

**160 ATJ+**

Gemaakt op 13 april 2021 om 06:33:44 UTC

Technische fiche :

# 160 ATJ+

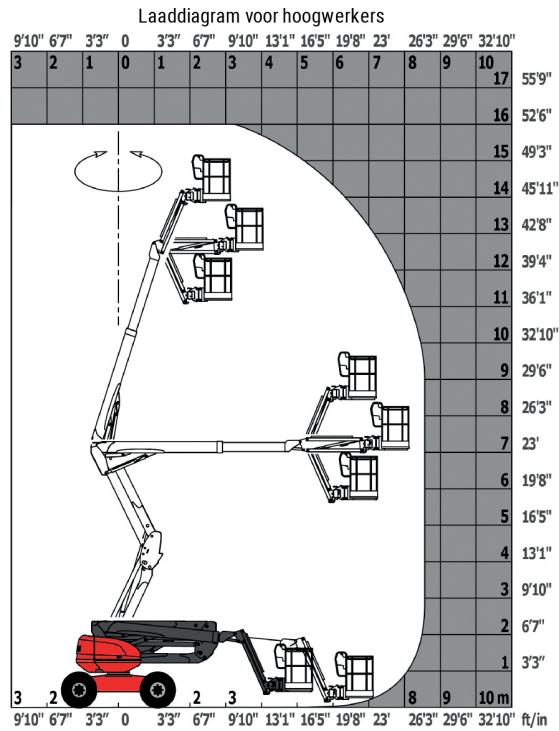




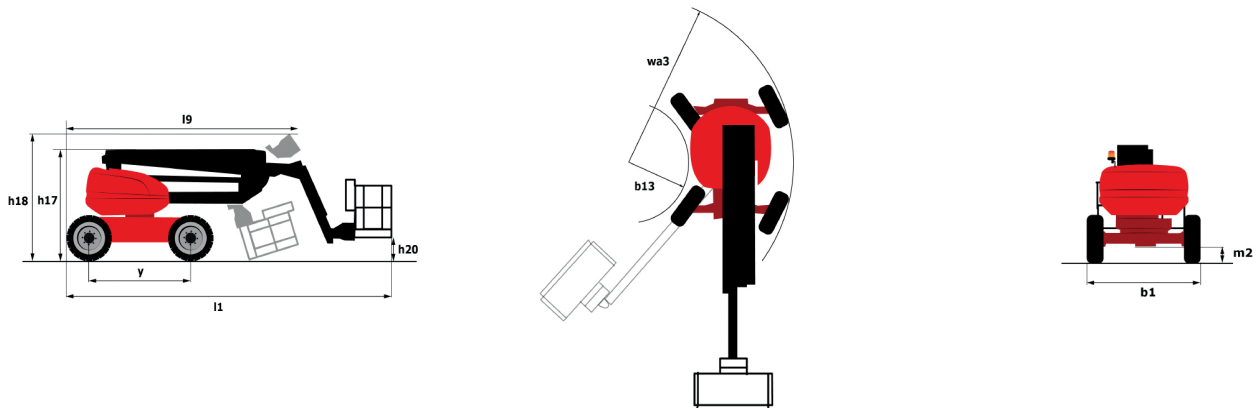
| Hoedanigheid                                  |         | Metrisch  |
|---|---------|---|
| Werkhoogte                                    | h21     | 16.21 m   |
| Platformhoogte                                | h7      | 14.21 m   |
| Max. bereik                                   | r1      | 8.52 m  |
| Overhang                                      | h31     | 7.4 m   |
| Slingerbeweging (boven / beneden)             |         | +66.5 ° / -65.8 °   |
| Platformcapaciteit                            | Q       | 408 kg  |
| Rotatie bovenwagen                            |         | 350 °   |
| Rotatie werkkooi (rechts / links)             |         | 90 ° / 90 °   |
| Aantal personen (binnen / buiten)             |         | 3 / 3   |
| Gewicht en afmetingen                         |         |   |
| Eigen gewicht*                                |         | 7500 kg   |
| Afmeting van het platform (lengte x breedte)  | lp / ep | 2.3 m x 0.9 m   |
| Totale breedte                                | b1      | 2.45 m  |
| Totale lengte                                 | l1      | 7.09 m  |
| Totale hoogte                                 | h17     | 2.47 m  |
| Totale lengte transport                       | l9      | 4.89 m  |
| Totale hoogte transport                       | h18     | 2.94 m  |
| Vloerhoogte (ingang)                          | h20     | 0.38 m  |
| Verstelling tegengewicht (bovenwagen aan 90°) | a7      | 0.15 m  |
| Draaistraal binnenkant                        | b13     | 1.28 m  |
| Buitenste draaicirkel                         | Wa3     | 4.09 m  |
| Bodemvrijheid in het midden van de wielbasis  | m2      | 0.4 m   |
| Wielbasis (y)                                 | y       | 2.2 m   |
| Prestatie                                     |         |   |
| Rijsnelheid - ingetrokken                     |         | 5 km/h  |
| Rijsnelheid - opgeheven                       |         | 1 km/h  |
| Stijgvermogen                                 |         | 45 %  |
| Maximale scheefstand                          |         | 5 °   |
| Banden  |         |   |
| Uitrusting banden                             |         | Schuimgevuld  |
| Afmetingen voorwielen / achterwielen          |         | 908 x 370 mm - 908 x 370 mm   |
| Aandrijfwielen (voor / achter)                |         | 2 / 2   |
| Stuurwielen (voor / achter)                   |         | 2 / 2   |
| Geremde wielen / wielen                       |         | 0 / 2   |
| Motor/accu                                    |         |   |
| Merk / Motormodel                             |         | Kubota - D1105-E4B  |
| I.C. Motorvermogen / Vermogen (kW)            |         | 24.5 Hp / 18.5 kW   |
| Diverse                                       |         |   |
| Bodemdruk                                     |         | 11.6 daN/cm <sup>2</sup>  |
| Hydraulische druk                             |         | 340 Bar   |
| Inhoud hydraulische tank                      |         | 531 l   |
| Inhoud brandstoftank                          |         | 51 l  |
| Lawaai in de omgeving (Lwa)                   |         | < 105 dB(A)   |
| Trillingen op het geheel handen/armen         |         | < 0.5 m/s <sup>2</sup>  |
| Dagelijks verbruik **                         |         | 7 l   |
| This machine is in compliance with:           |         | Europese richtlijnen: 2006/42/EG - Machines (herziening EN280:2013) - 2004/108/EG (EMC) - 2006/95/EG (Laagspanning) |

\*Varies according to options and standards of the country to which the machine is delivered

## Lastendiagram



## Tekening met afmetingen





## Uitrusting

### Standaard

4 aandrijfwielen  
 4 gelijktijdige bewegingen  
 4 sturende wielen met Krabmodus  
 Aangesloten machine  
 Bediening toerental via stang  
 Brandstofmeter met een laag-niveau-indicator  
 CAN bus technologie  
 Claxon en lichtindicator (helling, overbelasting, dalen)  
 Claxon in werkkooi  
 Differentieel blokkering op achteras  
 Dodemanspedaal  
 Easy fast slinging system  
 Elektrische noodpomp  
 Geïntegreerde diagnosehulp  
 Grote kooi met drie ingangen  
 LED rotating beacon  
 Large color screen on turret  
 Ontgrendeling kantelen  
 Stop & Go system  
 Urenteller  
 Vooras met beperkte slip  
 Voorziening 230V  
 pendelende vooras

### Optioneel

230V-aansluiting met stroomonderbreker op de armkop  
 Access control keypad for easy link  
 Afsluitbare afdekkappen op bovenwagen  
 Afsluitbare dop brandstoftank  
 Battery blanket  
 Battery charger automatic start  
 Biodegradable hydraulic oil  
 Boordgenerator (3,5 of 5 kW)  
 Continue rotatie bovenwagen  
 Easy link with remote lock  
 Extra gereedschapskist  
 Fuel tank locking cap  
 Geluidsignaal bij alle bewegingen  
 Geluidsignaal bij rijden  
 Gepersonaliseerde verf  
 Highly capacity battery  
 Hydraulic oil heater  
 Large basket 2.30m with lateral door  
 Narrow basket 1.80m  
 Non-marking banden  
 Panel cradle  
 Pipe cradle  
 Protection screen and key lock turret  
 SPS : Secondary protection system  
 Safety kit (Harnes + helmet)  
 Safety valve  
 Socket 230 V + differential circuit breaker  
 Spark arresting muffler  
 Startonderbreker met code  
 Voorbereiding luchtslang in mast  
 Water heater  
 Watervoorziening  
 Working light