



Benutzerhandbuch  
Manuel de l'opérateur  
Handleiding operator  
Operator manual  
Operatörsmanual

de  
fr  
nl  
en  
sv

# BT lifter

LHM075H  
LHM100UL  
LHM200BR  
LHM200EW  
LHM200L  
LHM200Z  
LHM230  
LHM230G  
LHM230P  
LHM230SI

LHM230U  
LHM230WI  
LHM230WS  
LHM300

**TOYOTA**

---

MATERIAL HANDLING



Benutzerhandbuch .....	3
Übersetzung der ursprünglichen Anleitung	
Manuel de l'opérateur .....	41
Traductions des consignes originales	
Handleiding operator .....	79
Vertaling van de originele instructie	
Operator manual .....	117
Translation of the original instruction	
Operatörsmanual .....	153
Originalinstruktion	

Publication No: 7609348-925  
Publication date: 2020-02-03  
Valid from serial number: 4285754



Toyota Material Handling Manufacturing Sweden AB  
S-59581 Mjölby  
Sweden



## Inhaltsverzeichnis

Vorwort .....	4
1 Über diese Betriebsanleitung .....	5
2 Sicherer Gebrauch .....	7
3 Warn- und Hinweisschilder und Symbole .....	12
4 Einführung .....	14
5 Arbeiten mit dem Flurförderzeug .....	16
6 Wartung .....	30
7 Handhabung eines defekten Flurförderzeugs .....	33
8 Transport und Lagerung des Flurförderzeugs .....	34
9 Wiederverwertung und Entsorgung .....	35
10 Technische Daten .....	37
11 Zertifikate .....	39



## Vorwort

## Vorwort

Vielen Dank, dass Sie sich für ein Flurförderzeug von Toyota entschieden haben. Es wird Ihre Arbeit effizienter, einfacher und sicherer machen. Bevor Sie das umgerüstete Flurförderzeug nutzen, müssen Sie sich unbedingt mit der sicheren Handhabung des Flurförderzeugs vertraut machen. Dazu sollten Sie den Inhalt dieses Handbuchs genau durchlesen und verinnerlichen. Sie müssen außerdem sämtliche Anforderungen bezüglich des Fahrertrainings und der behördlichen Genehmigungen erfüllen, bevor Sie mit dem Flurförderzeug arbeiten dürfen.

In dieser Bedienungsanleitung finden Sie Informationen über Sicherheitsvorschriften und Bedienung des Flurförderzeugs sowie Angaben darüber, wie Sie das Flurförderzeug durch Maßnahmen der täglichen Routinewartung in einem einwandfreien Zustand erhalten. Für regelmäßige Wartungsarbeiten steht Ihnen unserer Kundendienst zur Verfügung, dadurch ist für lange Zeit eine hohe Verfügbarkeit des Geräts sichergestellt.

Damit das Handbuch jederzeit zum Nachschlagen verfügbar ist, müssen Sie es am Flurförderzeug mitführen. Weitere Exemplare des Handbuchs können als Ersatzteil bestellt werden.

Wir arbeiten ständig an der Weiterentwicklung unserer Produkte und behalten uns daher das Recht auf Änderungen. Aus den Angaben der Betriebsanleitung können daher keine weiteren Rechtsansprüche abgeleitet werden. Wenn etwas unklar sein sollte oder wenn Sie sonstige Fragen haben, können Sie sich stets an Ihren lokalen Händler wenden.

# 1 Über diese Betriebsanleitung

## 1.1 Einführung

Das Handbuch enthält Warnhinweise und Anweisungen zur Unfallverhütung. Diese Warnhinweise sind stets genau zu beachten. Außerdem sind Sie dafür verantwortlich, diese und alle lokalen Sicherheitsbestimmungen zu befolgen. Wenn die Anweisungen in diesem Handbuch in irgendeiner Weise von diesen Bestimmungen abweichen sollten, sind die lokalen Sicherheitsbestimmungen zu befolgen.

- ▷ Kontrollieren Sie, dass die Sicherheitsausrüstung, die Schutzvorrichtungen und Sicherheitsschalter fehlerfrei funktionieren, bevor Sie das Flurförderzeug benutzen. Die Sicherheitsausrüstung darf nicht außer Betrieb gesetzt oder ausgebaut werden.
- ▷ Kontrollieren Sie, dass alle Warn- und Hinweisschilder auf dem Flurförderzeug gut lesbar sind. Prägen Sie sich die Bedeutung der Hinweis- und Typenschilder ein; siehe *Warn- und Hinweisschilder und Symbole*, Seite 12.
- ▷ Führen Sie die täglichen Kontrollen aus, siehe *Arbeiten mit dem Flurförderzeug*, Seite 16. Sicherstellen, dass die Wartungsarbeiten entsprechend den Anweisungen im Abschnitt *Wartungsintervalle* ausgeführt werden, siehe *Regelmäßige Wartungsarbeiten*, Seite 31 in *Wartung*, Seite 30.

## 1.2 Begriffe

Nachfolgend werden einige der Begriffe beschrieben, die im Benutzerhandbuch aufgeführt sind. Wir möchten dabei betonen, dass es für diese Begriffe in anderen Zusammenhängen andere Bedeutungen gibt, sie aber wie im Benutzerhandbuch beschrieben definiert sind.

### Benutzer

Ein Benutzer ist eine natürliche oder legale Person, die für das Flurförderzeug verantwortlich ist. Benutzer können das Flurförderzeug selbst benutzen oder die Aufgabe, es zu fahren, an jemand anderen geben (beispielsweise an einen Fahrer/Operator). In bestimmten Fällen wie beispielsweise in Mietsituationen ist der Benutzer gemäß den Aussagen des gültigen Vertrags zwischen Eigentümer und Flurförderzeugbediener für das Flurförderzeug verantwortlich.



## 1 Über diese Betriebsanleitung

### Fahrer / Operator/Bediener

Der Fahrer ist die Person, die das Flurförderzeug fährt und bedient. Ein Operator/Bediener ist die Person, die ein Automatik-Flurförderzeug oder eine andere Maschine bedient.

### Service-Techniker

Der Service-Techniker ist für die Service- und Wartungsarbeiten am Flurförderzeug geschult und führt diese durch.

## 1.3 Warnhinweise und Symbole

Das Handbuch enthält folgende Warnhinweise und Symbole:

### GEFAHR!

Weist auf eine gefährliche Situation hin, die bei Missachtung zu tödlichen oder schweren Verletzungen führt.

### WARNUNG!

Weist auf eine gefährliche Situation hin, die bei Missachtung der Warnung zu tödlichen oder sehr schweren Verletzungen führen kann.

### Hinweis:

Weist auf Handlungen hin, die Sachschäden ohne Personenverletzungen verursachen können.

## 2 Sicherer Gebrauch

### 2.1 Verantwortung des Fahrers

- ▷ Die lokalen Sicherheitsbestimmungen und Vorschriften für Schutzausrüstung sind unbedingt zu beachten.
- ▷ Grundsätzlich bei der Arbeit mit dem Stapler Sicherheitsschuhe tragen.
- ▷ Die angehobenen Gabeln nie über Personen bewegen oder zulassen, dass sich Personen unter den angehobenen Gabeln aufhalten.
- ▷ Das Flurförderzeug darf nicht verwendet werden, wenn es Beschädigungen aufweist, die die Sicherheit oder einen sicheren Gebrauch beeinträchtigen. Alle Instandsetzungsarbeiten müssen von entsprechend ausgebildeten Technikern durchgeführt werden.
- ▷ Unfälle, die Personen- oder Sachschäden zur Folge haben, sind dem zuständigen Vorgesetzten zu melden. Vor einer erneuten Verwendung des Flurförderzeugs dessen Funktionstüchtigkeit nachweisen (siehe die Checkliste in Kapitel *Arbeiten mit dem Flurförderzeug*, Seite 16).

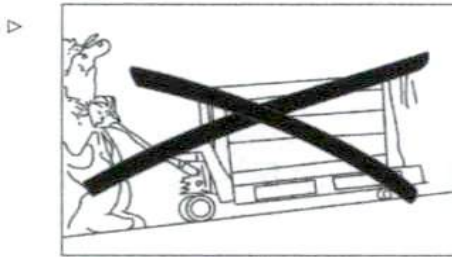
### 2.2 Fahren und Fahrweise

#### **⚠ WARNUNG Umkipppgefahr**

*Beladene Flurförderzeuge können beim Wenden auf Gefällstrecken umkippen.*

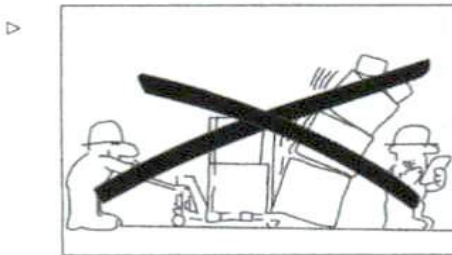
- ▷ *Beladene Flurförderzeuge nie auf Gefällstrecken wenden.*
- ▷ Niemals den Stapler mit öligen Händen oder öligen Schuhen fahren.
- ▷ Bei der Arbeit mit dem Flurförderzeug niemals lose Kleidung oder Schmuck tragen.
- ▷ Keine Personen auf dem Stapler mitfahren lassen.
- ▷ Das Flurförderzeug stets vorsichtig, umsichtig und verantwortungsbewusst bedienen.
- ▷ Plötzliche Anfahr- und Bremsmanöver sind zu vermeiden, ebenso Kurvenfahrten mit hoher Geschwindigkeit.

## 2 Sicherer Gebrauch



Steigungen immer extrem vorsichtig mit in Gefällerrichtung zeigender Last befahren.

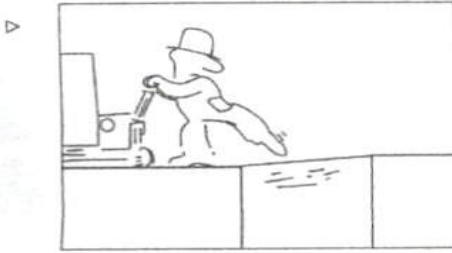
- ▷ Die Fahrgeschwindigkeit an Bodenbeschaffenheit und Gefälle anpassen.
- ▷ Bei eingeschränkter Sicht die Geschwindigkeit reduzieren. Ebenso ist die Geschwindigkeit bei rutschigem Untergrund zu reduzieren, um ein mögliches Rutschen oder Umkippen des Schleppers zu verhindern.



Auf andere Personen und andere Stapler achten, ebenso auf vorstehende Teile von Schienen, Regalen und Wänden. Stets bremsbereit sein!

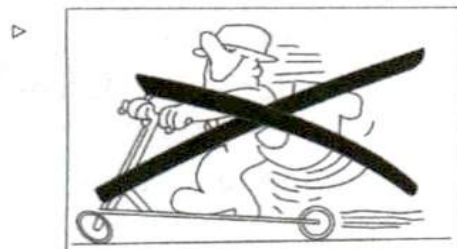
- ▷ Zu vorausfahrenden Fahrzeugen einen Sicherheitsabstand einhalten.
- ▷ An Verladetoren und auf Laderampen sicheren Abstand zum Rand halten.
- ▷ Auf besonders markierte Gefahrenbereiche achten.
- ▷ An Kreuzungen und in engen Gängen muss einem beladenen Stapler die Vorfahrt gewährt werden.





Vor dem Befahren einer Ladebrücke sicherstellen, dass diese sicher verankert ist und eine ausreichende Tragfähigkeit aufweist. Den Stapler vorsichtig über die Laderampe fahren und einen Sicherheitsabstand zum Rand einhalten.

- ▷ Vor dem Auffahren mit dem Stapler auf ein Fahrzeug sicherstellen, dass das Fahrzeug einwandfrei stillsteht und seine Bremsen korrekt angezogen sind.
- ▷ Vor dem Einfahren in einen Aufzug sicherstellen, dass der Aufzug für das Gesamtgewicht (Stapler, Ladung und Gewicht des Fahrers) zugelassen ist. Mit der Last voraus einfahren. Es dürfen sich keine anderen Personen im Aufzug aufhalten.
- ▷ Mit nach hinten gerichteter Last einfahren, wenn andernfalls die Sicht behindert ist, oder die Unterstützung eines Einweisers anfordern.



Es ist nicht zulässig, den Hubwagen als Tretroller zu verwenden.

## 2.3 Handhabung von Lasten

- ▷ Ausschließlich Lasten handhaben, deren Gewicht innerhalb des Tragfähigkeitsbereichs liegt, der auf dem Typenschild des Flurförderzeugs angegeben ist.
- ▷ Länge/Breite der Gabelzinken müssen der Ladung in Form und Abmessungen entsprechen.
- ▷ Nur stabil und sicher angeordnete Lasten transportieren.
- ▷ Lange und hohe Lasten sind mit besonderer Vorsicht zu transportieren.

## 2 Sicherer Gebrauch

- ▷ Den Lastschwerpunkt so nah wie möglich zur Mittellinie des Flurförderzeugs platzieren.

### 2.4 Abstellen des Flurförderzeugs

- ▷ Wenn eine gekennzeichnete Abstellfläche vorhanden ist, ist diese zu benutzen.
- ▷ Das Flurförderzeug immer mit abgesenkten Gabelzinken abstellen.
- ▷ Das Flurförderzeug nie an folgenden Stellen abstellen:
  - auf abschüssigen Fußböden.
  - an Stellen, an denen er den Verkehr oder die Arbeit behindert oder Notausgänge verstellt werden.

### 2.5 Sonstige Gefahren und Risiken

Das Flurförderzeug und seine Bauteile entsprechen den geltenden Sicherheitsbestimmungen, doch selbst bei vorgesehener Verwendung und trotz sorgfältig und entsprechend den gültigen Normen und Bestimmungen durchgeführter Arbeit lassen sich Gefahren bei der Benutzung des Flurförderzeugs nie vollständig ausschließen. Zu diesen Gefahren zählen:

- Rutschgefahr durch Ölaustritt oder verschüttetes Schmiermittel.
- Nachlässigkeit, z.B. an Ladedocks, Sichtbehinderung oder enge Durchfahrten.
- Schlecht verankerte Laderampen oder Fundamente ohne ausreichende Tragfähigkeit.
- Unvorsichtige Fahrweise, die zum Umkippen des Flurförderzeugs führt.
- Durch schlechte Befestigung oder Verpackung herabfallende Last.
- Ungenügende Aufmerksamkeit gegenüber Personen und anderen Flurförderzeugen in der Nähe. Personen, die sich im Arbeitsbereich des Flurförderzeugs aufhalten, sind über mögliche Gefahren zu informieren.
- Schlechte Sicht durch unzureichende oder falsche Beleuchtung. Das Flurförderzeug darf nur in beleuchteten Arbeitsbereichen verwendet werden, sodass unter allen Einsatzbedingungen der Maschine gute Sicht auf Personen, Material und Arbeitsumgebung gewährleistet ist. Für den Einsatz des Flurförderzeugs in unzureichend beleuchteten Bereichen muss eine entsprechende Zusatzausrüstung installiert werden.
- Sicherheitsbestimmungen wurden nicht befolgt.

## 2.6 Änderungen und Umbauten des Flurförderzeugs

Alle Änderungen des Flurförderzeugs müssen vorab genehmigt werden. Ohne vorherige schriftliche Genehmigung des Herstellers, seines Vertreters oder Nachfolgers dürfen keine Änderungen am Flurförderzeug vorgenommen werden, die sich auf die Kapazität, Stabilität und Sicherheit des Flurförderzeugs auswirken können.

Falls der Hersteller seine Geschäftstätigkeit eingestellt hat und es keinen Nachfolger gibt, darf der Betreiber des Flurförderzeugs unter folgenden Voraussetzungen Änderungen vornehmen lassen.

- Er muss sicherstellen, dass ein sachkundiger, auf den Bereich Industrie-Flurförderzeuge und deren Sicherheitskonzepte spezialisierter Ingenieur die Änderung prüft und implementiert,
- die gesamte Dokumentation zu Konstruktion, Prüfungen und Implementierung der Änderungen erstellt,
- die entsprechenden Änderungen von Tragfähigkeitsschild, Aufklebern, Kennzeichnungen und Betriebsanleitung genehmigt und ausführt und
- ein gut sichtbares Schild dauerhaft am Flurförderzeug befestigt, auf dem angegeben ist, wie das Flurförderzeug geändert wurde. Auf diesem Schild müssen ferner das Änderungsdatum sowie Name und Anschrift des Unternehmens angegeben sein, das die Änderungen ausgeführt hat.

### 3 Warn- und Hinweisschilder und Symbole

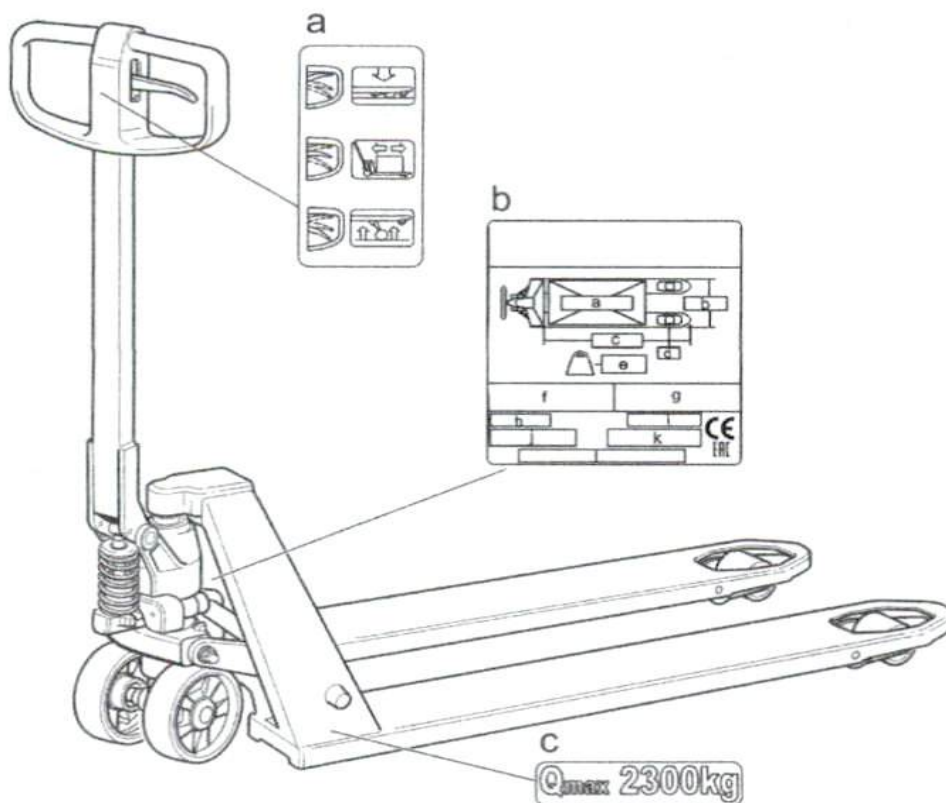
## 3 Warn- und Hinweisschilder und Symbole

### 3.1 Anordnung der Schilder und Symbole

#### ⚠ **WARNUNG Unlesbare Warn- und Hinweisschilder**

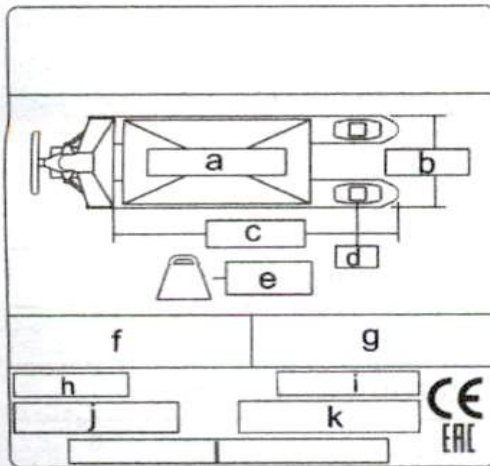
Die auf dem Flurförderzeug angebrachten Warn- und Hinweisschilder enthalten wichtige Bedienungs- und Sicherheitsanweisungen. Fehlende Warn- und Hinweisschilder stellen eine Gefahr dar. Die Schilder müssen immer lesbar sein.

- Beschädigte oder fehlende Warn- und Hinweisschilder müssen ersetzt werden



- a) Hinweisschild
- b) Typenschild
- c) Max. Tragfähigkeit

### 3.2 Typenschild



- a) Nennt Tragfähigkeit - standardisiertes Maß für die Tragfähigkeit in einer bestimmten Hubhöhe und mit einem bestimmten Abstand zum Schwerpunkt.
- b) Gabelbreite, mm
- c) Gabellänge, mm
- d) Raddurchmesser, mm
- e) Gewicht des Flurförderzeugs, kg
- f) Typ - Modellbezeichnung des Flurförderzeugs
- g) Interner Code - nur für den Hersteller bestimmt
- h) Nummer - die spezifische Seriennummer des Flurförderzeugs
- i) Jahr - Monat - Tag der Fertigung
- j) Strichcode - Informationen für Servicetechniker
- k) Flurförderzeug - Maschinentyp
- l) Name und Anschrift des Herstellers



## 4 Einführung

### 4 Einführung

#### 4.1 Beschreibung des Handhubwagens

Der Handhubwagen ist in verschiedenen Ausführungen erhältlich:

UL = 38 mm Gabelhöhe	p = Anfahrhilfe
UL = 55 mm Gabelhöhe	SI = Geräuscharm
UL = 65 mm Gabelhöhe	WI = Gewichtsanzeige
UL = 75 mm Gabelhöhe	G = Galvanisiert
O = Höchstlast	WS = Feuchtraumausführung
Q = Schnellhub	EW = Extrabreit
X = Feststellbremse	BR = Rundmaterial

#### 4.2 Bestimmungsgemäße Verwendung

Das Flurförderzeug ist für das Materialhandling in einer witterungsgeschützten Umgebung bestimmt. Wenn das Flurförderzeug in Kühlhäusern oder Kältekammern eingesetzt werden soll, muss es speziell dafür angepasst werden.

Das Flurförderzeug darf nur auf einer tragfähigen, ebenen Fläche wie beispielsweise einem Betonboden oder einer Asphaltfahrbahn eingesetzt werden.

Zur Benutzung dieses Flurförderzeugtyps müssen Sie einen entsprechenden Flurförderzeugführerschein erworben haben. Außerdem ist evtl. eine Genehmigung zum Fahren des Flurförderzeugs auf dem Gelände erforderlich.

#### 4.3 Unzulässige Verwendung

Das Flurförderzeug darf auf keinen Fall unter den folgenden Bedingungen betrieben werden, außer es wurde speziell dafür umgerüstet:

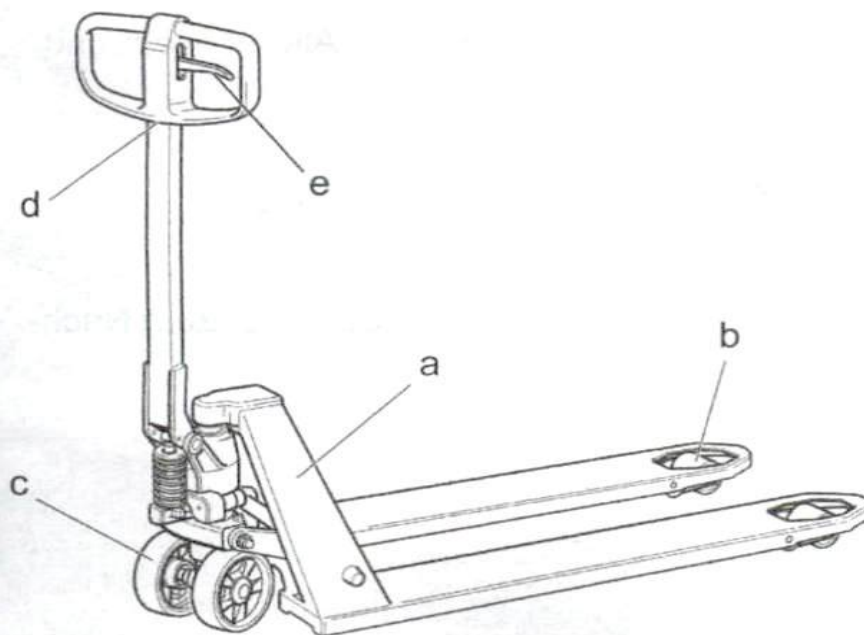
- Umgebungen, die Staub oder Gase enthalten, die möglicherweise zu einem Brand oder zu einer Explosion führen können.
- In korrodierenden Umgebungen.
- Als Schleppfahrzeug für Karren oder andere Flurförderzeuge.
- Zum Transportieren oder Heben von Personen.
- Fahren auf einem unebenen Boden oder einem Untergrund mit ungenügender Tragfähigkeit. Gewichte und Raddruck siehe Typenschild des Flurförderzeugs und technische Daten am Ende dieses Handbuchs.

Das Flurförderzeug darf nicht verwendet werden, wenn es Beschädigungen aufweist, welche die Sicherheit oder den sicheren Gebrauch beeinträchtigen, oder wenn es ohne Genehmigung vom Hersteller repariert oder eingestellt worden ist.

## 4.4 Garantie

Jedes vom Werk ausgelieferte Flurförderzeug verfügt über eine Produktgarantie entsprechend einer separaten Spezifikation. Die Garantie ist nur dann gültig, wenn der Operator, der Benutzer und der Service-Techniker die täglichen Kontrollen sowie die Wartungs- und Serviceleistungen gemäß den Wartungszeiten ausführen, die im Benutzerhandbuch und im Reparaturhandbuch angegeben sind. Alle Personen, die derartige Arbeiten durchführen, muss dafür entsprechend geschult sein. Es dürfen ausschließlich vom Hersteller empfohlene Ersatzteile verwendet werden.

## 4.5 Hauptkomponenten



- a) Chassis
- b) Radarmräder
- c) Lenkräder
- d) Deichsel
- e) Senkhebel



## 5 Arbeiten mit dem Flurförderzeug

### 5 Arbeiten mit dem Flurförderzeug

#### 5.1 Prüfungen vor Inbetriebnahme

- ▷ Lesen Sie vor Inbetriebnahme des Handhubwagens das Kapitel „Sichere Bedienung“ genau durch und vergewissern Sie sich, dass Sie den Inhalt verstanden haben.

Aus Sicherheitsgründen muss täglich zu Beginn des Arbeitstags oder der Arbeitsschicht anhand der folgenden Checkliste eine Kontrolle ausgeführt werden.

- Alle Schäden und Störungen sind unverzüglich dem Vorgesetzten zu melden.
- Nehmen Sie den Handhubwagen nicht in Betrieb, bevor sämtliche Mängel und Störungen durch einen Servicetechniker behoben wurden.

Vor Gebrauch des Handhubwagens

##### 1. Chassis

Auf Beschädigungen prüfen, Schmutz entfernen usw. Alle Schilder und Aufkleber kontrollieren.

##### 2. Räder

Auf Beschädigungen prüfen; Öl, Metallabrieb usw. entfernen.

##### 3. Hydraulikanlage

Auf Ölleckagen prüfen. Wenden Sie sich bei Störungen oder zum Nachfüllen von Öl an einen Servicetechniker.

##### 4. Heben/Senken

Funktionsprüfung.

##### 5. Lenkung

Funktionsprüfung.

##### 6. Schalldämmmaterial (LHM230SI)

Auf Schäden und abgelöste Teile prüfen.

##### 7. Schwingungsdämpfer an den Kolbenstangenenden (LHM230SI)

Auf Schäden und abgelöste oder scheuernde Teile prüfen.

#### 5.2 Fahren mit dem Hubwagen

Der Hubwagen wird mit der Deichsel bewegt und gesteuert.



## 5.3 Anhalten des Hubwagens

### 5.3.1 Bremspedal (Option)

#### **⚠ WARNUNG Quetschgefahr für Füße**

*Bei Gebrauch eines Hubwagens mit Bremspedal an beengten Stellen besteht Quetschgefahr für die Füße.*

- *Vermeiden Sie mögliche Quetschverletzungen der Füße, achten Sie beim Bewegen des Hubwagens auf vorstehende Komponenten.*

#### **⚠ WARNUNG Quetschgefahr der Finger**

*Bei der täglichen Funktionsprüfung besteht die Gefahr, die Finger zu quetschen.*

- *Greifen Sie bei der Überprüfung nicht mit den Fingern unter das Pedal.*

#### **⚠ WARNUNG Stolpergefahr**

*Der Bediener kann über vorstehende Komponenten des Bremspedals stolpern.*

- *Seien Sie vorsichtig und achten Sie stets auf vorstehende Komponenten des Bremspedals, wenn Sie den Hubwagen handhaben oder abstellen.*

Folgende Punkte sind stets zu beachten, wenn Sie mit einem Hubwagen mit Bremspedal arbeiten:

- Vergewissern Sie sich, dass der Hubwagen sicher abgestellt werden kann; überprüfen Sie dazu die Arretierung des gelenkten Rads. Drehen Sie zur Einstellung die Schraube am Bremspedal mit einem Inbusschlüssel im Uhrzeigersinn.

## 5.4 Handhabung der Last

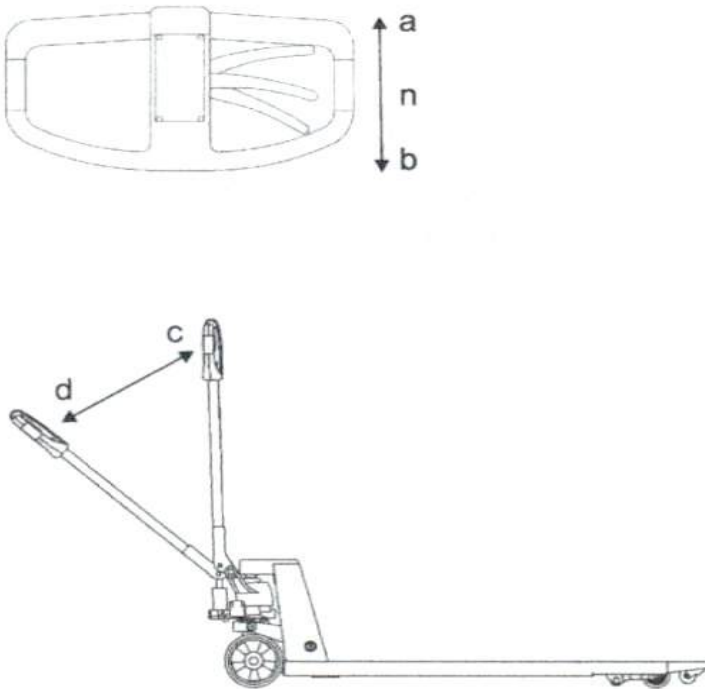
Das Gewicht der Last muss innerhalb des zugelassenen Tragfähigkeitsbereichs des Staplers liegen. Siehe hierzu das Hubwagen-Typenschild.

Länge und Breite der Gabeln müssen auf Form und Abmessungen der Last abgestimmt sein.

Nur Lasten handhaben, die im stabilen Gleichgewicht auf der Gabel aufliegen und nicht herunterfallen können.

## 5 Arbeiten mit dem Flurförderzeug

### 5.4.1 Bedienungsanleitung für Modell LHM230



- ▶ Bringen Sie das Bedienteil in Position (b), um die Gabel zu heben, und bewegen Sie die Deichsel zwischen Position (c) und (d) auf und ab, um die Gabel bis zur gewünschten Hubhöhe hochzupumpen.
- ▶ Bringen Sie das Bedienteil in Neutralstellung (n), um die Gabel zu blockieren.
- ▶ Bringen Sie das Bedienteil in Stellung (a), um die Gabel abzusenken.
- ▶ Bringen Sie das Bedienteil in Stellung (n), um den Hubwagen zu verschieben.

Das Bedienteil stellt sich automatisch in die Neutralstellung (n) zurück, wenn das Senken der Gabel nicht betätigt ist.

### 5.4.2 Bedienungsanleitung für Modell LHM075UL/LHM100UL

Die folgenden Anweisungen sind eine Ergänzung zu den übrigen Informationen in diesem Handbuch und gelten speziell für diesen Handhubwagen.

#### **Bedienung des Hubwagens**

Der Handhubwagen wurde als Hilfsmittel zum Transportieren, Aufnehmen und Abstellen von Lasten konzipiert und gebaut.

Es ist unzulässig, den Handhubwagen für andere Zwecke als für die zu verwenden, für die er konzipiert und hergestellt wurde. Die Verwendung des Handhubwagens für die folgenden Anwendungen ist deshalb untersagt:

- ▷ Be- und Entladen von Lkws bzw. Anhängern

### **Einsatzbereich des Hubwagens**

Der Handhubwagen darf nur auf einem tragfähigen, ebenen Untergrund wie beispielsweise einem Betonboden oder einer Asphaltfahrbahn eingesetzt werden.

Das Befahren von unebenen Flächen oder über Hindernisse ist nicht zulässig. Dadurch kann der Stapler derart beschädigt werden, dass er nicht mehr einsatzbereit ist.

### **Handhabung von Lasten**

Handhaben Sie nur Lasten, die im zulässigen Tragfähigkeitsbereich des Hubwagens liegen.

- ▷ Fahren Sie den Hubwagen immer mit der Last hinter sich. Es ist nicht zulässig, Lasten in der anderen Fahrtrichtung zu transportieren.
- ▷ Reduzieren Sie die Hubhöhe der Last während des Transports. Die Last muss stets so nah wie möglich am Boden transportiert werden.

### **5.4.3 Bedienungsanleitung für Modell LHM230WI**

Die folgenden Anweisungen sind eine Ergänzung zu den übrigen Informationen in diesem Handbuch und gelten speziell für diesen Handhubwagen.





#### **Einführung**

Die Gewichtsanzeige dient zur Abschätzung des Gewichts der auf den Gabelzinken aufliegenden Last. Sie zeigt das Gewicht bis 2.300 kg in 5-kg-Schritten an. Die Genauigkeit beträgt im Lastbereich 0-200 kg  $\pm$  10 kg, im Bereich 201-1000 kg  $\pm$  20 kg und im Bereich  $>$  1000 kg  $\pm$  50 kg. Die Anzeige enthält elektronische Bauteile und darf keiner starken Feuchtigkeit oder extremen Temperaturschwankungen ausgesetzt werden.

Die besten Wiegeergebnisse erzielen Sie, wenn die Last gleichmäßig auf den Gabelzinken verteilt ist.

## 5 Arbeiten mit dem Flurförderzeug

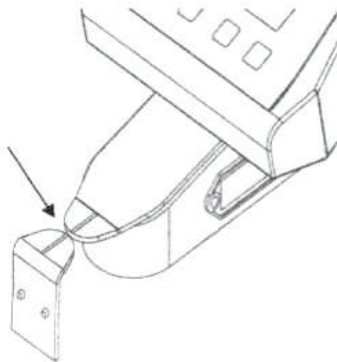
### Symbole

Symbol	Beschreibung
	Reset Bestätigt die Eingabe oder bewegt den Cursor bei der Kalibrierung nach links.
	Kalibrierung Wert verringern
	Kalibrierung Wert erhöhen
	Ein/Aus Korrektur

### Handhabung

#### Reset

Der Handhubwagen muss vor jedem Wiegevorgang zurückgesetzt werden:



- 1) Drücken Sie die grüne Taste, um die Anzeige zu aktivieren.
- 2) Heben Sie die Gabel ohne Last bis auf Ablesehöhe anheben. Die Zeiger müssen sich gegenüberstehen.
- 3) Drücken Sie die Reset-Taste.

#### Wiegevorgang

Bitte beachten Sie, dass die Gabelzinken so weit angehoben werden müssen, dass sich die Zeiger gegenüberstehen, wenn Sie das Gewicht ablesen - genau wie beim Reset.

- ▷ Berühren Sie die Anzeige während des Wiegevorgangs oder der Ableseung des Gewichts nicht.

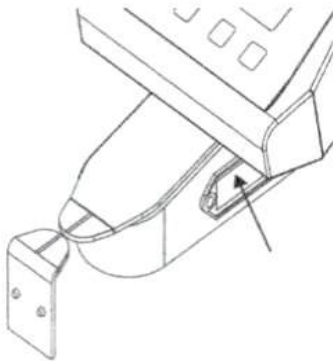
- ▷ Sie müssen das Gewicht innerhalb von 10 Sekunden nach dem Wiegevorgang ablesen, um einen korrekten Wert zu erhalten.
- ▷ Falls die Gabelzinken über die Referenzhöhe für das Reset oder den Wiegevorgang hinaus angehoben werden, müssen sie zuerst wieder unter diese Höhe abgesenkt und dann auf die korrekte Höhe angehoben werden. Falls dies nicht erfolgt, wird ein fehlerhafter Gewichtswert angezeigt.
- ▷ Ein zu rasches oder zu langsames Pumpen kann sich negativ auf die Messgenauigkeit auswirken.
- ▷ Pumpen Sie möglichst mit langen und gleichmäßigen Pumphüben.

### Austausch der Batterie

Die Anzeige wird durch 4 Stck. 1,5-V-Standardbatterien des Typs AA stromversorgt.

- ▷ Ersetzen Sie die Batterien, wenn die Angabe „LO-BA“ auf dem Display erscheint.

Wenn die Batterien verbraucht sind, bleibt die Anzeige dunkel und zeigt nichts mehr an.



- ▷ Drücken Sie die Außenseiten des Batteriegehäuses nach innen, um es vom Gehäuse abzunehmen.

### Displaymeldungen

Fehlermeldungen	Ursache	Maßnahme
HELP 1	System überlastet	Gewicht entfernen
HELP 2	Reset einer negativen Last	Die Reset-Taste drücken, das System entladen und das Reset überprüfen

## 5 Arbeiten mit dem Flurförderzeug

Fehlermeldungen	Ursache	Maßnahme
HELP 3	Negatives Sensorsignal	Einen Servicetechniker zu Rate ziehen
HELP 7	Sensorsignal zu hoch	Einen Servicetechniker zu Rate ziehen
LO-BA	Batterien müssen ersetzt werden	Die Batterien ersetzen

### 5.4.4 Bedienungsanleitung für Modell LHM230P

Die folgenden Anweisungen sind eine Ergänzung zu den übrigen Informationen in diesem Handbuch und gelten speziell für diesen Handhubwagen.

Der Handhubwagen LHM230P darf nicht in feuchten Arbeitsumgebungen oder Bereichen mit extremen Temperaturschwankungen eingesetzt werden.

#### **⚠️ WARNUNG Freisetzung potenzieller Energie in der Deichsel**

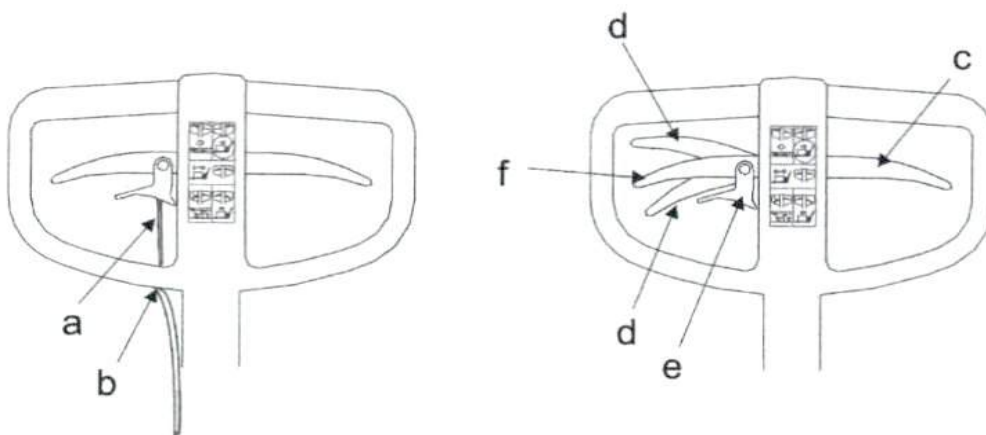
*Es können Personen verletzt werden oder Schäden am Handhubwagen entstehen.*

- *Verwenden Sie die Anfahrhilfe auf keinen Fall als Bremse. Betätigen Sie das Bedienteil der Anfahrhilfe auf keinen Fall in entgegengesetzter Richtung, während sich der Hubwagen bewegt.*

#### **⚠️ WARNUNG Quetschgefahr**

*Greifen Sie niemals mit den Fingern unter den Verriegelungshebel.*

- *Greifen Sie nicht in das Gestänge der Anfahrhilfe.*



- a) Bowdenzug der Anfahrhilfe
- b) Kontrolle der Bowdenzug-Spannung
- c) Senken-Bedienteil

- d) Anfahrhilfe
- e) Arretierung der Anfahrhilfe
- f) Neutralstellung der Anfahrhilfe
  - ▷ Vergewissern Sie sich vor Gebrauch des Handhubwagens, dass der Bowdenzug der Anfahrhilfe nicht beschädigt ist.
  - ▷ Kontrollieren Sie die Funktionsweise des Bowdenzugs der Anfahrhilfe und korrigieren Sie bei Bedarf die Bowdenzug-Spannung.
  - ▷ Bewegen Sie das Senken-Bedienteil in die Neutralstellung, bevor Sie die Anfahrhilfe verwenden.
  - ▷ Bewegen Sie das Bedienteil der Anfahrhilfe je nach der gewünschten Fahrtrichtung nach oben oder unten. Lösen Sie die Arretierung, um das Bedienteil nach unten zu bewegen.
  - ▷ Stellen Sie das Bedienteil in die Neutralstellung, wenn Sie die Funktion nicht benötigen.

Reinigen und schmieren Sie die Anfahrhilfe im Fall einer Funktionsstörung (Blockieren bzw. Schwergängigkeit der Räder u./o. Griffe) von innen.

#### 5.4.5 Bedienungsanleitung für Modell LHM230X

Die folgenden Anweisungen sind eine Ergänzung zu den übrigen Informationen in diesem Handbuch und gelten speziell für diesen Handhubwagen.

**Hinweis:** Lassen Sie den Hubwagen nicht mit angehobener Last und betätigter Feststellbremse unbeaufsichtigt stehen.

**Hinweis:** Es besteht die Gefahr von Quetschverletzungen, greifen Sie nie mit einem Finger unter den Verriegelungshebel.

Hinweis:

Die Fahrgeschwindigkeit an Bodenbeschaffenheit und Gefälle anpassen. Die höchstzulässige Steigung für einen Handhubwagen mit Feststellbremse beträgt 5 %.

## 5 Arbeiten mit dem Flurförderzeug



- ▷ Vergewissern Sie sich vor Gebrauch des Staplers, dass der Bowdenzug der Feststellbremse (a) nicht beschädigt ist.
- ▷ Prüfen Sie, ob die Bremskraft ausreichend ist, und stellen Sie die Bowdenzugspannung bei Bedarf nach.
- ▷ Ziehen Sie den Handbremshebel nach oben, um die Feststellbremse zu aktivieren.
- ▷ Die Handbremse dient auch als Feststellbremse. Um die Bremse des gebremsten Handhubwagens zu arretieren, drücken Sie den Verriegelungshebel in die Raststellung.
- ▷ Die Feststellbremse lösen Sie, indem Sie den Bremsgriff nach oben ziehen und den Verriegelungshebel nach außen bewegen.

### 5.4.6 Verbreiterungsrahmen (Option)

#### **⚠ WARNUNG Quetschgefahr beim Absenken des Verbreiterungsrahmens**

*Beim Absenken des Verbreiterungsrahmens besteht die Gefahr, dass die Füße oder sonstige Körperteile gequetscht werden.*

- ▷ *Achten Sie darauf, dass die Gabel stets äußerst gewissenhaft abgesenkt wird.*

Der Handhubwagen kann mit einem an den Gabelzinken montierten Verbreiterungsrahmen ausgestattet werden.

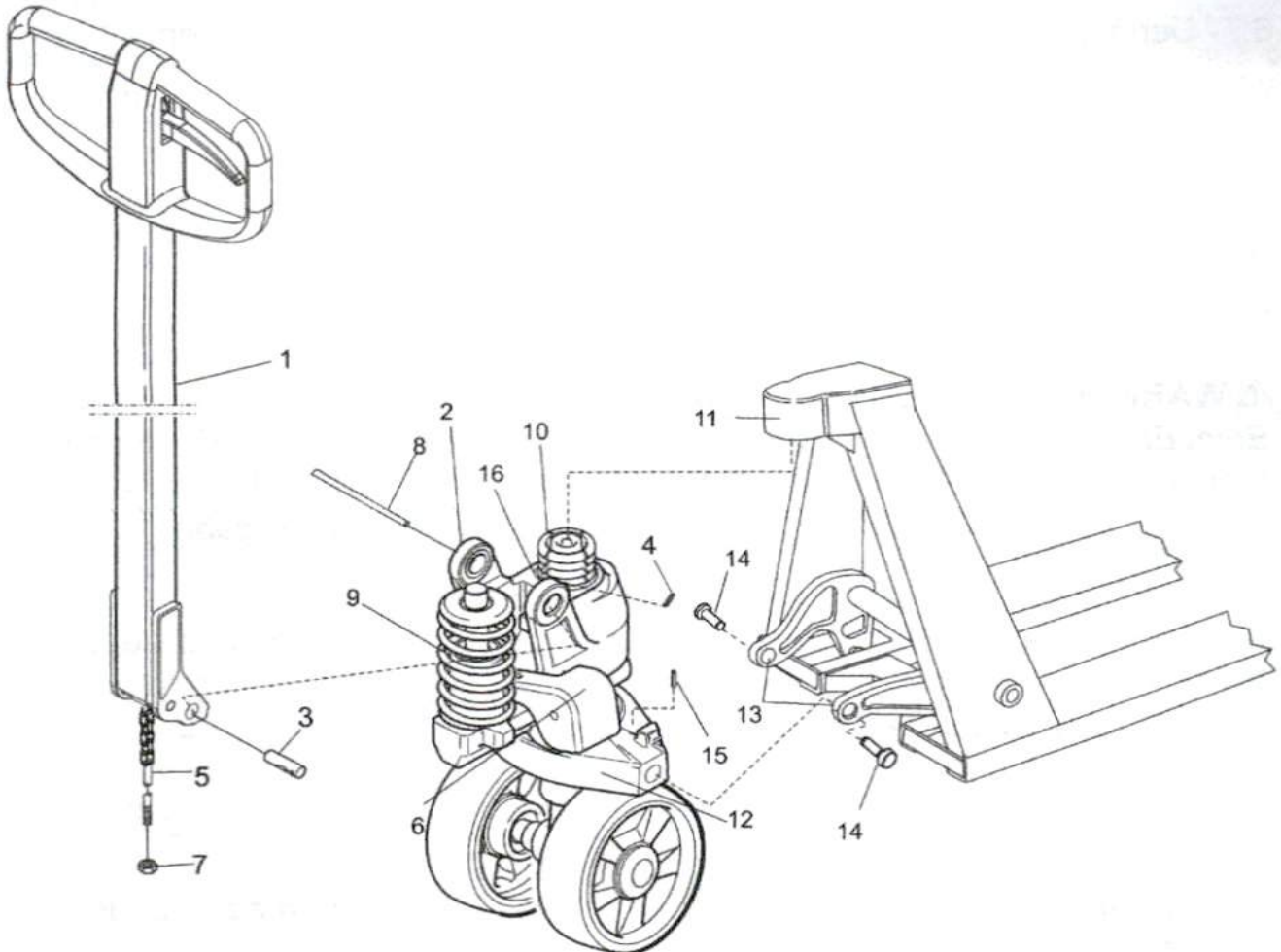
**Hinweis:** Hubwagen mit Verbreiterungsrahmen können nur Paletten ohne mittige Holzklötze handhaben.

### 5.4.7 Lastschutzgitter (Option)

Das Lastschutzgitter stützt hohe Lasten und schützt den Fahrer gegen ein Herunterfallen von Ladegütern.



## 5.5 Montageanleitung



### 5.5.1 Einbau der Deichsel

#### **⚠️ WARNUNG Freisetzung potenzieller Energie**

Die Feder (9) kann aus ihrer Einbauposition herausspringen und Schäden oder Verletzungen verursachen, wenn die Transportsicherung (8) entfernt wird, bevor eine Deichsel (1) montiert wurde.

- Vor dem Entfernen der Transportsicherung (8) immer erst eine Deichsel (1) montieren.

1. Die Deichsel (1) in die Deichselhalterung (2) einsetzen.
2. Den Drehbolzen (3) in die Halterung (2) einsetzen.
3. Sicherstellen, dass die angefasten Bohrungen des Drehbolzens (3) nach unten zeigen.
4. Den Drehbolzen (3) mit einem Spannstift (4) sichern.



## 5 Arbeiten mit dem Flurförderzeug

5. Den Ventilstößel (5) durch die Bohrung in den Drehbolzen (3) einsetzen.
6. Den Ventilstößel (5) in der Nut des Senken-Pedals (6) einrasten.
7. Die Heben- und Senken-Funktion sowie die Neutralstellung mit der Mutter (7) einstellen. .
8. Die Deichsel nach unten drücken und die bei Lieferung eingebaute Transportsicherung (8) entfernen.

### 5.5.2 Einbau des Hydraulikaggregats im Chassis

#### **⚠ WARNUNG Freisetzung potenzieller Energie**

*Beim Einbau des Sicherungsring (16) besteht die Gefahr, dass der Sicherungsring von der Welle abspringt und Verletzungen verursacht.*

- *Bei der Montage des Sicherungsring daher vorsichtig vorgehen.*

#### **⚠ WARNUNG Freisetzung potenzieller Energie**

*Die Spannstifte (4, 15) können beim Eintreiben zurückspringen und Verletzungen verursachen.*

- *Beim Anbringen der Spannstifte vorsichtig vorgehen.*

1. Den oberen Teil des Hydraulikaggregats (10) in das Gehäuseoberteil (11) einsetzen.
2. Die Druckscheibe des Hydraulikaggregats (12) zwischen die Drehgelenke (13) einsetzen.
3. Den Gelenkarmbolzen (14) einsetzen und mit einem Spannstift (15) sichern.
4. Den Gelenkarmbolzen (14) schmieren. Einen Sprengring (16) in die Nut am Gehäuseoberteil (11) einsetzen.

## 5.6 Schleppzüge

### **⚠️ WARNUNG Kollisionsgefahr**

*Beim Fahren mit Schleppzügen besteht die Gefahr von Kollisionen im Ausschwenkbereich.*

- ▶ *Halten Sie alle Bewegungen des Schleppzugs immer sehr gewissenhaft im Blick.*

### **⚠️ WARNUNG Gefahr des Abkuppelns**

*Beim Befahren von geneigten oder unebenen Böden besteht die Gefahr des Abkuppelns.*

- ▶ *Verwenden Sie Schleppzüge nur auf ebenen Flächen ohne Gefälle.*

### **⚠️ WARNUNG Quetschgefahr**

*Beim An- und Abkuppeln besteht die Gefahr von Quetschverletzungen.*

- ▶ *Achten Sie bei diesen Arbeiten besonders darauf, sich nicht die Hände oder Finger zu quetschen.*

### **⚠️ WARNUNG Quetschgefahr**

*Zwischen Schleppzug/Last und Chassis besteht eine Quetschgefahr für Füße.*

- ▶ *Führen Sie alle manuellen Eingriffe besonders vorsichtig aus.*

### **⚠️ WARNUNG Umkipppgefahr**

*Bei der Handhabung hoher oder instabiler Lasten besteht Umsturzgefahr.*

- ▶ *Fahren Sie nie schneller als 6 km/h.*

### **⚠️ WARNUNG Stolpergefahr**

*Es besteht die Gefahr, über vorstehende Teile zu stolpern.*

- ▶ *Arbeiten Sie bei der Handhabung und beim Abstellen eines Handhubwagens mit Schleppzug besonders umsichtig.*

Der Schleppzug darf nicht schneller als 6 km/h und mit maximal fünf Anhängern gefahren werden. Das Höchstgewicht ohne Handhubwagen darf die Zulast des Handhubwagens nicht übersteigen und nicht mehr als 4000 kg betragen.

Halten Sie die Vorschriften der Staplerrichtlinie bzw. der einschlägigen landesspezifischen Normen zur Bremsleistung ein.

Der Schleppzug darf evtl. nur in speziell dafür ausgewiesenen Bereichen gefahren werden.

## 5 Arbeiten mit dem Flurförderzeug

Der Fahrer muss Wenderadius und Ausschwenkbereich des Schleppzugs einwandfrei einschätzen können.

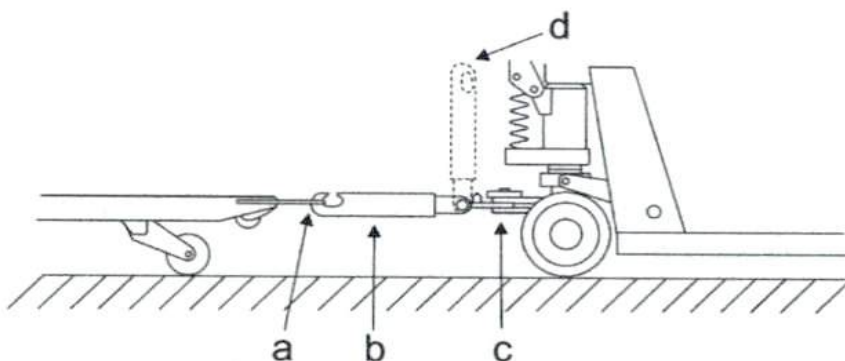
Das Personal in der Nähe des Schleppzugs muss den Einsatzbereich des Schleppzugs kennen und beachten.

Halten Sie hierzu die Empfehlungen für Regalgänge ein, die sich aus der nachstehenden Tabelle und den entsprechenden Berechnungen ergeben:

Wendekreis + Ausschwenkbereich + 700 mm Sicherheitsabstand.

Wenderadius, mm	Anzahl der Anhänger	Ausschwenkbereich, mm
1500	1	220
1500	2	420
1500	3	580
1500	4	700

Folgende Punkte müssen zusätzlich zu den täglichen Kontrollen und Sicherheitschecks überprüft werden:



- a) Anhängerkupplungen
- b) Deichsel
- c) Gelenkarm/Drehbolzen
- d) Die nicht angekuppelte Zugdeichsel muss in 90-Grad-Stellung senkrecht zum Fußboden stehen.

**Hinweis:** Melden Sie alle Schäden Ihrem Vorgesetzten.

## 5.7 Schienenführung

### **⚠️ WARNUNG Quetschgefahr**

An den beweglichen Teilen der Vorrichtung zur Schienenführung besteht Quetschgefahr.

- Packen Sie immer die Griffe der Schienenführung, wenn Sie den Führungsbolzen von Hand lösen.

### **⚠️ WARNUNG Quetschgefahr**

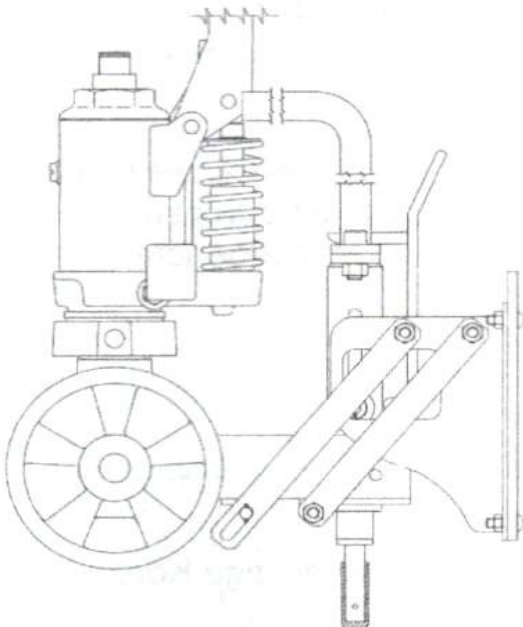
Bei Arbeiten außerhalb der Schienenführungsbahn besteht die Gefahr von Quetschverletzungen.

- Achten Sie besonders auf überstehende Teile an der Schienenführung. Der Führungsbolzen muss sich immer in der obersten Stellung befinden, wenn Sie außerhalb der Schienenführungsbahn arbeiten.

### **⚠️ WARNUNG Stolpergefahr**

Es besteht die Gefahr, über vorstehende Teile zu stolpern.

- Seien Sie besonders vorsichtig, wenn Sie an einem Handhubwagen mit Schienenführung vorbeigehen.



## 6 Wartung

### 6.1 Einführung

- ▷ Sicherstellen, dass der Stapler regelmäßig gewartet wird, siehe *Regelmäßige Wartungsarbeiten*, Seite 31. Die Sicherheit, Effizienz und Nutzungsdauer des Gabelstaplers hängen von dem Service und der Wartung ab, die dem Gabelstapler zuteil wird.
- ▷ Bei der Durchführung von Wartungs- und Instandsetzungsarbeiten dürfen nur vom Hersteller empfohlene Ersatzteile verwendet werden, siehe hierzu die Ersatzteilliste des Herstellers.

Toyota empfiehlt, dass Sie mit dem nächsten Toyota Vertriebspartner in Ihrer Nähe einen Service- und Wartungsvertrag abschließen, damit jederzeit ein wirtschaftlicher und sicherer Betrieb des Staplers sichergestellt ist.

Nur Servicetechniker, die für diesen Staplertyp geschult wurden, dürfen Service- und Reparaturarbeiten daran ausführen.

Servicearbeiten durch den Bediener

- ▷ Der Fahrer hat die tägliche Überprüfung entsprechend den Anweisungen im Kapitel *Prüfungen vor Inbetriebnahme*, Seite 16 durchzuführen.

Wartungsarbeiten für Servicetechniker

- ▷ Der Fahrer hat die tägliche Überprüfung entsprechend den Anweisungen im Kapitel *Regelmäßige Wartungsarbeiten*, Seite 31 durchzuführen. Sämtliche Wartungsarbeiten müssen in einem Servicebericht dokumentiert werden.

### 6.2 Reinigen und Waschen

Die Lebensdauer des Hubwagens ist erhöht, wenn er jede Woche gereinigt und gewaschen wird.

- ▷ Ein übliches Entfettungsmittel verwenden, das auf die richtige Konzentration verdünnt ist.
- ▷ Lockeren Schmutz mit lauwarmem Wasser abwaschen.
- ▷ Elektrische Bauteile dürfen nicht mit einem Hochdruckreiniger gereinigt werden.

## 6.3 Regelmäßige Wartungsarbeiten

Die in der folgenden Übersicht genannten regelmäßigen Wartungsarbeiten müssen *alle* 12 Monate von einem Wartungstechniker am Hubwagen vorgenommen werden. Detaillierte Wartungspläne finden Sie im Reparaturhandbuch.

### Chassis

Schilder, Aufkleber, Gelenke, Spannstifte und Halterungen des Hubzylinders kontrollieren.

Auf Risse und Schäden sowie auf Verschleiß der Lager prüfen.

### Räder

Schnüre und sonstiges Fremdmaterial entfernen.

Die Radarmräder und Lenkräder auf Verschleiß und Festsitz prüfen.

### Lenkung

Eine Funktionsprüfung durchführen und die Deichsel überprüfen.

### Hydraulikanlage

Die Hub-/Senkfunktion überprüfen.

Alle Schläuche, Rohre und Anschlüsse auf Leckagen und Verschleiß prüfen.

Den Ölstand des Hubzylinders kontrollieren.

Den Ölfilter wechseln oder ersetzen, das Öl wechseln und den Tank <sup>1)</sup> säubern.

### Bremse (Option)

Eine Funktionsprüfung der Bremse durchführen und bei Bedarf den Bowdenzug nachstellen.

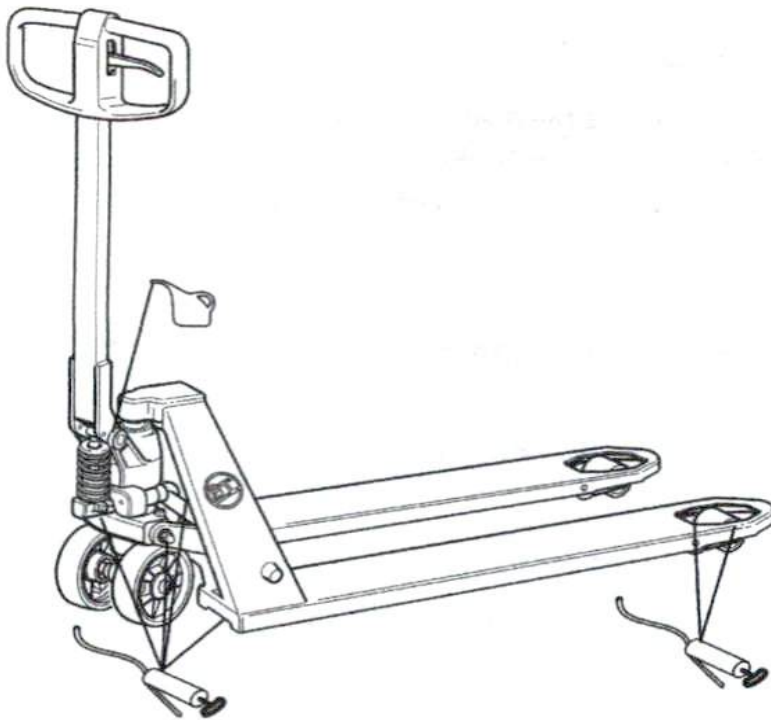
Die Bremsbacken säubern und auf Verschleiß prüfen.

<sup>1)</sup> Den ersten Ölwechsel und die Filterreinigung nach 12 Monaten sowie anschließend alle 24 Monate durchführen.

## 6.4 Schmierplan

Den Hubwagen nach jedem Waschen gemäß Schmierplan und Wartungstabelle abschmieren.

6 Wartung



Schmierstoffsorte	Spezifikation	Produktname	Teilenummer
Schmierfett		OKQ8 Rubens WB	213366
Hydrauliköl >-15 °C	ISO VG32  Qualitätsniveau: ISO 11158 Kategorie HM  DIN 51524 Teil 2 Kategorie HLP	Hydraulic oil 32	1 Liter: 233328-001 5 Liter: 233328-002
Hydrauliköl <-15 °C	ISO-VG15  Qualitätsniveau: ISO 11158 Kategorie HV  DIN 51524 Teil 3 Kategorie HVLP	Q8 Hindemith 15	1 Liter: 7517357-001 5 Liter: 7517357-002

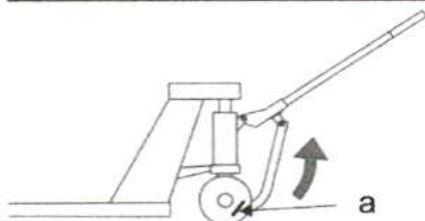
Tab. 1: Schmierstoffspezifikation



## 7 Handhabung eines defekten Flurförderzeugs

### 7.1 Fehlersuche

LHM230 Fehler	Ursache	Vorgehensweise
Es kann nicht der volle Pumpenhub ausgeführt werden.	Luft in der Hydraulikanlage. Hydraulikanlage enthält zu wenig Öl.	Fünf Pumphübe mit geöffnetem Senkventil ausführen. Einen Servicetechniker kontaktieren.
Die Hebelstellungen Heben, Neutralstellung und Senken funktionieren nicht korrekt.	Senkventil nicht korrekt eingestellt.	Spannung der Ventilkette mit der Stellschraube einstellen.
Die Gabelzinken sacken bei jedem Pumpenhub leicht ab.	Undichtigkeit der Ventilmembran.	Ventilmembran und Unterlegscheibe ersetzen.
LHM230Q Fehler	Ursache	Vorgehensweise
Der Schnellhub funktioniert nicht.	Leckage der Kugelventile.	Den Schnellhubzylinder ersetzen.
LHM230P Fehler	Ursache	Vorgehensweise
Hubfunktion oder Anfahrhilfe funktioniert nicht einwandfrei.	Hubfunktion und Anfahrhilfe wurden gleichzeitig ausgewählt	Die nicht gewünschte Funktion in die Neutralstellung zurückstellen
Die Anfahrhilfe wird nicht wie gewünscht aktiviert.	Spannung im Seilzug	Stellen Sie die Seilzuglänge unter Verwendung der Einstellschraube ein
Gerissener Seilzug der Anfahrhilfe	Überlast	Den Klemmbügel (a) in die Neutralstellung für die Notbetätigung bewegen und den Bowdenzug ersetzen.



## 8 Transport und Lagerung des Flurförderzeugs

### 8 Transport und Lagerung des Flurförderzeugs

#### 8.1 Anheben des Staplers

##### **⚠ WARNUNG Umkipppgefahr**

*Das Flurförderzeug stürzt unter Umständen um, wenn es falsch angehoben wird.*

- *Das zu hebende Flurförderzeug stets an den Gabeln des hebenden Flurförderzeugs verankern und sicherstellen, dass sein Schwerpunkt zwischen den Gabeln des anhebenden Flurförderzeugs liegt.*

##### **⚠ WARNUNG Gefahr von Schnittverletzungen**

*Es besteht die Gefahr von Schnittverletzungen, wenn der Stapler von Hand an den Gabeln und der Kopfplatte angehoben und angehoben gehalten wird.*

- *Beim Anheben von Hand sind stets Schutzhandschuhe zu tragen.*

##### **⚠ WARNUNG Quetschgefahr**

*Es besteht Zerquetschungsgefahr, wenn der Stapler von Hand am Hydraulikgehäuse angehoben und angehoben gehalten wird.*

- *Beim Anheben von Hand sind stets Schutzhandschuhe zu tragen.*
- *Den Stapler mit einem anderen Stapler an seinem Schwerpunkt anheben.*
- *Den Stapler sicher an der Gabel des anderen Staplers befestigen.*
- *Den Stapler sehr vorsichtig anheben.*

#### 8.2 Starten nach einer Einlagerung

Bevor der Hubwagen nach längerer Lagerung wieder in Betrieb genommen wird, sollte eine Funktions- und Sicherheitsprüfung durchgeführt werden. Siehe die Punkte unter *Prüfungen vor Inbetriebnahme*, Seite 16.

## 9 Wiederverwertung und Entsorgung

### 9.1 Entsorgung der Batterie

Entsprechend der europäischen Batterie-Richtlinie (2006/66/EG) ist der Hersteller für die Entsorgung der Batterie zuständig. Eine verbrauchte Batterie muss dem Batteriehersteller (siehe die Batteriekennzeichnung) oder einem Stellvertreter des Herstellers zurückgegeben werden. Falls Sie Hilfe bei der Rückgabe der Batterie benötigen, wenden Sie sich bitte an Ihren Flurförderzeug-Händler.

Das Symbol mit dem durchgekreuzten Abfalleimer bedeutet, dass die Batterie nicht mit dem Hausmüll entsorgt werden darf. Die Kennzeichnungen mit den Bezeichnungen der Chemikalien zeigen an, welches Schwermetall in der Batterie vorliegt.

### 9.2 Umweltauswirkung der Batterie



## Pb, Hg, Cd

In bestimmten Batterien sind besonders gesundheits- und umweltschädliche Stoffe enthalten, die Schwermetalle Quecksilber (Hg), Kadmium (Cd) und Blei (Pb).

### 9.3 Umgang mit Öl

Im Flurförderzeug sind zwei Sorten von Öl vorhanden; Hydrauliköl und Getriebeöl. Altöl ist als Sondermüll zu entsorgen und zur Entsorgung an die zuständigen Firmen zu senden.

Sogar die Ölfilter sind getrennt als Sondermüll zu entsorgen .

### 9.4 Verschrotten des Handhubwagens

Der Handhubwagen enthält wieder verwertbare Metalle und Kunststoffe. Nachstehend eine Aufstellung der für die einzelnen Baugruppen des Handhubwagens verwendeten Materialien:

## 9 Wiederverwertung und Entsorgung

Chassis	
Chassis	Stahl
Radbefestigung	Stahl und Gusseisen
Buchse	Messing
Schmiernippel	Stahl
Räder	Nylon, Polyurethan und Stahl
Lackierung	Infrasol – Alkyd Topcoat
Schalldämmmatten	Bitumengetränktes Papier
Vibrationsdämpfer	Gummi und Stahl
Hydraulikanlage	
Chassis	Gusseisen
Druckplatte	Gusseisen
Deichsel	Stahl und Nylon
Räder	Nylon, Polyurethan, Stahl und Gummi
Lackierung	Infrasol – Alkyd Topcoat
Hydrauliköl	Gemäß der örtlichen Vorschriften entsorgen.
Montagekomponenten	Stahl, Messing und Nylon
Lagerbuchsen	Messing
Wiegeeinrichtung	
Displaygehäuse	Kunststoff
Kabel	PVC-beschichtetes Kupfer
Leiterplatte	Glasfaserverstärktes Leiterplattenlaminat

## 10 Technische Daten

### 10.1 Staplerdaten

Die Tabelle enthält Informationen über bestimmte technische Daten für Standard-Hubwagenmodelle. Abweichungen können auftreten. Der korrekte Wert ist auf dem Typenschild des Handhubwagens angegeben.

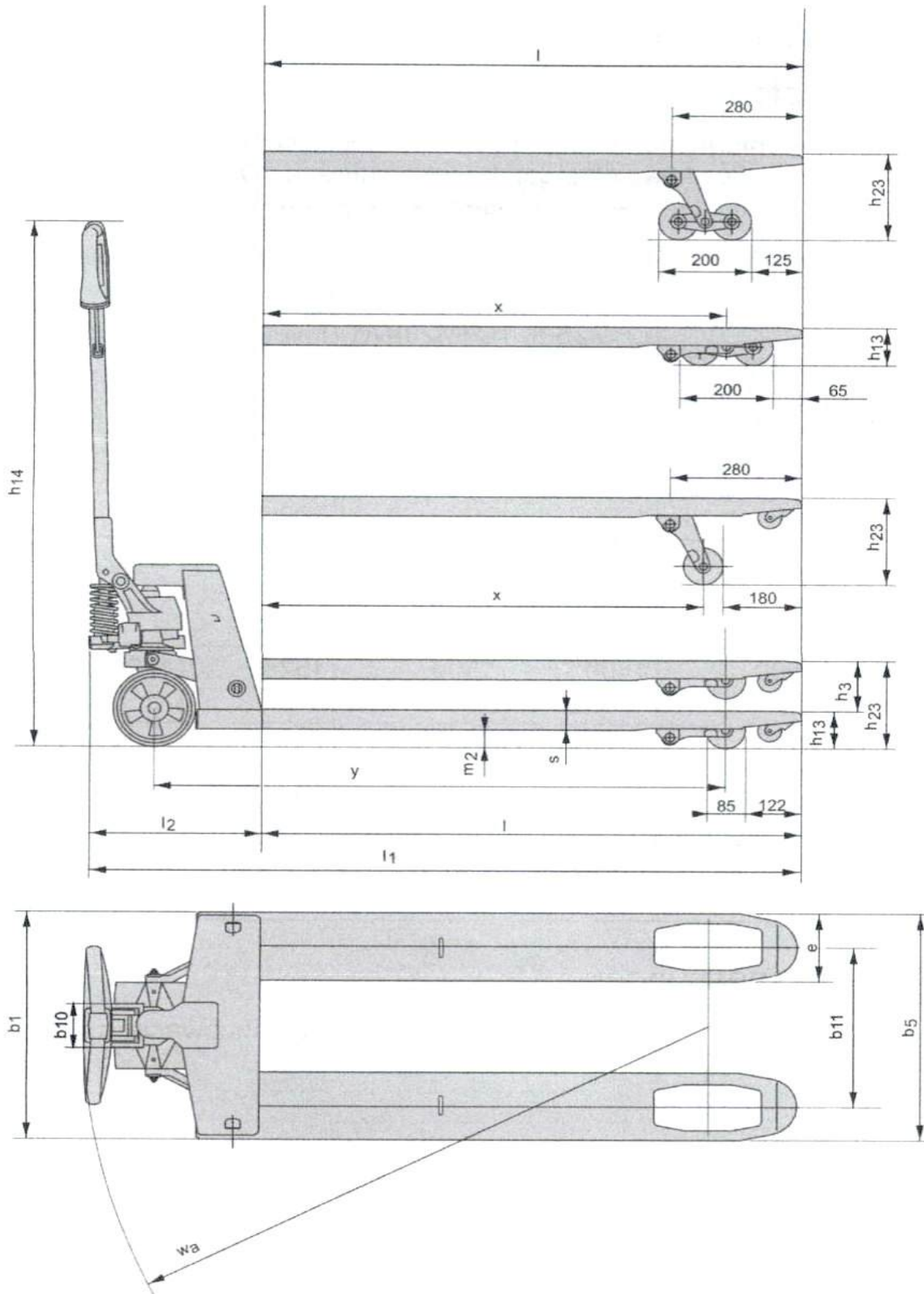
Die statischen und dynamischen Prüfungen wurden entsprechend den einschlägigen Abschnitten in EN ISO 3691-5:2014 ausgeführt.

	LHM230/ LHM230G/ LHM230SI	LHM230U	LHM230WI	LHM230P	LHM100UL
Nenntragfähigkeit, kg	2300	2300	2300	2300	1000
Hubhöhe, mm	200	190	200	200	138
Höhe mit angehobener Deichsel, mm	1220	1220	1220	1220	1220
Gesamtlänge, mm	1500	1500	1500	1575	1520
Gewicht, kg	63	63	65	75	80
Wenderadius, mm	1370	1370	1370	1370	1320
Raddruck	Aktuelle Informationen erhalten Sie von Ihrem Toyota-Repräsentanten.				

### 10.2 Staplerabmessungen

Die Abbildungen zeigen die Außenabmessungen des Handhubwagens in Standardausführung.

10 Technische Daten



## 11 Zertifikate

### 11.1 Zertifikat (Stapler)

#### EU Konformitätserklärung

Wir,  
erklären hiermit, dass das Gerät:

**Hersteller:**

**Typ:**

**Gerätenummer:**

**Bezeichnung des Geräts:** Flurförderzeug

\* Schließt sämtliche Varianten ein

das in der beiliegenden Dokumentation beschrieben ist, folgende Vorschriften erfüllt:

- EG-Maschinenrichtlinie 2006/42/EG durch Konformität mit folgenden harmonisierten Normen: EN ISO 3691-5:2015/AC:2016 und EN 16307-5:2013.

Weitere Informationen

\_\_\_\_\_  
Ort, Datum

\_\_\_\_\_  
Unterschrift

Die unter der obigen Adresse ansässige Produktentwicklungsabteilung ist berechtigt, die technische Datei für die Produkte zusammenzustellen, für die dieses Zertifikat gilt. Bei Lieferungen in Länder außerhalb der Europäischen Union können Abweichungen bezüglich der Anforderungen an die Dokumentation in der lokalen Sprache auftreten.

Diese Konformitätserklärung ist im Original auf Englisch verfügbar.



## 11 Zertifikate





## Sommaire

Avant-propos .....	42
1 A propos de ce manuel de l'opérateur.....	43
2 Utilisation en toute sécurité .....	45
3 Signaux d'information et d'avertissement et symboles .....	50
4 Introduction.....	52
5 Utilisation du chariot .....	54
6 Entretien .....	68
7 Manipulation d'un chariot défectueux.....	71
8 Transport et remisage du chariot élévateur.....	72
9 Recyclage et mise au rebut.....	73
10 Caractéristiques techniques .....	75
11 Certificats .....	77



## Avant-propos

### Avant-propos

Nous vous félicitons d'avoir opté pour un chariot Toyota. Il a été conçu pour rendre votre travail plus productif, simple et sûr. Avant d'utiliser le chariot modifié, il est impératif de se familiariser avec son fonctionnement et les consignes de sécurité, en lisant attentivement l'intégralité de ce mode d'emploi. Le cariste doit en outre satisfaire les critères de formation et d'autorisation locale afin de pouvoir utiliser ce chariot.

Le présent manuel de l'opérateur contient des consignes de sécurité, des instructions d'utilisation et d'entretien quotidien importantes pour la sécurité et le bon état de fonctionnement du chariot. Pour les opérations de maintenance générale, notre service d'entretien qualifié se tient à votre entière disposition pour améliorer à long terme le rendement et les performances du chariot.

Ce manuel doit être en permanence sur le chariot, de façon à ce que les informations qu'il contient soient disponibles pour quiconque. Une copie de ce manuel peut être commandée en tant que pièce de rechange.

Nous travaillons constamment à l'amélioration de nos produits et nous réservons donc le droit d'apporter des modifications. Par conséquent, aucun recours n'est possible quant au contenu du manuel de l'opérateur. En cas de doute ou si vous avez des questions, n'hésitez pas à contacter votre revendeur.

# 1 A propos de ce manuel de l'opérateur

## 1.1 Introduction

Ce manuel de l'opérateur contient un certain nombre de mises en garde et d'instructions permettant d'éviter des incidents ou des accidents. Toujours respecter ces précautions. Il incombe également au cariste de connaître et respecter les normes de sécurité locales en vigueur. Si les recommandations décrites dans ce manuel ne correspondent pas à ces réglementations, les normes de sécurité locales doivent être respectées.

- ▷ Contrôler le bon fonctionnement de tous les équipements de sécurité, de protection et interrupteurs de sécurité avant d'utiliser le chariot. Aucun équipement de protection ne doit être désactivé ou déposé.
- ▷ S'assurer que toutes les plaques signalétiques apposées sur la machine sont lisibles. Pour se familiariser avec les informations et les plaques signalétiques, voir le chapitre *Signaux d'information et d'avertissement et symboles*, page 50.
- ▷ Effectuer les contrôles quotidiens établis dans les procédures décrites au chapitre *Utilisation du chariot*, page 54. Veiller à ce que la maintenance soit effectuée conformément aux instructions données au paragraphe *Entretien périodique*, page 69 dans le chapitre *Entretien*, page 68.

## 1.2 Notions

Voici la description de certaines notions qui figurent dans le manuel de l'opérateur. Nous tenons à souligner que ces notions pourraient avoir de nombreuses autres significations dans d'autres contextes. Les indications fournies ici font référence au présent manuel de l'opérateur.

### Utilisateur

Un utilisateur est la personne physique ou morale qui est responsable du chariot. Les utilisateurs peuvent utiliser le chariot eux-mêmes ou charger une autre personne (ex. cariste/opérateur) de le faire. Dans certains cas, comme la location, le responsable du chariot est l'utilisateur, en vertu d'un contrat en vigueur entre le propriétaire et la personne qui manipule le chariot.

### Cariste/opérateur

Le cariste est la personne qui conduit et manipule le chariot. L'opérateur est la personne qui manipule un chariot automatique ou une autre machine.



## 1 A propos de ce manuel de l'opérateur

### Technicien de service

Une personne formée pour effectuer l'entretien et la maintenance du chariot.

### 1.3 Niveaux et symboles d'avertissement

Les trois niveaux d'avertissements et symboles suivants sont utilisés dans ce mode d'emploi :

#### DANGER

Indique une situation dangereuse qui, si elle n'est pas évitée, risque de causer la mort ou des blessures graves.

#### AVERTISSEMENT

Indique une situation dangereuse qui, si elle n'est pas évitée, pourrait causer la mort ou des blessures graves.

#### Remarque :

Indique des actions pouvant causer des dommages matériels, mais pas corporels.

## 2 Utilisation en toute sécurité

### 2.1 Responsabilité de l'opérateur

- ▷ Respecter les lois et règlements de sécurité locaux concernant le port de vêtements et d'équipements de protection.
- ▷ Toujours porter des chaussures de sécurité pendant l'utilisation du chariot.
- ▷ Ne pas passer sous la fourche élevée, et n'autoriser personne à le faire.
- ▷ Ne pas utiliser le chariot s'il est endommagé ou s'il présente des défauts qui affectent la sécurité ou son utilisation sûre. Confier toutes les réparations à des techniciens qualifiés.
- ▷ Tout accident à l'origine de blessures ou de dommages matériels doit être signalé au superviseur. Contrôler également les fonctions du chariot (voir la liste de vérification au chapitre *Utilisation du chariot*, page 54) avant toute nouvelle utilisation.

### 2.2 Règles de conduite

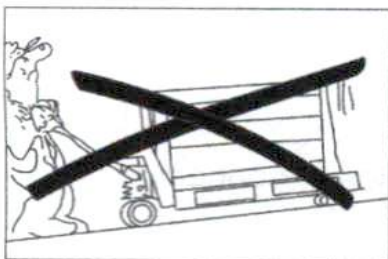
#### **⚠ MISE EN GARDE Risque de renversement**

*Un transpalette chargé risque de se renverser si l'on essaie de tourner sur un plan incliné.*

- ▷ *Ne jamais faire tourner un transpalette sur une pente.*
- ▷ Ne jamais conduire le chariot avec les mains ou les pieds glissants (à cause de la graisse).
- ▷ Ne jamais porter de vêtements amples ou lâches ni de bijoux lors d'interventions sur le chariot.
- ▷ Ne jamais autoriser la présence de passagers sur le chariot.
- ▷ Concentrer toute son attention sur la conduite du chariot, et faire preuve d'entendement et de responsabilité.
- ▷ Éviter les démarrages et les freinages brusques, ainsi que les virages à grande vitesse.

## 2 Utilisation en toute sécurité

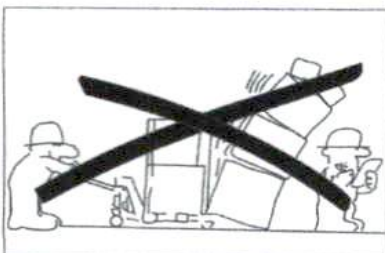
▷



Lors d'une utilisation du chariot sur une pente, la charge devra toujours être dirigée vers le bas de celle-ci et le chariot devra toujours être conduit avec une précaution accrue.

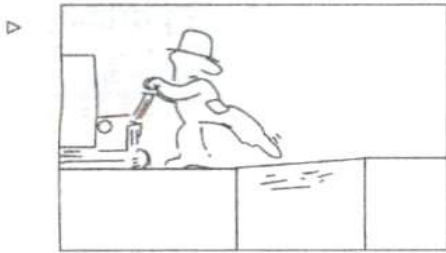
- ▷ Adapter la vitesse en fonction de la pente et du revêtement.
- ▷ Réduire la vitesse en cas de vision limitée. De même, réduire la vitesse si le sol est glissant, pour éviter de déraper ou de basculer.

▷



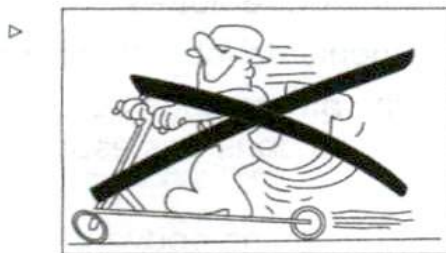
Tenir compte de la présence de piétons, d'autres chariots ou de pièces saillantes (rayonnages, étagères et murs) dans la zone de travail. Se tenir prêt à s'arrêter à tout moment !

- ▷ Conserver une distance de sécurité avec les véhicules précédents.
- ▷ Toujours maintenir une distance de sécurité par rapport aux bords des quais et des rampes de chargement.
- ▷ Rester attentif aux zones à risque signalées.
- ▷ Toujours céder le passage à un chariot chargé aux jonctions et dans des couloirs étroits.



Avant d'engager le chariot sur une rampe de chargement, s'assurer que cette dernière est correctement fixée et offre une capacité de charge suffisante. Conduire lentement et faire preuve de prudence sur la rampe, en maintenant une distance de sécurité par rapport aux bords de la rampe.

- ▷ Avant d'engager le chariot sur un véhicule, s'assurer que ce dernier est stable et que ses freins sont correctement serrés.
- ▷ Avant d'engager le chariot sur une rampe de chargement, s'assurer que la rampe est correctement fixée et offre une capacité de charge suffisante (pour supporter le poids du chariot, de la charge et du cariste). La charge doit entrer d'abord dans le monte-charge. Personne, autre que le cariste, ne doit se trouver dans le monte-charge.
- ▷ Lorsque la vision du cariste est bloquée par la charge, conduire avec la charge à l'arrière ou demander à quelqu'un de guider le chariot.



Il est formellement d'utiliser le chariot en tant que scooter.

## 2.3 Manutention de charges

- ▷ La charge ne doit pas dépasser la capacité de levage du chariot, indiquée sur la plaque signalétique de ce dernier.
- ▷ La longueur/largeur de la fourche doit être adaptée à la forme et aux dimensions de la charge.
- ▷ Manipuler uniquement des charges stables et disposées d'une manière sûre.



## 2 Utilisation en toute sécurité

- ▷ Manipuler les charges longues ou hautes avec une prudence particulière.
- ▷ Placer le centre de gravité de la charge le plus près possible de la ligne médiane du chariot.

### 2.4 Stationnement du chariot

- ▷ Toujours garer le chariot aux emplacements prévus, s'il y en a.
- ▷ Toujours abaisser complètement les fourches lors du stationnement du chariot.
- ▷ Ne jamais stationner le chariot :
  - en pente.
  - dans des zones où il risquerait de gêner la circulation ou d'obstruer une sortie de secours.

### 2.5 Autres dangers et risques

Bien que le chariot et ses éléments répondent à toutes les normes de sécurité applicables, il n'est pas possible de garantir une protection totale contre les risques d'accidents, et ce, même en cas de respect strict des normes et règles de sécurité en vigueur. Ces risques comprennent, entre autres :

- Les dérapages dus aux fuites d'huile ou déversements de lubrifiants.
- Le non-respect des règles élémentaires de sécurité aux rampes de chargement, dans des conditions de mauvaise visibilité ou dans des espaces restreints.
- Les rampes de chargement mal fixées ou les fondations ne pouvant pas supporter la capacité requise.
- Une conduite irresponsable, risquant de faire basculer le chariot.
- Les chutes de charge, dues à une fixation insuffisante ou à un emballage inadéquat.
- Le fait de ne pas prendre garde aux autres personnes et chariots. Toute personne se trouvant dans la zone de travail du chariot doit être informée des risques possibles.
- Mauvaise visibilité due à un éclairage inadéquat ou incorrect. Le chariot peut uniquement être utilisé dans des zones bien éclairées, de façon à permettre un fonctionnement en toute sécurité dans toutes les situations





en ce qui concerne la visibilité des personnes, des matériaux et de l'environnement. Si le chariot doit être utilisé dans des zones incorrectement éclairées, un équipement supplémentaire est à utiliser.

- Le non-respect des consignes de sécurité.

## 2.6 Modifications du chariot

Toute modification apportée au chariot doit faire l'objet d'une autorisation préalable. Aucune modification susceptible d'influencer la capacité, la stabilité ou la sécurité du chariot ne doit être apportée sans l'autorisation écrite préalable du fabricant, de l'un de ses représentants ou de son successeur.

Si le fabricant n'exerce plus son activité et en l'absence de successeur, il est possible d'apporter des modifications à condition que l'utilisateur du chariot :

- veille à ce que les tests et les modifications soient réalisés par un technicien ayant une connaissance approfondie des chariots industriels et de leur conception en matière de sécurité,
- consigne toute la documentation relative à la conception, aux tests et à la mise en œuvre de la modification,
- approuve et réalise les modifications applicables sur la plaque de capacité, les autocollants, les marquages et les manuels  
et
- appose une indication permanente et bien visible sur le chariot, spécifiant les modifications apportées à ce dernier, ainsi que la date à laquelle elles ont été effectuées et le nom et l'adresse de la société ayant réalisé la modification.

### 3 Signaux d'information et d'avertissement et symboles

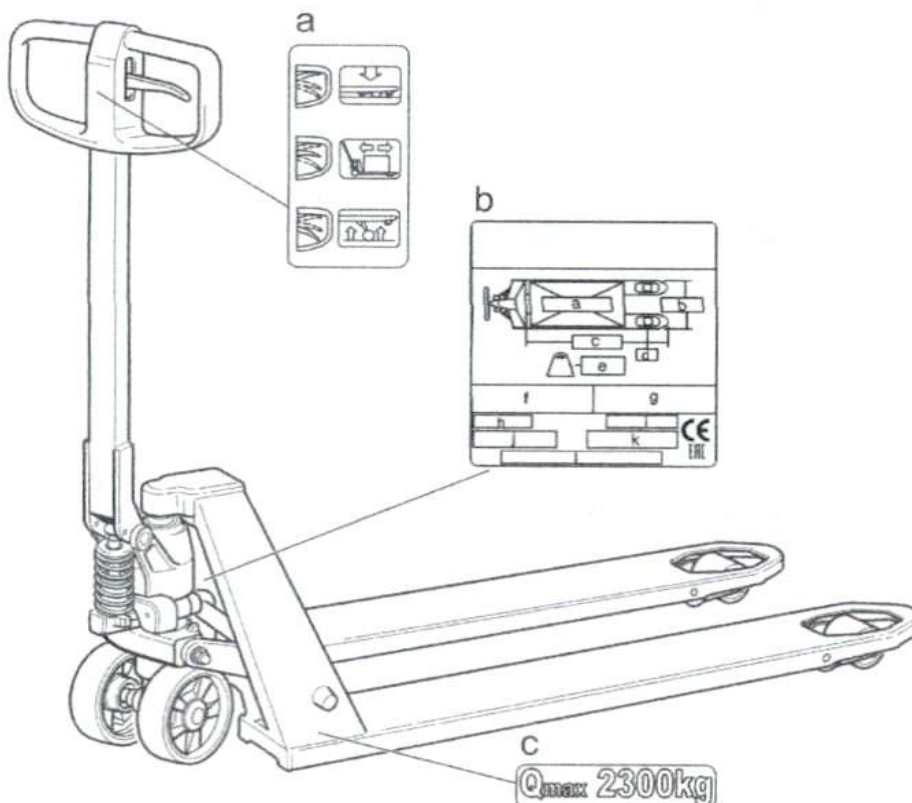
## 3 Signaux d'information et d'avertissement et symboles

### 3.1 Emplacement des plaques et symboles

#### ⚠ MISE EN GARDE Vignettes d'avertissement et d'information illisibles

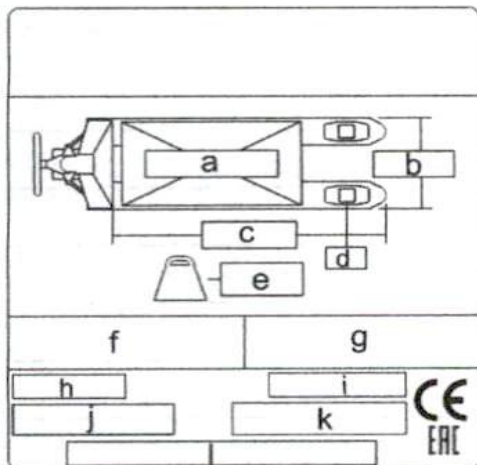
Les vignettes d'avertissement et d'information du chariot comportent des informations importantes concernant le chariot et la sécurité personnelle. L'absence d'une d'elles constitue un danger. Les vignettes doivent toujours être lisibles.

- Remplacer toute vignette d'avertissement ou d'information abîmée ou manquante.



- a) Plaque d'information
- b) Plaque d'identification
- c) Capacité maximale

### 3.2 Plaque d'identification



- a) Capacité nominale de levage - dimensions normalisées pour capacité de levage, à hauteur de levage spécifique et avec une distance spécifique par rapport au centre de gravité.
- b) Largeur de fourches, mm
- c) Longueur de fourches, mm
- d) Diamètre de roue, mm
- e) Poids du chariot, kg
- f) Type - nom du modèle de chariot
- g) Code interne - destiné au constructeur uniquement
- h) N° - numéro de série unique du chariot
- i) Année - mois - jour de fabrication
- j) Code-barres - information pour les techniciens SAV
- k) Chariot de manutention - type de machine
- l) Nom et adresse du fabricant



## 4 Introduction

### 4.1 Description du chariot

Différents modèles de transpalettes manuels sont disponibles :

UL= Hauteur de fourches de 38 mm	P = Aide au démarrage
L= Hauteur de fourches de 55 mm	SI = Silencieux
Z= Hauteur de fourches de 65 mm	WI = Indication de poids
U= Hauteur de fourches de 75 mm	G = Galvanisé
O = Charge maximale	WS = Spéc. humidité
Q = Levage rapide	EW = Extra large
X = Frein à main	BR = Marchandises rondes

### 4.2 Utilisation prévue du chariot

Le chariot est exclusivement conçu et construit pour la manutention de charges dans un environnement protégé des intempéries. Le chariot doit être adapté en cas d'utilisation dans des entrepôts frigorifiques ou en chambre froide.

N'utiliser le chariot que sur un sol dur à surfaces régulières, tel que du béton ou de l'asphalte.

L'utilisation de ce type de chariot requiert une formation spécifique. Il peut également être obligatoire de disposer de toutes les autorisations nécessaires pour pouvoir conduire le chariot dans la zone en question.

### 4.3 Utilisations prohibées du chariot

Il est défendu d'utiliser le chariot dans les cas suivants, à moins qu'il n'ait été spécialement adapté à cet effet :

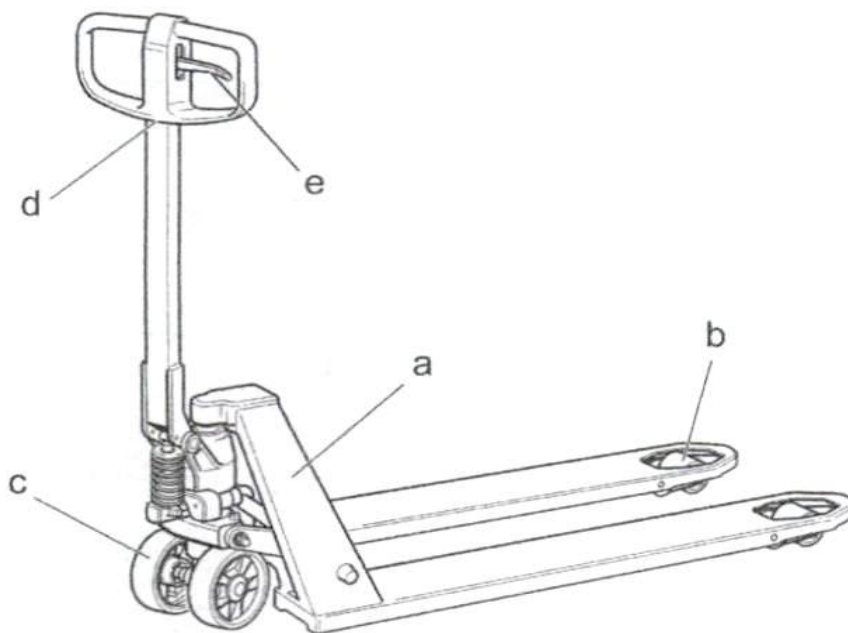
- En présence de poussières et vapeurs inflammables, entraînant des risques d'incendie ou d'explosion.
- Dans des environnements corrosifs.
- Pour tirer des remorques ou d'autres chariots.
- Pour transporter ou lever des passagers.
- Pour circuler sur un sol non nivelé ou de support insuffisant. Consulter la plaque signalétique du chariot, ainsi que les caractéristiques techniques à la fin de ce mode d'emploi pour de plus amples détails sur les charges et pressions de pneus.

Ne pas utiliser le chariot s'il présente des dommages affectant la sécurité, ou en cas de réparations, de modifications ou de réglages non autorisés par le fabricant.

## 4.4 Garantie

À sa sortie d'usine, chaque chariot est doté d'un certificat de garantie. La garantie n'est valable que pour l'opérateur, l'utilisateur et le technicien de maintenance qui effectuent les contrôles journaliers, les opérations de maintenance et d'entretien selon les intervalles de maintenance indiqués dans le manuel de l'opérateur et dans le manuel de réparation. La personne qui effectue ces opérations doit avoir été formée pour cette tâche. Utiliser exclusivement des pièces de rechange recommandées par le constructeur.

## 4.5 Éléments principaux



- a) Châssis
- b) Roues de fourche
- c) Roues directrices
- d) Timon de manœuvre
- e) Poignée d'abaissement



## 5 Utilisation du chariot

### 5 Utilisation du chariot

#### 5.1 Vérifications avant l'utilisation

- ▷ Lire attentivement le chapitre « Utilisation en toute sécurité » et s'assurer d'en avoir bien compris le contenu avant d'utiliser le chariot élévateur.

Afin de maintenir un haut niveau de sécurité, effectuer toutes les procédures de vérification présentées dans la liste ci-dessous sur une base quotidienne, au début de chaque journée ou poste de travail.

- Rapporter tout dommage ou erreur à la personne responsable.
- Ne jamais utiliser le chariot tant que les dommages ou erreurs n'ont pas été corrigés par un technicien de maintenance.

Avant d'utiliser le chariot

##### 1. Châssis

Vérifier le bon état, nettoyer. Contrôler les vignettes et les autocollants.

##### 2. Roues

Vérifier l'état, retirer l'huile, les résidus métalliques et similaires.

##### 3. Système hydraulique

Vérifier l'absence de fuites d'huile. En cas d'anomalie ou pour faire l'appoint en huile, contacter un technicien de maintenance.

##### 4. Levée/descente

Vérifier le fonctionnement.

##### 5. Direction

Vérifier le fonctionnement.

##### 6. Matériau absorbant acoustique(LHM230SI)

Vérifier l'absence de dommages et de grippages des composants.

##### 7. Amortisseurs de torsion au niveau de l'embout du piston(LHM230SI)

Vérifier l'absence de dommages et de grippages ou abrasions des pièces.

#### 5.2 Conduite du chariot

Le chariot est conduit et commandé à l'aide du timon de manœuvre.

## 5.3 Arrêt du chariot

### 5.3.1 Pédale de frein (option)

#### **⚠ MISE EN GARDE Risque d'écrasement des pieds**

*Il y a un risque d'écrasement des pieds en cas d'utilisation d'un chariot muni d'une pédale de frein dans des espaces restreints.*

- *Pour éviter le risque d'écrasement des pieds, prendre en considération les parties saillantes pendant le déplacement du chariot.*

#### **⚠ MISE EN GARDE Risque d'écrasement des doigts**

*Il existe un risque d'écrasement des doigts lors de la réalisation du contrôle de fonctionnement quotidien.*

- *Éviter de placer les doigts sous la pédale lors de la réalisation du contrôle.*

#### **⚠ MISE EN GARDE Risque de trébuchement**

*Le cariste risque de trébucher sur des parties saillantes de la pédale de frein.*

- *Faire attention et surveiller les parties saillantes de la pédale de frein en phase de stationnement et de manœuvre du chariot.*

Les points suivants doivent être pris en considération pendant l'utilisation d'un chariot muni d'une pédale de frein :

- Vérifier le dispositif de verrouillage de la roue directrice, de façon à s'assurer qu'un stationnement correcte est possible. Lors du réglage, serrer la vis de la pédale de frein dans le sens des aiguilles d'une montre à l'aide d'une clé Allen.

## 5.4 Manutention de charges

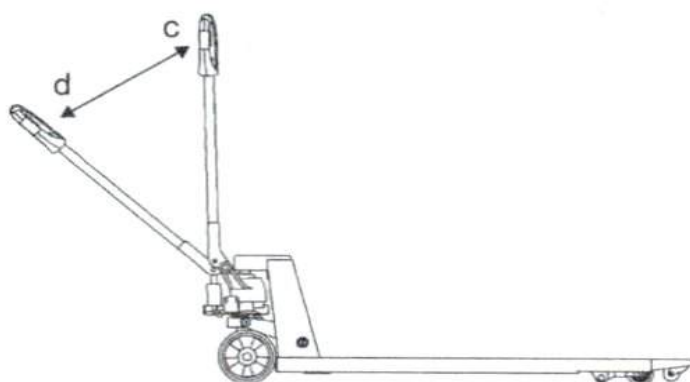
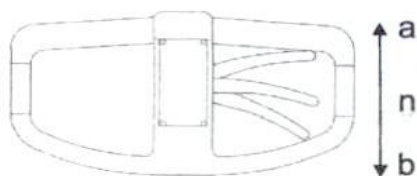
Le poids de la charge doit être dans les limites de capacité de levage admissible du chariot. Voir la plaque d'identification du chariot.

La longueur/largeur de la fourche doit être adaptée à la forme et aux dimensions de la charge.

Ne manipuler que des charges qui sont stables, uniformément réparties sur la fourche et disposées de manière sûre.

## 5 Utilisation du chariot

### 5.4.1 Manuel d'utilisation du LHM230



- ▷ Pour lever les fourches, positionner la commande sur (b) tout en pompant avec le timon entre les positions (c) et (d) jusqu'à la hauteur de levage requise.
- ▷ Pour éviter de soulever les fourches, placer la commande au neutre (n).
- ▷ Pour abaisser les fourches, placer la commande sur (a).
- ▷ Pour piloter le chariot, placer la commande sur (n).

Si la fonction de descente des fourches n'est pas activée, le levier retourne automatiquement au neutre (n).

### 5.4.2 Manuel de l'utilisateur du LHM075UL/LHM100UL

Les instructions reportées ci-dessous sont un addenda aux autres informations contenues dans le manuel et s'appliquent de manière spécifique à ce chariot.

#### Utilisation du chariot élévateur

Le chariot élévateur a été conçu et fabriqué pour servir d'outil de transport, de préparation et de dépose de marchandises.





Il est interdit de l'utiliser pour d'autres fonctions que celles pour lesquelles il a été conçu et fabriqué. L'utilisation du chariot est donc interdite dans les cas suivants :

- ▷ Chargement et déchargement de chariots/camions

### **Zone chariot**

N'utiliser le chariot que sur un sol dur à surface régulière, tel que le béton ou l'asphalte.

Il est interdit de conduire le chariot sur des surfaces irrégulières ou de lui faire franchir des obstacles. Le chariot risque dans ce cas d'être endommagé et de cesser de fonctionner.

### **Manutention de charges**

Manipuler uniquement des charges qui sont dans la limite de la capacité de levage autorisée du chariot élévateur.

- ▷ Conduire toujours le chariot avec la charge à l'arrière. Il est interdit de transporter des charges dans l'autre sens de déplacement.
- ▷ Réduire la hauteur de levage de la charge pendant le transport. La charge doit toujours être la plus près possible de la surface.

### **5.4.3 Manuel d'utilisation du LHM230WI**

Les instructions reportées ci-dessous sont un addenda aux autres informations contenues dans le manuel et s'appliquent de manière spécifique à ce chariot.





#### **Introduction**

L'indicateur de poids permet d'estimer le poids des marchandises placées sur les fourches du chariot. Il indique des poids pouvant atteindre 2 300 kg par incréments de 5 kg. La précision est de 0-200 kg  $\pm$ 10 kg, 201-1 000 kg  $\pm$ 20 kg, >1 000 kg  $\pm$ 50 kg. L'indicateur contient des composants électroniques et ne doit pas être exposé à des différences extrêmes d'humidité ou de température.

Les meilleurs résultats de pesage sont obtenus lorsque la charge est distribuée de manière uniforme sur les fourches.

## 5 Utilisation du chariot

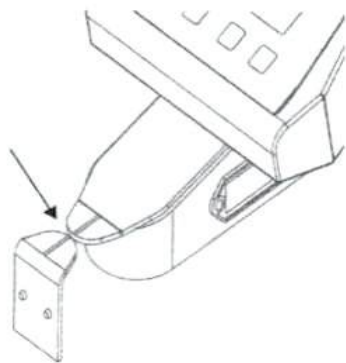
### Symboles

Symbole	Description
	Réinitialisation Confirmer ou placer le curseur à gauche pendant l'étalonnage.
	Étalonnage Valeur inférieure
	Étalonnage Valeur supérieure
	Marche/Arrêt Correction

### Manipulation

#### Réinitialisation

Il faut que le chariot soit réinitialisé avant chaque pesée :



- 1) Appuyer sur le bouton vert pour démarrer l'indicateur.
- 2) Lever les fourches sans charge jusqu'au niveau de lecture. Les languettes de l'indicateur sont l'une en face de l'autre.
- 3) Appuyer sur le bouton pour réinitialiser.

#### Pesage

Noter que les fourches doivent être levées pour que les languettes de l'indicateur soient l'une en face de l'autre lors de la lecture du poids, dans la même position que celle de réinitialisation.

- ▷ Ne pas toucher l'indicateur lors du pesage ni pendant la lecture du poids.

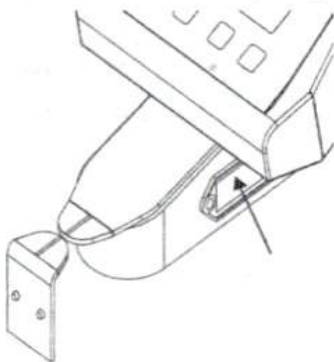
- ▷ Le poids doit être lu dans les 10 secondes suivant le pesage pour que le poids soit correct.
- ▷ Si les fourches sont levées au-delà de la hauteur de référence pour effectuer une réinitialisation ou un pesage, elles doivent être abaissées en dessous de ce niveau puis relevées de nouveau à la hauteur correcte. Dans le cas contraire, un poids incorrect sera indiqué.
- ▷ Le fait de pomper trop rapidement ou trop lentement peut avoir un impact négatif sur la précision de mesure.
- ▷ Veiller à ce que les coups de pompe soient les plus longs et les plus réguliers possibles.

### Remplacement de la batterie

L'indicateur est alimenté par 4 batteries AA standard de 1,5 volt chacune.

- ▷ Remplacer les batteries quand « LO-BA » s'affiche sur l'écran.

L'indicateur n'indique plus rien lorsque les batteries sont à plat.



- ▷ Appuyer en même temps sur les côtés extérieurs du boîtier de batterie pour la retirer du boîtier.

### Messages affichés

Message d'erreur	Cause	Mesure à prendre
HELP 1 (AIDE 1)	Surcharge du système	enlever le poids
HELP 2 (AIDE 2)	Réinitialisation d'une charge négative	Appuyer sur le bouton de réinitialisation, décharger le système et contrôler la réinitialisation

## 5 Utilisation du chariot

Message d'erreur	Cause	Mesure à prendre
HELP 3 (AIDE 3)	Signal négatif en provenance du capteur	Contacteur un technicien de maintenance
HELP 7 (AIDE 7)	Signal en provenance du capteur trop élevé	Contacteur un technicien de maintenance
LO-BA	Les batteries doivent être remplacées	Remplacer les batteries

### 5.4.4 Manuel d'utilisation du LHM230P

Les instructions reportées ci-dessous sont un addenda aux autres informations contenues dans le manuel et s'appliquent de manière spécifique à ce chariot.

Le LHM230P ne doit pas être utilisé dans des environnements humides ni dans des environnements sujets à des variations extrêmes de température.

#### **⚠ MISE EN GARDE Libération de l'énergie du timon**

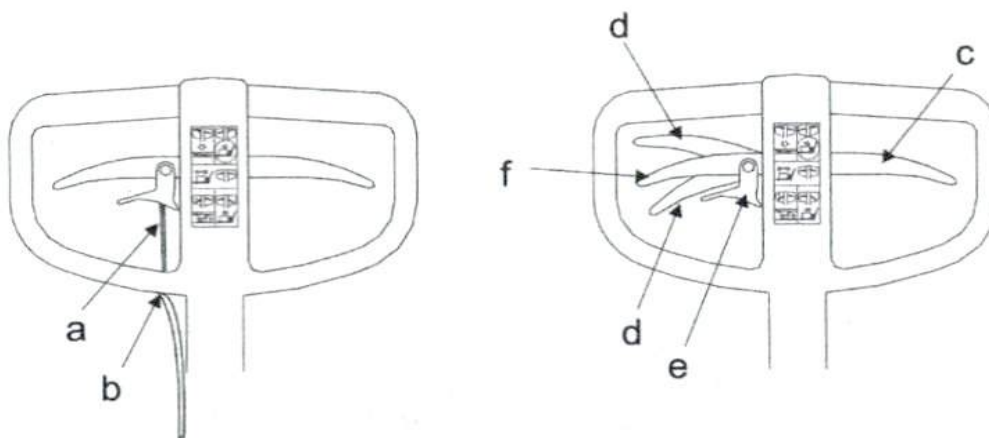
*Risques de blessures ou de détérioration du chariot.*

- *Ne jamais se servir de l'aide au démarrage comme d'un frein. Ne jamais activer la commande d'aide au démarrage dans le sens inverse quand le chariot se déplace.*

#### **⚠ MISE EN GARDE Risque d'écrasement**

*Ne jamais mettre les doigts sous le dispositif de verrouillage.*

- *Ne jamais se tenir à la tringle d'aide au démarrage.*



- a) Câble d'aide au démarrage
- b) Contrôle de la tension du câble
- c) Commande de descente



- d) Aide au démarrage
- e) Loquet d'aide au démarrage
- f) Position de neutre de l'aide au démarrage
  - ▷ Vérifier que le câble d'aide au démarrage n'est pas abîmé avant d'utiliser le chariot.
  - ▷ Contrôler le fonctionnement du câble d'aide au démarrage et régler la tension du câble, si nécessaire.
  - ▷ Mettre la commande de descente en position de neutre en cas d'utilisation de l'aide au démarrage.
  - ▷ Déplacer la commande d'aide au démarrage vers le haut ou vers le bas en fonction du sens de déplacement désiré. Libérer le loquet pour déplacer la commande vers le bas.
  - ▷ Mettre la commande en position de neutre lorsque la fonction n'est pas utilisée.

Toujours nettoyer et lubrifier l'intérieur du groupe d'aide au démarrage en cas de dysfonctionnement (roues et/ou poignées bloquées/grippées).

#### 5.4.5 Manuel d'utilisation du LHM230X

Les instructions reportées ci-dessous sont un addenda aux autres informations contenues dans le manuel et s'appliquent de manière spécifique à ce chariot.

**Remarque :** Ne jamais laisser un chariot avec une charge suspendue et le frein à main serré.

**Remarque :** Ne jamais passer un doigt sous le levier de blocage ; risque d'écrasement.

Remarque :

Adapter la vitesse en fonction de la pente et du revêtement. L'inclinaison maximale est de 5 % pour utiliser le chariot élévateur avec frein à main.

## 5 Utilisation du chariot



- ▷ Vérifier que le câble du frein (A) n'est pas abîmé avant d'utiliser le chariot.
- ▷ Vérifier que la force de freinage est suffisante et régler la tension du câble, si nécessaire.
- ▷ Pour actionner le frein à main, tirer le levier du frein de stationnement vers le haut.
- ▷ Le frein à main sert également de frein de stationnement. Pousser le levier de blocage vers le cran lorsque le frein est actionné pour bloquer le frein.
- ▷ Relâcher le frein de stationnement en tirant la poignée de frein vers le haut et en déplaçant le levier de blocage vers l'extérieur.

### 5.4.6 Cadre rehaussé (option)

#### **⚠ MISE EN GARDE** Risque d'écrasement lors de l'abaissement du cadre rehaussé

*Il existe un risque d'écrasement des pieds ou d'autres parties du corps lors de l'abaissement du cadre rehaussé.*

- *Veiller à abaisser le cadre rehaussé très prudemment.*

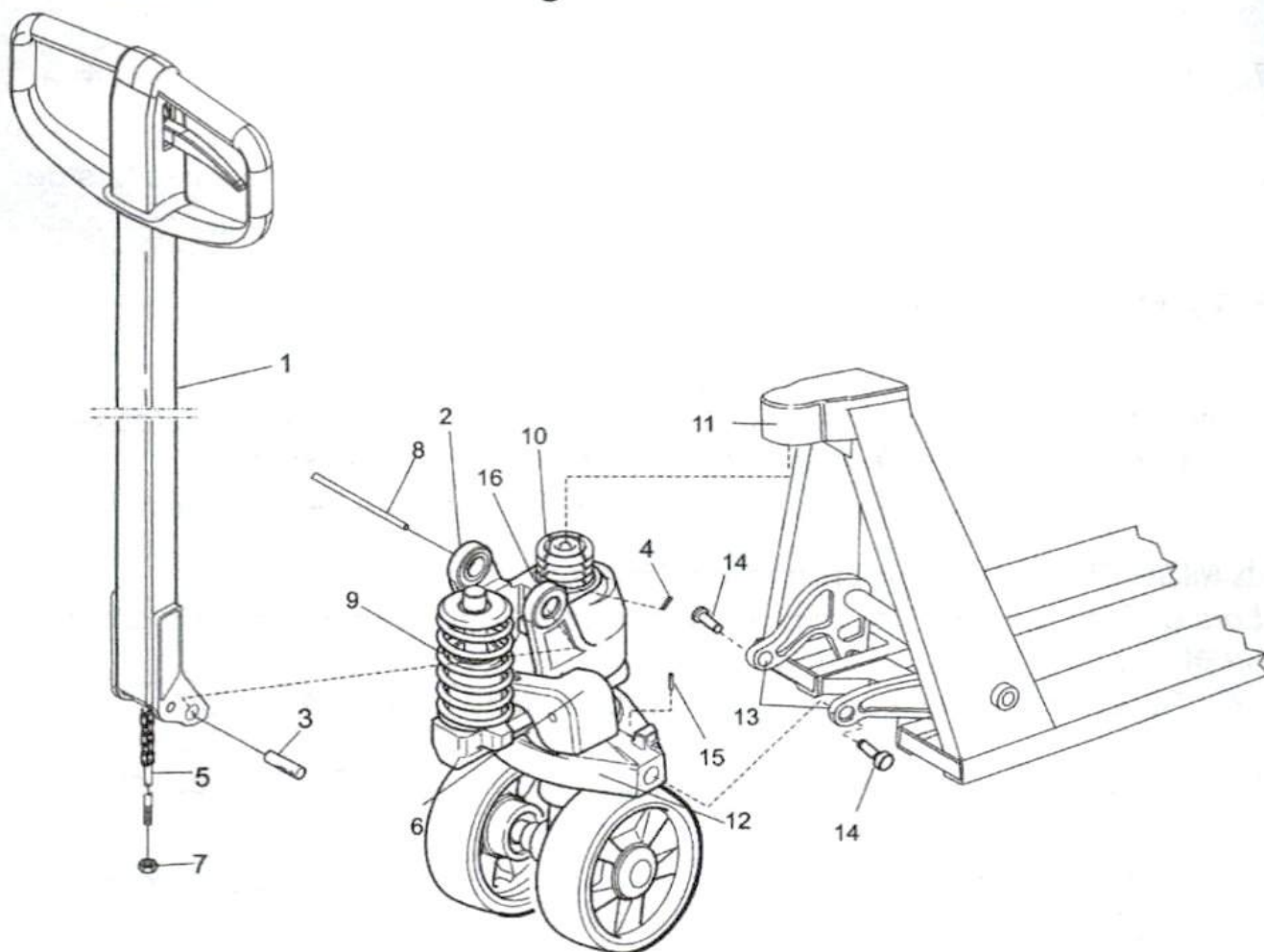
Il se peut que le chariot ait été équipé d'un cadre rehaussé installé sur les fourches.

**Remarque :** Les chariots équipés de cadres rehaussés ne peuvent manœuvrer que des palettes dotées de blocs centraux.

### 5.4.7 Dossieret de charge (en option)

Le support de charge soutient la charge en cas de manutention de charges hautes et protège le cariste contre leurs chutes éventuelles.

## 5.5 Instructions de montage



### 5.5.1 Montage du timon

#### ⚠ MISE EN GARDE Libération de l'énergie

Le ressort (9) peut sortir de son logement et provoquer des dommages corporels ou matériels si la goupille de transport (8) est déposée avant l'installation du timon (1).

- ▶ Toujours monter un timon (1) avant de retirer la goupille de transport (8).

1. Monter le timon (1) dans le support de montage du timon (2).
2. Monter l'axe (3) dans le support de fixation (2).
3. Vérifier que les trous chanfreinés pratiqués sur l'axe (3) sont tournés vers le bas.
4. Bloquer l'axe (3) à l'aide de la goupille à ressort (4).
5. Passer la barre de manœuvre (5) à travers l'orifice de l'axe (3).



## 5 Utilisation du chariot

6. Engager la barre de manœuvre (5) dans la rainure de la pédale d'abaissement (6).
7. Régler la fonction de levage et d'abaissement et la position de neutre à l'aide de l'écrou (7).
8. Enfoncer le timon et déposer la goupille de transport (8) installée lors de la livraison.

### 5.5.2 Montage du groupe hydraulique sur le châssis

#### **⚠ MISE EN GARDE Libération de l'énergie**

*Pendant le montage de l'anneau de maintien (16), il risque de se détacher de l'arbre de l'anneau de maintien et de provoquer des blessures.*

- *Travailler prudemment lors du montage de l'anneau de maintien.*

#### **⚠ MISE EN GARDE Libération de l'énergie**

*Lors de l'installation des goupilles à ressort (4, 15), elles risquent de rebondir et de provoquer des blessures.*

- *Travailler prudemment lors du montage des goupilles à ressort.*

1. Placer la partie supérieure du groupe hydraulique (10) sur le capot supérieur (11).
2. Introduire la plaque de pression du groupe hydraulique (12) entre les tringles de contact (13).
3. Monter le boulon de bras (14) et le bloquer au moyen de la goupille à ressort (15).
4. Lubrifier le boulon (14) du bras. Poser un circlip (16) dans la rainure située en haut du couvercle (11).



## 5.6 Trains de remorquage

### **⚠ MISE EN GARDE Risque de collision**

*Lors de l'utilisation du train de remorquage, il existe un risque de collision à l'intérieur de sa zone de manœuvre.*

- *Surveiller toujours attentivement les mouvements du train de remorquage.*

### **⚠ MISE EN GARDE Risque de déconnexion**

*Un déconnexion inopinée peut se produire en cas de déplacement sur une surface inclinée ou un sol irrégulier.*

- *Utiliser exclusivement les trains de remorquage sur des surfaces planes, sans inclinaisons.*

### **⚠ MISE EN GARDE Risque d'écrasement**

*Risque d'écrasement pendant l'attelage et le dételage.*

- *Faire preuve de prudence pendant ces travaux de façon à éviter un écrasement des mains ou des doigts.*

### **⚠ MISE EN GARDE Risque d'écrasement**

*Il existe un risque d'écrasement des pieds entre le train de remorquage/la charge et le châssis.*

- *Faire très attention pendant l'exécution des tâches manuelles.*

### **⚠ MISE EN GARDE Risque de renversement**

*Il existe un risque de basculement lors de la manœuvre de charges hautes et instables.*

- *Ne jamais conduire le chariot à plus de 6 km/h.*

### **⚠ MISE EN GARDE Risque de trébuchement**

*Il existe un risque de trébuchement sur les parties saillantes.*

- *Faire preuve de prudence lors des manœuvres et du stationnement d'un transpalette manuel équipé d'un train de remorquage.*

Le train de remorquage peut être conduit à une vitesse maximale de 6 km/h et peut tracter au plus cinq remorques. Le poids maximum, hors transpalette manuel, ne doit pas être supérieur à la capacité de traction du transpalette manuel et ne doit pas dépasser 4 000 kg.

Respecter les règles de la directive sur les chariots ou les normes nationales applicables concernant la puissance de freinage.

Le train de remorquage ne peut se déplacer que dans des zones réservées à cet effet.

## 5 Utilisation du chariot

Le cariste doit connaître parfaitement le rayon de braquage et les modalités de manœuvre du train de remorquage.

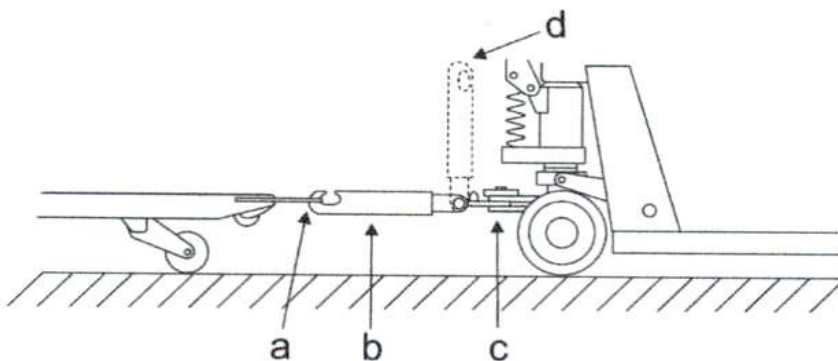
Les personnes qui se trouvent à proximité du train de remorquage doivent respecter la zone d'utilisation réservée à cet effet.

Observer les recommandations relatives aux allées réservées aux chariots conformément au tableau ci-dessous et aux calculs suivants :

Rayon de braquage + zone de manœuvre + 700 mm de distance de sécurité.

Rayon de braquage, mm	Nombre de remorques	Zone de manœuvre, mm
1500	1	220
1500	2	420
1500	3	580
1500	4	700

Les éléments suivants doivent être vérifiés en plus des contrôles quotidiens/ de sécurité :



- Accouplements
- Barre de remorquage
- Bras de pivot/ergot
- La barre de traction (lorsque la barre de traction est détachée) doit être positionnée à 90 degrés par rapport au sol

**Remarque :** Signaler le moindre dommage au chef d'équipe.

## 5.7 Transporteur

### **⚠ MISE EN GARDE Risque d'écrasement**

*Il existe un risque d'écrasement dans les parties mobiles du kit transporteur.*

- *Utiliser toujours les poignées du kit transporteur lors de la libération manuelle de l'axe de guidage.*

### **⚠ MISE EN GARDE Risque d'écrasement**

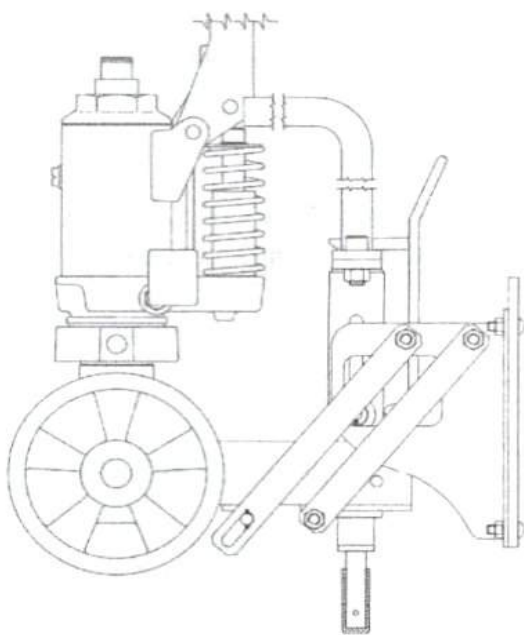
*Il existe un risque d'écrasement lors de l'exécution de travaux en dehors du chemin de roulement.*

- *Faire attention aux parties saillantes du kit transporteur. L'axe de guidage doit toujours être en position haute lors de l'exécution de travaux en dehors du chemin de roulement.*

### **⚠ MISE EN GARDE Risque de trébuchement**

*Il existe un risque de trébuchement sur les parties saillantes.*

- *Faire attention lors du passage d'un transpalette manuel avec un kit transporteur.*





## 6 Entretien

### 6.1 Introduction

- ▷ Veillez à ce que le chariot soit soumis à entretien régulier, conformément aux instructions figurant au chapitre *Entretien périodique*, page 69. La sécurité, l'efficacité et la durée de vie du chariot dépendent du service et de l'entretien qu'il reçoit.
- ▷ Utilisez toujours les pièces de rechange recommandées par le constructeur lors de l'entretien et des réparations, voir la liste des pièces de rechange du fabricant.

Le Toyota recommande de contacter votre Toyota représentant le plus proche afin de stipuler un accord d'entretien et de maintenance qui assurera l'économie et la sécurité de l'utilisation du chariot.

Seuls les techniciens de maintenance formés à l'entretien de ce type de chariot sont habilités à effectuer des travaux d'entretien et de réparation.

#### Travaux d'entretien réservés au cariste

- ▷ Le cariste doit procéder à une vérification quotidienne, comme décrit au chapitre *Vérifications avant l'utilisation*, page 54.

#### Travaux d'entretien réservés aux techniciens de maintenance

- ▷ Le cariste doit effectuer l'entretien comme décrit au chapitre *Entretien périodique*, page 69. Toutes les opérations d'entretien doivent faire l'objet d'un compte rendu.

### 6.2 Nettoyage et lavage

Afin de prolonger la durée de vie utile du chariot, il est nécessaire de le nettoyer et de le laver une fois par semaine.

- ▷ Utiliser un agent dégraissant de marque connue dilué à la concentration adéquate.
- ▷ Rincer les débris à l'eau tiède.
- ▷ Ne pas laver les éléments électriques sous haute pression.

## 6.3 Entretien périodique

L'entretien périodique des éléments du chariot doit être effectué par un technicien de maintenance tous les 12 mois, comme stipulé dans le récapitulatif ci-dessous. Pour de plus amples détails relatifs à la fréquence des tâches d'entretien, se reporter au Manuel d'entretien.

### Châssis

Contrôler les plaques, les autocollants, les tringles, les goupilles à ressort et les supports du vérin de levage.

Vérifier l'absence de fissures ou de dommages ainsi que l'usure des bagues.

### Roues

Retirer les ficelles et autres débris.

Vérifier l'usure et la fixation des roues de fourches et des roues directrices.

### Direction

Vérifier le fonctionnement et l'état du timon.

### Système hydraulique

Vérifier le bon fonctionnement du système de levage/descente.

Vérifier la présence de fuites et l'usure des flexibles, conduites et connexions.

Vérifier le niveau d'huile du vérin de levage.

Remplacer ou réinstaller le filtre à huile, vidanger l'huile et nettoyer le réservoir <sup>1)</sup>.

### Frein (option)

Vérifier le fonctionnement du frein et régler le câble, si nécessaire.

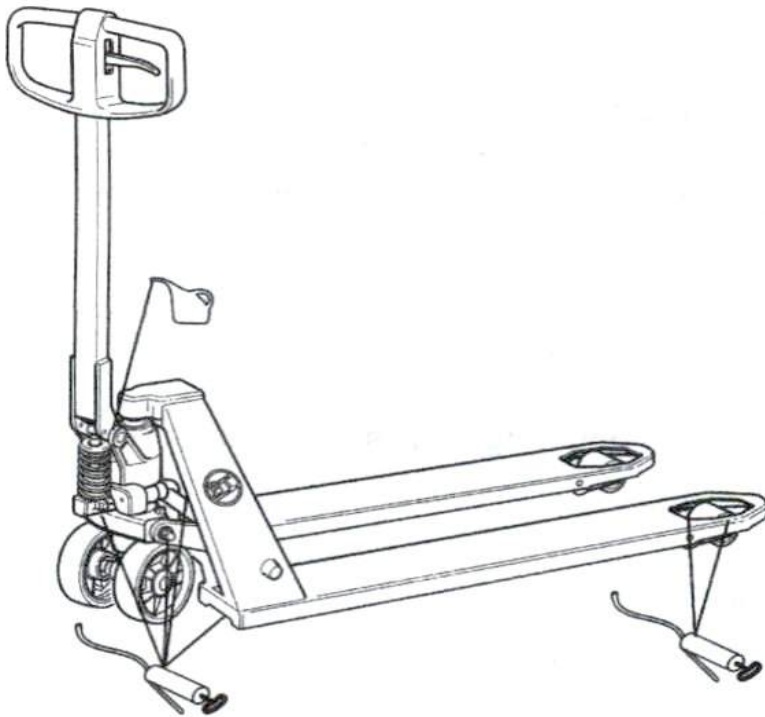
Nettoyer et contrôler l'usure des plaquettes de frein.

<sup>1)</sup> Vidanger l'huile et nettoyer le filtre la première fois au bout de 12 mois et ensuite tous les 24 mois.

## 6.4 Tableau de lubrification

Après toujours lubrifier le chariot après chaque lavage, conformément au tableau de lubrification.

6 Entretien



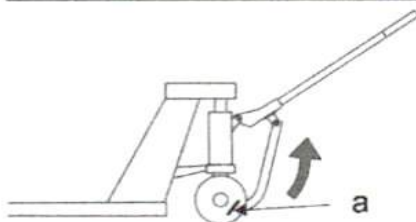
Type de lubrifiant	Spécifications	Nom de produit	Référence
Graisse		OKQ8 Rubens WB	213366
Huile hydraulique >-15 °C	ISO VG32 Niveau de qualité : ISO 11158 catégorie HM  DIN 51524 partie 2 catégorie HLP	Huile hydraulique 32	1 litres : 233328-001 5 litres : 233328-002
Huile hydraulique <-15°C	ISO-VG15 Niveau de qualité : ISO 11158 catégorie HV  DIN 51524 part 3 catégorie HVLP	Q8 Hindemith 15	1 litres : 7517357-001  5 litres : 7517357-002

Tab. 1: Caractéristiques des lubrifiants

## 7 Manipulation d'un chariot défectueux

### 7.1 Recherche des pannes

Erreur LHM230	Cause	Procédure
Le coup de pompe n'est pas réalisé sur toute la course	Air dans le système hydraulique. Le système hydraulique contient trop peu d'huile.	Donner cinq coups de pompe avec la vanne de descente ouverte. Contacter un technicien de maintenance.
Les positions de levée, neutre et descente ne fonctionnent pas correctement	La vanne de descente n'est pas réglée correctement	Régler la tension de la chaîne de vanne à l'aide de l'écrou de réglage.
Les fourches descendent légèrement à chaque coup de pompe	Fuite au-delà du disque de soupape	Remplacer le disque de soupape et la rondelle
Erreur LHM230Q	Cause	Procédure
Le levage rapide ne fonctionne pas	Fuite des clapets à bille	Remplacer le piston de levage rapide
Erreur LHM230P	Cause	Procédure
Les fonctions d'aide au démarrage ou de levage ne fonctionnent pas correctement	Le levage et l'aide au démarrage ont été sélectionnés en même temps	Réinitialiser la fonction non requise en position neutre
La fonction d'aide au démarrage s'active sans être sollicitée	Tension dans le câble	Régler la longueur du câble à l'aide de la vis de réglage
Rupture d'un câble de la fonction d'aide au démarrage	Surcharge	Mettre le support (a) en position de neutre (fonctionnement d'urgence) et remplacer le câble



## 8 Transport et remisage du chariot élévateur

### 8 Transport et remisage du chariot élévateur

#### 8.1 Levage du chariot

**⚠ MISE EN GARDE Risque de renversement**

*Le chariot risque de se renverser s'il est soulevé de façon incorrecte.*

- ▶ *Toujours fixer le chariot sur la fourche avant de le soulever, en s'assurant que le centre de gravité se trouve au milieu de la fourche du chariot effectuant le levage.*

**⚠ MISE EN GARDE Risque de coupure.**

*Il existe un risque de coupure lorsque le chariot est soulevé manuellement et qu'il est tenu par les fourches et la plaque d'extrémité.*

- ▶ *Utilisez toujours des gants en cas de levage à la main.*

**⚠ MISE EN GARDE Risque d'écrasement**

*Il y a risque important d'écrasement lorsque le chariot doit être soulevé à la main ou tenu au niveau du système hydraulique.*

- ▶ *Toujours utiliser des gants en cas de levage à la main.*
- ▶ *Soulever le chariot au niveau de son centre de gravité à l'aide d'un autre chariot élévateur.*
- ▶ *Fixer le chariot aux fourches de ce deuxième chariot élévateur.*
- ▶ *Faire preuve d'une grande prudence lors du soulèvement du chariot.*

#### 8.2 Démarrage après une période de remisage

Contrôler le fonctionnement et la sécurité avant de remettre le chariot en service après une période d'inactivité. Voir les opérations concernées dans *Vérifications avant l'utilisation*, page 54.



## 9 Recyclage et mise au rebut

### 9.1 Mise au rebut de la batterie

Conformément à la Directive européenne sur les batteries (2006/66/CE), le fabricant est responsable de la mise au rebut de la batterie. Une batterie usagée doit être renvoyée au fabricant (voir le marquage de la batterie) ou à l'un de ses représentants. Pour obtenir de l'assistance lors du renvoi de la batterie, contacter le concessionnaire local du chariot élévateur.

Le symbole représentant une poubelle barrée signifie que la batterie ne doit pas être mise au rebut avec les ordures ménagères. Le marquage comportant des symboles chimiques indique que la batterie contient des métaux lourds.

### 9.2 Impact de la batterie sur l'environnement



### **Pb, Hg, Cd**

Certaines batteries contiennent des substances très toxiques pour la santé et l'environnement, notamment des métaux lourds tels que le mercure (Hg), le cadmium (Cd) et le plomb (Pb).

### 9.3 Manipulation de l'huile

Ce chariot fonctionne avec deux types d'huile : l'huile hydraulique, et l'huile pour boîte de vitesse. Mettre l'huile usagée au rebut en suivant les règles s'appliquant aux substances dangereuses et la confier à un professionnel autorisé.

Les filtres à huile doivent eux aussi être traités séparément comme des déchets dangereux.

### 9.4 Mise au rebut du chariot

Le chariot comprend des pièces qui contiennent des métaux et matières plastiques recyclables. La liste de ces matériaux utilisés dans les sous-systèmes du chariot est indiquée ci-dessous.



9 Recyclage et mise au rebut

Châssis	
Châssis	Acier
Suspension des roues	Acier et fonte
Bague	Laiton
Graisseurs	Acier
Roues	Nylon, polyuréthane et acier
Finition	Infrasol – Couche de protection en alkyde
Tapis de sol d'isolation acoustique	Papier imprégné de bitume
Amortisseur de vibrations	Caoutchouc et acier
<b>Système hydraulique</b>	
Châssis	Fonte
Plaque de pression	Fonte
Timon de manœuvre	Acier et nylon
Roues	Nylon, polyuréthane, acier et caoutchouc
Finition	Infrasol – Couche de protection en alkyde
Huile hydraulique	Suivre la réglementation locale
Petites pièces	Acier, laiton et nylon
Douilles	Laiton
<b>Système de balance</b>	
Boîtier de l'afficheur	Plastique
Câbles	Cuivre revêtu de PVC
Carte des circuits électroniques	Plaquette de circuit imprimé en fibre de verre renforcé

## 10 Caractéristiques techniques

### 10.1 Caractéristiques du chariot

Un certain nombre de caractéristiques techniques relatives aux chariots standard sont reportées dans le tableau ci-dessous. Certaines de ces caractéristiques sont susceptibles de varier. La valeur correcte est spécifiée sur la plaque d'identification du chariot.

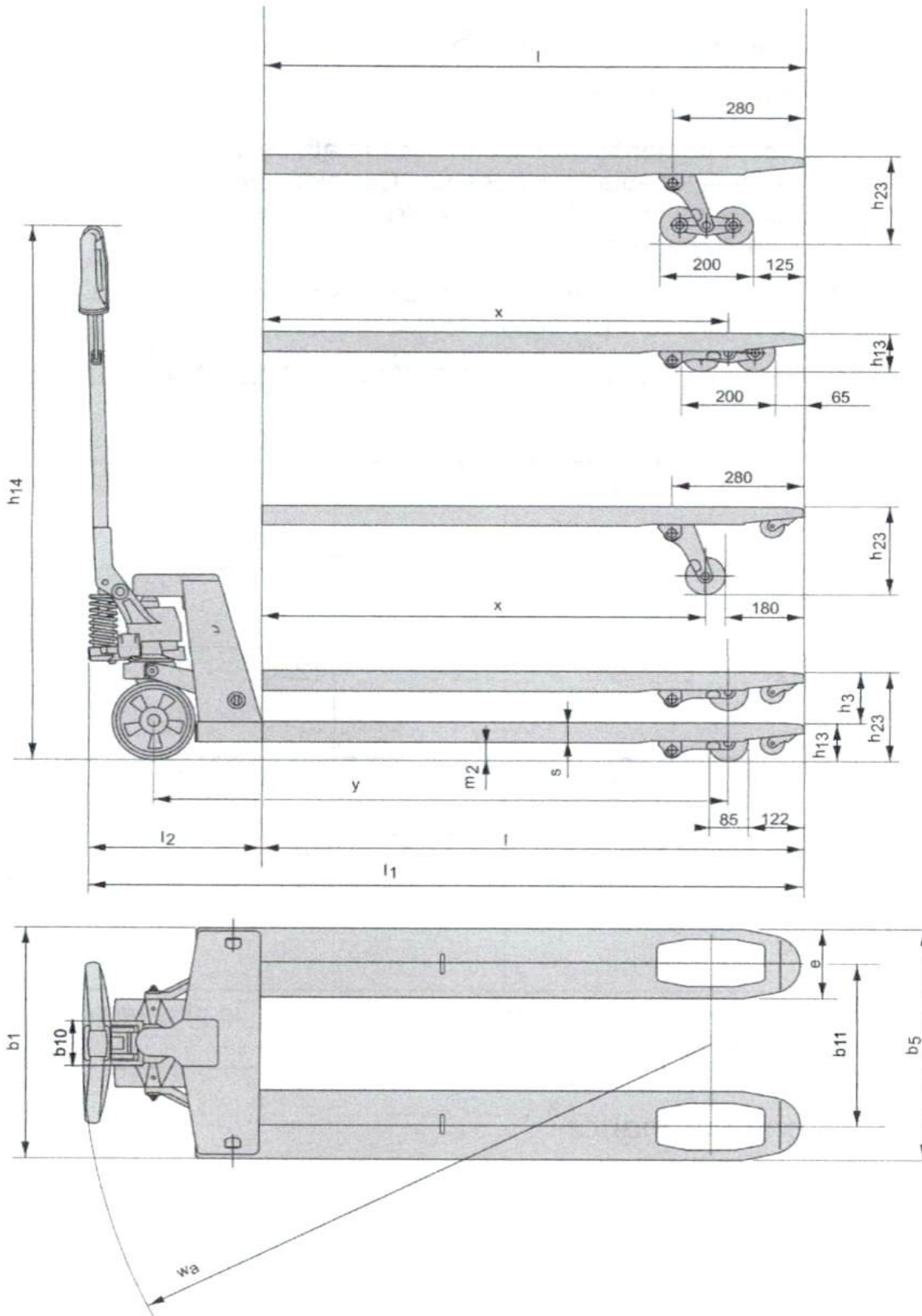
Des essais statiques et dynamiques ont été effectués conformément aux sections applicables de la directive EN 3691-5:2014.

	LHM230/ LHM230G/ LHM230SI	LHM230U	LHM230WI	LHM230P	LHM100UL
Capacité de levage nominale, kg	2300	2300	2300	2300	1000
Hauteur de levée, mm	200	190	200	200	138
Hauteur avec timon levé, mm	1220	1220	1220	1220	1220
Longueur totale, mm	1500	1500	1500	1575	1520
Poids, kg	63	63	65	75	80
Rayon de braquage, mm	1370	1370	1370	1370	1320
Pression des pneus	Contacter le représentant local Toyotapour de plus amples informations				

### 10.2 Dimensions du chariot

Les illustrations montrent les dimensions extérieures des chariots version standard.

10 Caractéristiques techniques





## 11 Certificats

### 11.1 Certificat (chariot)

#### Déclaration de conformité CE

Nous,  
déclarons que la machine

**Marque :**

**Type :**

**N° de série :**

**Désignation de la machine :** Chariot de manutention

\* Comprend toutes les versions

Comme décrit dans la documentation ci-jointe, ce chariot est en conformité avec :

- la Directive Machine 2006/42/CE en étant conforme aux normes harmonisées suivantes : EN ISO 3691-5:2015/AC:2016 et EN 16307-5:2013.

Autres informations

\_\_\_\_\_  
Lieu, date

\_\_\_\_\_  
Signature

Le service Développement de produit dont l'adresse figure ci-dessus est autorisé à éditer la fiche technique des produits auxquels s'applique la présente déclaration de conformité. Dans les cas de livraisons vers des pays hors Union européenne, les obligations relatives aux documents fournis dans la langue locale sont susceptibles de varier.

L'original de la présente déclaration de conformité est disponible en anglais.



11 Certificats



Inhoudsopgave

Voorwoord .....	80
1 Over deze bedieningshandleiding .....	81
2 Veilig gebruik .....	83
3 Waarschuwings- en informatieborden en -symbolen .....	88
4 Inleiding .....	90
5 Werken met de truck .....	92
6 Onderhoud .....	106
7 Behandeling van een defecte truck .....	109
8 Het transporteren en opslaan van de vorkheftruck .....	110
9 Recyclen en weggooien .....	111
10 Technische gegevens .....	113
11 Certificaten .....	115



## Voorwoord

### Voorwoord

Gefeliciteerd met uw keuze voor een Toyota-truck. Deze is ontworpen om uw werk efficiënter, eenvoudiger en veiliger te maken. Voordat u deze aangepaste truck gaat gebruiken, is het uitermate belangrijk dat u leert om op een veilige manier met de truck om te gaan, door de inhoud van deze handleiding aandachtig te lezen en te begrijpen. U moet ook voldoen aan de opleidingsvereisten en andere lokale goedkeuringen voordat u de truck kunt gebruiken.

Deze bedieningshandleiding bevat informatie over hoe u de truck kunt bedienen en gebruiken. Tevens bevat de handleiding de veiligheidsinstructies en informatie over hoe de truck met behulp van de dagelijkse onderhoudsroutines onderhouden dient te worden om veiligheid te kunnen garanderen. Voor preventief onderhoud staat onze servicegeoriënteerde organisatie tot uw beschikking, om voor een lange tijd een hoge bedrijfszekerheid te garanderen.

Om de informatie beschikbaar te hebben moet de handleiding altijd bij de truck worden bewaard. Kopieën van deze handleiding zijn als reserveonderdeel te bestellen.

We ontwikkelen onze producten voortdurend en behouden ons dan ook het recht voor wijzigingen aan te brengen. Er kunnen dus geen claims worden ingediend naar aanleiding van de inhoud van de bedieningshandleiding. Indien er iets onduidelijk is of indien u andere vragen heeft, kunt u altijd uw lokale leverancier benaderen.



# 1 Over deze bedieningshandleiding

## 1.1 Inleiding

De handleiding omvat waarschuwingen en instructies om incidenten en ongevallen te voorkomen. Zorg dat u deze voorschriften volgt. Het is ook uw verantwoordelijkheid om op de hoogte te zijn van veiligheidsvoorschriften in uw land en deze op te volgen. Wanneer de voorschriften in deze Handleiding afwijken van uw landelijke veiligheidsvoorschriften, dan dienen deze laatste opgevolgd te worden.

- ▷ Controleer of de veiligheidsvoorzieningen, beschermingen en veiligheidsschakelaars correct functioneren voordat u de truck gebruikt. Veiligheidsvoorzieningen mogen niet uitgeschakeld of verwijderd worden.
- ▷ Zorg ervoor dat informatietekens op de truck leesbaar zijn. Leer de betekenis van de informatie- en typeplaatjes, zie *Waarschuwingen- en informatieborden en -symbolen*, pagina 88.
- ▷ Voer dagelijkse controles uit volgens de procedures in *Werken met de truck*, pagina 92. Zorg dat het onderhoud wordt uitgevoerd volgens de richtlijnen in *Periodiek onderhoud*, pagina 107 in *Onderhoud*, pagina 106.

## 1.2 Begrippen

Hieronder staat een beschrijving van sommige van de begrippen die te vinden zijn in de gebruiksaanwijzing. We willen graag benadrukken dat er in andere contexten mogelijk andere betekenissen van deze begrippen bestaan, maar in deze gebruiksaanwijzing zijn ze als volgt omschreven.

### Gebruiker

Een gebruiker is de natuurlijke of rechtspersoon die verantwoordelijk is voor de heftruck. Gebruikers kunnen de heftruck zelf gebruiken of iemand anders (bijvoorbeeld een bestuurder/bediener) opdracht geven om met de heftruck te werken. In bepaalde gevallen, bijvoorbeeld bij verhuur, is de gebruiker degene die verantwoordelijk is voor de heftruck volgens een geldig contract tussen de eigenaar en degene die met de heftruck werkt.

### Bestuurder/bediener

De bestuurder is degene die de heftruck daadwerkelijk bestuurt en ermee werkt. Een bediener is iemand die met een automatische heftruck of andere machine werkt.



## 1 Over deze bedieningshandleiding

### Servicetechnicus

Iemand die getraind is in het uitvoeren van service en onderhoud aan de truck.

## 1.3 Waarschuwingsniveaus en -symbolen

In deze handleiding worden de volgende drie waarschuwingsniveaus en -symbolen gebruikt:

### GEVAAR

Geeft een gevaarlijke situatie aan die, indien deze niet vermeden wordt, tot de dood of ernstig lichamelijk letsel leidt.

### WAARSCHUWING

Geeft een gevaarlijke situatie aan die, indien deze niet vermeden wordt, tot de dood of ernstig lichamelijk letsel zou kunnen leiden.

### Opmerking:

Wordt gebruikt bij handelingen die wel schade maar geen lichamelijk letsel kunnen veroorzaken.

## 2 Veilig gebruik

### 2.1 Verantwoordelijkheid van de bestuurder

- ▷ De plaatselijke verordeningen betreffende de persoonlijke veiligheidsuitrusting moeten worden nageleefd.
- ▷ Draag altijd veiligheidsschoenen als u met de truck werk.
- ▷ Kom niet onder geheven vorken en laat geen andere personen onder geheven vorken komen.
- ▷ De truck mag niet gebruikt worden wanneer deze beschadigingen vertoont waardoor de veiligheid of het veilige gebruik in het geding zijn. Al het reparatiewerk dient te worden uitgevoerd door hiertoe opgeleid personeel.
- ▷ Alle ongelukken die lichamelijk letsel of schade aan materieel hebben veroorzaakt moeten aan het management worden gemeld. De functies van de truck moeten eveneens worden gecontroleerd (zie de controlelijst in het hoofdstuk *Werken met de truck*, pagina 92) alvorens de truck opnieuw te gebruiken.

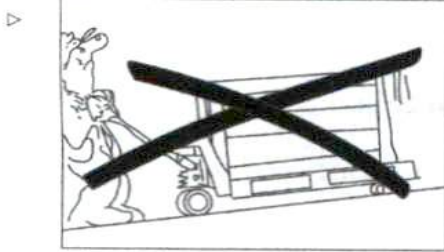
### 2.2 Rijden en rijgedrag

#### **⚠ WAARSCHUWING Gevaar voor omkantelen**

*Een geladen truck kan omslaan als u op een helling probeert te keren.*

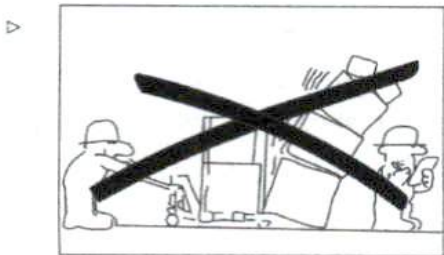
- ▷ *Keer nooit op een helling met een geladen truck.*
- ▷ Bedien de truck nooit met vettige handen of vette schoenen.
- ▷ Draag nooit losse kleding of sieraden wanneer u met de truck werkt.
- ▷ Laat nooit een passagier meerijden op de truck.
- ▷ Rijd voorzichtig, verstandig en verantwoordelijk met de truck.
- ▷ Vermijd plotseling optrekken en remmen en neem de bochten rustig.

## 2 Veilig gebruik



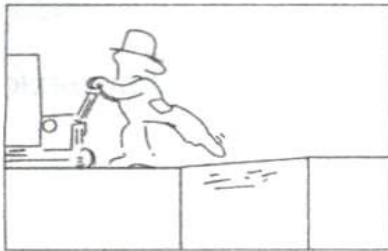
Op hellingen moet de truck met de last aan de lage zijde in de richting van het hellende vlak worden gehouden. Hierbij moet uiterste voorzichtigheid worden betracht.

- ▷ Pas de snelheid aan de helling en het rijoppervlak aan.
- ▷ Minder snelheid als het zicht wordt beperkt. Minder ook snelheid wanneer de vloer glad is, om te voorkomen dat de truck gaat glijden of kantelen.



Let goed op ander personeel en andere trucks, en op uitstekende delen van rekken, planken en muren. Zorg dat u elk moment kunt stoppen!

- ▷ Houd een veilige afstand ten opzichte van andere voertuigen.
- ▷ Houd altijd een veilige afstand van hoeken en laadgebieden en laadplatforms.
- ▷ Let goed op aangeduide risicogebieden.
- ▷ Geef altijd voorrang aan een geladen truck op kruispunten en in smalle gangen.



Voordat met de truck over een laadplatform wordt gereden, dient de bestuurder eerst te controleren of het platform goed vastzit en of het het noodzakelijke draagvermogen heeft. Rijd traag en voorzichtig over het laadplatform en rijd steeds op een veilige afstand van de rand.

- ▷ Wanneer u met het voertuig op een ander voertuig rijdt, zorg er dan voor dat dit voertuig stabiel is en dat het goed op de rem staat.
- ▷ Voordat u met de truck een lift inrijdt, dient u te controleren of de lift is goedgekeurd voor het totale gewicht (van de truck, de last en het gewicht van de bestuurder). Ga de lift eerst met de last binnen. Er mogen geen andere personen in de lift aanwezig zijn.
- ▷ Als de lading het zicht belemmert, bestuur de truck dan altijd met de lading aan de achterzijde, of vraag of iemand aanwijzingen wil geven.



Het is niet toegestaan de truck te gebruiken als scooter.

## 2.3 Hanteren van ladingen

- ▷ Hanteer alleen ladingen die binnen het toegestane hefvermogen van de truck vallen, volgens het typeplaatje op de truck.
- ▷ De lengte/breedte van de vorken dient aangepast te worden aan de vorm en de afmeting van de lading.
- ▷ Werk alleen met ladingen die stabiel en op veilige wijze gestapeld zijn.
- ▷ Let extra goed op bij de hantering van lange en hoge ladingen.
- ▷ Plaats het zwaartepunt van de lading zo dicht mogelijk bij het middelpunt van de truck.



## 2 Veilig gebruik

### 2.4 Truck parkeren

- ▷ Parkeer de truck op een aangewezen parkeerplaats indien aanwezig.
- ▷ Parkeer de truck steeds met de vorken omlaag.
- ▷ Parkeer de truck nooit:
  - op hellingen.
  - zodat deze het overige verkeer of werk belemmert, of dat deze nooduitgangen blokkeert.

### 2.5 Andere gevaren en risico's

De truck en de componenten voldoen aan de geldende veiligheidsvoorschriften, maar ook wanneer de truck wordt gebruikt zoals bedoeld en ondanks dat het werk voorzichtig wordt uitgevoerd volgens de geldende standaarden en voorschriften, kunnen risico's niet geheel worden uitgesloten wanneer er met de truck gewerkt wordt. Tot deze risico's behoren:

- Gladheid door olie lekkage of morsen met smeermiddelen.
- Onachtzaamheid bij bijvoorbeeld laadkades, beperkt zicht of smalle gangen.
- Slecht gezekerde laadplatforms of ondergronden met onvoldoende draagcapaciteit.
- Onvoorzichtig rijden waardoor de truck omslaat.
- Lasten die van de truck vallen doordat deze onvoldoende gezekerd zijn of slecht gestapeld.
- Onvoldoende aandacht voor personeel en andere trucks in de omgeving. Personen die zich in het werkgebied van de truck bevinden moet geïnformeerd worden over mogelijke gevaren.
- Slechte zichtbaarheid omwille van onvoldoende of ongeschikte verlichting. De truck mag alleen worden gebruikt in verlichte gebieden, zodat de machine veilig kan worden bediend in alle omstandigheden, zodat personen, materiaal en de omgeving steeds goed zichtbaar zijn. Als de truck op plaatsen met onvoldoende verlichting moet worden gebruikt, moet extra apparatuur worden voorzien.
- Veiligheidsvoorschriften die niet worden gevolgd.



## 2.6 Truckmodificaties

Elke modificatie aan de truck moet vooraf worden goedgekeurd. Er mag geen modificatie aan de truck worden uitgevoerd die de capaciteit, stabiliteit en veiligheid van de truck kan beïnvloeden zonder voorafgaande schriftelijke toestemming van de fabrikant, zijn vertegenwoordiger of opvolger.

Als de fabrikant niet langer zaken doet en er geen opvolger is, mag de gebruiker van de truck regelen dat de modificaties worden uitgevoerd op voorwaarde dat de gebruiker:

- ervoor zorgt dat een deskundig ingenieur op het vlak van industriële trucks en de veiligheid ervan de modificatie ontwerpt, test en uitvoert.
- alle documentatie van de ontwerpen, tests en de uitvoering van de modificatie registreert,
- de toepasselijke wijzigingen goedkeurt en ze aanbrengt op het capaciteitsplaatje, labels, markeringen en in de gebruiksaanwijzingen en
- een permanent en goed zichtbaar teken op de truck bevestigt waarop staat hoe de truck is gemodificeerd, samen met de datum van de modificatie en de naam en het adres van het bedrijf dat de modificatiewerkzaamheden heeft uitgevoerd.

### 3 Waarschuwings- en informatieborden en -symbolen

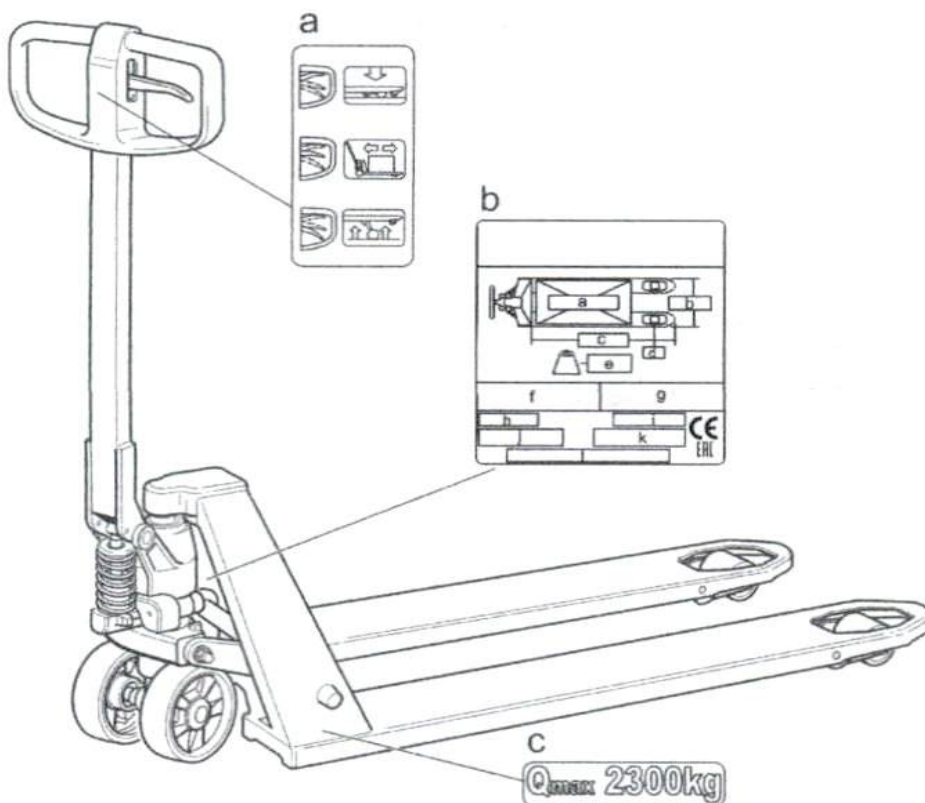
## 3 Waarschuwings- en informatieborden en -symbolen

### 3.1 Plaatsing van borden en symbolen

#### **⚠ WAARSCHUWING** Onleesbare waarschuwings- en informatietekens

*De waarschuwings- en informatietekens op de truck bevatten belangrijke informatie over de truck en voor persoonlijke veiligheid. Als er een waarschuwings- en informatieteken ontbreekt, kan er gevaar ontstaan. De tekens moeten altijd leesbaar zijn.*

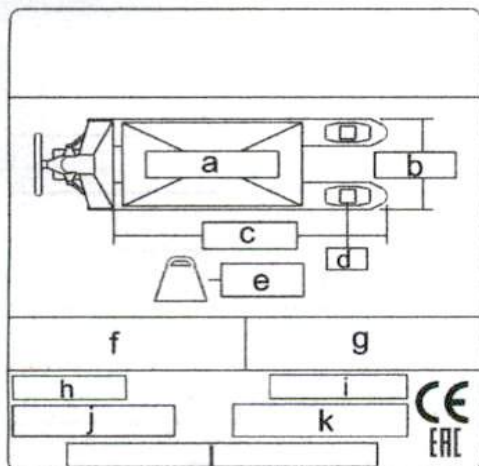
- ▶ Vervang defecte of ontbrekende waarschuwings- en informatietekens.



- a) Informatieplaatje
- b) Typeplaatje
- c) Maximale capaciteit



### 3.2 Typeplaatje



- a) Nominale hefcapaciteit - gestandaardiseerde afmetingen voor hefvermogen, bij een specifieke hefhoogte en op een specifieke afstand van het zwaartepunt.
- b) Vorkbreedte, mm
- c) Vorklengte, mm
- d) Wieldiameter, mm
- e) Truckgewicht, kg
- f) Type - de modelaanduiding van de truck
- g) Interne code - alleen bedoeld voor de fabrikant
- h) Nr. - uniek serienummer van de truck
- i) Bouwjaar - maand - dag
- j) Streepjescode - informatie voor servicemonteurs
- k) Industriële truck - machinetype
- l) Naam en adres van fabrikant



## 4 Inleiding

### 4.1 Beschrijving van de truck

De handpallettruck is beschikbaar in diverse modellen:

UL = 38 mm vorkhoogte	P = Starthulp
L = 55 mm vorkhoogte	SI = Stil
Z = 65 mm vorkhoogte	WI = Gewichtindicator
U = 75 mm vorkhoogte	G = Gegalvaniseerd
O = Maximale last	WS = Vochtige omgevingen
Q = Snel heffen	EW = Extra breed
X = Handrem	BR = Ronde goederen

### 4.2 Beoogde gebruik

De truck is ontworpen om lasten te behandelen in een omgeving die beschermd is tegen de weersinvloeden. Als de truck in koel- en vriesruimtes gebruikt moet worden, moet de truck daar speciaal aan worden aangepast.

Rijd met de truck alleen op harde en vlakke ondergronden, bijvoorbeeld beton of asfalt.

Om de truck te mogen gebruiken, dient u een opleiding tot bestuurder van deze truck met goed gevolg hebben afgerond. Misschien hebt u ook toestemming nodig om de truck in het specifieke gebied te besturen.

### 4.3 Niet-toegestaan gebruik

De truck mag nooit gebruikt worden in de volgende situaties, tenzij deze hiervoor speciaal is aangepast:

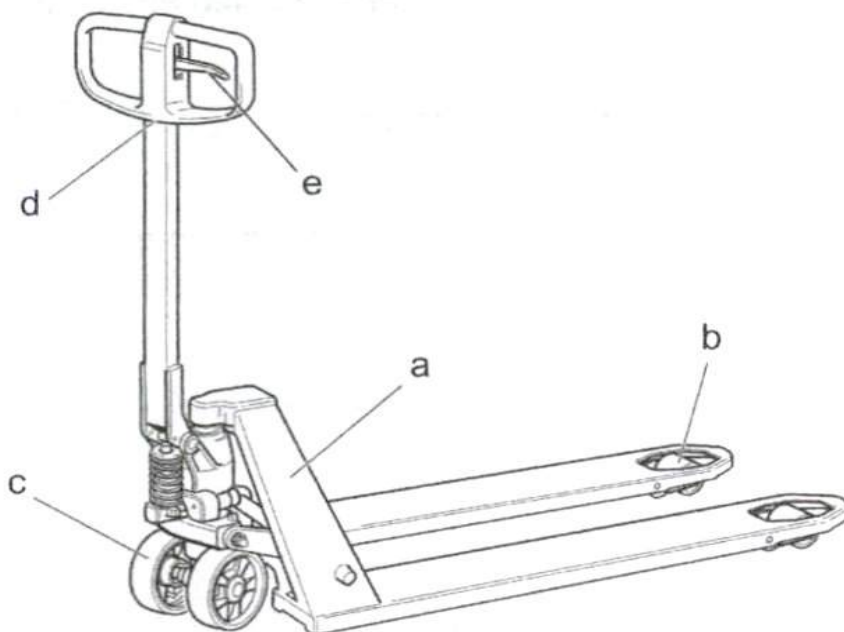
- In omgevingen waar zich stof of gas bevindt dat brand of explosies kan veroorzaken.
- Corrosieve omgevingen.
- Als sleeptruck voor karren of andere trucks.
- Om passagiers te vervoeren of te heffen.
- Om op een niet-vlakke vloer te rijden of een vloer met onvoldoende draagvermogen. Zie het typeplaatje en de technische gegevens aan het einde van deze Handleiding voor gewichten en bandenspanning.

De truck mag niet gebruikt worden wanneer deze beschadigingen vertoont waardoor de veiligheid of het veilige gebruik in het gedrang komen, of als deze gerepareerd, gewijzigd of aangepast is zonder de toestemming van de fabrikant.

## 4.4 Garantie

Bij elke af fabriek geleverde truck is een productgarantie bijgesloten volgens een aparte specificatie. De garantie is alleen geldig als de bestuurder, gebruiker en onderhoudsmonteur de dagelijkse controles, onderhouds- en service-werkzaamheden uitvoeren volgens de onderhoudsintervallen die vermeld staan in de gebruiksaanwijzing en de reparatiehandleiding. De persoon die de werkzaamheden verricht moet de juiste opleiding hebben voor het werk. Gebruik alleen door de fabrikant aanbevolen reserveonderdelen.

## 4.5 Hoofdonderdelen



- a) Chassis
- b) Vorkwielen
- c) Gestuurde wielen
- d) Trekstang
- e) Zakhandgreep



## 5 Werken met de truck

### 5 Werken met de truck

#### 5.1 Controles voor het starten

- ▷ Lees het hoofdstuk "Veilig gebruik" in zijn geheel door en wees er zeker van dat u de inhoud begrijpt voordat u de truck gebruikt.

Om de veiligheid te waarborgen dient een dagelijkse controle te worden uitgevoerd aan de hand van de onderstaande lijst, aan het begin van de werkdag of de dienst.

- Meld beschadigingen en storingen altijd aan het management.
- Gebruik de truck nooit voordat beschadigingen en storingen verholpen zijn door een servicemonteur.

Voor gebruik van de truck

##### 1. Chassis

Controleer op schade, verwijder vuil, etc. Controleer symbolen en labels.

##### 2. Wielen

Controleer op schade, verwijder olie, metaalslijpsel etc.

##### 3. Hydraulisch systeem

Controleer op olielekken. Neem contact op met een servicemonteur bij storingen of om olie bij te vullen.

##### 4. Heffen/dalen

Controleer de werking.

##### 5. Besturing

Controleer de werking.

##### 6. Geluidsabsorberend materiaal(LHM230SI)

Controleer op schade en vastzittende onderdelen.

##### 7. Trillingsdempers aan de uiteinden van de zuigerstang (LHM230SI)

Controleer op schade en onderdelen die vastzitten of schuren.

#### 5.2 Rijden met de truck

De truck wordt bediend en bestuurd met de trekstang.

## 5.3 De truck stoppen

### 5.3.1 Rempedaal (optie)

#### **⚠ WAARSCHUWING Gevaar voor beknelling van voeten**

*Er is gevaar voor beknelling van de voeten wanneer een truck met rempedaal wordt gebruikt in krappe ruimtes.*

- ▶ *Let goed op uitstekende delen wanneer u met de truck rijdt, om beknelling van de voeten te voorkomen.*

#### **⚠ WAARSCHUWING Gevaar voor beknelling van vingers**

*Er is gevaar voor beknelling van de vingers bij de dagelijkse controle van de werking.*

- ▶ *Plaats de vingers niet onder het pedaal wanneer u deze controle uitvoert*

#### **⚠ WAARSCHUWING Gevaar van struikelen**

*De bestuurder kan struikelen over uitstekende delen van het rempedaal.*

- ▶ *Wees voorzichtig en let goed op de uitstekende delen van het rempedaal tijdens het parkeren en bedienen van de truck.*

Houd rekening met de volgende aandachtspunten wanneer u een truck met rempedaal gebruikt:

- ▶ Zorg dat de truck goed kan worden geparkeerd en controleer daarvoor dat de gestuurde wielen goed vergrendeld zijn. Bij het afstellen wordt de schroef op het rempedaal met behulp van een inbussleutel rechtsom gedraaid.

## 5.4 Hanteren van ladingen

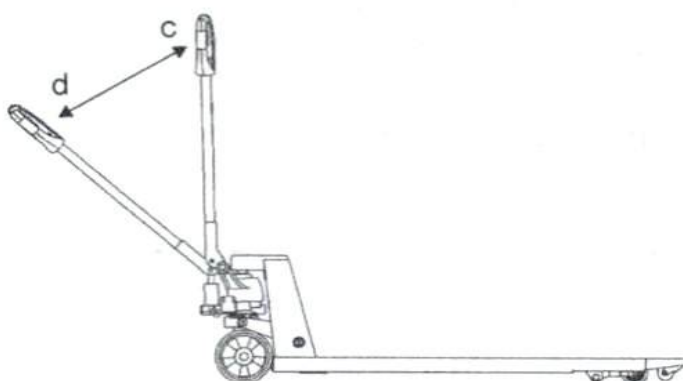
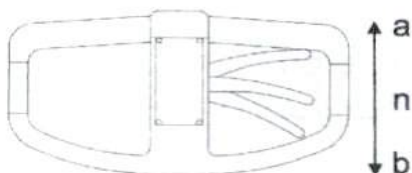
Het gewicht van de lading dient binnen het toegestane hefvermogen van de truck te liggen. Zie het typeplaatje van de vorkheftruck.

De lengte / breedte van de vorken dient aangepast te worden aan de vorm en de afmeting van de lading.

Verplaats alleen ladingen die stabiel en gelijkmatig verdeeld zijn op de vorken en veilig zijn bevestigd.

## 5 Werken met de truck

### 5.4.1 Gebruikershandleiding LHM230



- ▷ Zet de bedieningshendel in de stand (b) om de vorken te heffen en pomp tegelijk met de trekstang tussen de standen (c) en (d) tot de gewenste hefhoogte wordt bereikt.
- ▷ Zet de bedieningshendel in de neutrale stand (n) om te voorkomen dat de vorken worden geheven.
- ▷ Zet de bedieningshendel in de stand (a) om de vorken te dalen.
- ▷ Zet de bedieningshendel in de stand (n) wanneer met de truck wordt gereden.

De bedieningshendel keert automatisch terug naar de neutrale stand (n) wanneer de vorkdaalfunctie niet is geactiveerd.

### 5.4.2 Gebruikershandleiding voor LHM075UL/LHM100UL

De onderstaande instructies vormen een aanvulling op andere informatie in de handleiding en zijn specifiek van toepassing op deze truck.

#### Het bedienen van de vorkheftruck

De vorkheftruck is ontworpen en geproduceerd om een gereedschap resp. hulpmiddel te zijn voor het transporteren, oppakken en neerzetten van goederen.

Het is niet toegestaan de truck te gebruiken voor andere doeleinden dan deze waarvoor hij is ontworpen en gemaakt. Het is dus niet toegestaan om de truck in bijv. de volgende toepassingen te gebruiken:

- ▷ Trucks/vrachtwagens laden en lossen

### **Truckgebied**

Rijd met de truck alleen op een harde en vlakke ondergrond, bijv. beton of asfalt.

Het is niet toegestaan met de truck op oneffen ondergronden of over obstakels te rijden. In dat geval kunnen onderdelen van de truck worden beschadigd en kan de truck defect raken.

### **Het behandelen van ladingen**

Werk alleen met ladingen die in overeenstemming zijn met de toegestane hefcapaciteit van de vorkheftruck.

- ▷ Rijd steeds met de truck met de lading achteraan. Het is niet toegestaan ladingen in de andere rijrichting te transporteren.
- ▷ Beperk de hefhoogte van de lading tijdens het transport. De lading moet zich steeds zo dicht mogelijk bij de grond bevinden.

### **5.4.3 Gebruikershandleiding LHM230WI**

De onderstaande instructies vormen een aanvulling op andere informatie in de handleiding en zijn specifiek van toepassing op deze truck.





#### **Inleiding**

De gewichtindicator wordt gebruikt om het gewicht van goederen op de vorken van de truck te schatten. De indicator toont gewichten tot 2300 kg in stappen van 5 kg. De nauwkeurigheid is 0-200 kg  $\pm 10$  kg, 201-1000 kg  $\pm 20$  kg, >1000 kg  $\pm 50$  kg. De indicator bevat elektronische onderdelen en mag niet worden blootgesteld aan extreme vochtigheid of temperatuurverschillen.

De beste weegresultaten worden verkregen als de lading gelijkmatig is verdeeld over de vorken.

## 5 Werken met de truck

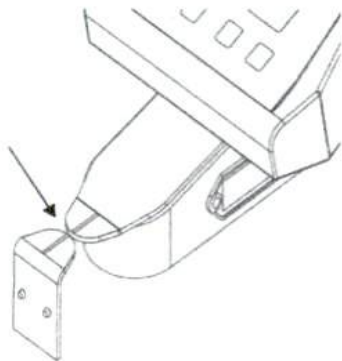
### Symbolen

Symbool	Beschrijving
	Resetten Bevestigt of verplaatst de cursor gedurende de kalibratie naar links.
	Kalibratie Lagere waarde
	Kalibratie Hogere waarde
	Aan/Uit Correctie

### Hanteren

#### Resetten

Het is belangrijk dat de truck wordt gereset voor elke weging:



- 1) Druk op de groene toets om de indicator te starten.
- 2) Hef de vorken, zonder lading, tot leeshoogte. De lippen van de indicator bevinden zich tegenover elkaar.
- 3) Druk op de toets om te resetten.

#### Gewicht meten

De vorken moeten omhoog zijn zodat de lippen van de indicator tegenover elkaar staan wanneer het gewicht wordt afgelezen, net zoals bij het resetten.

- ▷ Raak de indicator niet aan tijdens het wegen of wanneer het gewicht wordt afgelezen.



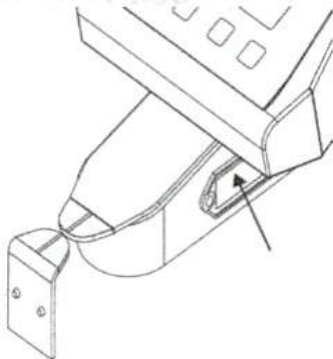
- ▷ Om het correcte gewicht te garanderen, moet het gewicht binnen 10 seconden na het wegen worden afgelezen.
- ▷ Als de vorken voorbij de referentiehoogte voor resetten of wegen worden geheven, moeten ze omlaag worden gebracht onder dit niveau en daarna weer tot de juiste hoogte worden geheven. Als dit niet gebeurt, wordt het verkeerde gewicht weergegeven.
- ▷ Te snel of te langzaam pompen kan een negatieve invloed op de meetnauwkeurigheid hebben.
- ▷ Gebruik zo lang en gelijkmatig mogelijke pompslagen.

### De batterij vervangen

De indicator wordt gevoed door 4 standaard AA-batterijen van 1,5 volt per stuk.

- ▷ Vervang de batterijen wanneer "LO-BA" wordt weergegeven in het display.

De indicator geeft niets meer weer wanneer de batterijen helemaal leeg zijn.



- ▷ Druk de buitenkanten van de batterijkast samen om deze uit de kast te halen.

### Displayaanduidingen

Foutmelding	Oorzaak	Maatregel
HELP 1	Systeem overbelast	Verwijder het gewicht
HELP 2	Negatieve lading resetten	Druk op de resetknop, verwijder de lading uit het systeem en controleer het resetten

## 5 Werken met de truck

Foutmelding	Oorzaak	Maatregel
HELP 3	Negatief signaal van de sensor	Neem contact op met een servicemonteur
HELP 7	Signaal van de sensor te hoog	Neem contact op met een servicemonteur
LO-BA	Tijd om de batterijen te vervangen	Vervang de batterijen

### 5.4.4 Gebruikershandleiding LHM230P

De onderstaande instructies vormen een aanvulling op andere informatie in de handleiding en zijn specifiek van toepassing op deze truck.

LHM230P mag niet worden gebruikt in vochtige omgevingen of in omgevingen waar de temperatuur sterk schommelt.

#### ⚠ **WAARSCHUWING** Vrijkomen van energie in de trekstang

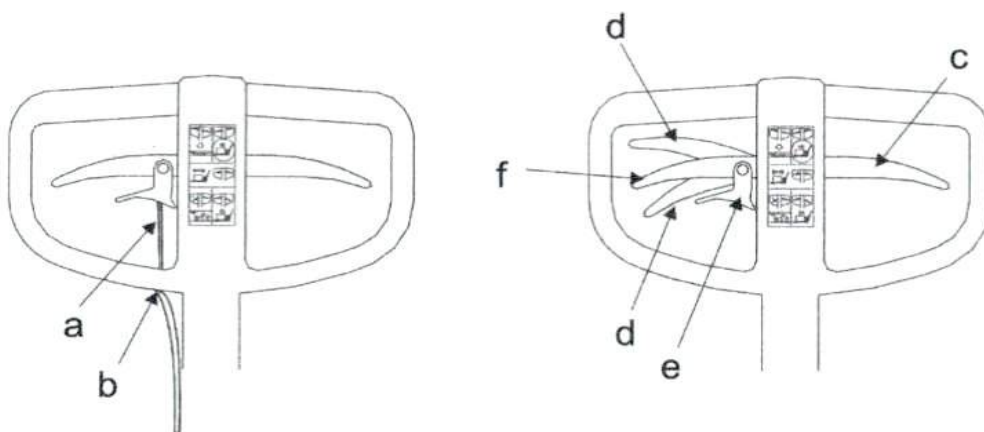
*Dit kan verwondingen veroorzaken of de truck beschadigen.*

- *Gebruik de starthulp nooit als rem. Activeer de bediening nooit voor de starthulp in de omgekeerde richting wanneer de truck rijdt.*

#### ⚠ **WAARSCHUWING** Risico van beknelling

*Houd uw vingers nooit onder de borghendel.*

- *Houd de stangen van de starthulp nooit vast.*



- a) Kabel starthulp
- b) De kabelspanning controleren
- c) Daalbediening
- d) Starthulp
- e) Grendel starthulp

f) Neutrale stand starthulp

- ▷ Controleer voor gebruik van de truck of de kabel van de starthulp niet beschadigd is.
- ▷ Controleer de werking van de kabel van de starthulp en stel de kabelspanning af indien nodig.
- ▷ Verplaats de daalbediening naar de neutrale stand wanneer de starthulp wordt gebruikt.
- ▷ Verplaats de bediening voor de starthulp omhoog of omlaag voor de gewenste rijrichting. Maak de grendel los om de bediening omlaag te verplaatsen.
- ▷ Verplaats de bediening naar de neutrale stand wanneer de functie niet wordt gebruikt.

Reinig en smeer het starthulppakket altijd inwendig als er een storing ontstaat (blokkeren/aanlopen van wielen en/of handgreep).

#### 5.4.5 Gebruikershandleiding LHM230X

De onderstaande instructies vormen een aanvulling op andere informatie in de handleiding en zijn specifiek van toepassing op deze truck.

**Opmerking:** Laat een truck nooit achter met een geheven lading en de handrem geactiveerd.

**Opmerking:** Gevaar van beknelling, zorg ervoor dat uw vingers nooit onder de borghendel komen te zitten.

Opmerking:

Pas de snelheid aan de helling en het rijoppervlak aan. De maximale helling voor gebruik van de truck met handrem is 5 %.





## 5 Werken met de truck

- ▷ Controleer voor gebruik van de truck of de remkabel (a) niet beschadigd is.
- ▷ Controleer of de remkracht voldoende is en stel de spanning van de kabel indien nodig bij.
- ▷ Trek de hendel van de parkeerrem omhoog om de handrem te activeren.
- ▷ De handrem doet ook dienst als parkeerrem. Om de rem te vergrendelen wanneer de truck geparkeerd is, duwt u de borghendel naar de vergrendelpositie toe.
- ▷ Om de parkeerrem vrij te geven trekt u de remhendel omhoog en duwt u de borghendel naar buiten toe.

### 5.4.6 Verlengd vorkenbord (optie)

#### **⚠ WAARSCHUWING** Gevaar van beknelling bij het omlaag brengen van het verlengd vorkenbord

*Er is gevaar van beknelling van de voeten of andere lichaamsdelen wanneer het verlengd vorkenbord omlaag wordt gebracht.*

- ▶ *Zorg dat het dalen uiterst voorzichtig wordt uitgevoerd.*

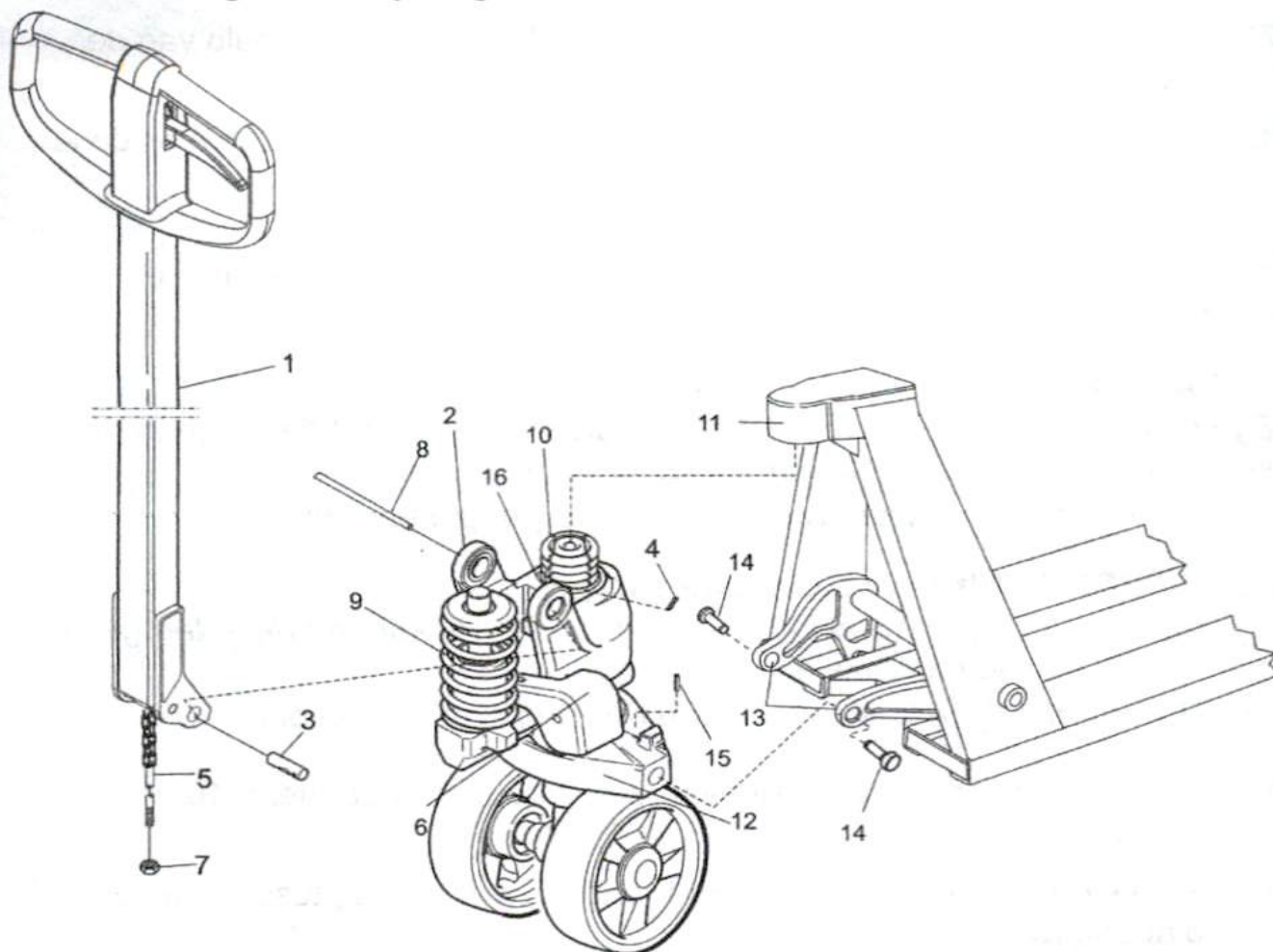
De truck is mogelijk uitgerust met een verlengd vorkenbord dat op de vorken is gemonteerd.

**Opmerking:** Trucks die zijn uitgerust met een verlengd vorkenbord kunnen alleen pallets zonder middenblok hanteren.

### 5.4.7 Lastrek (optie)

Het lastrek ondersteunt de last bij het hanteren van hoge lasten en beschermt de gebruiker tegen vallende lasten.

## 5.5 Montageaanwijzing



### 5.5.1 Installeren van de trekstang

#### ⚠ WAARSCHUWING Vrijkomende energie

De veer (9) kan uit zijn positie glijpen en schade of letsel veroorzaken indien transportpen (8) wordt verwijderd voordat trekstang (1) geïnstalleerd wordt.

- Monteer altijd eerst de trekstang (1) voordat u de transportpen (8) verwijdert.

1. Zet de trekstang (1) vast in de montagebeugel van de trekstang (2).
2. Monteer de as (3) in de montagebeugel (2).
3. Zorg ervoor dat de afgeschuinde gaten in as (3) naar onderen wijzen.
4. Vergrendel de as (3) met een veerpen (4).
5. Schuif een klepstang (5) door het gat op de as (3).



## 5 Werken met de truck

6. Zet de klepstang (5) in de groef van het daalpedaal (6).
7. Stel de hef- en daalfunctie en de neutraalstand af met behulp van de moer (7).
8. Druk de trekstang omlaag en verwijder de transportpen (8) die bij de levering is gemonteerd.

### 5.5.2 Installeren van de hydraulische eenheid monteren in het chassis

#### **⚠ WAARSCHUWING Vrijkomende energie**

*Bij het monteren van de borgring (16) bestaat de kans dat de borgring loskomt van de as voor borgringen en letsel veroorzaakt.*

- *Ga voorzichtig te werk wanneer u de borgring aanbrengt.*

#### **⚠ WAARSCHUWING Vrijkomende energie**

*Bij het naar binnen kloppen van veerpennen (4, 15) kunnen deze terugspringen en zo letsel veroorzaken.*

- *Ga voorzichtig te werk wanneer u de veerpennen monteert.*

1. Plaats het bovenste gedeelte van de hydraulische eenheid (10) in de bovenste kap (11).
2. Plaats de drukplaat van de hydraulische eenheid (12) tussen de verbindingen (13).
3. Installeer de armbout (14) en zet deze vast met een veerpen (15).
4. Smeer de armbout (14). Monteer een borgveer (16) in de groef op de bovenkant van deksel (11).



## 5.6 Trekinrichtingen

### **⚠ WAARSCHUWING Risico van botsing**

*Tijdens het gebruik van een trekinrichting bestaat het risico dat hij binnen zijn zwenkbereik ergens tegenaan botst.*

- *Houd de bewegingen van de trekinrichting steeds nauwgezet in de gaten.*

### **⚠ WAARSCHUWING Risico van loskoppelen**

*Bij rijden op hellingen of oneffen vloeren kan de trekinrichting ongewenst worden losgekoppeld.*

- *Gebruik trekinrichtingen alleen op een effen ondergrond zonder hellingen.*

### **⚠ WAARSCHUWING Risico van beknelling**

*Er is risico van beknelling bij het koppelen en ontkoppelen.*

- *Wees voorzichtig bij het uitvoeren van dergelijke werkzaamheden, zodat uw handen of vingers niet bekneld raken.*

### **⚠ WAARSCHUWING Risico van beknelling**

*Er bestaat risico van beknelling van de voeten tussen de trekinrichting/lading en het chassis.*

- *Wees voorzichtig bij het uitvoeren van handmatige taken.*

### **⚠ WAARSCHUWING Gevaar voor omkantelen**

*Het gevaar bestaat dat de truck omkantelt tijdens het hanteren van hoge en onstabiele ladingen.*

- *Rijd nooit sneller dan 6 km/u.*

### **⚠ WAARSCHUWING Gevaar van struikelen**

*Het gevaar bestaat dat iemand over de uitstekende delen struikelt.*

- *Kijk goed uit bij het hanteren en parkeren van een handpallettruck met trekinrichting.*

De trekinrichting mag maximaal 6 km/u rijden en mag maximaal uit vijf opleggers bestaan. Het maximumgewicht, de handpallettruck niet inbegrepen, mag het maximale trekvermogen van de handpallettruck niet overschrijden en mag niet groter zijn dan 4000 kg.

Leef de regels van de richtlijnen van de truck of toepasselijke nationale normen na met betrekking tot de remkracht en pas deze regels toe.

De trekinrichting mag alleen in aangeduide gebieden worden gereden.

## 5 Werken met de truck

De bestuurder moet goede kennis hebben van de draaicirkel en het zwenkbe-  
reik van de trekrichting.

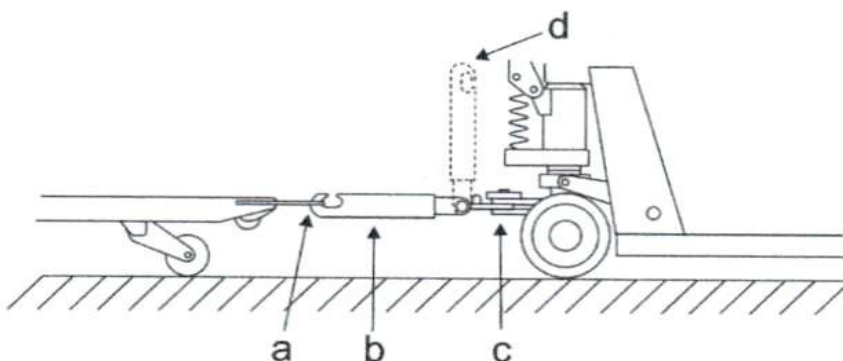
Personeel in de buurt van de trekrichting moet het operationele gebied van  
de trekrichting goed in de gaten houden.

Leef de aanbevelingen voor gangpaden na volgens de onderstaande tabel en  
volgens de volgende berekeningen:

Draaicirkel + zwenkbereik + 700 mm veiligheidsafstand.

Draaicirkel, mm	Aantal opleggers	Zwenkbereik, mm
1500	1	220
1500	2	420
1500	3	580
1500	4	700

Het volgende moet worden gecontroleerd naast de dagelijkse controles/veilig-  
heidscontroles:



- a) Koppelingen
- b) Trekstang
- c) Draaiarm/geleidepen
- d) De trekstang moet zich (in losgekoppelde toestand) in een hoek van 90°  
ten opzichte van de vloer bevinden

**Opmerking:** Meld eventuele schade aan uw teamleider.



## 5.7 Transporteur

### ⚠ WAARSCHUWING Risico van beknelling

*Het gevaar bestaat dat lichaamsdelen bekneld raken in de bewegende delen van de transportband.*

- *Gebruik steeds de hendels van de transportband om de geleidepen handmatig vrij te zetten.*

### ⚠ WAARSCHUWING Risico van beknelling

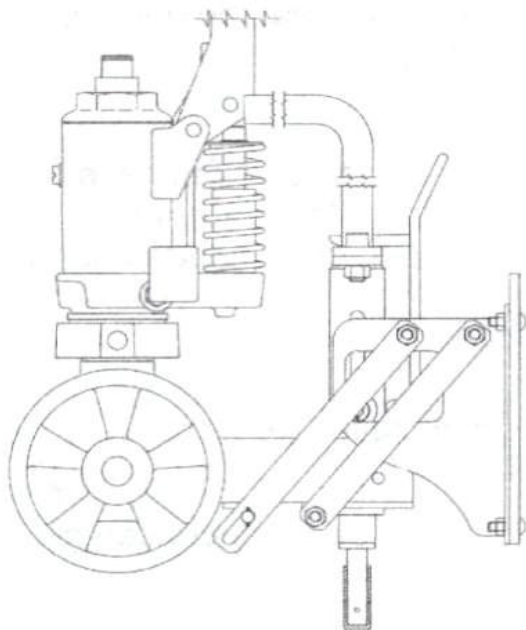
*Risico van beknelling tijdens het gebruik van de truck buiten de transportband.*

- *Pas op voor de uitstekende delen van de transportband. De geleidepen moet altijd in de hoogste stand staan bij werkzaamheden buiten de transportband.*

### ⚠ WAARSCHUWING Gevaar van struikelen

*Het gevaar bestaat dat iemand over de uitstekende delen struikelt.*

- *Wees voorzichtig wanneer u een handpallettruck met een transportbaan passeert.*



## 6 Onderhoud

### 6.1 Inleiding

- ▷ Zorg ervoor dat de truck regelmatig onderhoud krijgt, zoals opgegeven in *Periodiek onderhoud*, pagina 107. De veiligheid, het rendement en de verwachte levensduur van de truck zijn afhankelijk van de service en het onderhoud die de truck krijgt.
- ▷ Gebruik alleen door de truckfabrikant aanbevolen reserveonderdelen om onderhoud en reparatie uit te voeren, zie de lijst met reserveonderdelen van de truckfabrikant.

Toyota adviseert u om contact op te nemen met uw dichtstbijzijnde Toyota vertegenwoordiger om een service- en onderhoudscontract af te sluiten, zodat u er zeker van kunt zijn dat de truck zuinig en veilig werkt.

Alleen servicemonteurs die hiertoe zijn opgeleid mogen onderhoud en reparaties uitvoeren aan dit type truck.

#### Servicewerkzaamheden voor de bestuurder

- ▷ De bediener dient de dagelijkse controles uit te voeren aan de hand van de instructies in *Controles voor het starten*, pagina 92.

#### Onderhoud door servicemonteurs

- ▷ De bediener dient het onderhoud uit te voeren aan de hand van de instructies in *Periodiek onderhoud*, pagina 107. Alle onderhoudswerkzaamheden moeten worden gedocumenteerd in een onderhoudsrapport.

### 6.2 Reinigen en wassen

Om de levensduur van de truck te verlengen, moet deze iedere week schoongemaakt en gewassen worden.

- ▷ Gebruik een bekend ontvettingsmiddel, verdund tot de juiste concentratie.
- ▷ Spoel loszittend vuil met lauw water weg.
- ▷ Reinig de elektrische onderdelen niet met een hogedrukreiniger.

## 6.3 Periodiek onderhoud

Periodiek onderhoud moet door een onderhoudsmonteur op vooraf bepaalde tijdsintervallen van 12 maanden worden uitgevoerd, zoals weergegeven in onderstaand overzicht. Raadpleeg de Reparatiehandleiding voor gedetailleerde onderhoudsschema's.

### Chassis

Controleer platen, stickers, verbindingen, veerpennen en steunen voor de hefcilinder.

Controleer op barsten of schade evenals slijtage van de bussen.

### Wielen

Verwijder strengen en ander vuil.

Controleer de slijtage en bevestiging van de voorwielen en gestuurde wielen.

### Besturing

Controleer de werking en controleer de trekstang.

### Hydraulisch systeem

Controleer de werking van heffen/dalen.

Controleer op eventuele lekken en controleer op slijtage van slangen, leidingen en verbindingen.

Controleer de hefcilinder en het oliepeil.

Vervang of ververs het oliefilter, ververs de olie en reinig de tank<sup>1)</sup>

### Rem (optie)

Controleer de werking van de rem en stel de kabel af indien nodig.

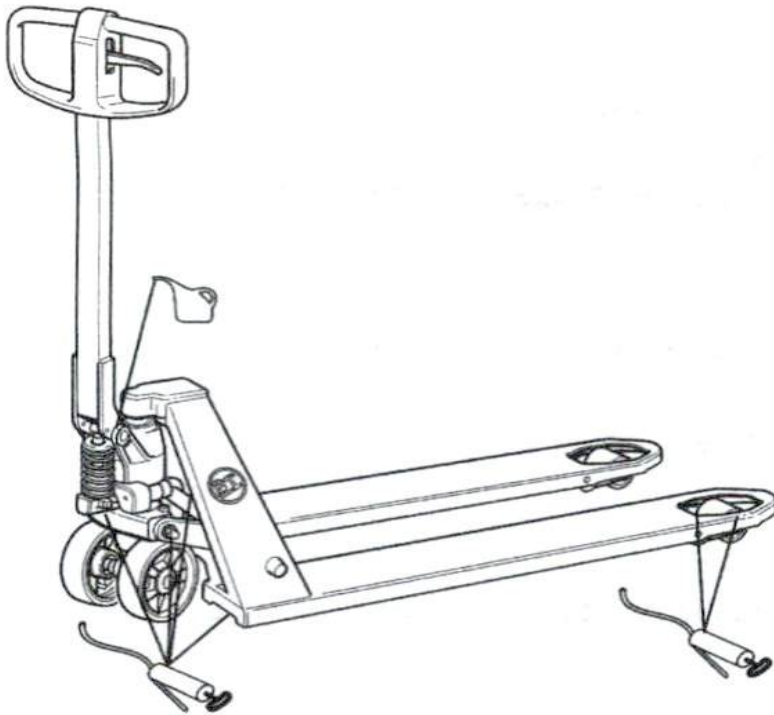
Controleer en inspecteer op slijtage op de remschoenen.

<sup>1)</sup> Ververs de olie en reinig het filter voor het eerst na 12 maanden en daarna om de 24 maanden.

## 6.4 Smeerschema

Smeer de truck na elke wasbeurt steeds volgens het smeerschema en de tabel.

6 Onderhoud



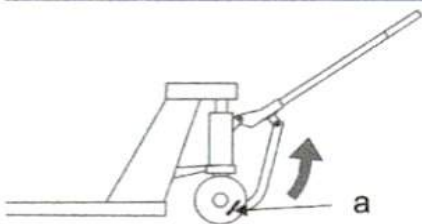
Smeermid- delttype	Specificatie	Productnaam	Onderdeelnummer
Smeermid- del		OKQ8 Rubens WB	213366
Hydrauli- sche olie >-15°C	ISO VG32 Kwaliteitsniveau: ISO 11158 catego- rie HM  DIN 51524 deel 2 categorie HLP	Hydraulische olie 32	1 liter: 233328-001 5 liter: 233328-002
Hydrauli- sche olie <-15°C	ISO-VG15 Kwaliteitsniveau: ISO 11158 catego- rie HV  DIN 51524 deel 3 categorie HVLP	Q8 Hindemith 15	1 liter: 7517357-001 5 liter: 7517357-002

Tab. 1: Smeermiddelspecificatie

## 7 Behandeling van een defecte truck

### 7.1 Foutzoeken

Fout LHM230	Oorzaak	Werkwijze
De pompslag gaat niet tot het einde	Lucht in het hydraulische systeem. De hydraulica bevat te weinig olie.	Maak vijf pompslagen met een open daalklep. Neem contact op met een servicemonteur.
De hef- en daalstand en de neutrale stand werken niet goed	Daalklep is niet juist ingesteld	Stel de spanning van de klepketting met de stelmoer af.
De vorken zakken een beetje bij elke pompslag	Lekkage via de klepschijf	Vervang de klepschijf en de ring
Fout LHM230Q	Oorzaak	Werkwijze
Het functie snel heffen werkt niet	Lekkage in kogelkleppen	Vervang de snelhefzuiger
Fout LHM230P	Oorzaak	Werkwijze
De hef- of starthulpfuncties werken niet correct.	Hef- en starthulpfuncties zijn tegelijkertijd geselecteerd	Reset de functie die niet nodig is in de neutrale stand
De starthulpfunctie wordt niet geactiveerd wanneer dat gewenst is.	Kabel uitgerekt	Stel de lengte van de kabel af met behulp van de stelschroef
Gebroken kabel in de starthulpfunctie	Overbelasting	Zet de klem (a) in de neutrale stand voor noodwerking en vervang de kabel



## 8 Het transporteren en opslaan van de vorkheftruck

### 8 Het transporteren en opslaan van de vorkheftruck

#### 8.1 Heffen van de truck

##### **⚠ WAARSCHUWING Gevaar voor kantelen**

*De truck kan kantelen als hij op een verkeerde manier wordt opgeheven.*

- *Hef de truck altijd verankerd bij en met het zwaartepunt tussen de vorken van de heffende truck.*

##### **⚠ WAARSCHUWING Gevaar voor snijwonden**

*Er bestaat gevaar voor snijwonden wanneer de truck met de handen wordt opgetild en wordt vastgehouden bij de vorken of de eindplaat.*

- *Draag steeds werkhandschoenen wanneer de truck met de handen wordt opgetild.*

##### **⚠ WAARSCHUWING Risico van beknelling**

*Er bestaat gevaar voor verbrijzeling wanneer de truck met de handen wordt opgetild en wordt vastgehouden bij de hydraulische eenheid.*

- *Draag steeds werkhandschoenen wanneer de truck met de handen wordt opgetild.*
- Hef de truck op zijn zwaartepunt met een andere vorkheftruck.
- Maak de truck vast aan de vorken van de heftruck.
- Wees uiterst voorzichtig bij het heffen.

#### 8.2 Starten na een periode van berging

Voordat u de truck gaat gebruiken na een periode van opslag, moet u een functie- en veiligheidscontrole uitvoeren. Raadpleeg de items bij *Controles voor het starten*, pagina 92.

## 9 Recyclen en weggooien

### 9.1 Weggooien van de batterij

Volgens de Europese Batterijrichtlijn (2006/66/EG) is de producent verantwoordelijk voor het weggooien van de batterij. Een versleten batterij moet worden teruggestuurd naar de fabrikant van de batterij (zie markeringen op de batterij) of een vertegenwoordiger van de fabrikant. Als u hulp nodig heeft bij het terugsturen van de batterij, neem dan contact op met uw plaatselijke truckdealer.

Het symbool van de afvalcontainer met een kruis erdoor betekent dat de batterij niet bij het gewone huisvuil mag worden weggegooid. Het merkteken met de chemische aanduiding geeft aan dat de batterij zware metalen bevat.

### 9.2 Milieu-impact van de batterij



## Pb, Hg, Cd

De stoffen waaruit bepaalde batterijen bestaan en die het meest schadelijk zijn voor de menselijke gezondheid en het milieu zijn de zware metalen kwik (Hg), cadmium (Cd) en lood (Pb).

### 9.3 Omgaan met olie

Er worden twee soorten olie in de truck gebruikt: hydraulische olie en olie in de aandrijfoverbrenging. Gebruikte olie moet worden weggeruimd als gevaarlijk afval en verwerkt door erkende ophalers.

Zelfs de oliefilters moeten apart als gevaarlijk afval worden behandeld.

### 9.4 Het slopen van de vrachtwagen

De vorkheftruck bestaat uit voor hergebruik geschikte onderdelen, zoals metaal en kunststof. Onderstaand treft u een lijst aan van de in het subsysteem van de vorkheftruck, gebruikte onderdelen.

9 Recyclen en weggooien

Chassis	
Chassis	Staal
Wielophanging	Staal en gietijzer
Bus	Brons
Smeernippels	Staal
Wielen	Nylon, polyurethaan en staal
Afwerking	Infrasol – Alkyd deklaag
Geluiddempende vloerbedekking	Met bitumen geïmpregneerd papier
Trillingsdemper	Rubber en staal
Hydraulisch systeem	
Chassis	Gietijzer
Drukplaat	Gietijzer
Trekstang	Staal en nylon
Wielen	Nylon, polyurethaan, staal en rubber
Afwerking	Infrasol – Alkyd deklaag
Hydraulische olie	Afvoeren overeenkomstig wett. voorschriften
Montageonderdelen	Staal, messing en nylon
Bussen	Brons
Weegschaalsysteem	
Behuizing display	Kunststof
Kabels	Koper met pvc-laag
Elektronische printplaat	Circuitkaart, met versterkt en gelaagd glasvezel



## 10 Technische gegevens

### 10.1 Truckgegevens

Deze tabel bevat informatie over bepaalde technische gegevens voor standaardmodellen van trucks. Afwijkingen zijn mogelijk. De juiste waarde is aangegeven op het typeplaatje van de truck.

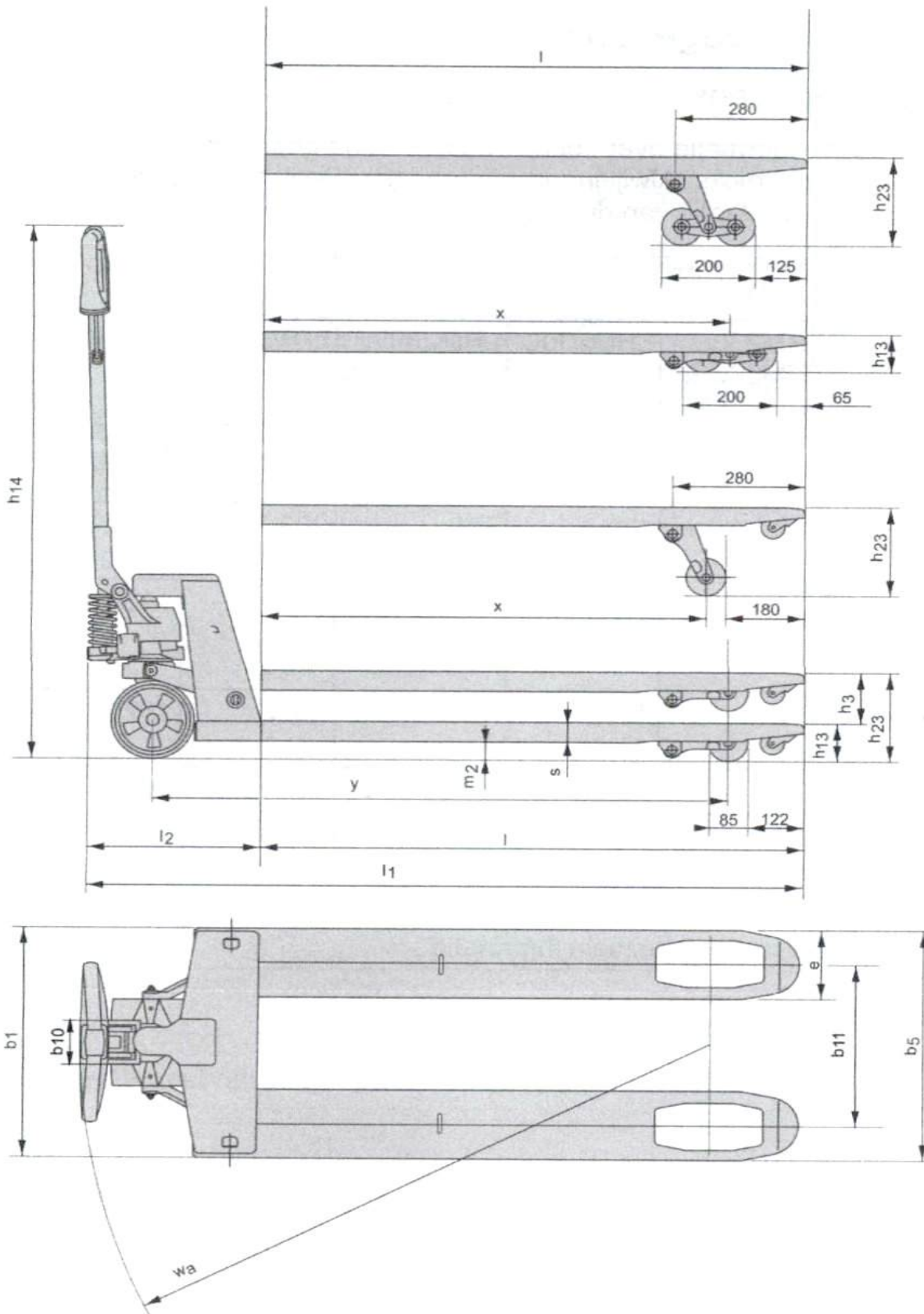
Statische en dynamische tests zijn uitgevoerd volgens de toepasselijke delen in EN ISO 3691-5:2014.

	LHM230/ LHM230G/ LHM230SI	LHM230U	LHM230WI	LHM230P	LHM100UL
Nominaal hefvermogen, kg	2300	2300	2300	2300	1000
Hefhoogte, mm	200	190	200	200	138
Hoogte met geheven trekstang, mm	1220	1220	1220	1220	1220
Totale lengte, mm	1500	1500	1500	1575	1520
Gewicht, kg	63	63	65	75	80
Draaicirkel, mm	1370	1370	1370	1370	1320
Wieldruk	Neem contact op met uw lokale vertegenwoordiger van Toyota voor actuele informatie				

### 10.2 Truckafmetingen

De cijfers geven de buitenafmetingen van een truck in de standaarduitvoering aan.

10 Technische gegevens





## 11 Certificaten

### 11.1 Certificaat (Vorkheftruck)

#### CE-conformiteitsverklaring

Wij,  
verklaren dat de machine

**Model:**

**Type:**

**Serienummer:**

**Aanduiding van de machines:** Industriële truck

\* Inclusief alle varianten

Zoals beschreven in de bijgevoegde documentatie in overeenstemming is met:

- De Machinerichtlijn 2006/42/EG door overeenstemming met de volgende geharmoniseerde normen: EN ISO 3691-5:2015/AC:2016 en EN 16307-5:2013.

Overige informatie

---

Plaats, datum

---

Handtekening

De Afdeling Productontwikkeling op het bovenstaande adres is bevoegd om het Technische dossier in te vullen voor de producten waarvoor dit certificaat geldt. Bij leveringen aan landen buiten de Europese Unie kunnen verschillen optreden met betrekking tot documentatievereisten in de lokale taal.

De originele Conformiteitsverklaring is beschikbaar in het Engels.



## 11 Certificaten



## Table of contents

Foreword .....	118
1 About this operator manual .....	119
2 Safe use .....	121
3 Warning and information plates and symbols .....	125
4 Introduction.....	127
5 Working with the truck .....	129
6 Maintenance .....	142
7 Handling a defective truck .....	145
8 Transporting and storing the truck.....	146
9 Recycling and disposal.....	147
10 Technical data .....	149
11 Certificates .....	151



## Foreword

## Foreword

Congratulations on choosing a Toyotatruck. It is designed to make your work more efficient, simple and safe. Before you start using the modified truck, it is very important that you learn how to handle the truck in a safe way, by carefully reading and understanding the contents of this manual. You must also meet the requirements for training and local approval before you can operate the truck.

This Operator Manual contains information about safety regulations, how you should work with the truck and how to keep the truck in a safe condition by following daily service routines. For recurrent maintenance, our quality oriented service organisation is at your disposal, in order to secure a high availability for a long time to come.

To make the content available, the manual must always be kept with the truck. A copy of the manual can be ordered as a spare part.

We are constantly working to develop our products, and we therefore reserve the right to make changes. Therefore, no claims can be made due to the contents of the Operator Manual. If anything is unclear or if you have any other questions, you are always welcome to contact your local supplier.

# 1 About this operator manual

## 1.1 Introduction

The manual contain warnings and instructions for avoiding incidents or accidents. Make sure to follow these precautions. It is also your responsibility to be aware of this and follow local safety regulations. If the instructions in this manual in any way should differ from these regulations, the local regulations should be followed.

- ▷ Make sure that safety equipment, protections and safety switches works before you use the truck. Safety equipment may not be turned off or removed.
- ▷ Make sure that the information plates on the truck are readable. Learn the meaning of information and type plates, see *Warning and information plates and symbols*, page 125.
- ▷ Perform daily checks according to the procedures in *Working with the truck*, page 129. Make sure that the maintenance is performed according to the directions in *Periodic maintenance*, page 142 in *Maintenance*, page 142.

## 1.2 Concepts

Below are described some of the concepts found in the operator manual. We would like to point out that there may be other meanings for these concepts in other contexts, but they are defined as follows in this operator manual.

### User

A user is the natural or legal person responsible for the truck. Users may be using the trucks themselves or may give somebody else (e.g. driver/operator) the job of handling the truck. In certain cases, e.g. rental, it is the user that is responsible for the truck according to a valid contract between the owner and the person handling the truck.

### Driver/operator

The driver is the person that actually drives and handles the truck. An operator is the person that handles an automatic truck or other machine.

### Service technician

A person that is trained to perform service and maintenance to the truck.



## 1 About this operator manual

### 1.3 Warning levels and symbols

The following three warning levels and symbols are used in the manual:

#### DANGER

Indicates a dangerous situation that – if not avoided – will cause death or serious bodily injury.

#### WARNING

Indicates a dangerous situation that – if not avoided – could possibly cause death or serious bodily injury.

#### Note:

Used in connection with actions that can cause material damage but not bodily injury.



## 2 Safe use

### 2.1 Operator's responsibility

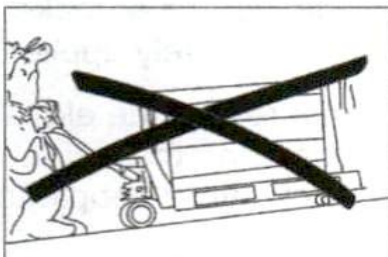
- ▷ Follow local safety regulations and instructions for safety equipment.
- ▷ Always wear safety shoes when working with the truck.
- ▷ Do not move or allow other people to move under raised forks.
- ▷ The truck may not be used if it has any damages that affect the safety or safe use. All the repair must be performed by suitably trained staff.
- ▷ All accidents that have caused personal injury or material damage must be reported to the management. The truck functions must also be checked (see the check list in the chapter *Working with the truck*, page 129) before it is used again.

### 2.2 Operating and conduct while operating

#### **⚠ WARNING Risk of tipping**

*A loaded truck can overturn when attempting to turn on an incline.*

- ▷ *Never turn a loaded truck on an incline.*
- ▷ Never drive the truck with oily hands or oily shoes.
- ▷ Never wear loose items or jewellery when working with the truck.
- ▷ Never let a passenger ride on the truck.
- ▷ The truck must be driven with care, good judgement and in a responsible way.
- ▷ Avoid sudden starting and braking, and turning at high speed.

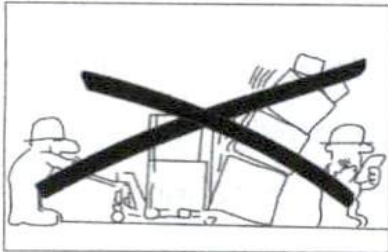


When operating on inclines the truck shall be operated with the load downwards in the direction of the incline and driven with extreme care.

- ▷ Adapt the speed according to the incline and surface.

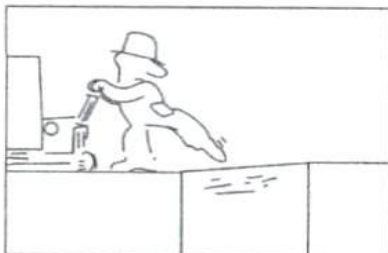
## 2 Safe use

- ▷ Reduce the speed if the visibility is obscured. Also reduce the speed if the floor is slippery to avoid the truck skidding or tilting.



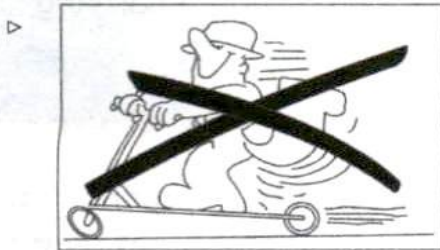
Be attentive about other personnel and other trucks, as well as protruding parts from racking, shelves and walls. Be prepared to stop!

- ▷ Keep a safe distance from all vehicles ahead.
- ▷ Always keep a safe distance from the edges of loading bays and loading ramps.
- ▷ Be attentive to indicated risk areas.
- ▷ Always give way to a loaded truck at junctions and in confined aisles.



Before the truck is driven on to a loading ramp ensure that the ramp is correctly secured and has the necessary load bearing capacity. Drive slowly and carefully across the ramp keeping a safe distance to the edge.

- ▷ Before you drive the truck on board another vehicle, you must make sure that the other vehicle is steady and its breaks are safely applied.
- ▷ Before you drive into an elevator you must first ensure that the elevator is approved for the total weight (of the truck, the load and the weight of the operator). Drive in with the load first. Do not allow other people to be inside the elevator.
- ▷ Drive with the load behind, if it obscures the visibility, or let someone direct you.



It is not permitted to use the truck as a scooter.

## 2.3 Handling loads

- ▷ Only handle loads that are within the allowed lift capacity of the truck, according to the truck's type plate on the truck.
- ▷ The length/width of the forks should be adapted to the load's shape and dimensions.
- ▷ Only handle loads that are stable and arranged in a safe manner.
- ▷ Handle long and tall loads with special care.
- ▷ Place the centre of balance of the load as close as possible to the centreline of the truck.

## 2.4 Parking the truck

- ▷ Use indicated parking space if such exist.
- ▷ Always park the truck with the forks lowered.
- ▷ Never park the truck:
  - on inclined floors.
  - so that it hinders traffic and work or blocks emergency exits.

## 2.5 Other hazards and risks

The truck and its components correspond to valid safety precautions, but even with intended use and in spite the work being performed with care and according to valid standards and regulations, risks when handling the truck can't be totally excluded. These risks include:

- Slipperiness due to oil leakage or spill from lubricants.
- Negligence at for instance loading docks, obscured visibility or narrow spaces.



## 2 Safe use

- Badly anchored loading ramps or foundations with insufficient carrying capacity.
- Careless driving that will make the truck tilt.
- Load falling off due to bad anchoring or packing.
- Insufficient attention to personnel and other trucks nearby. Persons that stay within the work area of the truck must be informed about possible risks.
- Poor visibility due to inadequate or improper lighting. The truck may only be used in lighted areas so that the machine can be operated safely in all situations as regards good visibility of people, material and the surroundings. If the truck must be operated in areas with inadequate lighting, supplementary equipment must be used.
- Safety precautions have not been followed.

### 2.6 Truck modifications

Any modification of the truck must be approved beforehand. No modification of truck may be performed that may influence the capacity, stability and safety of the truck without prior written approval from the manufacturer, its representative or successor.

In the case of the manufacturer no longer being in business and there being no successor, the user of the truck may arrange for modifications on the precondition that the user;

- makes sure that an engineer with expert knowledge of industrial trucks and their safety designs, tests and implements the modification,
- files all documentation of the design, tests and implementation of the modification,
- approves and makes the applicable changes to the capacity plate, adhesive labels, markings and manuals  
and
- affixes a permanent and well visible sign to the truck stating how the truck has been modified, together with the date of the modification and the name and address of the company that carried out the modification work.

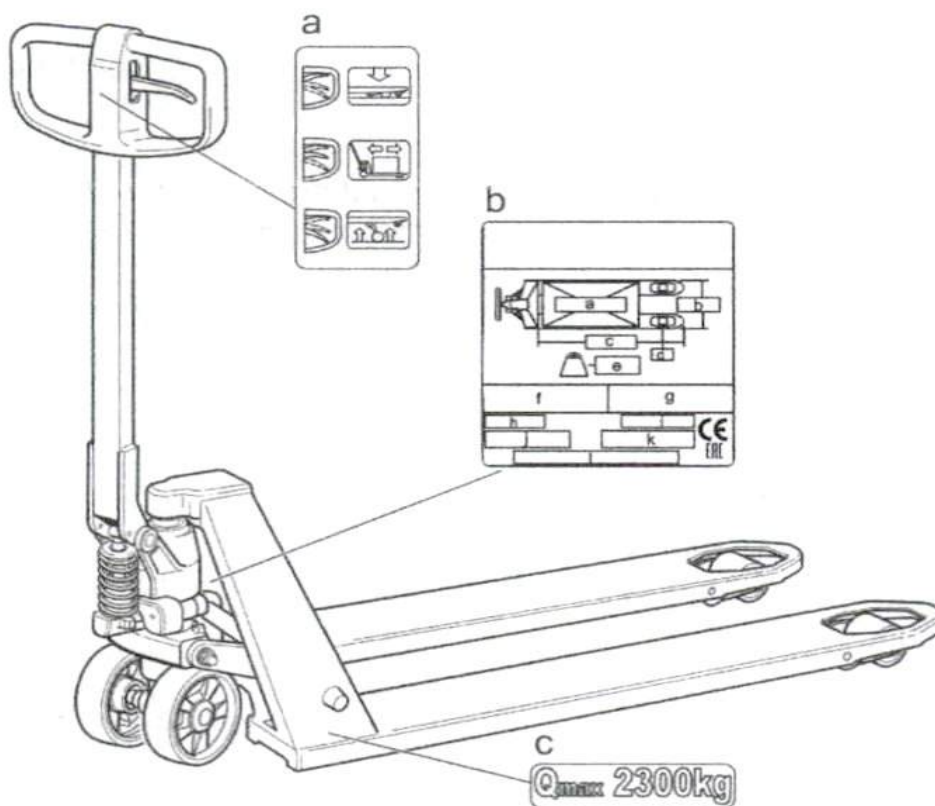
## 3 Warning and information plates and symbols

### 3.1 Placement of plates and symbols

#### **⚠ WARNING Illegible warning and information signs**

*The warning and information signs on the truck contain important information about the truck and for personal safety. If a warning and information sign is missing there is a risk of danger. The signs must always be legible.*

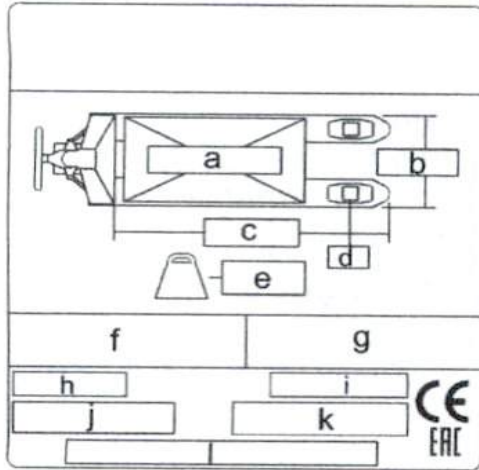
- ▶ *Replace broken or missing warning and information signs*



- a) Information plate
- b) Identification plate
- c) Maximum capacity

### 3 Warning and information plates and symbols

#### 3.2 Identification plate



- a) Rated lifting capacity - standardised dimensions for lifting capacity, at a specific lifting height and with a specific distance to the centre of gravity.
- b) Fork width, mm
- c) Fork length, mm
- d) Wheel diameter, mm
- e) Truck weight, kg
- f) Type - the truck's model designation
- g) Internal code - intended for the manufacturer only
- h) No. - the truck's unique serial number
- i) Year - month - day of manufacture
- j) Barcode - information for service technicians
- k) Industrial truck - machine type
- l) Name and address of manufacturer



## 4 Introduction

### 4.1 Description of the truck

The hand pallet truck is available in different models:

UL = 38 mm fork height	P = Start help
L = 55 mm fork height	SI = Silent
Z = 65 mm fork height	WI = Weight indicator
U = 75 mm fork height	G = Galvanized
O = Maximum load	WS = Wet Spec
Q = Quicklift	EW = Extra wide
X = Handbrake	BR = Round goods

### 4.2 Intended use

The truck is designed to be used for handling goods in an environment sheltered from the weather. The truck must be specially adapted if it is to be used in a cold store or cold storage.

The truck may be used only on a firm and even surfaces, for example concrete or asphalt.

You must have passed a driver's education for this type of truck to use it. It may also be a requirement that you have permission to drive the truck within the area.

### 4.3 Unauthorized use

The truck may never be used in the following situations, unless it is specially adapted for them:

- Environments containing dust or gases that may cause a fire or explosion.
- Corrosive environments.
- As a tractor truck for carts or other trucks.
- For transport or lift of passengers.
- Driving on an uneven floor or a floor with insufficient carrying capacity. See the truck type plate and technical data in the end of this manual for weights and wheel pressure.

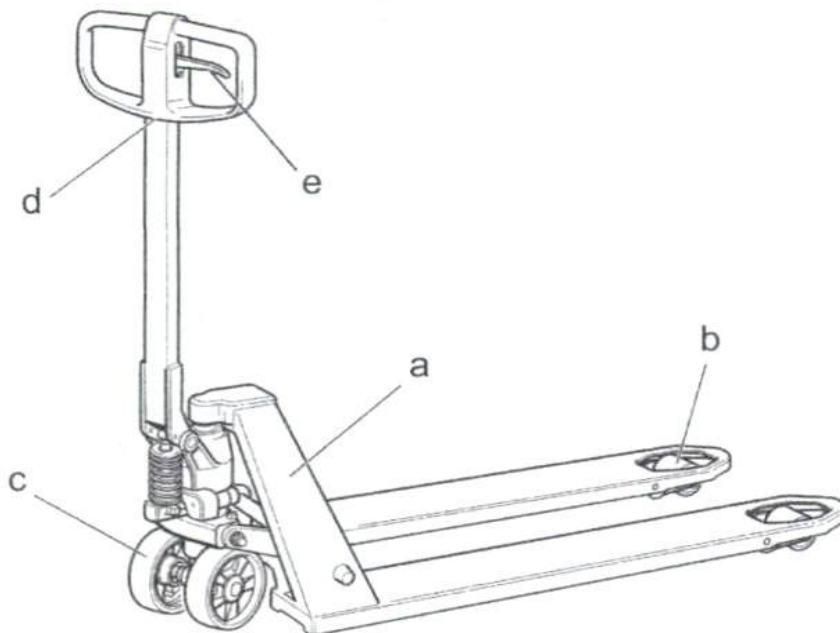
## 4 Introduction

The truck may not be used if it has any damages that affect the safety or safe use, or repaired, modified or adjusted without the approval of the manufacturer.

### 4.4 Warranty

With every factory-delivered truck, a product warranty is included according to a separate specification. The warranty is only valid if the operator, user and service technician perform the daily checks, maintenance work and service according to the service intervals set out in the operator manual and the repair manual. The person performing the work must have training relevant for the job. Use only spare parts recommended by the manufacturer.

### 4.5 Main components



- a) Chassis
- b) Fork wheels
- c) Steered wheels
- d) Tow Bar
- e) Lowering handle





## 5 Working with the truck

### 5.1 Checks before use

- ▷ Read the chapter "Safe use" completely and make sure you understand the contents before you use the truck.

To maintain the safety, the daily check must always be performed according to the following list, at the start of the work day or shift.

- Always report damages and errors to the management.
- Never use the truck until damages and errors are corrected by a service technician.

Before using the truck

1. Chassis  
Check for damage, remove dirt, and such. Check signs and adhesive labels.
2. Wheels  
Check for damage, remove oil, metal grindings, and such.
3. Hydraulic system  
Check for oil leaks. Contact a service technician in case of faults or for topping up oil.
4. Lifting/lowering  
Check the function.
5. Steering  
Check the function.
6. Sound-absorbing material(LHM230SI)  
Check for any damage and stuck parts.
7. Vibration-dampers at piston rod ends(LHM230SI)  
Check for any damage and parts that are stuck or chafing.

### 5.2 Driving the truck

The truck is driven and controlled using the tow bar.



## 5 Working with the truck

### 5.3 Stopping the truck

#### 5.3.1 Brake pedal (option)

**⚠ WARNING Risk of crushing the feet**

*There is a risk of crushing the feet when using a truck with a brake pedal in confined spaces.*

- ▶ *Avoid the risk of crushing the feet by considering projecting parts when driving the truck.*

**⚠ WARNING Risk of crushing fingers**

*There is a risk of crushing the fingers when performing the daily function check.*

- ▶ *Avoid putting fingers under the pedal when performing the check*

**⚠ WARNING Stumbling hazard**

*The operator may stumble over projecting parts of the brake pedal.*

- ▶ *Be careful, and keep an eye open for the projecting parts of the brake pedal when parking and handling the truck*

The following points must be kept in mind when using a truck with a brake pedal:

- ▶ Make sure that good parking action is possible by checking the steered wheel lock. To adjust, turn the screw on the brake pedal clockwise using an Allen key.

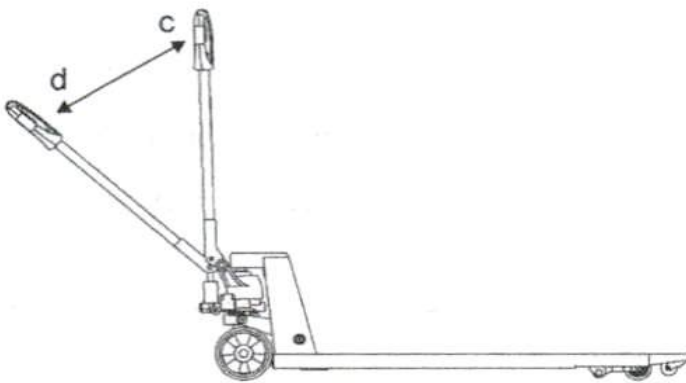
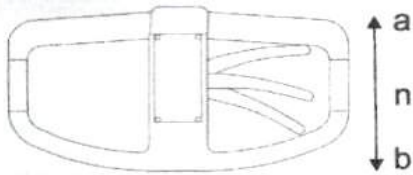
### 5.4 Handling loads

The weight of the load should be within the truck's permitted lifting capacity. See the truck's identification plate.

The length/width of the forks should be adapted to the load shape and dimensions.

Only handle loads that are stable and equally distributed on the fork and securely arranged.

### 5.4.1 LHM230 user manual



- ▷ Move the control to position (b) to lift the fork and at the same time pump with the tow bar between positions (c) and (d) to the required lifting height.
- ▷ Move the control to the neutral position (n) to avoid lifting the fork.
- ▷ Move the control to position (a) to lower the fork.
- ▷ Move the control to position (n) when you drive the truck.

The control returns automatically to the neutral position (n) when fork lowering is not activated.

### 5.4.2 Operator's instructions for LHM075UL/LHM100UL

The instructions below is an addendum to other information in the manual, and apply specifically to this truck.

#### Operating the truck

The truck is designed and produced to be your tool when transporting, picking up and depositing goods.



## 5 Working with the truck

It is not permitted to use the truck for purposes other than those for which it has been designed and manufactured. Using the truck for the following applications is therefore not permitted:

- ▷ loading and unloading trucks/lorries

### Truck area

The truck may be used only on a firm and even surface, such as concrete or asphalt.

It is not permitted to drive the truck on uneven surfaces or across obstacles. These cases may damage parts of the truck, and the truck may stop working.

### Handling loads

Only handle loads that are within the truck's permitted lifting capacity.

- ▷ Always drive the truck with the load at the back. It is not permitted to transport loads in the other travel direction.
- ▷ Reduce the lifting height of the load when transporting. The load must always be as close as possible to the surface.

### 5.4.3 LHM230WI user manual


The instructions below is an addendum to other information in the manual, and apply specifically to this truck.




#### Introduction

The weight indicator is used to estimate the weight of the goods placed on the truck forks. It shows weights up to 2300 kg in steps of 5 kg. The precision is 0-200 kg  $\pm 10$  kg, 201-1000 kg  $\pm 20$  kg, >1000 kg  $\pm 50$  kg. The indicator contains electronic parts, and should not be exposed to extremes of humidity or temperature differences.

The best weighing results are obtained if the load is evenly distributed on the forks.

#### Symbols

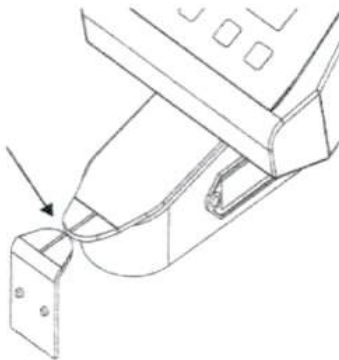
Symbol	Description
	Resetting Confirms or moves the cursor to the left during calibration.

Symbol	Description
	Calibration Lower value
	Calibration Higher value
	On/Off Correction

## Handling

### Resetting

It is important that the truck is reset before each weighing:



- 1) Press the green button to start the indicator.
- 2) Lift the forks, without a load, to reading level. The tongues of the indicator are opposite each other.
- 3) Press the button to reset.

### Weighing

Please note that the forks must be lifted so that the tongues of the indicator are opposite each other when reading the weight, just as they should be when resetting.

- ▷ Do not touch the indicator when weighing is performed or when the weight is read.
- ▷ The weight should be read within 10 seconds after weighing in order to ensure correct weight.



## 5 Working with the truck

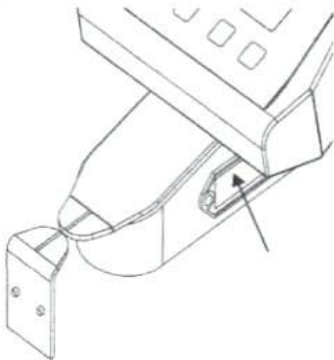
- ▷ If the forks are lifted past the reference height for resetting or weighing, they must be lowered below this level and then lifted to the correct height again. If this is not done, the wrong weight will be shown.
- ▷ Pumping too rapidly too or too slowly may impact negatively on measurement accuracy.
- ▷ Use as long and even pump strokes as possible.

### Replacing the battery

The indicator is powered by 4 standard batteries AA of 1.5 volts each.

- ▷ Replace the batteries when "LO-BA" is shown in the display.

The indicator will stop showing anything when the batteries are exhausted.



- ▷ Press the outer sides of the battery box together to remove it from the box.

### Display messages

Error messages	Cause	Measure
HELP 1	System overload	Remove the weight
HELP 2	Resetting a negative load	Press the reset button, unload the system and check the resetting
HELP 3	Negative signal from the sensor	Contact a service technician
HELP 7	Signal from sensor too high	Contact a service technician
LO-BA	Time to replace the batteries	Replace the batteries

#### 5.4.4 LHM230P user manual

The instructions below is an addendum to other information in the manual, and apply specifically to this truck.

LHM230P is not to be used in wet environments or in environments with extreme temperature changes.

**⚠ WARNING Release of energy in the tow bar**

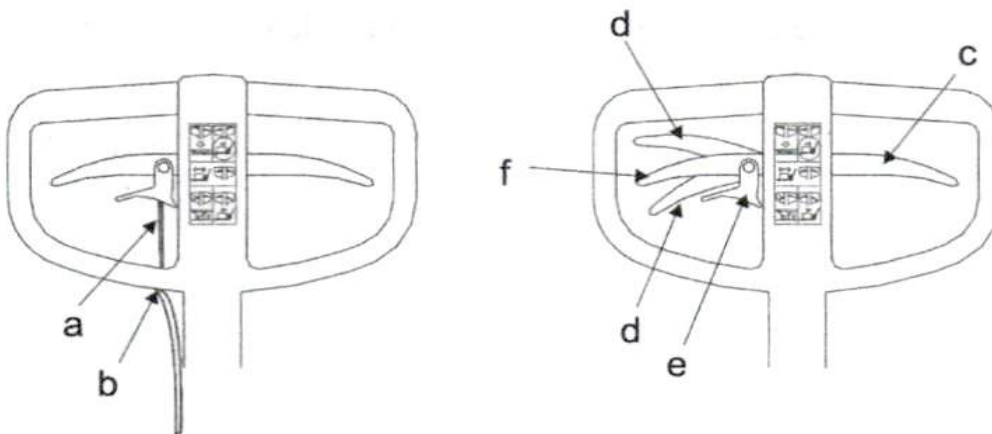
*It may injure people or damage the truck.*

- ▶ *Never use the starting aid as a brake. Never activate the control for the starting aid in the opposite direction when the truck is moving.*

**⚠ WARNING Risk of crushing**

*Never have a finger under the lock lever.*

- ▶ *Never hold on to the linkage for the starting aid.*



- a) Starting aid cable
- b) Checking the cable tension
- c) Lowering control
- d) Starting aid
- e) Starting aid catch
- f) Starting aid neutral position

- ▶ Before using the truck, check that the starting aid cable is not damaged.
- ▶ Check the operation of the starting aid cable, and adjust the cable tension if needed.
- ▶ Move the lowering control to the neutral position when the starting aid is to be used.

## 5 Working with the truck

- ▷ Move the control for the starting aid upward or downward for the desired travel direction. Undo the catch to move the control downward.
- ▷ Move the control to the neutral position when the function is not in use.

Always clean and lubricate the starting aid unit internally in the event of a malfunction (blocking/jamming of wheels and/or handles).

### 5.4.5 LHM230X user manual

The instructions below is an addendum to other information in the manual, and apply specifically to this truck.

**Note:** Never leave a truck with a lifted load and the handbrake applied.

**Note:** There is a risk of crushing, never have a finger under the locking lever.

Note:

Adapt the speed according to the incline and surface. Maximum inclination is 5 % for using a truck with handbrake.



- ▷ Before using the truck, check that the brake cable (a) is not damaged.
- ▷ Check that the braking force is sufficient, and adjust the cable tension if needed.
- ▷ Pull the parking brake lever upwards to activate the handbrake.
- ▷ The handbrake also doubles as a parking brake. Push the lock lever towards the detent when the truck is braked in order to lock the brake.
- ▷ Release the parking brake by pulling the brake handle upward and moving the lock lever outward.



### 5.4.6 Extension frame (option)

**⚠ WARNING Risk of crushing when lowering the extension frame**  
There is a risk of crushing the feet or some other part of the body when lowering the extension frame.

- Make sure that lowering is performed with the utmost care.

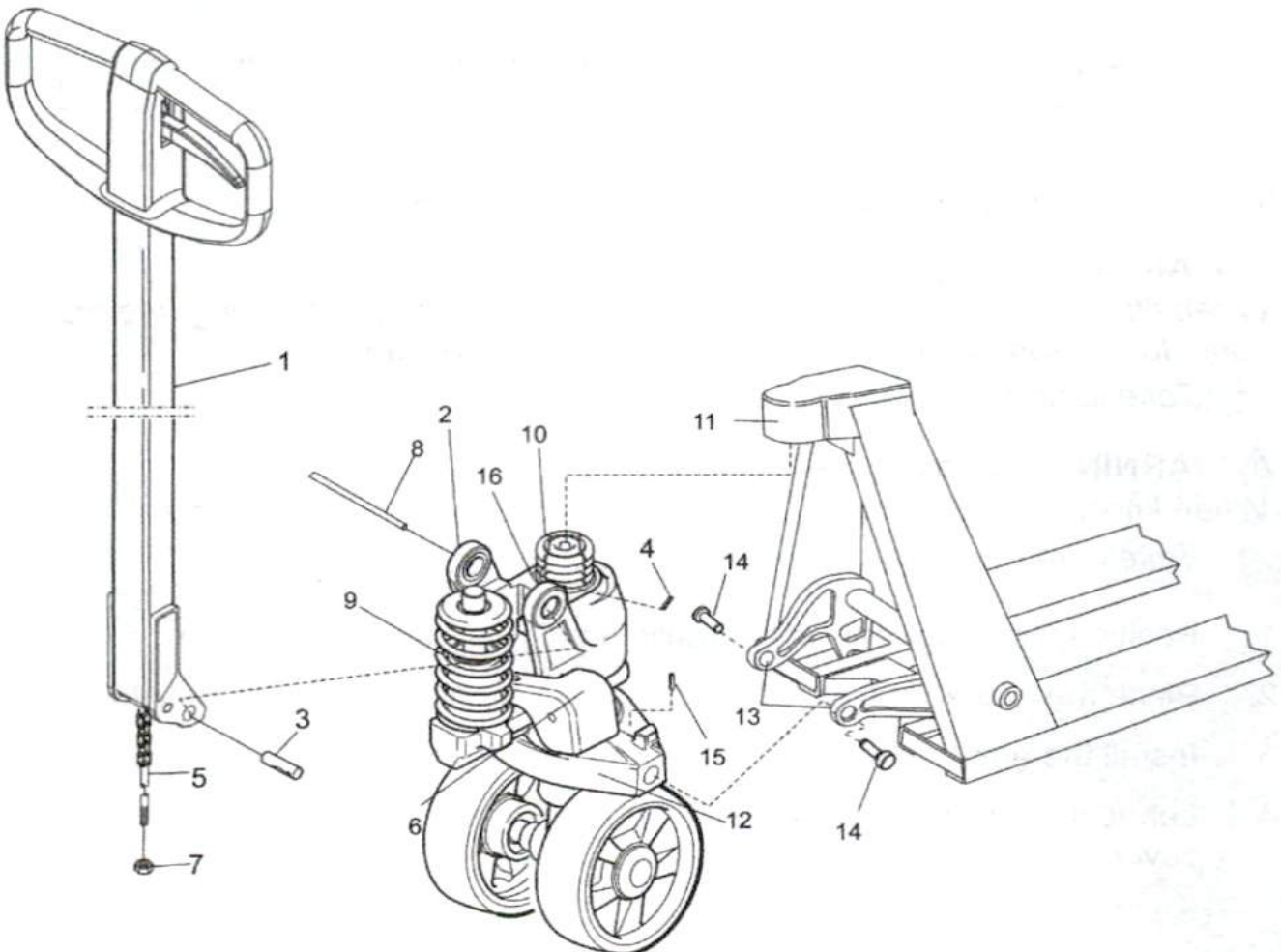
The truck may be supplied with an extension frame mounted to the forks.

**Note:** Trucks with extension frames can only handle pallets without centre blocks.

### 5.4.7 Load support (option)

The load support supports the loads when handling tall loads and protects the operator against falling loads.

## 5.5 Fitting instructions





## 5 Working with the truck

### 5.5.1 Installing the tow bar

#### **⚠ WARNING Energy release**

*The spring (9) can slip out of position and cause damage or injury if the transport pin (8) is removed before a tow bar (1) is installed.*

- ▶ *Always install a tow bar (1) before removing the transport pin (8).*
1. Fit the tow bar (1) into the tow bar mounting bracket (2).
  2. Fit axle (3) into mounting bracket (2).
  3. Ensure that the chamfered holes in axle (3) are facing downwards.
  4. Lock the shaft (3) using a spring pin (4).
  5. Push a valve bar (5) through the hole in the shaft (3).
  6. Hook the valve bar (5) into the groove in the lowering pedal (6).
  7. Adjust the raising and lowering function and the neutral position using the nut (7).
  8. Press down the tow bar and remove transport pin (8) which is fitted when delivered.

### 5.5.2 Installing the hydraulic unit in the chassis

#### **⚠ WARNING Energy release**

*When fitting the retaining ring (16), there is a risk that the retaining ring may come loose from the retaining ring shaft and cause injury.*

- ▶ *Take care when fitting the retaining ring.*

#### **⚠ WARNING Energy release**

*When knocking in the spring pins (4, 15), they can rebound and cause injury.*

- ▶ *Take care when fitting the spring pins.*
1. Position the upper part of hydraulic unit (10) in the top cap (11).
  2. Place the hydraulic unit pressure plate (12) between the touch links (13).
  3. Install the arm bolt (14) and lock with a spring pin (15).
  4. Lubricate the arm bolt (14). Fit a circlip (16) into the groove at the top of cover (11).



## 5.6 Tow-Trains

### **⚠ WARNING Risk of collision**

*When driving tow-trains, there is a risk of collision within the swept area.*

- *Always keep a sharp eye on the movements of the tow-train.*

### **⚠ WARNING Risk of disconnection**

*Unwanted disconnection may occur if driving on inclined or uneven floors.*

- *Only use tow-trains on even surfaces without inclinations.*

### **⚠ WARNING Risk of crushing**

*There is a risk of crushing when coupling and uncoupling.*

- *Be careful when performing such work so that you do not crush hands or fingers.*

### **⚠ WARNING Risk of crushing**

*There is a risk of crushing the feet between the tow-train/load and the chassis.*

- *Be careful when performing manual tasks.*

### **⚠ WARNING Risk of tipping**

*There is a risk of tipping over when handling tall and unstable loads.*

- *Never drive faster than 6 km/h.*

### **⚠ WARNING Stumbling hazard**

*There is a risk of tripping over protruding parts.*

- *Be observant when handling and parking a hand pallet truck equipped with tow-train.*

The tow-train may be driven at a maximum of 6 km/h and may at most include five trailers. The maximum weight, excluding the hand pallet truck, may not exceed the towing capacity of the hand pallet truck, and not more than 4000 kg.

Observe and apply the rules of the truck directive or applicable national standards concerning braking power.

The tow-train may only be driven in designated areas.

The operator must have a good knowledge of the turning radius and sweep of the tow-train.

Personnel in the vicinity of the tow-train must be observant of the operational area of the tow-train.

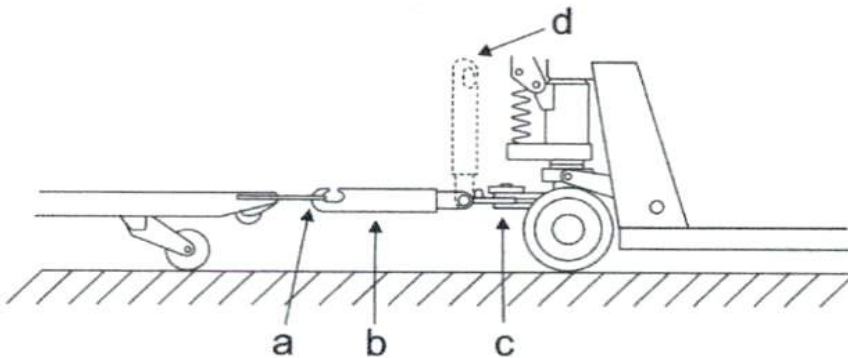
## 5 Working with the truck

Observe the recommendations for truck aisles according to the table below and according to the following calculations:

Turning radius + sweep area + 700 mm safety distance.

Turning radius, mm	Number of trailers	Sweep area, mm
1500	1	220
1500	2	420
1500	3	580
1500	4	700

The following must be checked in addition to the daily checks/safety checks:



- a) Couplings
- b) Tow bar
- c) Pivot arm/spigot
- d) That the tow bar position (when the tow bar is uncoupled) is 90 degrees to the floor

**Note:** Report any damage to your team leader.

## 5.7 Conveyor

### **⚠ WARNING Risk of crushing**

*There is a risk of crushing in the moving parts of the conveyor kit.*

- ▶ *Always use the handles of the conveyor kit when manually releasing the guide pin.*

### **⚠ WARNING Risk of crushing**

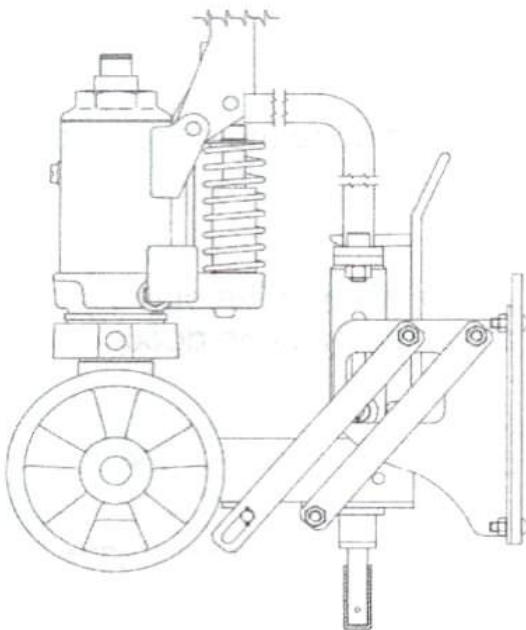
*There is a risk of crushing when working outside the conveyor track.*

- ▶ *Pay attention the protruding parts of the conveyor kit. The guide pin must always be in the top-most position when working outside the conveyor track.*

### **⚠ WARNING Stumbling hazard**

*There is a risk of tripping over protruding parts.*

- ▶ *Be careful when passing a hand pallet truck with a conveyor kit.*





## 6 Maintenance

### 6 Maintenance

#### 6.1 Introduction

- ▷ Make sure that the truck undergoes regular maintenance as specified in *Periodic maintenance*, page 142. Truck safety, truck efficiency and the truck's expected service life depend on the service and maintenance the truck receives.
- ▷ Only use spare parts recommended by the truck manufacturer when performing service and repairs, see the truck manufacturer's spare parts list.

Toyota recommends that you contact your nearest Toyota representative to make a service and maintenance agreement in order to ensure the truck's operating economy and safety.

Only service technicians that are trained on this type of truck may perform service work and repairs.

#### Service work for the operator

- ▷ The operator must perform the daily checks according to the directions in *Checks before use*, page 129.

#### Maintenance by service technicians

- ▷ The operator must perform the maintenance according to the directions in *Periodic maintenance*, page 142. All maintenance must be documented in a service report.

#### 6.2 Cleaning and washing

To prolong the truck's service life, cleaning and washing must be performed every week.

- ▷ Use a well-known degreasing agent, diluted to the proper concentration.
- ▷ Wash off loose dirt with lukewarm water.
- ▷ Do not wash electrical components with a high-pressure washer.

#### 6.3 Periodic maintenance

Periodic maintenance items on the truck should be handled by a service technician at the stipulated time intervals of 12 months, as shown in the summary below. For detailed maintenance schedules, please see the Repair Manual.



### Chassis

Check plates, stickers, links, spring pins and the brackets for the lift cylinder.

Check for any cracks or damage as well as for wear to bushings.

### Wheels

Remove strings and other debris.

Check the wear and fastening of the fork wheels and steered wheels.

### Steering

Check the function and check the tow bar.

### Hydraulic system

Check the function for lifting/lowering.

Check for any leaks and check for wear on hoses, pipes and connections.

Check the lift cylinder and the oil level.

Change or replace oil filter, change the oil and clean the tank <sup>1)</sup>.

### Brake (option)

Check the function of the brake, and adjust the wire if needed.

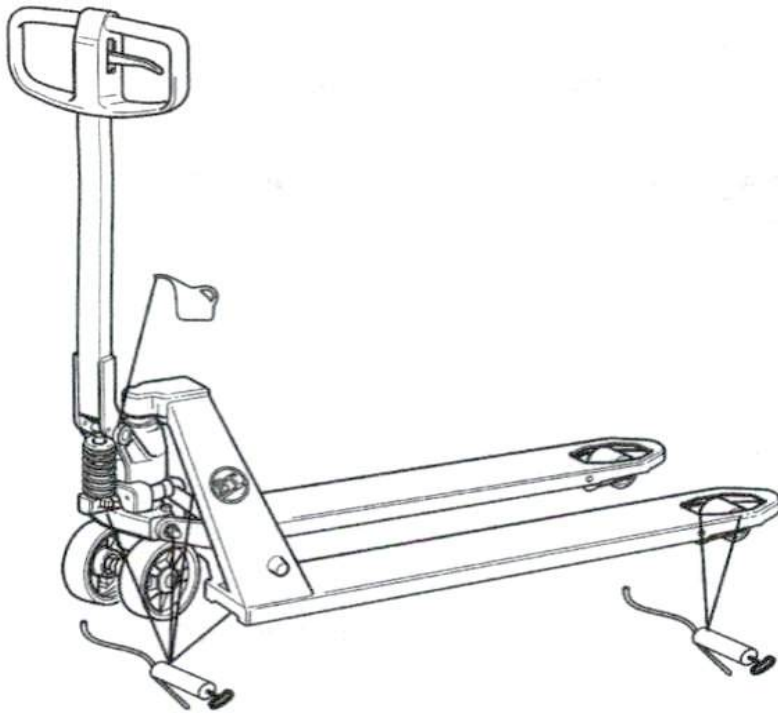
Clean and inspect for wear on the brake shoes.

<sup>1)</sup> Replace the oil and clean the filter the first time after 12 months and then every 24 months.

## 6.4 Lubrication diagram

Always lubricate the truck according to the lubrication chart and table after each wash.

6 Maintenance



Lubricant type	Specification	Product name	Part number
Grease		OKQ8 Rubens WB	213366
Hydraulic oil >-15°C	ISO VG32 Quality level: ISO 11158 category HM DIN 51524 part 2 category HLP	Hydraulic oil 32	1 litres: 233328-001 5 litres: 233328-002
Hydraulic oil <-15°C	ISO-VG15 Quality level: ISO 11158 category HV DIN 51524 part 3 category HVLP	Q8 Hindemith 15	1 litres: 7517357-001 5 litres: 7517357-002

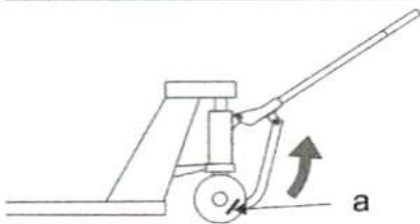
Tab. 1: Lubricants specification



## 7 Handling a defective truck

### 7.1 Troubleshooting

LHM230 Error	Cause	Procedure
The pump stroke does not go all the way	Air in the hydraulic system. The hydraulics contain too little oil.	Pump five strokes with lowering valve open. Contact a service technician.
The positions for lift, neutral and lowering do not function correctly	Lowering valve not correctly adjusted	Adjust the valve chain's extension using the adjusting nut
The forks drops a bit at each pump stroke	Leakage past the valve disc	Replace the valve disc and washer
LHM230Q Error	Cause	Procedure
The quicklift does not work	Leakage in ball valves	Replace the quick piston
LHM230P Error	Cause	Procedure
Lifting or jump-start functions are not operating correctly	Lift and start help have been selected at the same time	Reset the function not required to the neutral position
The jump-start function does not activate when required	Cable has become stretched	Adjust the length of the cable using the adjusting screw
Broken cable in the start help function	Overload	Move the clamp (a) to the neutral position for emergency operation and replace the cable





## 8 Transporting and storing the truck

### 8 Transporting and storing the truck

#### 8.1 Lifting the truck

**⚠ WARNING Risk of tipping**

*The truck may tip over if it is lifted incorrectly.*

- *Always lift the truck secured on, and with the centre of gravity between, the lifting truck's forks.*

**⚠ WARNING Risk of cutting injury**

*There is a risk of cutting injury when the truck is lifted by hand and holding it by the forks and the end plate.*

- *Always use work gloves when lifting by hand.*

**⚠ WARNING Risk of crushing**

*There is a risk of crushing when the truck is lifted by hand and holding it by the hydraulics body.*

- *Always use work gloves when lifting by hand.*
- Lift the truck at its centre of gravity using another fork lift truck.
- Secure the truck to the forks of the lifting truck.
- Lift it very carefully.

#### 8.2 Starting after a period of storage

Before the truck is put into operation after a period of storage, it should undergo a function and safety check. See the items at *Checks before use*, page 129.

## 9 Recycling and disposal

### 9.1 Disposal of the battery

According to the European Battery Directive (2006/66/EG) the producer is responsible for the disposal of the battery. A worn out battery must be returned to the battery manufacturer (see battery markings) or to a manufacturer representative. If you need help in returning the battery, please contact your local truck dealer.

The symbol with the crossed out dustbin means that the battery must not be disposed of with household waste. The marking with chemical designation indicates which heavy metal is found in the battery.

### 9.2 Environmental impact of the battery



### Pb, Hg, Cd

The substances that make up certain batteries and are most harmful to human health and the environment, are the heavy metals mercury (Hg), cadmium (Cd) and lead (Pb).

### 9.3 Handling oil

There are two types of oil in the truck; hydraulic oil and gear box oil. Used oil must be disposed of as hazardous waste and sent to be taken care of by authorised agencies.

Even the oil filters must be handled separately as hazardous waste.

### 9.4 Scrapping the truck

The truck consists of parts that contain recyclable metals and plastics. Below is a list of those materials used in the truck's sub-systems.

Chassis	
Chassis	Steel



9 Recycling and disposal

Chassis	
Wheel suspension	Steel and cast iron
Bushing	Brass
Grease nipples	Steel
Wheels	Nylon, polyurethane and steel
Finish	Infrasol – Alkyd top coat
Sound dampening carpets	Bitumen-impregnated paper
Vibration damper	Rubber and steel
Hydraulic system	
Chassis	Cast iron
Pressure plate	Cast iron
Tow Bar	Steel and nylon
Wheels	Nylon, polyurethane, steel and rubber
Finish	Infrasol – Alkyd top coat
Hydraulic oil	Disposal acc. to local directives
Assembly parts	Steel, brass and nylon
Bushings	Brass
Scale system	
Display housing	Plastic
Wires	PVC coated copper
Electronic circuit board	Reinforced glass fibre circuit board laminate



## 10 Technical data

### 10.1 Truck data

The table provides information on certain technical data for standard model trucks. Deviations may occur. The correct value is specified on the truck's identification plate.

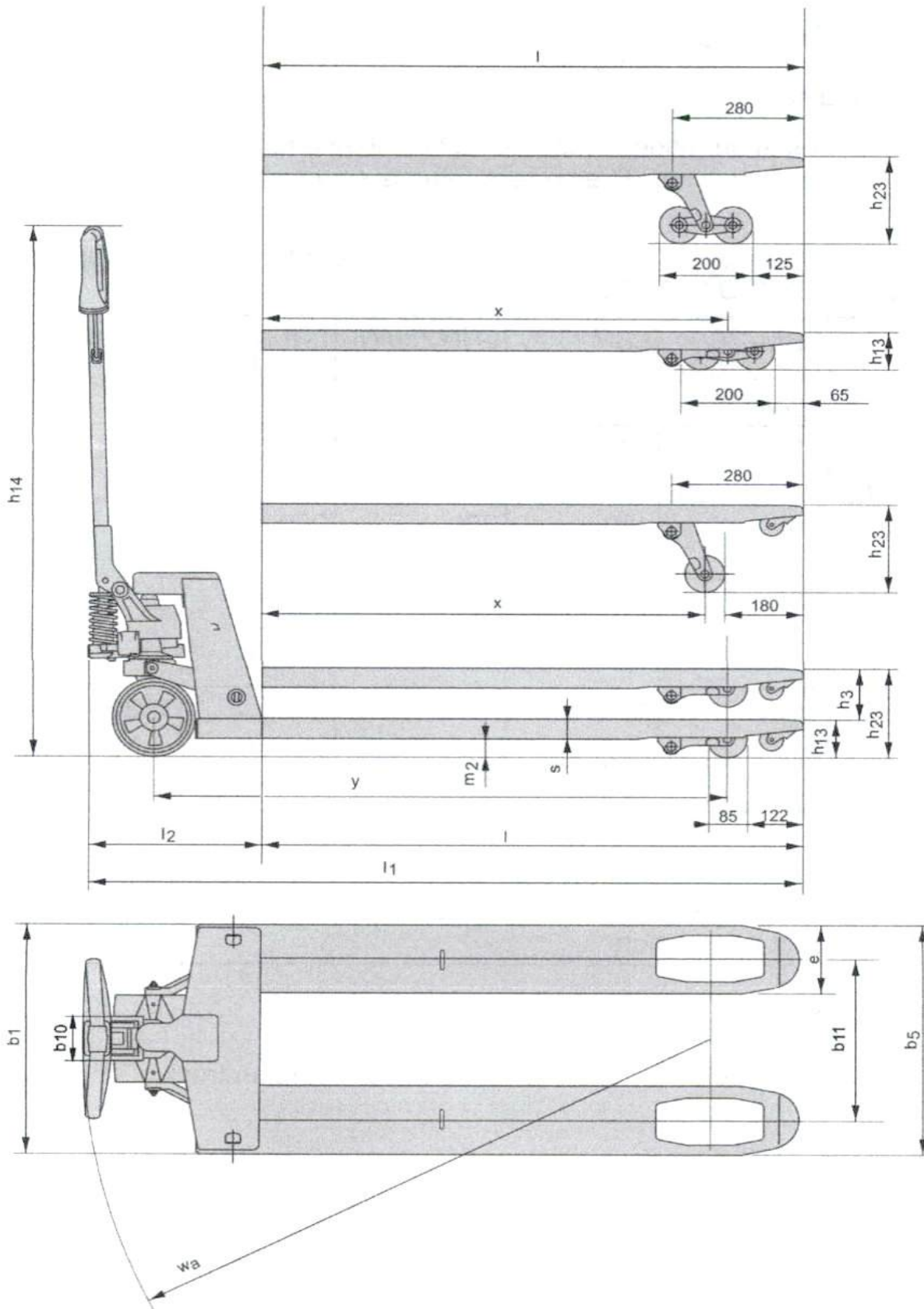
Static and dynamic tests have been carried out in accordance with the applicable sections in EN ISO 3691-5:2014.

	LHM230/ LHM230G/ LHM230SI	LHM230U	LHM230WI	LHM230P	LHM100UL
Rated lifting capacity, kg	2300	2300	2300	2300	1000
Lifting height, mm	200	190	200	200	138
Height with tow bar raised, mm	1220	1220	1220	1220	1220
Total length, mm	1500	1500	1500	1575	1520
Weight, kg	63	63	65	75	80
Turning radius, mm	1370	1370	1370	1370	1320
Wheel pressure	Get in touch with your local representative for Toyota for current information				

### 10.2 Truck Dimensions

The figures show the outer dimensions of a standard-version truck.

10 Technical data





## 11 Certificates

### 11.1 Certificate (Truck)

#### EC Declaration of Conformity

We,  
declare that the machine

**Make:**

**Type:**

**Serial no.:**

**Designation of machinery:** Industrial truck

\* Includes all variants

As described in attached documentation is in conformity with:

- The Machinery Directive 2006/42/EC by complying to following harmonised standards: EN ISO 3691-5:2015/AC:2016 and EN 16307-5:2013.

Other information

---

Place, date

---

Signature

The Product Development Department on the address above is authorised to compile the Technical file for the products for which this certificate is valid. For deliveries to countries outside the European Union, differences may occur with regard to requirements for documentation in the local language.

This Declaration of Conformity is available in original in English.



11 Certificates





## Innehållsförteckning

Förord.....	154
1 Om operatörsmanualen.....	155
2 Säker användning .....	157
3 Varnings- och informationsskyltar .....	161
4 Introduktion.....	163
5 Arbeta med trucken .....	165
6 Underhåll .....	178
7 Hantering av defekt truck .....	181
8 Transport och avställning av truck.....	182
9 Återvinning och skrotning .....	183
10 Tekniska data .....	185
11 Certifikat .....	187



## Förord

### Förord

Vi gratulerar till att du har valt en Toyota-truck. Den är konstruerad för att göra ditt arbete effektivare, enklare och säkrare. Innan du börjar använda trucken är det dock av yttersta vikt att du lärt dig handha trucken på ett säkert sätt genom att noga läsa och förstå innehållet i den här manualen. Du måste även uppfylla kraven på utbildning och lokal behörighet innan du börjar använda trucken.

Manualen innehåller information om säkerhetsregler, hur du ska arbeta med trucken och hur du genom ett dagligt skötselschema håller trucken i ett gott skick. För det återkommande underhållet står vår kvalitetsinriktade serviceorganisation till ditt förfogande för att säkerställa en hög tillgänglighet under lång tid framöver.

För att göra innehållet tillgängligt ska manualen alltid medfölja trucken. Kopior av manualen går att beställa som reservdel.

Vi arbetar kontinuerligt med vidareutveckling av produkterna och förbehåller oss därför rätten till ändringar. Därmed kan inga anspråk ställas på grund av uppgifterna i manualen. Om något skulle vara oklart eller om du har andra frågor är du alltid välkommen att kontakta din lokala leverantör.

# 1 Om operatörsmanualen

## 1.1 Introduktion

I manualen ges varningar och anvisningar för att undvika tillbud eller olyckor. Var noga med att följa dessa anvisningar. Det är även din skyldighet att ha kunskap om och följa lokala säkerhetsbestämmelser. Om anvisningarna i den här manualen i något avseende skulle avvika från dessa bestämmelser, ska de lokala anvisningarna följas.

- ▶ Kontrollera att säkerhetsutrustning, skydd och säkerhetsbrytare fungerar innan du använder trucken. Säkerhetsutrustning får ej sättas ur funktion eller tas bort.
- ▶ Kontrollera att truckens informationsskyltar är läsbara. Lär dig innebörden av informations- och typskyltar, se *Varnings- och informationsskyltar*, sidan 161.
- ▶ Utför daglig kontroll enligt procedur i *Arbeta med trucken*, sidan 165. Se även till att underhåll utförs enligt anvisningar under *Periodiskt underhåll*, sidan 178 i *Underhåll*, sidan 178.

## 1.2 Begrepp

Nedan förklaras några av de begrepp som finns i manualen. Vi vill påpeka att det kan finnas andra betydelser av dessa begrepp i andra sammanhang, men i denna manual har vi definierat dem enligt nedan.

### Användare

Användare är den fysiska eller juridiska person som ansvarar för trucken. Användaren kan hantera trucken själv eller ge någon annan (till exempel förare/operatör) i uppdrag att hantera trucken. I särskilda fall, till exempel vid uthyrning, är det användaren som har ansvaret för trucken enligt gällande avtal mellan ägaren och den som hanterar trucken.

### Förare/Operatör

Föraren är den person som fysiskt kör och hanterar trucken. En operatör är den person som sköter en automatisk truck eller annan maskin.

### Servicetekniker

En person som har utbildning att utföra service och underhåll på trucken.

## 1.3 Varningsnivåer och symboler

Följande tre varningsnivåer samt symboler används i manualen:



## 1 Om operatörsmanualen

### ⚠ FARA

indikerar en farlig situation som – om den inte undviks – kommer att leda till dödlig eller allvarlig personskada.

### ⚠ VARNING

indikerar en farlig situation som – om den inte undviks – kan leda till dödlig eller allvarlig personskada.

### OBS!

används i samband med handlingar som kan leda till materiella skador men inte personskador.

## 2 Säker användning

### 2.1 Förarens ansvar

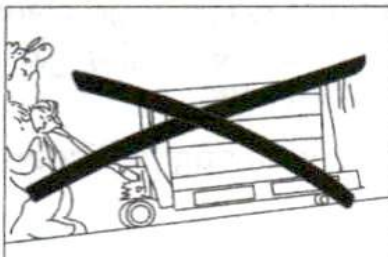
- ▷ Följ lokala säkerhetsbestämmelser och anvisningar för skyddsutrustning.
- ▷ Använd alltid skyddsskor vid arbete med trucken.
- ▷ Befinn dig inte eller låt inte någon annan befinna sig under upplyfta gafflar.
- ▷ Trucken får ej användas om den har skador eller fel som påverkar säkerheten eller säker användning. Alla reparationer ska utföras av för ändamålet utbildad personal.
- ▷ Alla olyckor som orsakat personskada eller materiell skada måste rapporteras till arbetsledningen. Dessutom måste truckens funktioner kontrolleras (se kontrollpunkter i kapitel *Arbeta med trucken*, sidan 165) innan den åter används.

### 2.2 Körning och uppträdande vid körning

#### ⚠ **VARNING** Tippningsrisk

*Lastad truck kan välta vid vändning på lutande underlag.*

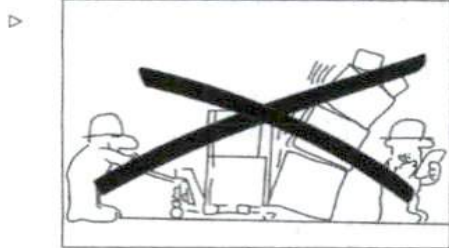
- ▷ *Truck med last får aldrig vändas vid körning på lutande underlag.*
- ▷ Kör aldrig trucken med oljiga händer eller oljiga skor.
- ▷ Ha inte lösa föremål eller smycken på dig när du arbetar med trucken.
- ▷ Låt aldrig passagerare åka med på trucken.
- ▷ Trucken ska köras med försiktighet, gott omdöme och på ett ansvars-kännande sätt.
- ▷ Undvik plötsliga starter och inbromsningar samt svängar i hög hastighet.



Vid körning på lutande underlag ska trucken framföras med lasten nedåt i lutningens riktning samt framföras med extra försiktighet.

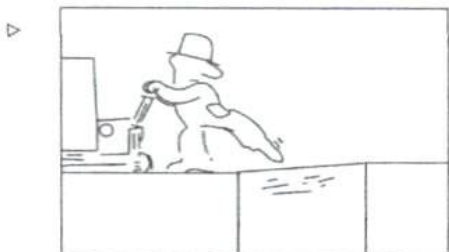
## 2 Säker användning

- ▷ Anpassa hastighet efter lutning och underlag.
- ▷ Minska hastigheten om sikten är skymd. Minska även hastigheten om underlaget är halt för att undvika att trucken sladdar eller tippar.



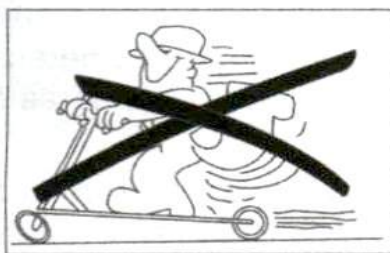
Var uppmärksam på annan personal och andra truckar liksom utskjutande delar från ställage, hyllor och väggar. Var beredd att stanna!

- ▷ Håll ett säkert avstånd till alla framförvarande fordon.
- ▷ Kör alltid på säkert avstånd från kanten på lastkajer och lastbryggor.
- ▷ Var uppmärksam på markerade riskområden.
- ▷ Låt lastad truck få företräde i korsningar och trånga passager.



Innan du kör trucken över en lastbrygga, försäkra dig om att lastbryggan är säkert förankrad och har tillräcklig bärförmåga. Kör långsamt och försiktigt över lastbryggan med säkert avstånd till bryggans kant.

- ▷ Innan du kör trucken ombord på ett annat fordon ska du försäkra dig om att det andra fordonet står stadigt och är säkert bromsat.
- ▷ Innan du kör in i en hiss ska du försäkra dig om att hissen är godkänd för den totala belastningen (truckens, lastens plus förarens vikt). Kör in med lasten först. Tillåt ej andra personer att vara i hissen.
- ▷ Kör med lasten baktill om den skymmer sikten eller låt någon dirigera dig.



Det är förbjudet att använda trucken som sparkcykel.

## 2.3 Hantering av last

- ▷ Hantera endast last som är inom truckens tillåtna lyftkapacitet enligt truckens typskylt.
- ▷ Gafflarnas längd/bredd ska vara anpassade till lastens utformning och dimension.
- ▷ Hantera endast last som är stabilt och säkert förankrad.
- ▷ Hantera långa och höga laster med särskild försiktighet.
- ▷ Placera lastens tyngdpunkt så nära truckens centrumlinje som möjligt.

## 2.4 Parkering av truck

- ▷ Utnyttja anvisad parkeringsplats om det finns.
- ▷ Parkera alltid trucken med nedsänkta gafflar.
- ▷ Parkera aldrig trucken:
  - på lutande underlag.
  - så att den hindrar trafik och arbeten eller blockerar nödutgångar.

## 2.5 Andra faror och risker

Trucken och dess komponenter motsvarar gällande säkerhetsbestämmelser, men även vid avsedd användning och trots att arbetet utförs omsorgsfullt och enligt gällande normer och föreskrifter kan vissa risker vid hantering av trucken inte helt uteslutas. Sådana risker kan vara:

- Halka på grund av oljeläckage eller spill av smörjmedel.
- Oaktsamhet vid exempelvis lastkajer, skydd sikt eller trånga utrymmen.
- Dåligt förankrade lastbryggor eller underlag med otillräcklig bärighet.
- Vårdslös körning som får trucken att tippa.



## 2 Säker användning

- Last som ramlar av på grund av dålig förankring eller packning.
- Otillräcklig uppmärksamhet på personal och andra truckar i närheten. Personer som vistas inom truckens arbetsområde måste informeras om risker som kan uppstå.
- Dålig sikt på grund av otillräcklig eller felaktig belysning. Trucken får endast användas i områden som är belysta så att maskinen i alla situationer kan framföras på ett säkert sätt med hänsyn till god uppsikt av personer, material och omgivning. Om trucken ska framföras i områden med bristfällig belysning måste kompletterande utrustning användas.
- Säkerhetsföreskrifter har inte följts.

### 2.6 Truckmodifiering

Endast godkänd modifiering av trucken är tillåten. Inga ändringar av trucken, som till exempel kan påverka kapacitet, stabilitet eller säkerhetskrav på trucken, får göras utan föregående skriftligt godkännande från trucktillverkaren, dennes representant, eller dennes efterträdare.

Endast om tillverkaren inte längre finns kvar och efterträdare saknas får användaren av trucken ordna med modifiering under förutsättning att användaren;

- ser till att en fackman med expertis inom industritruckar och deras säkerhet konstruerar, testar och implementerar modifieringen,
- arkiverar dokumentation av konstruktion, tester och implementation av modifieringen,
- godkänner och gör tillämpliga ändringar av kapacitetsskylten, dekaler, markeringar och manualer  
samt
- fäster en permanent och väl synlig skylt på trucken där det framgår hur trucken har modifierats, tillsammans med datumet för modifiering och namn och adress till företaget som utförde arbetet.



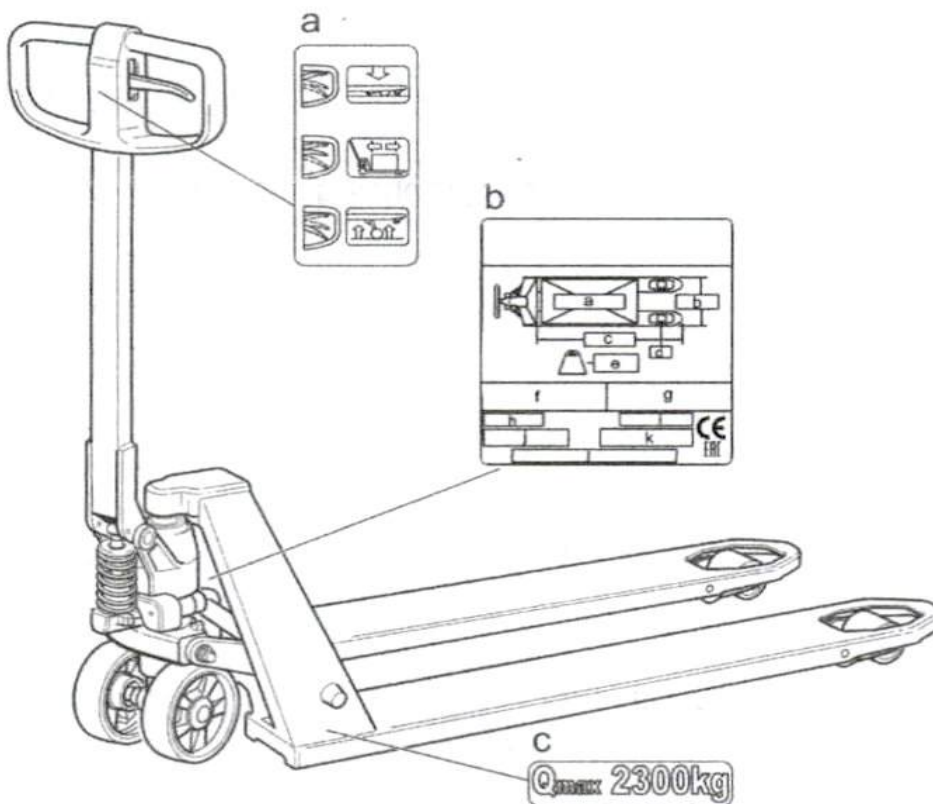
## 3 Varnings- och informationsskyltar

### 3.1 Skyltplacering

#### **⚠ VARNING Oläsbara varnings- och informationsskyltar**

Varnings- och informationsskyltar på trucken innehåller viktig information om trucken och personlig säkerhet. Om en varnings- och informationsskylt saknas finns risk för fara. Skyltarna måste alltid vara läsbara.

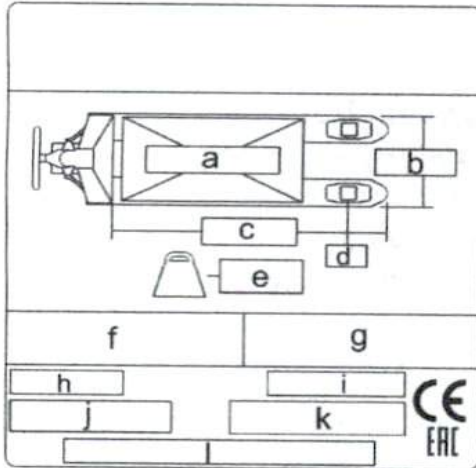
- Ersätt trasiga eller saknade varnings- och informationsskyltar.



- a) Informationsskylt
- b) Typskylt
- c) Maxkapacitet

### 3 Varnings- och informationsskyltar

#### 3.2 Typskylt



- a) Klassad lyftförmåga – standardiserat mått på lyftförmåga, på viss lyfthöjd och tyngdpunktsavstånd.
- b) Gaffelbredd, mm
- c) Gaffellängd, mm
- d) Hjul diameter, mm
- e) Truckvikt, kg
- f) Typ - truckens modellbeteckning
- g) Intern kod - avsedd endast för tillverkaren
- h) Nr - truckens unika maskinnummer
- i) Tillverkningsår - månad - dag
- j) Streckkod - information för servicetekniker
- k) Industritruck - maskintyp
- l) Tillverkarens namn och adress

## 4 Introduktion

### 4.1 Presentation av trucken

Lyftvagnen finns i flera varianter:

UL = 38 mm gaffelhöjd	P = Starthjälp
L = 55 mm gaffelhöjd	SI = Silent
Z = 65 mm gaffelhöjd	WI = Viktindikator
U = 75 mm gaffelhöjd	G = Galvaniserad
O = Maxlast	WS = Wet Spec
Q = Snabblyft	EW = Extra bred
X = Handbroms	BR = Rundgoods

### 4.2 Avsedd användning

Trucken är konstruerad att användas för hantering av gods i väderskyddad miljö. För användning i kyl- eller fryshusmiljö ska trucken vara särskilt anpassad för detta.

Trucken får endast användas på ett hårt och jämnt underlag, till exempel betong eller asfalt.

För att få använda trucken ska du ha genomgått förarutbildning på den här trucktypen. Det kan även krävas att du har tillstånd att köra trucken inom området.

### 4.3 Otillåten användning

Trucken får ej användas i följande tillämpningar om den inte är särskilt anpassad för denna:

- Miljöer som innehåller damm eller gaser som kan orsaka brand eller explosion.
- Miljöer som är korrosiva.
- Som dragtruck av vagnar eller andra truckar.
- Transport eller lyft av passagerare.
- Körning på ojämnt golv eller golv med otillräcklig bärighet. Se truckens typskylt och tekniska data i slutet av den här manualen för vikter och hjultryck.

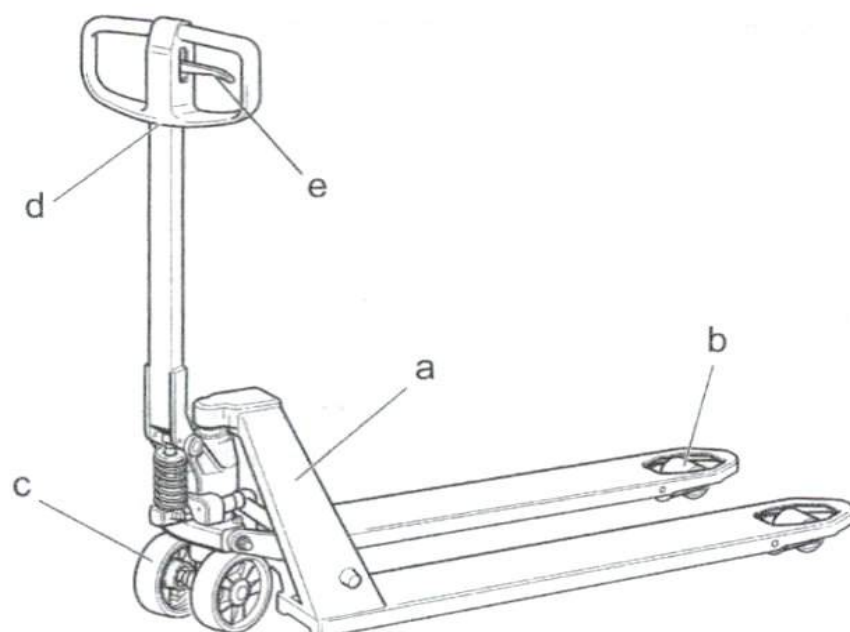
## 4 Introduktion

Trucken får ej användas om den har skador eller fel som påverkar säkerheten eller säker användning, och ej heller om den har reparerats, modifierats eller justerats utan att det godkänts av tillverkaren.

### 4.4 Garanti

Med varje fabrikslevererad truck ingår en produktgaranti enligt separat specifikation. Garantin gäller under förutsättning att daglig kontroll, underhållsarbete och service utförs enligt angivna serviceintervall i operatörsmanualen och reparationsmanualen av förare, användare respektive servicetekniker. Utföraren ska ha relevant utbildning för uppgiften. Endast av tillverkaren rekommenderade reservdelar får användas.

### 4.5 Huvudkomponenter



- a) Chassi
- b) Gaffelhjul
- c) Styrhjul
- d) Dragstång
- e) Sänkhandtag



## 5 Arbeta med trucken

### 5.1 Kontroll före användning

- ▷ Läs igenom kapitlet Säker användning och se till att du förstår innehållet innan du använder trucken.

För att upprätthålla säkerheten ska den dagliga kontrollen alltid utföras, enligt följande lista, vid arbetsdagens eller skiftets början.

- Rapportera alltid skador och fel till arbetsledningen.
- Använd aldrig trucken förrän skador och fel har åtgärdats av servicetekniker.

Före användning av trucken

#### 1. Chassi

Kontrollera eventuella skador, avlägsna smuts o.dylik. Kontrollera skyltar och dekaler.

#### 2. Hjul

Kontrollera eventuella skador, avlägsna olja, metallspån o.dylik.

#### 3. Hydraulsystem

Kontrollera oljeläckage. Kontakta servicetekniker vid fel och påfyllnad av olja.

#### 4. Lyft/sänkning

Kontrollera funktion.

#### 5. Styrning

Kontrollera funktion.

#### 6. Ljuddämpande mattor (LHM230SI)

Kontrollera eventuella skador och fastsättning.

#### 7. Vibrationsdämpare vid tryckstångsändar (LHM230SI)

Kontrollera eventuella skador, fastsättning och anliggning.

### 5.2 Köra trucken

Trucken körs och styrs med hjälp av dragstången.

## 5 Arbeta med trucken

### 5.3 Stanna trucken

#### 5.3.1 Fotbroms (tillval)

##### **⚠ VARNING Klämrisk fot**

*Klämrisk av fot kan förekomma i trånga utrymmen vid användning av truck med fotbroms.*

- *Undvik klämrisk genom att ta hänsyn till utskjutande delar vid körning av trucken.*

##### **⚠ VARNING Klämrisk fingrar**

*Klämrisk av fingrar kan förekomma vid den dagliga funktionskontrollen.*

- *Undvik att placera fingrar under fotpedalen vid kontrollen*

##### **⚠ VARNING Snubbelrisk**

*Föraren kan snubbla på fotbromsens utskjutande delar.*

- *Var försiktig och håll uppsikt över fotbromsens utskjutande delar vid parkering och hantering av trucken*

Vid användning av truck med fotbroms ska följande beaktas:

- Se till att god parkeringsförmåga uppnås genom att kontrollera låsning av styrhjulet. Vid justering skruvas skruven på fotbromsen medsols med hjälp av insexnyckel.

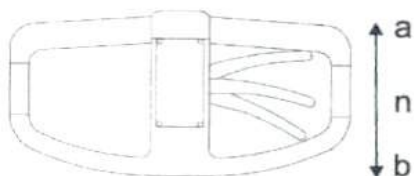
### 5.4 Hantering av last

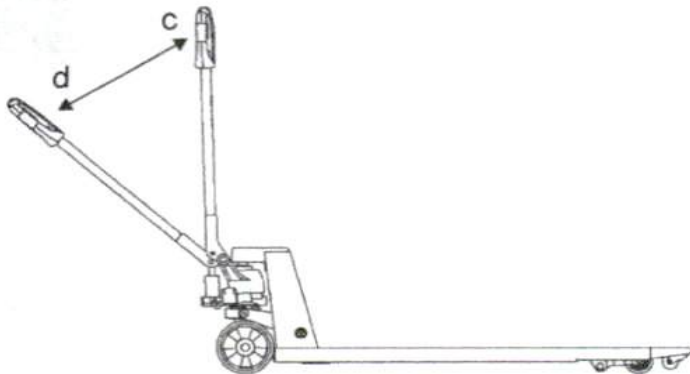
Lastens vikt ska vara inom truckens tillåtna lyftförmåga. Se truckens typskylt.

Gafflarnas längd/bredd ska vara anpassad till lastens utformning och dimension.

Endast last som är stabilt och jämnt fördelad på gafflarna och säkert arrangerad får hanteras.

#### 5.4.1 Förarinstruktion för LHM230





- ▷ För reglaget till position (b) för att lyfta gafflarna och pumpa samtidigt med dragstängan från position (c) till (d) till önskad lyfthöjd.
- ▷ För reglaget till neutralläge, position (n), för att undvika gaffellyft .
- ▷ För reglaget till position (a) för att sänka gafflarna.
- ▷ För reglaget till position (n) när du ska köra trucken.

Reglaget återgår automatiskt till neutralläge, position (n), när gaffelsänk inte är aktiverat.

#### 5.4.2 Förarinstruktion för LHM075UL/LHM100UL

Som tillägg till annan information i manualen gäller nedanstående instruktion specifikt denna truck.

#### Användning av trucken

Trucken är konstruerad och tillverkad för att vara ditt arbetsredskap när du transporterar, lastar och lossar gods.

Det är ej tillåtet att använda trucken för andra ändamål än det den är konstruerad och tillverkad för. Det är således ej tillåtet att använda trucken i t.ex. följande applikationer:

- ▷ lasta och lossa på lastbilar

#### Arbetsområde

Trucken får endast användas på ett hårt och jämnt underlag, t ex betong eller asfalt.

## 5 Arbeta med trucken

Det är inte tillåtet att köra trucken på ojämna golv eller över hinder. Under dessa omständigheter kan truckens delar skadas och truckens funktion kan upphöra.

### Hantering av last

Hantera endast last som är inom truckens tillåtna lyftkapacitet.

- ▷ Kör alltid trucken med lasten baktill. Det är inte tillåtet att transportera last i andra drivriktningen.
- ▷ Reducera lyfthöjden på lasten under transport. Lasten ska alltid vara så nära körunderlaget som möjligt.

#### 5.4.3 Förarinstruktion för LHM230WI





Som tillägg till annan information i manualen gäller nedanstående instruktion specifikt denna truck.

### Inledning

Viktindikatorn används för att bedöma vikten på det gods som finns på truckens gafflar. Den visar vikt upp till 2300 kg i steg om 5 kg. Noggrannheten är 0-200 kg  $\pm 10$  kg, 201-1000 kg  $\pm 20$  kg, >1000 kg  $\pm 50$  kg. Indikatorn innehåller elektronik och bör därför inte utsättas för extrem väta eller stora temperaturskillnader.

För bästa vägningsresultat bör lasten vara jämnt fördelat på gafflarna.

### Symboler

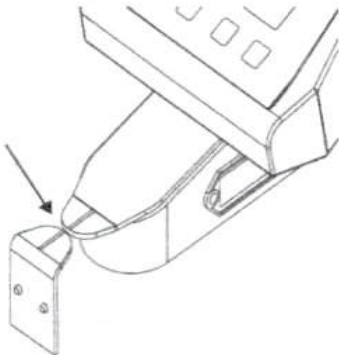
Symbol	Beskrivning
	Nollställning Bekräftar alt. flyttar markör åt vänster vid kalibrering.
	Kalibrering Lägre värde
	Kalibrering Högre värde
	Till/Från Korrigerigering

### Handhavande



## Nollställning

Före varje vägning är det viktigt att kontrollera så att trucken är nollställd:



- 1) Tryck på den gröna knappen för att starta indikatorn.
- 2) Lyft gafflarna utan last till avläsningsnivå. Indikatorstungorna är mitt för varandra.
- 3) Tryck på knappen för nollställning.

## Vägning

Observera att gafflarna ska vara lyfta så att indikerinstångarna är mitt för varandra vid avläsning av vikten, precis som vid nollställning.

- ▷ Rör inte indikatorn under pågående vägning, eller vid avläsning av vikten.
- ▷ Vikten bör avläsas inom 10 sekunder efter vägning för att garantera att rätt vikt visas.
- ▷ Om man har lyft gafflarna förbi referenshöjden för nollställning eller vägning, måste man sänka ner så man hamnar under nivån för att sedan lyfta gafflarna igen till rätt höjd. Görs inte detta kommer felaktig vikt att visas.
- ▷ För snabb eller för långsam pumpning kan påverka mätnoggrannheten negativt.
- ▷ Använd så långa och jämna pumptag som möjligt.

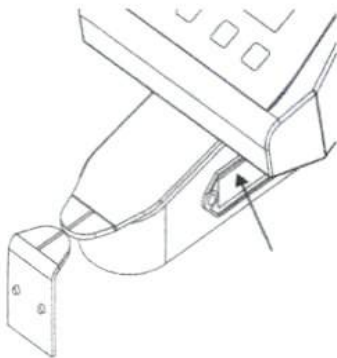
## Byta batteri

Indikatorn strömförsörjs av 4 st. standardbatterier AA på vardera 1,5 volt.

- ▷ Byt batterier när "LO-BA" indikeras i displayen.

När batterierna är helt slut, slocknar indikatorn helt.

## 5 Arbeta med trucken



- Pressa ihop de yttre sidorna på batteriboxen för att få ut den ur lådan.

### Meddelande i displayen

Felmeddelande	Orsak	Åtgärd
HELP 1	Systemet överlastat	Ta bort vikten
HELP 2	Nollställning av negativ last	Tryck på nollställningsknappen, avlasta systemet och kontrollera nollställningen
HELP 3	Negativ signal från sensor	Kontakta servicetekniker
HELP 7	För hög signal från sensor	Kontakta servicetekniker
LO-BA	Dags för batteribyte	Byt batterier

#### 5.4.4 Förarinstruktion för LHM230P

Som tillägg till annan information i manualen gäller nedanstående instruktion specifikt denna truck.

LHM230P får ej användas i våta miljöer eller i miljöer med extrema temperaturväxlingar.

#### **⚠ VARNING Utlösande energi i dragstången**

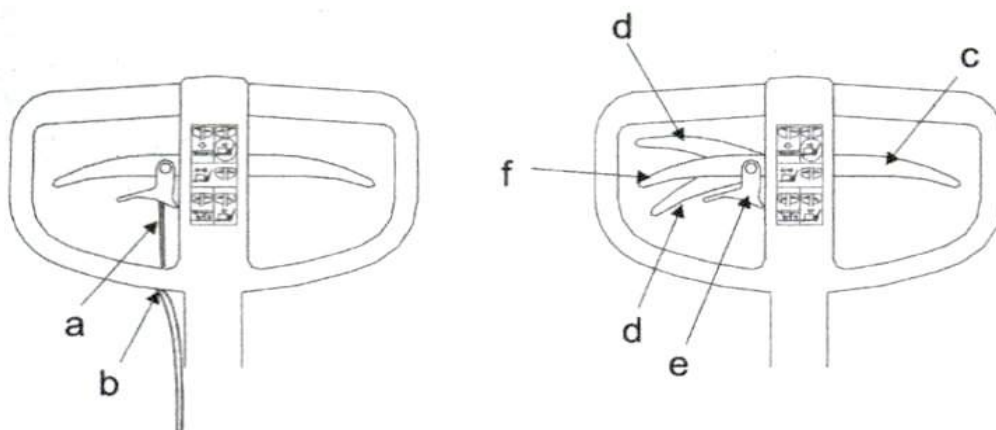
*Följden kan bli personskada eller skada på trucken.*

- *Använd aldrig starthjälpen som broms. Aktivera aldrig reglaget för starthjälpen i motsatt riktning när trucken är i rörelse.*

#### **⚠ VARNING Klämrisk**

*Håll aldrig fingret under låsspärren.*

- *Håll heller aldrig händerna runt länkarmen för starthjälpen.*



- a) Starthjälpssvajer
- b) Kontroll vajerspänning
- c) Sänkreglage
- d) Starthjälp
- e) Spärr för starthjälp
- f) Neutralläge för starthjälp

- ▷ Kontrollera att starthjälpssvajern är oskadad före användande av trucken.
- ▷ Kontrollera funktionen på starthjälpssvajern och justera vajerspänningen vid behov.
- ▷ För sänkreglaget för hydraulen till dess neutralläge när funktionen för starthjälp ska användas.
- ▷ För reglaget för starthjälp uppåt alt. nedåt för önskad transportriktning. För att kunna föra reglaget nedåt måste spärren lossas.
- ▷ För reglaget för starthjälp till neutralläge när funktionen ej används.

Rengör och smörj alltid starthjälpspaketet invändigt vid funktionsstörning (blockering/kärvning av hjul och/eller handtag).

#### 5.4.5 Förarinstruktion för LHM230X

Som tillägg till annan information i manualen gäller nedanstående instruktion specifikt denna truck.

**Notera:** Lämna aldrig bromsad vagn med upplyft last.

**Notera:** Klämrisk föreligger, håll aldrig fingret under låsspärren.

## 5 Arbeta med trucken

### OBS!

Anpassa hastighet efter lutning och underlag. Max lutning är 5% för användning av truck med handbroms.



- ▷ Kontrollera att bromsvajern (a) är oskadad före användande av trucken.
- ▷ Kontrollera att bromsverkan är tillräcklig och justera vajersträngningen vid behov.
- ▷ Drag bromshandtaget uppåt för att aktivera handbromsen.
- ▷ Handbromsen är också försedd med en parkeringsbromsfunktion. För att låsa bromsen, tryck in låsspärren mot lås-klacken när vagnen är bromsad.
- ▷ Släpp parkeringsbromsen genom att dra bromshandtaget uppåt och föra låsspärren utåt.

### 5.4.6 Förhöjningsram (tillval)

#### **⚠ VARNING Klämrisk vid sänkning av förhöjningsram**

*Klämrisk av fot eller annan kroppsdel föreligger vid sänkning av förhöjningsramen.*

- ▶ *Se därför till att sänkning sker med största försiktighet.*

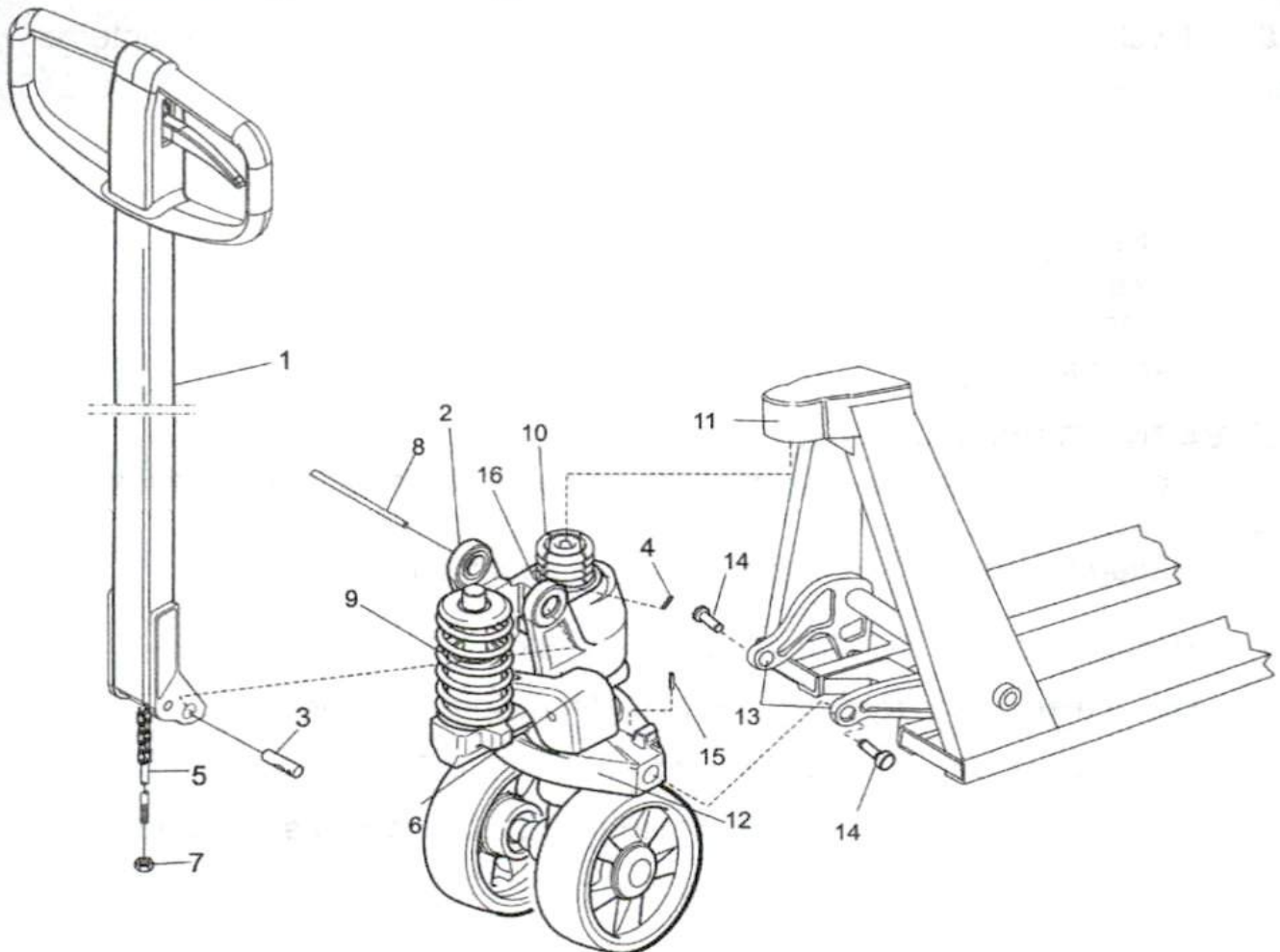
Trucken kan levereras med förhöjningsram, monterad på gafflarna.

**Notera:** Truck med förhöjningsram kan endast hantera pallar utan mittenklots.

### 5.4.7 Laststöd (tillval)

Laststödet ger stöd åt lasten vid hantering av höga laster samt skyddar föraren mot fallande last.

## 5.5 Monteringsanvisning



### 5.5.1 Montering av dragstång

#### **⚠ VARNING Utlösande energi**

Fjäder (9) kan lossa ur sitt läge och orsaka skada om transportpinnen (8) tas bort innan dragstång (1) monteras.

- ▶ Montera alltid dragstång (1) innan transportpinnen (8) tas bort.

1. Fixera dragstång (1) i dragstångsfäste (2).
2. Montera axel (3) i fästet (2).
3. Se till att axelns (3) fasade hål placeras nedåt.
4. Lås axeln (3) med spännstift (4).
5. Trä ventilstång (5) genom hålet på axel (3).
6. Haka fast ventilstången (5) i spåret på sänkpedal (6).



## 5 Arbeta med trucken

7. Justera in lyft- och sänkfunktion samt neutralläge med mutter (7).
8. Tryck ner dragstången och ta bort transportpinnen (8) som är monterad vid leverans

### 5.5.2 Montering av hydraul i stomme

#### **⚠ VARNING Utlösande energi**

*Vid montering av låsring (16) kan risk finnas att låsringen släpper från låsringstången och orsakar skada.*

- *lakttag försiktighet vid montering av låsringen.*

#### **⚠ VARNING Utlösande energi**

*Vid islagning med hammare kan spännstiften (4, 15) studsas och orsaka skada.*

- *lakttag försiktighet vid montering av spännstiften.*

1. Hydraulens övre del (10) placeras i huvtopp (11).
2. För in hydraulens tryckplatta (12) mellan vridrörslänkar (13).
3. Montera armbult (14) och lås med spännstift (15).
4. Smörj armbulten (14). Montera låsring (16) i huvtoppens (11) spår.

## 5.6 Tow-Train, Lyftvagnståg

### **⚠ VARNING Påkörningsrisk**

Vid körning av lyftvagnståg föreligger påkörningsrisk inom dess svepområde.

- Ha alltid god uppsikt över lyftvagnstågets rörelse.

### **⚠ VARNING Risk för urkoppling**

Ofrivillig urkoppling kan förekomma vid körning på lutande och ojämna golv.

- Använd lyftvagnståg endast på jämna golv utan lutning.

### **⚠ VARNING Klämrisk**

Klämrisk föreligger vid på- och urkoppling.

- Var försiktig vid denna hantering så att fötter och händer inte kläms.

### **⚠ VARNING Klämrisk**

Klämrisk av fot mellan lyftvagnståg/last och chassi kan förekomma.

- Var försiktig vid manuell hantering.

### **⚠ VARNING Tippningsrisk**

Tippningsrisk föreligger vid hantering av höga och instabila laster.

- Hastigheten får därför absolut inte överskrida 6 km/h.

### **⚠ VARNING Snubbelrisk**

Snubbelrisk föreligger på utskjutande delar.

- Var observant vid hantering och parkering av lyftvagn utrustad med lyftvagnståg.

Tågsetet får köras i en maxhastighet av 6 km/h och maximalt innehålla fem vagnar. Den totala vikten, exkl lyftvagnen, får ej överstiga lyftvagnens dragförmåga, dock max 4000 kg.

Truckdirektivets regler eller gällande nationella standarder beträffande bromsförmåga måste uppfyllas.

Lyftvagnståget får endast köras på anvisat område.

Föraren ska ha goda kundskaper om lyftvagnstågets svängradie och svepområde.

Personer i lyftvagnstågets omgivning ska iaktta försiktighet i lyftvagnstågets rörelseområde.

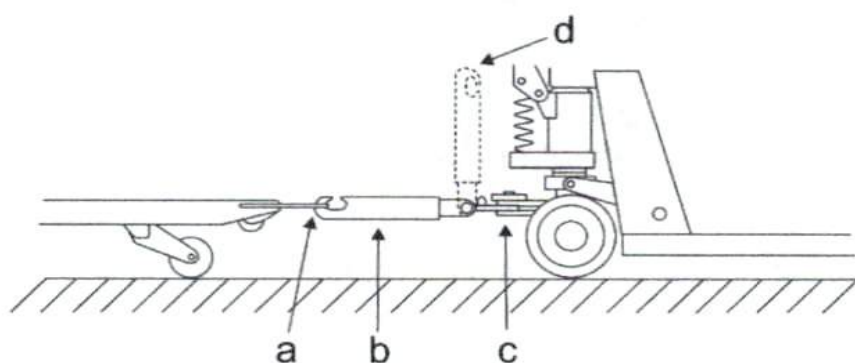
Följ rekommendationerna när det gäller truckgång enl tabellen nedan och enl följande beräkningssätt:

## 5 Arbeta med trucken

Svängradie + svepområde + 700 mm säkerhetsavstånd.

Svängradie, mm	Antal vagnar	Svepområde, mm
1500	1	220
1500	2	420
1500	3	580
1500	4	700

Förutom den dagliga tillsynen/säkerhetskontrollen ska följande kontrolleras:



- a) Sammankopplingarna
- b) Dragarm
- c) Svängarm/tapp
- d) Att dragarmsläget (då dragarmen är i urkopplat läge) är 90 grader mot golvet

**Notera:** Rapportera omgående ev. åverkan eller skada till arbetsledare.



## 5.7 Conveyor

### ⚠ **VARNING Klämrisk**

Klämrisk föreligger i conveyorkitets rörliga delar.

- Använd alltid handtagen på conveyorkitet vid manuell frisläppning av styrpinnen.

### ⚠ **VARNING Klämrisk**

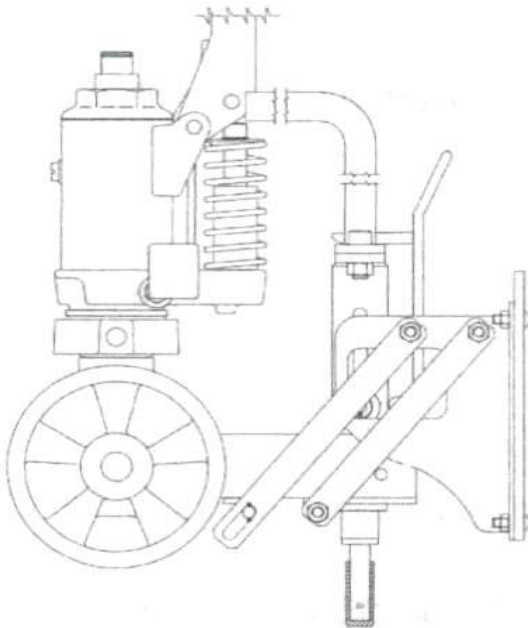
Klämrisk föreligger vid hantering utanför conveyorbanan.

- Var uppmärksam på conveyorkitets utskjutande delar. Styrpinnen ska alltid vara i sitt översta läge vid hantering utanför conveyorbanan.

### ⚠ **VARNING Snubbelrisk**

Snubbelrisk föreligger på utskjutande delar.

- Var försiktig när du passerar lyftvagn med conveyorkit.





## 6 Underhåll

### 6.1 Introduktion

- ▷ Se till att trucken genomgår regelbundet underhåll enligt anvisningar under *Periodiskt underhåll*, sidan 178. Truckens säkerhet, effektivitet och livslängd är beroende av den service och det underhåll den får.
- ▷ Använd endast av trucktillverkaren rekommenderade reservdelar vid service och reparation, se trucktillverkarens reservdelskatalog.

Toyota rekommenderar att ni vänder er till närmaste Toyota-representant för att teckna service- och underhållsavtal för att säkerställa truckens driftsekonomi och säkerhet.

Endast servicetekniker som utbildats för denna trucktyp får utföra service- och reparationsarbete.

Underhållsarbete för föraren

- ▷ Föraren ska utföra daglig kontroll enligt anvisningar under *Kontroll före användning*, sidan 165.

Underhållsarbete för servicetekniker

- ▷ Servicetekniker ska utföra underhåll enligt anvisningar under *Periodiskt underhåll*, sidan 178. Allt underhåll ska dokumenteras i en servicereport.

### 6.2 Rengöring och tvättning

För att förlänga truckens livslängd ska rengöring och tvättning utföras varje vecka.

- ▷ Använd ett välkänt avfettningsmedel utspätt till lämplig koncentration.
- ▷ Tvätta bort löst sittande smuts med ljummet vatten.
- ▷ Elektriska komponenter får ej tvättas med högtryckstvätt.

### 6.3 Periodiskt underhåll

Periodiskt återkommande underhåll av trucken, som ska utföras av servicetekniker vid fastställda intervaller om 12 månader, presenteras översiktligt nedan. För detaljerat serviceschema, se reparationsmanualen.



### Chassi

Kontrollera skyltar, dekaler, länkar, spännstift och lyftcylinders infästning.  
Kontrollera sprickbildning eller skador samt glapp i bussningar.

### Hjul

Avlägsna snören och annat skräp.  
Kontrollera slitage och fastsättning av gaffelhjul och styrhjul.

### Styrning

Kontrollera funktion och kontrollera dragstång.

### Hydraulsystem

Kontrollera funktion lyft/sänk.  
Kontrollera förekomsten av läckage samt undersök slitage på slangar, rör och kopplingar.  
Kontrollera lyftcylinder och oljenivå.  
Byt eller rengör oljefilter, byt olja och rengör tank <sup>1)</sup>.

### Broms (tillval)

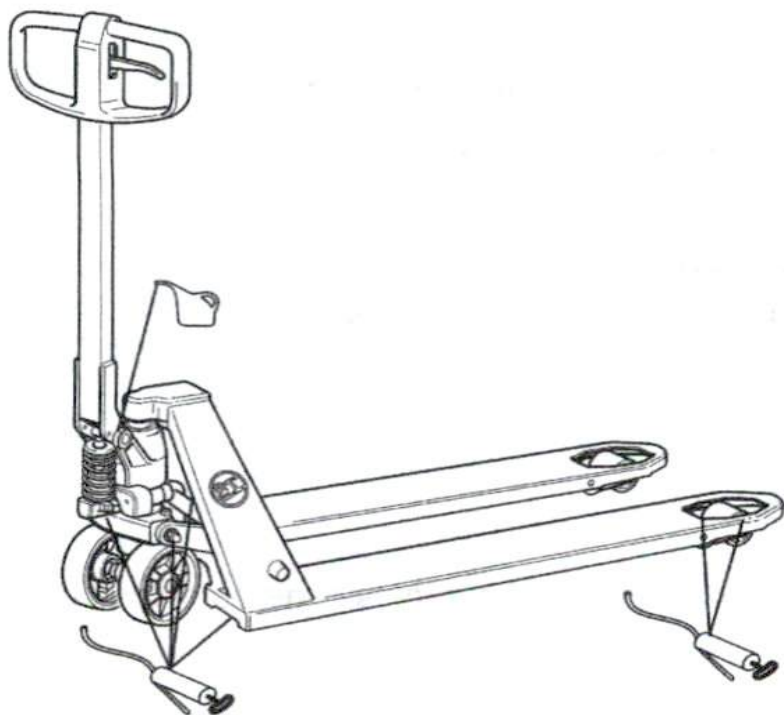
Kontrollera bromsverkan, ev justering av vajer.  
Rengör och kontrollera bromsbackarnas slitage.

<sup>1)</sup> Oljan byts och filtret rengörs första gången efter 12 månader, sedan var 24:e månad.

## 6.4 Smörjskiss

Smörj alltid trucken efter varje tvätt enligt smörjskiss och tabell.

6 Underhåll



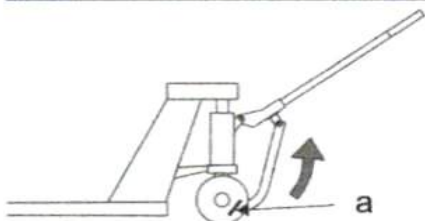
Smörjtyp	Specifikation	Produktnamn	Artikelnummer
Fett		OKQ8 Rubens WB	213366
Hydraulolja >-15°C	ISO-VG32 Kvalitetsnivå: ISO 11158 kategori HM DIN 51524 del 2 kategori HLP	Hydraulic oil 32	1 liter: 233328-001 5 liter: 233328-002
Hydraulolja <-15°C	ISO-VG15 Kvalitetsnivå: ISO 11158 kategori HV DIN 51524 del 3 kategori HVLP	Q8 Hindemith 15	1 liter: 7517357-001 5 liter: 7517357-002

Tab. 1: Olje- och fettspecifikation

## 7 Hantering av defekt truck

### 7.1 Felsökning

LHM230 Fel	Orsak	Åtgärd
Pumpen tar ej fulla pumpslag	Luft i hydraulsystemet. Hydraulen innehåller för lite olja.	Pumpa fem pumpslag med öppen sänkventil. Kontakta servicetekniker.
Lyftläge, neutralläge samt sänkläge fungerar ej korrekt	Sänkventil ej korrekt instyckad	Justera ventilkedjans sträckning med justermutter.
Gafflarna sjunker efter varje pumpslag	Läckage vid ventilkägla	Byt ventilkägla och bricka
LHM230Q Fel	Orsak	Åtgärd
Snabblyften fungerar ej	Läckage i kulventiler	Byt quickkolven
LHM230P Fel	Orsak	Åtgärd
Lyft- eller starthjälpsfunktioner fungerar ej korrekt	Lyft och starthjälp har valts samtidigt	Återför den funktion som ej önskas till neutralläge
Starthjälpsfunktionen aktiveras ej när den önskas	Sträckning i vajer	Justera vajersträckning med justerskruv
Vajerbrott i starthjälpsfunktionen	Överbelastning	För bygel (a) till neutralläge för nödkörning samt byt vajer





## 8 Transport och avställning av truck

### 8 Transport och avställning av truck

#### 8.1 Lyft av truck

##### **⚠ VARNING Tippningsrisk**

*Trucken kan tippa över om den lyfts på fel sätt.*

- *Lyft alltid trucken förankrad vid, och med tyngdpunkten mellan, den lyftande truckens gafflar.*

##### **⚠ VARNING Skärrisk**

*Skärrisk föreligger då trucken lyfts för hand vid gafflar och ändplåt.*

- *Använd alltid arbetshandskar vid lyft för hand.*

##### **⚠ VARNING Klämrisk**

*Klämrisk föreligger då trucken lyfts för hand i stommen vid hydraulen.*

- *Använd alltid arbetshandskar vid lyft för hand.*
- Lyft vid truckens tyngdpunkt vid lyft med hjälp av annan gaffeltruck.
- Förankra trucken i den lyftande truckens gafflar.
- Lyft med största försiktighet.

#### 8.2 I drift efter avställning

Innan trucken tas i drift efter avställning ska trucken genomgå funktions- och säkerhetskontroll. Se kontrollpunkter under *Kontroll före användning*, sidan 165.

## 9 Återvinning och skrotning

### 9.1 Skrotning av batteri

I enlighet med det europeiska batteridirektivet (2006/66/EG) gäller producentansvar för batterier. Förbrukat batteri ska återlämnas till tillverkaren av batteriet (se märkskylt på batteriet) eller representant för tillverkaren. Behöver ni hjälp med återsändning av batterier kontakta er lokala återförsäljare av truckar.

Märkningen med den överkorsade soptunnan innebär att batteriet inte ska slängas bland hushållsavfallet. Märkningen med kemisk beteckning indikerar vilken tungmetall batteriet innehåller.

### 9.2 Batteriets miljöpåverkan



## Pb, Hg, Cd

De ämnen som ingår i vissa batterier och som har mest skadlig inverkan på människors hälsa och miljö (inklusive djur och natur) är tungmetallerna kvicksilver (Hg), kadmium (Cd) och bly (Pb).

### 9.3 Hantering av olja

I trucken finns två typer av olja; hydraulolja och växellådsolja. Begagnade oljor ska omhändertas som farligt avfall och skickas till omhändertagare med erforderliga tillstånd.

Även oljefilter ska hanteras separat som farligt avfall enligt ovan.

### 9.4 Skrotning av truck

I trucken ingår material av återvinningsbar metall och plast. Nedan anges de material som använts i truckens delsystem.

Chassi	
Chassi	Stål



## 9 Återvinning och skrotning

Chassi	
Hjulupphängning	Stål och gjutjärn
Bussning	Mässing
Smörjnipplar	Stål
Hjul	Nylon, polyurethan och stål
Lackering	Infrasol – Alkyd top coat
Ljuddämpande mattor	Bitumenimpregnerad papp
Vibrationsdämpare	Gummi och stål
Hydraulsystem	
Stomme	Gjutjärn
Tryckplatta	Gjutjärn
Dragstång	Stål och nylon
Hjul	Nylon, polyuretan, stål och gummi
Lackering	Infrasol – Alkyd top coat
Hydraulolja	Destruktion enl. lokala förordningar
Monteringsdetaljer	Stål, mässing och nylon
Bussningar	Mässing
Vågsystem	
Indikatorhus	Plast
Kablar	Koppar med PVC-hölje
Elektronikkort	Glasfiberarmerat kretskortslaminat



## 10 Tekniska data

### 10.1 Truckdata

Tabellen ger information om vissa tekniska data för standardutförande av trucken. Avvikelser kan förekomma. Korrekt värde framgår av truckens typskylt.

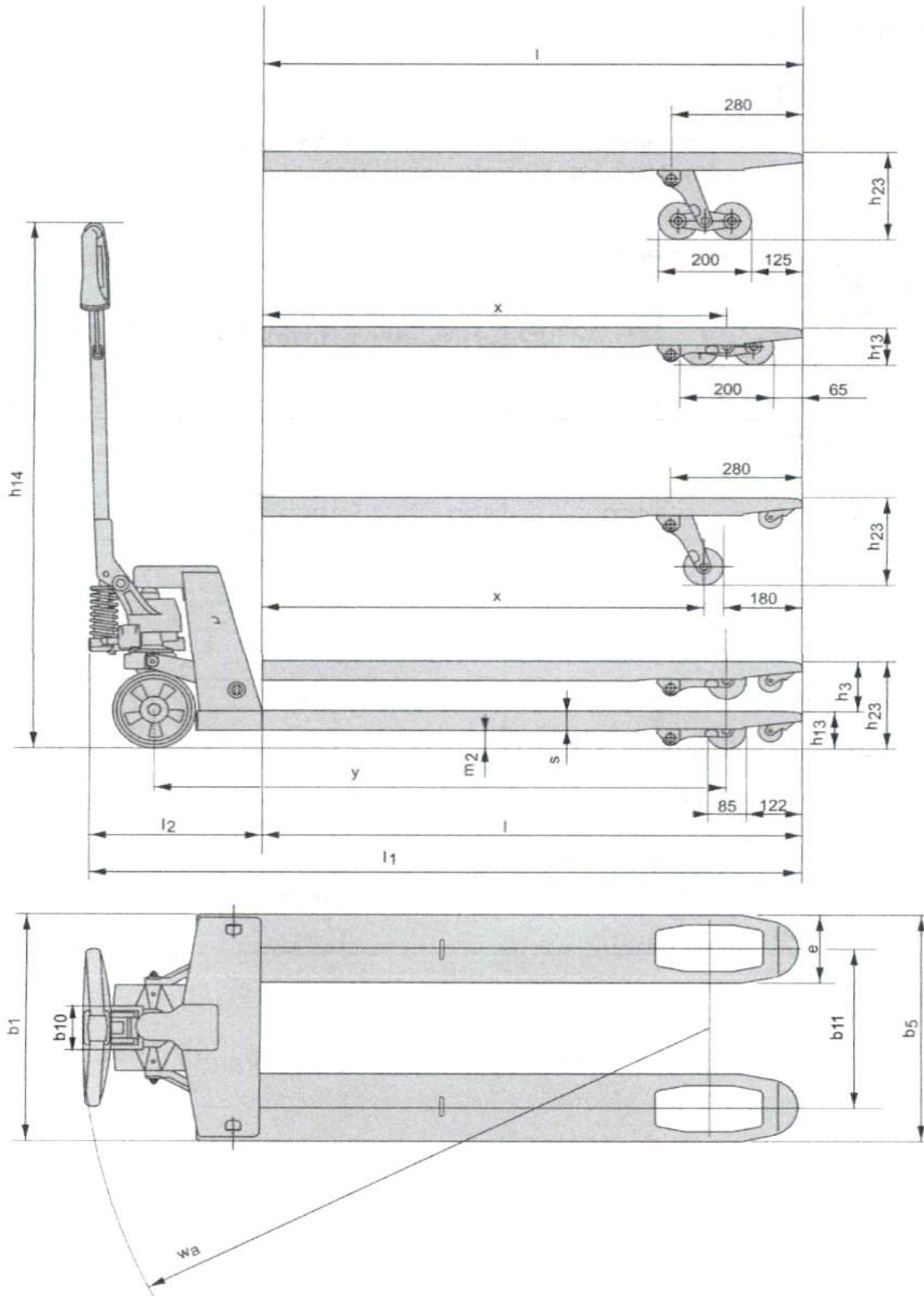
Statiska och dynamiska tester är utförda i enlighet med tillämpbara delar i EN ISO 3691-5:2014.

	LHM230/ LHM230G/ LHM230SI	LHM230U	LHM230WI	LHM230P	LHM100UL
Klassad lyftförmåga, kg	2300	2300	2300	2300	1000
Lyfthöjd, mm	200	190	200	200	138
Höjd med uppfälld dragstång, mm	1220	1220	1220	1220	1220
Total längd, mm	1500	1500	1500	1575	1520
Vikt, kg	63	63	65	75	80
Svängradie, mm	1370	1370	1370	1370	1320
Hjultryck	Kontakta din lokala Toyota-representant för aktuell information				

### 10.2 Truckdimensioner

Bilderna visar ytterdimensionerna för trucken i standardutförande.

10 Tehniska data





## 11 Certifikat

### 11.1 Certifikat (Truck)

#### EG-försäkran om överensstämmelse

Vi,  
Bekräftar att maskinen

**Fabrikat:**

**Typ:**

**Serienummer:**

**Maskinbenämning:** Industritruck

\* Inkluderar alla varianter

Beskriven i bilagd dokumentation uppfyller kraven i:

- Maskindirektivet 2006/42/EC genom att iaktta följande harmoniserade standarder: EN ISO 3691-5:2015/AC:2016 och EN 16307-5:2013.

Övriga upplysningar

---

Ort, datum

---

Underskrift

Utvecklingsavdelningen vid företaget på ovan angiven adress är behörig att sammanställa den tekniska filen för de produkter certifikatet gäller. För leveranser till länder utanför EU kan skillnader förekomma med hänsyn till kraven på dokumentation på det lokala språket.

Denna EG-försäkran är en översättning av den engelska originalversionen.

**TOYOTA**

## MATERIAL HANDLING

**EC Declaration of Conformity**

We **Toyota Material Handling Manufacturing Sweden AB**  
SE-595 81 MJÖLBY  
Sweden

declare that the machine

**Make** TOYOTA  
**Type** LHM075\* LHM100\*  
LHM200\* LHM230\*  
LHM300\*  
**Serial no** 4 200 000 – 4 699 999  
**Designation of machinery** Industrial Truck

\*) Includes all variants

as described in attached documentation is in conformity with:

The Machinery Directive 2006/42/EC by complying to following harmonised standard: EN ISO 3691-5:2015/AC:2016 and EN 16307-5:2013

2020-02-03

Mjölby

Gustaf Gabrielsson, Director R&D

The Product Development Department on the address above is authorized to compile the Technical file for the products for which this certificate is valid. For deliveries to countries outside the European Union, differences may occur with regard to requirements for documentation in the local language.