

NL



Bobcat®

Bedienings- en onderhoudshandleiding



E10e

Compacte graafmachine

SN B55N11000 en hoger





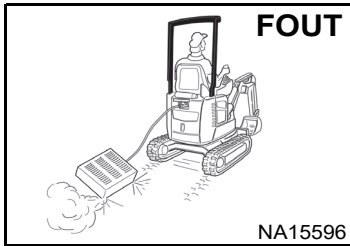
VEILIGHEIDSWAARSCHUWING VOOR DE BESTUURDER

! WAARSCHUWING

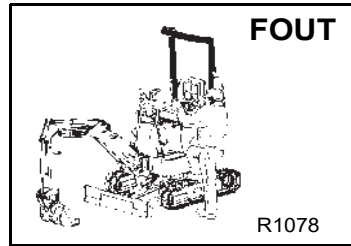
De bestuurder moet zijn geïnstrueerd voordat hij of zij de machine bedient. Bediening door niet-opgeleide bestuurders kan leiden tot ernstig of zelfs dodelijk letsel.

W-2001-0502

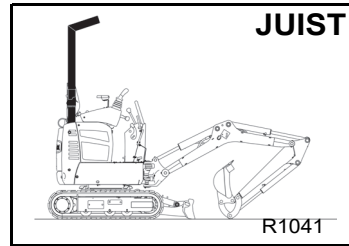
! Waarschuwingssymbool: Dit symbool bij een waarschuwingstekst betekent: "Waarschuwing, let op! Uw veiligheid staat op het spel!" Lees zorgvuldig de bijbehorende tekst.



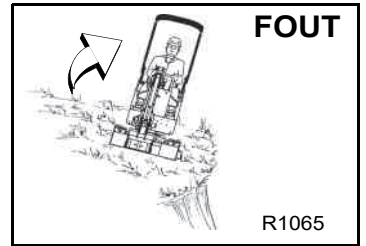
- ! Werk nooit met de machine terwijl deze is aangesloten op het stroomnet of wordt opgeladen.**
- ! Schakel de machine uit voordat u hem aansluit en oplaadt.**



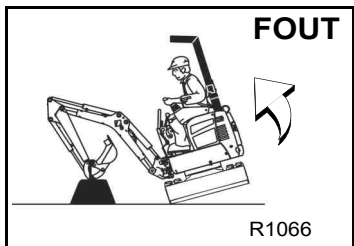
- ! Pak nooit de bedieningshendels vast wanneer u in de machine stapt.**
- ! Let erop dat de bedieningshendels in de NEUTRALE stand staan voordat u de motor start.**
- ! Laat de claxon klinken en controleer wat zich achter de machine bevindt voordat u de motor start.**



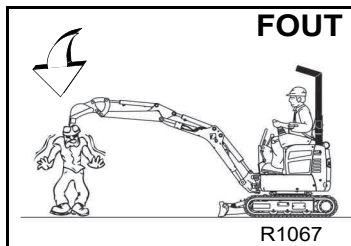
- ! Werk nooit zonder een goedgekeurde cabine/canopy.**
- ! Gebruik alleen aanbouwdelen die zijn goedgekeurd door Bobcat Company.**
- ! Breng nooit wijzigingen aan de uitrusting aan.**



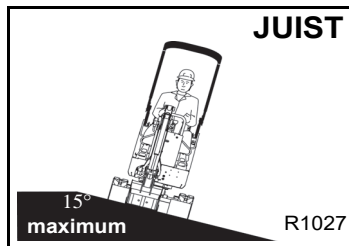
- ! Vermijd steile gebieden of glooiingen die weg kunnen schuiven.**



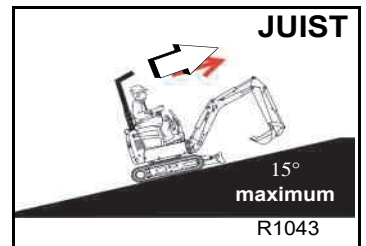
- ! Werk voorzichtig om te voorkomen dat de machine omkantelt. Zwenk een zware last niet zijwaarts over de rupskettingen.**
- ! Werk op een vlakke, horizontale ondergrond.**



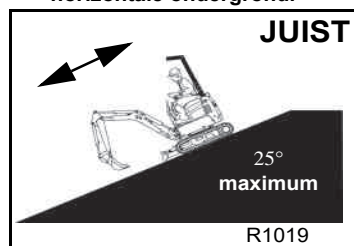
- ! Houd omstanders uit het gebied van de maximale reikwijdte van de machine.**
- ! Rijd of draai nooit met de bak uitgestrekt.**
- ! Vervoer nooit passagiers.**



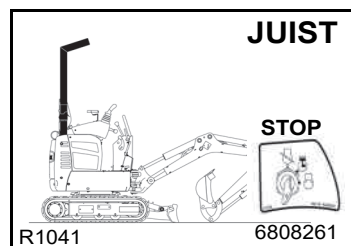
- ! Laat de machine nooit meer dan 15° in dwarsrichting overhellen.**



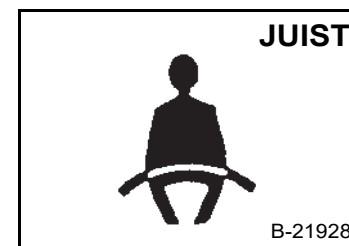
- ! Rijd nooit een helling op die steiler is dan 15°.**



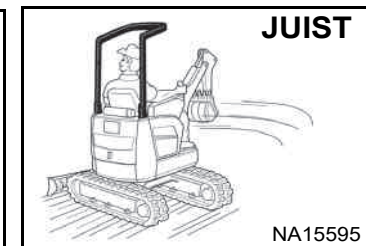
- ! Rijd nooit een helling af of achterwaarts op die steiler is dan 25°.**



- ! Als u uit de graafmachine wilt stappen, laat dan eerst de werkuitrusting en het blad neer op de grond.**
- ! Schakel de machine UIT.**



- ! Gebruik TOPS en maak de veiligheidsgordel stevig vast.**
- ! Bedien de machine alleen vanuit de bestuurdersstoel.**
- ! Houd uw handen en voeten aan de bedieningselementen.**



- ! Kijk in de richting waarin u draait en let erop dat er geen omstanders in het werkgebied zijn.**

VEILIGHEIDSUITRUSTING

De Bobcat®-graafmachine moet uitgerust zijn met veiligheidsinrichtingen die geschikt zijn voor het uit te voeren werk. Vraag uw Bobcat-dealer naar de beschikbaarheid en veilig gebruik van de aanbouwdelen en toebehoren.

1. **VEILIGHEIDSGORDEL:** Controleer de bevestigingen en controleer de band en gesp op beschadiging.
2. **TOPS:** Controleer de staat ervan en de bevestigingselementen.
3. **BESTUURDERSHANDLEIDING:** Moet in de cabine/canopy aanwezig zijn.
4. **CONSOLES:** Opklappen van één ervan moet de rijfuncties en hydraulische functies uitschakelen.
5. **WAARSCHUWINGSTEKENS (STICKERS):** Vervang deze bij beschadiging.
6. **HANDGREPEN:** Vervang deze bij beschadiging.
7. **ZWENKVERGREDELING.**
8. **ANTISLIPPROFIELEN:** Vervang deze bij beschadiging.

OSW92-NL-0519



Bobcat®



INHOUD

INHOUD	3
VOORWOORD	5
INFORMATIEBRONNEN VOOR VEILIGHEID EN TRAINING	15
BEDIENINGSINSTRUCTIES	31
PREVENTIEF ONDERHOUD	65
SYSTEEMCONFIGURATIE EN ANALYSE	93
SPECIFICATIES	101
GARANTIE	111
ALFABETISCHE INDEX	115

REFERENTIEGEGEVENS

Noteer de juiste gegevens voor UW Bobcat-graafmachine in de onderstaande ruimte. Gebruik steeds deze nummers wanneer u naar uw Bobcat-graafmachine verwijst.

Serienummer van de graafmachine:

Serienummer van de motor:

Serienummer van de accu:

NOTITIES:

UW BOBCAT-DEALER:

ADRES:

TELEFOONNR.:





Bobcat®



VOORWOORD

Deze bedienings- en onderhoudshandleiding bevat de instructies waarmee de eigenaar/gebruiker de Bobcat-graafmachine op veilige wijze kan gebruiken en onderhouden. LEES DEZE HANDLEIDING HELEMAAL DOOR EN ZORG ERVOOR DAT U VERTROUWD BENT MET DE BOBCAT-GRAAFMACHINE VOORDAT U ERMEE GAAT WERKEN. Neem bij vragen contact op met uw Bobcat-dealer.

VERKLARING VAN OVEREENSTEMMING	7
BOBCAT COMPANY IS ISO 9001 GECERTIFICEERD	8
PERIODIEK TE ONDERHOUDEN ONDERDELEN	8
SMEERMIDDELEN EN VLOEISTOFFEN	9
LOCATIES VAN DE SERIENUMMERS	10
Serienummer van de graafmachine	10
Serienummer van de motor	10
Serienummer van de accu's	10
AFLEVERINGSRAPPORT	11
PRODUCTIELOCATIES	11
BESCHRIJVING VAN DE GRAAFMACHINE	12
VOORZIENINGEN, ACCESSOIRES EN AANBOUWDELEN	13
Standaarduitrusting	13
Opties en accessoires	13
Aanbouwdelen	13
BESCHERMINGSSTRUCTUUR VOOR BESTUURDER (TOPS)	14



Bobcat®




VERKLARING VAN OVEREENSTEMMING

**Inhoud van de EG-verklaring van
overeenstemming**

Deze informatie wordt bij de bedieningshandleiding geleverd in
overeenstemming met clausule 1.7.4.2(c) van Bijlage I van
Machinerichtlijn 2006/42/EG.

De officiële EG-verklaring van overeenstemming wordt geleverd in een apart
document.

<p>Fabrikant</p>  <p>Bobcat[®]</p> <p>Bobcat Company Internationaal Hoofdkantoor 250 East Beaton Drive West Fargo, ND 58078-6000 VERENIGDE STATEN VAN AMERIKA</p>	<p>Richtlijn 2000/14/EG: Geluidsemissie in het milieu door materieel voor gebruik buitenshuis</p> <p>Aangemelde instantie Technický a zkušební ústav stavební Praha (Technisch en testinstituut voor de bouw Praag), Tsjechische Republiek Nummer aangemelde instantie: 1020</p>				
<p>Technische Documentatie Homologatiemanager, Doosan Bobcat EMEA s.r.o. U Kodetky 1810 26312 Dobříš, Tsjechische Republiek</p>	<p>Nummer EG-certificaat 1020-090-022395</p> <p>Procedure(s) voor beoordeling van overeenstemming 2000/14/EG, bijlage VIII, volledige kwaliteitsborging</p> <p>Geluidsniveaus [Lw(A)]</p> <table border="0"> <tr> <td>Gemeten geluidsniveau</td> <td style="text-align: right;">83,3 dBA</td> </tr> <tr> <td>Gegarandeerd geluidsniveau</td> <td style="text-align: right;">85,0 dBA</td> </tr> </table>	Gemeten geluidsniveau	83,3 dBA	Gegarandeerd geluidsniveau	85,0 dBA
Gemeten geluidsniveau	83,3 dBA				
Gegarandeerd geluidsniveau	85,0 dBA				
<p>Beschrijving van het materieel Type materieel: Graafmachine Naam model: E10e Modelcode: B55N</p> <p>Model motor: Elektrische motor Motorvermogen: 7,5 kW</p>	<p>Materieel voldoet aan hieronder vermelde CE-richtlijn(en) 2006/42/EG: Richtlijn betreffende machines 2014/30/EU: Richtlijn elektromagnetische compatibiliteit 2014/35/EU: Richtlijn inzake apparatuur met lage spanning</p>				
<p>Verklaring van overeenstemming Dit materieel voldoet aan de vereisten die zijn genoemd in alle in deze verklaring vermelde EG-richtlijnen.</p>					
<p>Ingangsdatum: 26 februari 2021</p>					



BOBCAT COMPANY IS ISO 9001 GECERTIFICEERD

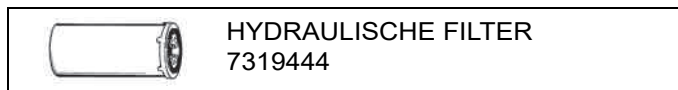


ISO 9001 is een internationale norm die de bepalingen definieert voor een kwaliteitsmanagementsysteem dat waakt over de gebruikte methodes en procedures bij het ontwerpen, ontwikkelen, vervaardigen en verspreiden van Bobcat producten.

Het British Standards Institute (**BSI**) is de gecertificeerde registratiedienst die Bobcat Company heeft geselecteerd om te beoordelen of de productiefaciliteiten van Bobcat in Gwinner, North Dakota (VS), Pontchâteau (Frankrijk), en de bedrijfskantoren van Bobcat (Gwinner, Bismarck en West Fargo) in North Dakota in overeenstemming zijn met ISO 9001. **TÜV Rheinland** is de gecertificeerde registratiedienst die Bobcat Company heeft geselecteerd om te beoordelen of de productiefaciliteit van Bobcat in Dobříš (Tsjechië) in overeenstemming is met ISO 9001. Alleen gecertificeerde registratiediensten, zoals het BSI en TÜV, kunnen registraties uitgeven.

ISO 9001 betekent dat wij als bedrijf zeggen wat we doen en doen wat we zeggen. Met andere woorden, wij hebben procedures en gedragslijnen uitgestippeld en we leveren het bewijs dat de procedures en gedragslijnen worden gevolgd.

PERIODIEK TE ONDERHOUDEN ONDERDELEN



N.B.: Controleer altijd de onderdeelnummers bij uw Bobcat-dealer.



SMEERMIDDELEN EN VLOEISTOFFEN

De hieronder beschreven vloeistoffen en smeermiddelen worden gebruikt in de fabriek en gelden voor bedrijfsomstandigheden in Europese gebieden met een gematigd klimaat. Raadpleeg uw Bobcat dealer voor vereisten in andere klimaatgebieden.

Lees de informatie over vereist preventief onderhoud voordat u vloeistoffen en smeermiddelen bijvult of vervangt en zorg dat u deze informatie begrijpt.

HYDRAULISCHE/HYDROSTATISCHE SYSTEMEN				
Machineonderdelen	Vloeistoffen en smeermiddelen	T°-bereik	Verpakking**	Onderdeelnummer
Reservoir hydraulische vloeistof	- Bobcat Superior SH Hydraulic/Hydrostatic	-35 °C - +50 °C	A, B, C, D	6987791*
	- Bobcat Bio Hydraulic / Hydrostatic	-35 °C - +50 °C	A, B, C, D	6987792*

MECHANISCHE SYSTEMEN				
Machineonderdelen	Vloeistoffen en smeermiddelen	Druppelpunt	Verpakking**	Onderdeelnummer
Alle mechanische systemen	- Bobcat Multipurpose Grease	Vanaf 260 °C	E	6987888*
	- Bobcat Supreme HD Grease	Vanaf 280 °C	E	6987889
	- Bobcat Extreme HP Grease	Vanaf 260 °C	E	6987890

(*) In de fabriek gevulde vloeistoffen en smeermiddelen

(**) Leverbare verpakkingen:

A = blik van 5 liter

B = vat van 25 liter

C = ton van 209 liter

D = tank van 1000 liter

E = tube van 400 g

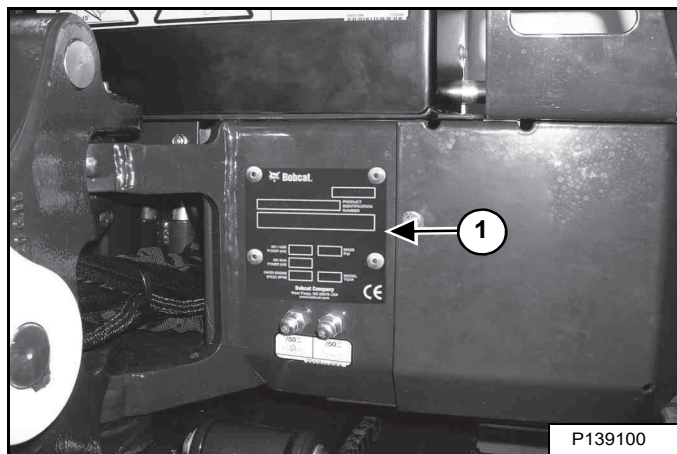
F = 350 ml

LOCATIES VAN DE SERIENUMMERS

Geef bij vragen om onderhoudsinformatie of bij het bestellen van onderdelen steeds het serienummer van de graafmachine op. Oudere of nieuwere modellen (te identificeren aan de hand van het serienummer) kunnen verschillende onderdelen of procedures vereisen voor specifieke servicebeurten.

Serienummer van de graafmachine

Figuur 1



Het serienummerplaatje (item 1) van de graafmachine [Figuur 1] bevindt zich links voor op het machineframe.

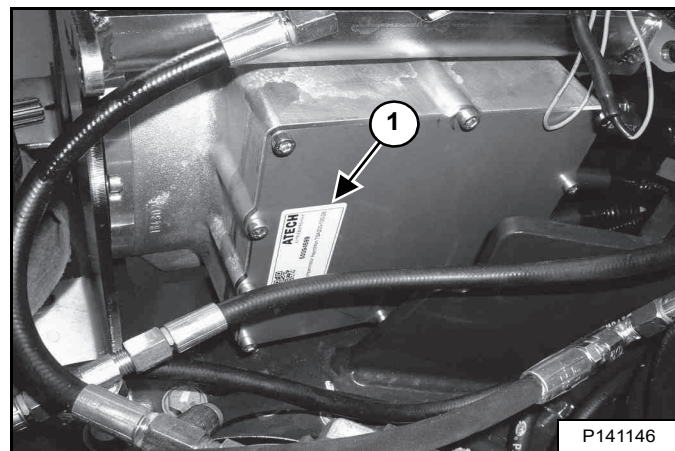
Uitleg van het serienummer van de graafmachine:

XXXX	XXXXX					
		Module 2	-	de		
		productievolgorde (serie)				
		Module 1	-	model	/	
		motorcombinatie				
						P-90175

1. Het viercijferig modulenummer van de model-/ motoruitvoeringscombinatie geeft de combinatie van modelnummer en motor.
2. Het productievolgordenummer van vijf cijfers geeft de volgorde aan waarin de graafmachine is geproduceerd.

Serienummer van de motor

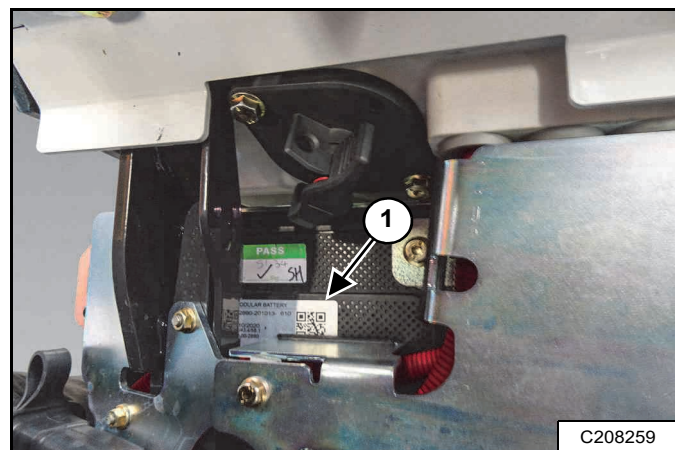
Figuur 2



Het serienummer van de motor (item 1) [Figuur 2] bevindt zich op de motor op de aangegeven plaats.

Serienummer van de accu's

Figuur 3



De serienummers van de accu's (item 1) [Figuur 3] bevinden zich op de bovenzijde van elke accu in het gesloten compartiment.



AFLEVERINGSRAPPORT

Figuur 4

Bobcat		Delivery Report Compact Excavators	
SERIAL NUMBER:	MODEL NUMBER:	DELIVERY DATE:	
Name:	Address:	Attention Name:	
Customer:	City:		
Customer Phone:	Customer Email:	Customer Name:	
Phone Fax:	Customer Email:	Model Category:	
Please print name and return this document to the dealer at the time of delivery.			
WARNING			
The following items need to be checked "✓" or they are explained to the Owner/Operator by the Dealer at the time of delivery:			
1. Explain safety and operation & maintenance manual.	2. Explain use of attachment.	12. Explain use of controls for safety and stability of the excavator and attachment.	20. Explain lifting eye location and slinging procedure.
3. Explain manual and warranty (Bobcat) when given to Owner/Operator.	3. Explain use of expansion in an environment with ambient air and gases or with flammable material near Bobcat.	13. Explain emergency safety and handling procedures and the importance of proper fuel management practices.	21. Explain "Warning" label and instructions to Owner/Operator.
4. Advise owner that the dealer is the source for operator training, Bobcat Excavator Operator Training Course and Service Safety Training Course and full parts manuals and recommended accessories and attachments.	4. Advise owner to use the excavator in an environment with ambient air and gases or with flammable material near Bobcat.	14. Advise owner to use the excavator in an environment with ambient air and gases or with flammable material near Bobcat.	22. Explain Protective Plus Program (Extended Warranty, plan extension, pricing & benefits).
5. Explain capabilities and restrictions of excavator and attachments for job ranges, as identified by Owner/Operator.	5. Advise Owner/Operator of all available attachments and accessories such as: Chain Assembly, Special Applications Kit and Motor Alarm. Explain use of R-Change System (if equipped).	15. Advise owner to use the excavator in an environment with ambient air and gases or with flammable material near Bobcat.	23. Explain use of "Operator's Manual" and "Bobcat Operator's Manual".
6. Review machine Safety Signs (Warnings, Operation & Maintenance Manual, Operator's Handbook and Safety Manual).	6. Review maintenance procedures with Operator and/or maintenance person on hand in Operator's & Maintenance Manual.	16. Advise Owner/Operator of all available attachments and accessories such as: Chain Assembly, Special Applications Kit and Motor Alarm. Explain use of R-Change System (if equipped).	24. Explain Protective Plus Program (Extended Warranty, plan extension, pricing & benefits).
7. Explain location of all safety controls, including all items in the location of the floor blades (blades) on the boom.	7. Review maintenance procedures with Operator and/or maintenance person on hand in Operator's & Maintenance Manual.	17. Review maintenance procedures with Operator and/or maintenance person on hand in Operator's & Maintenance Manual.	25. Explain use of "Operator's Manual" and "Bobcat Operator's Manual".
8. Show how to enter and exit excavator safely, with disengagement and engage off. Explain function of control buttons.	8. Explain use of controls for safety and stability of the excavator and attachment.	18. Explain loading and unloading procedures onto trailers and use of ramps.	26. Explain use of "Operator's Manual" and "Bobcat Operator's Manual".
9. Explain function of all controls. Explain how to start, stop, turn and park the excavator.	9. Explain use of controls for safety and stability of the excavator and attachment.	19. Explain use of blade. Explain use of track expansion function (if equipped).	27. Explain use of "Operator's Manual" and "Bobcat Operator's Manual".
10. Explain SITS/D control pattern selector feature (if available) (if equipped).	10. Explain use of controls for safety and stability of the excavator and attachment.	20. Explain lifting eye location and slinging procedure.	28. Explain use of "Operator's Manual" and "Bobcat Operator's Manual".
11. Explain use of operating attachments which is not included in the Bobcat PROPS and/or the Bobcat Proximity System. Advise availability of safety DO NOT modify Bobcat. Advise availability of safety DO NOT modify (DOCS) kit (not available for all models).	11. Explain use of controls for safety and stability of the excavator and attachment.	21. Explain "Warning" label and instructions to Owner/Operator.	29. Explain use of "Operator's Manual" and "Bobcat Operator's Manual".

The above information has been explained to me / I understand the operation and maintenance of this machine. I acknowledge the warning conditions and instructions in order to my safety and the safety of others. I acknowledge the operation and maintenance of the machine (including model, serial number, equipment location, engine hours, and carbon dioxide and performance data) and (if) they retain such information readily.

Owner/Operator Signature: _____	Dealer Rep Signature: _____
Date: _____	Date: _____

Please print and attach this signed, completed Delivery Report to the invoice form to which it applies.

NA15473

Het afleveringsrapport [Figuur 4] bevat een lijst met items die de dealer bij levering van het Bobcat-graafmachine aan de eigenaar of bestuurder moet uitleggen of tonen.

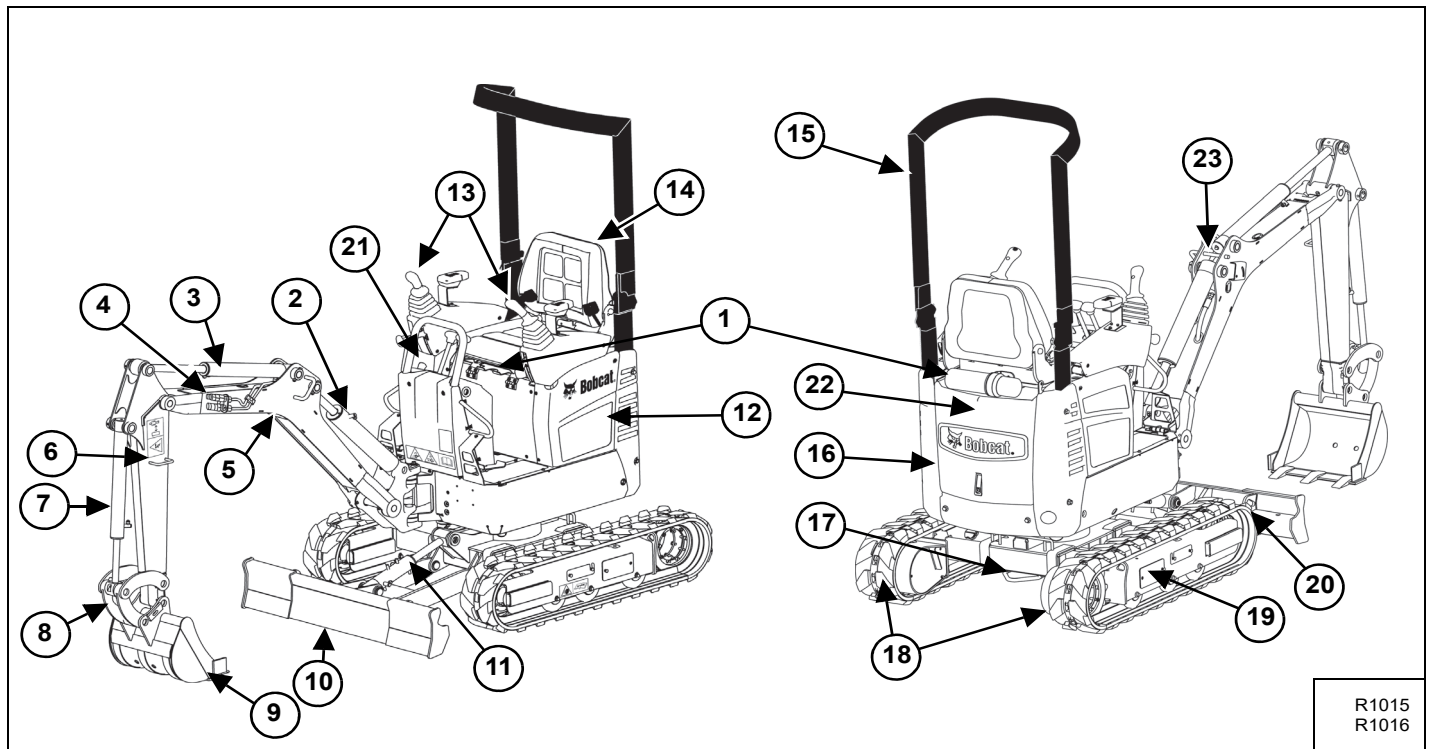
De dealer en de bestuurder of eigenaar moeten het afleveringsrapport doornemen en ondertekenen.

PRODUCTIELOCATIES

Bobcat Company
P.O. Box 128
Gwinner, ND 58040-0128
VERENIGDE STATEN VAN AMERIKA

Doosan Bobcat EMEA s.r.o.
U Kodetky 1810
263 12 Dobřiš
TSJECHISCHE REPUBLIEK

BESCHRIJVING VAN DE GRAAFMACHINE



ITEM	BESCHRIJVING	ITEM	BESCHRIJVING
1	Bedienings- en onderhoudshandleiding en Bestuurdershandboek	12	Bovenstel
2	Giekcilinder	13	Bedieningshendels (joysticks)
3	Armcilinder	14	Bestuurdersstoel met veiligheidsgordel
4	Snelkoppelingen voor hulphydrauliek	15	Tip-Over Protective Structure (TOPS)
5	Giek	16	Achterklep
6	Arm	17	Vastzetspunten
7	Bakcilinder	18	Rupskettingen
8	Bakkoppeling / aanbouwdeelkoppeling (indien hiermee uitgerust)	19	Rupsonderstellen (beide zijden)
9	Bak [A]	20	Vastzetspunten / hijspunten (beide zijden)
10	Blad	21	Laadpoort aan de voorzijde - ingebouwde lader 230 V
11	Bladcilinder	22	Achterste laadpoort - Supercharger 400 V
		23	Hijspunt

[A] BAKKEN: voor de Bobcat-graafmachine zijn diverse bakken en andere aanbouwdelen beschikbaar.



VOORZIENINGEN, ACCESSOIRES EN AANBOUWDELEN

Standaarduitrusting

Bobcat graafmachines van het model E10e hebben de volgende standaarduitrusting:

- Rubberen rupskettingen, 180 mm
- Dozerblad 710 mm/1100 mm uitgeschoven
- Hulphydrauliek
- Blokkeringsinrichting bedieningsconsole
- Elektromotor
- Elektronisch geactiveerd uitschuifbaar onderstel
- Claxon
- Hydraulisch uitschuifbaar onderstel, van 710 tot 1100 mm
- Hydraulische oliekoeler
- Lithium-ion-accu's
- Ingebouwde oplader 230 V
- Intrekbare veiligheidsgordel
- Stoel
- Beschermingsstructuur voor bestuurder TOPS
- Tweetrapsrijversnelling
- Bescherming tegen vandalisme
- Werklicht

Opties en accessoires

Hieronder worden een aantal onderdelen genoemd die verkrijgbaar zijn bij uw Bobcat-graafmachinedealer als opties en accessoires die in de fabriek of door de dealer worden gemonteerd. Vraag uw Bobcat-dealer naar andere leverbare opties en accessoires.

- Dubbele actie hulphydrauliek
- Zwaailicht
- Ledverlichting op giek
- Slangleidingenbescherming voor zwaar gebruik
- Hefinstrument
- Bewegingsalarm
- Flitslamp
- Supercharger-eenheid 400 V

Aanbouwdelen

Deze en andere aanbouwdelen zijn goedgekeurd voor gebruik op dit Bobcat graafmachinemodel. Gebruik geen aanbouwdelen die niet zijn goedgekeurd. Aanbouwdelen die niet door Bobcat zijn gefabriceerd, kunnen niet worden goedgekeurd.

Met een ruim assortiment aanbouwdelen toert u de veelzijdige Bobcat-graafmachine in een handomdraai om tot een multifunctionele machine.

Vraag uw Bobcat dealer om meer informatie over deze en andere hulpstukken en praktische accessoires.

- Graafbak
- Nivelleerbak
- Hydraulische breekhamer

Specificaties kunnen zonder kennisgeving worden gewijzigd.



BESCHERMINGSSTRUCTUUR VOOR BESTUURDER (TOPS)

De graafmachine is standaard uitgerust met een beschermingsstructuur voor de bestuurder, TOPS (Tip Over Protective Structure). De TOPS voldoet aan ISO 13531 en ISO 12117.

De structuur biedt de bestuurder bescherming wanneer de graafmachine omkantelt. De veiligheidsgordel moet worden gedragen als bescherming bij TOPS.



VOORKOM ERNSTIG OF DODELIJK LETSEL

Maak gebruik van de Tip Over Protective Structure (TOPS, bescherming tegen omkantelen). Veranderingen aan de TOPS die Bobcat Company niet heeft goedgekeurd, kunnen de bescherming van de bestuurder aantasten en zo leiden tot ernstig of dodelijk letsel. De TOPS moet opgeklapt zijn en de bestuurder moet de veiligheidsgordel omdoen. Als de TOPS is neergeklapt, is de bestuurder niet beschermd als de machine omkantelt.

W-2742-0608



INFORMATIEBRONNEN VOOR VEILIGHEID EN TRAINING

VEILIGHEIDSINSTRUCTIES	17
Vóór gebruik	17
De bestuurder is verantwoordelijk voor veilig gebruik	18
Veilig werken vereist een gekwalificeerde bestuurder	18
Vermijd kwartsstof	19
BRANDPREVENTIE	19
Onderhoud	19
Bediening	19
Elektrische uitrusting	19
Hydraulisch systeem	20
Opladen	20
Starten	20
Accu	20
Lassen en slijpen	20
Brandblussers	20
PUBLICATIES EN INFORMATIEBRONNEN VOOR TRAINING	21
WAARSCHUWINGSTEKENS (STICKERS)	22
Waarschuwingstekens zonder tekst	24



Bobcat®



VEILIGHEIDSINSTRUCTIES

Vóór gebruik

Volg zorgvuldig de instructies uit de Bedienings- en onderhoudshandleiding op.

De Bobcat-graafmachine is zeer wendbaar en compact. Hij is robuust en kan worden gebruikt in zeer uiteenlopende omstandigheden. Hierdoor loopt de bestuurder de risico's die zich voordoen bij het normale gebruik van Bobcat-graafmachines buiten de normale wegen en op ruw terrein.

De Bobcat graafmachine heeft een interne elektrische motor en een lithium-ion accu. De accu mag geen mechanische vervormingen vertonen, zoals b.v. gebogen aluminium kernplaten of deuken in cellen of accubehuizing, omdat de accu kan uitgassen, ontbranden of exploderen.

De dealer geeft u voor elke toepassing raad en inlichtingen over de mogelijkheden en beperkingen van de Bobcat-graafmachine en de aanbouwdelen. Hij toont u hoe u de machine veilig kunt gebruiken in overeenstemming met de Bobcat-instructies die ook beschikbaar zijn voor de bestuurders. Daarnaast kan de dealer ook onveilige wijzigingen aan de machine of het gebruik van niet-goedgekeurde aanbouwdelen identificeren. De aanbouwdelen en bakken zijn ontworpen voor een bepaald nominaal hefvermogen. Zij zijn ontworpen om stevig vastgezet te worden aan de Bobcat-graafmachine. De gebruiker moet de dealer of de Bobcat-documentatie raadplegen om de veilige lading vast te stellen van materialen met specifieke dichtheden voor de machine met aanbouwdelen.

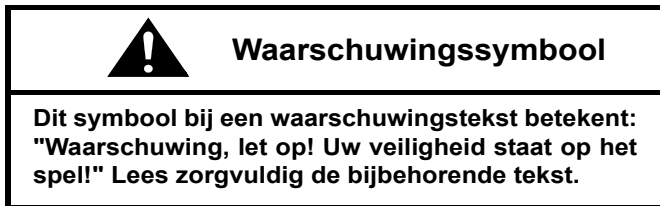
De volgende publicaties en trainingsmaterialen geven informatie over het veilige gebruik en onderhoud van de Bobcat-machine en de aanbouwdelen:

- Het afleveringsrapport wordt gebruikt om te controleren of de volledige instructies aan de nieuwe eigenaar zijn gegeven en of de Bobcat machine en het aanbouwdeel veilig en bedrijfsklaar zijn.
- De Bedienings- en onderhoudshandleiding die met de lader of het aanbouwdeel wordt meegeleverd, geeft informatie over het gebruik, het routineonderhoud en de onderhoudsprocedures. Hij maakt deel uit van de machine en kan worden bewaard in de bergruimte die daarvoor in de machine is aangebracht. Reservehandleidingen kunt u bij uw Bobcat-dealer bestellen.
- Waarschuwingstekens (stickers) geven instructies over de veilige bediening en het onderhoud van de Bobcat machine of het aanbouwdeel. De stickers en hun locaties zijn aangegeven in de bedienings- en onderhoudshandleiding. Reservestickers zijn verkrijgbaar bij uw Bobcat-dealer.
- Aan het bestuurdersstation van elke graafmachine is een bestuurdershandboek vastgemaakt. De beknopte instructies hierin zijn zeer handig voor elke bestuurder. Vraag uw Bobcat-dealer naar informatie over versies in andere talen.

De dealer en eigenaar/bestuurder kijken bij de levering van de machine na voor welk gebruik deze wordt aanbevolen. Als de eigenaar/bestuurder de machine wil gebruiken voor een andere, niet aangegeven toepassing, dan moet hij of zij de dealer vragen om aanbevelingen.

VEILIGHEIDSINSTRUCTIES (VERVOLG)

De bestuurder is verantwoordelijk voor veilig gebruik



De bestuurder moet zijn geïnstrueerd voordat hij of zij de machine bedient. Bediening door niet-opgeleide bestuurders kan leiden tot ernstig of zelfs dodelijk letsel.

W-2001-0502



Deze tekst wijst op procedures die u moet volgen om beschadiging van de machine te voorkomen.

I-2019-0284



Het signaalwoord DANGER (GEVAAR) op de machine en in de handleidingen wijst op een potentieel gevaarlijke situatie die tot ernstig of zelfs dodelijk letsel leidt als deze niet wordt vermeden.

D-1002-1107



Het signaalwoord WARNING (WAARSCHUWING) op de machine en in de handleidingen wijst op een potentieel gevaarlijke situatie die tot ernstig of zelfs dodelijk letsel kan leiden als deze niet wordt vermeden.

W-2044-1107

De Bobcat-graafmachine en -aanbouwdelen moeten in goede staat verkeren voordat u ze gaat gebruiken.

Controleer alle punten die op de sticker met het Bobcat-onderhoudsprogramma in de kolom 8 - 10 uur vermeld zijn of zoals ze in de Bedienings- en onderhoudshandleiding staan.

Veilig werken vereist een gekwalificeerde bestuurder

Om gekwalificeerd te zijn, mag de bestuurder geen drugs of alcohol gebruiken. Deze kunnen de waakzaamheid en coördinatievermogen tijdens het werk aantasten. Een bestuurder die voorgeschreven geneesmiddelen gebruikt, moet medisch advies inwinnen om te bepalen of hij of zij de machine op een veilige manier kan besturen.

Een gekwalificeerde bestuurder moet voldoen aan de volgende voorwaarden:

De schriftelijke instructies, regels en voorschriften kennen

- De schriftelijke instructies van Bobcat Company zijn o.a. het afleveringsrapport, de bedienings- en onderhoudshandleiding, het bestuurdershandboek en de waarschuwingstekens (stickers).
- Controleer welke regels en reglementen gelden op de locatie waar u werkt. De regels kunnen eisen op gebied van arbeidsveiligheid omvatten die de werkgever heeft opgesteld. Voor het rijden op openbare wegen moet de machine zijn uitgerust conform de lokale voorschriften voor gebruik op de openbare weg in uw land. De reglementen kunnen gevaren zoals een nutsleiding identificeren.

Een praktijkopleiding hebben gevolgd

- De opleiding van een bestuurder moet bestaan uit een demonstratie en mondelinge instructies. Deze opleiding wordt verzorgd door uw Bobcat-dealer voordat het product wordt geleverd.
- De nieuwe bestuurder moet beginnen in een gebied zonder omstanders en leren alle bedieningselementen te gebruiken, tot hij de machine en aanbouwdelen in alle omstandigheden op de werklocatie veilig kan bedienen. Hij doet altijd de veiligheidsgordel om vóór begin van het werk.

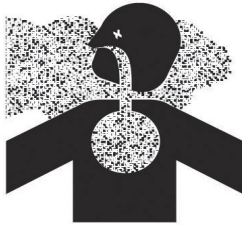
De werkomstandigheden kennen

- Ken het gewicht van het materiaal waarmee u werkt. Overschrijd het nominale hefvermogen van de machine niet. Een bepaald volume van materiaal met een hoge dichtheid is zwaarder dan hetzelfde volume van materiaal met een lagere dichtheid. Verminder het volume van de lading als u werkt met materiaal van hoge dichtheid.
- De bestuurder moet op de hoogte zijn van verboden toepassingen of werkterreinen. Hij moet bijvoorbeeld op de hoogte zijn van te steile hellingen op de werklocatie.
- Zorg ervoor dat u weet waar eventuele ondergrondse leidingen en kabels lopen.
- Draag nauw aansluitende kleding. Draag altijd een veiligheidsbril wanneer u onderhoud of service uitvoert. Voor bepaalde werkzaamheden zijn een veiligheidsbril, adembeschermingsmiddelen, gehoorbescherming of een kit voor speciale toepassingen vereist. Vraag uw Bobcat-dealer naar Bobcat-veiligheidsmateriaal voor uw model.

SI EMEX EMEA-0321

VEILIGHEIDSINSTRUCTIES (VERVOLG)

Vermijd kwartsstof



Bij het snijden of boren in beton met zand of in steen met kwarts kan kwartsstof vrijkomen. Gebruik een stofmasker, waterstraal of een ander middel om de blootstelling te beperken.

BRANDPREVENTIE



Onderhoud

De machine en sommige aanbouwdelen bevatten onderdelen die onder normale bedrijfsomstandigheden heet kunnen worden. Het elektrisch systeem kan, indien beschadigd of verkeerd onderhouden, vlambogen of vonken afgeven, en de accu kan uitgassen, ontbranden of exploderen.

Verwijder regelmatig eventueel brandbaar afval (bladeren, stro enz.). Ophoping van brandbaar materiaal vergroot het risico op brand. Reinig de machine regelmatig om te voorkomen dat dit zich ophoopt. Brandbaar vuil in het gesloten compartiment kan gevaar voor brand opleveren.

De bestuurdersruimte en het accucompartiment moeten elke dag worden geïnspecteerd en zo nodig schoongemaakt om risico op brand en oververhitting te voorkomen.

Hydraulische vloeistof en de meeste smeermiddelen zijn brandbaar. Als brandbare vloeistoffen op hete oppervlakken of op elektrische onderdelen lekken of morsen, kan dit brand veroorzaken.

Bediening

Gebruik de machine niet op plekken waar vlambogen, vonken of hete onderdelen in contact kunnen komen met ontvlambaar materiaal, explosief stof of explosieve gassen.

Elektrische uitrusting



Controleer of er geen elektrische bedradingen en verbindingen beschadigd zijn. Houd de accupolen schoon en let erop dat de kabels er goed op zijn vastgezet. Herstel of vervang alle beschadigde onderdelen of losse of gerafelde draden.

De lithium-ion accu kan ernstig letsel veroorzaken wanneer deze niet wordt gebruikt volgens de instructies in de Bedienings- en onderhoudshandleiding. Als de veiligheidsmaatregelen niet worden nageleefd, kan de accu uitgassen, ontbranden of exploderen. Gebruik geen andere oplaadmethode dan beschreven in de gebruiks- en onderhoudshandleiding. Sluit de machine niet aan op andere energiebronnen dan beschreven in de bedienings- en onderhoudshandleiding. Start de machine niet met startkabels. Houd vonken en open vuur uit de buurt van accu's. Rook niet in de buurt van de acculader.



BRANDPREVENTIE (VERVOLG)

Hydraulisch systeem

Controleer alle hydraulische buizen, slangen en koppelingen op beschadiging en lekkage. Probeer nooit een lek op te sporen met een open vlam of uw blote huid. Hydraulische buizen en slangen moeten op de juiste manier geleid worden en voldoende ondersteund en vastgezet zijn met klemmen. Haal alle onderdelen aan die lekken vertonen of vervang ze.

Ruim altijd gemorste vloeistoffen op. Maak onderdelen niet schoon met benzine of dieselolie. Gebruik commerciële niet-ontvlambare oplosmiddelen. Ontdoe u op een milieuvriendelijke manier van vloeistoffen. Controleer uw gemeente op de voorschriften voor het afvoeren van afval.

Opladen

Volg de procedure in de Bedienings- en onderhoudshandleiding voor het opladen van de accu's wanneer deze volledig ontladen zijn. Probeer geen andere energiebronnen te gebruiken dan door Bobcat Company geleverde opladers die zijn goedgekeurd voor gebruik in een bepaald model.

Starten

Volg de procedure aangegeven in de Bedienings- en onderhoudshandleiding voor het starten van de machine en het aansluiten van de acculader. Neem de stekker van de machine uit het oplaadapparaat voordat u de machine start.

Accu

De afzonderlijke accucellen bevatten gevaarlijke ontvlambare en schadelijke componenten. De accu is beschermd tegen explosie door oververhitting. Bij temperaturen boven 100 °C (212 °F) kan daarom het ontvlambare giftige gas via de overdrukplep van de accu worden ontlast.

Als er rook uit het accucompartiment komt of er brand ontstaat, stap dan onmiddellijk uit de machine, houd een veilige afstand aan van minstens 2,5 m (8,2 ft) en bel de brandweer. Adem de vrijgekomen gassen niet in.

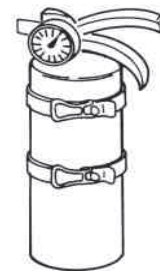
Lassen en slijpen

Maak de machine en het aanbouwdeel altijd schoon voordat u eraan gaat lassen. Ontkoppel de accu's (zowel de voedingskabels als de besturingsconnectors van beide accu's), de bedrading van de connector van de controllers (motor, ingebouwde lader, supercharger, Bobcat-controller, display en invertercontrollers) voordat u gaat lassen. Dek rubberslangen, de accu en alle andere brandbare onderdelen af. Houd tijdens het lassen de brandblusser in de buurt van de machine.

Zorg voor een goede ventilatie wanneer u gelakte onderdelen last of slijpt. Draag een stofmasker tijdens het slijpen van gelakte onderdelen. Hierbij kan giftig stof of gas vrijkomen.

Stof dat ontstaat bij de reparatie van niet-metalen onderdelen, zoals beschermkappen, bumpers of deksels, kan brandbaar of explosief zijn. Repareer deze componenten in een goed geventileerde ruimte, uit de buurt van open vlammen of vonken.

Brandblussers



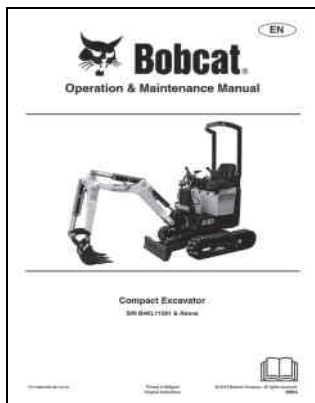
U moet weten waar zich de brandblussers en verbandkistjes bevinden en hoe u deze moet gebruiken. Inspecteer en onderhoud de brandblusser regelmatig. Volg de aanbevelingen op het instructieplaatje op.

Het juiste type blusapparaat voor elektrische apparaten is een poederblusser. Vraag uw Bobcat dealer naar beschikbare kits.

PUBLICATIES EN INFORMATIEBRONNEN VOOR TRAINING

De volgende publicaties zijn ook verkrijgbaar voor uw Bobcat-graafmachine. U kunt ze bestellen bij uw Bobcat-dealer.

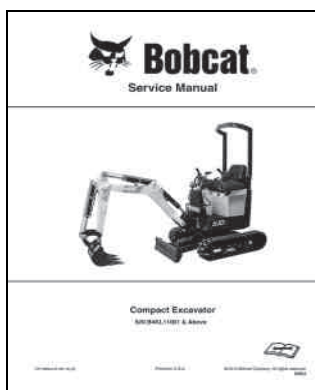
Voor de laatste informatie over Bobcat producten en Bobcat Company kunt u onze website bezoeken op **Bobcat.eu**.



BEDIENINGS- EN ONDERHOUDSHANDLEIDING

7430129NL

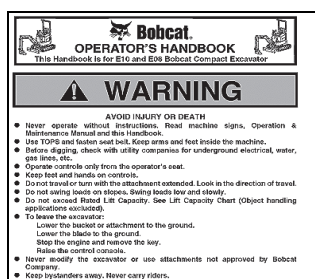
Volledige instructies voor correcte bediening en routineonderhoud van de Bobcat-graafmachine.



SERVICE MANUAL

7430130enUS

Volledige onderhoudsinstructies voor uw Bobcat-graafmachine.



BESTUURDERS-HANDBOEK

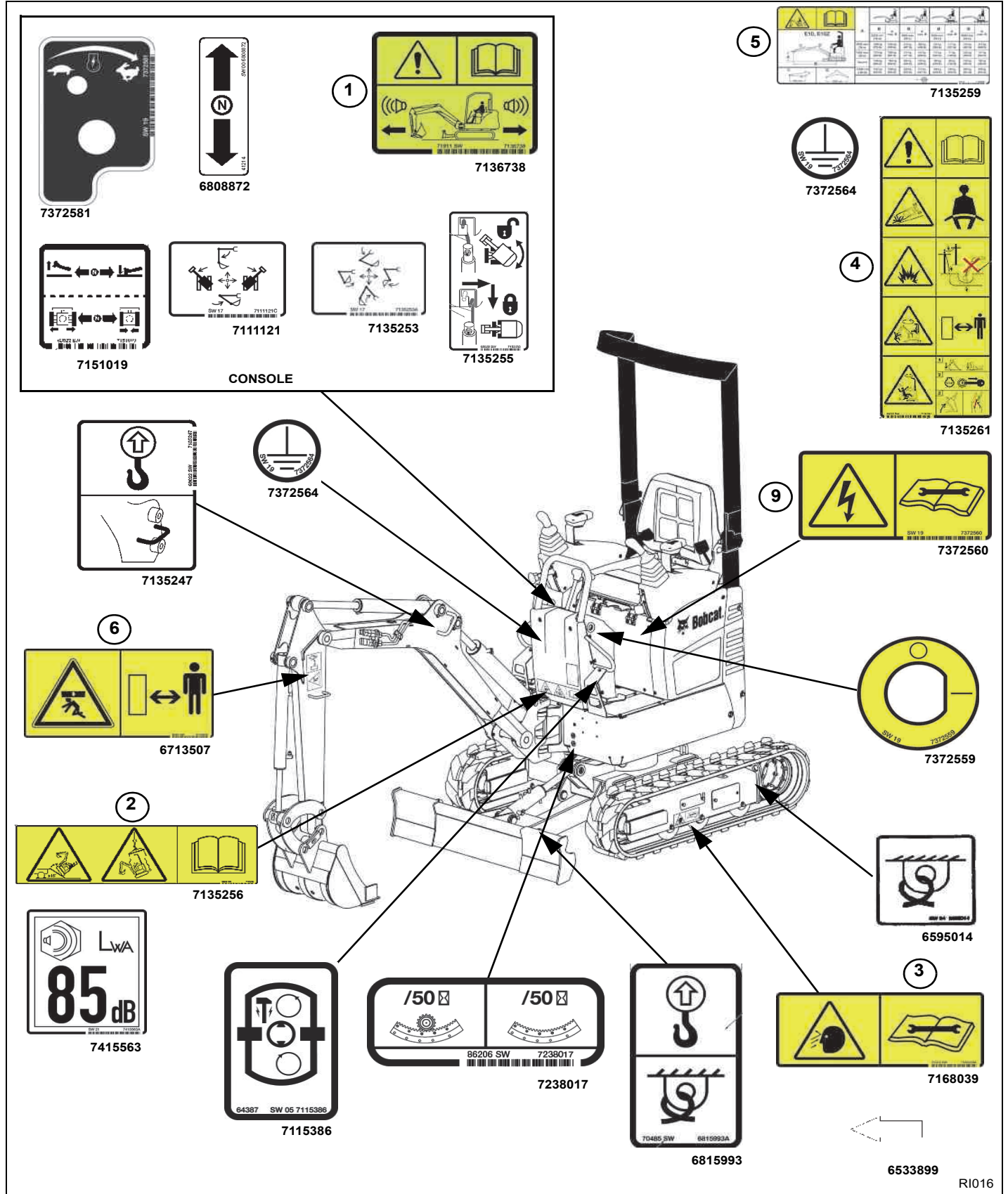
7371587NL

Bevat basisinstructies voor bediening en veiligheidswaarschuwingen.



WAARSCHUWINGSTEKENS (STICKERS)

Volg de instructies op alle waarschuwingstekens (stickers) op de graafmachine op. Vervang beschadigde waarschuwingstekens en let erop dat deze zich op de juiste plaats bevinden. Waarschuwingstekens zijn verkrijgbaar bij de dealer van uw Bobcat-graafmachine.





WAARSCHUWINGSTEKENS (STICKERS) (VERVOLG)

Volg de instructies op alle waarschuwingstekens (stickers) op de graafmachine op. Vervang beschadigde waarschuwingstekens en let erop dat deze zich op de juiste plaats bevinden. Waarschuwingstekens zijn verkrijgbaar bij de dealer van uw Bobcat-graafmachine.

7135249 68022 SW 7135249 /10

7135250 SW 17 7135250A

6713507

7372560

7372561

6815993A 70485 SW 6815993A

7168039

6595014 7372564

6533899

7120928 68032 SW 7120928

7185935 7185935

7120570 Bobcat

7415564 SW 20 7415564A

7372562

7416771 SW 20 7416771A

7372560 (2) SW 19 7372560

7415561

7120570 51,8 V DC 12 V DC 32 V AC 230 V AC

GESLOTEN COMPARTIMENT

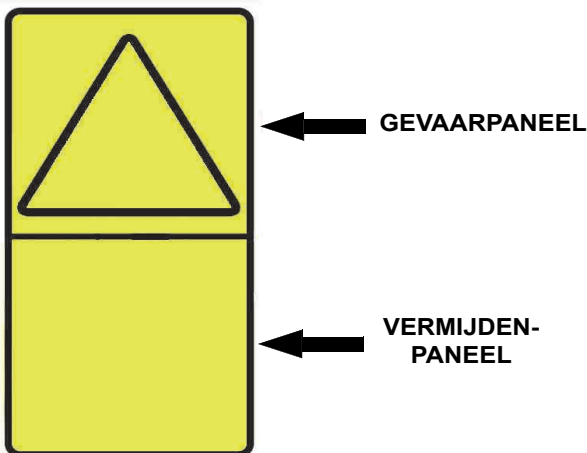
R1015

WAARSCHUWINGSTEKENS (STICKERS) (VERVOLG)

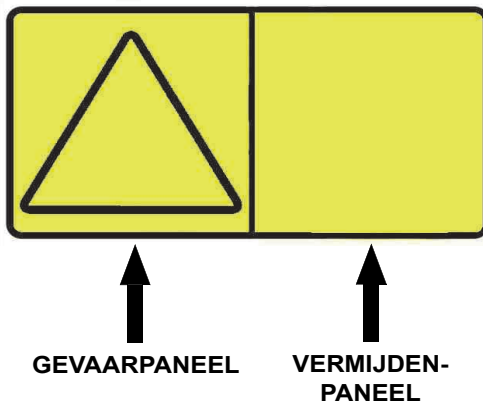
Waarschuwingstekens zonder tekst

Door middel van waarschuwingstekens worden de bestuurder en het onderhoudspersoneel van de machine gewaarschuwd voor risico's die kunnen ontstaan tijdens het gebruik en onderhoud van de machine. In dit deel wordt de plaats van de waarschuwingstekens aangegeven, samen met een beschrijving. Zorg ervoor dat u alle waarschuwingstekens op de graafmachine kent.

Verticale configuratie



Horizontale configuratie



Het formaat omvat een of meer panelen met waarschuwingen en een of meer panelen met wat de bestuurder/anderen moeten vermijden:

Gevaarpanelen laten een mogelijk risico zien in een veiligheidsdriehoek.

Vermijden-panelen geven handelingen weer die moet worden uitgevoerd om deze risico's te vermijden.

Een waarschuwingsteken kan meer dan één gevarenpaneel of vermijden-paneel bevatten.

N.B.: Raadpleeg de genummerde waarschuwingstekens voor de locatie op de machine van elk bijbehorende genummerd waarschuwingsteken zonder tekst, zoals hieronder weergegeven (Zie **WAARSCHUWINGSTEKENS (STICKERS)** op pagina 22.)

1. Rijalarm (7136738)

Dit waarschuwingsteken bevindt zich op de console.



Deze machine is uitgerust met een rijalarm.
HET ALARM MOET KLINKEN!
wanneer u vooruit of achteruit rijdt.

Als u geen duidelijk zicht hebt op de rijrichting, kan dit leiden tot ernstig of dodelijk letsel.

De bestuurder is ervoor verantwoordelijk dat deze machine op veilige wijze wordt gebruikt.

W-2786-0309

WAARSCHUWINGSTEKENS (STICKERS) (VERVOLG)

Waarschuwingstekens zonder tekst (vervolg)

2. Transporteren en ophijzen (7135256)

Dit waarschuwingsteken bevindt zich op de voorkant van de machine.



Verkeerde laad-, transport en hijsprocedures kunnen leiden tot ernstig of dodelijk letsel. Lees en begrijp de Bedienings- en onderhoudshandleiding voordat u de machine transporteert of ophijst.

W-2517-0110

3. Weggeslingerde of vliegende voorwerpen (7168039)

Dit waarschuwingsteken bevindt zich aan de buitenzijde van beide rupskettingen.



Vet onder hoge druk kan ernstig letsel veroorzaken. Draai de smeernippel niet los. Draai de aftapnippel maximaal 1½ slag los.

Lees de bedienings- en onderhoudshandleiding voor meer informatie en zorg dat u deze begrijpt.

W-2516-0110

4. Algemeen gevaar (7135261)

Dit waarschuwingsteken bevindt zich onder de bestuurdersstoel.



Negeren van deze waarschuwingen en instructies kan leiden tot ernstig of zelfs dodelijk letsel. Werk nooit zonder instructies met de graafmachine. Lees en begrijp de Bedienings- en onderhoudshandleiding en het Bestuurdershandboek.

Blijf uit de buurt van steile hellingen of oppervlakken die weg kunnen schuiven.

Contact van de machine met nutsleidingen of pijpleidingen kan leiden tot een explosie of elektrocutie. Controleer voor u aan het werk gaat of er bovengrondse of ondergrondse leidingen zijn.

Houd omstanders uit de buurt. Vervoer geen passagiers. Controleer de rijrichting aan de hand van de plaats van het blad voordat u de stuurhendels gebruikt.

Als de machine niet vanaf de bestuurdersplaats wordt bediend, kan dit leiden ernstig of dodelijk letsel.

Zo stapt u uit de graafmachine:

1. Laat het aanbouwdeel en het blad neer op de ondergrond.
2. Zet de motor af en neem de sleutel uit het contactslot (indien hiermee uitgerust).
3. Klap de bedieningsconsole omhoog.

W-2518-0110

WAARSCHUWINGSTEKENS (STICKERS) (VERVOLG)

Waarschuwingstekens zonder tekst (vervolg)

5. Hefvermogen (uitgezonderd toepassingen voor hanteren van voorwerpen) (7135259)

Dit waarschuwingsteken bevindt zich onder de bestuurdersstoel.

E10, E10Z		A		B		B		B		B	
		2000 mm (79 in)	max. B	2000 mm (79 in)	max. B	2000 mm (79 in)	max. B	2000 mm (79 in)	max. B	2000 mm (79 in)	max. B
3000 mm (79 in)	*209 kg (462 lb)	*240 kg (529 lb)	212 kg (467 lb)	209 kg (462 lb)	120 kg (265 lb)	117 kg (257 lb)	219 kg (483 lb)	213 kg (469 lb)			
1800 mm (59 in)	*278 kg (613 lb)	*322 kg (711 lb)	214 kg (471 lb)	140 kg (309 lb)	115 kg (253 lb)	71 kg (156 lb)	222 kg (490 lb)	147 kg (324 lb)			
Ground	*456 kg (1005 lb)	*264 kg (582 lb)	204 kg (450 lb)	159 kg (351 lb)	69 kg (152 lb)	219 kg (482 lb)	150 kg (330 lb)				
1000 mm (39 in)	*145 kg (319 lb)	*209 kg (461 lb)	209 kg (461 lb)	212 kg (467 lb)	100 kg (220 lb)	390 kg (859 lb)	208 kg (458 lb)				



De graafmachine kan kippen door een te zware last, met ernstig of dodelijk letsel als gevolg.

- Hef of til geen last die deze waarden overschrijdt bij de specifieke hefradius en -hoogte.
- Het totale nominale hefvermogen wordt getoond. Trek hiervan het gewicht van alle gebruikte hefinstrumenten af om de netto last te bepalen die de machine kan heffen.

Lees de bedienings- en onderhoudshandleiding voor meer informatie en zorg dat u deze begrijpt.

W-2519-0110

6. Gevaar voor verplettering (6713507)

Dit waarschuwingsteken bevindt zich op beide zijden van de giek.

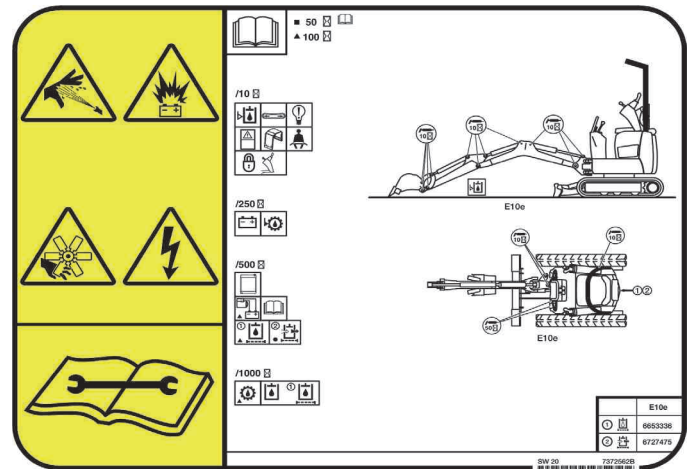


Blijf uit de buurt van de machine als deze in bedrijf is, om ernstig of dodelijk letsel te voorkomen.

W-2520-0106

7. Hoge druk, accu, draaiende ventilator (7372562)

Dit waarschuwingsteken bevindt zich in het gesloten compartiment.



ALGEMEEN RISICO

Het niet naleven van instructies kan leiden tot ernstig of dodelijk letsel.

Ontsnappende vloeistoffen onder druk kunnen door de huid dringen en ernstig of dodelijk letsel veroorzaken. In dit geval is onmiddellijke medische hulp vereist. Draag een veiligheidsbril. Spoor lekken op met behulp van een stuk karton.

Accu's kunnen ontvlambare en explosieve gassen afgeven. Houd vonken, vlambogen, vlammen en brandende rookwaren uit de buurt. Blijf uit de buurt van elektrische contactpunten.

Een draaiende ventilator kan ernstig letsel veroorzaken. Blijf uit de buurt van de ventilator en bewegende onderdelen. Niet gebruiken als de beschermkap is verwijderd.

Lees de bedienings- en onderhoudshandleiding voor meer informatie en zorg dat u deze begrijpt.

W-3052-0819

WAARSCHUWINGSTEKENS (STICKERS) (VERVOLG)

Waarschuwingstekens zonder tekst (vervolg)

8. Hete oppervlakken en draaiende ventilator (7120928)

Dit waarschuwingsteken bevindt zich in het gesloten compartiment.



Schoepen van een draaiende ventilator kunnen ernstig of dodelijk letsel veroorzaken. Blijf uit de buurt van de ventilator en bewegende onderdelen. Niet gebruiken wanneer de kap is verwijderd.

Hete oppervlakken kunnen brandwonden veroorzaken. Niet aanraken. Wacht totdat deze zijn afgekoeld voordat u met onderhoud begint.

W-2521-0106

9. Risico door elektriciteit (7372560)

Dit waarschuwingsteken bevindt zich onder de bestuurdersstoel, op de voorzijde van de machine, op de stroomdistributie-eenheid en op de afdekkap in het gesloten compartiment.



RISICO'S DOOR ELEKTRICITEIT

Ingrepen door niet-gekwalificeerd personeel of contact met onder stroom staande elektrische onderdelen kan leiden tot ernstig of zelfs dodelijk letsel.

- Lees de Bedienings- en onderhoudshandleiding zorgvuldig door voordat u onderhoud uitvoert aan de machine.
- Koppel de machine los van de externe energiebron voordat u de machine opent of afdekkingen of beveiligingsinrichtingen verwijdert.

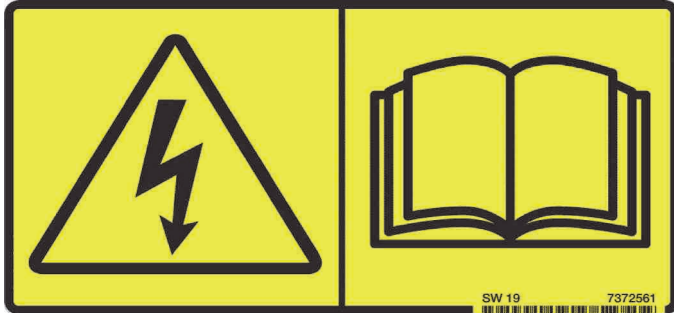
W-3047-0719

WAARSCHUWINGSTEKENS (STICKERS) (VERVOLG)

Waarschuwingstekens zonder tekst (vervolg)

10. Risico door elektriciteit (7372561)

Dit waarschuwingsteken bevindt zich op de achterklep.



RISICO'S DOOR ELEKTRICITEIT

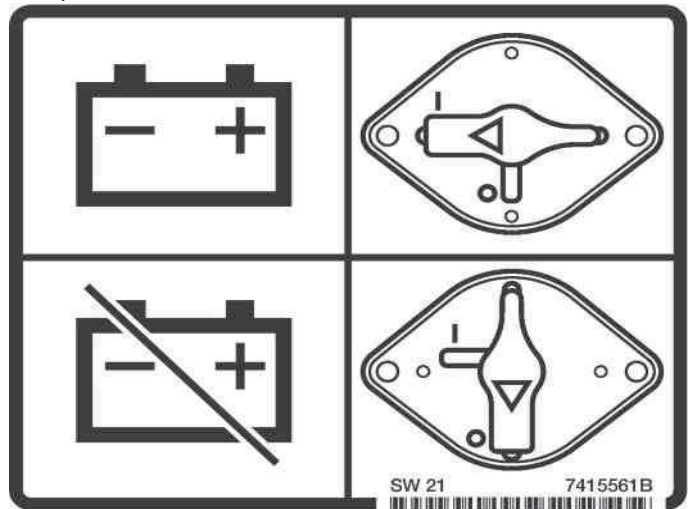
Ingrepen door niet-gekwalificeerd personeel of contact met onder stroom staande elektrische onderdelen kan leiden tot ernstig of zelfs dodelijk letsel.

- Lees en begrijp de Bedienings- en onderhoudshandleiding, het Bestuurdershandboek en de waarschuwingstekens (stickers) op de machine.
- Koppel de machine los van de externe energiebron voordat u de machine opent of interne componenten aanraakt.

W-3048-0719

11. Accu ontkoppelen (7415561)

Dit waarschuwingsteken bevindt zich in het gesloten compartiment.



RISICO'S DOOR ELEKTRICITEIT

Ingrepen door niet-gekwalificeerd personeel of contact met onder stroom staande elektrische onderdelen kan leiden tot ernstig of zelfs dodelijk letsel.

Lees en begrijp de Bedienings- en onderhoudshandleiding, het Bestuurdershandboek en de waarschuwingstekens (stickers) op de machine.

Koppel de machine los van de externe energiebron voordat u de machine opent of interne componenten aanraakt.

Gebruik de positieve (rode) snelkoppeling om de accu los te koppelen.

W-3049-0719

WAARSCHUWINGSTEKENS (STICKERS) (VERVOLG)**Waarschuwingstekens zonder tekst (vervolg)****12. Hete oppervlakken (7185935)**

Dit waarschuwingsteken bevindt zich in het gesloten compartiment.



**HETE OPPERVLAKKEN KUNNEN ERNSTIG LETSEL
VEROORZAKEN**

- Niet aanraken.
- Wacht totdat deze zijn afgekoeld voordat u met onderhoud begint.

W-2533-1012



Bobcat®



BEDIENINGSINSTRUCTIES

BEOOGD GEBRUIK	33
INSTRUMENTEN EN CONSOLES	34
Instrumentenpaneel	34
Bedieningselementen voor de bestuurder	34
Hendels ophalen en neerlaten	35
TOERENTALREGELING	35
Bediening	35
Tweetrapsrijversnelling	35
DISPLAY	36
Beschrijving	36
Het werkscherm	36
Displayscherm alarmpagina	37
ACCU-OPLAADPOORTEN	37
Locatie	37
Openen en sluiten	37
ACCU	38
De accu's opladen	38
Starten met een hulpaccu (starten met startkabels)	39
BESCHERMINGSSTRUCTUUR VOOR DE BESTUURDER	40
TOPS-goedgekeurd	40
De beschermingsstructuur voor de bestuurder neerklappen	40
De beschermingsstructuur voor de bestuurder opklappen	40
STUURHENDELS	41
Vooruit- en achteruitrijden	41
Een bocht maken	41
HYDRAULISCHE BEDIENINGSELEMENTEN	43
Bedieningsjoysticks	43
Pedaal hulphydrauliek	44
Giekverstellingspedaal	44
Snelkoppelingen	45
Bedieningsvergrendelingshendels	46
BEDIENINGSELEMENTEN VOOR HET BLAD	46
Schakelaar blad heffen/zakken rupskettingen uitschuiven	46
Op- en neerklappen van het blad	46
RUPSONDERSTEL	47
De rupskettingen in- en uitschuiven	47
ZWENKVERGREDELING BOVENSTEL	48
DAGELIJKSE INSPECTIE	49



DE MACHINE BEDRIJFSKLAAR MAKEN	51
Voordat u de machine start	51
DE MACHINE STARTEN	52
Procedure voor starten bij lage temperaturen	53
BAKKEN EN AANBOUWDELEN	54
Installeren	54
Verwijderen	54
BEDIENINGSPROCEDURE	55
Het werkgebied inspecteren	55
De werkuitrusting omlaag brengen (bij afgezette motor)	55
Rijden op de openbare weg	55
Werken in water	55
Voorwerpen verplaatsen	56
Rijden met de graafmachine	57
Beschadiging van de rupskettingen vermijden	57
Werken op hellingen	58
DE GRAAFMACHINE STOPPEN	60
DE GRAAFMACHINE OPHIJSSEN	61
DE GRAAFMACHINE TRANSPORTEREN	62
Op het transportvoertuig laden	62
Vastzetten op het transportvoertuig	63

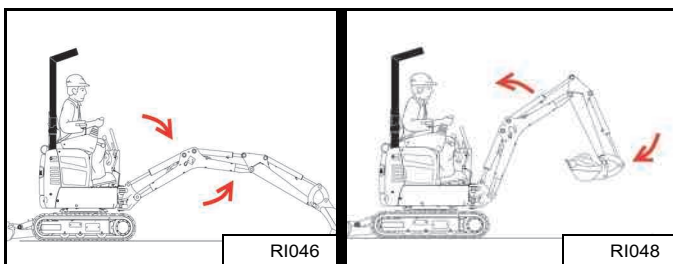
BEOOGD GEBRUIK

Deze machine is geclassificeerd als een graafmachine zoals bepaald in ISO 6165. Deze machine heeft rupskettingen en doorgaans een gemonteerde bak, primair bedoeld voor het weggraven, laden en opvullen van los materiaal zoals aarde, grind of vermalen stenen.

Met extra door Bobcat goedgekeurde aanbouwdelen kan deze machine andere taken uitvoeren die worden beschreven in de bedienings- en onderhoudshandleidingen van de betreffende aanbouwdelen.

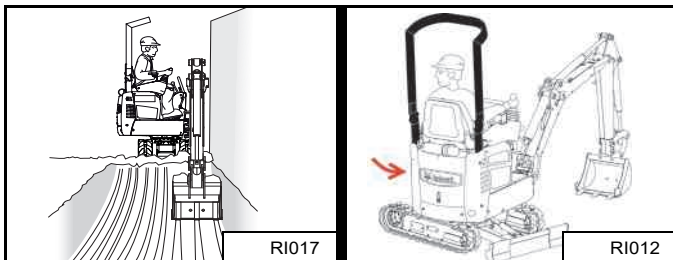
Voorbeelden van beoogd gebruik zijn:

Graven



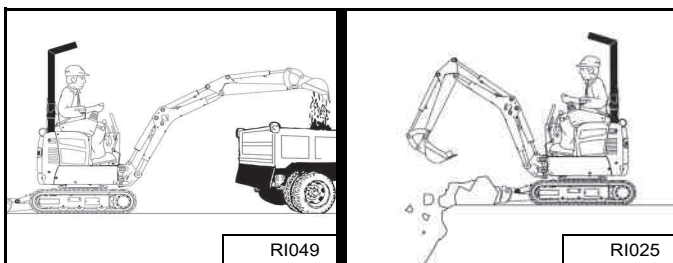
Giekverstelling

Het bovenstel draaien



Materiaal laden

Grond aanvullen



! WAARSCHUWING

VOORKOM ERNSTIG OF DODELIJK LETSEL
Overschrijd nooit het nominale hefvermogen. Door overbelasting kan de machine kantelen of onbestuurbaar worden.

W-2374-0500

! WAARSCHUWING

VOORKOM ERNSTIG OF DODELIJK LETSEL
Controleer vooraf of op de werklocatie boven- of ondergrondse elektriciteitsleidingen aanwezig zijn. Houd een veilige afstand aan tot elektrische leidingen.

VOLTAGE	MINIMALE AFSTAND
tot 50 kV	3 m (10 ft)
meer dan 50 kV	5 m (17 ft)

W-2757-NL-0513

! WAARSCHUWING

Houd tijdens het werk alle omstanders op tenminste 6 m (20 ft) afstand van het materieel. Bewegende onderdelen, een inkalvende sleuf of weggeslingerde voorwerpen kunnen mogelijk ernstig of dodelijk letsel veroorzaken.

W-2119-0910

BELANGRIJK

Let erop dat u geen voorwerpen raakt met het blad. Hiermee kunt u het blad en het onderstel beschadigen.

I-2256-0507

! WAARSCHUWING

RISICO'S DOOR ELEKTRICITEIT
Ingrepen door niet-gekwalificeerd personeel of contact met onder stroom staande elektrische onderdelen kan leiden tot ernstig of zelfs dodelijk letsel.

Laad de machine niet op als het regent of de machine aan water is blootgesteld.

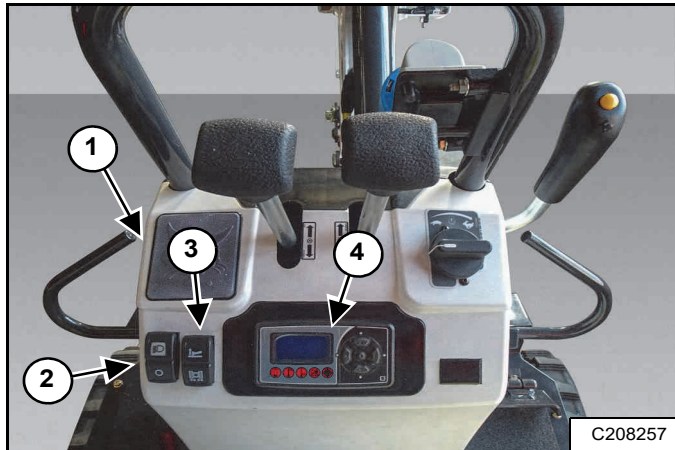
Laat nooit onder spanning staande kabels op de grond liggen wanneer u de machine niet oplaadt.

W-3050-0819

INSTRUMENTEN EN CONSOLES

Instrumentenpaneel

Figuur 5

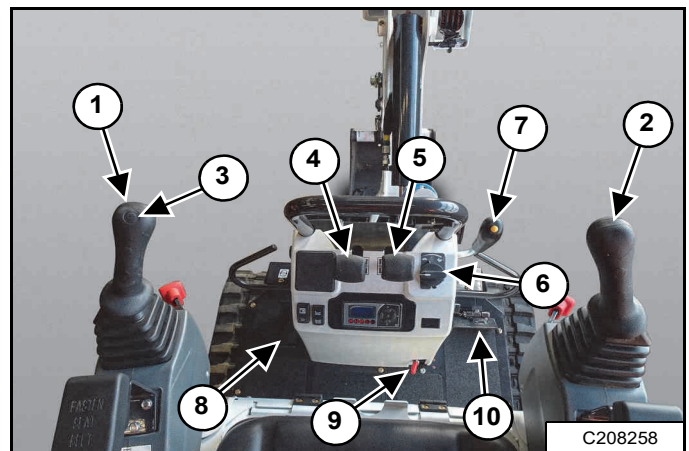


Alle instrumenten bevinden zich op de bedieningsconsole [Figuur 5].

ITEM	BESCHRIJVING	FUNCTIE/BEDIENING
1	Contactslot	Voor het INSchakelen van de machine. (Zie DE MACHINE STARTEN op pagina 52.)
2	Schakelaar gielicht	Zet het gielicht aan of uit. Verlicht het werkgebied.
3	Schakelaar blad heffen/zakken rupskettingen uitschuiven	Hiermee schakelt u tussen de functies blad omhoog-/omlaag brengen en rupskettingen in-/uitschuiven. (Zie Schakelaar blad heffen/zakken/rupskettingen uitschuiven op pagina 46)
4	Display	(Zie DISPLAY op pagina 36.)

Bedieningselementen voor de bestuurder

Figuur 6

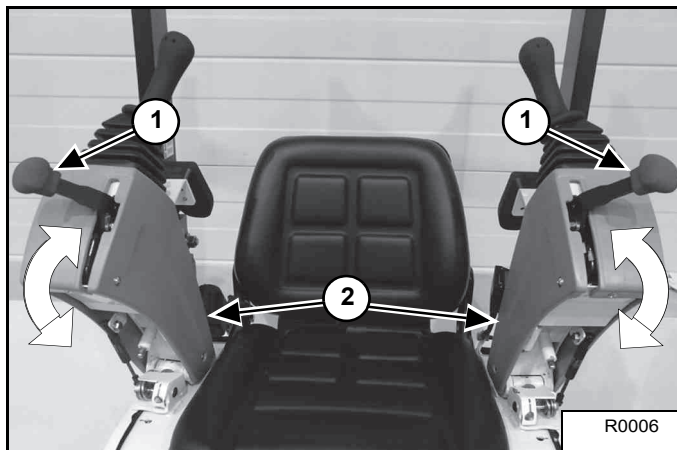


ITEM	BESCHRIJVING	FUNCTIE/BEDIENING
1	Linkerbedieningshendel (joystick)	(Zie Bedieningsjoysticks op pagina 43.)
2	Rechterbedieningshendel (joystick)	(Zie Bedieningsjoysticks op pagina 43.)
3	Claxon	Laat de claxon klinken.
4	Linkerstuurhendel	(Zie Bocht naar links op pagina 42.)
5	Rechterstuurhendel	(Zie Bocht naar rechts op pagina 41.)
6	Draaiknop motortoerental	(Zie TOERENTALREGELING op pagina 35.)
7	Knop tweetrapsrijversnelling	(Zie Tweetrapsrijversnelling op pagina 35.)
8	Pedaal hulphydrauliek	(Zie HYDRAULISCHE BEDIENINGSELEMENTEN op pagina 43.)
9	Zwenkvergrendeling bovenstel	(Zie ZWENKVERGRENDELING BOVENSTEL op pagina 48.)
10	Giekverstellingspedaal	(Zie Giekverstellingspedaal op pagina 44.)

INSTRUMENTEN EN CONSOLES (VERVOLG)

Hendels ophalen en neerlaten

Figuur 7



Trek de bedieningsblokkeringshendel(s) (item 1) [Figuur 7] omhoog om de console(s) (item 2) vrij te geven en deze op te klappen zodat u in en uit de machine kunt stappen.

N.B. Wanneer u een van de consoles opklapt, wordt de motor afgezet.

Klap de bedieningsblokkeringsconsoles (item 2) [Figuur 7] neer voordat u de machine gebruikt door te duwen op de bedieningsblokkeringshendel(s) (item 1) tot ze in de neergeklapte stand zijn vergrendeld.

Figuur 8



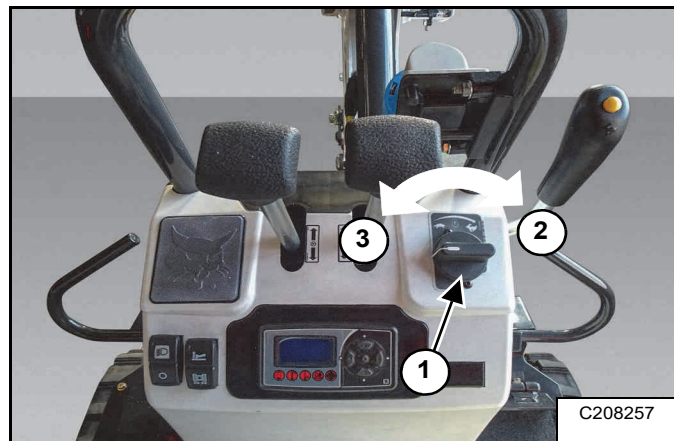
U kunt de bedieningsblokkeringsconsoles nauwer instellen, zodat ze overeenstemmen met de breedte van de rupskettingen of voor meer bestuurderscomfort [Figuur 8].

Klap de bedieningsblokkeringshendel(s) (item 1) [Figuur 7] omhoog en trek ze dicht bij de bestuurdersstoel.

TOERENTALREGELING

Bediening

Figuur 9

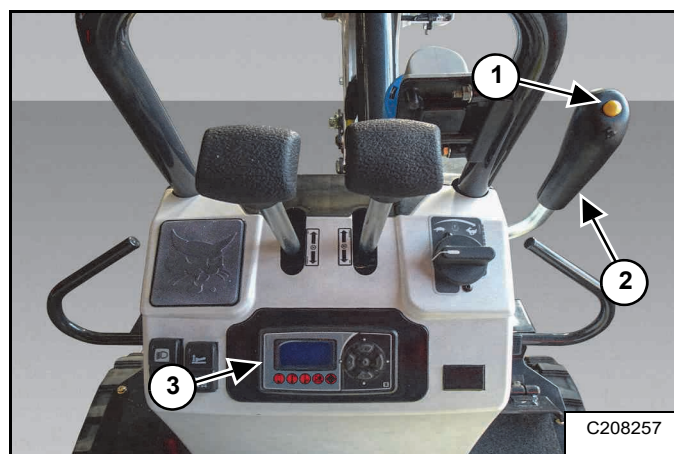


Met de draaiknop voor het toerental (item 1) [Figuur 9] regelt u het toerental van de motor.

Draai de draaiknop naar rechts (item 2) [Figuur 9] om het toerental te verhogen; naar links (item 3) om het toerental te verlagen.

Tweetrapsrijversnelling

Figuur 10



Druk op de knop (item 1) op de bedieningshendel voor het blad/de breedte van de rupskettingen (item 2) [Figuur 10] om het hoge bereik in te schakelen.

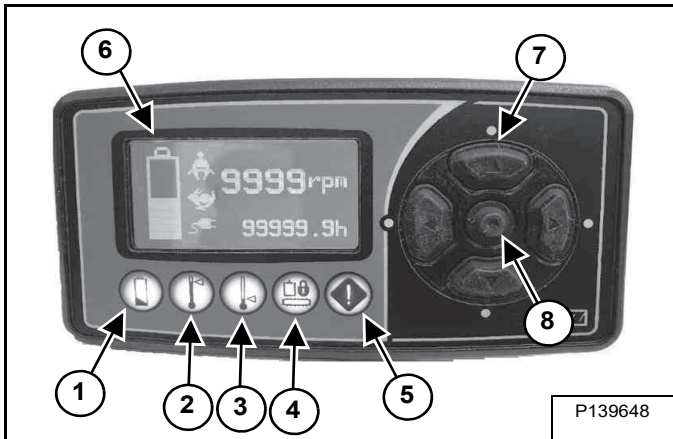
Het tweesnelheden-haassymbool op het scherm (item 3) [Figuur 10] brandt wanneer de tweetrapsrijversnelling is ingeschakeld. (Zie Het werkscherm op pagina 36.)

Druk nogmaals op de knop (item 1) [Figuur 10] om deze uit te schakelen.

DISPLAY

Beschrijving

Figuur 11



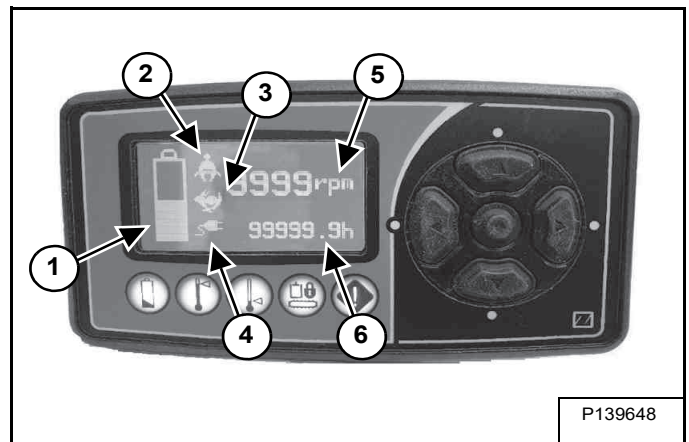
Het display [Figuur 11] biedt de volgende functionele elementen:

ITEM	BESCHRIJVING	FUNCTIE/BEDIENING
1	Accu-indicator	Indicatielampje gaat branden wanneer het laadniveau van de accu LAAG is.
2	Hoge temperatuur-indicator	Indicatielampje gaat branden wanneer de temperatuur van de inverter, motor, accu of hydraulische olie HOOG is.
3	Lage temperatuur-indicator	Indicatielampje gaat branden wanneer de temperatuur van de accu of de hydraulische olie LAAG is.
4	Vergrendelings-indicator hydraulisch systeem	Indicatielampje gaat branden wanneer de hydraulische vergrendeling ingeschakeld is.
5	Waarschuwing-indicator	Indicatielampje gaat branden wanneer er een foutmelding is.
6	Scherm	(Zie Het werkscherm op pagina 36) en (Zie Displayscherm alarmpagina op pagina 37).
7	Pijlknoppen	Verplaatsen de selectie over het scherm.
8	Enter-toets	Bevestigen / selectie invoeren.

De indicatielampjes kunnen continu AAN/UIT zijn of knipperen.

Het werkscherm

Figuur 12



Op het werkscherm [Figuur 12] ziet u de volgende items:

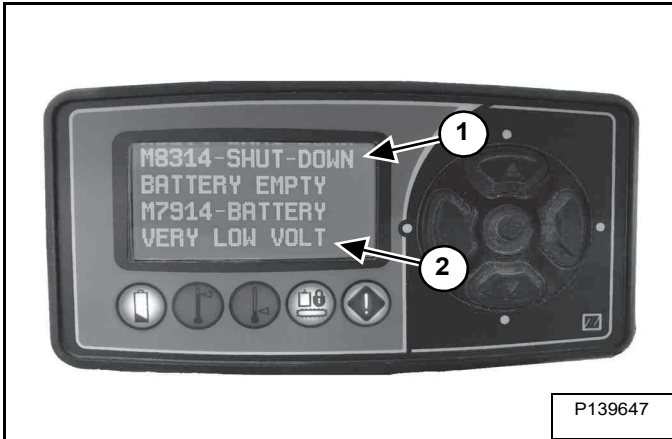
ITEM	BESCHRIJVING	FUNCTIE/BEDIENING
1	Batterijniveaubalk	Geeft de laadtoestand van de accu aan. Als het symbool geheel is gevuld, zijn de accu's volledig opgeladen.
2	Veiligheidsgordel vastmaken	Het symbool brandt wanneer een bestuurder op de stoel zit en de veiligheidsgordel niet vastgegespt is. Maak de veiligheidsgordel vast.
3	Tweetrapsrijversnelling - Haas	Het symbool brandt wanneer de tweetrapsrijversnelling is ingeschakeld. (Zie Tweetrapsrijversnelling op pagina 35.)
4	De accu's opladen	Het symbool brandt wanneer de accu's van de machine worden opgeladen.
5	Motortoerental	Geeft het huidige motortoerental in tpm weer.
6	Motoruren	Geeft de tijd weer dat de motor heeft gedraaid.

De symbolen op het scherm kunnen continu AAN/UIT staan of knipperen.

DISPLAY (VERVOLG)

Displayscherm alarmpagina

Figuur 13



De alarmpagina is beschikbaar wanneer er een actief alarm is of wanneer een alarm niet is bevestigd. (Zie SYSTEEMCONFIGURATIE EN -ANALYSE op pagina 95.)

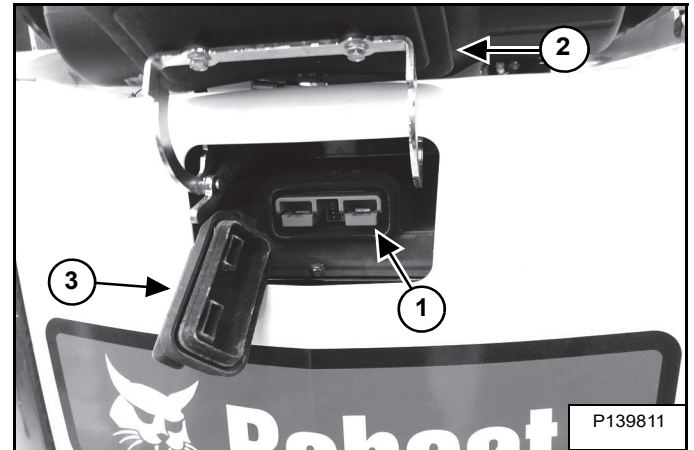
Op de alarmpagina [Figuur 12] ziet u de volgende items:

ITEM	BESCHRIJVING	FUNCTIE/BEDIENING
1	Beschrijving eerste alarm	Geeft de eerste alarmcode en beschrijving (TAG) weer.
2	Beschrijving tweede alarm	Geeft de tweede alarmcode en beschrijving (TAG) weer.

ACCU-OPLAADPOORTEN

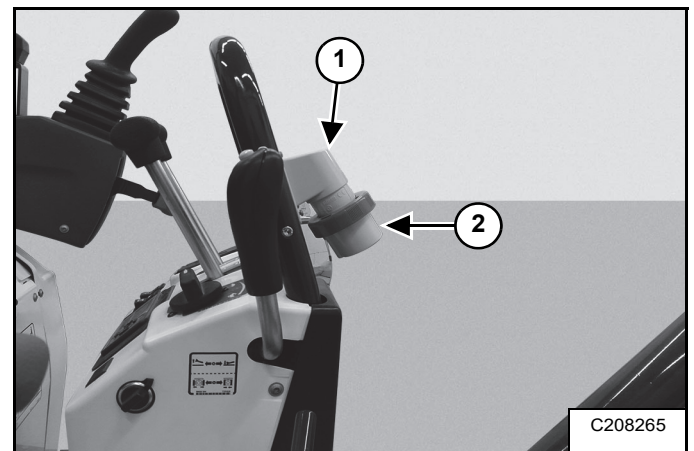
Locatie

Figuur 14



De superchargerpoort (item 1) bevindt zich aan de achterkant van de machine, onder de kap (item 2) [Figuur 14] in de achterklep. Gebruik deze poort met de supercharger 400 V.

Figuur 15



De poort van de ingebouwde oplader (item 1) bevindt zich aan de voorzijde van de machine [Figuur 15]. Gebruik deze poort met de ingebouwde oplader 230 V.

Openen en sluiten

Til de kap (item 2) [Figuur 14] van de achterklep op.

Verwijder de kap (item 3) van de poort (item 1) [Figuur 14] van de accusupercharger.

Plaats de kap van de poort (item 3) [Figuur 14] van de accusupercharger terug.

Til de kap (item 2) op om de veiligheidsvergrendeling te ontgrendelen en laat vervolgens de kap (item 2) zakken [Figuur 14] om het te sluiten.

Verdraai het slot om de afdekkap te verwijderen of terug te plaatsen [Figuur 15] (item 2).

ACCU

De accu's opladen



RISICO'S DOOR ELEKTRICITEIT

Ingrenen door niet-gekwalificeerd personeel of contact met onder stroom staande elektrische onderdelen kan leiden tot ernstig of zelfs dodelijk letsel.

Laad de machine niet op als het regent of de machine aan water is blootgesteld.

Laat nooit onder spanning staande kabels op de grond liggen wanneer u de machine niet oplaadt.

W-3050-0819

Wanneer de accuniveaubalk een lage laadtoestand aangeeft, moet de accu worden opgeladen. (Zie Het werkscherm op pagina 36) en (Zie Het laadniveau van de accu onderhouden op pagina 76).

N.B. Gebruik NIET beide opladers tegelijk. Gebruik alleen de ingebouwde oplader of alleen de supercharger.

N.B. Koppel de accukabel NIET los als het contactslot op AAN staat of de laadkabel is aangesloten.

N.B. Bij het aansluiten van de kabel en het opladen wordt de machine automatisch in de oplaadmodus geschakeld. In de oplaadmodus is de hydrauliek gedeactiveerd.

Ingebouwde oplader

Zet de machine stil en schakel de machine UIT. (Zie DE GRAAFMACHINE STOPPEN op pagina 60.)

Sluit de elektrische kabel aan op het aansluitpunt van de voorste oplaadpoort. (Zie ACCU-OPLAADPOORTEN op pagina 37.) De poort is ontworpen voor een standaardaansluiting voor een 230V industriële stekker 2P+PE (EN 60309-1) met een 16 A stroomonderbreker.

Deze schakelt de ingebouwde 900 W oplader in. Het kan meer dan 12 uur duren totdat de accu volledig is opgeladen.

Tijdens het opladen bevindt de machine zich in de oplaadmodus, wat betekent dat alle andere functies zijn uitgeschakeld.

De accuniveaubalk op het display geeft de laadtoestand weer. (Zie Het werkscherm op pagina 36.)

Het accusysteem beheert automatisch de sterkte van het laden voor optimale oplaadtijd en levensduur van de accu.

N.B. Als de oplaadkabel is aangesloten op de machine en niet onder spanning staat, wordt de machine altijd in de oplaadmodus geschakeld.

N.B. Houd alle laadaansluitingen schoon en droog.

Wanneer de accu volledig is opgeladen, koppel de kabel dan eerst los van de 230 V-voeding en daarna van de machine. Plaats het deksel terug. (Zie Openen en sluiten op pagina 37.)

ACCU (VERVOLG)

De accu's opladen (vervolg)



RISICO'S DOOR ELEKTRICITEIT

Ingrepen door niet-gekwalificeerd personeel of contact met onder stroom staande elektrische onderdelen kan leiden tot ernstig of zelfs dodelijk letsel.

Laad de machine niet op als het regent of de machine aan water is blootgesteld.

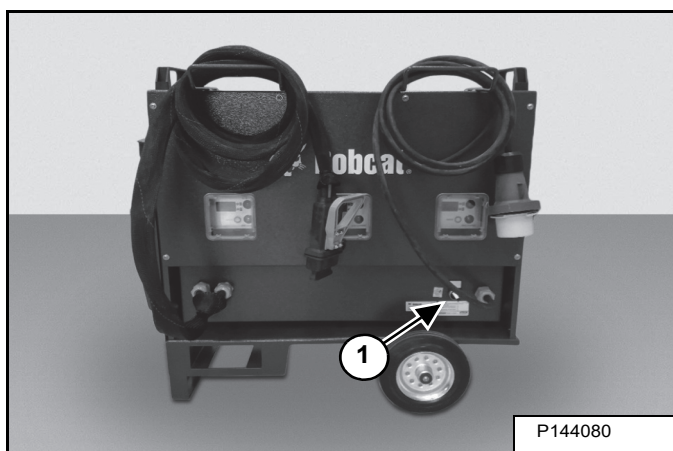
Laat nooit onder spanning staande kabels op de grond liggen wanneer u de machine niet oplaadt.

W-3050-0819

Supercharger

Wanneer het niet nodig is om de accu snel op te laden, wordt aanbevolen om de ingebouwde oplader te gebruiken. (Zie De accu's opladen op pagina 38.)

Figuur 16



De accu kan ook worden opgeladen met de 6000 W-supercharger [Figuur 16] via de superchargerpoort. (Zie ACCU-OPLAADPOORTEN op pagina 37.)

Zet de machine stil en schakel de machine UIT. (Zie DE GRAAFMACHINE STOPPEN op pagina 60.)

Sluit de superchargerkabel aan op de machine. (Zie ACCU-OPLAADPOORTEN op pagina 37.) Sluit de supercharger aan op de netvoeding.

N.B. Houd alle laadaansluitingen schoon en droog.

Zet de supercharger AAN (item 1) [Figuur 16].

Hiermee kunt u de accu in ongeveer 2 uur volledig opladen.

Tijdens het opladen bevindt de machine zich in de oplaadmodus, wat betekent dat alle andere functies zijn uitgeschakeld.

De accuniveaubalk op het display geeft de laadtoestand weer. (Zie Het werkscherm op pagina 36.)

Het accusysteem beheert automatisch de sterkte van het laden voor optimale oplaadtijd en levensduur van de accu.

N.B. Koppel de 48 V-kabel niet los van de machine tijdens het opladen met de supercharger.

Wanneer de accu volledig is opgeladen, schakel dan eerst de supercharger UIT (item 1) [Figuur 16] en koppel daarna de superchargerkabel los.

Vraag uw Bobcat dealer naar meer informatie over de supercharger.

N.B. Als de oplaadkabel is aangesloten op de machine en niet onder spanning staat, wordt de machine altijd in de oplaadmodus geschakeld.

N.B. Bij gebruik van de supercharger of ingebouwde oplader moeten de accukabels altijd op de accu zijn aangesloten.

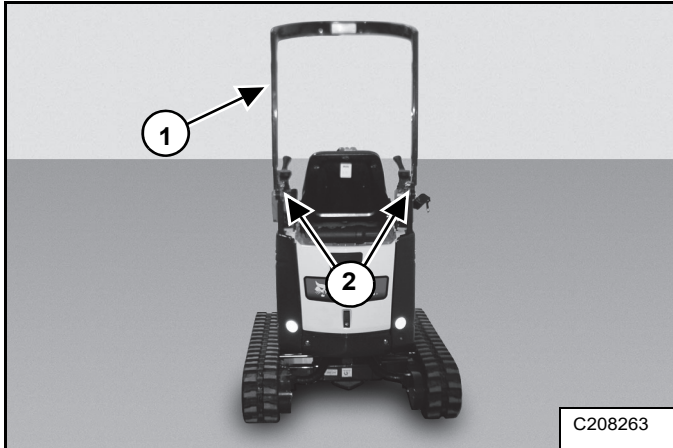
Starten met een hulpaccu (starten met startkabels)

Elektrische machines zijn niet compatibel met externe accu's. Start de machine NIET met startkabels. Als een accu op de machine zeer diep ontladen is, laad deze dan op met een goedgekeurde acculader voordat u de machine start. (Zie De accu's testen op pagina 76) en (Zie De accu's opladen op pagina 38).

BESCHERMINGSSTRUCTUUR VOOR DE BESTUURDER

TOPS-goedgekeurd

Figuur 17



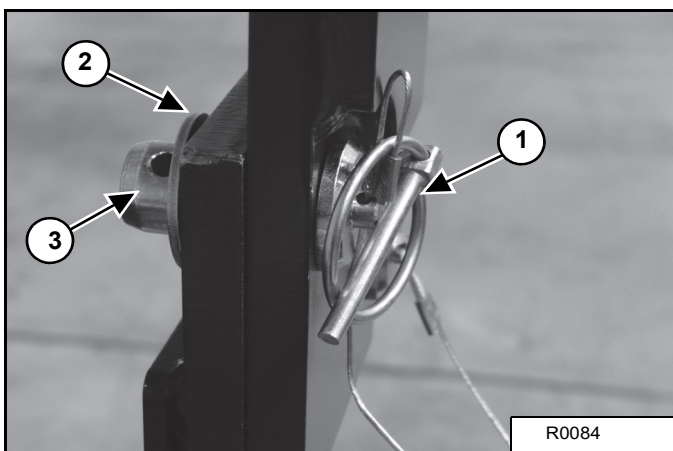
De graafmachine is standaard uitgerust met een TOPS (Tip-Over Protective Structure) (item 1) [Figuur 17] ter bescherming van de bestuurder, die voldoet aan ISO 12117 en EN 13531.

De beschermingsstructuur voor de bestuurder biedt de bestuurder bescherming als de graafmachine kantelt. De veiligheidsgordel moet worden gedragen als bescherming bij TOPS.

De beschermingsstructuur voor de bestuurder neerklappen

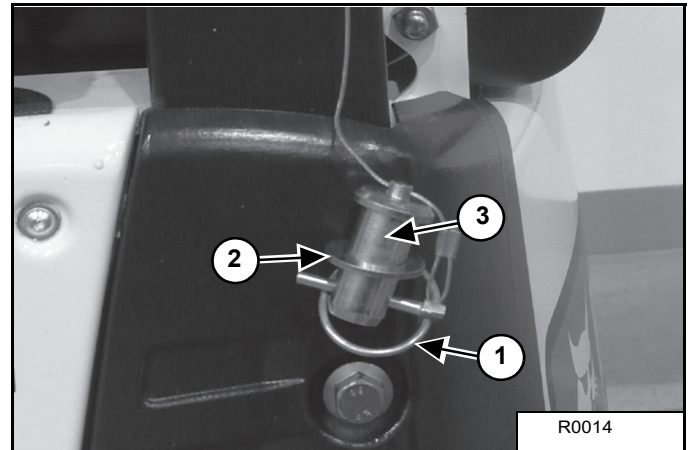
Als u de beschermingsstructuur voor de bestuurder neerklapt, wordt de totale hoogte van de machine verminderd zodat deze door kleine openingen kan.

Figuur 18



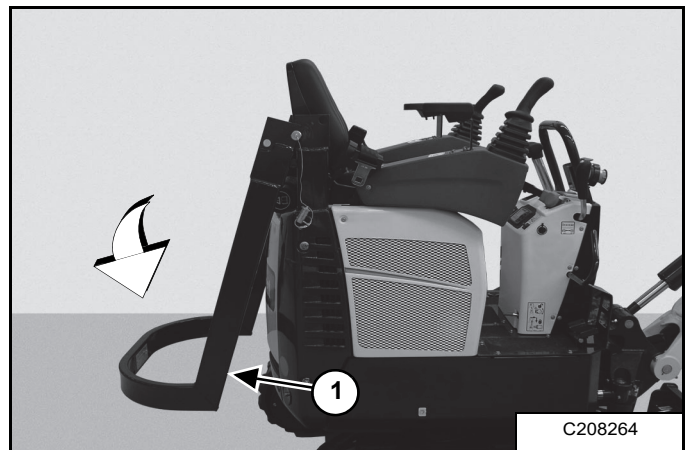
Verwijder de klem (item 1), de sluitring (item 2) en de pin (item 3) [Figuur 18] aan beide zijden van de beschermingsstructuur voor de bestuurder (item 2) [Figuur 17].

Figuur 19



Houd de klem (item 1) en de sluitring (item 2) in de pin (item 3) [Figuur 19].

Figuur 20



Klap de beschermingsstructuur voor de bestuurder (item 1) [Figuur 20] omlaag.

De beschermingsstructuur voor de bestuurder opklappen

Volg dezelfde procedure in omgekeerde richting om de beschermingsstructuur voor de bestuurder op te klappen (Zie De beschermingsstructuur voor de bestuurder neerklappen op pagina 40).

! WAARSCHUWING

VOORKOM ERNSTIG OF DODELIJK LETSEL
Maak gebruik van de Tip Over Protective Structure (TOPS, bescherming tegen omkantelen). Veranderingen aan de TOPS die Bobcat Company niet heeft goedgekeurd, kunnen de bescherming van de bestuurder aantasten en zo leiden tot ernstig of dodelijk letsel. De TOPS moet opgeklapt zijn en de bestuurder moet de veiligheidsgordel omdoen. Als de TOPS is neergeklapt, is de bestuurder niet beschermd als de machine omkantelt.

W-2742-0608

STUURHENDELS

Vooruit- en achteruitrijden

De volgende procedures beschrijven vooruit, achteruit, links en rechts, gezien vanuit het perspectief van de zittende bestuurder.

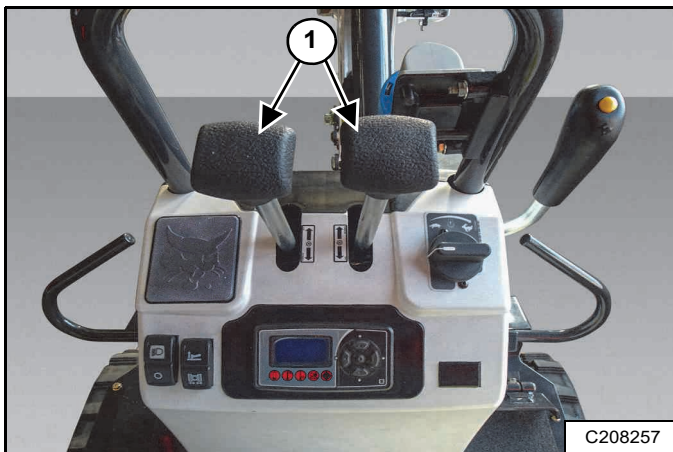
! WAARSCHUWING

VOORKOM ERNSTIG OF DODELIJK LETSEL

- Controleer voordat u gaat rijden aan welke kant van de machine het blad staat. Als het blad achteraan staat, moet u de stuurhendels/pedalen bedienen in de tegengestelde richting dan wanneer het blad vooraan staat.
- Beweeg de stuurhendels/pedalen langzaam. Door plotselinge bewegingen gaat de machine schokken.

W-2235-NL-1009

Figuur 21

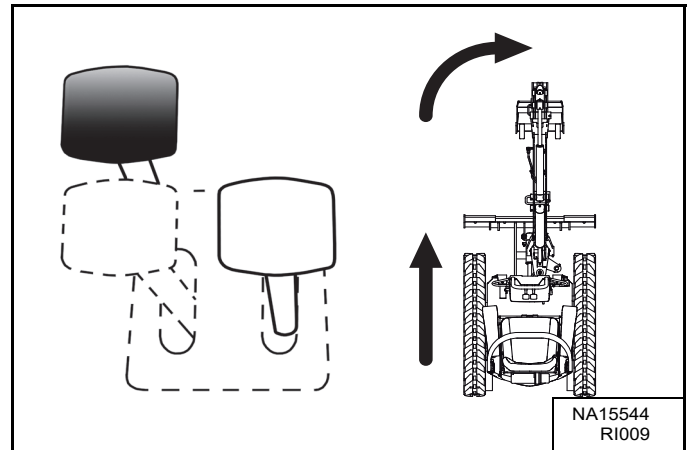


Plaats het blad aan de voorkant van de machine (gezien vanuit de bestuurdersstoel). Beweeg langzaam beide stuurhendels (item 1) [Figuur 21] naar voren om vooruit te rijden en naar achteren om achteruit te rijden.

Een bocht maken

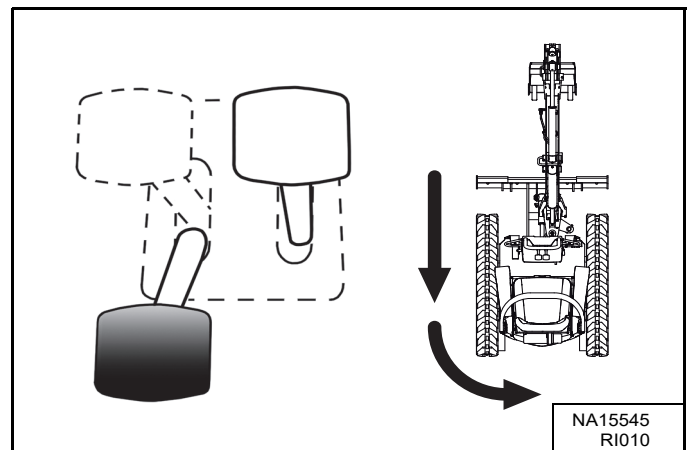
Bocht naar rechts

Figuur 22



Druk de linkerstuurhendel naar voren om een bocht naar rechts te maken terwijl u vooruitrijdt [Figuur 22].

Figuur 23



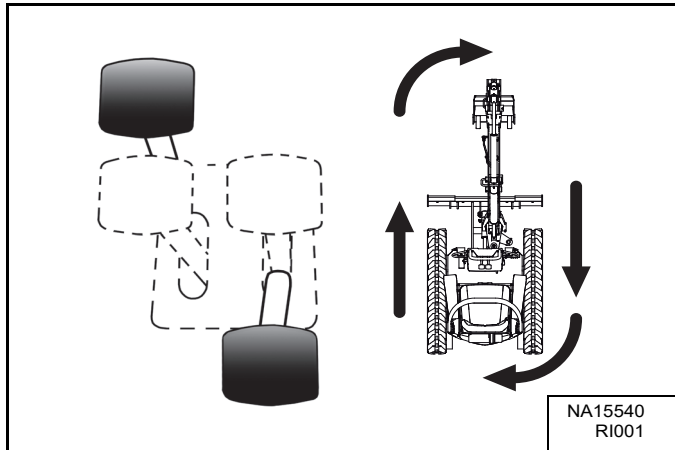
Trek de linkerstuurhendel naar achteren om een bocht naar rechts te maken terwijl u achteruitrijdt [Figuur 23].

STUURHENDELS (VERVOLG)

Een bocht maken (vervolg)

Op de plaats naar rechts draaien

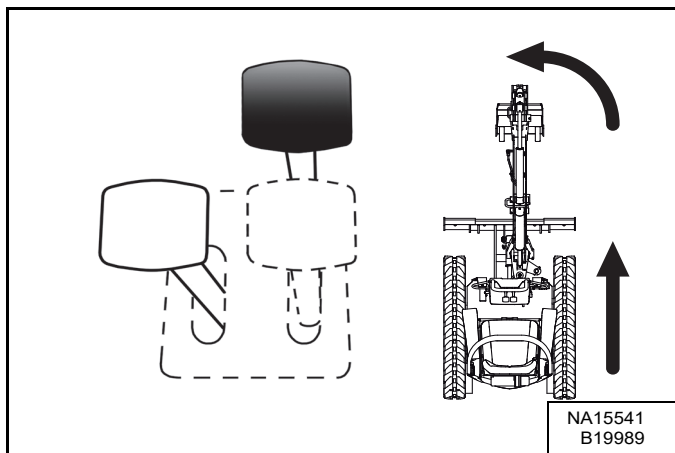
Figuur 24



Duw de linkerbedieningshendel naar voren en trek de rechterbedieningshendel naar achteren **[Figuur 24]** om op de plaats naar rechts te draaien.

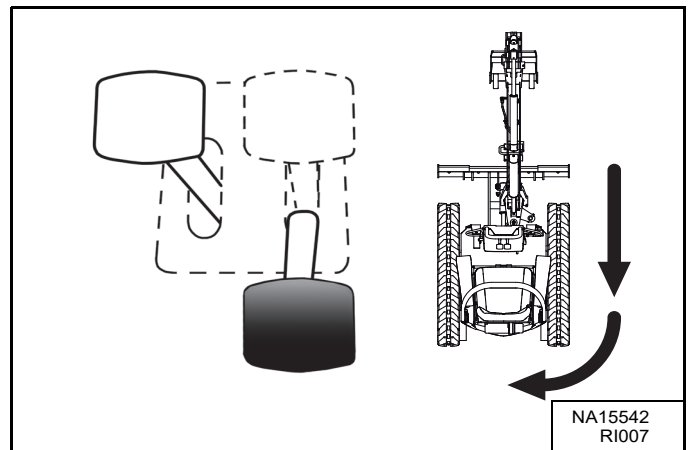
Bocht naar links

Figuur 25



Duw de rechterstuurhendel naar voren om naar links te draaien **[Figuur 25]** terwijl u vooruitrijdt.

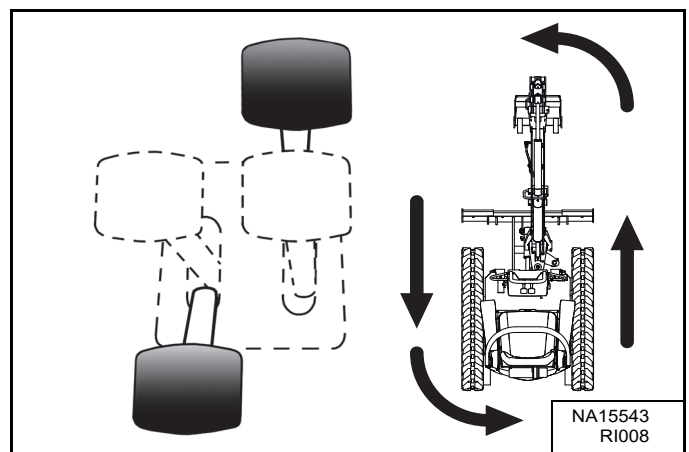
Figuur 26



Trek de rechterstuurhendel naar achteren om een bocht naar links te maken terwijl u achteruitrijdt **[Figuur 26]**.

Op de plaats naar links draaien

Figuur 27



Duw de rechterstuurhendel naar voren en trek de linkerstuurhendel naar achteren **[Figuur 27]** om op de plaats naar links te draaien.

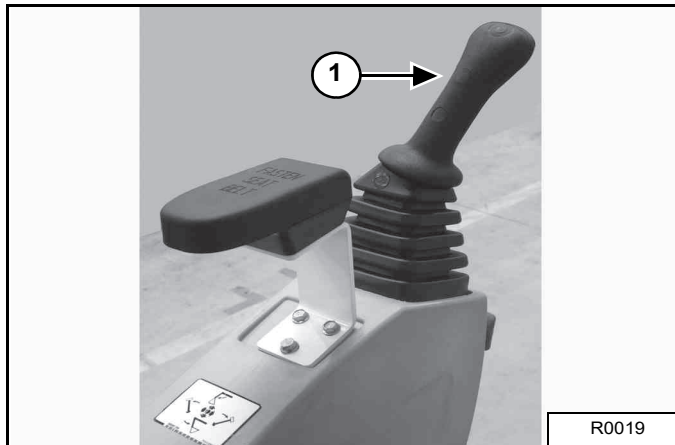
HYDRAULISCHE BEDIENINGSELEMENTEN

Bedieningsjoysticks

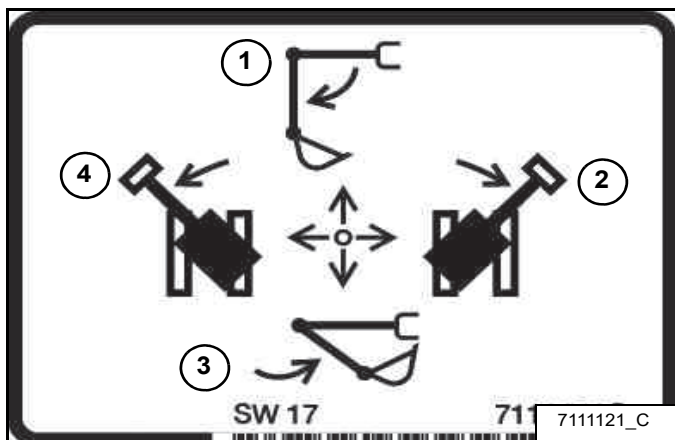
De werkuitrusting (giek, arm, bak en bovenstelzwenking) wordt bediend met de linker- en rechterbedieningsjoysticks [Figuur 28] en [Figuur 30].

Linkerbedieningsjoystick

Figuur 28



Figuur 29



Met de linkerbedieningsjoystick (item 1) bedient u de arm en zwenkt u het bovenstel [Figuur 28].

1. Arm uitschuiven
2. Naar rechts zwenken
3. Arm inschuiven
4. Naar links zwenken

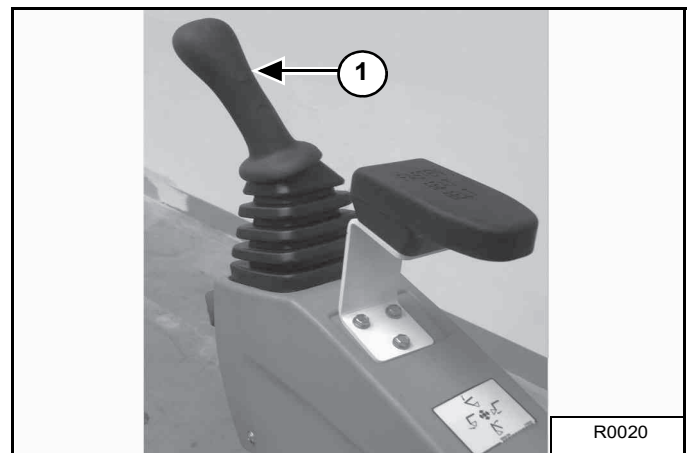
BELANGRIJK

Let erop dat de zwenkvergrendeling is vrijgegeven voordat u het bovenstel zwenkt.

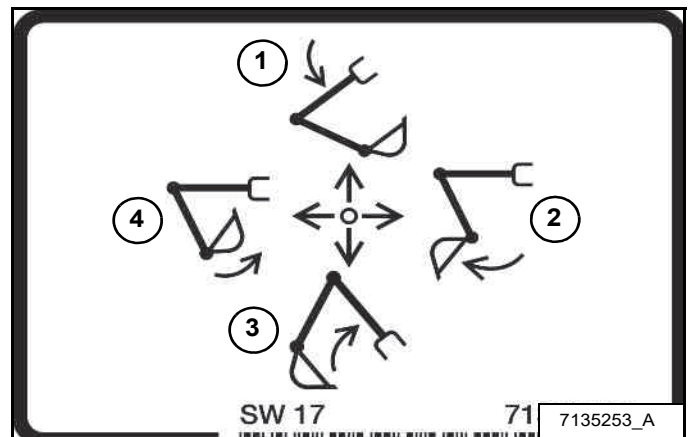
I-2051-0905

Rechterbedieningsjoystick

Figuur 30



Figuur 31



Met de rechterbedieningsjoystick (item 1) bedient u de giek en de bak [Figuur 30].

1. Giek omlaag
2. Bak lossen
3. Giek omhoog
4. Bak inkippen

⚠ WAARSCHUWING

ALGEMEEN RISICO

Het niet naleven van instructies kan leiden tot ernstig of dodelijk letsel.

Vóórdat u uit de machine stapt:

- Laat de werkuitrusting neer op de grond.
- Laat het blad neer op de bodem.
- Zet de machine UIT en neem de sleutel uit het contactslot.

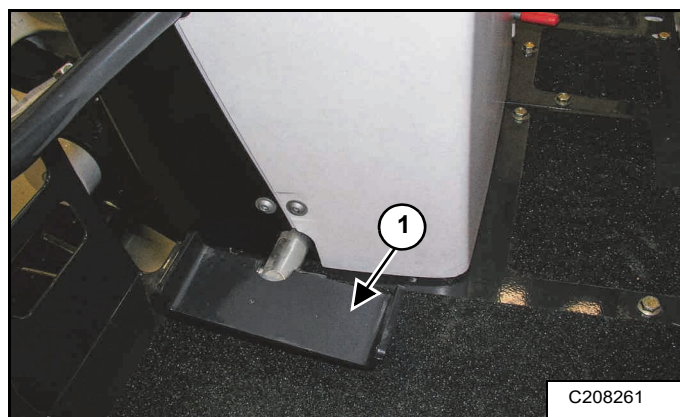
W-3051-0819

HYDRAULISCHE BEDIENINGSELEMENTEN (VERVOLG)

Pedaal hulphydrauliek

Met het linkerpedaal (item 1) **[Figuur 32]** bedient u de aanbouwdelen (zoals een breekhamer) wanneer deze aan de arm zijn gemonteerd.

Figuur 32

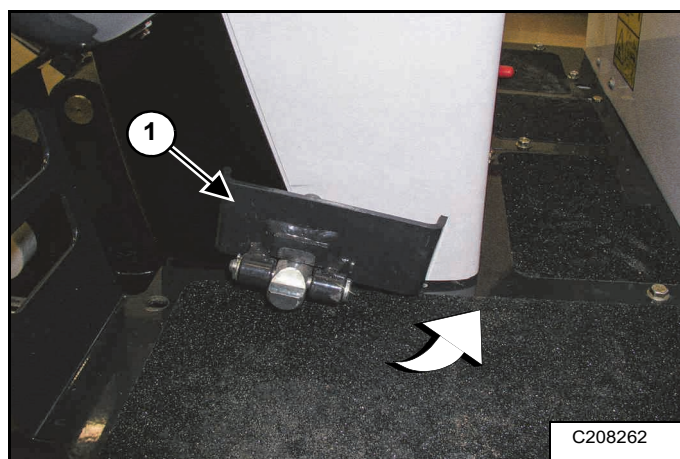


Druk de hulphydrauliekpedaal (item 1) **[Figuur 32]** in om hydraulische druk te leveren naar de bovenste hydraulische leiding.

Laat het hulphydrauliekpedaal (item 1) **[Figuur 32]** los om de hydraulische flow te onderbreken.

Alleen de bovenste hulphydrauliekleiding wordt onder druk gebracht. De onderste leiding is voor de retourstroom van de hydraulische vloeistof.

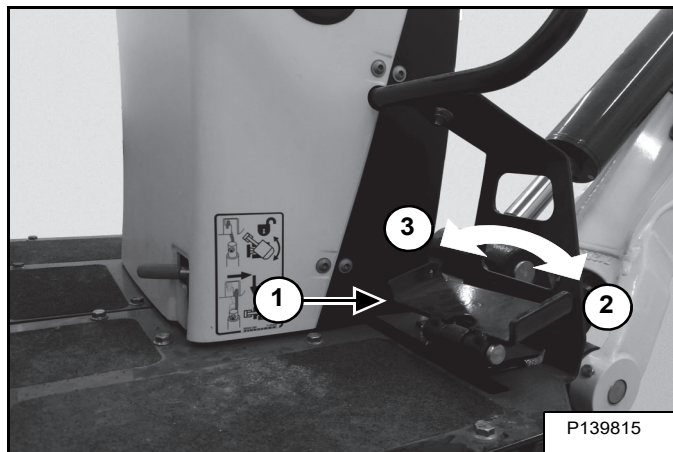
Figuur 33



Wanneer u geen gebruik maakt van de hulphydrauliekflow, kunt u het hulphydrauliekpedaal (item 1) **[Figuur 33]** inklappen om te voorkomen dat u de hydraulische functies per ongeluk bedient.

Giekverstellingspedaal

Figuur 34

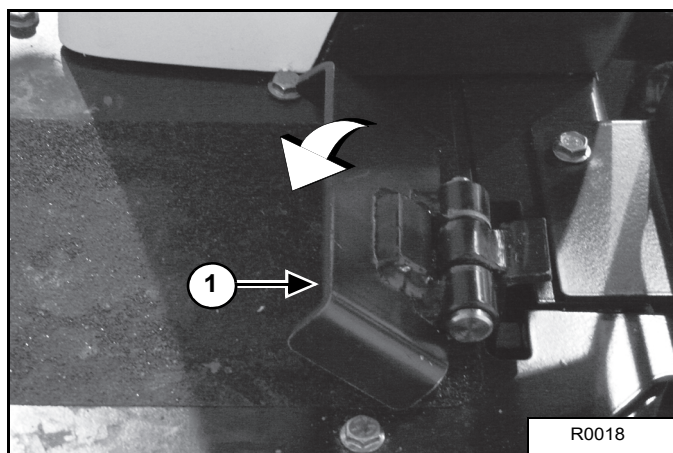


Het giekverstellingspedaal (item 1) **[Figuur 34]** bevindt zich rechts van de bedieningsconsole.

Druk op de rechterkant (item 2) van het giekverstellingspedaal (item 1) **[Figuur 34]** om de giek naar rechts te verstellen.

Druk op de linkerkant (item 3) van het giekverstellingspedaal (item 1) **[Figuur 34]** om de giek naar links te verstellen.

Figuur 35

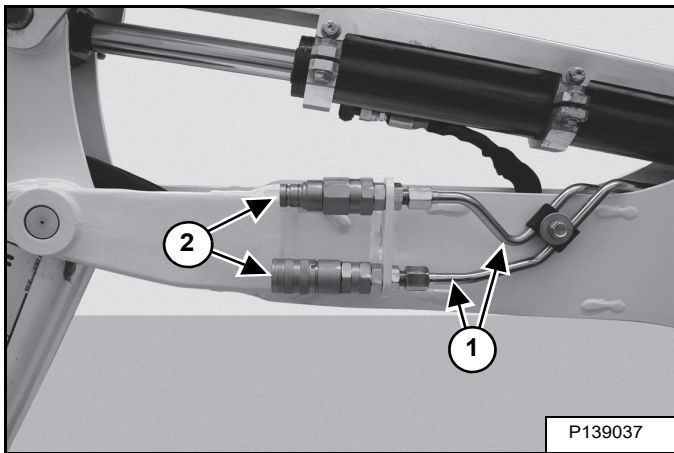


Als u het giekverstellingspedaal (item 1) **[Figuur 35]** niet gebruikt, kunt u het naar binnen vouwen zodat u de giekverstellingsfunctie niet per ongeluk activeert. In deze stand kunt u het pedaal gebruiken als voetsteun.

HYDRAULISCHE BEDIENINGSELEMENTEN (VERVOLG)

Snelkoppelingen

Figuur 36



De machine heeft hulphydrauliekleidingen (item 1) met snelkoppelingen (item 2) [Figuur 36] op de giek, voor gebruik met hydraulisch bediende aanbouwdelen.

WAARSCHUWING

VOORKOM BRANDWONDEN

Hydraulische vloeistof, buisleidingen, koppelstukken en snelkoppelingen van het hydraulisch systeem kunnen heet worden wanneer de machine en de aanbouwdelen in bedrijf zijn. Wees voorzichtig bij het koppelen en ontkoppelen van snelkoppelingen.

W-2220-0396

N.B. Beweeg het pedaal enkele keren heen en weer met de motor uitgeschakeld en het aanbouwdeel plat op de grond. Zo kunt u eventueel resterende druk uit het hulphydrauliekcircuit afdrukken.

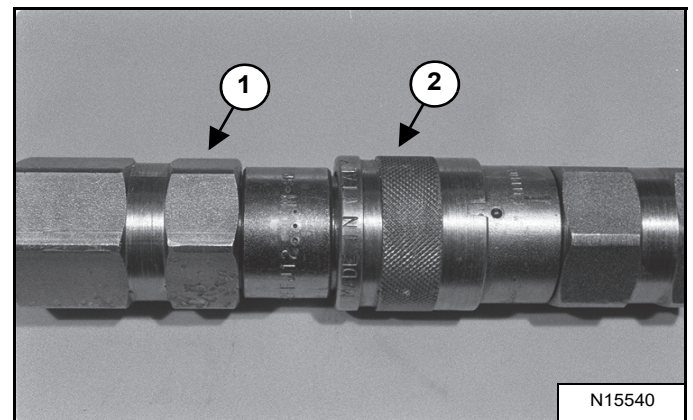
Koppelen

Reinig het oppervlak en de buitenste omtrek van zowel de mannelijke als vrouwelijke koppelstukken (item 2). Vervang koppelstukken (item 2) [Figuur 36] die tekenen vertonen van corrosie, barsten, beschadiging of overmatige slijtage.

Steek het mannelijke koppelstuk in het vrouwelijke koppelstuk. Een volledige koppeling komt tot stand als de huls op het vrouwelijke koppelstuk naar voren wordt geschoven.

Ontkoppelen

Figuur 37

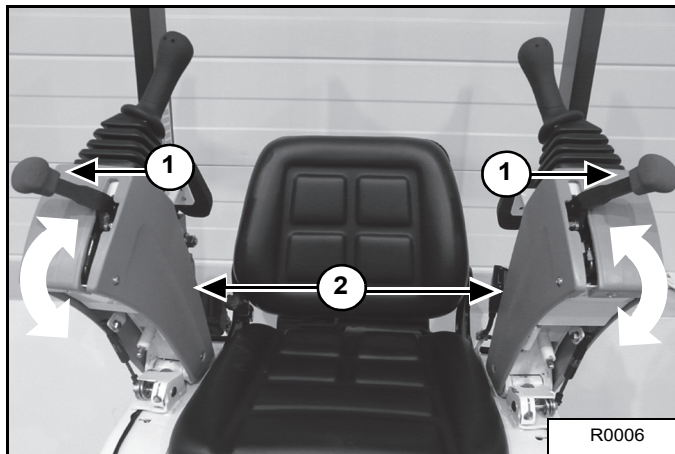


Houd het mannelijke koppelstuk (item 1) vast. Trek de huls (item 2) [Figuur 37] terug over het vrouwelijke koppelstuk, tot de koppelstukken van elkaar loskomen.

HYDRAULISCHE BEDIENINGSELEMENTEN (VERVOLG)

Bedieningsvergrendelingshendels

Figuur 38



De hendels voor vergrendeling van de bediening (item 1) [Figuur 38] schakelen de hydraulische bedieningsfuncties van de bedieningsjoysticks uit wanneer een van de consoles wordt opgeklapt.

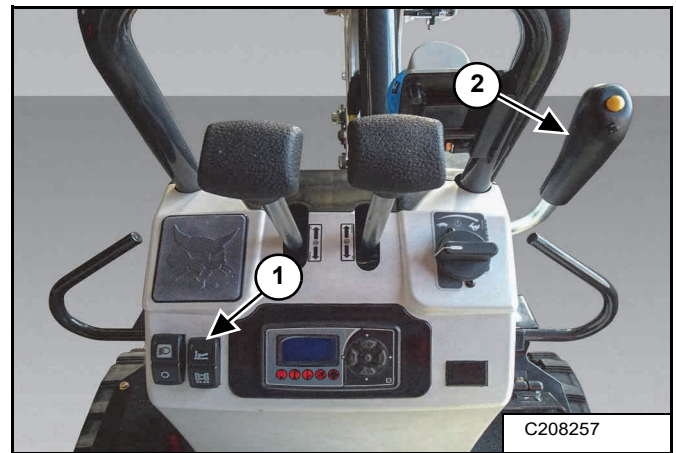
N.B. Als de motor afslaat, kunt u de giek/bak (aanbouwdeel) op de grond neerlaten met behulp van de hydraulische druk in de accumulator. De bedieningsconsoles moeten in de vergrendelde, neergeklapte stand staan en de startschakelaar in de stand AAN. Laat de giek neer met behulp van de bedieningshendel.

Klap de bedieningsconsoles (item 2) [Figuur 38] neer om de motor te starten en de functies voor hydrauliekbediening van de joysticks in te schakelen.

BEDIENINGSELEMENTEN VOOR HET BLAD

Schakelaar blad heffen/zakken rupskettingen uitschuiven

Figuur 39



Druk op de bovenkant van de schakelaar voor blad heffen/zakken rupskettingen uitschuiven (item 1) [Figuur 39] om de hendel in de bladpositie te plaatsen.

Op- en neerklappen van het blad

Zet de schakelaar voor blad heffen/zakken rupskettingen uitschuiven (item 1) [Figuur 39] in de bladstand en beweeg de hendel voor blad heffen/zakken rupskettingen uitschuiven (item 2) [Figuur 39] naar voren om het blad omlaag te brengen.

Beweeg de hendel voor blad heffen/zakken rupskettingen uitschuiven (item 2) [Figuur 39] naar achteren om het blad omhoog te brengen.

N.B. Houd tijdens het graven het blad op de grond voor betere graafprestaties.

RUPSONDERSTEL

De rupskettingen in- en uitschuiven

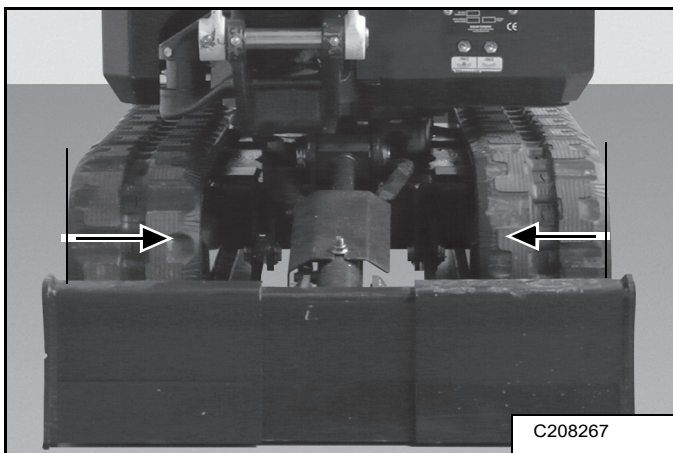
N.B. Schuif de rupskettingen altijd uit wanneer u werkt op hellingen of in ruwe omstandigheden.

BELANGRIJK

Om slijtage aan en beschadiging van de rupskettingen te voorkomen, moet u de graafmachine altijd omhoog brengen voordat u het rupsloopwerk in- of uitschuift.

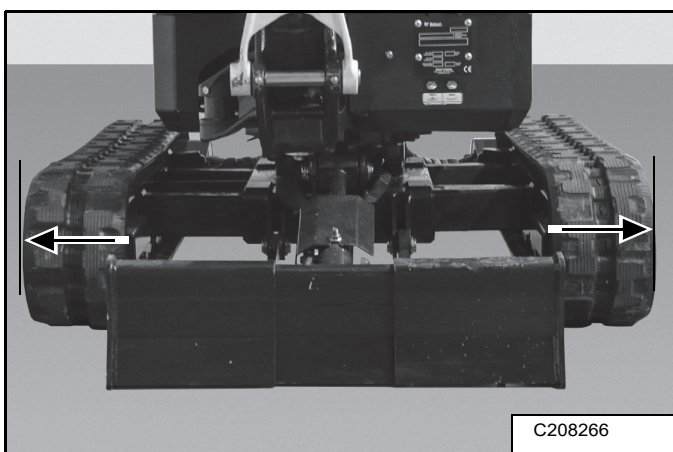
I-2193-0599

Figuur 40



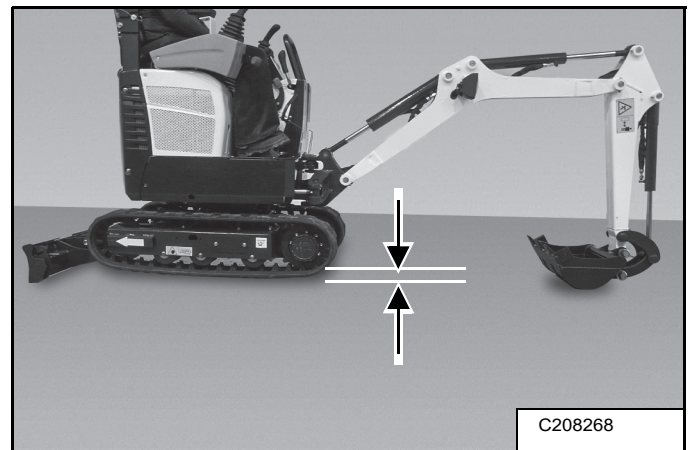
U kunt rijden met de graafmachine als het rupsloopwerk ingetrokken is voor vervoer op een aanhangwagen of voor toegang tot krappe werklocaties [Figuur 40].

Figuur 41



Schuif het rupsloopwerk [Figuur 41] uit voor betere graafprestaties.

Figuur 42

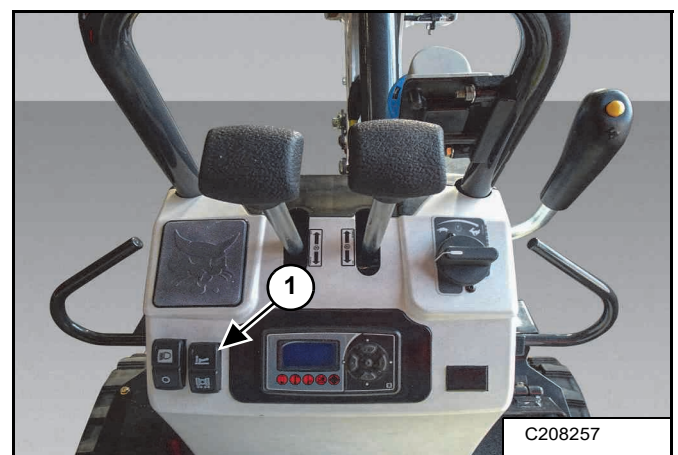


Houd de giek en de arm over het blad en breng het blad omlaag tot de rupskettingen 25 tot 50 mm (1 tot 2 in) van de grond zijn.

Draai het bovenstel 180 graden.

Breng de giek en de arm omlaag zodat de achterzijde van de graafmachine omhoog komt, tot de rupskettingen 25 tot 50 mm (1 tot 2 in) van de grond zijn [Figuur 42].

Figuur 43

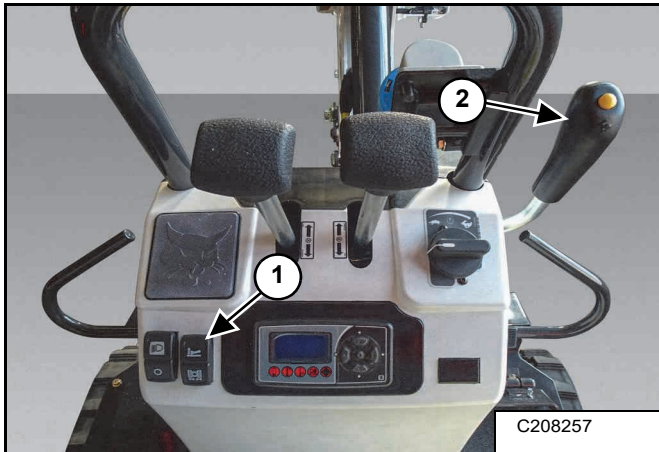


Druk op de onderkant van de schakelaar voor blad heffen/zakken rupskettingen uitschuiven (item 1) [Figuur 43] om de schakelaar in de stand voor de rupskettingen te zetten.

RUPSONDERSTEL (VERVOLG)

De rupskettingen in- en uitschuiven (vervolg)

Figuur 44



Nu de schakelaar voor blad heffen/zakken rupskettingen uitschuiven (item 1) [Figuur 44] in de stand voor de rupskettingen staat, beweegt u de hendel voor blad heffen/zakken rupskettingen uitschuiven (item 1) [Figuur 44] naar voren om de rupskettingen uit te schuiven.

Beweeg de schakelaar voor blad heffen/zakken rupskettingen uitschuiven (item 2) [Figuur 44] naar achter om de rupskettingen in te schuiven.

N.B. Zet de schakelaar voor blad heffen/zakken rupskettingen uitschuiven (item 1) [Figuur 44] tijdens het werk altijd terug in de BLAD-stand, zodat de rupskettingen niet kunnen verschuiven wanneer u de bladhendel gebruikt.

N.B. Gebruik de machine altijd met de rupskettingen helemaal uit- of ingeschoven.

Breng de giek en de arm omhoog zodat de achterzijde van de graafmachine weer op de grond komt.

Breng het blad helemaal omhoog zodat de voorzijde van de graafmachine op de grond te komt.

Draai het bovenstel 180 graden.

ZWENKVERGREDELING BOVENSTEL

! WAARSCHUWING

VOORKOM LETSEL

Tijdens transport van de machine moet de zwenkvergrendeling van het bovenstel zijn ingeschakeld.

W-2197-0904

Figuur 45



Om het bovenstel te kunnen vergrendelen, moet het recht naar voren of recht naar achteren staan. Zet het bovenstel recht voordat u de zwenkvergrendeling aanbrengt.

Verplaats de zwenkvergrendelingspen (item 1) [Figuur 45] naar rechts en omlaag om het bovenstel te vergrendelen. Let erop dat de pen volledig ingrijpt, zodat de zwenkvergrendeling volledig functioneert. Wanneer de zwenkvergrendeling is ingeschakeld (vergrendeld), zit het bovenstel van de graafmachine vast aan het rupsloopwerk en kan daardoor niet meer draaien.

Trek de zwenkvergrendelingspen (item 1) [Figuur 45] omhoog en naar links om het bovenstel los te koppelen van het rupsloopwerk. Zet de hendel goed om de zwenkvergrendeling volledig los te koppelen.

DAGELIJKSE INSPECTIE

Dagelijkse inspectie en onderhoud

! WAARSCHUWING

De bestuurder moet zijn geïnstrueerd voordat hij of zij de machine bedient. Bediening door niet-opgeleide bestuurders kan leiden tot ernstig of zelfs dodelijk letsel.

W-2001-0502

! WAARSCHUWING

VOORKOM ERNSTIG OF DODELIJK LETSEL

Personeel dat de machine bedient of er onderhoud aan uitvoert, moet vooraf zijn geïnstrueerd. Lees en begrijp de bedienings- en onderhoudshandleiding, het bestuurdershandboek en de waarschuwingstekens (stickers) op de machine. Volg bij het uitvoeren van reparaties, afstellingen of onderhoud de waarschuwingen en instructies uit de handleidingen op. Controleer na elke afstelling, reparatie of onderhoudsbeurt of de machine correct functioneert. Bediening door niet-opgeleide bestuurders en het niet-naleven van deze instructies kunnen leiden tot ernstig of zelfs dodelijk letsel.

W-2003-0807

BELANGRIJK

Afgewerkte vloeistoffen zoals hydraulische vloeistof, smeervet enz. moeten op een milieuvriendelijke wijze worden afgevoerd. Volgens wettelijke voorschriften moeten op de grond gemorste of gelekte vloeistoffen op een specifieke manier worden opgeruimd. Raadpleeg de plaatselijke voorschriften voor de juiste wijze van afvoeren.

I-2396-NL-0719

! WAARSCHUWING

ALGEMEEN RISICO

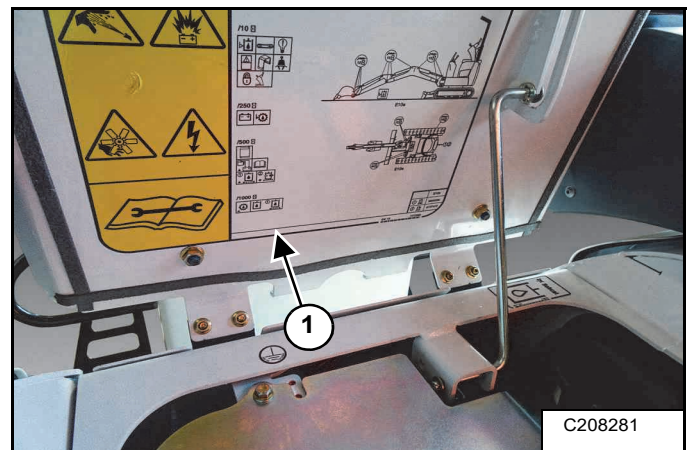
Het niet naleven van instructies kan leiden tot ernstig of dodelijk letsel.

- Houd de deur/klep gesloten, behalve tijdens het onderhoud.
- Verwijder mogelijk brandbaar materiaal uit het accucompartiment.
- Houd lichaamsdelen, losse voorwerpen en kleden uit de buurt van bewegende delen, elektrische contacten en hete onderdelen.
- Gebruik de machine nooit in een ruimte waar explosief stof of gas aanwezig is.
- Lekkende vloeistoffen onder hoge druk kunnen door de huid dringen en ernstig letsel veroorzaken.

W-3053-0819

Het onderhoud moet op regelmatige tijdstippen worden uitgevoerd. Als u dit niet doet, treden overmatige slijtage en vroegtijdige defecten op. Het onderhoudsschema is een richtlijn voor correct onderhoud van de Bobcat-graafmachine. Een volledig overzicht van taken voor gepland onderhoud vindt u in het serviceschema. (Zie SERVICESHEMA op pagina 68.)

Figuur 46



De sticker met het serviceschema (item 1) [Figuur 46] bevindt zich onder de achterklep. (Zie De achterklep openen en sluiten op pagina 71.)



DAGELIJKSE INSPECTIE (VERVOLG)

Dagelijkse inspectie en onderhoud (vervolg)

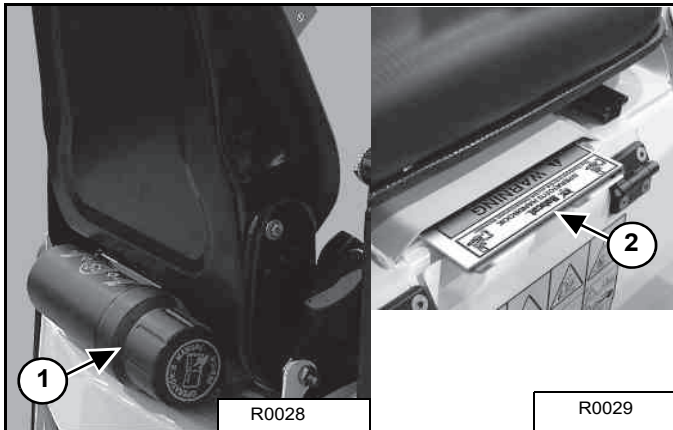
Controleer elke dag de volgende onderdelen voordat u met het werk begint:

- Beschermingsstructuur (TOPS) en de bevestigingen.
- Controleer veiligheidsgordel en bevestigingsmateriaal. Vervang de gordel indien beschadigd.
- Controleer of stickers beschadigd zijn en vervang deze waar nodig.
- Controleer de lockouts (vergrendelingen) van de bedieningsconsole.
- Controleer het aanbouwsysteem op schade of loszittende onderdelen.
- Controleer het gesloten compartiment op brandbare materialen.
- Controleer het peil van de hydraulische vloeistof en of er lekkage is in het hydraulische systeem.
- Controleer de werking van de indicatorlampjes en het display.
- Smeer alle scharnierpunten.
- Controleer de scharnierpunten van cilinders en aanbouwdelen.
- Controleer de spanning van de rupskettingen.
- Repareer kapotte en loszittende onderdelen.
- Controleer de voorste claxon en het rijalarm (indien hiermee uitgerust) op correcte werking.
- Voer een visuele controle van de elektrische aansluitingen uit

DE MACHINE BEDRIJFSKLAAR MAKEN

Voordat u de machine start

Figuur 47



Lees de Bedienings- en onderhoudshandleiding (item 1) en het Bestuurdershandboek (item 2) [Figuur 47] zorgvuldig door voordat u met de machine gaat werken.

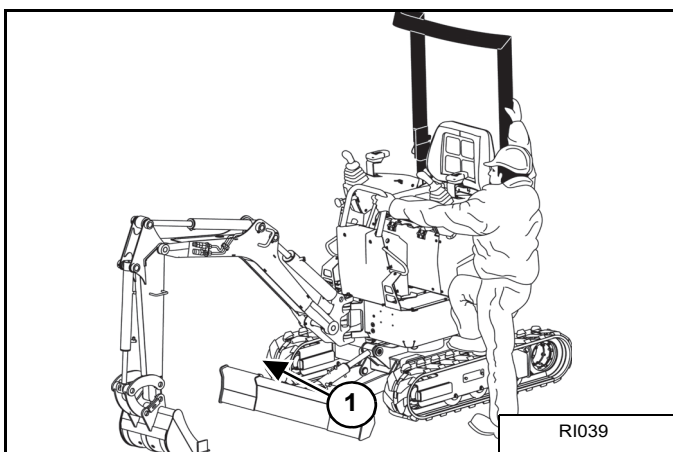
Bewaar de Bedienings- en onderhoudshandleiding en andere handleidingen in het opbergvak (item 1) [Figuur 47] achter de stoel van de bestuurder.

Controleer of de achterklep is vergrendeld. (Zie De achterklep openen en sluiten op pagina 71.)

Ontkoppel de acculader van de oplaadpoort van de accu. (Zie ACCU-OPLAADPOORTEN op pagina 37.)

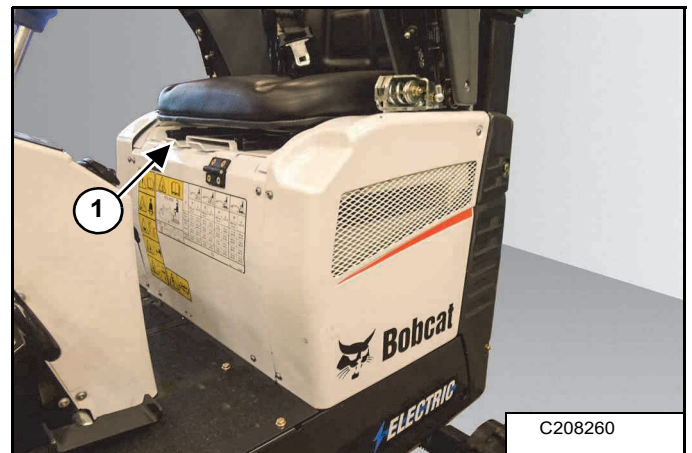
N.B. Koppel altijd eerst de oplaadkabels los voordat u de machine inschakelt.

Figuur 48



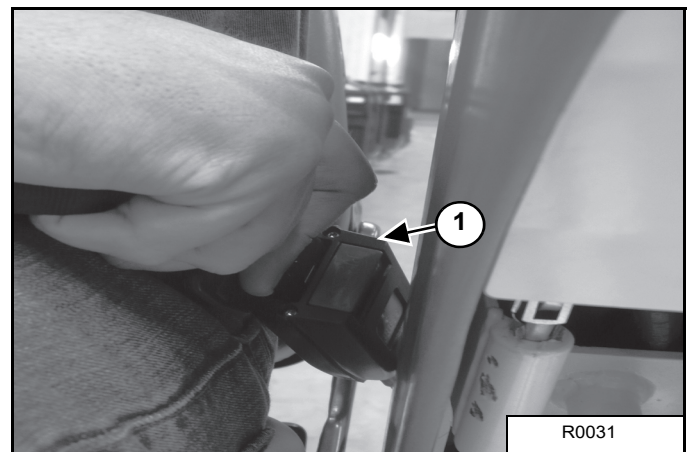
Maak bij het instappen gebruik van de handgrepen, rupskettingen, beschermingsstructuur en antislipprofielen [Figuur 48].

Figuur 49



Geef de stoelhendel (item 1) [Figuur 49] vrij en verstel de stoel vooruit of achteruit voor comfortabel gebruik.

Figuur 50



Maak de veiligheidsgordel (item 1) [Figuur 50] vast. Stel deze af zodat de riem nauw aansluit rond het onderste deel van uw heupen.

! WAARSCHUWING

VOORKOM ERNSTIG OF DODELIJK LETSEL
Bedien de machine uitsluitend vanuit de bestuurdersstoel met de veiligheidsgordel stevig bevestigd.

W-2811-NL-0614

DE MACHINE STARTEN

Maak de machine **BEDRIJFSKLAAR**. (Zie **DE MACHINE BEDRIJFSKLAAR MAKEN** op pagina 51.)

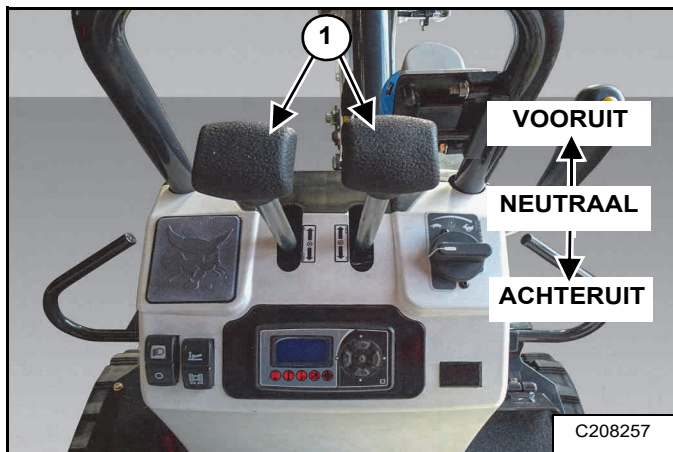
! WAARSCHUWING

VOORKOM ERNSTIG OF DODELIJK LETSEL

- Doe de veiligheidsgordel om en start en bedien de machine alleen vanuit de bestuurdersstoel.
- Draag nooit loszittende kleding wanneer u in de buurt van de machine werkt.

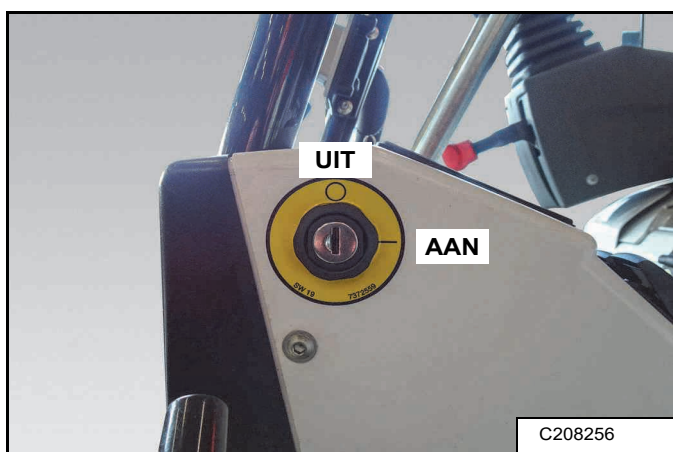
W-2135-1108

Figuur 51



Zet de stuurhendels (item 1) [Figuur 51] in de NEUTRALE stand.

Figuur 52

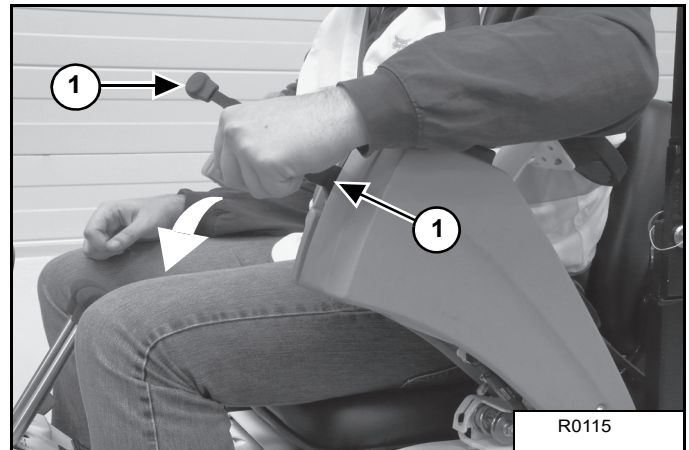


Schakel de machine **IN** [Figuur 52].

Na vijf tot tien seconden geeft de machine een pieptoon en licht het display op. De machine is klaar om de functies te activeren.

N.B. Koppel altijd eerst de oplaadkabels los voordat u de machine inschakelt.

Figuur 53



Klap de bedieningsvergrendelingshendels neer (item 1) [Figuur 53] om de motor te starten en de hydrauliek te activeren. (Zie Bedieningsvergrendelingshendels op pagina 46.)

N.B. De bedieningsvergrendelingshendels moeten omlaag zijn geklapt om de motor te kunnen starten en de hydraulische bediening te laten functioneren.

N.B. Wanneer de machine is ingeschakeld met de consoles omlaag, moet u een van beide consoles omhoog en omlaag klappen om de motor te starten en de hydraulische bedieningsfuncties van de bedieningselementen in te schakelen.

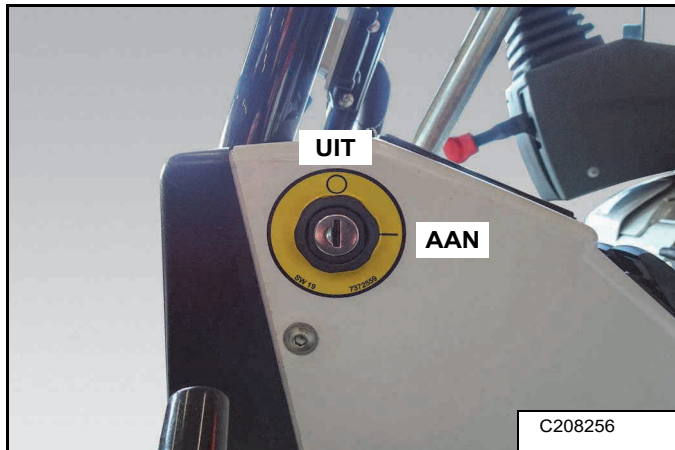
DE MACHINE STARTEN (VERVOLG)

Procedure voor starten bij lage temperaturen

Voer bij temperaturen onder het vriespunt de volgende procedures uit om het starten van de motor te vergemakkelijken.

Controleer of de accu volledig opgeladen is.

Figuur 54



Draai het contactslot naar de AAN-stand [Figuur 54].

Als de lage temperatuurindicator op het paneel wordt ingeschakeld, ligt de accutemperatuur onder de operationele grens. (Zie Beschrijving op pagina 36.)

Als bij lage temperaturen de toerentalregelaar naar het maximale toerental is gedraaid, wordt het toerental automatisch beperkt tot 1500 tpm totdat de accu en de hydraulische vloeistof zijn opgewarmd tot boven 20 °C.

Zodra de batterij en de hydraulische olie op de juiste bedrijfstemperatuur zijn, staat de machinebesturingssoftware automatisch het maximale motortoerental toe. (Zie Bediening op pagina 35.)

BAKKEN EN AANBOUWDELEN

Installeren

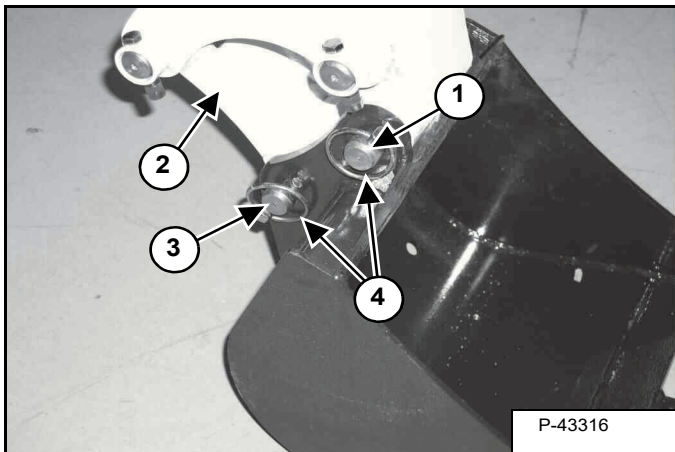


VOORKOM ERNSTIG OF DODELIJK LETSEL

Parkeer de machine op een stevig, horizontaal oppervlak. Zorg dat er bij het verwijderen of plaatsen van aanbouwdelen (zoals een bak) altijd een collega in de bestuurdersstoel zit, geef duidelijke signalen en ga voorzichtig te werk.

W-2140-0189

Figuur 55



Plaats de bakkoppeling (item 2) in de bak, lijn het gat uit en plaats de scharnierpen en ring (item 3) [Figuur 55].

Plaats de arm in de bak, lijn het gat uit en plaats de scharnierpen (item 1) [Figuur 55].

Plaats de bevestigingen (item 4) [Figuur 55]. Breng voor gebruik vet aan op de scharnierpennen.

Verwijderen

Zet de graafmachine stil op een vlakke ondergrond en plaats de bak op de grond.

Verwijder de borgpennen (item 4) en scharnierpennen (items 1 en 3) [Figuur 55]. Let erop dat de scharnierpennen schoon blijven



VOORKOM ERNSTIG OF DODELIJK LETSEL

Gebruik alleen aanbouwdelen of bakken die Bobcat Company heeft goedgekeurd. Voor elk model zijn er goedgekeurde bakken en aanbouwdelen voor een veilige lading met een gespecificeerde dichtheid. Niet-goedgekeurde aanbouwdelen kunnen ernstig of zelfs dodelijk letsel veroorzaken.

W-2052-0907



BEDIENINGSPROCEDURE

Het werkgebied inspecteren

Inspecteer het werkgebied op onveilige situaties voordat u met het werk begint.

Kijk uit voor niveaoverschillen of ruw terrein. Laat de ondergrondse leidingen (gas, water, riool, irrigatie, etc.) markeren.

Verwijder objecten of andere bouwmaterialen die de graafmachine kunnen beschadigen of lichamelijk letsel kunnen veroorzaken.

Verplaats de oplaadkabels en apparatuur uit de omgeving, buiten het bereik van de machine.

De werkuitrusting omlaag brengen (bij afgezette motor)

Als de motor afslaat, kunt u de giek/bak (aanbouwdelen) op de grond neerlaten met de hydraulische druk in de accumulator. (Zie HYDRAULISCHE BEDIENINGSELEMENTEN op pagina 43.)

De bedieningsvergrendelingshendel(s) moet(en) in de vergrendelde, neergeklapte stand staan en de contactsleutel in de stand AAN. (Zie Bedieningsvergrendelingshendels op pagina 46.)

Rijden op de openbare weg

Volg altijd de lokale voorschriften op bij het werken op de openbare weg. Bijvoorbeeld: een waarschuwingsbord "langzaam rijdend voertuig" of richtingsaanwijzers kunnen vereist zijn.

N.B. Bij uw Bobcat-dealer zijn wegkits verkrijgbaar waarmee u uw machine gereed kunt maken voor het rijden op de openbare weg in EU-landen.

Volg altijd de lokale voorschriften op. Neem voor meer informatie contact op met uw Bobcat-dealer.



VOORKOM ERNSTIG OF DODELIJK LETSEL
Overschrijd nooit het nominale hefvermogen. Door overbelasting kan de machine kantelen of onbestuurbaar worden.

W-2374-0500

Stalen rupskettingen zijn niet toegestaan op openbare wegen. Breng plastic pads aan op stalen rupskettingen wanneer u op de openbare weg moet rijden.

Werken in water

Deze machine is niet bedoeld voor gebruik in water.

BEDIENINGSPROCEDURE (VERVOLG)

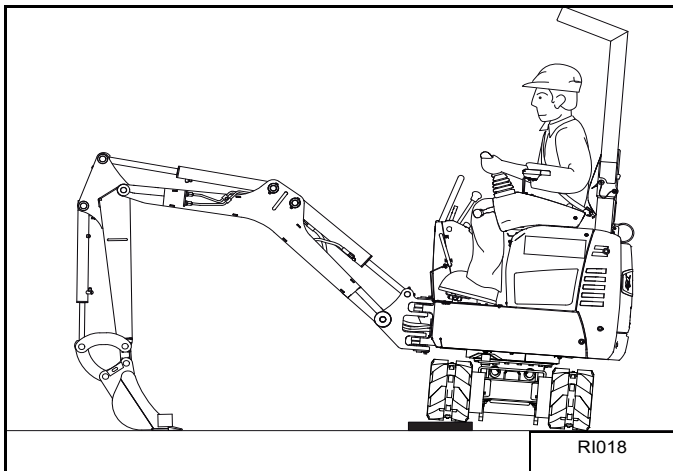
Rijden met de graafmachine

Rijd op een oneffen ondergrond zo langzaam mogelijk en verander niet plotseling van richting.

Rijd niet over obstakels zoals stenen, boomstammen of -stronken en dergelijke.

Als u op een natte of zachte bodem werkt, leg dan planken onder de rupskettingen voor een stabiel rijoppervlak en te voorkomen dat de graafmachine vast komt te zitten.

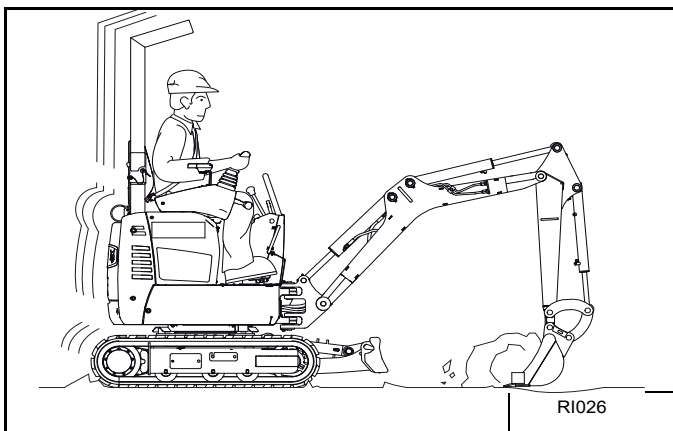
Figuur 59



Als één of beide rupskettingen zijn vastgeraakt in zachte of natte ondergrond, maak ze dan één voor één vrij door de bovenbouw te draaien en met de bak de machine af te duwen tegen de bodem **[Figuur 59]**.

Leg planken onder de rupskettingen en rijd met de graafmachine naar een droge ondergrond.

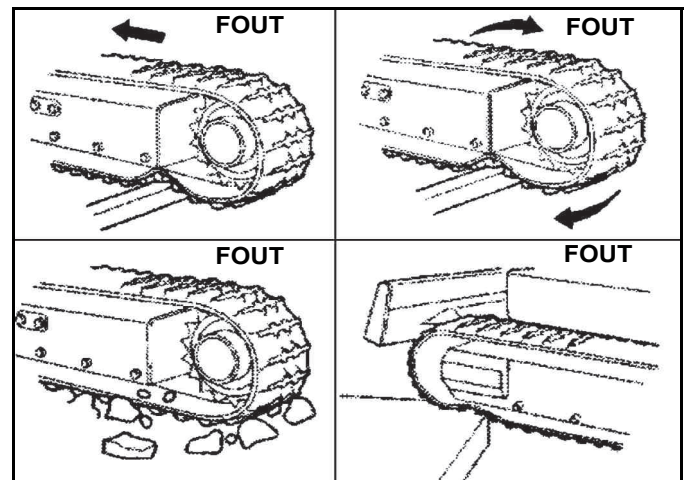
Figuur 60



U kunt de graafmachine ook vooruit trekken met behulp van de bak. Breng het blad omhoog, schuif de arm uit en breng de giek omlaag. Werk met de giek en de arm zoals u doet wanneer u graaft **[Figuur 60]**.

Beschadiging van de rupskettingen vermijden

Figuur 61



- Rijd of draai niet op een scherpe rand of getrapte helling.
- In de illustratie **[Figuur 61]** ziet u werksituaties die u moet vermijden om beschadiging van de rubberen rupskettingen te voorkomen.
- Draai niet scherp op een oppervlak met een hoge wrijvingsfactor zoals beton of asfalt.
- Zorg dat er geen olie op de rupskettingen komt. Ruim alle gemorste olie op.
- Werk niet met de machine op een strand of in een gebied waar sterke corrosie kan optreden.
- Stal de machine binnen als u deze gedurende lange tijd niet gebruikt zodat hij niet direct wordt blootgesteld aan zonlicht, regen, sneeuw enz.

BEDIENINGSPROCEDURE (VERVOLG)

Werken op hellingen

N.B. Schuif de rupskettingen altijd uit wanneer u werkt op hellingen of in ruwe omstandigheden. (Zie De rupskettingen in- en uitschuiven op pagina 47.)

! WAARSCHUWING

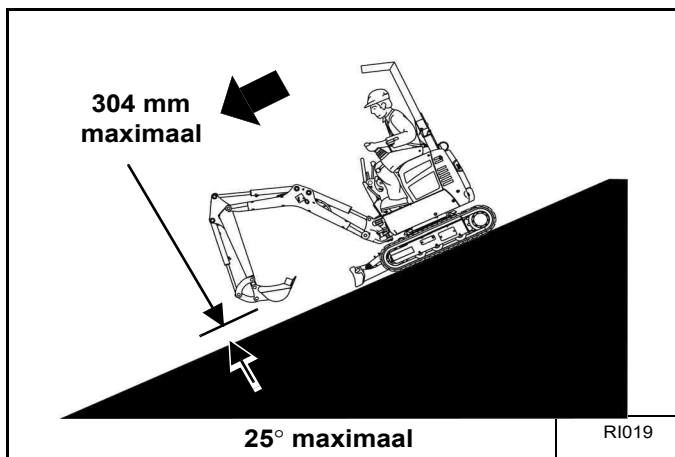
VOORKOM ERNSTIG OF DODELIJK LETSEL

- Rijd niet dwars over of omhoog op een helling met een hellingshoek van meer dan 15 graden.
- Rijd nooit een helling van meer dan 25 graden af en rijd er nooit achterwaarts op omhoog.
- Kijk altijd in de richting waarin u rijdt.

W-2497-0304

Regel de snelheid met de stuurhendels en met de toerentalregelaar wanneer u een helling afrijdt.

Figuur 62



Wanneer u een helling van meer dan 15 graden afrijdt of achterwaarts oprijdt, zet de machine dan in de getoonde stand en laat de motor draaien met laag toerental [Figuur 62].

Werk zo rustig mogelijk en beweeg de hendels niet abrupt.

Rijd niet over obstakels zoals stenen, boomstammen of -stronken en dergelijke.

Zet de machine stil voordat u met de graafuitrusting werkt. Let erop dat u niet met het blad tegen een massief voorwerp rijdt. Dit kan het blad of de hydraulische cilinder beschadigen.

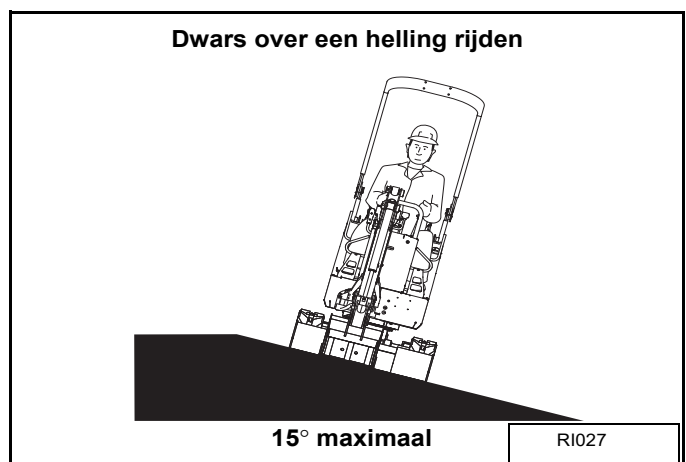
! WAARSCHUWING

VOORKOM ERNSTIG OF DODELIJK LETSEL

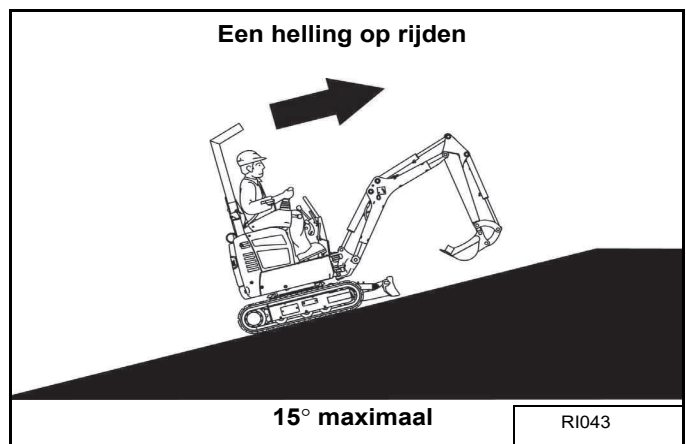
- Vermijd steile gebieden of glooiingen die weg kunnen schuiven.
- Houd de giek in het midden en het aanbouwdeel zo laag mogelijk wanneer u op een helling of ruwe ondergrond rijdt. Kijk altijd in de richting waarin u rijdt.
- Doe altijd de veiligheidsgordel om.

W-2498-NL-1009

Figuur 63



Figuur 64

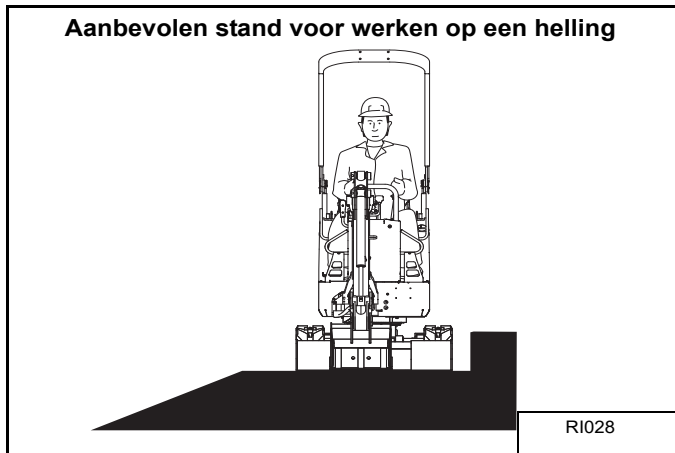


Wanneer u tegen een helling van 15 graden of minder oprijdt of er dwars over rijdt, zet de machine dan in de aangegeven stand en laat de rijmotor draaien met een laag toerental [Figuur 63] en [Figuur 64].

BEDIENINGSPROCEDURE (VERVOLG)

Werken op hellingen (vervolg)

Figuur 65



Maak voordat u op een helling gaat werken het werkgebied waterpas [Figuur 65].

Als dit niet mogelijk is, ga dan als volgt te werk:

Werk nooit op hellingen van meer dan 15 graden.

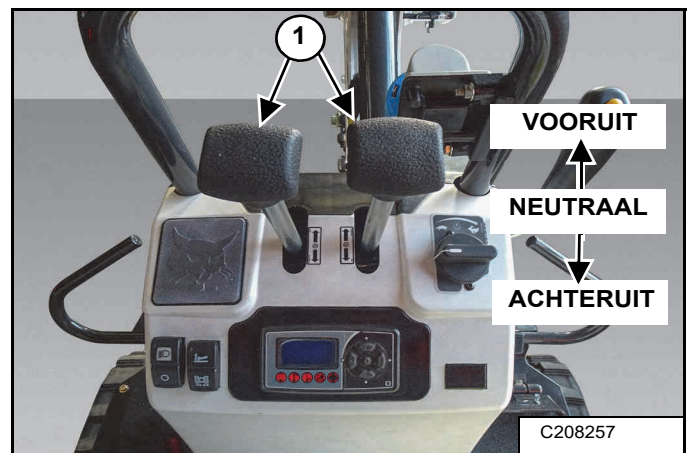
Werk in een rustig tempo.

Werk niet in een positie waarbij de rupskettingen dwars op de helling staan. Dit vermindert de stabiliteit waardoor de machine sneller kan wegglijden. Plaats de machine zo dat het blad bergafwaarts wijst en houd het blad aan de grond.

Let erop dat u de bak niet verder dan absoluut noodzakelijk bergafwaarts zwenkt of uitschuift. Als u de bak toch bergafwaarts moet zwenken, houd de arm dan laag en laat de bak over de grond naar beneden schuiven.

Als u met de bak bergopwaarts werkt, houd deze dan zo dicht mogelijk bij de grond. Dump de uitgegraven grond zover van de geul of van het gat dat de grond niet gaat wegschuiven.

Figuur 66



Als u een helling afrijdt, kunt u de machine afremmen door de stuurhendels (item 1) [Figuur 66] in de NEUTRALE stand te plaatsen. Hierdoor wordt de hydrostatische rem geactiveerd.

Plaats de stuurhendels (item 1) [Figuur 66] in de NEUTRALE stand als de motor op een helling afslaat. Laat de giek/bak neer op de grond.

N.B. Als de motor afslaat, kunt u de giek/bak (aanbouwdeel) op de grond neerlaten met behulp van de hydraulische druk in de accumulator. De console moet in de vergrendelde neergeklapte stand staan en het contactslot in de AAN-stand. Laat de giek neer met behulp van de bedieningshendel.

Zet de machine aan en ga verder met het werk.

DE GRAAFMACHINE STOPPEN



ALGEMEEN RISICO

Het niet naleven van instructies kan leiden tot ernstig of dodelijk letsel.

Vóórdát u uit de machine stapt:

- Laat de werkuitrusting neer op de grond.
- Laat het blad neer op de bodem.
- Zet de machine UIT en neem de sleutel uit het contactslot.

W-3051-0819

Maak de veiligheidsgordel los. Neem de sleutel uit het contactslot om te voorkomen dat onbevoegden gebruik maken van de machine.

Maak bij het uitstappen gebruik van de handgrepen, rupskettingen, beschermingsstructuur en antislipprofielen.

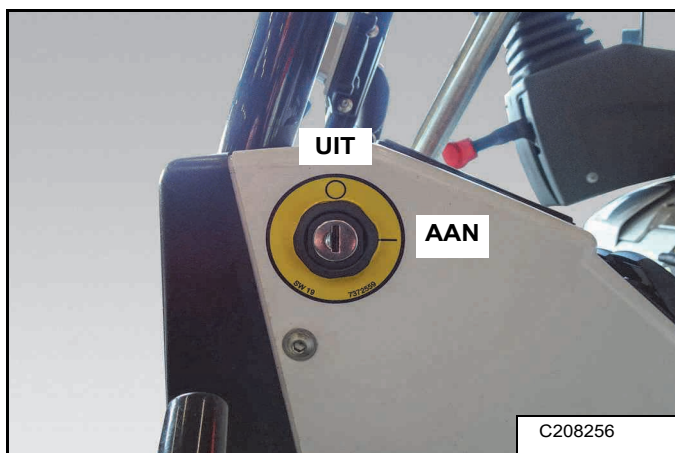
Sluit zo nodig de acculader aan om de machine op te laden. (Zie ACCU-OPLAADPOORTEN op pagina 37) en (Zie De accu's opladen op pagina 38).

Figuur 67



Zet de machine stil op een vlakke, horizontale ondergrond. Laat de werkuitrusting en het blad neer tot op de grond [Figuur 67].

Figuur 68



Draai het contactslot naar de UIT-stand. [Figuur 68]

Klap de bedieningsvergrendelingshendels omhoog. (Zie Bedieningsvergrendelingshendels op pagina 46.)

DE GRAAFMACHINE OPHIJSEN

Schuif de cilinders van de bak, de arm en de giek volledig uit. (Zie Bedieningsjoysticks op pagina 43.)

Zet het blad in de hoogste stand. (Zie Op- en neerklappen van het blad op pagina 46.)

Draai het bovenstel zodat de giek en het blad aan tegenovergestelde zijden van de machine staan. (Zie Bedieningsjoysticks op pagina 43.)

Zet alle bedieningshendels in de NEUTRALE stand en plaats de zwenkvergrendeling. (Zie ZWENKVERGREDELING BOVENSTEL op pagina 48.)

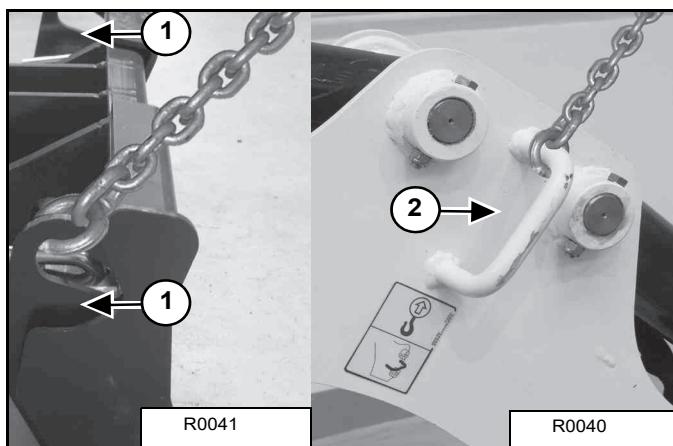
! WAARSCHUWING

VOORKOM ERNSTIG OF DODELIJK LETSEL

- Gebruik een hijsinrichting met voldoende hijsvermogen voor het totale gewicht van de graafmachine inclusief eventuele aanbouwdelen.
- Let tijdens het hijsen op het zwaartepunt en de balans.
- Verstel de giek niet en draai het bovenstel niet. Zet de zwenkvergrendeling voor het bovenstel vast.
- Hijs de machine nooit op terwijl iemand in of op de machine zit.

W-2202-NL-0909

Figuur 69



Maak de kettingen vast aan de vastzetpunten op het blad (item 1) [Figuur 69] en leid deze omhoog tot aan een hijsinrichting boven de beschermingsstructuur voor de bestuurder.

Bevestig een ketting aan het hefpunt op de giek (item 2) [Figuur 69].

DE GRAAFMACHINE TRANSPORTEREN

Op het transportvoertuig laden

Neem voor het transport van de machine de voorschriften, de verkeersregels voor motorvoertuigen en de bepalingen voor de maximale afmetingen en gewichten van voertuigen in acht. Gebruik transport- en sleepvoertuigen met de juiste lengte en het juiste laadvermogen.

Lijn de oprijplaten uit op het midden van het transportvoertuig. Zet de oprijplaten vast aan de laadvloer van het voertuig (of aanhanger) en let erop dat de hellingshoek van de platen niet groter is dan 15°.

Gebruik metalen oprijplaten met een slipvast oppervlak.

Gebruik oprijplaten met juiste lengte en breedte, die het gewicht van de machine kunnen dragen.

Plaats bij het in- of uitladen van de machine blokken of steunen onder de achterzijde van het transportvoertuig, om te voorkomen dat de voorzijde ervan steigert.

Bepaal de rijrichting van de rupskettingen voordat u de machine verrijdt (blad aan voorzijde). Zet de zwenkvergrendeling vast. (Zie ZWENKVERGREDELING BOVENSTEL op pagina 48.)

Figuur 70



Rijd de machine vooruit het transportvoertuig op **[Figuur 70]**.

Verander de rijrichting van de machine niet zolang deze zich op de oprijplaten bevindt.

Laat de giek, de arm, de bak en het blad neer tot op de laadvloer van het transportvoertuig. (Zie Bedieningsjoysticks op pagina 43.)

Zet de machine UIT en neem de sleutel uit het contactslot. (Zie DE GRAAFMACHINE STOPPEN op pagina 60.)

Plaats blokken aan de voor- en achterzijde van de rupskettingen.

WAARSCHUWING

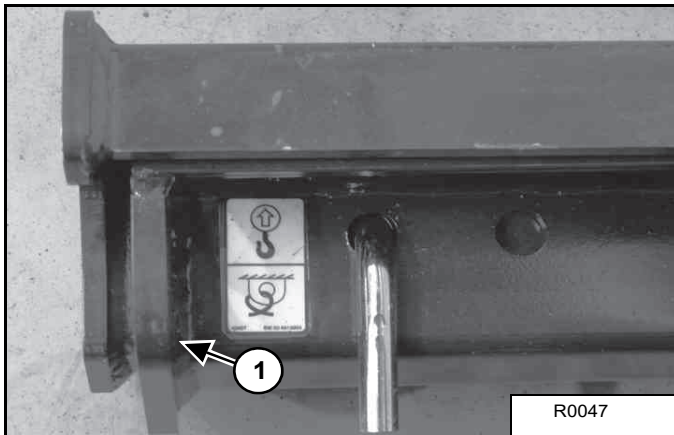
VOORKOM ERNSTIG OF DODELIJK LETSEL
Gebruik tijdens het laden op een transportvoertuig geschikte oprijplaten die het gewicht van de machine kunnen dragen. Houten oprijplanken kunnen breken en letsel veroorzaken.

W-2058-0807

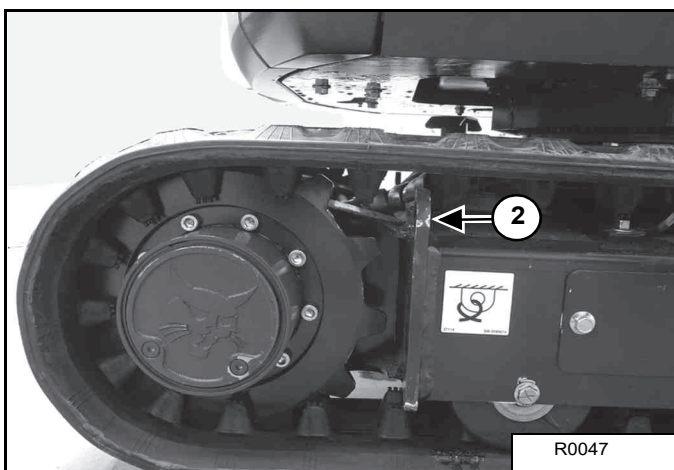
DE GRAAFMACHINE TRANSPORTEREN (VERVOLG)

Vastzetten op het transportvoertuig

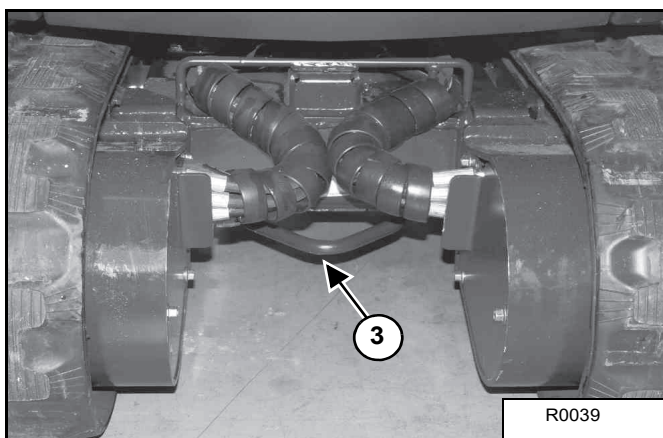
Figuur 71



Figuur 72

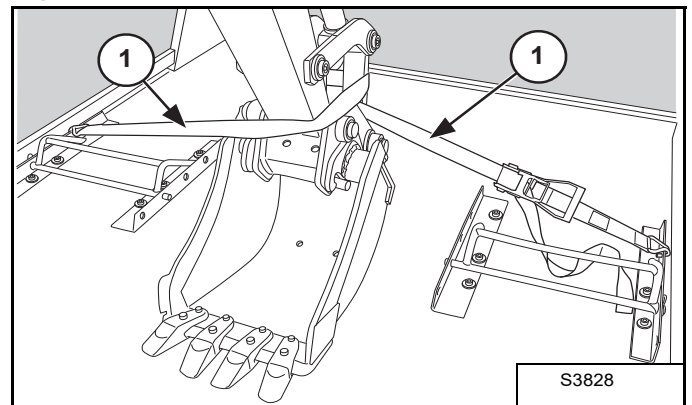


Figuur 73



Bevestig kettingen aan de voorste hoeken van het blad (item 1) [Figuur 71], aan beide zijden van de rupskettingen (item 2) [Figuur 72] en aan het vastzetoog aan de achterkant van het rupsloopwerk (item 3) [Figuur 73].

Figuur 74



Span de kettingen met kettingspanners en zet de hefboomen van de kettingspanners vast om losraken te voorkomen.

Als de machine op het transportvoertuig staat, steekt u de kettingen door de gaten in het aanbouwframe.

Leg de ketting (item 1) [Figuur 74] rond de bakkoppeling.



Bobcat®



PREVENTIEF ONDERHOUD

VEILIGHEID TIJDENS ONDERHOUD	67
SERVICESCHEMA	68
Onderhoudsintervallen	68
Controle-inspectieboekje	70
ACHTERKLEP	71
De achterklep openen en sluiten	71
VEILIGHEIDSGORDEL	72
Inspectie en onderhoud	72
KOELSYSTEEM	73
Beschrijving	73
Het koelsysteem reinigen	73
ELEKTRISCH SYSTEEM	74
Beschrijving	74
Zekeringen en relais	74
Accu-ontkoppelingsschakelaar	75
Onderhoud van de accu	76
Het laadniveau van de accu onderhouden	76
Accuonderhoud tijdens opslag van de machine	76
De accu's testen	76
12 V-accu	77
HYDRAULISCH SYSTEEM	79
Hydraulische vloeistof controleren en bijvullen	79
Tabel hydraulische/hydrostatische vloeistof	80
De hydraulische filter vervangen	80
Hydraulische vloeistof aftappen	81
BEDIENINGSVERGRENDELINGSHENDELS	82
Inspectie en onderhoud	82
RUPSKETTINGSPANNING	83
Afstellen	83
AANDRIJFMOTOR	85
Het oliepeil controleren	85
Olie bijvullen	85
Olie aftappen	85
DE BLADVERLENGSTUKKEN	86
Beschrijving	86
Breder maken	86
Smaller maken	86
DE STEUNROLLEN VAN DE RUPSKETTING SMEREN	87
Beschrijving	87



DE HYDRAULISCHE GRAAFMACHINE SMEREN88
Blad88
Giekverstelling en giekvoet88
Giek, midden89
Giek en arm89
Smeernippels op frame90
Buizen rupsrijwerkverbreding90
DE GRAAFMACHINE OPSLAAN EN WEER IN BEDRIJF NEMEN91
Opslaan91
Weer in bedrijf nemen91

VEILIGHEID TIJDENS ONDERHOUD

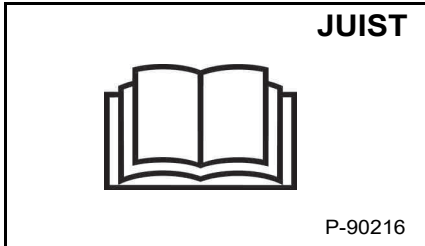


WAARSCHUWING

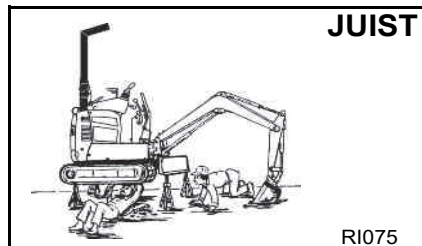
Personeel dat de machine bedient of er onderhoud aan uitvoert, moet vooraf training hebben gevolgd. Lees en begrijp de Bedienings- en onderhoudshandleiding, het Bestuurdershandboek en de waarschuwingstekens (stickers) op de machine. Volg bij het uitvoeren van reparaties, afstellingen of onderhoud de waarschuwingen en instructies uit de handleidingen op. Controleer na elke afstelling, reparatie of onderhoudsbeurt of de machine correct functioneert. Bediening door niet-opgeleide bestuurders en het niet-naleven van deze instructies kunnen leiden tot ernstig of zelfs dodelijk letsel.
W-2003-0807



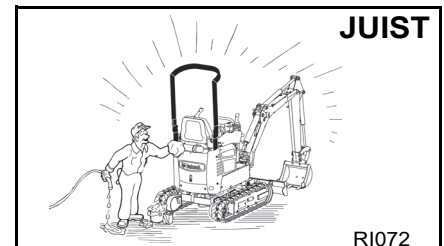
Waarschuwingssymbool: Dit symbool bij een waarschuwingstekst betekent: "Waarschuwing, let op! Uw veiligheid staat op het spel!" Lees zorgvuldig de bijbehorende tekst.



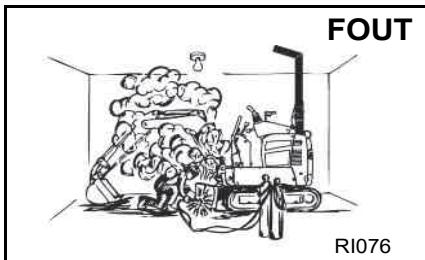
Voer nooit zonder instructies onderhoud uit aan de compacte Bobcat-graafmachine.



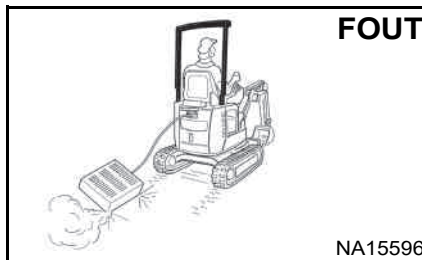
Volg de juiste procedure voor het opheffen en ondersteunen van de graafmachine.



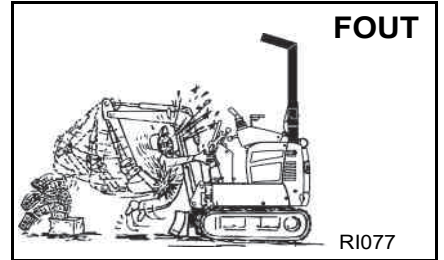
Reiniging en onderhoud moeten dagelijks worden uitgevoerd.
Gebruik geen hogedrukreiniger.



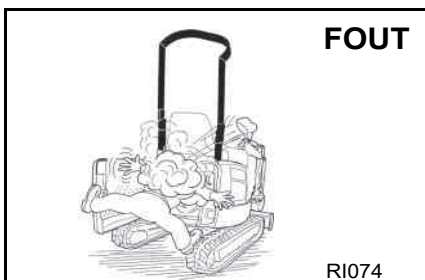
Zorg voor een goede ventilatie bij het lassen of slijpen van gelakte onderdelen.
Draag een stofmasker tijdens het slijpen van gelakte onderdelen. Er kan giftig stof of gas ontstaan.



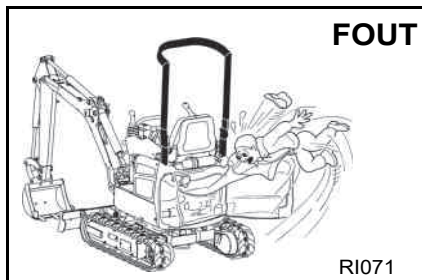
Koppel de machine los van het oplaadapparaat voordat u onderhoud of service uitvoert.



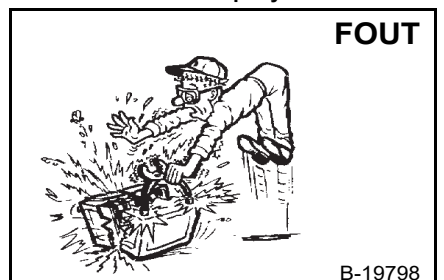
Laat altijd de bak en het blad op de grond neer voordat u onderhoud aan de graafmachine uitvoert.
Breng nooit wijzigingen aan de uitrusting aan en installeer alleen aanbouwdelen die zijn goedgekeurd door Bobcat Company.



Zet de motor af, laat hem afkoelen en verwijder brandbaar materiaal uit het compartiment voordat u het peil van vloeistoffen controleert.
Voer nooit onderhoud of afstellingen uit aan de machine terwijl deze is ingeschakeld, tenzij dit uitdrukkelijk in de handleiding staat aangegeven.
Vermijd contact met lekkende hydraulische vloeistof onder druk. Dit kan in de huid of de ogen dringen.



Houd lichaamsdelen, sieraden en kleren uit de buurt van bewegende onderdelen, elektrische contacten en hete onderdelen.
Draag een veiligheidsbril om u te beschermen tegen elektrolyt, wegspringende veren, vloeistoffen onder druk en weggeslingerde voorwerpen terwijl de machine is ingeschakeld of bij gebruik van gereedschap. Gebruik een gelaatsscherm dat is goedgekeurd voor de soort laswerkzaamheden die worden uitgevoerd.
Houd de achterklep gesloten, behalve wanneer u daar onderhoud moet uitvoeren. Sluit en vergrendel de achterklep voordat u de graafmachine gaat gebruiken.



Li-ionaccu's bevatten lithium-ioncellen die bij onjuiste hantering kunnen uitgassen, ontbranden of exploderen.
Houd vlammbogen, vonken, vlammen en brandende rookwaren uit de buurt van de accu's.
Let er bij het hanteren van de accu op dat de aansluitklemmen zijn afgedekt, om kortsluiting te voorkomen.

De onderhoudsprocedures in de Bedienings- en onderhoudshandleiding mogen door de eigenaar/bestuurder worden uitgevoerd zonder dat deze daarvoor een specifieke technische opleiding heeft gevolgd. De onderhoudsprocedures die niet in de Bedienings- en onderhoudshandleiding worden vermeld, mogen **ALLEEN WORDEN UITGEVOERD DOOR GEKwalificeerd ONDERHOUDSPERSONEEL VAN BOBCAT®**. Gebruik altijd originele Bobcat-reserveonderdelen.

SERVICESHEMA

Onderhoudsintervallen

Het onderhoud moet op regelmatige tijdstippen worden uitgevoerd. Als u dit niet doet, treden overmatige slijtage en vroegtijdige defecten op.

De onderhoudspunten onder de onderhoudsintervallen op de volgende pagina's moeten verplicht worden uitgevoerd. Bij elk punt vindt u extra informatie en aanwijzingen voor onderhoud dat niet op de sticker wordt vermeld.

Alle onderhoudsintervallen zijn bedoeld voor machines die worden gebruikt in algemene omgevingscondities. Houd er rekening mee dat de levensduur van filters en olie korter kan uitvallen in de volgende situaties:

- Als de machine wordt gebruikt in omgevingen met veel stof of hoge temperaturen.
- Bij andere omstandigheden niet standaard zijn.

Neem voor meer informatie contact op met uw dealer.

■ 50 ☒
 ▲ 100 ☒

/10 ☒

/250 ☒

/500 ☒

/1000 ☒

E10e

E10e

	E10e
①	6653336
②	6727475

SW 20 7372562B

! WAARSCHUWING

VOORKOM ERNSTIG OF DODELIJK LETSEL
 Personeel dat de machine bedient of er onderhoud aan uitvoert, moet vooraf zijn geïnstrueerd. Lees en begrijp de Bedienings- en onderhoudshandleiding en de waarschuwingstekens (stickers) op de machine. Volg bij het uitvoeren van reparaties, afstellingen of onderhoud de waarschuwingen en instructies uit de handleidingen op. Controleer na elke afstelling, reparatie of onderhoudsbeurt of de machine correct functioneert. Bediening door niet-opgeleide bestuurders en het niet-naleven van deze instructies kunnen leiden tot ernstig of zelfs dodelijk letsel.

W-2003-NL-0614

! WAARSCHUWING

RISICO'S DOOR ELEKTRICITEIT
 Ingrepen door niet-gekwalificeerd personeel of contact met onder stroom staande elektrische onderdelen kan leiden tot ernstig of zelfs dodelijk letsel.

Koppel de accu los voordat u afdekkappen verwijdert. Laad de accu niet op terwijl er onderhoud of service wordt uitgevoerd. Koppel de oplaadkabels los.

W-3054-0819



SERVICESHEMA (VERVOLG)

Onderhoudsintervallen (vervolg)

Uitleg bij de service-intervallen:

- 10: Om de 10 bedrijfsuren of dagelijks (voordat de machine wordt gestart).
- 50: Om de 50 bedrijfsuren.
- 250: Om de 250 uren of 12 maanden, wat het eerste komt.
- 500: Om de 500 uren of 12 maanden, wat het eerste komt.
- 1000: Om de 1000 uren of 12 maanden, wat het eerste komt.

SERVICESHEMA							
F	Toestand/correcte werking controleren. Zo nodig bijstellen of vervangen.	B	Zo nodig bijvullen.				
A	Display controleren. Alleen onderhoud uitvoeren indien nodig.	R	Reinigen.				
W	Water aftappen.	V	Vervangen.				
E	Alleen eerste keer.	S	Smeren.				
ITEM	VEREIST ONDERHOUD	INTERVAL (BEDRIJFSUREN)					
		10	50	100	250	500	1000
Hydraulische vloeistof	Vloeistofpeil controleren en zo nodig bijvullen.	B					
Rupskettingspanning	Spanning controleren en zo nodig bijstellen.	F					
Indicatorlampjes en lichten	Werking van alle indicatorlampjes en lampen controleren.	F					
Waarschuwingstekens en antislipprofielen	Stickers en antislipprofielen controleren op schade. Beschadigde stickers en antislipprofielen vervangen.	F					
TOPS	Staat en de bevestigingselementen controleren.	F					
Veiligheidsgordel, gordelspanner, bevestigingsmateriaal veiligheidsgordel	Staat van de veiligheidsgordel en bevestigingsmateriaal controleren. Gordelspanner zo nodig reinigen of vervangen.	F R					
Smeernippels	Machine smeren op de smeernippels, met uitzondering van de smeernippels op het frame.	S					
Bedieningsvergrendelingshendels	Werking van de bedieningsvergrendelingshendels controleren.	F					
Rijalarm (indien hiermee uitgerust)	Controleren op correcte werking.	F					
Smeernippels	Machine alleen op de framesmeernippels smeren.		S				
Hydraulische filter	De hydraulische filter vervangen.			E V			
Accu, inverter, motor	Kabels en aansluitingen controleren.				F		
Aandrijfmotoren (eindaandrijving)	Vloeistofpeil controleren en zo nodig bijvullen.				B		
Koelsysteem	Koelventilator reinigen.					R	
Hydraulische vloeistof en filter	De hydraulische vloeistof en filter vervangen.					V	
Aandrijfmotoren (eindaandrijving)	Vloeistof vervangen.			E V			V



SERVICESCHEMA (VERVOLG)

Controle-inspectieboekje

Het onderhoud moet op regelmatige tijdstippen worden uitgevoerd. Als u dit niet doet, treden overmatige slijtage en vroegtijdige defecten op.

Het serviceschema is een richtlijn voor correct onderhoud van de Bobcat-graafmachine.

Het inspectieboek bevat de volgende informatie:

- Garantievoorwaarden van Doosan Bobcat EMEA s.r.o.
- Voorwaarden voor uitgebreide garantie van Doosan Bobcat EMEA s.r.o.

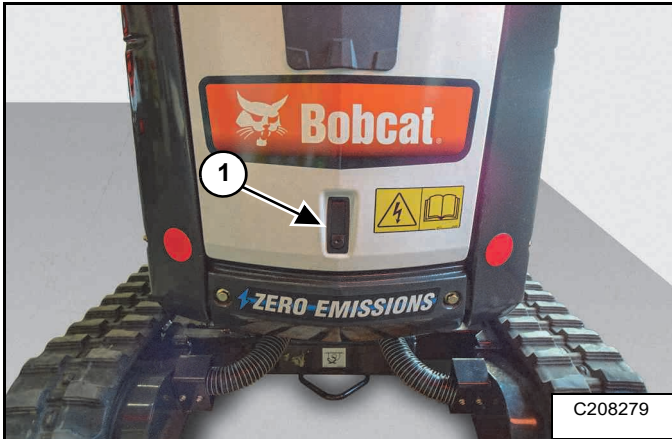
Het inspectieboek moet worden ingevuld door de dealer voor alle onderhouds- en servicewerkzaamheden aan uw Bobcat-machine. In geval van een defect aan het Bobcat-materieel kan een erkende dealer of Bobcat Europe altijd naar dit boek vragen.

Uw dealer kan het inspectieboek voor u bestellen.
Onderdeelnummer: 7296478.

ACHTERKLEP

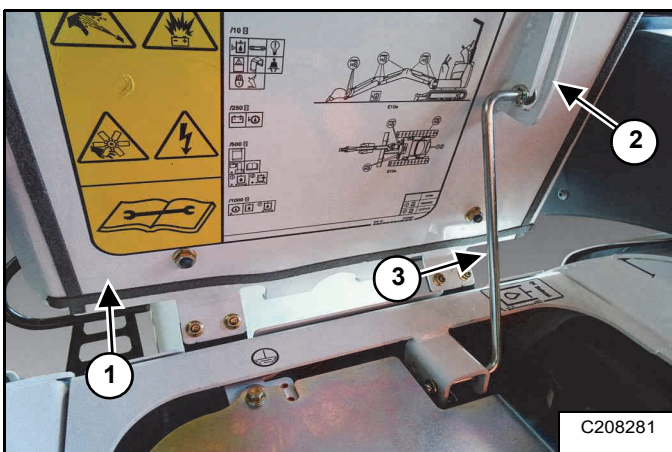
De achterklep openen en sluiten

Figuur 75



Maak de grendel los (1) [Figuur 75] en til de achterklep open.

Figuur 76



Til de achterklep (item 1) op totdat de stang (item 2) ingrijpt in de vang [Figuur 76].

U sluit de achterklep (item 1) [Figuur 76] als volgt: duw de achterklep een stukje omhoog, trek aan de stang (item 3) om het uiteinde (item 2) uit de vang te halen en laat de klep zakken totdat de grendel ingrijpt.

N.B. U kunt de achterklep afsluiten met de contactsleutel.

VEILIGHEIDSGORDEL

Inspectie en onderhoud



Als de veiligheidsgordel niet correct wordt geïnspecteerd en onderhouden, kan deze de gebruiker onvoldoende beschermen met mogelijk ernstig of dodelijk letsel tot gevolg.

W-2466-0703

Controleer dagelijks of de veiligheidsgordel correct functioneert.

Inspecteer minstens één keer per jaar de veiligheidsgordel grondig. Doe dit vaker als de machine wordt blootgesteld aan zware omstandigheden of wordt gebruikt voor zware toepassingen.

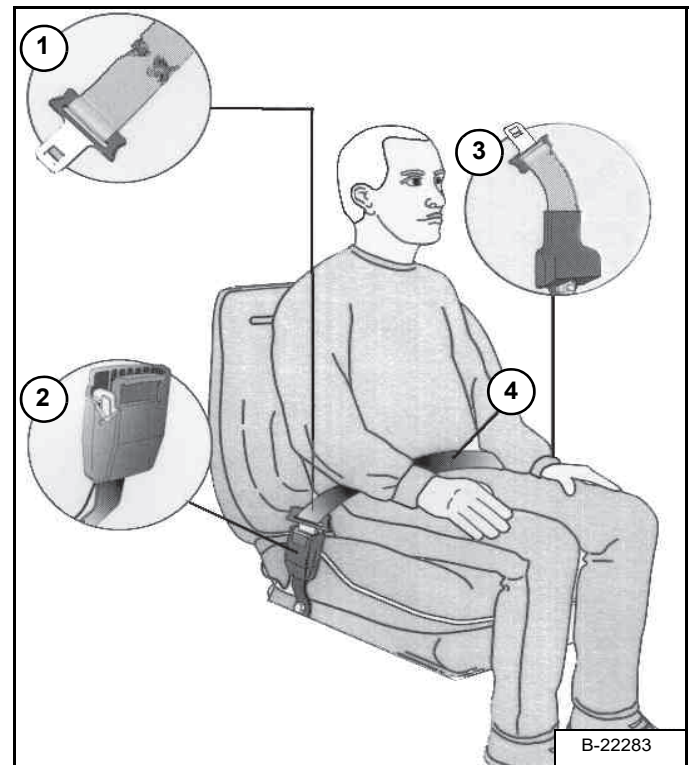
De veiligheidsgordel moet in de volgende gevallen onmiddellijk worden vervangen: bij insnijdingen, rafels, extreme of ongewone slijtage, aanzienlijke verkleuring door uv-straling van de zon, stoffige/vuile omstandigheden, slijtplekken op de band of beschadiging van gesp, gordelclip, spaninrichting (indien hiermee uitgerust), bevestigingselementen of elk ander zichtbaar probleem.

Onderstaande items vindt u terug in **[Figuur 77]**.

1. Controleer de band van de gordel. Als de veiligheidsgordel is uitgerust met een terugtreksysteem, trekt u de band helemaal uit en controleert u deze over de gehele lengte. Let op insnijdingen, slijtage, uitrafeling, vuil en stijfheid.
2. Controleer of de insteek en de vergrendeling goed werken. Let erop dat de vergrendelingsplaat geen overmatige slijtage vertoont, dat deze niet misvormd is, dat de insteek niet beschadigd is en de behuizing niet kapot is.
3. Controleer het opbergmechanisme van de spaninrichting (indien hiermee uitgerust) door de band uit te trekken. Beoordeel of het uit- en intrekken van de band goed verloopt.
4. Controleer de gedeelten van de band die worden blootgesteld aan uv-straling van de zon of aan grote hoeveelheden stof of vuil. Als de band op deze plaatsen sterk verbleekt en/of vervuild is, kan de band daar minder sterk zijn.

Vraag uw Bobcat-dealer naar vervangingsonderdelen voor de veiligheidsgordel van uw machine.

Figuur 77



B-22283

KOELSYSTEEM

Beschrijving

Het gesloten compartiment wordt gekoeld door een elektrische ventilator die is gemonteerd aan de rechterkant van de machine, bij het hydraulische reservoir.

De hydraulische vloeistof wordt gekoeld door een radiator die is gemonteerd naast de hydraulische tank, aan de rechterkant van de machine.

Het koelsysteem reinigen

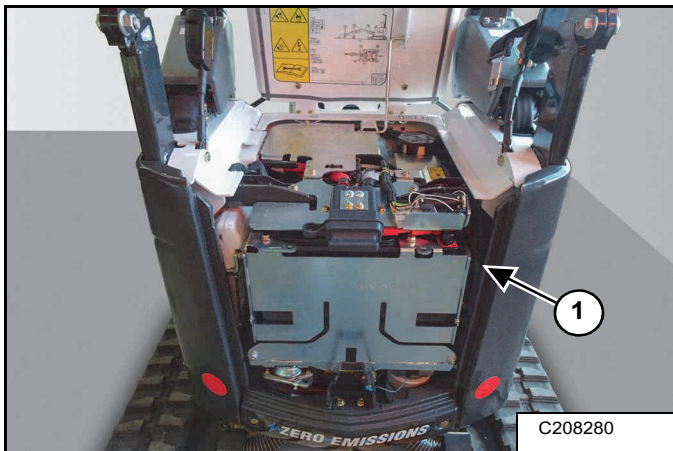
Controleer het koelsysteem elke dag op puin of vuil dat het systeem kan blokkeren, om oververhitting, prestatieverlies of beschadiging van de motor te voorkomen. (Zie SERVICESHEMA op pagina 68.)

Het gesloten compartiment reinigen

Zet de machine UIT. (Zie DE GRAAFMACHINE STOPPEN op pagina 60.)

Open de achterklep. (Zie De achterklep openen en sluiten op pagina 71.)

Figuur 78

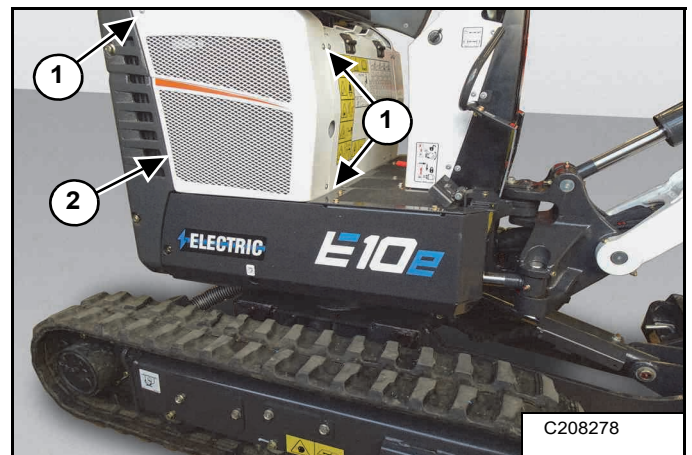


Verwijder met de hand vuil uit het gesloten compartiment en de ventilator (item 1) [Figuur 78].

Verwijder vuil uit het compartiment en uit de ventilator met perslucht (item 1) [Figuur 78].

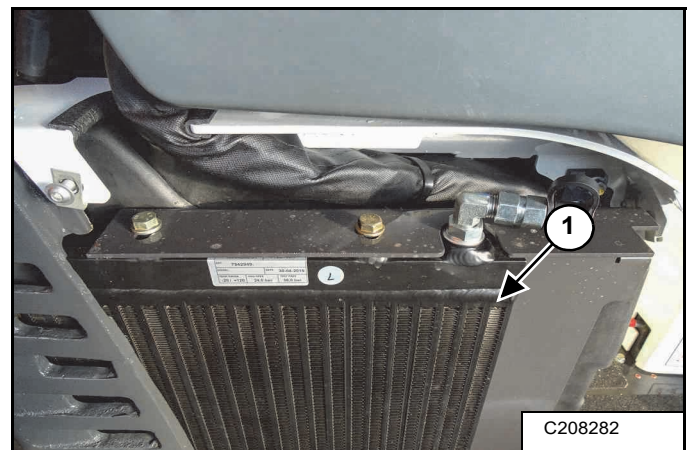
De radiator reinigen

Figuur 79



Verwijder de drie bouten (items 1) en de afdekkap (item 2) [Figuur 79].

Figuur 80

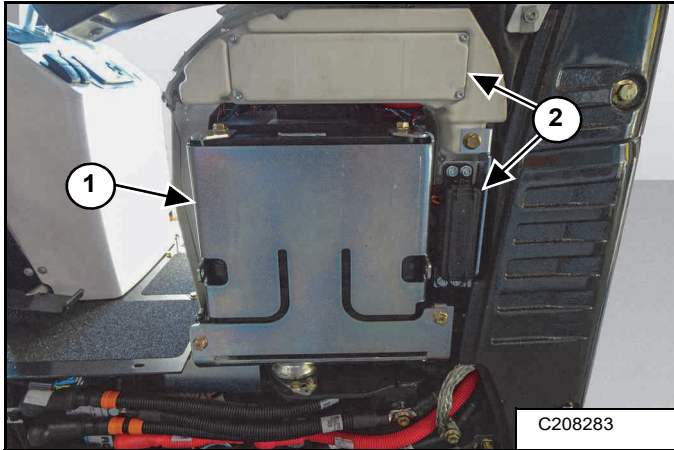


Reinig de radiator (item 1) [Figuur 80] met perslucht.

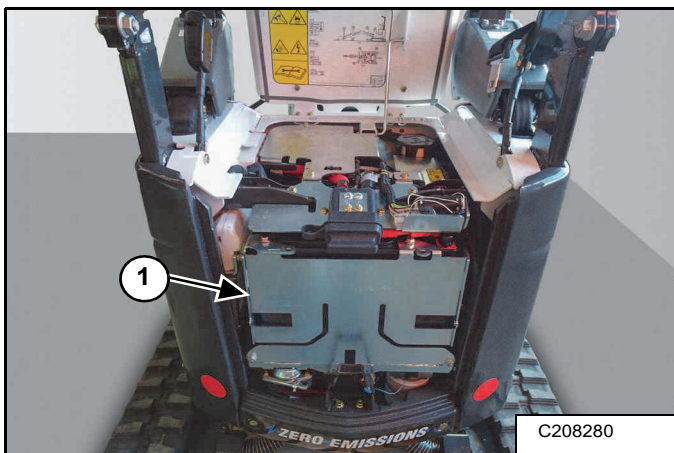
ELEKTRISCH SYSTEEM

Beschrijving

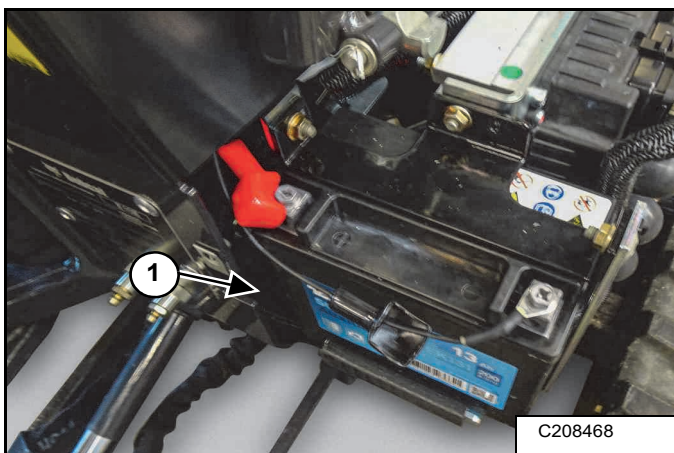
Figuur 81



Figuur 82



Figuur 83



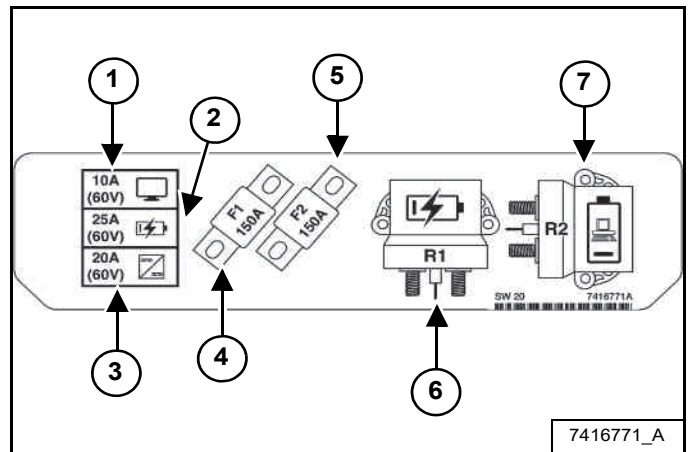
De belangrijkste onderdelen van het elektrische systeem zijn de twee 52 V-accu's (item 1) [Figuur 81] en [Figuur 82], een 12 V-accu (item 1) [Figuur 83], een wisselstroommotor (AC), een inverter, een omvormer, een ingebouwde lader en het display. Het elektrische systeem wordt beveiligd tegen overbelasting door zekeringen (item 2) [Figuur 81] die zich bevinden aan de linkerkant van de machine. In het geval van een overbelasting moet u de oorzaak daarvan vinden en verhelpen voordat u de machine weer start.

De accu, de elektromotor, de inverter, de omvormer, de ingebouwde lader en het display zijn onderdelen waar de gebruiker geen onderhoud aan kan uitvoeren. Als u vermoedt dat een van deze onderdelen defect is, neem dan contact op met uw Bobcat-dealer.

Zekeringen en relais

Vervang zekeringen en relais altijd door elementen van hetzelfde type en dezelfde capaciteit.

Figuur 84



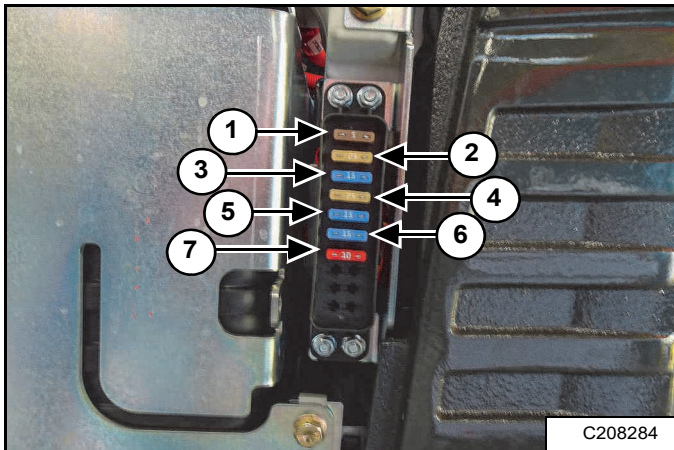
De zekeringen en relais in [Figuur 84] bevinden zich in de kast aan de linkerkant van de machine:

1. Zekering display - 10 A
2. Zekering ingebouwde oplader - 25 A
3. Zekering DC/DC-omvormer - 20 A
4. Zekering accupack 2 - 150 A
5. Zekering accupack 1 - 150 A
6. Contactor externe oplader
7. Contactor BMS

ELEKTRISCH SYSTEEM (VERVOLG)

Zekeringen en relais (vervolg)

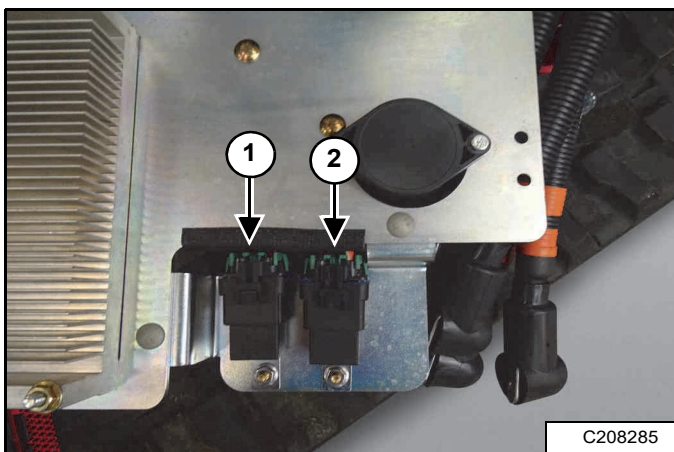
Figuur 85



De zekeringen in **[Figuur 84]** bevinden zich in de kast aan de linkerzijde van de machine:

1. Zekering BMS-contactor - 5 A
2. Zekering gateway-controller - 25 A
3. Zekering claxon - 15 A
4. Zekering voeding ventilator - 25 A
5. Zekering accessoirestopcontact - 15 A
6. Zekering werklichten - 15 A
7. Zekering zwaailicht - 10 A

Figuur 86

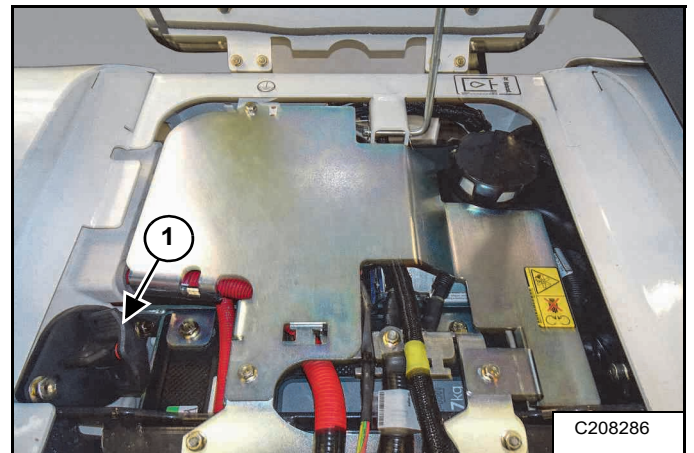


De relais in **[Figuur 84]** bevinden zich onder het vloerpaneel aan de linkerzijde van de machine:

1. Relais BMS - 50 A
2. Relais aan/uitschakelaar - 50 A

Accu-ontkoppelingsschakelaar

Figuur 87



U kunt de accu loskoppelen van het elektrische systeem door de accu-ontkoppelingsschakelaar (item 1) **[Figuur 87]** naar links te draaien, naar de stand O.

Om de accu weer aan te sluiten, draait u de accu-ontkoppelingsschakelaar (item 1) **[Figuur 87]** rechtsom naar stand I.



ELEKTRISCH SYSTEEM (VERVOLG)

Onderhoud van de accu

Raadpleeg het SERVICESHEMA voor de juiste onderhoudsintervallen. (Zie SERVICESHEMA op pagina 68.)

De twee 52 V-accu's die met de machine worden geleverd, bevatten lithium-ioncellen. Voor een optimale levensduur van accu's is het essentieel dat u ze op de juiste wijze oplaadt en opslaat. De onderstaande procedure geldt voor beide 52 V-accu's van het accusysteem.

Eenvoudige stappen voor betrouwbaarheid en lange levensduur van de accu:

- Houd alle laadaansluitingen schoon en droog. (Zie ACCU-OPLAADPOORTEN op pagina 37.)
- Houd de klemmen aangesloten.
- Plaats beschermkappen op de accupolen en kabeluiteinden om corrosie te voorkomen.
- Houd de accu op het juiste laadniveau. Dit is belangrijk voor een lange levensduur van de accu. (Zie Het laadniveau van de accu onderhouden op pagina 76.)
- Controleer bij machines die niet vaak worden gebruikt om de 30 dagen het laadniveau van de accu's. (Zie De accu's testen op pagina 76.)
- Laad een zeer diep ontladen accu op met een acculader voordat u de machine start. (Zie De accu's opladen op pagina 38.)

N.B. Koppel de accukabel NIET los als het contactslot op AAN staat of de laadkabel is aangesloten.

Het laadniveau van de accu onderhouden

Alle accu's hebben in de loop van de tijd te maken met zelfontlading. Sommige functies op deze machine verbruiken ook stroom wanneer de machine niet wordt gebruikt.

Om mogelijke schade aan het accusysteem te voorkomen, moet u de accu's opladen tot minimaal 50% van hun capaciteit voordat u de machine voor langer dan 30 dagen in opslag zet. Controleer de laadtoestand regelmatig met intervallen van maximaal 30 dagen en zorg ervoor dat het laadniveau altijd minimaal 50% bedraagt. (Zie De accu's testen op pagina 76.)

Het gebruik van een door Bobcat goedgekeurde acculader is verplicht om ervoor te zorgen dat uw machine startklaar is wanneer u deze nodig hebt en om dure vervanging van de accu's te voorkomen. (Zie De accu's opladen op pagina 38.)

Om de 12 V-accu te beschermen tegen ontladen moet u de accu-ontkoppelingsschakelaar naar de stand O draaien wanneer u de machine drie dagen of langer niet gebruikt. (Zie Accu-ontkoppelingsschakelaar op pagina 75.)

Accuonderhoud tijdens opslag van de machine

De accu's kunnen in de machine blijven wanneer u deze in opslag zet. Het is niet toegestaan om het accusysteem voor langere tijd aangesloten te houden op een acculader. (Zie Het laadniveau van de accu onderhouden op pagina 76.)

De accu's testen

Een accuniveaubalk op het display geeft de laadtoestand van het accusysteem aan. Dit is de eenvoudigste manier om de laadtoestand van de accu te controleren. (Zie Het werkscherm op pagina 36.)

Een volledig ontladen systeem heeft een spanning van ongeveer 42 volt en moet tot 100% worden opgeladen. Een volledig opgeladen systeem heeft een spanning van ongeveer 58 volt.

Neem contact op met uw Bobcat-dealer voor een meer diepgaande accutest als de waarde niet stijgt nadat de accu gedurende meerdere uren is opgeladen. (Zie De accu's opladen op pagina 38.)

ELEKTRISCH SYSTEEM (VERVOLG)

12 V-accu

Onderhoud van de accu

! WAARSCHUWING

VOORKOM ERNSTIG OF DODELIJK LETSEL

Accu's bevatten zuur dat bij contact de ogen en huid kan verbranden. Draag een veiligheidsbril, beschermende kleding en rubberen handschoenen om lichaamscontact met het zuur te vermijden.

Spoel bij contact met accuzuur het betreffende lichaamsdeel overvloedig met water. Als zuur in de ogen terechtkomt, onmiddellijk een arts raadplegen en de ogen gedurende ten minste 15 minuten spoelen met schoon, koel water.

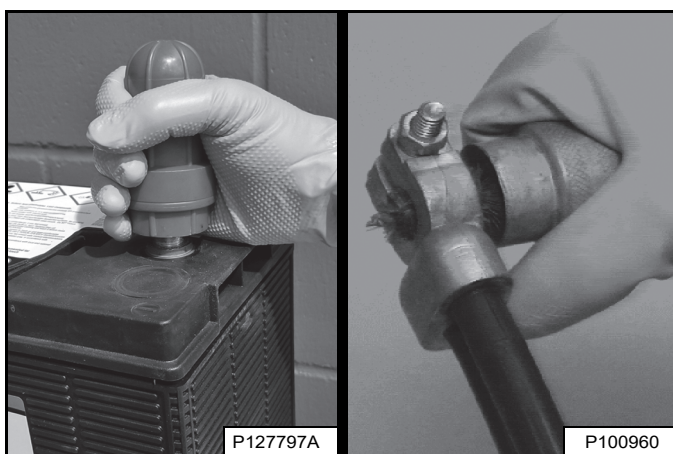
Bij het inslikken van elektrolyt: grote hoeveelheden water of melk drinken! Laat het slachtoffer NIET braken. Raadpleeg onmiddellijk een arts.

W-2065-0807

Raadpleeg het SERVICESHEMA voor de juiste onderhoudsintervallen. (Zie SERVICESHEMA op pagina 68.)

De 12 V-accu met uw machine wordt geleverd, is verzegeld en hoeft niet te worden bijgevuld met water. Voor een optimale levensduur van accu's is het essentieel dat u ze op de juiste wijze oplaadt en opslaat.

Figuur 88



Eenvoudige stappen voor betrouwbaarheid en lange levensduur van de accu:

- Houd accupolen en -klemmen schoon [Figuur 88].
- Let erop dat de klemmen stevig zijn vastgezet.

- Verwijder corrosie van de accu en de accupolen met een oplossing van natriumcarbonaat (zuiveringszout) in water.
- Breng Bobcat Battery Saver of smeervet aan op de accupolen en kabelklemmen om corrosie te voorkomen.
- Houd de accu op het juiste laadniveau. Dit is belangrijk voor een lange levensduur van de accu. (Zie Het laadniveau van de accu onderhouden op pagina 76.)
- Laad een zeer diep ontladen accu niet op met het laadsysteem van de machine, maar met een acculader. (Zie De accu's opladen op pagina 78.)
- Controleer bij machines die niet vaak worden gebruikt om de 30 dagen het laadniveau van de accu's. (Zie De accu's testen op pagina 78.)



ELEKTRISCH SYSTEEM (VERVOLG)

12 V-accu (vervolg)

De accu's testen

Het eenvoudigst test u het laadniveau van accu met behulp van een digitale multimeter of voltmeter.

Als een accu een spanning van minder dan 12,4 volt heeft, moet deze worden opgeladen tot een laadniveau van 100% volgens de aanbeveling bij de acculader. Wacht voor een nauwkeurige meetwaarde ten minste 60 minuten na gebruik van de machine of het opladen van de accu.

Als de waarde minder is dan 12,4 volt nadat de accu meerdere uren is opgeladen, vraag dan uw Bobcat-dealer om een grondige test met een geleidings- of belastingstester.

Het vriespunt van de accu-elektrolyt is afhankelijk van de laadtoestand van de accu. Als u de accuspanning boven 12,4 volt houdt, voorkomt dit dat accu's bevriezen, zelfs bij extreem lage temperaturen.

Als de accu bevroest, kan het interne raster beschadigd raken en de behuizing vervormen of barsten. Voer de accu in dat geval af volgens de plaatselijke voorschriften.

De accu's opladen



ACCUGAS KAN EXPLODEREN EN

ERNSTIG OF DODELIJK LETSEL VEROORZAKEN

Houd vlamboogen, vonken, vlammen en brandende rookwaren uit de buurt van de accu's. Maak bij het starten met een hulpaccu (startkabels) de laatste verbinding (negatief) met het frame.

Let erop dat u een bevroren of beschadigde accu niet oplaadt of start met startkabels. Verwarm de accu tot +16 °C (60 °F) voordat u deze op een acculader aansluit. Schakel de acculader uit voordat u accukabels aan- of afkoppelt. Leun nooit over de accu wanneer u start met startkabels of de accu test of oplaadt.

W-2066-0910

Een acculader voor 12 V-oplaadsystemen wordt aanbevolen. Volg de instructies op van de fabrikant van de acculader om de accu op te laden tot 12,6 volt (laadniveau 100%). Accu's moeten worden opgeladen bij kamertemperatuur om een te lage of te hoge lading te voorkomen. Laad nooit een bevroren accu op.

In de onderstaande tabel kunt u de geschatte tijd aflezen die nodig is om een ontladen accu op te laden. Wacht voor een nauwkeurige meetwaarde ten minste 60 minuten na gebruik van de machine of het opladen van de accu.

ACCUSPANNING	LAADTOESTAND	MAXIMAAL AMPÈRAGE OPLADER		
		30 A	20 A	10 A
12,6 V	100%	GEBRUIKSKLAAR		
12,4 V	75%	0,9 uur	1,3 uur	2,5 uur
12,2 V	50%	1,9 uur	2,7 uur	5,1 uur
12,0 V	25%	2,9 uur	4,3 uur	7,8 uur
11,8 V	0%	4,0 uur	5,7 uur	10,7 uur

N.B. Gebruik een automatische lader van goede kwaliteit om schade aan de accu door overladen te voorkomen.

HYDRAULISCH SYSTEEM

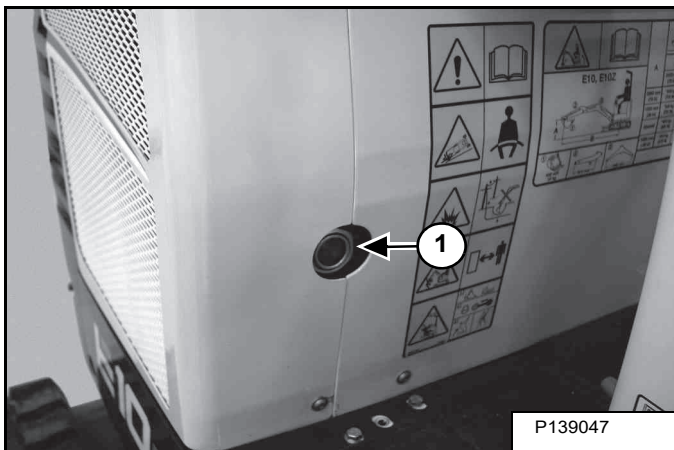
Hydraulische vloeistof controleren en bijvullen

Parkeer de machine op een vlak, horizontaal oppervlak.

Trek de arm- en bakcilinders in, zet de bak op de grond en breng het blad omlaag.

Zet de machine UIT. (Zie DE GRAAFMACHINE STOPPEN op pagina 60.)

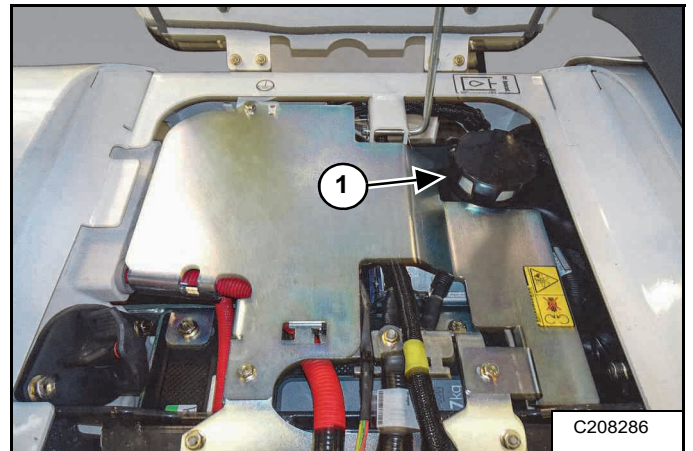
Figuur 89



Het vloeistofpeil moet in het midden van het peilglas (item 1) [Figuur 89] staan.

Open de achterklep. (Zie De achterklep openen en sluiten op pagina 71.)

Figuur 90



Verwijder de olievuldop (item 1) [Figuur 90].

Controleer de toestand van de zeef in de vulhals van het reservoir. De zeef moet in de vulhals zitten wanneer u olie bijvult.

Vul het reservoir bij met de juiste vloeistof tot het peil in het midden van het peilglas (item 1) staat [Figuur 89]. (Zie Tabel hydraulische/hydrostatische vloeistof op pagina 80.)

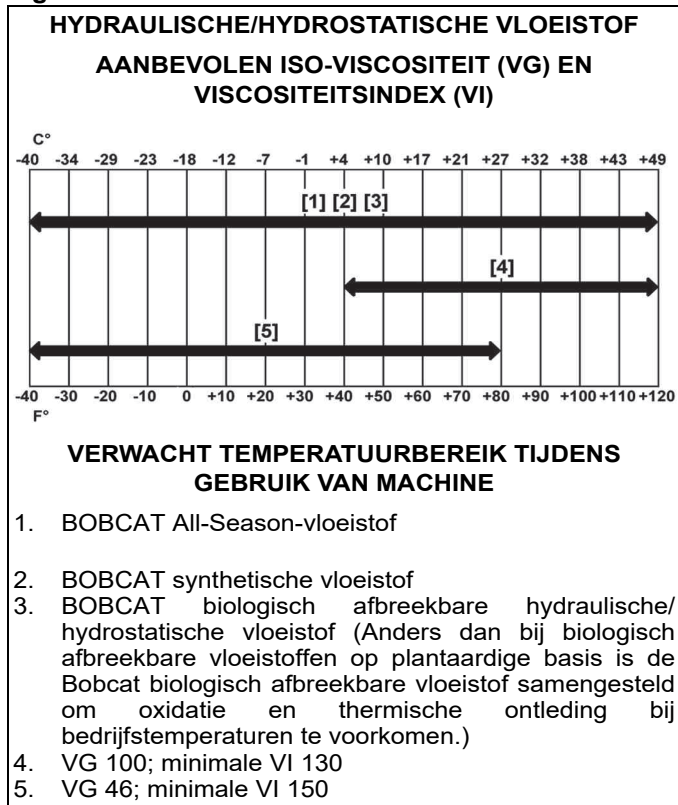
Plaats de olievuldop terug (item 1) [Figuur 90].

Sluit de achterklep. (Zie De achterklep openen en sluiten op pagina 71.)

HYDRAULISCH SYSTEEM (VERVOLG)

Tabel hydraulische/hydrostatische vloeistof

Figuur 91



Voor deze machine wordt hydraulische vloeistof van Bobcat aangeraden. Als hydraulische vloeistof van Bobcat niet beschikbaar is, gebruik dan een hoogwaardige hydraulische vloeistof die voldoet aan de viscositeitsgraad en -index in de tabel **[Figuur 91]**. (Zie **SMEERMIDDELEN EN VLOEISTOFFEN** op pagina 9.)

De hydraulische filter vervangen

(Zie **SERVICESCHEMA** op pagina 68) voor het correcte service-interval.

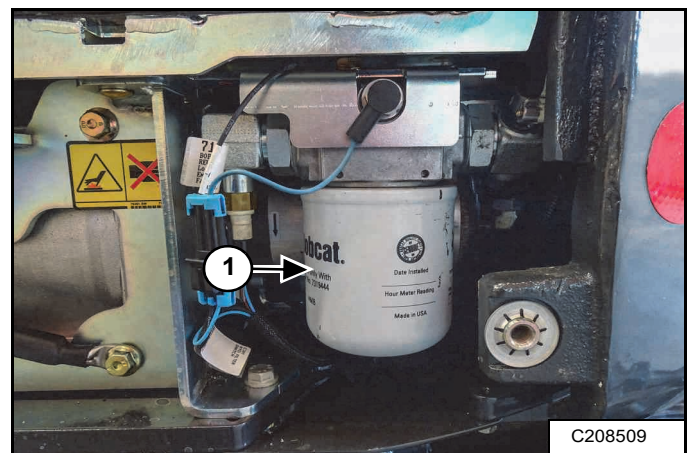
Open de achterklep. (Zie De achterklep openen en sluiten op pagina 71.)

Figuur 92



Draai de twee bouten (item 1) los **[Figuur 92]** en verwijder het tegengewicht.

Figuur 93



Verwijder de hydraulische filter **[Figuur 93]** (item 1).

Reinig het filterhuis op de plaats waar de filterpakking contact maakt.

Smeer de pakking in met schone hydraulische vloeistof. Plaats de nieuwe hydraulische filter (item 1) **[Figuur 93]** en draai deze alleen handvast aan.

Start de motor. Bedien alle hydraulische functies van de graafmachine. Zet de motor af.

Controleer het gebied rondom de filter op lekkage. Controleer het vloeistofpeil via het peilglas. (Zie **Hydraulische vloeistof controleren en bijvullen** op pagina 79.) Vul zo nodig vloeistof bij.

HYDRAULISCH SYSTEEM (VERVOLG)

Hydraulische vloeistof aftappen

BELANGRIJK

Als u de vloeistof aftapt vanwege een defect in het systeem, moet u alle hydraulische leidingen verwijderen en reinigen.

I-2045-0788

BELANGRIJK

Afgewerkte vloeistoffen zoals hydraulische vloeistof, smeervet enz. moeten op een milieuvriendelijke wijze worden afgevoerd. Volgens wettelijke voorschriften moeten op de grond gemorste of gelekte vloeistoffen op een specifieke manier worden opgeruimd. Raadpleeg de plaatselijke voorschriften voor de juiste wijze van afvoeren.

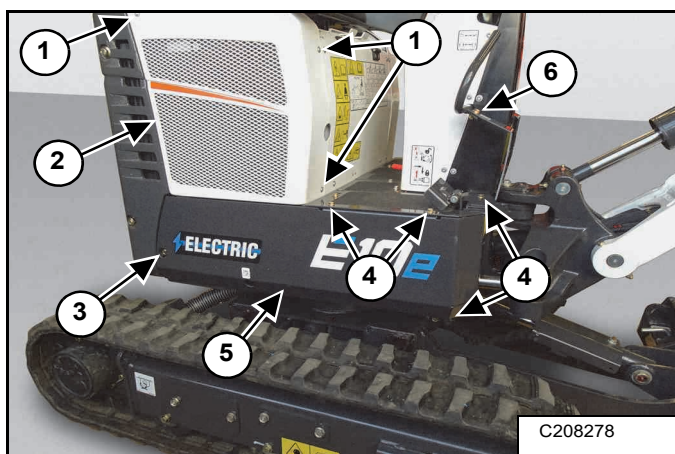
I-2396-NL-0719

(Zie SERVICESHEMA op pagina 68.) voor het correcte service-interval.

Trek de arm- en bakcilinders in, zet de bak op de grond en breng het blad omlaag.

Stop de machine. (Zie DE GRAAFMACHINE STOPPEN op pagina 60.)

Figuur 94

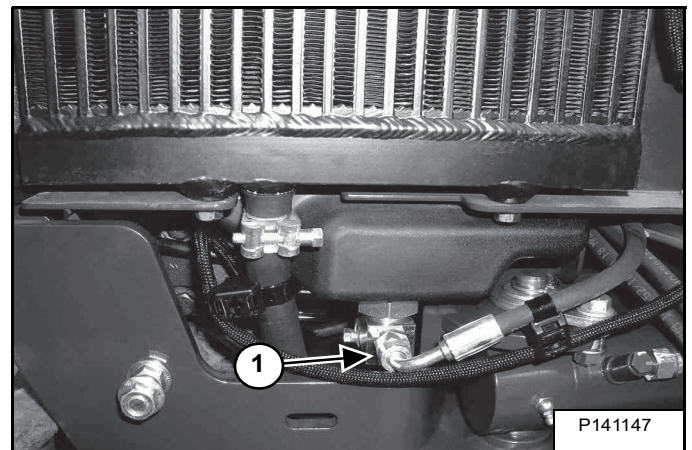


Verwijder de drie bouten (items 1) en de bovenste afdekkap (item 2) [Figuur 94].

Verwijder de moer (item 3) en de vier bouten (item 4) [Figuur 94].

Verwijder de onderste afdekkap (item 5) [Figuur 94].

Figuur 95



Plaats voordat u de kap verwijdert een opvangbak onder de aftapplug (item 1) [Figuur 95] om de olie op te vangen.

Verwijder de slang (item 1) [Figuur 95] en laat de hydraulische vloeistof uitlopen.

Plaats de slang (item 1) [Figuur 95] terug nadat alle vloeistof is uitgelopen.

De onderste afdekkap (item 5) is gemakkelijker terug te plaatsen als u de bout en moer (item 6) [Figuur 94] losdraait.

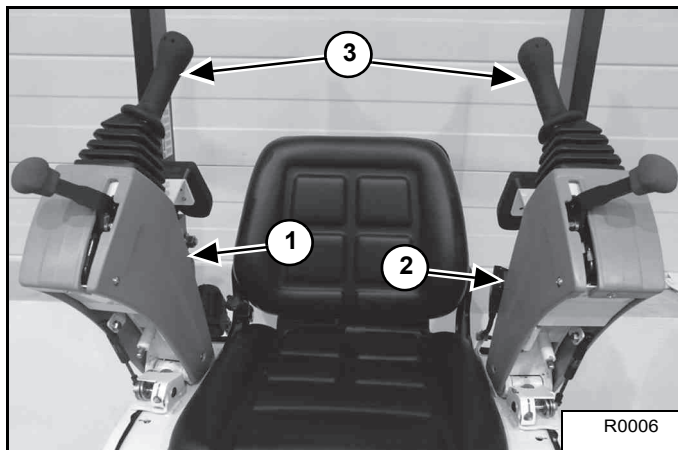
Plaats de onderste afdekkap (item 5) terug en zet hem vast met de moer (item 3) en de vier bouten (item 4) [Figuur 94].

Plaats de bovenste kap (item 2) terug en zet hem vast met de drie bouten (items 1) [Figuur 94].

BEDIENINGSVERGRENDELINGSHENDELS

Inspectie en onderhoud

Figuur 96



Als een van de consoles (item 1 en 2) wordt opgeklapt, slaat de motor af en worden de bedieningselementen (item 3) [Figuur 96] en de rupsaandrijving buiten werking gesteld.

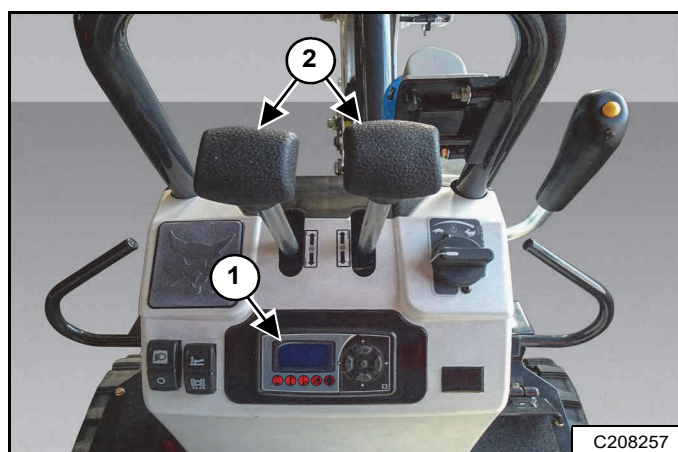
Ga in de bestuurdersstoel zitten, doe de veiligheidsgordel om en start de machine. (Zie DE MACHINE STARTEN op pagina 52.)

Klap de rechterconsole omhoog (item 1) [Figuur 96].

De motor slaat af.

Beweeg de bedieningselementen (item 3) [Figuur 96]. De giek, de arm, het bovenstel of de bak mogen nu niet in beweging komen.

Figuur 97



Beweeg de stuurhendels (item 2) [Figuur 97]. De rupskettingen van de graafmachine mogen nu niet in beweging komen.

Klap de rechterconsole (item 1) [Figuur 96] omlaag. De motor moet weer starten.

Klap de linkerconsole (item 2) [Figuur 96] omhoog.

De motor slaat af.

Beweeg de bedieningsjoysticks (item 3) [Figuur 96]. De giek, de arm, het bovenstel of de bak mogen nu niet in beweging komen.

Beweeg de stuurhendels (item 2) [Figuur 97]. De rupskettingen van de graafmachine mogen nu niet in beweging komen.

Geef het systeem een onderhoudsbeurt als de motor niet afslaat wanneer u een van beide consoles (item 1 en 2) [Figuur 96] omhoog klapt. (Raadpleeg uw Bobcat-dealer voor onderhoud.)

RUPSKETTINGSPANNING

De slijtage van onderdelen van het onderstel is afhankelijk van de werkomstandigheden en de bodemgesteldheid. Inspecteer de rupskettingen regelmatig en houdt ze op de juiste spanning. (Zie **SERVICESHEMA** op pagina 68.) voor het correcte service-interval.

Afstellen

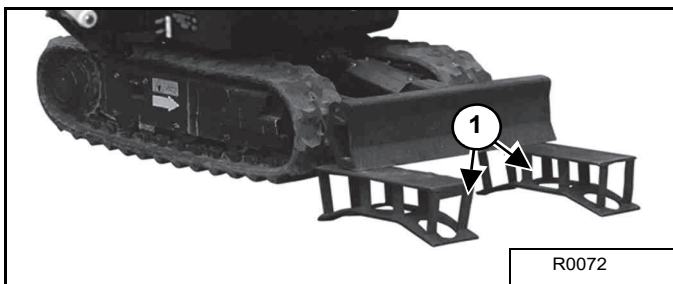
Breng het blad volledig omhoog.

Figuur 98



Breng met de giek en de arm één zijde van de machine ongeveer 102 mm (4 in) omhoog, zoals aangegeven in **[Figuur 98]**.

Figuur 99

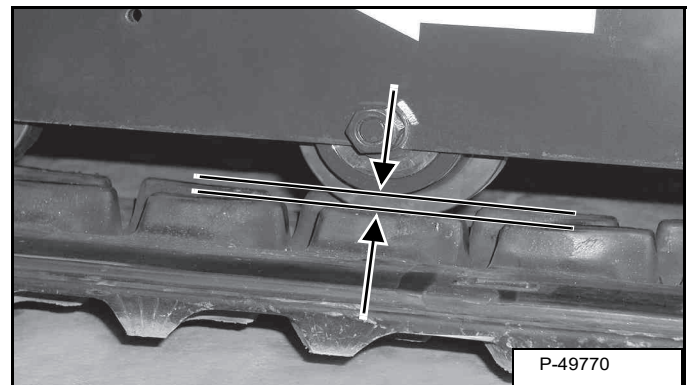


Plaats assteunen (item 1) **[Figuur 99]** onder het blad en het rupsonderstel.

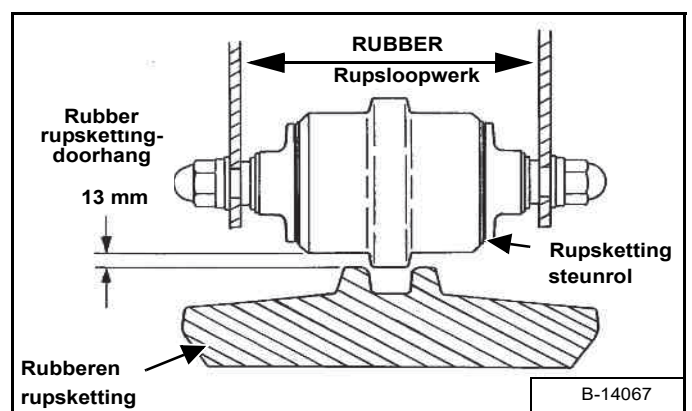
Laat de machine zakken totdat de assteunen (item 1) **[Figuur 99]** het volledige gewicht dragen.

Zet de motor af. (Zie **DE GRAAFMACHINE STOPPEN** op pagina 60.)

Figuur 100

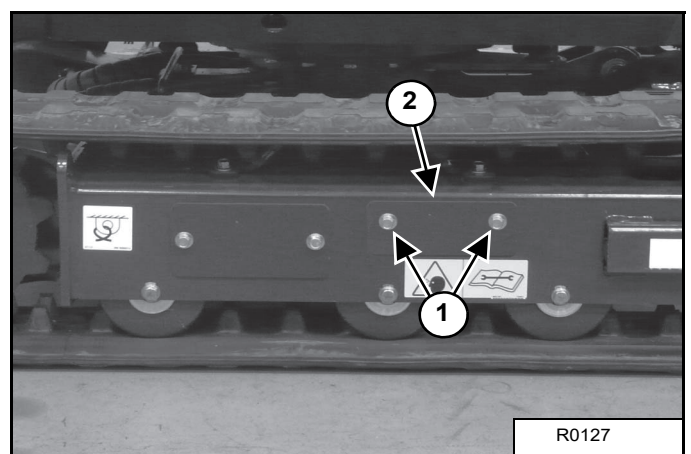


Figuur 101



Meet de doorhang van de rubberen rupsband bij de middelste steunrol. Steek uw vingers **NIET** in de klempunten tussen de rupsketting en de steunrol. Meet de afstand tussen het contactpunt van de steunrol en de bovenkant van de rupsgeleidingspen (item 1) **[Figuur 100]** en **[Figuur 101]** met behulp van een bout of een pen met de juiste dikte.

Figuur 102



Draai de twee bouten (item 1) van de kap (item 2) **[Figuur 102]** los.

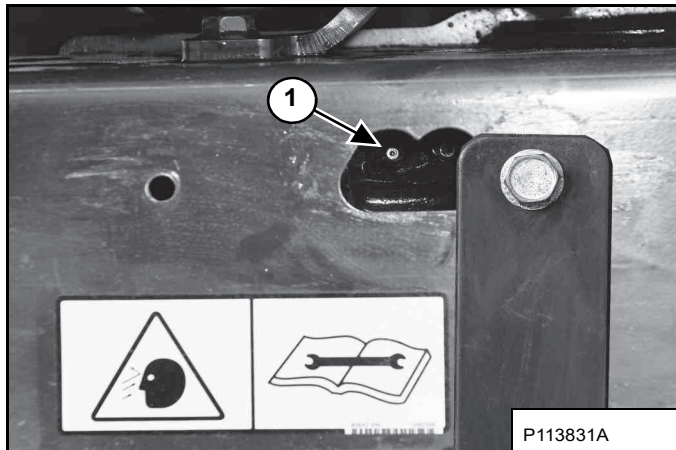
Draai de kap (item 2) **[Figuur 102]** naar beneden.

RUPSKETTINGSpanning (VERVOLG)

Afstellen (vervolg)

De rupskettingspanning verhogen

Figuur 103



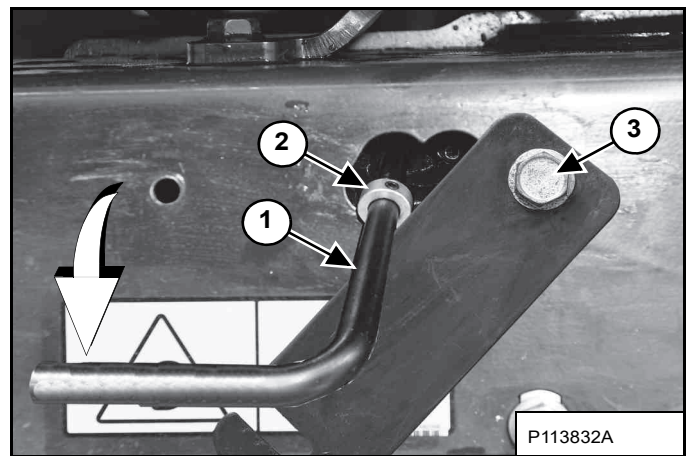
Pomp smeervet in de smeernippel (item 1) [Figuur 103] tot de rupskettingspanning correct is [Figuur 101].

N.B. Verwijder de aanspannippels van de rupskettingen alleen als de druk is afgelaten. Zie [Figuur 104].

N.B. Als de nippel voor de rupskettingspanning (item 1) [Figuur 103] vervangen moet worden, gebruik dan altijd originele Bobcat-onderdelen. Deze nippels zijn speciaal ontworpen voor hoge druk.

De rupskettingspanning verlagen

Figuur 104



VET ONDER HOGE DRUK KAN ERNSTIG LETSEL VEROORZAKEN

- Draai de nippel voor het spannen van de rupsketting maximaal 1½ slag los.

W-2994-0515

Om de spanning van de rupsketting te verlagen, moet u druk in de vetcilinder afdelen.

Plaats het aftapgereedschap 7277225 op de afvoernippel (item 1) en stel de kraag (item 2) [Figuur 104] af zodat deze achter de rand van de toegangskap valt en draai deze vast.

Haal de bout van de afdekplaat aan (item 3) [Figuur 104] om het gereedschap vast te zetten.

Draai het gereedschap 90° naar links en laat het vet in een opvangbak lopen. Laat druk af tot de rupskettingspanning correct is [Figuur 101].

Zet de aanspannippel van de rupsketting vast met een aanhaalmoment van 24 - 30 N•m (18 - 22 ft-lb). Draai de afdekplaat dicht en zet de bouten van de afdekplaat vast.

Als de rupsketting na het afstellen nog steeds te slap is, is de rupsketting versleten. Neem contact op met uw Bobcat-dealer voor vervangingsonderdelen en service.

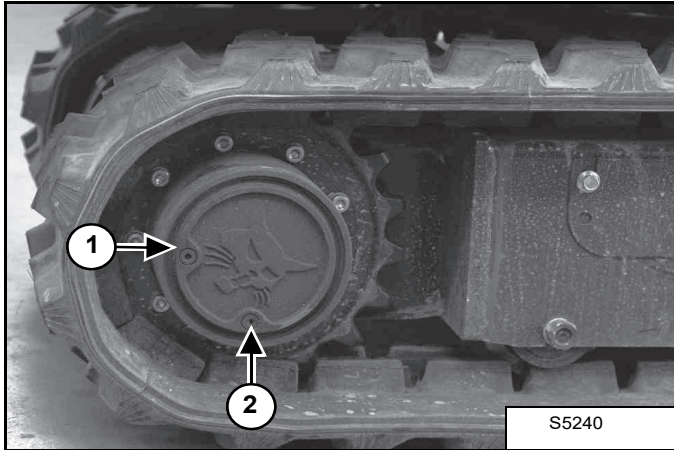
Breng de graafmachine omhoog en verwijder de assteunen.

Herhaal de procedure voor de andere rupsketting.

AANDRIJFMOTOR

Het oliepeil controleren

Figuur 105



Plaats de machine op een horizontaal oppervlak met de pluggen in de getoonde stand (items 1 en 2) [Figuur 105].

Verwijder de bovenste plug (item 1) [Figuur 105]. Het oliepeil moet tot de onderste rand van de vulopening komen.

Voeg olie bij via de vulopening als het oliepeil onder het gat staat. (Zie Olie bijvullen op pagina 85.)

Plaats de bovenste plug (item 1) [Figuur 105] terug en draai deze aan.

Herhaal de procedure bij de andere aandrijfmotor.

Olie bijvullen

(Zie SERVICESHEMA op pagina 68.) voor het correcte service-interval.

De procedure is hetzelfde voor beide zijden.

Plaats de machine op een horizontaal oppervlak met de pluggen in de getoonde stand (items 1 en 2) [Figuur 105].

Verwijder de bovenste plug (item 1) [Figuur 105].

Vul via de bovenste plugopening (item 1) olie bij tot het peil aan de onderste rand van de plugopening staat. [Figuur 105] (Zie Capaciteiten vloeistoffen op pagina 109).

Plaats de bovenste plug (item 1) [Figuur 105] terug en draai deze aan.

Olie aftappen

BELANGRIJK

Afgewerkte vloeistoffen zoals hydraulische vloeistof, smeervet enz. moeten op een milieuvriendelijke wijze worden afgevoerd. Volgens wettelijke voorschriften moeten op de grond gemorste of gelekte vloeistoffen op een specifieke manier worden opgeruimd. Raadpleeg de plaatselijke voorschriften voor de juiste wijze van afvoeren.

I-2396-NL-0719

(Zie SERVICESHEMA op pagina 68) voor het correcte service-interval.

De procedure is hetzelfde voor beide zijden.

Plaats de machine op een horizontaal oppervlak met de pluggen in de getoonde stand (items 1 en 2) [Figuur 105].

Verwijder eerst de bovenste plug (item 1) en dan de onderste plug (item 2) [Figuur 105] en laat de olie uitlopen in een opvangbak.

Als alle olie is uitgelopen, plaatst u de onderste plug (item 2) [Figuur 105] terug en vult u nieuw olie bij via het bovenste gat. (Zie Olie bijvullen op pagina 85.)

Plaats de bovenste plug (item 1) [Figuur 105] terug en draai deze aan.

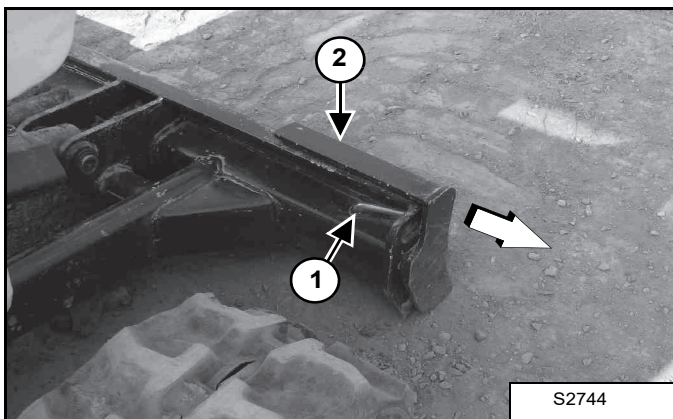
DE BLADVERLENGSTUKKEN

Beschrijving

Met de bladverlengstukken kunt u de breedte van het blad afstemmen op de breedte van de rupskettingen. Zet de bladverlengstukken vast in de ingetrokken stand wanneer u de graafmachine transporteert of wanneer u een kleinere werkbreedte nodig hebt. Onder normale werkomstandigheden moet de breedte van het blad hetzelfde zijn als de breedte van de rupskettingen.

Breder maken

Figuur 106



Breng het blad omhoog van de grond.

Zet de motor af. (Zie DE GRAAFMACHINE STOPPEN op pagina 60.)

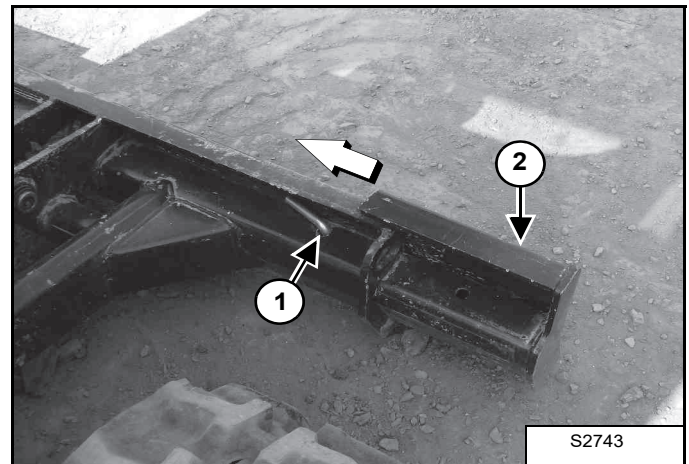
Verwijder de pen (item 1) [Figuur 106].

Schuif het bladverlengstuk (item 2) [Figuur 106] weg van het bladframe in de verlengde stand.

Zet het verlengstuk vast in de verlengde stand met de pen (item 1) [Figuur 107].

Smaller maken

Figuur 107



Breng het blad omhoog van de grond.

Zet de motor af. (Zie DE GRAAFMACHINE STOPPEN op pagina 60.)

Verwijder de pen (item 1) [Figuur 107].

Schuif de bladverlenging (item 2) [Figuur 107] naar het bladframe toe in de ingetrokken stand.

Zet de bladverlenging vast in de ingetrokken stand met de pen (item 1) [Figuur 106].



DE STEUNROLLEN VAN DE RUPSKETTING SMEREN

Beschrijving

De steunrollen en tussenwielen hebben geen onderhoud nodig. De lagers zijn afgedicht.

DE HYDRAULISCHE GRAAFMACHINE SMEREN

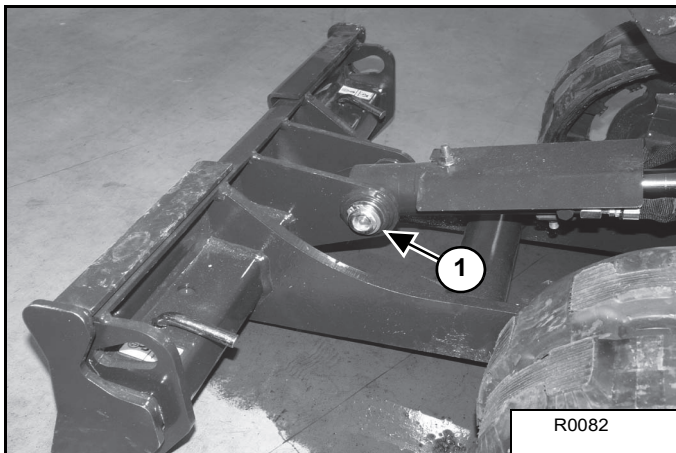
Smeer de machine volgens de specificaties in het serviceschema voor de beste prestaties. (Zie SERVICESHEMA op pagina 68.)

Noteer de bedrijfsuren bij elke smeerbeurt van de machine.

Smeer de machine altijd met een hoogwaardig universeel smeermiddel op lithiumbasis. Pomp het vet in de smeernippel tot het eruit treedt.

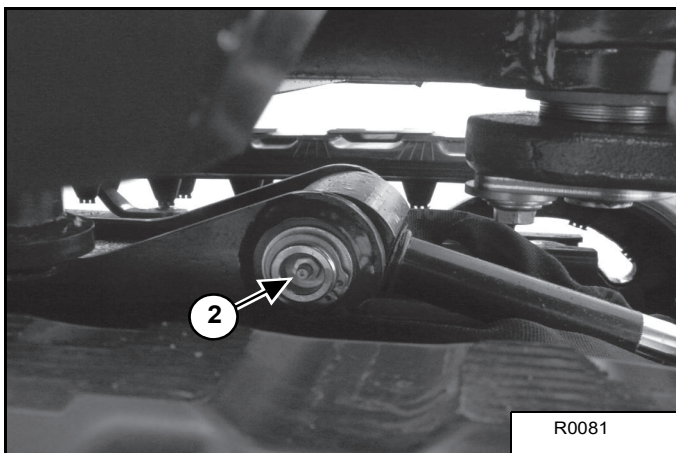
Blad

Figuur 108



1. Voetzijde bladcilinder (item 1) [Figuur 108].

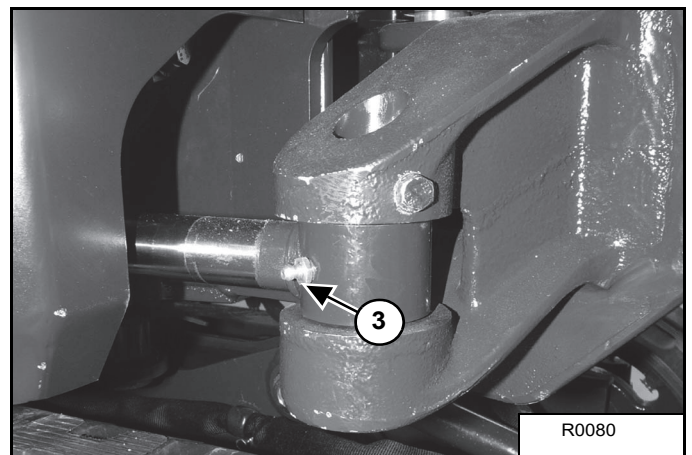
Figuur 109



2. Stangzijde bladcilinder (item 2) [Figuur 109].

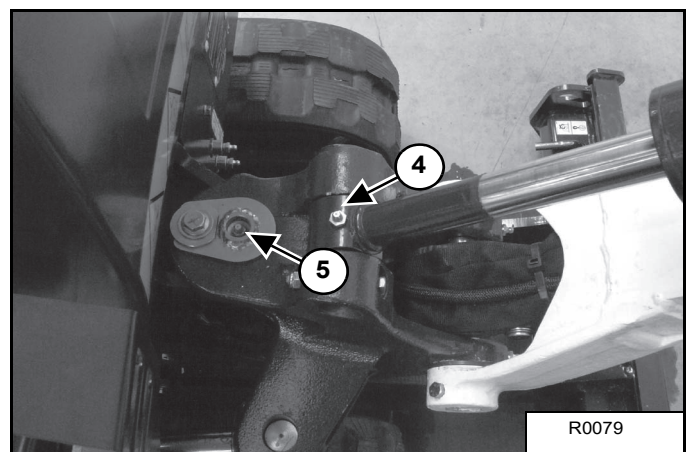
Giekverstelling en giekvoet

Figuur 110



3. Stangzijde giekverstellingscilinder (item 3) [Figuur 110].

Figuur 111



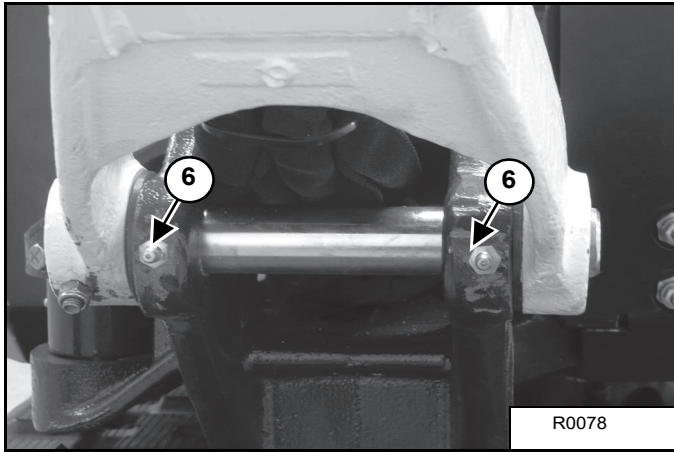
4. Stangzijde giekcilinder (item 4) [Figuur 111].

5. Scharnierpunt giekverstelling (item 5) [Figuur 111].

DE HYDRAULISCHE GRAAFMACHINE SMEREN (VERVOLG)

Giekverstelling en giekvoet (vervolg)

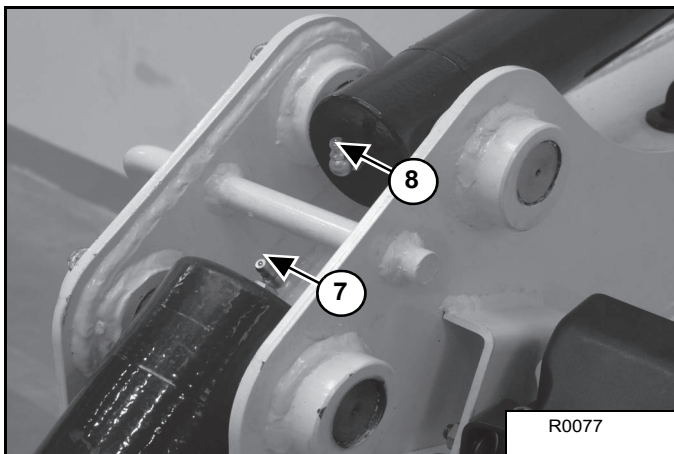
Figuur 112



6. Scharnierpunten giekvoet (item 6) [Figuur 112].

Giek, midden

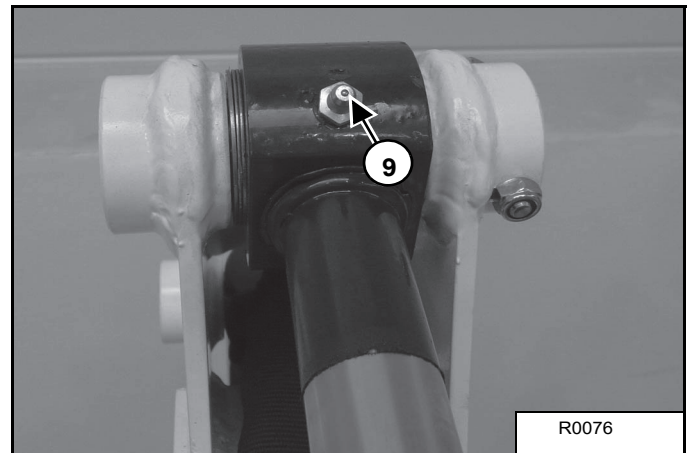
Figuur 113



7. Voetzijde giekcilinder (item 7) [Figuur 113].
8. Voetzijde armcilinder (item 8) [Figuur 113].

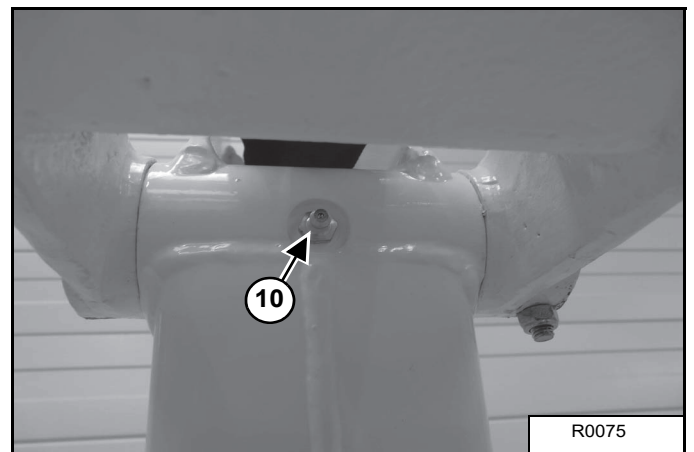
Giek en arm

Figuur 114



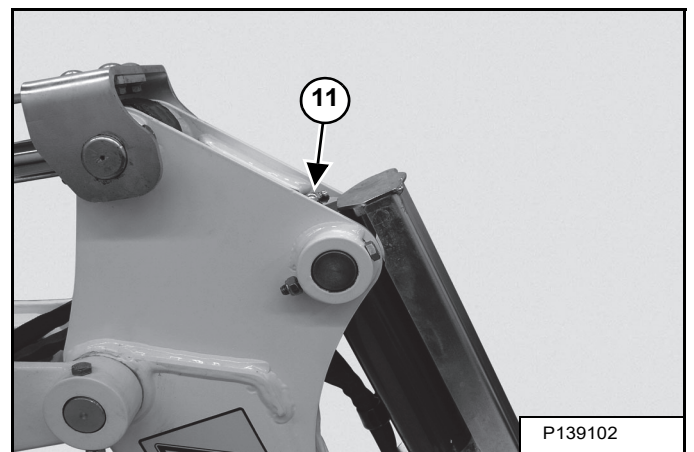
9. Stangzijde armcilinder (item 9) [Figuur 114].

Figuur 115



10. Scharnierpunt arm (item 10) [Figuur 115].

Figuur 116

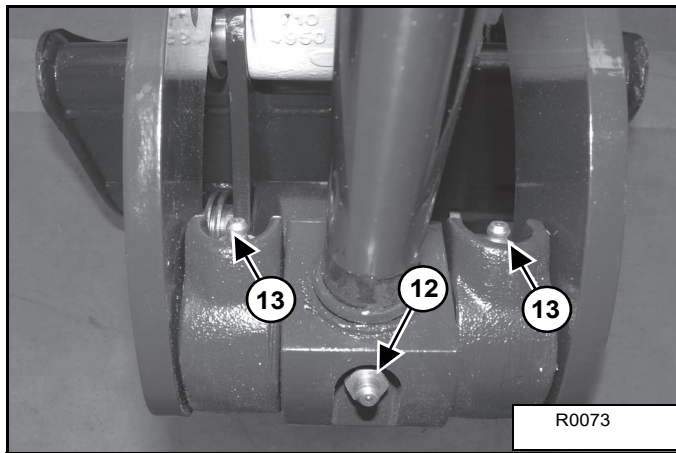


11. Voetzijde bakcilinder (item 11) [Figuur 116].

DE HYDRAULISCHE GRAAFMACHINE SMEREN (VERVOLG)

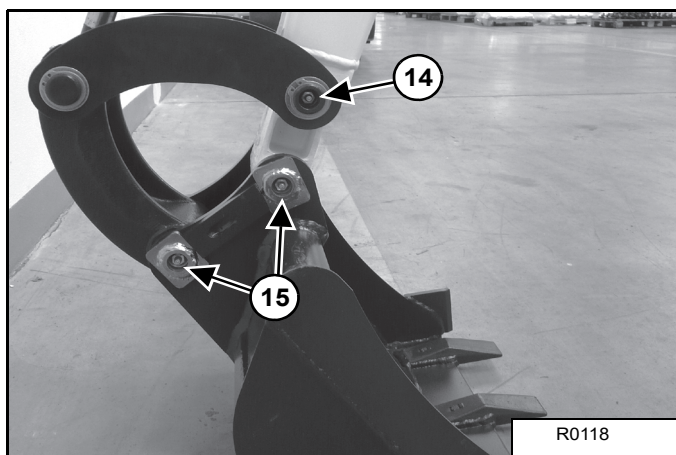
Giek en arm (vervolg)

Figuur 117



- 12. Stangzijde bakcilinder (item 12) [Figuur 117].
- 13. Scharnierpunten bakkoppeling en bakcilinder (item 13) [Figuur 117].

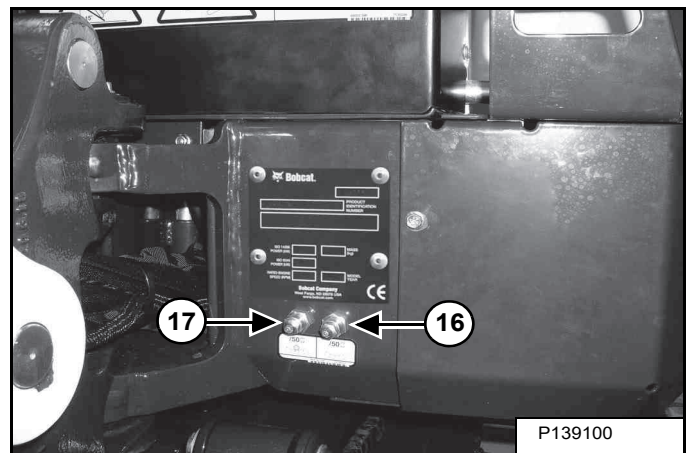
Figuur 118



- 14. Scharnierpunt bakkoppeling (item 14) [Figuur 118].
- 15. Scharnierpunten bak (items 15) [Figuur 118].

Smeernippels op frame

Figuur 119

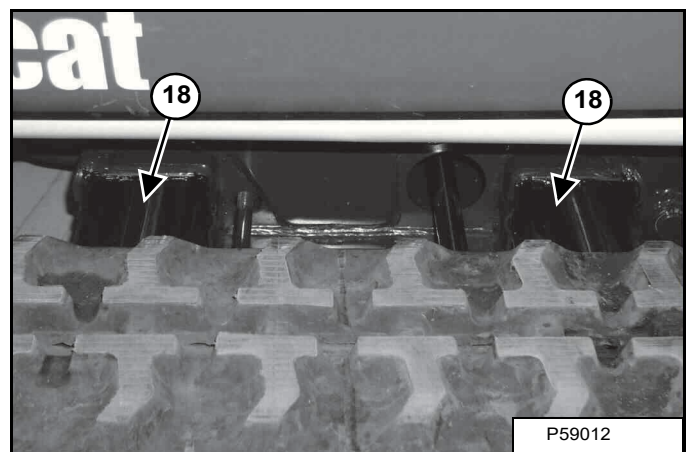


- 16. Zwenkkranslager (item 16) [Figuur 119].
- 17. Zwenkkransrondsel (item 17) [Figuur 119]. Pomp 4 maal met een vetspuit. Draai het bovenstel 180° en herhaal de procedure.

N.B. Breng niet te veel vet aan op de zwenkkrans. Dit kan de afdichting beschadigen. Pomp 4 à 5 maal met een vetspuit. Draai het bovenstel 90° en herhaal de procedure nog drie maal.

Buizen rupsrijwerkverbreding

Figuur 120



- 18. Buizen rupsrijwerkverbreding (item 18) [Figuur 120].

N.B. Breng waar nodig gelijkmatig Lubriplate Gearshield-vet voor extra zwaar gebruik aan op de slijtoppervlakken aan beide zijden van de graafmachine.



DE GRAAFMACHINE OPSLAAN EN WEER IN BEDRIJF NEMEN

Opslaan

Het kan soms nodig zijn om uw machine voor langere tijd in opslag te plaatsen. Hieronder wordt vermeld wat u moet doen om de machine hierop voor te bereiden.

- Reinig de machine grondig, ook het gesloten compartiment.
- Smeer de machine.
- Vervang versleten of beschadigde onderdelen.
- Parkeer de graafmachine op planken in een droge, beschermde ruimte.
- Parkeer de machine op minimaal 2,5 m (8,2 ft) afstand van alle mogelijke vuurbronnen.
- Laat de giek volledig zakken en plaats de bak plat op de bodem.
- Breng vet aan op de blootgestelde cilinderstangen.
- Vervang alle vloeistoffen en filters.
- Plaats alle bedieningselementen in NEUTRALE stand.
- Bij langdurige opslag is het niet nodig om de accu's uit de machine te nemen. Het is niet toegestaan om het accusysteem voor langere tijd aangesloten te houden op een acculader. Om mogelijke schade aan het accusysteem te voorkomen, moet u de accu's opladen tot minimaal 50% van hun capaciteit voordat u de machine voor langer dan 30 dagen in opslag zet. Controleer de laadtoestand regelmatig met intervallen van niet meer dan 30 dagen en zorg ervoor dat het laadniveau altijd minimaal 50% bedraagt. Gebruik een door Bobcat goedgekeurde oplader.
- Draai de accu-ontkoppelingsschakelaar naar O als u de machine drie dagen of langer niet denkt te gebruiken.
- Breng labels aan op de machine om aan te geven dat deze in opslag is.

Weer in bedrijf nemen

Nadat de machine enige tijd in opslag heeft gestaan, moet u de volgende lijst doorwerken om hem weer in bedrijf te nemen.

- Controleer het peil van de hydraulische vloeistof.
- Controleer het laadniveau van de accu.
- Verwijder vet van de blootgestelde cilinderstangen.
- Controleer of alle afdekplaten en beschermingen zijn aangebracht.
- Smeer de graafmachine.
- Start de machine en laat deze enkele minuten draaien terwijl u de instrumentpanelen en systemen observeert om te zien of de machine correct functioneert.
- Rijd de machine van de planken.
- Gebruik de machine enige tijd en controleer of deze goed functioneert.
- Zet de machine af en controleer op lekken. Repareer waar nodig.



Bobcat®



SYSTEEMCONFIGURATIE EN ANALYSE

SYSTEEMCONFIGURATIE EN -ANALYSE	95
Alarmcodes bekijken	95
Indicators op het display	96
Alarmcodes	99



Bobcat®

SYSTEEMCONFIGURATIE EN -ANALYSE

Alarmcodes bekijken

Figuur 121



De alarmpagina is beschikbaar wanneer er een actief alarm is of wanneer een alarm niet is bevestigd [Figuur 121].

Op het scherm met alarmmeldingen ziet u de volgende items:

ITEM	BESCHRIJVING	FUNCTIE/BEDIENING
1	Beschrijving eerste alarm	Geeft de eerste alarmcode en beschrijving (TAG) weer.
2	Beschrijving tweede alarm	Geeft de tweede alarmcode en beschrijving (TAG) weer.

Wanneer het eerste alarm actief wordt, wordt op de eerste rij de beschrijving ingevuld die bij dat alarm hoort.

Het display schakelt automatisch over naar de alarmpagina en de beschrijving en het alarmlampje knipperen. Druk op de toetsen links of rechts om terug te gaan naar de hoofdpagina. (Zie Beschrijving op pagina 36.)

Druk de Enter-toets in om het alarm te bevestigen (Zie Beschrijving op pagina 36). Wanneer het alarm is bevestigd maar nog steeds actief is, knipperen de beschrijving en het lampje niet meer.

Als het alarm al inactief is of na het indrukken van de Enter-toets, verdwijnt de beschrijving en gaat het lampje UIT.

Als er een tweede alarm aanwezig is en het eerste nog steeds actief is, schakelt het display automatisch over naar de alarmpagina en de beschrijving en knippert het lampje. De beschrijving staat in de eerste rij van de alarmpagina en knippert, wachtend op bevestiging met de Enter-toets. De Enter-toets dient ook als omhoog-knop die de beschrijving omhoog scrollt.

Als er een derde of meer alarmen aanwezig zijn en de eerste twee nog steeds actief zijn, schakelt het display automatisch over naar de alarmpagina en de beschrijving en knippert het lampje. De beschrijving staat in de eerste beschrijvingsregel van de alarmpagina en knippert. Druk opnieuw op de Enter-toets: de beschrijving knippert niet meer en schuift omhoog. Als alle alarmen worden bevestigd, knippert het alarmlampje niet meer.

Wanneer een alarm inactief wordt en bevestigd is, wordt de tag verwijderd. Als er geen alarmen meer actief zijn, gaat de alarmlamp UIT.

Er zijn twee alarmniveaus. Wanneer een alarm van niveau 2 actief wordt, wordt het bijbehorende alarm van niveau 1 gemaskeerd. Dit gebeurt ook als een alarm niet wordt bevestigd. In de onderstaande tabel ziet u de twee alarmniveaus in de kolom Niveaus. De codes M0710 en M0711 hebben bijvoorbeeld een verschillend niveau. M0710 heeft niveau 1 en M0711 heeft niveau 2. Wanneer M0711 actief wordt, verbergt deze de code M0710. (Zie Indicators op het display op pagina 96.)



SYSTEEMCONFIGURATIE EN -ANALYSE (VERVOLG)

Indicators op het display

	Zelf-herstellend bericht HMI													Motortoeren-tal					
				Audio			Lampje lage SOC-accu		Lampje hoge temperatuur		Lampje lage temperatuur		Lampje hydrauliekvergrendeling				Waarschuwingslampje		
				1 kort piepje	1 lang piepje	3 piepjes	Actief	Knipperen	Actief	Knipperen	Actief	Knipperen	Actief				Knipperen	Actief	Knipperen
M0710 Temperatuur hydraulische olie hoog	x		x				x					x			x				
M0711 Temperatuur hydraulische olie extreem hoog		x				x						x	x			x			
M8210 Temperatuur accu hoog	x		x				x					x			x				
M8211 Temperatuur accu extreem hoog		x				x						x	x			x			
M8510 Motortemperatuur hoog	x		x				x					x			x				
M8511 Motortemperatuur extreem hoog		x				x						x	x			x			
M8410 Temperatuur inverter hoog	x		x				x					x			x				
M8411 Temperatuur inverter extreem hoog		x				x						x	x			x			
M8309 Laadniveau accu laag	x		x		x							x			x				
M7914 Accuspanning extreem laag		x		x								x	x			x			
M22/M23 Storing ventilatorsysteem	x		x									x		x					
M65 Storing hoofdcontactor		x										x	x			x			
M7228 Storing inverter		x										x	x			x			
M64/M70 Storing relais geschakelde voeding			x									x	x	x					
M21 Lage spanning hulpaccu	x		x									x		x					
M7204 Inverter geen communicatie		x										x	x			x			
M7253 Storing motorencoder		x										x	x			x			
M7252 Storing invertercontactor		x										x	x			x			
M0217 Filter hydraulische vloeistof verstopt	x		x									x		x					
M0216 Sensor hydraulische filter niet aangesloten	x		x									x		x					
M20 Storing klep tweetrapsrijversnelling			x									x	x	x					
M03 Storing DC/DC-omvormer	x		x									x		x					
M8329 Accucapaciteit laag	x		x									x		x					
M27 Storing draaiknop rijregeling			x									x	x		x				
M17 Storing solenoïde servosysteem			x									x	x	x					
M46 Storing DC-voeding gateway			x									x	x	x					



SYSTEEMCONFIGURATIE EN -ANALYSE (VERVOLG)





Indicators op het display (vervolg)

	Zelf-herstellend bericht HMI													Motortoe- rental					
				Audio			Lampje lage SOC- accu		Lampje hoge tem- peratuur		Lampje lage tem- peratuur		Lampje hydrauliek- vergrende- ling				Waarschu- wings- lampje		
				1 kort piepje	1 lang piepje	3 piepjes	Actief	Knipperen	Actief	Knipperen	Actief	Knipperen	Actief				Knipperen	Actief	Knipperen
M47 Storing interne +8 V DC-voeding			x										x	x	x				
M8214 Accutemperatuur laag		x						x					x	x			x		
M8209 Accutemperatuur laag	x		x						x				x			x			
M7104 Accu geen communicatie		x											x	x			x		
M7128 Storing accu		x											x	x			x		
Console omhoog										x							x		
Machine contactslot AAN met console omhoog en gereed voor bedrijf		x								x							x		
Console omlaag (machine wordt opgeladen)		x									x						x		
Console omlaag (machine gereed voor bedrijf)		x													x				
Machine contactslot AAN met console omlaag		x									x						x		
Nieuw alarm														x					
Alarm bevestigd													x						



SYSTEEMCONFIGURATIE EN -ANALYSE (VERVOLG)

Indicators op het display (vervolg)

																
	Audio			Stoelpicto-gram		2-rijsnel-hedenpic-togram		Stekker-pictogram		SOC-niveaubalk			Motortoe-mental			
	1 kort piepje	1 lang piepje	3 piepjes	Actief	Knipperen	Actief	Knipperen	Actief	Knipperen	Niveau	Stijgen langzaam	Stijgen snel	Knipperen	Geen beperking	Min.	STOP
M8309 Laadniveau accu laag													x			
M7914 Accuspanning extreem laag													x			
M8329 Accucapaciteit laag													x			
Veiligheidsgordel veiligheidsadvies (actief 20 sec. vanaf starten)				x										x		
Hydrauliek tweetrapsrijversnelling actief	x					x								x		
Externe oplader aangesloten (hoeft geen spanning op te staan)									x							x
Ingebouwde oplader aangesloten (moet spanning op staan)									x							x
CAN Melding voor actief zijn van een van de opladers									x							x
Laadniveau van accu										x						
Oplaadstroom is > 0 bij opladen via ingebouwde oplader	x									x	x					x
Oplaadstroom is > 0 bij opladen via externe oplader	x									x		x				x



SYSTEEMCONFIGURATIE EN -ANALYSE (VERVOLG)

Alarmcodes

CODE	FUNCTIE	STORINGEN	ALARM/WAARSCHUWING
M0217	Hydraulische/hydrostatische filter	Verstopt	[M0217-WAARSCHUWING FILTER HYDRAULISCHE VLOEISTOF VERSTOPT]
M0321	DC/DC-omvormer	Boven maximumtolerantie	[M03-WAARSCHUWING STORING DC/DC-OMVORMER]
M0322	DC/DC-omvormer	Onder minimumtolerantie	[M03-WAARSCHUWING STORING DC/DC-OMVORMER]
M0710	Temperatuur hydraulische vloeistof	Hoog	[M0710-SMOREN HOGE TEMPERATUUR HYDRAULISCHE OLIE]
M0711	Temperatuur hydraulische vloeistof	Extreem hoog	[M0710-MOTOR UIT HOGE TEMPERATUUR HYDRAULISCHE OLIE]
M2122	Hulpaccu	Onder minimumtolerantie	[M21-WAARSCHUWING LAGE SPANNING HULPACCU]
M7914	Accuspanning	Extreem laag	[M7914-UITSCHAKELTOESTAND ACCU LEEG]
M8209	Accutemperatuur	Laag	[M8209-SMOREN LAGE TEMPERATUUR HOOFDACCU]
M8211	Accutemperatuur	Extreem hoog	[M8211-MOTOR UIT HOGE TEMPERATUUR HOOFDACCU]
M8510	Motortemperatuur	Hoog	[M8510-SMOREN HOGE TEMPERATUUR MOTOR]
M8511	Motortemperatuur	Extreem hoog	[M8511-MOTOR UIT HOGE TEMPERATUUR MOTOR]
M7252	Inverter storing	Storing hoofdcontactor	[M7252-MOTOR UIT STORING INVERTERCONTACTOR]
M7253	Inverter storing	Encode storing	[M7253-MOTOR UIT STORING MOTORENCODER]
M0216	Hydraulische/hydrostatische filter	Niet aangesloten	[M0216-WAARSCHUWING SENSOR HYDRAULISCHE FILTER NIET AANGESLOTEN]
M0309	Spanning DC/DC-converter	Laag	[M03-WAARSCHUWING STORING DC/DC-OMVORMER]
M0310	Spanning DC/DC-converter	Hoog	[M03-WAARSCHUWING STORING DC/DC-OMVORMER]
M0721	Temperatuur hydraulische vloeistof	Boven maximumtolerantie	[M0721-BOVEN MAXIMUMTOLERANTIE TEMPERATUUR HYDRAULISCHE VLOEISTOF]
M0722	Temperatuur hydraulische vloeistof	Onder minimumtolerantie	[M0722-WAARSCHUWING TEMPERATUUR HYDRAULISCHE VLOEISTOF ONDER MINIMUMTOLERANTIE]
M1705	Hydrauliek activeringssolenoid	Kortgesloten naar accu	[M17-WAARSCHUWING STORING SOLENOÏDE SERVOSYSTEEM]
M1706	Hydrauliek activeringssolenoid	Kortgesloten naar massa	[M17-WAARSCHUWING STORING SOLENOÏDE SERVOSYSTEEM]
M1707	Hydrauliek activeringssolenoid	Open circuit	[M17-WAARSCHUWING STORING SOLENOÏDE SERVOSYSTEEM]
M1732	Hydrauliek activeringssolenoid	Overstroom	[M17-WAARSCHUWING STORING SOLENOÏDE SERVOSYSTEEM]
M2005	Solenoid tweetrapsrijversnelling	Kortgesloten naar accu	[M20--WAARSCHUWING STORING KLEP TWEETRAPSRIJVERSNELLING]
M2006	Solenoid tweetrapsrijversnelling	Kortgesloten naar massa	[M20--WAARSCHUWING STORING KLEP TWEETRAPSRIJVERSNELLING]
M2007	Solenoid tweetrapsrijversnelling	Open circuit	[M20--WAARSCHUWING STORING KLEP TWEETRAPSRIJVERSNELLING]
M2032	Solenoid tweetrapsrijversnelling	Overstroom	[M20--WAARSCHUWING STORING KLEP TWEETRAPSRIJVERSNELLING]
M2109	Spanning hulpaccu	Laag	[M21-WAARSCHUWING LAGE SPANNING HULPACCU]
M2114	Spanning hulpaccu	Extreem laag	[M21-WAARSCHUWING LAGE SPANNING HULPACCU]
M2202	Ventilator output	Fout bij aan	[M22/M23--WAARSCHUWING STORING VENTILATORSYSTEEM]
M2203	Ventilator output	Fout bij uit	[M22/M23--WAARSCHUWING STORING VENTILATORSYSTEEM]
M2207	Ventilator output	Open circuit	[M22/M23--WAARSCHUWING STORING VENTILATORSYSTEEM]
M2228	Ventilator output	Storing	[M22/M23--WAARSCHUWING STORING VENTILATORSYSTEEM]
M2302	Ventilatorrelais	Fout bij aan	[M22/M23--WAARSCHUWING STORING VENTILATORSYSTEEM]



SYSTEEMCONFIGURATIE EN -ANALYSE (VERVOLG)

Alarmcodes (vervolg)

CODE	FUNCTIE	STORINGEN	ALARM/WAARSCHUWING
M2303	Ventilatorrelais	Fout bij uit	[M22/M23--WAARSCHUWING STORING VENTILATORSYSTEEM]
M2728	Sensor rijregeling	Storing	[M27--WAARSCHUWING STORING DRAAIKNOP RIJREGELING]
M4621	5 V-voeding sensor	Boven maximumtolerantie	[M46--WAARSCHUWING STORING DC-VOEDING GATEWAY]
M4622	5 V-voeding sensor	Onder minimumtolerantie	[M46--WAARSCHUWING STORING DC-VOEDING GATEWAY]
M4721	8 V-voeding sensor	Boven maximumtolerantie	[M47--STORING INTERNE +8 V DC-VOEDING]
M4722	8 V-voeding sensor	Onder minimumtolerantie	[M47--STORING INTERNE +8 V DC-VOEDING]
M6402	Relais geschakelde voeding	Fout bij aan	[M64/M70--WAARSCHUWING STORING RELAIS GESCHAKELDE VOEDING]
M6403	Relais geschakelde voeding	Fout bij uit	[M64/M70--WAARSCHUWING STORING RELAIS GESCHAKELDE VOEDING]
M6502	Hoofdcontactor	Fout bij aan	[M65--UITSCHAKELINGSTOESTAND STORING HOOFDCONTACTOR]
M6503	Hoofdcontactor	Fout bij uit	[M65--UITSCHAKELINGSTOESTAND STORING HOOFDCONTACTOR]
M7002	Output geschakelde voeding	Fout bij aan	[M64/M70--WAARSCHUWING STORING RELAIS GESCHAKELDE VOEDING]
M7003	Output geschakelde voeding	Fout bij uit	[M64/M70--WAARSCHUWING STORING RELAIS GESCHAKELDE VOEDING]
M7007	Output geschakelde voeding	Open circuit	[M64/M70--WAARSCHUWING STORING RELAIS GESCHAKELDE VOEDING]
M7028	Output geschakelde voeding	Storing	[M64/M70--WAARSCHUWING STORING RELAIS GESCHAKELDE VOEDING]
M7104	Accubeheersysteem	Geen communicatie	[M7104-UITSCHAKELINGSTOESTAND ACCU GEEN COMMUNICATIE]
M7128	Accubeheersysteem	Storing	[M7128-UITSCHAKELINGSTOESTAND STORING ACCU]
M7204	Inverter	Geen communicatie	[M7204-MOTOR UIT INVERTER GEEN COMMUNICATIE]
M7228	Inverter	Storing	[M7228-MOTOR UIT STORING INVERTERCONTACTOR]
M8210	Accutemperatuur	Hoog	[M8210-SMOREN HOGE TEMPERATUUR HOOFDACCU]
M8214	Accutemperatuur	Extreem laag	[M8214-UITSCHAKELINGSTOESTAND LAGE TEMPERATUUR HOOFDACCU]
M8309	Oplaadstatus van accu	Laag	[M8309-SMOREN ACCU LEEG]
M8410	Temperatuur inverter	Hoog	[M8510-SMOREN HOGE TEMPERATUUR INVERTER]
M8411	Temperatuur inverter	Extreem hoog	[M8411-MOTOR UIT HOGE TEMPERATUUR INVERTER]
M8329			[M8329-WAARSCHUWING ACCUCAPACITEIT LAAG]



SPECIFICATIES

SPECIFICATIES VAN DE GRAAFMACHINE	103
Afmetingen van de machine	103
Werkbereik	104
Nominale hefcapaciteit	105
Prestaties	106
Cyclustijden hydrauliek	106
Gewichten	106
Bedieningselementen	106
Elektrische motor	107
Elektrisch systeem	107
Opladers	107
Hydraulisch systeem	108
Hydraulische cilinders	108
Aandrijfsysteem	109
Zwenksysteem	109
Onderstel	109
Capaciteiten vloeistoffen	109
Instrumentenpaneel	109
Milieuwaarden	110
Temperatuurbereik	110

Sommige specificaties zijn gebaseerd op technische berekeningen en niet op daadwerkelijke metingen. Specificaties worden alleen gegeven ter vergelijking en kunnen zonder kennisgeving worden veranderd. De specificaties van uw eigen Bobcat-uitrusting kunnen afwijken op basis van normale variaties in ontwerp, productie, bedieningsomstandigheden en andere factoren.

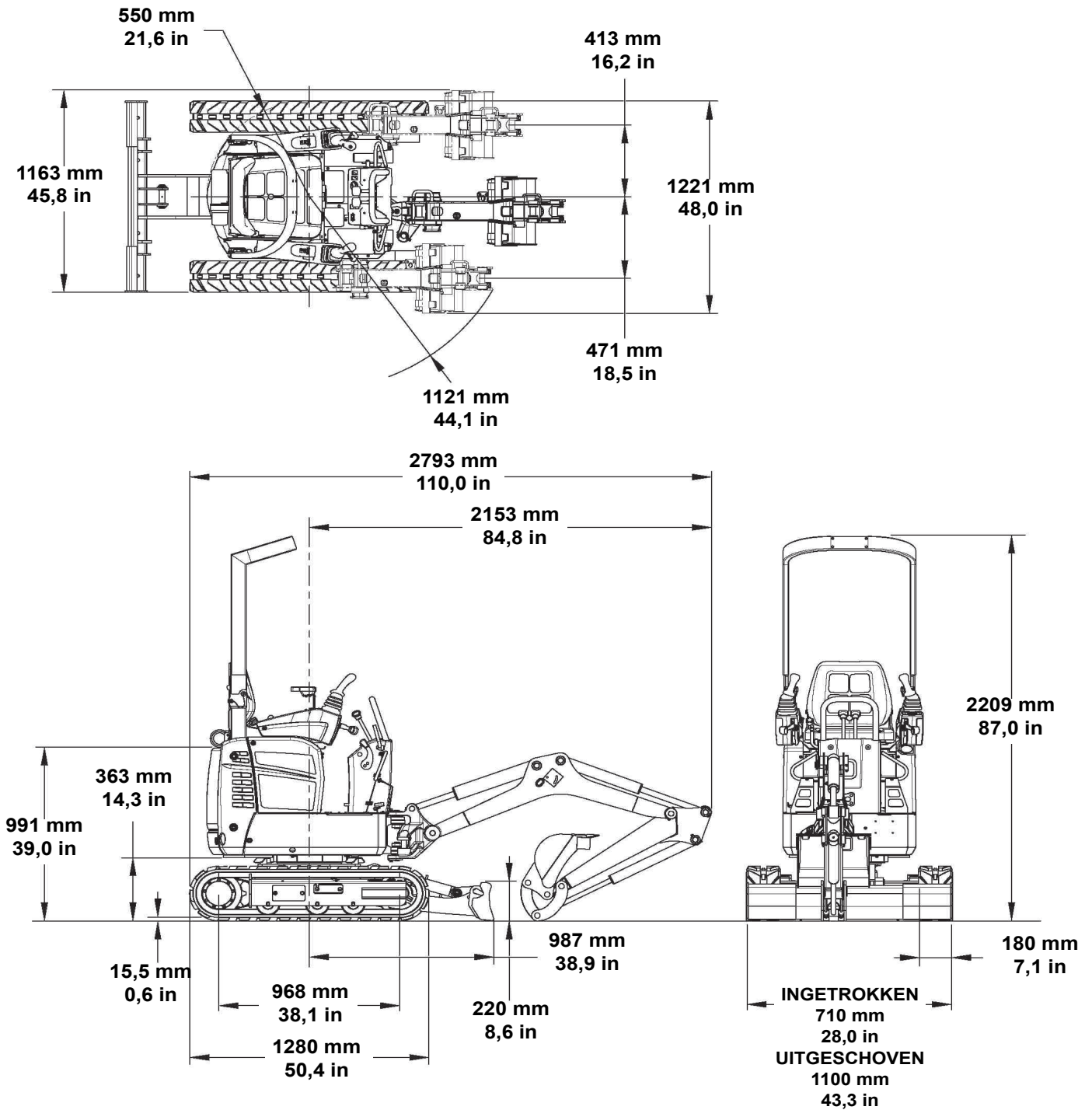


Bobcat®

SPECIFICATIES VAN DE GRAAFMACHINE

Afmetingen van de machine

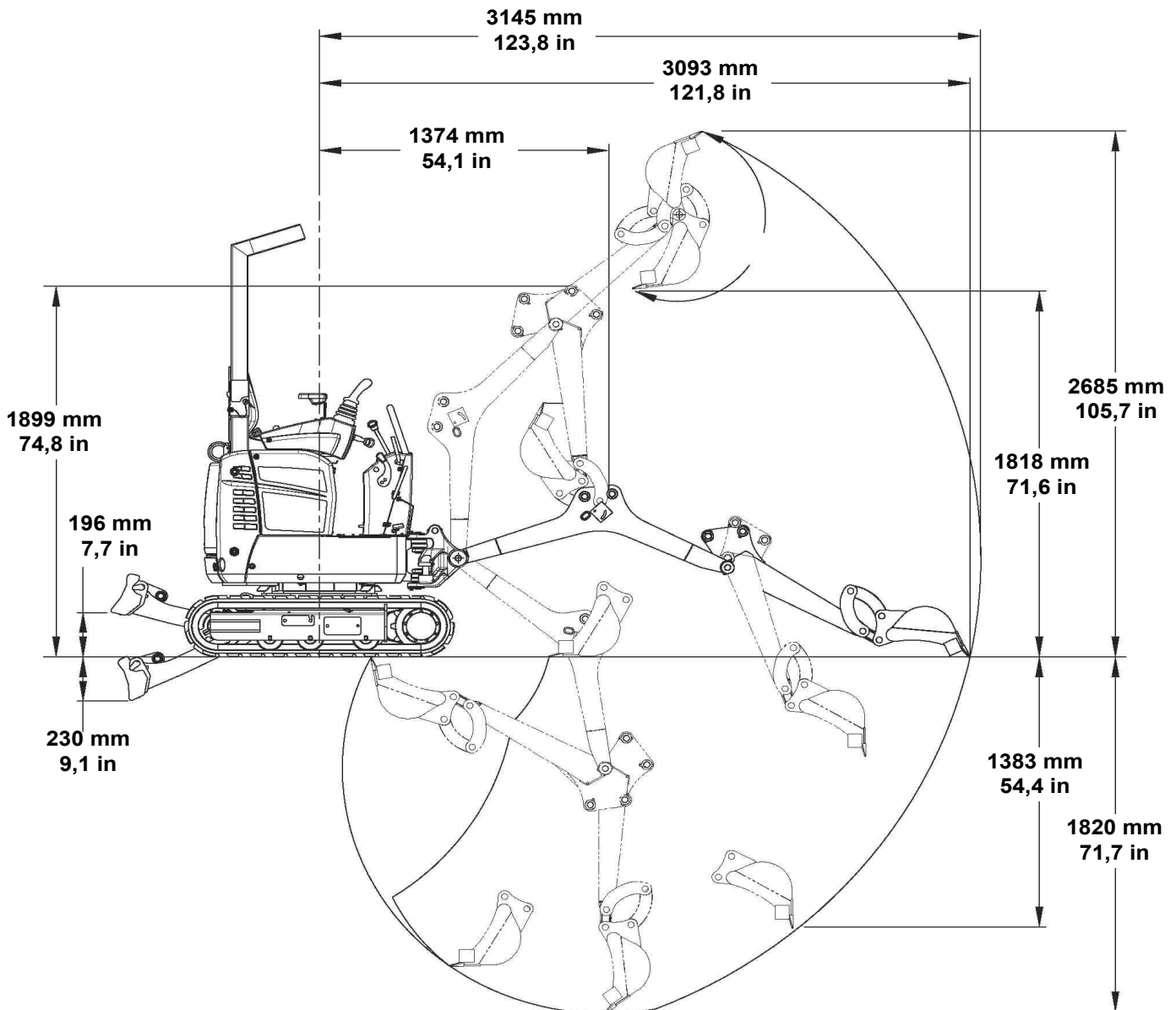
Waar van toepassing voldoen de specificaties aan de SAE- of ISO-normen. Ze kunnen zonder kennisgeving worden gewijzigd.



SPECIFICATIES VAN DE GRAAFMACHINE (VERVOLG)

Werkbereik

Waar van toepassing voldoen de specificaties aan de SAE- of ISO-normen. Ze kunnen zonder kennisgeving worden gewijzigd.





SPECIFICATIES VAN DE GRAAFMACHINE (VERVOLG)

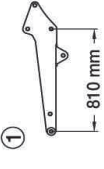
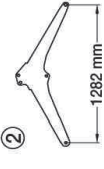
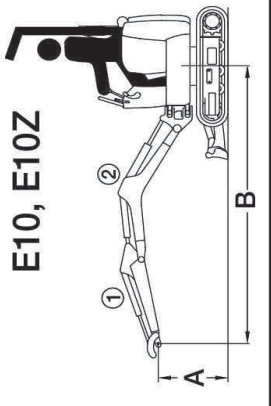
Nominale hefcapaciteit

Waar van toepassing voldoen de specificaties aan de SAE- of ISO-normen. Ze kunnen zonder kennisgeving worden gewijzigd.

A		B		B		B		B		B	
		2000 mm (79 in)	max. B	2000 mm (79 in)	max. B	2000 mm (79 in)	max. B	2000 mm (79 in)	max. B	2000 mm (79 in)	max. B
2000 mm (79 in)	2000 mm (79 in)	*329 kg (725 lb)	212 kg (467 lb)	219 kg (482 lb)	213 kg (469 lb)	219 kg (482 lb)	219 kg (482 lb)	219 kg (482 lb)	219 kg (482 lb)	219 kg (482 lb)	219 kg (482 lb)
1000 mm (39 in)	1000 mm (39 in)	*373 kg (822 lb)	214 kg (471 lb)	115 kg (253 lb)	71 kg (156 lb)	115 kg (253 lb)	115 kg (253 lb)	115 kg (253 lb)	115 kg (253 lb)	115 kg (253 lb)	115 kg (253 lb)
Ground	Ground	*438 kg (965 lb)	204 kg (449 lb)	100 kg (220 lb)	69 kg (152 lb)	100 kg (220 lb)	100 kg (220 lb)	100 kg (220 lb)	100 kg (220 lb)	100 kg (220 lb)	100 kg (220 lb)
-1000 mm (-39 in)	-1000 mm (-39 in)	*242 kg (533 lb)	229 kg (504 lb)	109 kg (240 lb)	106 kg (233 lb)	109 kg (240 lb)	109 kg (240 lb)	109 kg (240 lb)	109 kg (240 lb)	109 kg (240 lb)	109 kg (240 lb)



E10, E10Z



*

SW 20
7135259C



SPECIFICATIES VAN DE GRAAFMACHINE (VERVOLG)

Prestaties

Graafkracht, arm (ISO 6015)	5550 N (1248 lbf)
Graafkracht, bak (ISO 6015)	8294 N (1865 lbf)
Zwenksnelheid	10,2 tpm
Rijsnelheid, eensnelheidsmachine	1,8 km/u (1,1 mph)
Rijsnelheid, tweesnelheden-rijversnelling machine (optie)	2,9 km/u (1,8 mph)

Cyclustijden hydrauliek

Duur intrekken bak	3,1 s
Duur lossen bak	2,2 s
Inschuiftijd arm	3,2 s
Uitstrektijd arm	2,2 s
Duur heffen giek	4,9 s
Duur zakken giek	5,0 s
Tijd giek zwenken links	3,7 s
Tijd giek zwenken rechts	2,8 s
Duur heffen blad	1,5 s
Duur zakken blad	1,4 s
Uitschuiftijd onderstel	5,4 s
Inschuiftijd onderstel	3,8 s

Gewichten

Bedrijfgewicht met standaardbak en bestuurder van 75 kg (165 lb) (ISO 6016)	1201 kg (2648 lb)
Transportmassa zonder standaardbak en bestuurder van 75 kg (165 lb)	1102 kg (2429 lb)
Bodemdruk (SAE J1309)	28,8 kPa (0,3 bar) (4,2 psi)

Bedieningselementen

Motor	Toerentalregeling
Starten	Start- en uitzetschakelaar met sleutel
Blad	Rechterhendel
Giekverstelling	Rechervoetpedaal
Hydrauliek	Twee hendels besturen de giek, bak, arm en bovenstelzwenking
Hulphydrauliek	Linkervoetpedaal
Houdrem voor zwenken bovenstel	Vergrendelingspen
Stuurinrichting	Richting en snelheid bediend door twee hendels



SPECIFICATIES VAN DE GRAAFMACHINE (VERVOLG)

Elektrische motor

Model	TSA200 - 100 - 282
Voedingsspanning	32 V, wisselstroom
Koelsysteem	Passieve circulatie
Smering	Geen smering
Vermogen	7,5 kW (10,1 pk) bij 3000 tpm
Koppel	30 N•m (22,1 ft-lb) bij 2400 tpm
Toerental hoog stationair	3000 tpm
Laag stationair toerental	1500 tpm

Elektrisch systeem

Accu's:	
Model	HYP-00-2890
Chemische samenstelling	Li-ion met mangaan gelamineerd
Nominale spanning	51,8 V, gelijkstroom
Maximale capaciteit	5,76 kWh / 111,4 Ah (2 accupacks per machine)
Minimale spanning voor opslag	50,12 V, gelijkstroom
Gewicht	35 kg (77,2 lb)
12 V-accu	
Voedingsspanning	12 V
C20	12,0 Ah
Startstroom	200 A
Gewicht	4,5 kg (9,9 lb)
Ventilatie	Nee
Ontgassing	Nee
Hulpsystemen:	
Lichten	65 W (optie)

Opladers

Ingebouwde oplader:	
Ingang	110 - 230 V AC, 900 W
Output	48 V
Oplaadtijd*	Ongeveer 12 uur
Stroomonderbreker	Verplicht
Supercharger (optie):	
Ingang	400 V AC, 6000 W
Output	48 V DC (nominaal), 150 A (nominaal)
Oplaadtijd*	Ongeveer 2 uur
Stroomonderbreker	Verplicht
*De oplaadtijd is afhankelijk van vele factoren zoals de temperatuur van het systeem, de aanvankelijke laadtoestand van de accu, enz.	



SPECIFICATIES VAN DE GRAAFMACHINE (VERVOLG)

Hydraulisch systeem

Pomptype	Drievoudige tandwielpomp
Pompcapaciteit	2 op 10,0 l/min (2,64 U.S. gpm) bij 2500 tpm
	1 op 10,0 l/min (1,32 U.S. gpm) bij 2500 tpm
Debiet hulphydrauliek	20,0 l/min (5,28 U.S. gpm) bij 2500 tpm
Regelklep	Parallel type met negen spoelen, open centrale stand
Systeemontlastdruk	19000 kPa (190 bar) (2756 psi)
Druk dwarspoortontlasting zwenkmotor	8400 kPa (84 bar) (1218 psi)
Druk joystickbediening	3000 kPa (30 bar) (435 psi)
Ontlastingsklep armvoet	22500 kPa (225 bar) (3263 psi)
Ontlastingsklep armstang	23200 kPa (232 bar) (3365 psi)
Ontlastingsklep giekvoet	23200 kPa (232 bar) (3365 psi)
Hydraulische filterbypass	345 kPa (3,45 bar) (50 psi)

Hydraulische cilinders

Giekcilinder	Demping bij uitschuiven
Boring giekcilinder	63,5 mm (2,50 in)
Drijfstang giekcilinder	31,8 mm (1,25 in)
Slag giekcilinder	308,4 mm (12,14 in)
Armcilinder	Geen demping
Boring armcilinder	50,8 mm (2,00 in)
Stang armcilinder	31,8 mm (1,25 in)
Slag armcilinder	325,6 mm (12,82 in)
Bakcilinder	Geen demping
Boring bakcilinder	44,5 mm (1,75 in)
Drijfstang bakcilinder	25,4 mm (1,00 in)
Slag bakcilinder	385,1 mm (15,16 in)
Cilinder giekzwenken	Geen demping
Boring cilinder giekzwenken	57,1 mm (2,25 in)
Drijfstang cilinder giekzwenken	31,8 mm (1,25 in)
Slag cilinder giekzwenken	274,6 mm (10,81 in)
Bladcilinder	Geen demping
Boring bladcilinder	50,8 mm (2,00 in)
Stang bladcilinder	31,8 mm (1,25 in)
Slag bladcilinder	102,9 mm (4,05 in)
Onderstelcilinder	Geen demping
Boring onderstelcilinder	44,5 mm (1,75 in)
Stang onderstelcilinder	25,4 mm (1,00 in)
Slag onderstelcilinder	400,1 mm (15,75 in)



SPECIFICATIES VAN DE GRAAFMACHINE (VERVOLG)

Aandrijfsysteem

Eindaandrijving	Elke rupsketting wordt aangedreven door een motor met axiale zuigers
Reductie aandrijving	Tweefasige planetaire tandwielreductie 23,04:1
Maximale trekkracht trekstang	9905 N (2227 lbf) (berekend bij 90% mechanisch rendement)
Hellingshoek	25
Wegremmen	Hydraulische vergrendeling in motorcircuit
Zwenkremmen	Hydraulische motor en pinvergrendeling

Zwenksysteem

Zwenkaandrijving	Orbitmotor
Zwenkkrans	Enkele rij rollagers en kroon met binnenvetanding
Giekverstelhoek links	67°
Giekverstelhoek rechts	64°

Onderstel

Ontwerp rupskettingen	Afgedichte steunrollen met vierkant rolframe voor rupskettingen
Steunrollenframe	Rupskettingspanners met smeervet
Type rupsketting, standaard	Rubber
Aantal rupskettingschoenen	Enkele constructie
Aantal steunrollen	3 aan elke kant
Maximaal toelaatbare hoek bij afdalen of achterwaarts oprijden van hellingen	25°
Maximaal toelaatbare hoek bij dwars over helling rijden	15°
Maximaal toelaatbare hoek bij helling op rijden	15°

Capaciteiten vloeistoffen

Hydraulisch reservoir*	2,6 liter (2,75 qt)
Hydraulisch systeem*	9,4 liter (9,9 qt)
Rijmotor (elke)	0,5 liter (0,53 qt)
*In het midden van het peilglas met bak en lepelcilinder ingeschoven, bak op de grond, blad naar beneden en rupsen ingeschoven	

Instrumentenpaneel

<ul style="list-style-type: none"> • Contactslot • Schakelaar gieklicht • Schakelaar blad heffen/zakken rupskettingen uitschuiven • Display



SPECIFICATIES VAN DE GRAAFMACHINE (VERVOLG)

Milieuwaarden

OPGEGEVEN ÉÉNGETALSWAARDEN GELUIDSEMISSIE Conform ISO 4871	
Geluidsniveau volgens richtlijn 2000/14/EG - L _{WA}	85 dB(A)
Geluidsniveau voor bestuurder volgens ISO 6396:2008 - L _{pa}	72 dB(A)

Temperatuurbereik

Bedrijf en opslag	-17 °C - +43 °C (-1,3 °F - +109,4 °F)
-------------------	---------------------------------------



GARANTIE

GARANTIE 113



Bobcat®

GARANTIE

GARANTIE

ELEKTRISCHE GRAAFMACHINES VAN BOBCAT®

Doosan Bobcat EMEA s.r.o. ("Bobcat") garandeert dat deze elektrische Bobcat®-graafmachine vrij is van fouten in ontwerp, materiaal en fabricage voor een duur van vierentwintig (24) maanden vanaf de datum van levering aan de eigenaar of (als dat eerder valt) 2000 bedrijfsuren van de machine. Tijdens de garantieperiode zijn alleen officiële Bobcat-dealers (zoals vermeld op www.bobcat.com) gerechtigd om garantieclaims te behandelen en repareren of vervangen zij, naar het eigen oordeel van Bobcat, elk onderdeel van het Bobcat®-materieel dat defect raakt als gevolg van fouten in ontwerp, materiaal of fabricage, zonder kosten voor onderdelen, arbeid of reizen van monteurs in rekening te brengen. De eigenaar dient een erkende Bobcat-dealer onverwijld schriftelijk in kennis te stellen van het defect en een redelijke termijn toe te laten voor de vervanging of herstelling. Bobcat kan naar eigen oordeel verzoeken om de defecte onderdelen naar de fabriek of een andere aangewezen locatie terug te zenden. Bobcat is niet verantwoordelijk voor het transport van de Bobcat®-machine naar de erkende Bobcat-dealer voor prestaties onder garantie. Servicebeurten moeten worden uitgevoerd volgens de aangegeven schema's en er mogen uitsluitend originele onderdelen en smeermiddelen van Bobcat® worden gebruikt. De garantie is niet van toepassing op rupskettingen of andere accessoires die niet door Bobcat zijn geproduceerd. Voor deze items die niet onder de garantie vallen, doet de eigenaar uitsluitend beroep op de garantie, indien van toepassing, van de respectieve fabrikanten, in overeenstemming met de respectieve garantieverklaring van deze fabrikanten. De dekking voor koppelingen is beperkt, aangezien defecten over het algemeen voortkomen uit factoren waarop Bobcat geen invloed heeft zoals, maar niet beperkt tot, langdurige opslag of misbruik. Deze beperkte dekking geldt voor 50 tot 500 bedrijfsuren van de machine. Het volgende valt niet onder de garantie: (i) Oliën en smeermiddelen, koelvloeistoffen, filterelementen, remvoeringen, onderhoudsonderdelen, lampen, zekeringen, pennen, bussen en andere slijtagegevoelige items. (ii) Schade als gevolg van misbruik, verkeerd gebruik, ongevallen, aanpassingen, gebruik van niet originele Bobcat-onderdelen, gebruik van het product met een niet door Bobcat goedgekeurde bak of aanbouwdeel, verstopping van de luchtdoorstroming of het niet onderhouden of gebruiken van het Bobcat-product volgens de betreffende instructies. (iii) Onderdelen die contact maken met de grond, zoals baktanden en snijranden. (iv) Reiniging van brandstof- of hydraulisch systeem, onderhoud van motor en controle of afstelling van remmen. (v) Aanpassingen of kleine defecten die over het algemeen geen invloed hebben op de stabiliteit of betrouwbaarheid van de machine. (vi) Schade of defecten veroorzaakt door onjuiste opslag, weersinvloeden, te weinig gebruik, gebruik en bediening in een omgeving met corrosieve of chemisch agressieve stoffen. (vii) Schade of defecten veroorzaakt door gebruik van het product in extreme meteorologische of geografische omstandigheden zonder schriftelijke goedkeuring hiervoor van Bobcat. (viii) Het niet voorkomen van beschadiging van het accusysteem gedurende opslag langer dan 30 dagen: het accusysteem moet regelmatig worden geïnspecteerd met tussenpozen van maximaal 30 dagen en gedurende de opslagperiode met een door Bobcat goedgekeurde oplader altijd op minimaal 50% van de nominale capaciteit worden gehouden.

BOBCAT SLUIT ALLE ANDERE VORMEN VAN EXPLICIETE OF IMPLICIETE, WETTELIJKE OF ANDERSZINS VEREISTE VOORWAARDEN, GARANTIES OF VERKLARINGEN UIT (BEHALVE DIE OP EIGENDOMSRECHT), WAARONDER ALLE IMPLICIETE GARANTIES EN VOORWAARDEN MET BETREKKING TOT VERKOOPBAARHEID, VOLDOENDE KWALITEIT EN GESCHIKTHEID VOOR EEN BEPAALD DOEL. CORRECTIES VAN NON-CONFORMITEITEN, ZOWEL ZICHTBARE ALS VERBORGEN, DIE BOBCAT DOORVOERT OP DE WIJZE EN GEDURENDE DE GARANTIETERMIJN DIE HIERBOVEN ZIJN VERMELD, HOUDEN DE NALEVING IN VAN ALLE VERPLICHTINGEN VAN BOBCAT MET BETREKKING TOT DERGELIJKE NON-CONFORMITEITEN, ONGEACHT OF DIT OP GROND IS VAN CONTRACT, GARANTIE, ONRECHTMATIGE DAAD, NALATIGHEID, SCHADELOOSSTELLING OF AANSPRAKELIJKHEID OF ANDERSZINS MET BETREKKING TOT OF ALS GEVOLG VAN EEN DERGELIJK PRODUCT. DE VERHAALSMOGELIJKHEDEN VOOR DE EINDGEBRUIKER/EIGENAAR DIE IN DE BOVENSTAANDE GARANTIEVOORWAARDEN WORDEN BESCHREVEN, ZIJN DE VOLLEDIGE EN UITSLUITENDE VERANTWOORDELIJKHEID VAN BOBCAT, INCLUSIEF ELKE HOLDING, DOCHTERMAATSCHAPPIJ, AFFILIATIE, FILIAAL OF DISTRIBUTEUR, MET BETREKKING TOT DE VERKOOP VAN HET PRODUCT OF DE SERVICE DIE IN HET KADER VAN DE PRESTATIES OF GEBREK HIERAAN WORDT GELEVERD, OF DE LEVERING, INSTALLATIE, REPARATIE OF TECHNISCHE BEGELEIDING DIE ONDER DEZE AANKOOP VALT OF WORDT UITGEVOERD, ONGEACHT OF DIT OP GROND IS VAN CONTRACT, GARANTIE, ONRECHTMATIGE DAAD, NALATIGHEID, SCHADELOOSSTELLING, AANSPRAKELIJKHEID OF ANDERSZINS, EN ZULLEN NOOIT HOGER ZIJN DAN DE AANKOOPPRIJS VAN HET PRODUCT WAAROP EEN DERGELIJKE VERPLICHTING IS GEBASEERD. BOBCAT, INCLUSIEF ALLE HOLDINGS, DOCHTERMAATSCHAPPIJEN, AFFILIATIES, FILIALEN OF DISTRIBUTEURS, DRAAGT IN GEEN GEVAL AANSPRAKELIJKHEID TEN OPZICHTE VAN DE EINDGEBRUIKER/EIGENAAR, EEN OPVOLGER OF RECHTSOPVOLGER OF EEN BEGUNSTIGDE OF GEVOLMACHTIGDE MET BETREKKING TOT DEZE VERKOOPTRANSACTIE VOOR ALLE GEVOLGSCHADE, INCIDENTELE, INDIRECTE EN BIJZONDERE SCHADE OF SCHADEVERGOEDING DIE HET GEVOLG IS VAN DEZE VERKOOPTRANSACTIE OF DOOR DE SCHENDING ERVAN, OF VOOR ENIG DEFECT IN, GEBREK OF STORING VAN HET PRODUCT DAT ONDER DEZE VERKOOPTRANSACTIE VALT, ONGEACHT OF DIT OP GROND IS VAN GEBRUIKSVERLIES, WINSTVERLIES OF INKOMENSVERLIES, VERLOREN RENTE, VERLOREN GOODWILL, WERKONDERBREKING, BESCHADIGING VAN ANDERE GOEDEREN, VERLIES VANWEGE STOPZETTING OF STILSTAND, HOGERE BEDRIJFSKOSTEN OF CLAIMS VAN DE GEBRUIKER OF VAN KLANTEN VAN DE GEBRUIKER WEGENS BEDRIJFSONDERBREKING, ONGEACHT OF DIT VERLIES OF DEZE SCHADE OP GROND IS VAN CONTRACT, GARANTIE, ONRECHTMATIGE DAAD, NALATIGHEID, SCHADELOOSSTELLING, AANSPRAKELIJKHEID OF ANDERSZINS.



Bobcat®



Bobcat®

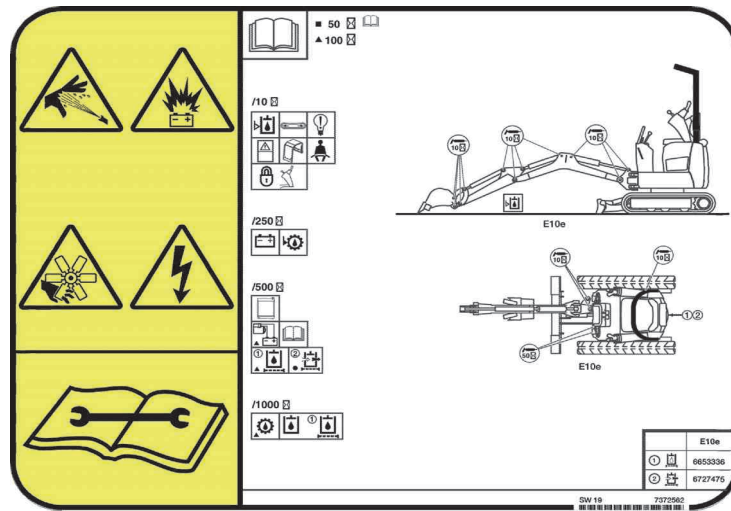



ALFABETISCHE INDEX

AANDRIJFMOTOR	85	TOERENTALREGELING	35
ACCU	38	VEILIGHEID TIJDENS ONDERHOUD	67
ACCU-OPLAADPOORTEN	37	VEILIGHEIDSGORDEL	72
ACHTERKLEP	71	VEILIGHEIDSINSTRUCTIES	17
AFLEVERINGSRAPPORT	11	VEILIGHEIDSWAARSCHUWING VOOR DE	
BAKKEN EN AANBOUWDELEN	54	BESTUURDER	1
BEDIENINGSELEMENTEN VOOR HET		VERKLARING VAN OVEREENSTEMMING	7
BLAD	46	VOORZIENINGEN, ACCESSOIRES EN	
BEDIENINGSPROCEDURE	55	AANBOUWDELEN	13
BEDIENINGSVERGRENDELINGSHENDELS ..	82	WAARSCHUWINGSTEKENS (STICKERS)	22
BEOOGD GEBRUIK	33	ZWENKVERGRENDELING BOVENSTEL	48
BESCHERMINGSSTRUCTUUR VOOR			
BESTUURDER (TOPS)	14		
BESCHERMINGSSTRUCTUUR VOOR DE			
BESTUURDER	40		
BESCHRIJVING VAN DE GRAAFMACHINE ...	12		
BOBCAT COMPANY IS ISO 9001			
GECERTIFICEERD	8		
BRANDPREVENTIE	19		
DAGELIJKSE INSPECTIE	49		
DE BLADVERLENGSTUKKEN	86		
DE GRAAFMACHINE OPHIJSEN	61		
DE GRAAFMACHINE OPSLAAN EN WEER			
IN BEDRIJF NEMEN	91		
DE GRAAFMACHINE STOPPEN	60		
DE GRAAFMACHINE TRANSPORTEREN	62		
DE HYDRAULISCHE GRAAFMACHINE			
SMEREN	88		
DE MACHINE BEDRIJFSKLAAR MAKEN	51		
DE MACHINE STARTEN	52		
DE STEUNROLLEN VAN DE RUPSKETTING			
SMEREN	87		
DISPLAY	36		
ELEKTRISCH SYSTEEM	74		
GARANTIE	113		
HYDRAULISCH SYSTEEM	79		
HYDRAULISCHE BEDIENINGSELEMENTEN .	43		
INSTRUMENTEN EN CONSOLES	34		
KOELSYSTEEM	73		
LOCATIES VAN DE SERIENUMMERS	10		
PERIODIEK TE ONDERHOUDEN			
ONDERDELEN	8		
PRODUCTIELOCATIES	11		
PUBLICATIES EN INFORMATIEBRONNEN			
VOOR TRAINING	21		
RUPSKETTINGSPANNING	83		
RUPSONDERSTEL	47		
SERVICESHEMA	68		
SMEERMIDDELEN EN VLOEISTOFFEN	9		
SPECIFICATIES VAN DE GRAAFMACHINE .	103		
STUURHENDELS	41		
SYMBOLEN IN HET SERVICESHEMA	117		
SYSTEEMCONFIGURATIE EN -ANALYSE	95		



SYMBOLLEN IN HET SERVICESHEMA



 <p>Hydraulische vloeistof controleren</p>	 <p>Rupskettingspanning controleren, zo nodig bijstellen</p>
 <p>Hydraulische vloeistof en filter(s) vervangen</p>	 <p>Smeernippels bijvullen</p>
 <p>Vloeistoffen tandwielkast en/of rijmotor controleren</p>	 <p>Veiligheidsgordel</p>
 <p>Vloeistoffen tandwielkast en/of rijmotor verversen</p>	 <p>Cabine / beschermingsstructuur voor bestuurder</p>

