



NL

Bobcat®

Bedienings- en onderhoudshandleiding



Direct aangedreven grondboor

(10 grondboor) S/N 879900101 en hoger
(15C grondboor) S/N 944200101 en hoger
(15H grondboor) S/N A90L00101 en hoger
(30C grondboor) S/N 944500101 en hoger
(30H grondboor) S/N A7ER00101 en hoger





INHOUD

VOORWOORD	3
VEILIGHEID EN TRAININGSHULPMIDDELEN	13
BEDIENINGSINSTRUCTIES	23
PREVENTIEF ONDERHOUD	117
SPECIFICATIES	125
GARANTIE	129
ALFABETISCHE INDEX	133

REFERENTIE-INFORMATIE

Noteer hieronder de correcte gegevens van UW Bobcat aanbouwdeel. Gebruik steeds deze nummers bij het verwijzen naar uw Bobcat aanbouwdeel.

Serienummer van het aanbouwdeel _____

OPMERKINGEN:

UW BOBCAT DEALER:

ADRES:

TELEFOONNUMMER:



Bobcat Company
P.O. 128
Gwinner, ND 58040-0128
VERENIGDE STATEN VAN AMERIKA

Doosan Bobcat EMEA s.r.o.
U Kodetky 1810
263 12 Dobris
TSJECHIË



Bobcat®



VOORWOORD

Dit bedienings- en onderhoudshandboek is opgesteld om de eigenaar/gebruiker de nodige bedienings- en onderhoudsinstructies te verschaffen voor het veilige gebruik van het Bobcat aanbouwdeel. LEES DIT BEDIENINGS- EN ONDERHOUDSHANDBOEK EN ZORG ERVOOR DAT U ALLES GOED BEGREPEN HEBT VOORDAT U MET HET BOBCAT AANBOUWDEEL BEGINT TE WERKEN. Neem contact op met uw Bobcat dealer als u vragen hebt. Deze handleiding kan opties en accessoires tonen die niet op uw Bobcat aanbouwdeel zijn geïnstalleerd.

CONFORMITEITSVERKLARING	5
BOBCAT COMPANY IS ISO 9001 GECERTIFICEERD	7
PLAATS VAN HET SERIENUMMER	9
Serienummer aanbouwdeel	9
AFLEVERINGSRAPPORT	9
IDENTIFICATIE AANBOUWDEEL	10
KENMERKEN EN TOEBEHOREN	11
Standaarditems	11
Opties en toebehoren	11




Bobcat®

CONFORMITEITSVERKLARING

**Conformiteitsverklaring
voor verwisselbare uitrusting**

Richtlijn 2006/42/EG van het Europees Parlement en van de Raad 'Machinerichtlijn Artikel 1(1)(b)'

<p>Fabrikant</p>  <p>Bobcat Bobcat Company Internationaal hoofdkantoor 250 East Beaton Drive West Fargo, ND 58078-6000 VERENIGDE STATEN VAN AMERIKA</p>	<p>Uitrusting ook onderworpen aan andere EG-richtlijn(en) of -norm(en) hieronder vermeld:</p>
<p>Technische documentatie Homologatiemanager Doosan Bobcat Engineering s.r.o. U Kodetky 1978 26312 Dobříš TSJECHIË</p>	

Beschrijving van apparatuur

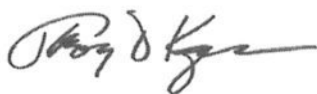
Type verwisselbare apparatuur:	Grondboor			
Modelnaam / Code:	Grondboor 10	Grondboor 15C	Grondboor 30C	Grondboor 30H
Serienummer:	879900101 en hoger	944200101 en hoger	944500101 en hoger	187700101 en hoger

Type verwisselbare apparatuur:	Grondboor	
Modelnaam / Code:	Grondboor 15H	Grondboor 30H
Serienummer:	A90L00101 en hoger	A7ER00101 en hoger

Conformiteitsverklaring

Deze uitrusting is conform de vereisten van een verwisselbare uitrusting gespecificeerd in de Machinerichtlijn 2006/42/EG Artikel 1 (1)(b) en alle andere vermelde richtlijnen. Deze verklaring is uitsluitend van toepassing op de uitrusting en omvat geen enkele hydraulische, elektrische of mechanische aanpassing uitgevoerd door de installateur. De installatie dient te gebeuren in overeenstemming met de instructies en de richtlijnen van deze handleiding.

Bevoegde ondertekenaar en plaats van verklaring



Troy Kraft
Vice-President Engineering

Datum: dinsdag 29 december 2009
Plaats: Bismarck, North Dakota, VS



Bobcat®



BOBCAT COMPANY IS ISO 9001 GECERTIFICEERD



ISO 9001 is een internationale standaard die de bepalingen definieert voor een kwaliteitsmanagementsysteem dat waakt over de gebruikte methodes en procedures bij het ontwerpen, ontwikkelen, vervaardigen en verspreiden van Bobcat producten.

Het British Standards Institute (**BSI**) is het gecertificeerde registratiebureau dat Bobcat Company heeft geselecteerd om te beoordelen of de productiefaciliteiten van Bobcat in Gwinner, North Dakota (VS), Pontchâteau (Frankrijk), en de bedrijfskantoren van Bobcat (Gwinner, Bismarck en West Fargo) in North Dakota in overeenstemming zijn met de ISO 9001-norm. **TÜV Rheinland** is het gecertificeerde registratiebureau dat Bobcat Company heeft geselecteerd om te beoordelen of de productiefaciliteiten van Bobcat in Dobris (Tsjechië) in overeenstemming zijn met de ISO 9001-norm. Enkel gecertificeerde taxateurs, zoals BSI en TÜV Rheinland, kunnen registraties verlenen.

ISO 9001 betekent dat wij als bedrijf zeggen wat we doen en doen wat we zeggen. Met andere woorden, we hebben procedures en beleidsnormen opgesteld en kunnen bewijzen dat we deze ook respecteren en opvolgen.

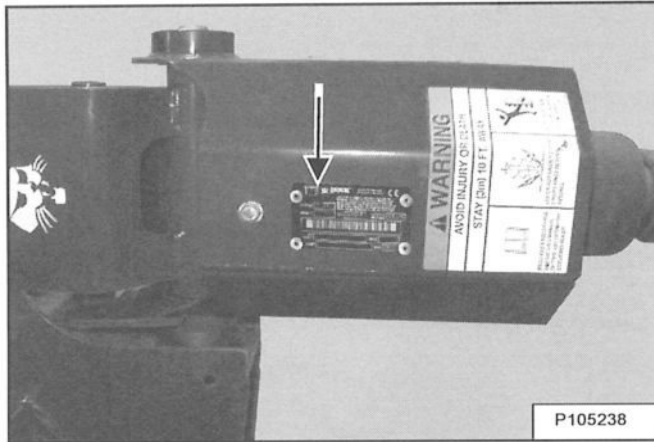


Bobcat®

PLAATS VAN HET SERIENUMMER

Serienummer aanbouwdeel

Figuur 1



Geef altijd het serienummer van de direct aangedreven grondboor op bij elk verzoek om onderhoudsinformatie of als u onderdelen bestelt. Oudere of nieuwere modellen (identificatie mogelijk met serienummer) kunnen soms verschillende onderdelen of procedures vereisen voor een bepaalde onderhoudsoperatie [Figuur 1].

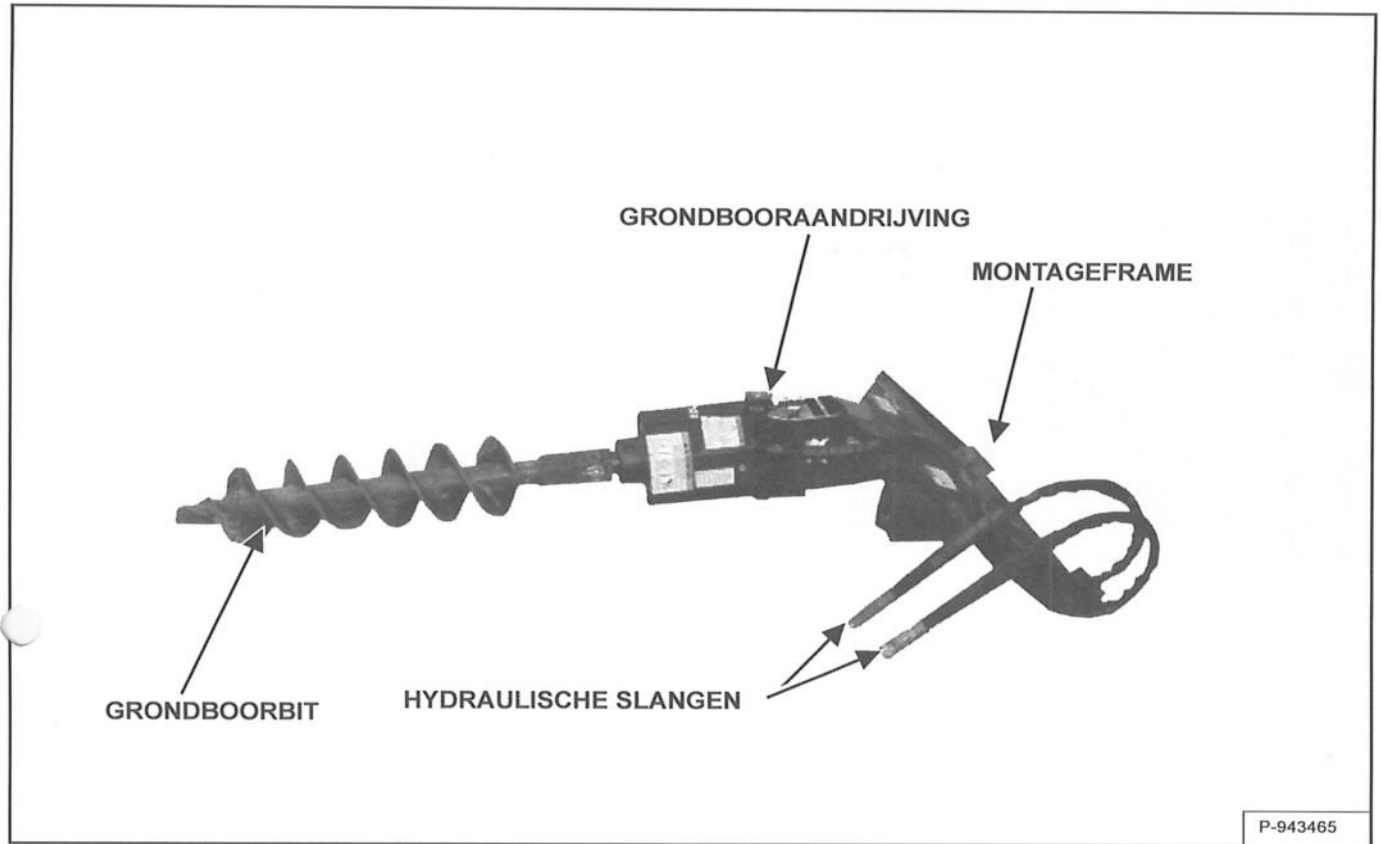
AFLEVERINGSRAPPORT

Figuur 2

Het afleveringsrapport [Figuur 2] bevat een lijst met items die door de dealer aan de eigenaar of bestuurder verklaard of getoond moet worden wanneer de Bobcat direct aangedreven grondboor wordt geleverd.

Het afleveringsrapport moet door de dealer en de bestuurder of eigenaar doorgenomen en getekend worden.

IDENTIFICATIE AANBOUWDEEL





KENMERKEN EN TOEBEHOREN

Standaarditems

De direct aangedreven grondboor is standaard uitgerust met de volgende voorzieningen:

- Directe aandrijving voor efficiëntere werking. Door het kleinere aandrijfhuis gaat de hele aandrijving samen met het boorbit het gat in, met als gevolg 30,5 cm extra diepte in vergelijking met een standaardaandrijving.
- Meer koppel. Een efficiënt ontwerp en gewijzigd slagvolume geven deze units nog meer koppel.
- Beter montagesysteem voor bevestiging aan graafmachine en lader.
- Direct aangedreven grondboren met ronde en combinatie-as beschikbaar.

Opties en toebehoren

Hieronder vindt u een lijst van opties en toebehoren voor uw direct aangedreven grondboor. Raadpleeg uw Bobcat dealer voor andere beschikbare opties en accessoires.

OPMERKING: Vraag meer informatie aan uw Bobcat dealer over de goedgekeurde bits voor uw direct aangedreven grondboormodel.

Lichte bits:

- 15,24 cm, 22,86 cm, 30,48 cm, 38,10 cm, 45,72 cm, 60,96 cm, 76,20 cm, 91,44 cm (6 in, 9 in, 12 in, 15 in, 18 in, 24 in, 30 in, 36 in)

Standaard bits:

- 15,24 cm, 22,86 cm, 30,48 cm, 38,10 cm, 45,72 cm, 60,96 cm, 76,20 cm, 91,44 cm (6 in, 9 in, 12 in, 15 in, 18 in, 24 in, 30 in, 36 in)

Bits voor de aanplant van bomen:

- 45,72 cm, 60,96 cm, 76,20 cm, 91,44 cm (18 in, 24 in, 30 in, 36 in)

Zware bits:

- 15,24 cm, 22,86 cm, 30,48 cm, 40,64 cm, 45,72 cm, 60,96 cm, 76,20 cm (6 in, 9 in, 12 in, 16 in, 18 in, 20 in, 24 in, 30 in)

Rotsbits:

- 15,24 cm, 22,86 cm, 30,48 cm, 40,64 cm, 45,72 cm, 60,96 cm, 76,20 cm (6 in, 9 in, 12 in, 16 in, 18 in, 20 in, 24 in, 30 in)

Verlengstukken:

- 35,56 cm (14 in) verlengstuk
- 60,96 cm (24 inch) verstelbaar rond verlengstuk (standen verstelbaar: 22,86 cm, 41,91 cm, 60,96 cm) (standen verstelbaar: 9 in, 16,5 in, 24 in)
- 60,96 cm (24 inch) verstelbaar zeshoekig verlengstuk (standen verstelbaar: 22,86 cm, 41,91 cm, 60,96 cm) (standen verstelbaar: 9 in, 16,5 in, 24 in)
- 121,92 cm (48 inch) verstelbaar rond verlengstuk (standen verstelbaar: 33,02 cm, 62,738 cm, 92,202 cm, 121,92 cm) (standen verstelbaar: 13 in, 24,7 in, 36,3 in, 48 in)
- 121,92 cm (48 inch) verstelbaar zeshoekig verlengstuk (standen verstelbaar: 33,02 cm, 62,738 cm, 92,202 cm, 121,92 cm) (standen verstelbaar: 13 in, 24,7 in, 36,3 in, 48 in)

OPMERKING: Bij gebruik van een verlengstuk met de 15,24 cm (6 inch) en 22,86 cm (9 in) bits, kan alleen het langste extensie verlengstuk worden gebruikt. De lengte van het verlengstuk is niet verstelbaar bij gebruik met bits.

Adapters:

- Ronde as voor zeskantbitadapter, gegoten
- Zeskantas voor ronde bitadapter, gegoten
- Zeskantas voor ronde bitadapter, huls

Bumperkit grondboor (S630, S650, S850, T630, T650 en T870)

Zwenkvergrendelingsset (MT50, MT52, MT55)

Grondboorbits

Slang uitbreidingsset (15C, 15H, 30C & 30H grondboren gebruikt op E50 Lange arm en E55 graafmachines)



Bobcat®



VEILIGHEID EN TRAININGSHULPMIDDELEN

VEILIGHEIDSVOORSCHRIFTEN	15
De bestuurder is verantwoordelijk voor de veilige bediening	15
Veilig werken vereist een gekwalificeerd bestuurder	15
Volg de veiligheidsvoorschriften op	16
Vermijd silicastof	16
BRANDPREVENTIE	17
Onderhoud	17
Gebruik	17
Elektrisch	17
Hydraulisch systeem	17
Tanken	17
Starten	17
Vonkvrije uitlaatdemper	17
Lassen en slijpen	18
Brandblussers	18
PUBLICATIES EN TRAININGSMIDDELEN	19
WAARSCHUWINGSTEKENS OP AANBOUWDEEL (STICKERS)	20
Waarschuwingstekens met alleen plaatjes	21



Bobcat®

VEILIGHEIDSVOORSCHRIFTEN

De bestuurder is verantwoordelijk voor de veiligheid

Veiligheidsdriehoek

Dit symbool met uitroepteken betekent: 'Waarschuwing, let op! Uw veiligheid is in gevaar!' Lees het volgende bericht aandachtig.

WAARSCHUWING

De bestuurder dient over instructies te beschikken alvorens de machine in gebruik te nemen. Ongeschoolde bestuurders kunnen lichamelijk letsel of levensgevaar veroorzaken.

W-2001-0502

BELANGRIJK

Dit bericht wijst op procedures die opgevolgd moeten worden om schade aan de machine te voorkomen.

I-2019-0284

GEVAAR

Het signaalwoord GEVAAR op de machine en in de handleidingen wijst op een potentieel gevaarlijke situatie die, als deze niet wordt vermeden, tot lichamelijk letsel of levensgevaar leidt.

D-1002-1107

WAARSCHUWING

Het signaalwoord WAARSCHUWING op de machine en in de handleidingen wijst op een potentieel gevaarlijke situatie die, als ze niet wordt vermeden, tot lichamelijk letsel of levensgevaar kan leiden.

W-2044-1107

De Bobcat machine en aanbouwdelen dienen zich in een goede staat te bevinden om gebruikt te kunnen worden.

Controleer alle punten die op de sticker met het Bobcat onderhoudsprogramma in de kolom 8-10 uur vermeld worden of zoals ze in de bedienings- en onderhoudshandleiding staan.

Veilig werken vereist een gekwalificeerd bestuurder

Om gekwalificeerd te zijn, mag de bestuurder geen drugs of alcohol gebruiken. Deze kunnen zijn waakzaamheid of coördinatievermogen tijdens het werk beïnvloeden. Een bestuurder die voorgeschreven geneesmiddelen gebruikt, dient medisch advies in te winnen over de mogelijkheid tot het veilig besturen van de machine en het aanbouwdeel.

Een gekwalificeerd bestuurder moet:

Zorgen dat hij de schriftelijke instructies, voorschriften en regels begrijpt

- De geschreven instructies van Bobcat omvatten het afleveringsrapport, het bedienings- en onderhoudshandboek, het bestuurdershandboek, de veiligheids-handleiding en de waarschuwingstekens (stickers).
- Controleer de regels en voorschriften bij u ter plaatse. De regels kunnen eisen inzake arbeidsveiligheid bevatten die eigen zijn aan de werkgever. Voor het rijden op openbare wegen moet de machine zijn uitgerust conform de lokale voorschriften voor het gebruik op de openbare weg in uw land. De reglementen kunnen gevaren zoals een nutsleiding identificeren.

Een praktijkopleiding genoten hebben

- De opleiding van een bestuurder moet bestaan uit een demonstratie en uit mondelinge instructies. Deze opleiding wordt gegeven door uw Bobcat dealer voordat het product wordt geleverd.
- De nieuwe bestuurder moet beginnen in een gebied zonder omstanders en alle bedieningselementen leren gebruiken tot hij of zij de machine en aanbouwdelen in alle werkomstandigheden kan bedienen. De veiligheidsgordel moet altijd worden vastgemaakt alvorens de machine te bedienen.

De werkomstandigheden kennen

- Ken het gewicht van het te behandelen materiaal. Overschrijd nooit het laadvermogen van de machine. Materiaal dat erg compact is, zal zwaarder zijn dan hetzelfde volume van materiaal met een lagere dichtheid. Verminder de omvang van de lading indien gewerkt wordt met materiaal van hoge dichtheid.
- De bestuurder moet op de hoogte zijn van verboden toepassingen of werkterreinen. Hij / zij moet bijvoorbeeld op de hoogte zijn van de aanwezigheid van te steile hellingen.
- Zorg ervoor dat u alle ondergrondse leidingen weet te liggen.
- De bestuurder mag geen loszittende kleding dragen. Draag altijd een veiligheidsbril tijdens onderhoudsbeurten. Veiligheidsbril, ademhalingsbescherming, geluiddempers, een speciale toepassingskit of een voorruitbeschermingskit zijn vereist voor sommige soorten werk. Neem contact op met uw Bobcat dealer voor meer informatie over Bobcat veiligheidsmateriaal voor uw machine.

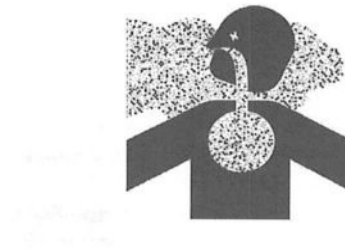
SI ATT EMEA-0817

VEILIGHEIDSVOORSCHRIFTEN (VERVOLG)

Volg de veiligheidsvoorschriften op

- Lees en volg alle instructies in het bedienings- en onderhoudshandboek van de machine en het aanbouwdeel alvorens u aan de slag gaat.
- Controleer op ondergrondse leidingen alvorens aan de slag te gaan (indien van toepassing).
- Naast het ontwerp en de configuratie van het gereedschap, is risicobeheersing en ongevallenpreventie ook afhankelijk van het bewustzijn, de zorgzaamheid, de voorzichtigheid en de juiste opleiding van het personeel dat het gereedschap bedient, transporteert, onderhoudt en opbergt.
- Controleer of de Bob-Tach® -hendels in de vergrendelde stand staan en of de wiggen volledig in de gaten van het aanbouwdeel vastzitten (indien van toepassing).
- Ga na of het aanbouwdeel zorgvuldig aan de machine is vastgemaakt.
- Zorg ervoor dat de bedieningen van de machine in de NEUTRALE stand staan alvorens de machine te starten.
- Bedien het aanbouwdeel alleen vanuit de bestuurdersstoel.
- Bedien het aanbouwdeel volgens het bedienings- en onderhoudshandboek.
- Leer het aanbouwdeel langzaam bedienen zonder omstanders in de omgeving.
- LAAT GEEN personeel toe in de werkzone als u de machine en het aanbouwdeel bedient.
- Het aanbouwdeel mag ALLEEN worden gebruikt op goedgekeurde machines. Neem contact op met uw Bobcat dealer voor een bijgewerkte lijst van goedgekeurde aanbouwdelen voor elk machinemodel.
- Wijzig NOOIT het gereedschap en gebruik geen aanbouwdelen die niet door de fabrikant zijn goedgekeurd.
- Voer GEEN aanpassingen of reparaties uit aan de machine of het aanbouwdeel terwijl de motor draait.
- Houd alle platen en beschermingen op hun plaats. Vervang indien beschadigd.

Vermijd silicastof



Het snijden of boren in beton met zand of in steen met kwarts kan blootstelling tot siliciumdioxide tot gevolg hebben. Gebruik een stofmasker, waterstraal of een ander middel om blootstelling hieraan te beperken.

BRANDPREVENTIE



Onderhoud

De machine en sommige aanbouwdelen hebben onderdelen die bij normale werkomstandigheden erg warm kunnen worden. De belangrijkste bronnen van hoge temperatuur zijn de motor en het uitlaatsysteem. Het elektrisch systeem kan, indien beschadigd of slecht onderhouden, vlambogen of vonken afgeven.

Brandbaar afval (bladeren, stro enz.) moet regelmatig worden verwijderd. Als brandbaar materiaal zich ophoopt, kan dat een brandrisico vormen. Maak geregeld schoon om deze ophopingen te voorkomen. Brandbaar afval in het motorcompartiment kan brandgevaar met zich meebrengen.

De bestuurdersruimte, motorruimte en het motorkoelingssysteem moeten elke dag worden geïnspecteerd en zo nodig schoongemaakt om risico op brand en oververhitting te voorkomen.

Alle brandstoffen, de meeste smeermiddelen en sommige mengsels met koelvloeistoffen zijn brandbaar. Lekkende of gemorste brandbare vloeistoffen op hete oppervlakken of op elektrische onderdelen kunnen brand veroorzaken.

Gebruik

Gebruik de machine niet waar uitlaat, vlambogen, vonken of verhitte onderdelen in aanraking kunnen komen met brandbaar materiaal, explosief stof of gassen.

Elektrisch



Controleer of er geen elektrische bedradingen en verbindingen beschadigd zijn. De accuklemmen moeten schoon zijn en vastzitten. Repareer of vervang alle beschadigde onderdelen of losse of gerafelde draden.

Accugas kan exploderen en ernstig letsel veroorzaken. Volg de procedure in de bedienings- en onderhoudshandleiding op om de accu aan te sluiten en met startkabels te starten. Start een bevroren of beschadigde accu niet met startkabels op. Houd open vuur of vonken uit de buurt van accu's. Niet roken in de omgeving van de acculader.

Hydraulisch systeem

Controleer de hydraulische buizen, slangen en smeernippels op beschadiging en lekken. Gebruik nooit vuur of de blote huid om een lek op te sporen. Hydraulische buizen en slangen moeten goed bevestigd zijn, een goede steun en stevige klemmen hebben. Dicht of vervang alle onderdelen die lekken vertonen.

Verwijder altijd gemorste vloeistof. Gebruik geen benzine of diesel om onderdelen schoon te maken. Gebruik commerciële niet-ontvlambare oplosmiddelen.

Tanken



Stop de motor en laat deze afkoelen alvorens brandstof bij te vullen. Niet roken! Vul geen brandstof bij wanneer er open vlammen of vonken in de buurt zijn. Vul brandstoftank in de open lucht.

Diesel met een extreem laag zwavelgehalte (ULSD) vormt een groter gevaar van statische ontladingen dan eerdere dieselsamenstellingen met een hoger zwavelgehalte. Voorkom levensgevaar of ernstig letsel door vuur of explosies. Overleg met de leverancier van uw brandstof of brandstofsysteem om ervoor te zorgen dat het systeemwaarden voldoet aan de brandstofnormen voor aarding/binding.

Starten

Gebruik geen ether of startvloeistof voor motoren met gloeibougies. Deze hulpmiddelen kunnen gevaarlijke ont-ploffingen veroorzaken en u of omstanders verwonden.

Volg de procedure in de bedienings- en onderhoudshandleiding op om de accu aan te sluiten en met startkabels te starten.

Vonkvrije uitlaatdemper

De vonkvrije uitlaat is ontworpen om de uitstoot van hete onderdeeljes uit de motor en uitlaat te regelen. Toch zijn de uitlaat en uitlaatgassen nog steeds heet.

Controleer de uitlaat met vonkenvanger regelmatig om na te gaan of deze onderhouden is en goed werkt. Volg de procedure in de bedienings- en onderhoudshandleiding om de vonkvrije uitlaat te reinigen (indien de machine hiermee is uitgerust).

BRANDPREVENTIE (VERVOLG)

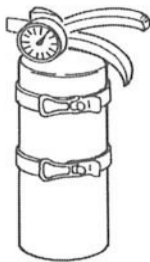
Lassen en slijpen

Maak de machine en het aanbouwdeel steeds schoon, ontkoppel de accu en de bedrading van de Bobcat controllers voordat u aan de machine last. Dek rubberen leidingen, accu en alle andere brandbare onderdelen af. Houd de brandblusser dicht bij de machine tijdens het lassen.

Zorg voor een goede ventilatie bij het lassen of slijpen van gelakte onderdelen. Draag een stofmasker bij het slijpen van gelakte onderdelen. Er kan giftig stof of gas vrijkomen.

Stof dat ontstaat door het repareren van niet-metalen onderdelen, zoals beschermkappen, bumpers of deksels kan brandbaar of explosief zijn. Herstel dergelijke onderdelen in een goed verluchte ruimte, uit de buurt van open vuur of vonken.

Brandblussers



U moet weten waar zich de brandblussers en verbandkistjes bevinden en hoe deze te gebruiken. Inspecteer en onderhoud de brandblusser regelmatig. Volg de aanbevelingen op het instructieplaatje.

PUBLICATIES EN TRAININGSMIDDELEN

Voor uw Bobcat-aanbouwdeel zijn ook de volgende publicaties beschikbaar. U kunt ze bij uw Bobcat dealer bestellen.

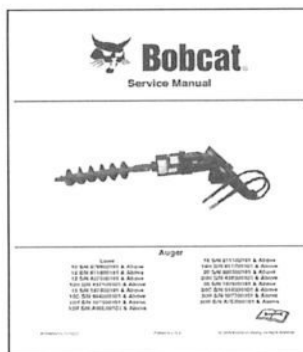
Voor de laatste informatie over Bobcat producten en Bobcat Company kunt u onze website www.bobcat.com bezoeken.



**BEDIENINGS- EN
ONDERHOUDS-
HANDLEIDING**

6901180nINL

Volledige instructies over de correcte bediening en het routineonderhoud van het Bobcat aanbouwdeel.



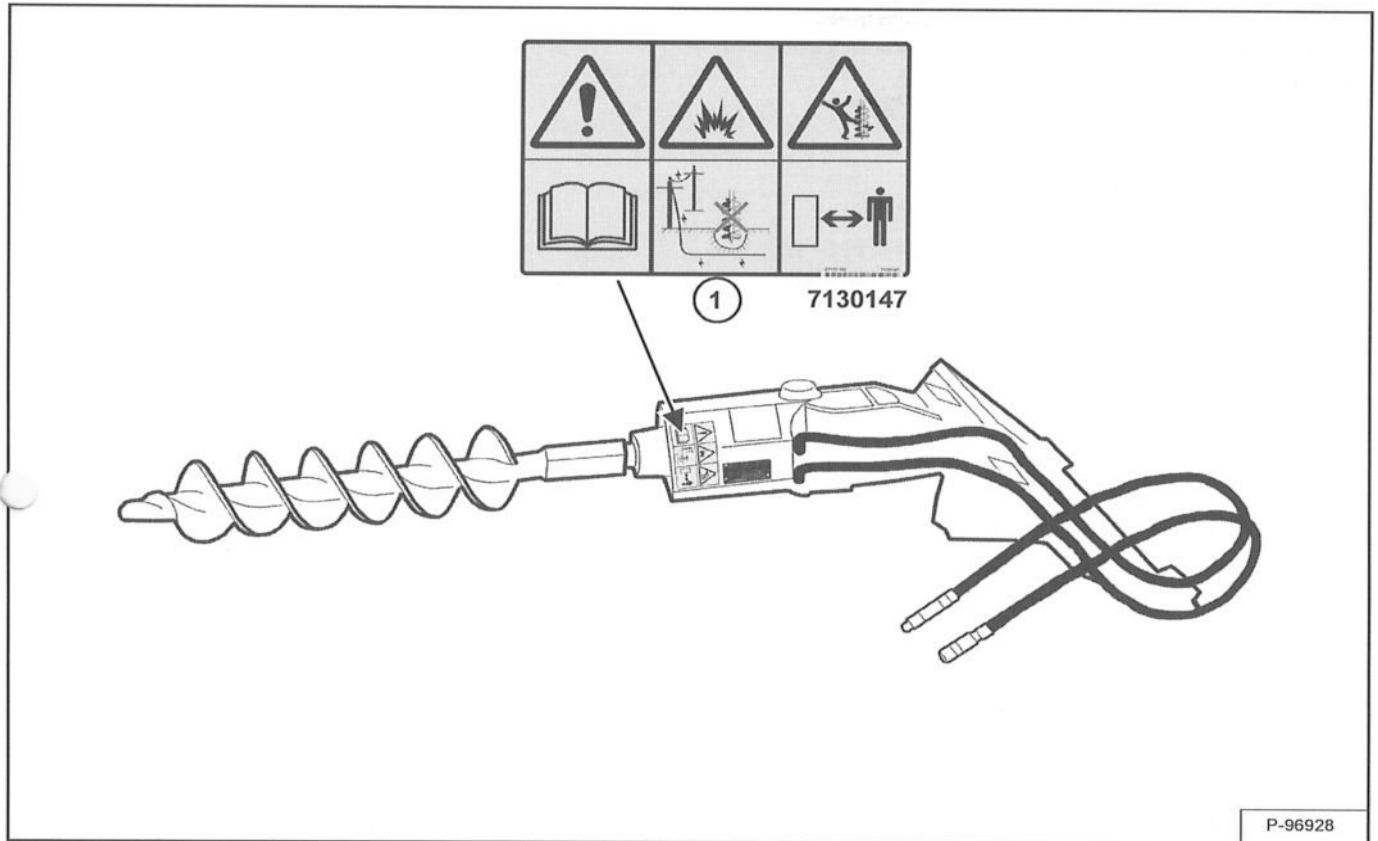
**SERVICE
MANUAL**

6900889nINL

Volledige onderhoudsinstructies voor uw Bobcat aanbouwdeel.

WAARSCHUWINGSTEKENS OP AANBOUWDEEL (STICKERS)

Volg de instructies op alle waarschuwingstekens (stickers) op die zich op het aanbouwdeel bevinden. Vervang beschadigde stickers en zorg ervoor dat ze zich op de juiste plaats bevinden. Veiligheids- of waarschuwingssymbolen voor uw aanbouwdeel zijn verkrijgbaar bij uw Bobcat dealer.

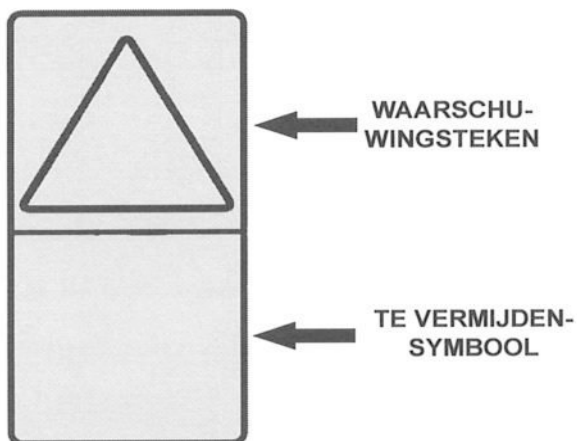


WAARSCHUWINGSTEKENS OP AANBOUWDEEL (STICKERS) (VERVOLG)

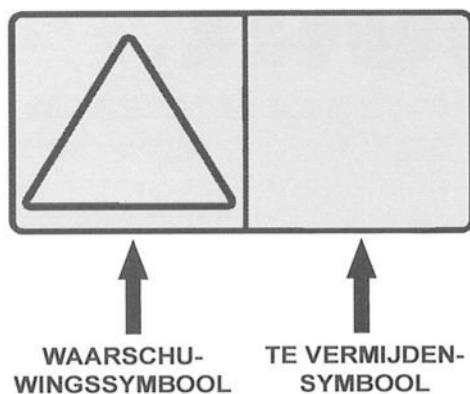
Waarschuwingstekens met alleen plaatjes

Veiligheidsstickers worden gebruikt om de bestuurder of het onderhoudspersoneel van de machine te waarschuwen voor risico's die kunnen ontstaan tijdens het gebruik en onderhoud van de machine. De plaats en omschrijving van de veiligheidsstickers worden in dit deel aangegeven. Zorg dat u vertrouwd bent met alle veiligheidsstickers op de machine/het aanbouwdeel.

Verticale configuratie



Horizontale configuratie



Het formaat bestaat uit een waarschuwingssymbool/symbolen en een te vermijden-symbool/symbolen:

Waarschuwingssymbolen laten een mogelijk risico zien in een veiligheidsdriehoek.

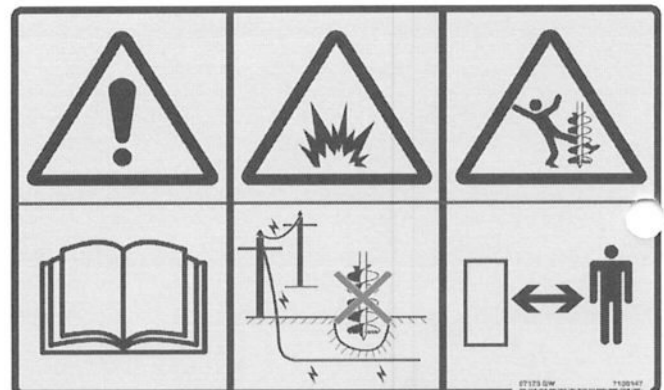
Te vermijden-symbolen laten een handeling zien die moet worden uitgevoerd om risico's te vermijden.

Een veiligheidssticker kan meer dan één waarschuwingssymbool of te vermijden-symbool bevatten.

OPMERKING: Raadpleeg de genummerde **WAARSCHUWINGSTEKENS OP AANBOUWDEEL (STICKERS)** op pagina 20 voor de locatie van elke overeenkomstige genummerde sticker met afbeeldingen.

1. Algemeen gevaar (7130147)

Deze veiligheidsaanduiding bevindt zich op de aandrijving van de grondboor.



VOORKOM LETSEL OF LEVENSGEVAAR

Gebruik nooit een grondboor zonder instructies. Lees aandachtig de bedienings- en onderhoudshandleiding alvorens met de grondboor te werken of er onderhoud aan uit te voeren.

Bij aanraking van nutsleidingen of buizen met de grondboor ontstaat explosie- of elektrocutiegevaar. Controleer de aanwezigheid van ondergrondse nutsleidingen alvorens graafwerk aan te vatten.

Houd afstand van draaiende grondboor en snijkop.

W-2791-0309



Bobcat®



BEDIENINGSINSTRUCTIES

AANVANKELIJKE INSTELLING	25
Montage	25
DAGELIJKSE INSPECTIE	28
Montageframe van het aanbouwdeel	28
Bob-Tach	28
X-Change™	30
Pin-On aanbouwdeel	31
Handmatige koppeling met veer	31
Adapterframe verreiker	31
BEDIENINGSPROCEDURE MET LADERS	32
Goedgekeurde ladermodellen en vereisten	32
Instellen van Machine/aanbouwdeel	34
In- en uitstappen (lader)	36
Installeren	38
Hydraulische snelkoppelingen	46
Bedieningselementen	47
Bediening met de lader	48
Verwijderen	49
BEDIENINGSPROCEDURE MET GRAAFMACHINES	52
Goedgekeurde graafmachinemodellen en vereisten	52
Instellen van Machine/aanbouwdeel	53
De graafmachine in- en uitstappen	54
Installeren	57
Hydraulische snelkoppelingen	75
Bedieningselementen	76
Bediening met de graafmachine	79
Verwijderen	80
BEDIENINGSPROCEDURE MET VERREIKERS	88
Goedgekeurde verreikermodellen en vereisten	88
Instellen van Machine/aanbouwdeel	89
In - en uitstappen (telescopische verreiker)	90
Installeren	91
Hydraulische snelkoppelingen	95
Bedieningselementen	96
Bediening met de verreiker	97
Verwijderen	99
BEDIENINGSPROCEDURE MET MINI-RUPSLADERS	100
Goedgekeurde mini-rupsladermodellen en vereisten	100
Instellen van Machine/aanbouwdeel	101
Betreden en verlaten van de bestuurdersstoel	102
Installeren	103
Hydraulische snelkoppelingen	108
Bedieningselementen	109
Werking met de mini-rupslader	110
Verwijderen	113

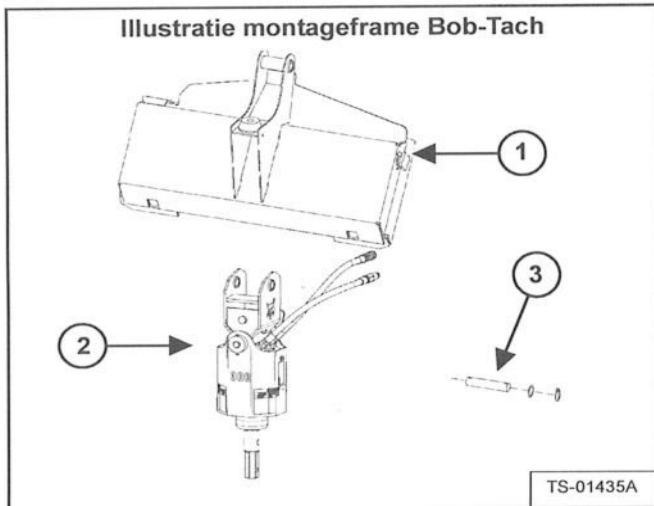


HEFFEN VAN HET AANBOUWDEEL	114
Procedure	114
HET AANBOUWDEEL TRANSPORTEREN OP EEN AANHANGWAGEN	114
Bevestigen	114
HET AANBOUWDEEL EN DE MACHINE VERVOEREN OP EEN AANHANGWAGEN	115
Laden en vastmaken	115

AANVANKELIJKE INSTELLING

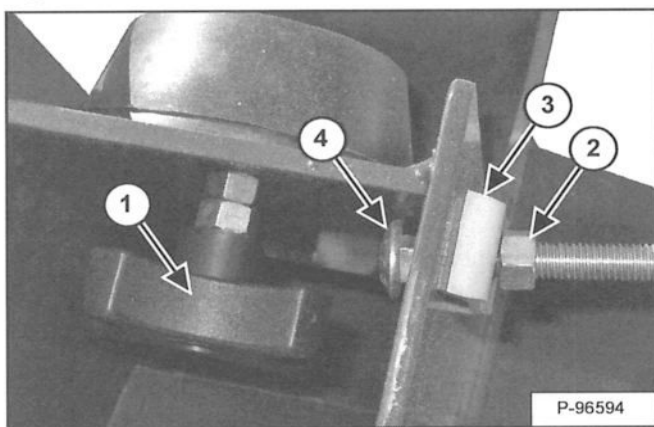
Montage

Figuur 3



Verwijder het montageframe van de grondboor (item 1), de grondbooraandrijving (item 2) en de scharnierpen (item 3) [Figuur 3] van de kratten.

Figuur 4



Verwijder de knop (item 1) [Figuur 4] van de bumper aanslagbout. Bewaar de knop voor later gebruik.

Verwijder de moer (item 2), de klem (item 3) en de slotbout (item 4) [Figuur 4]. Bewaar het materiaal voor later gebruik.

Niet Bob-Tach montageframe (graafmachine en verreiker)

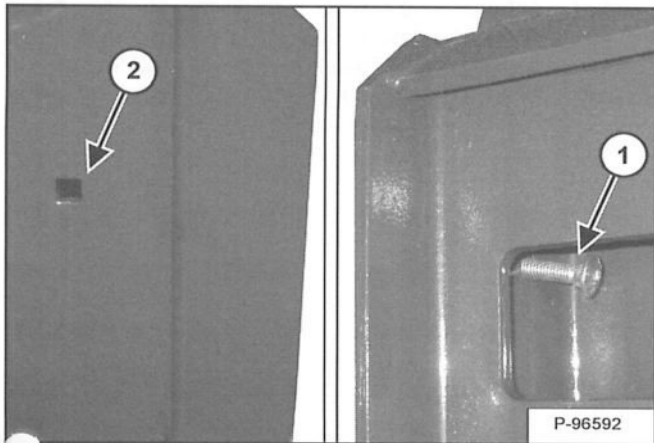
Lijn het montageframe van de grondboor (item 1) uit met de grondbooraandrijving (item 2) en plaats de scharnierpen (item 3) [Figuur 3]. (Zie de bedienings- en onderhoudshandleiding van de machine voor de juiste montageprocedure van het aanbouwdeel.)

EERSTE INSTELLING (VERVOLG)

Montage (vervolg)

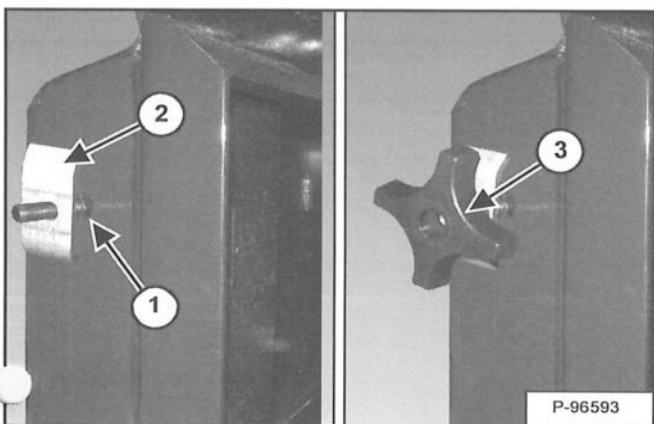
Montageframe Bob-Tach

Figuur 5



Monteer de slotbout (item 1) (van binnenuit) door de vierkante opening (item 2) [Figuur 5] aan de linkerkant van de montageframe van de grondboor.

Figuur 6



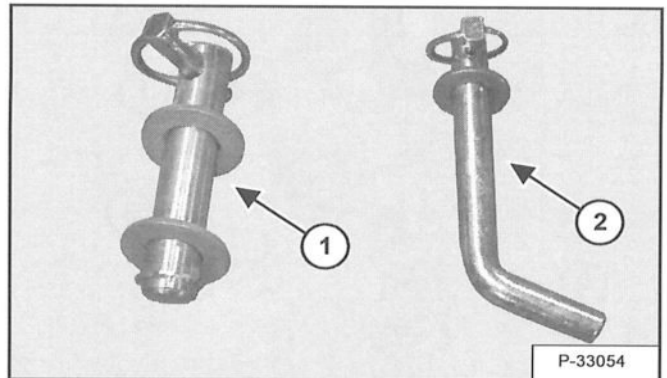
Trek de slotbout door de vierkante opening en lijn de boutkraag met de opening. Plaats de moer (item 1) [Figuur 6].

Plaats de klem (item 2) en knop (item 3) [Figuur 6] op de slotbout. Draai de knop en de klem stevig vast tegen het montageframe van de grondboor.

Plaats het montageframe op de Bob-Tach van de machine. (Zie de bedienings- en onderhoudshandleiding van de machine voor de juiste montageprocedure van het aanbouwdeel.)

Montage grondboorbit

Figuur 7

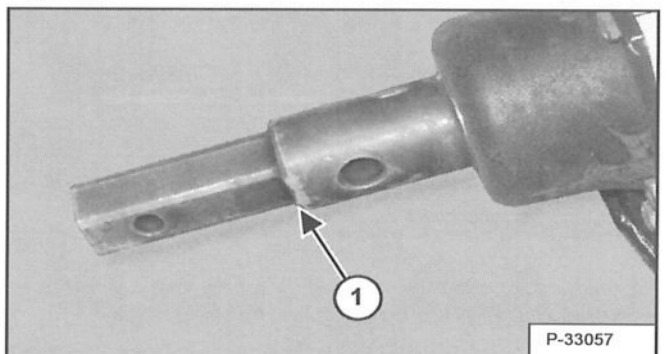


Montagemateriaal voor ronde grondboorbits (item 1). Montagemateriaal voor zeskantige grondboorbits (item 2) [Figuur 7].

OPMERKING: Het montagemateriaal (items 1 of 2) [Figuur 7] voor het bevestigen van de grondboorbit verschilt.

OPMERKING: Het grondboormodel 10 is alleen geschikt voor ronde grondboorbits en deze worden bevestigd met het montagemateriaal (item 1) [Figuur 7].

Figuur 8



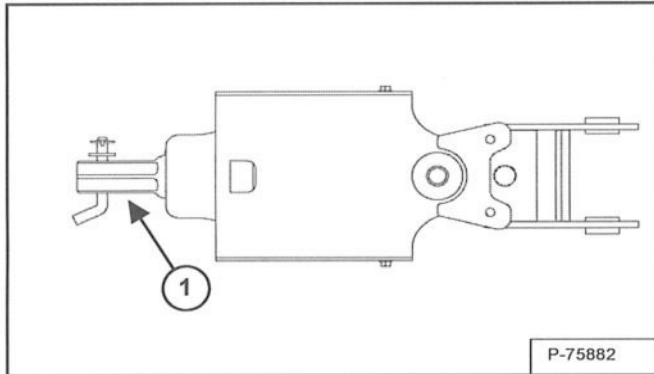
OPMERKING: De grondboormodellen 15C en 30C zijn uitgerust met een aandrijfas (item 1) [Figuur 8] die geschikt is voor zowel ronde als zeskantige grondboorbits.

EERSTE INSTELLING (VERVOLG)

Montage (vervolg)

Installatie grondboorbit (vervolg)

Figuur 9

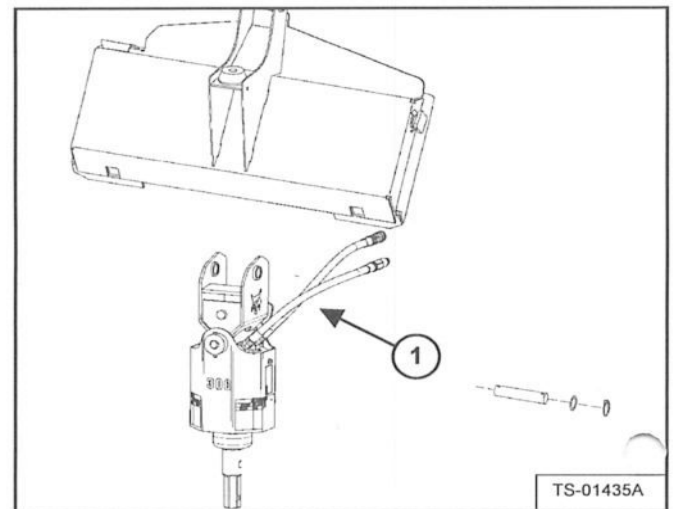


OPMERKING: De grondboormodellen 15H en 30H zijn uitgerust met een aandrijfas (item 1) [Figuur 9] die geschikt is voor zowel ronde als zeskantige grondboorbits.

OPMERKING: Zorg ervoor dat de stickers op de grondbooraandrijving duidelijk zichtbaar zijn.

Installatie slang

Figuur 10

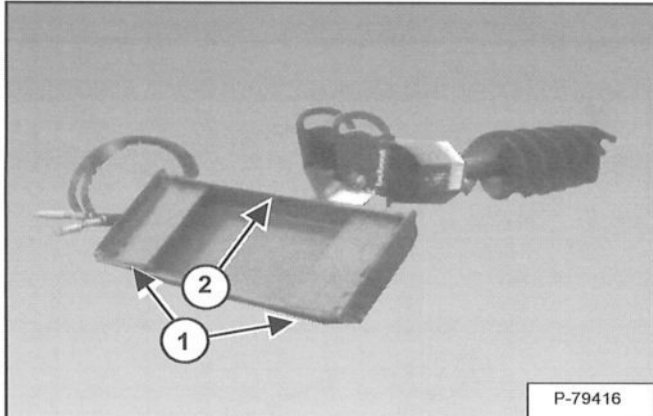


Plaats hydraulische slangleidingen (item 1) [Figuur 10] op de grondboorkop.

DAGELIJKSE INSPECTIE

Montageframe van het aanbouwdeel

Figuur 11



P-79416

Kijk de montage van de Bob-Tach™ wiggen (item 1), de montageflens (item 2) [Figuur 11] en alle lassen op de grondboor na op slijtage en schade; doe dit telkens als de grondboor van de machine wordt gehaald.

Bob-Tach

Stuurarm Bob-Tach

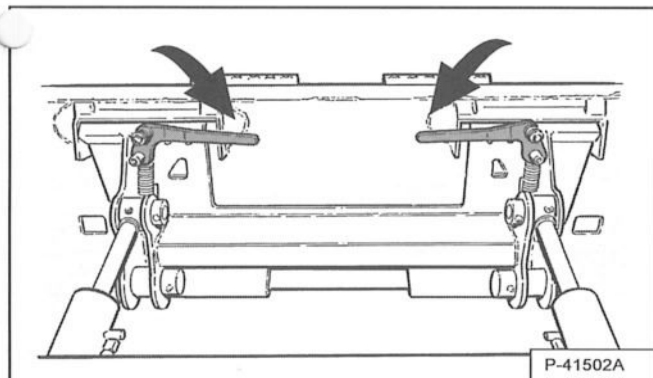
WAARSCHUWING

VOORKOM LETSEL OF LEVENSGEVAAR

De Bob-Tach wiggen moeten door de gaten in het montageframe van het aanbouwdeel steken. De hendels moeten volledig omlaag zijn en vergrendeld. Als de wiggen niet goed vast zitten, kan het aanbouwdeel loskomen.

W-2715-0208

Figuur 12



P-41502A

Duw de Bob-Tach-hendels omlaag zodat ze volledig in de vergrendelde stand staan [Figuur 12] (wigpennen volledig door de openingen in het montageframe van het aanbouwdeel steken).

De hendels en wiggen moeten ongehinderd kunnen bewegen [Figuur 12].

Figuur 13



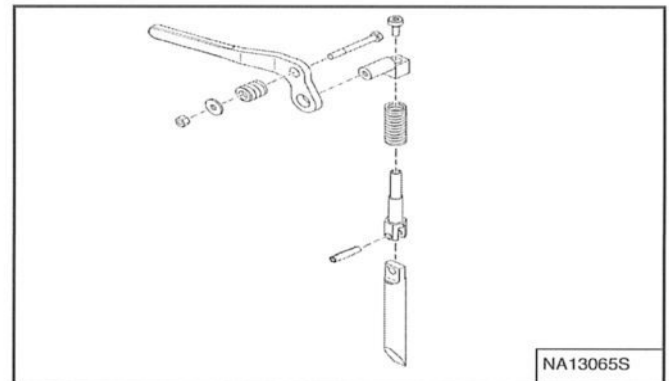
De Bob-Tach-wig moet contact maken met de onderste rand van het gat in het montageframe van het aanbouwdeel.

P-79780

De wiggen moeten door de gaten in het montageframe van het aanbouwdeel steken, zodat het aanbouwdeel goed bevestigd is op de Bob-Tach [Figuur 13].

OPMERKING: Indien de wig de onderkant van het gat niet raakt, zal het aanbouwdeel losraken en kan het loskomen van de Bob-Tach.

Figuur 14



NA13065S

Inspecteer het montageframe op het aanbouwdeel. (Zie de bedienings- en onderhoudshandleiding van de machine voor het inspecteren van de Bob-Tach) [Figuur 14]. Vervang alle beschadigde, misvormde of ontbrekende onderdelen. Zorg ervoor dat alle bevestigingen goed zijn vastgezet. Controleer op scheurvorming in de lasnaden. Neem contact op met uw Bobcat dealer voor reparaties of onderdelen.

Smeer de wiggen. (Zie de bedienings- en onderhoudshandleiding van de machine voor de juiste werkwijze.)

DAGELIJKSE INSPECTIE (VERVOLG)

Bob-Tach (vervolg)

Power Bob-Tach

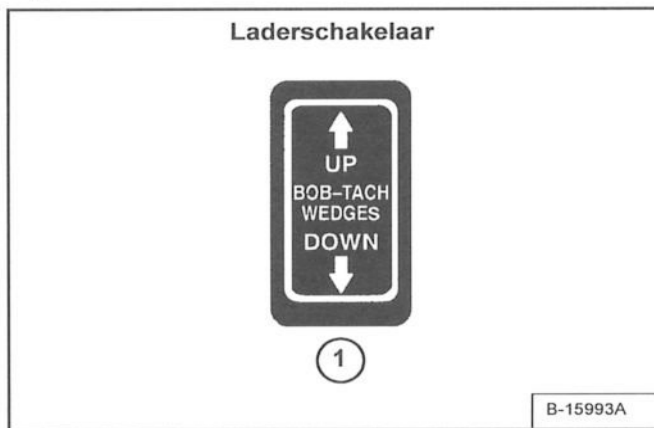
WAARSCHUWING

VOORKOM LETSEL OF LEVENSGEVAAR

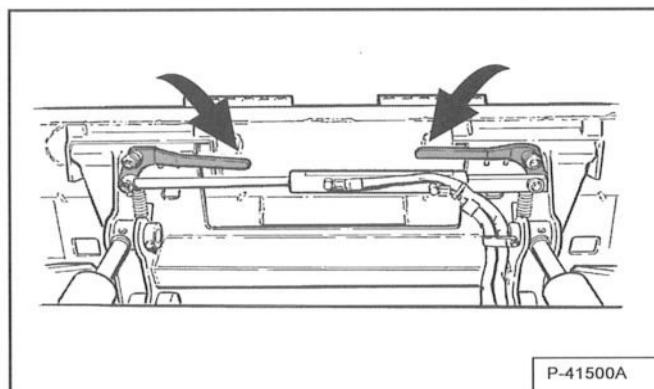
De Bob-Tach wiggen moeten door de gaten in het montageframe van het aanbouwdeel steken. De hendels moeten volledig omlaag zijn en vergrendeld. Als de wiggen niet goed vast zitten, kan het aanbouwdeel loskomen.

W-2715-0208

Figuur 15



Figuur 16



Druk en houd de schakelaar BOB-TACH 'WIGGEN NAAR BENEDEN' (item 1) [Figuur 15] ingedrukt tot de hendels volledig zijn ingeklikt in de vergrendelde positie [Figuur 16] (wigpennen moeten volledig door de openingen in het montageframe van het aanbouwdeel steken).

Figuur 17



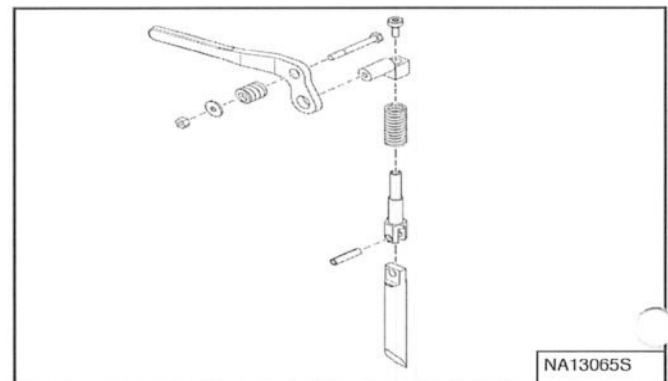
De Bob-Tach-wig moet contact maken met de onderste rand van het gat in het montageframe van het aanbouwdeel.

P-79780

De wiggen moeten door de gaten in het montageframe van het aanbouwdeel steken, zodat het aanbouwdeel goed bevestigd is op de Bob-Tach [Figuur 17].

OPMERKING: Indien de wig de onderkant van het gat niet raakt, zal het aanbouwdeel losraken en kan het loskomen van de Bob-Tach.

Figuur 18



NA13065S

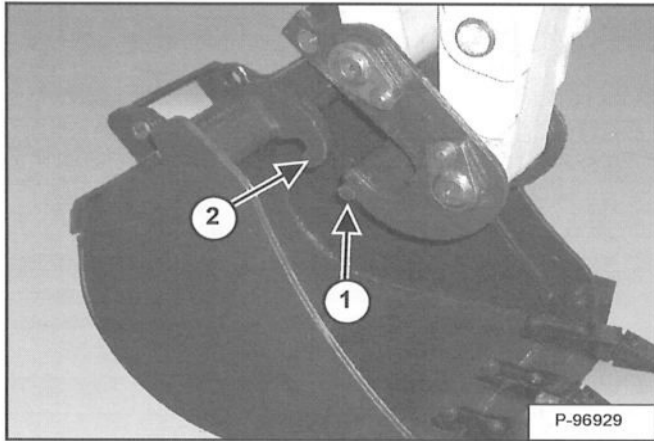
Inspecteer het montageframe op het aanbouwdeel. (Zie de bedienings- en onderhoudshandleiding van de machine voor het inspecteren van de Bob-Tach) [Figuur 18]. Vervang alle beschadigde, misvormde of ontbrekende onderdelen. Zorg ervoor dat alle bevestigingen goed zijn vastgezet. Controleer op scheurvorming in de lasnaden. Neem contact op met uw Bobcat dealer voor reparaties of onderdelen.

Smeer de wiggen. (Zie de bedienings- en onderhoudshandleiding van de machine voor de juiste werkwijze.)

DAGELIJKSE INSPECTIE (VERVOLG)

X-Change™

Figuur 19

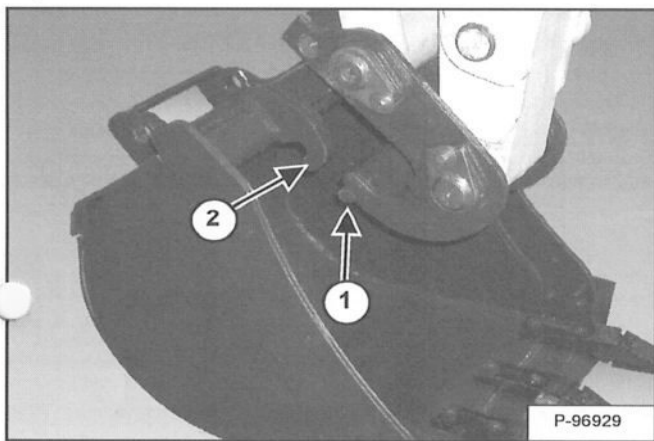


Controleer de X-Change op slijtage of schade. Controleer de X-Change-pennen (item 1) en haken (item 2) [Figuur 19] (op het aanbouwdeel) op slijtage of schade.

Repareer of vervang beschadigde onderdelen.

Pin-On X-Change

Figuur 20

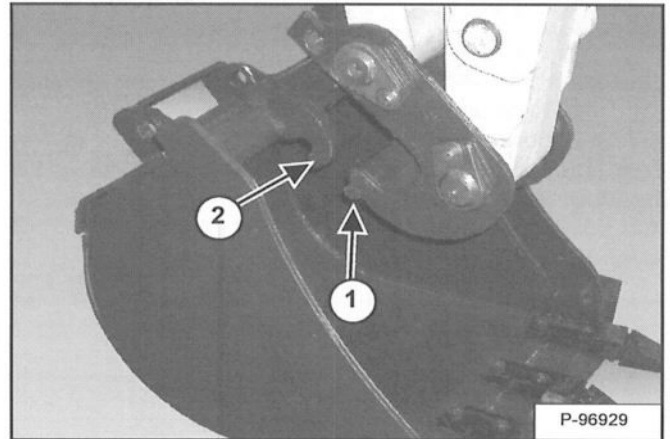


Controleer de Pin-On X-Change op slijtage of schade. Controleer de X-Change-pennen (item 1) en haken (item 2) [Figuur 20] (op het aanbouwdeel) op slijtage of schade.

Repareer of vervang beschadigde onderdelen.

Bolt-On X-Change

Figuur 21



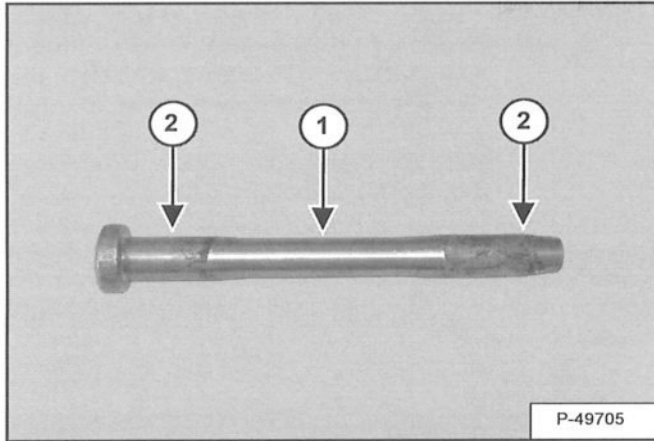
Controleer de bolt-on X-Change op slijtage of schade. Controleer de X-Change-pennen (item 1) en haken (item 2) [Figuur 21] (op het aanbouwdeel) op slijtage of schade.

Repareer of vervang beschadigde onderdelen.

DAGELIJKSE INSPECTIE (VERVOLG)

Pin-On aanbouwdeel

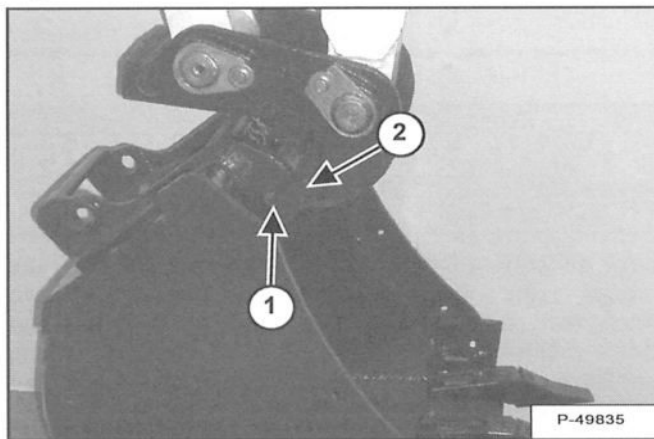
Figuur 22



Inspecteer de pen (item 1) [Figuur 22] op slijtage en/of schade. Vervang de pen indien nodig.

Breng een lichte laag vet aan op de uiteinden van de pen (item 2) [Figuur 22].

Figuur 23

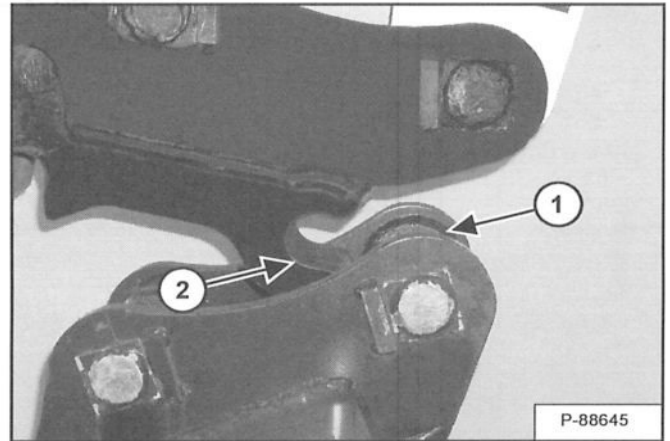


Controleer de montagepennen (item 1) (op het aanbouwdeel) en haken (item 2) [Figuur 23] op slijtage of schade.

Repareer of vervang beschadigde onderdelen.

Handmatige koppeling met veer

Figuur 24

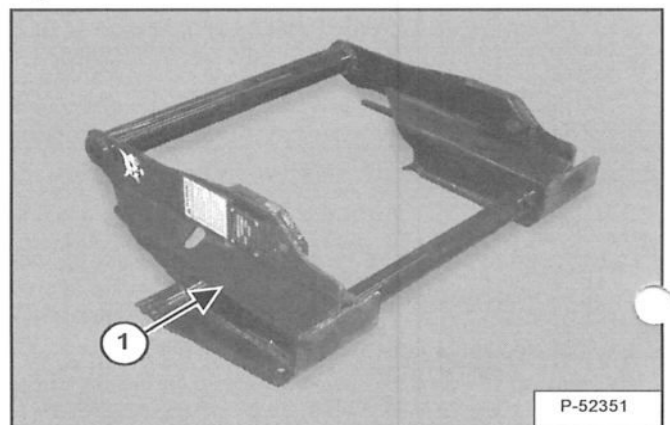


Controleer de handmatige koppeling met veer op slijtage of schade. Controleer de montagepennen (item 1) (op het aanbouwdeel) en haken (item 2) [Figuur 24] op slijtage of schade.

Repareer of vervang beschadigde onderdelen.

Adapterframe verreiker

Figuur 25



Inspecteer het adapterframe (item 1) [Figuur 25] en alle lasnaden op het bevestigingspunt van het aanbouwdeel op slijtage en schade telkens wanneer het aanbouwdeel wordt verwijderd van de machine.

Repareer of vervang beschadigde onderdelen.



BEDIENINGSPROCEDURE MET LADERS

Goedgekeurde ladermodellen en vereisten

Figuur 26

LADER-MODEL	DIRECT AANGEDREVEN GRONDBOOR				
	10	15C	15H	30C	30H
463	X				
553	X	X	X		
700 t/m 800	X	X	X	X	X
A220		X	X	X	X
A300		X	X	X	X
*A770		X	X	X	X
S70	X				
S100	X	X	X		
S130	X	X	X	X	X
S150	X	X	X	X	X
S160	X	X	X	X	X
S175	X	X	X	X	X
S185	X	X	X	X	X
S205	X	X	X	X	X
S220		X	X	X	X
S250		X	X	X	X
S300		X	X	X	X
S330		X	X	X	X
S450	X	X	X	X	X
*S510		X	X	X	X
*S530		X	X	X	X
*S550		X	X	X	X
*S570		X	X	X	X
*S590		X	X	X	X
*S630		X	X	X	X
*S650		X	X	X	X
*S740		X	X	X	X
*S770		X	X	X	X
*S850		X	X	X	X
T110	X	X	X		
T140	X	X	X	X	X
T180		X	X	X	X
T190		X	X	X	X
T250		X	X	X	X
T300		X	X	X	X
T320		X	X	X	X
T450	X	X	X	X	X
*T550		X	X	X	X
*T590		X	X	X	X
*T650		X	X	X	X
*T770		X	X	X	X
*T870		X	X	X	X

(X = Goedgekeurd)

In de tabel [Figuur 26] worden de goedgekeurde de grondboormodellen voor elk ladermodel weergegeven.

OPMERKING: Direct aangedreven grondboormodellen 30C en 30H zijn goedgekeurd voor gebruik op 151 L/min (40 U.S. Gpm) laders.

OPMERKING: Model 10, 15C en 15H zijn NIET goedgekeurd voor gebruik op High Flow-machines.

OPMERKING: *A770, *S510, *S530, *S550, *S570, *S590, *S630, *S650, *S740, *S770, *S850, *T550, *T590, *T650, *T650, *T770 en *T870 laders, moet de direct aangedreven grondboor voorzien zijn van grondboor bumperkit wanneer 914 mm (36 in) en grotere grondboorbits worden gebruikt. (Zie Grondboor bumperkit op pagina 34.)

De garantie vervalt als dit aanbouwdeel wordt gebruikt op een niet-goedgekeurde drager. Vraag uw Bobcat dealer om een actuele lijst met goedgekeurde dragers.

BELANGRIJK

Gebruik nooit boorbits die niet door Bobcat zijn goedgekeurd. Dit veroorzaakt schade aan het boorgietwerk. Bij gebruik van niet-goedgekeurde boorbits vervalt de garantie op het aanbouwdeel. Neem contact op met uw Bobcat-dealer voor een lijst met goedgekeurde boorbits.

I-2388-1117

! WAARSCHUWING

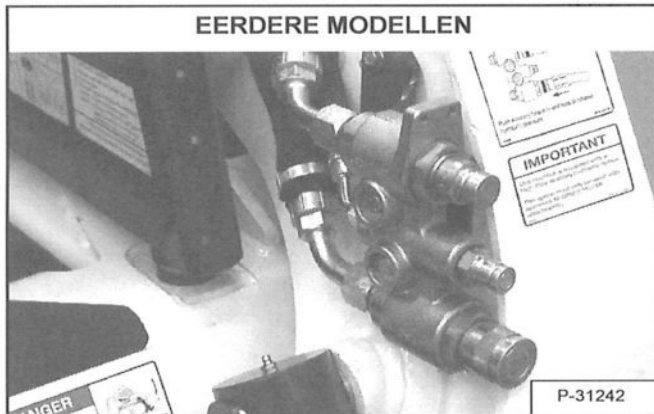
Gebruik nooit aanbouwdelen of graafbakken die niet door de Bobcat Company zijn goedgekeurd. Voor elk model zijn er goedgekeurde laadbakken en aanbouwdelen voor een veilige lading met een gespecificeerde dichtheid. Niet-goedgekeurde aanbouwdelen en laadbakken kunnen verwondingen of levensgevaar tot gevolg hebben.

W-2662-0108

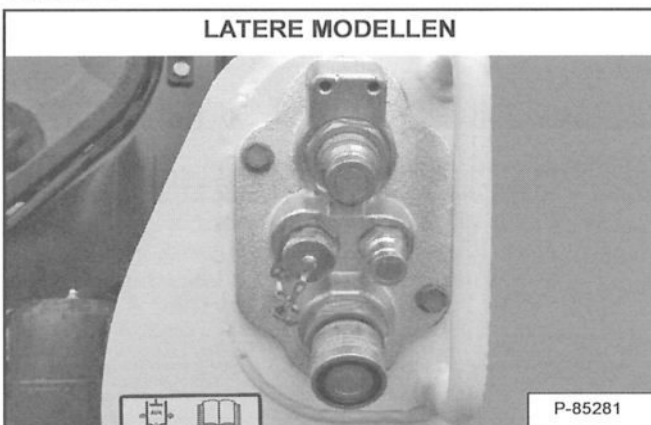
BEDIENINGSPROCEDURE MET LADERS (VERVOLG)

Goedgekeurde ladermodellen en vereisten (vervolg)

Figuur 27



Figuur 28



De lader moet uitgerust zijn met een hulphydrauliek vooraan [Figuur 27] of [Figuur 28].

BEDIENINGSPROCEDURE MET LADERS (VERVOLG)

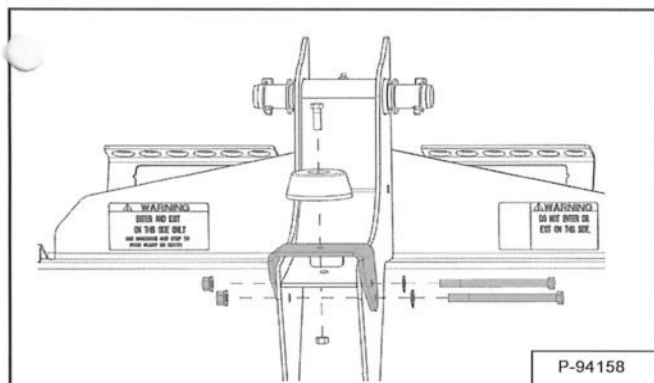
Instellen van Machine/aanbouwdeel

OPMERKING: Zorg ervoor dat de stickers op de grondbooraandrijving duidelijk zichtbaar zijn.

Grondboor bumperkit

OPMERKING: Bij gebruik van de direct aangedreven grondboor met *A770, *S510, *S530, *S550, *S570, *S590, *S630, *S650, *S740, *S770, *S850, *T550, *T590, *T650, *T650, *T770 en *T870 laders, moet de direct aangedreven grondboor voorzien zijn van bumperkit grondboor wanneer 914 mm (36 in) en grotere grondboorbits worden gebruikt.

Figuur 29

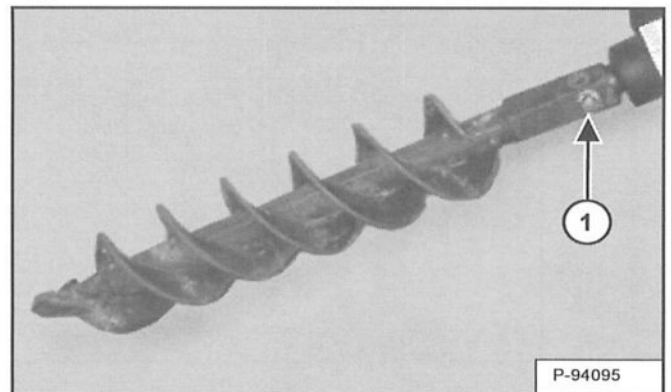


Beschikbaar voor direct aangedreven grondboor met A770, S630, S650, S770, S850, T650, T770 en T870 Bobcat laders. Kit bevat bumpermontage, bouten, moeren en ringen [Figuur 29].

Vraag meer informatie aan uw Bobcat dealer over de schikbare kits voor uw ladermodel.

Montage grondboorbit

Figuur 30



Monteer de grondboorbit op de aandrijfjas [Figuur 30].

Monteer de pen (item 1) [Figuur 30] door de grondboorbit en de aandrijfjas. Monteer de onderlegging en klemveer.

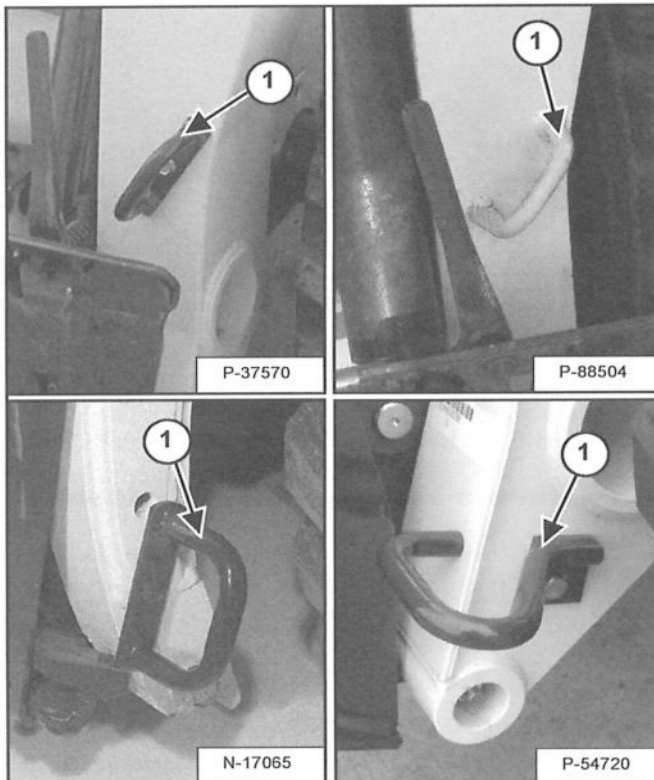
OPMERKING: De ronde aangedreven grondboorbit is weergegeven [Figuur 30]. De zeskantige grondboorbits worden op gelijkaardige wijze gemonteerd, maar het montage materiaal is verschillend.

BEDIENINGSPROCEDURE MET LADERS (VERVOLG)

Instellen van machine/aanbouwdeel (vervolg)

Plaatsing slanggeleider (eerdere versie)

Figuur 31



Installeer de juiste slanggeleider (item 1) [Figuur 31] op de lader.

OPMERKING: De stijlen voor slanggeleiders variëren per ladermodel. Slanggeleiders worden niet meegeleverd met het aanbouwdeel. Neem contact op met uw Bobcat dealer voor beschikbare slanggeleidingssets.

BEDIENINGSPROCEDURE MET LADERS (VERVOLG)

In- en uitstappen (lader)

Instappen

! WAARSCHUWING

VOORKOM LETSEL OF LEVENSGEVAAR

Bij het werken met de machine:

- Houd de veiligheidsgordel strak aangesnoerd.
- Laat de stoelbeugel neer.
- Houd de voeten op de bedieningspedalen of voetsteunen en de handen aan de bedieningshendels.

W-2261-0909

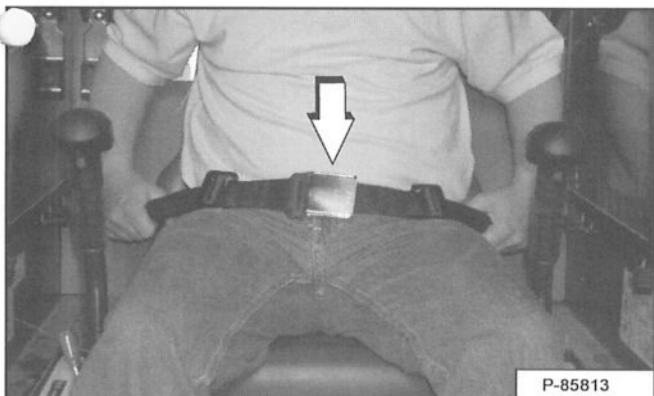
Figuur 32



P-34036

Gebruik de treden van de grondboor, de grepen (op de cabine) en de veiligheidstreden (bovenop de hefarmen en het frame van de lader) om in en uit de lader te stappen [Figuur 32].

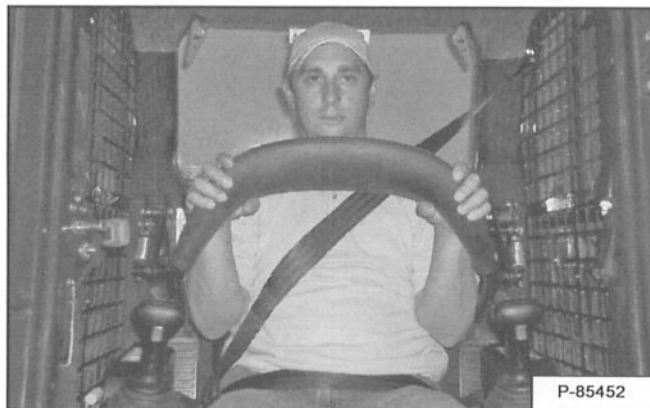
Figuur 33



P-85813

Stap in de lader. Maak de veiligheidsgordel vast en pas hem aan zodat de gesp zich midden tussen uw heupen bevindt [Figuur 33].

Figuur 34



P-85452

Laat de stoelbeugel neer en activeer de parkeerrem [Figuur 34].

Zet de pedalen of bedieningshendels in de NEUTRALE stand.

OPMERKING: Houd de handen aan de stuurhendels en uw voeten op de pedalen (of voetsteunen) terwijl u de lader bestuurt.

Zie de bedienings- en onderhoudshandleiding van de lader en het bestuurdershandboek voor gedetailleerde informatie over het bedienen van de lader.

**BEDIENINGSPROCEDURE MET LADERS (VERVOLG)****In- en uitstappen (lader) (vervolg)***Uitstappen*

Laat de hefarmen zakken en plaats het aanbouwdeel plat op de grond.

Zet de motor stil en activeer de parkeerrem.

Hef de stoelbeugel op en verzeker u ervan dat de hef- en kipfuncties zijn uitgeschakeld.

Verwijder de sleutel.

Verlaat de lader.

 **WAARSCHUWING****VOORKOM LETSEL OF LEVENSGEVAAR**

Voordat u de bestuurdersstoel verlaat:

- Laat de hefarmen zakken en plaats het aanbouwdeel plat op de grond.
- Zet de motor af en schakel de parkeerrem in.
- Verplaats alle pedalen, hendels, joysticks en andere bedieningselementen totdat zij VERGRENDELD zijn of zich in de NEUTRALE stand bevinden.

RAADPLEEG DE BEDIENINGS- EN ONDERHOUDS-HANDLEIDING VOOR MEER INFORMATIE.

W-2722-0208

BEDIENINGSPROCEDURE MET LADERS (VERVOLG)

Installeren

Stuurarm Bob-Tach

OPMERKING: Het montageframe voor het aanbouwdeel heeft een bovenrand waarin de bovenzijde van de Bob-Tach perfect past en in het onderste deel van het frame passen de Bob-Tach-wiggen.

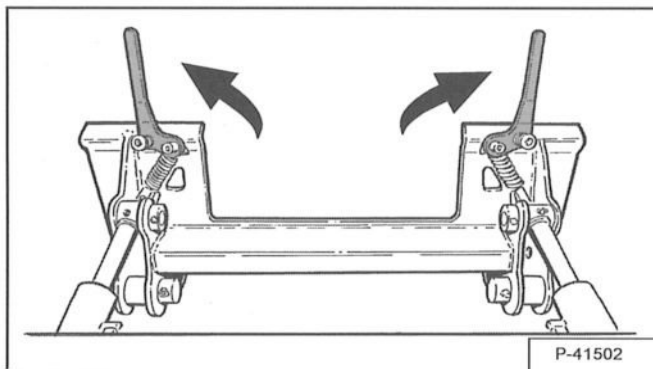
WAARSCHUWING

Waarschuwingen op de machine en in de handleidingen zijn er voor uw veiligheid. Het niet in acht nemen van deze waarschuwingen kan ernstige of zelfs dodelijke verwondingen tot gevolg hebben.

W-2744-0608

Controleer vóór de installatie altijd de Bob-Tach van de lader en het montageframe van het aanbouwdeel. Zie de bedienings- en onderhoudshandleiding van de lader. (Zie DAGELIJKSE INSPECTIE op pagina 28.)

Figuur 35

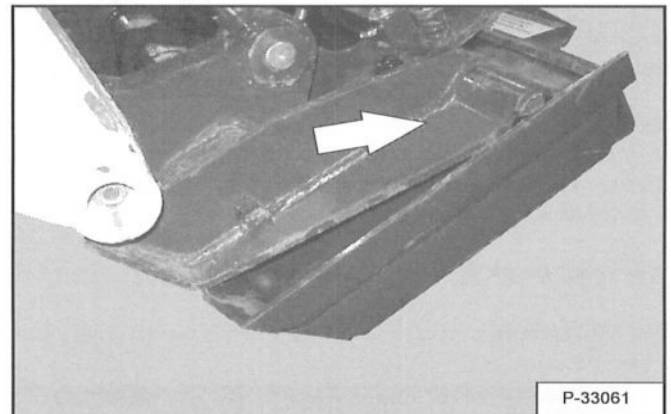


Breng de Bob-Tach-hendels omhoog totdat ze volledig zijn opgeheven (wiggen helemaal omhoog) [Figuur 35].

Stap in de lader. (Zie In- en uitstappen (lader) op pagina 36.)

Start de motor, druk op de knop PRESS TO OPERATE LOADER (indrukken om lader te bedienen) en laat de parkeerrem los.

Figuur 36



Laat de hefarmen zakken en kip de Bob-Tach voorover.

Rijd de lader langzaam vooruit tot de bovenkant van de Bob-Tach zich volledig onder de bovenrand van het montageframe van het aanbouwdeel bevindt [Figuur 36].

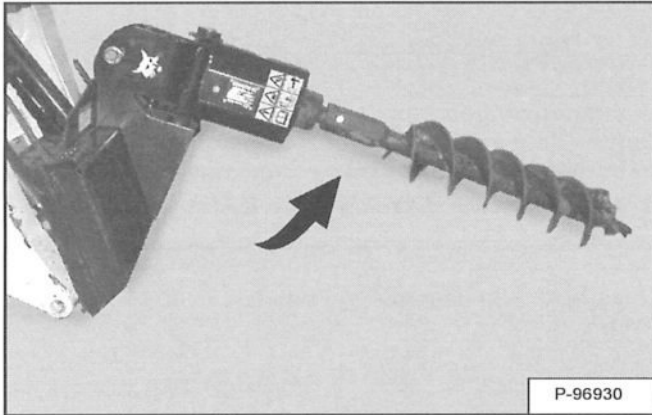
OPMERKING: Zorg ervoor dat de Bob-Tach-hendels de laadbak niet raken.

BEDIENINGSPROCEDURE MET LADERS (VERVOLG)

Installatie (vervolg)

Hendel Bob-Tach (vervolg)

Figuur 37



Kip de Bob-Tach naar achteren tot het aanbouwdeel iets van de grond komt [Figuur 37]. Hierdoor zal het montageframe van het aanbouwdeel aansluiten op de voorzijde van de Bob-Tach.

OPMERKING: Wanneer u de bestuurderstoel verlaat om een aanbouwdeel te installeren, dient u het aanbouwdeel te kantelen tot dit zich iets boven de grond bevindt.

Stop de motor en verlaat de lader. (Zie In- en uitstappen (lader) op pagina 36.)

WAARSCHUWING

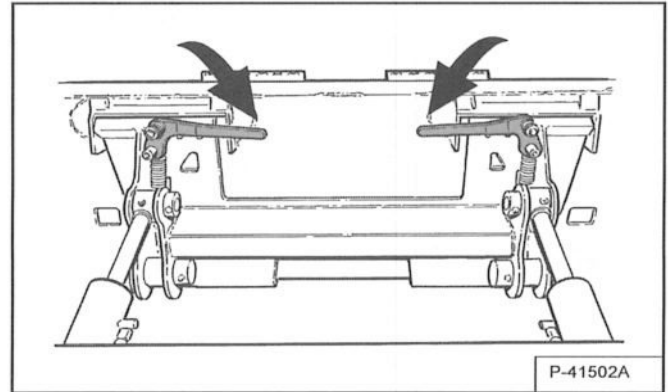
Voordat u de bestuurdersstoel verlaat:

- Laat de hefarm(en) volledig zakken.
- Zet de motor af en schakel de parkeerrem in.
- Verplaats alle pedalen, hendels, joysticks en andere bedieningselementen totdat zij VERGRENDELD zijn of zich in de NEUTRALE stand bevinden.

RAADPLEEG DE BEDIENINGS- EN ONDERHOUDS-HANDLEIDING VOOR MEER INFORMATIE.

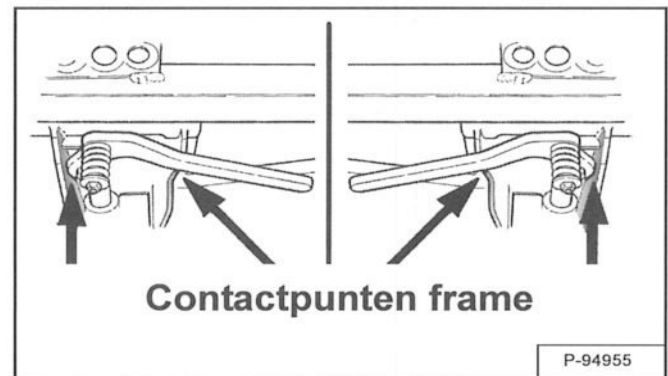
W-2500-0404

Figuur 38



Druk de Bob-Tach hendels omlaag zodat ze volledig in de vergrendelde stand komen te zitten [Figuur 38].

Figuur 39



Beide hendels moeten het frame raken als ze vergrendeld zijn, zoals weergegeven [Figuur 39].

Raadpleeg uw Bobcat dealer voor onderhoud als hendels niet in vergrendelde stand vastklikken.

BEDIENINGSPROCEDURE MET LADERS (VERVOLG)

Installatie (vervolg)

Hendel Bob-Tach (vervolg)

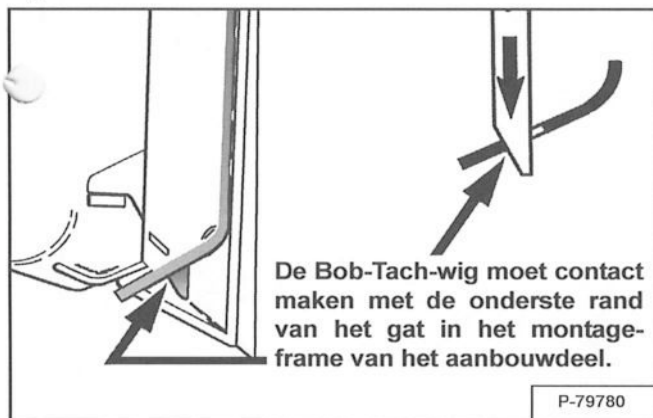
⚠ WAARSCHUWING

VOORKOM LETSEL OF LEVENSGEVAAR

De Bob-Tach wiggen moeten door de gaten in het montageframe van het aanbouwdeel steken. De hendels moeten volledig omlaag zijn en vergrendeld. Als de wiggen niet goed vast zitten, kan het aanbouwdeel loskomen.

W-2715-0208

Figuur 40



De wiggen moeten door de gaten in het montageframe van het aanbouwdeel steken, zodat het aanbouwdeel goed bevestigd is op de Bob-Tach [Figuur 40].

Bevestig de hulphydrauliekleidingen. (Zie Hydraulische snelkoppelingen op pagina 46.)

Power Bob-Tach

⚠ WAARSCHUWING

Waarschuwingen op de machine en in de handleidingen zijn er voor uw veiligheid. Het niet in acht nemen van deze waarschuwingen kan ernstige of zelfs dodelijke verwondingen tot gevolg hebben.

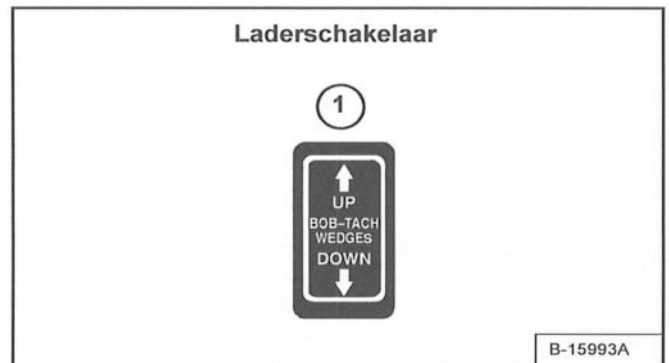
W-2744-0608

Deze lader kan uitgerust zijn met een hydraulische Bob-Tach.

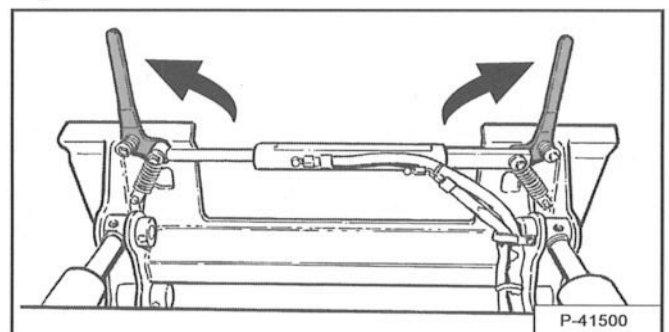
Stap in de lader. (Zie In- en uitstappen (lader) op pagina 36.)

Start de motor, druk op de knop PRESS TO OPERATE LOADER (indrukken om lader te bedienen) en laat de parkeerrem los.

Figuur 41



Figuur 42



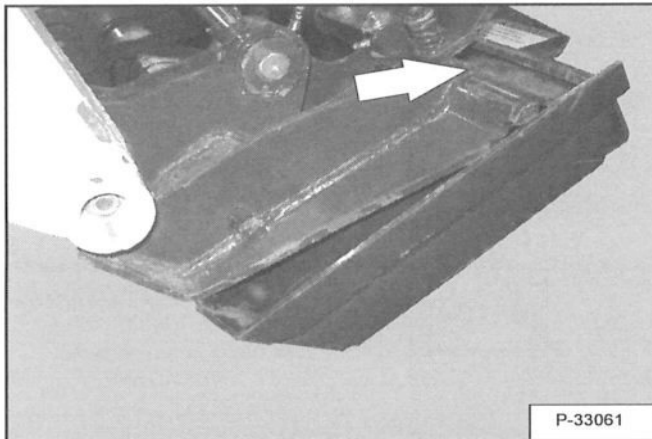
Druk en houd de schakelaar BOB-TACH 'WIGGEN OMHOOG' (item 1) [Figuur 41] ingedrukt tot de hendels volledig zijn opgeheven (wiggen helemaal omhoog) [Figuur 42].

BEDIENINGSPROCEDURE MET LADERS (VERVOLG)

Installatie (vervolg)

Hydraulische Bob-Tach (vervolg)

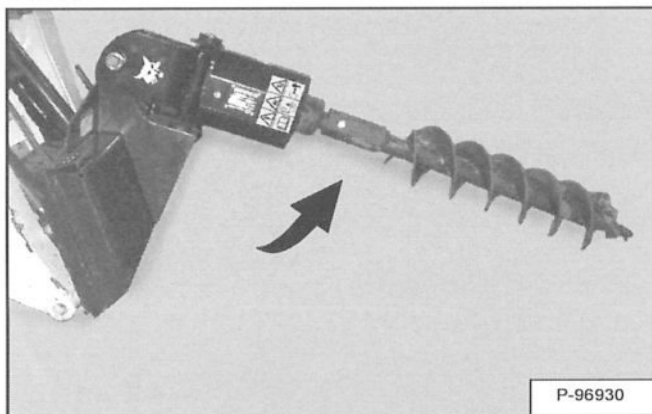
Figuur 43



Kip de Bob-Tach voorover. Rijd de lader vooruit tot de bovenkant van de Bob-Tach zich volledig onder de flens van het montageframe van het aanbouwdeel bevindt [Figuur 43].

Zorg ervoor dat de Bob-Tach-hendels de direct aangedreven grondboor niet raken.

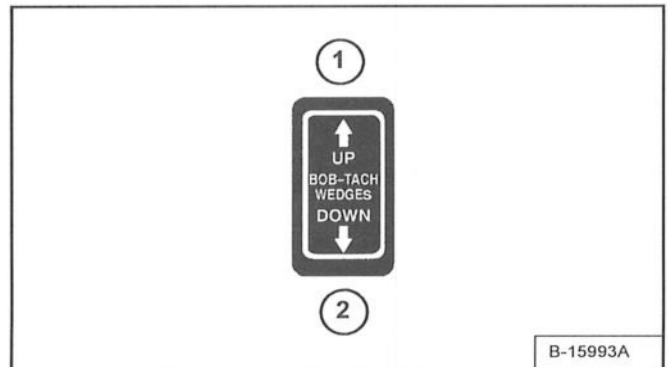
Figuur 44



Hef de Bob-Tach naar achteren totdat de Bob-Tach stevig tegen de onderkant van het montageframe van de grondboor komt [Figuur 44].

Breng de hefarmen niet omhoog. Daardoor zou immers het montageframe van het aanbouwdeel van de Bob-Tach kunnen wegvallen.

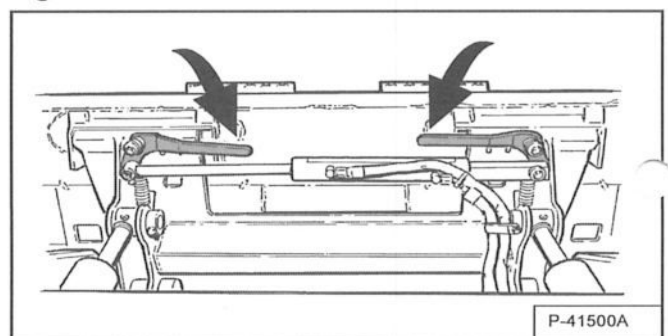
Figuur 45



OPMERKING: Het hydraulische Bob-Tach systeem staat onder constante hydraulische oliedruk om de wiggen in de voorziene positie te houden en het loskomen van het aanbouwdeel te voorkomen. Omdat de wiggen langzaam kunnen zakken, zal de bestuurder de knop BOB-TACH 'WIGGEN OMHOOG' opnieuw moeten indrukken om te verzekeren dat beide wiggen helemaal omhoog staan vóór de plaatsing van het aanbouwdeel.

Druk en houd de schakelaar BOB-TACH 'WIGGEN OMHOOG' (item 1) [Figuur 45] ingedrukt tot de hendels volledig zijn opgeheven (wiggen helemaal omhoog).

Figuur 46



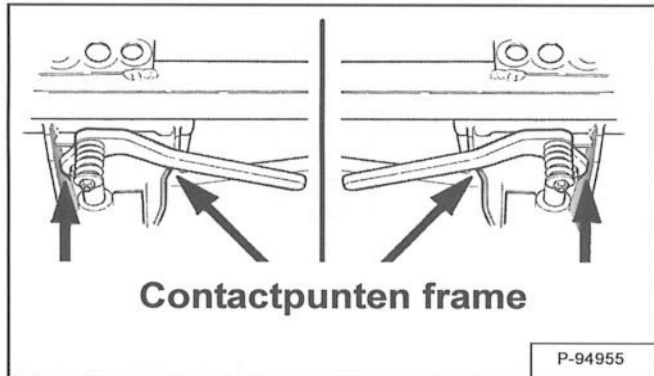
Druk en houd de schakelaar BOB-TACH 'WIGGEN NAAR BENEDEN' (item 2) [Figuur 45] ingedrukt tot de hendels volledig zijn ingeklikt in de vergrendelde positie [Figuur 46] (wigpenen moeten volledig door de openingen in het montageframe van het aanbouwdeel steken).

BEDIENINGSPROCEDURE MET LADERS (VERVOLG)

Installatie (vervolg)

Hydraulische Bob-Tach (vervolg)

Figuur 47



Beide hendels moeten het frame raken als ze vergrendeld zijn, zoals weergegeven [Figuur 47].

Raadpleeg uw Bobcat dealer voor onderhoud als de hendels niet in vergrendelde stand vastklikken.

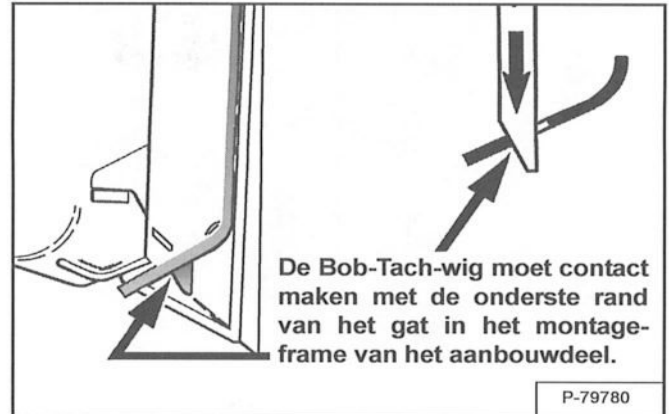
WAARSCHUWING

VOORKOM LETSEL OF LEVENSGEVAAR

De Bob-Tach wiggen moeten door de gaten in het montageframe van het aanbouwdeel steken. De hendels moeten volledig omlaag zijn en vergrendeld. Als de wiggen niet goed vast zitten, kan het aanbouwdeel loskomen.

W-2715-0208

Figuur 48



De wiggen moeten door de gaten in het montageframe van het aanbouwdeel steken, zodat het aanbouwdeel goed bevestigd is op de Bob-Tach [Figuur 48].

Laat de hefarmen zakken en plaats het aanbouwdeel plat op de grond.

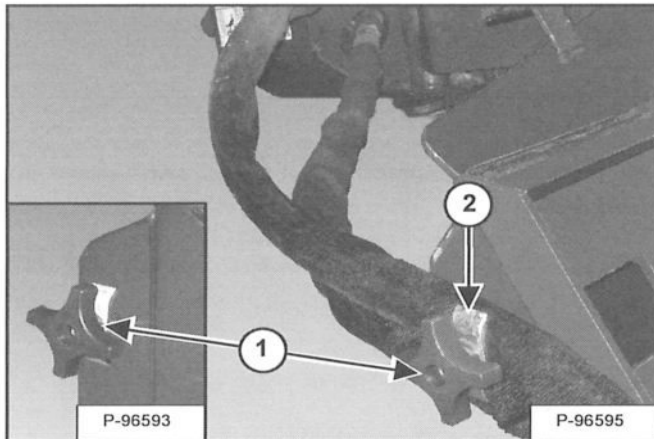
Bevestig de hulphydrauliekleidingen. (Zie Hydraulische snelkoppelingen op pagina 46.)

BEDIENINGSPROCEDURE MET LADERS (VERVOLG)

Installatie (vervolg)

Slangklem grondboor

Figuur 49



Draai de knop (item 1) [Figuur 49] en klem losser zodat er voldoende ruimte is voor de hydraulische slangen.

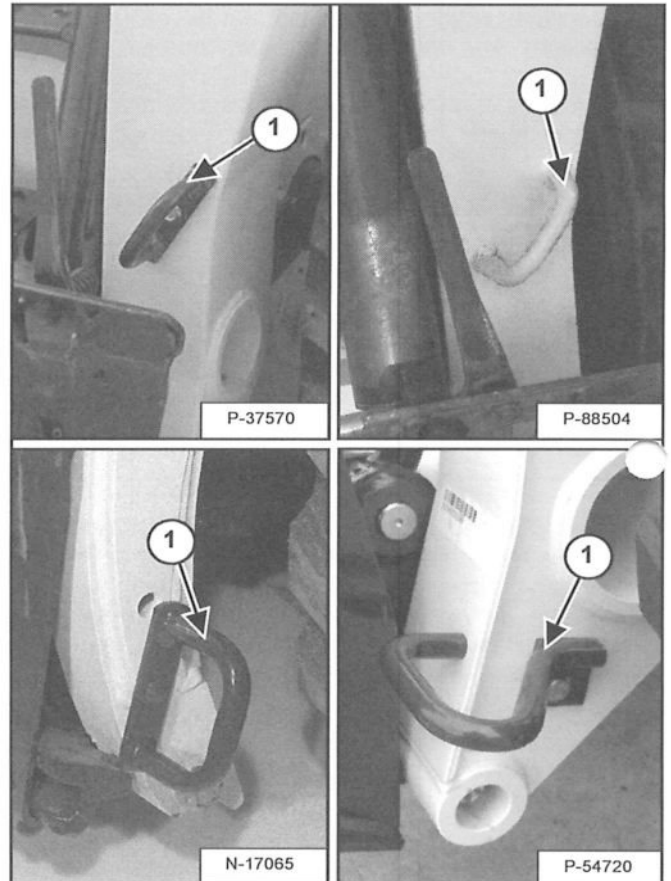
Plaats de hydraulische slangleidingen van de grondboor tussen de klem (item 2) [Figuur 49] en het grondboor montageframe.

OPMERKING: Trek de slangleidingen van de grondboor niet te strak aan. Laat voldoende vrije slang voor de vrije beweging van de grondbooraandrijving.

Draai de knop en de klem stevig vast tegen de hydraulische slangen van de grondboor.

Aanleggen van de slangen (eerdere versie)

Figuur 50



Leid de slangleidingen door de onderkant van de slanggeleider (item 1) [Figuur 50] en sluit ze aan op de hulphydrauliekkoppelingen.

BEDIENINGSPROCEDURE MET LADERS (VERVOLG)

Installatie (vervolg)

Eerste installatie

Nieuwe aanbouwdelen en nieuwe laders zijn standaard uitgerust met vlakke koppelingen. Indien er een aanbouwdeel wordt aangesloten dat is uitgerust met koppelingen van het 'poppet'-type, moeten op het aanbouwdeel andere koppelingen worden gemonteerd om te passen op die van de lader. Neem contact op met uw Bobcat dealer voor informatie over onderdelen.

BELANGRIJK

- **Maak de snelkoppelingen grondig schoon alvorens verbindingen tot stand te brengen. Vuil kan het systeem snel beschadigen.**
- **Vang eventuele lekolie op en verwijder deze op een milieuvriendelijke manier.**

I-2278-0608

Leid, terwijl de motor van de lader is uitgeschakeld, met behulp van de slanggeleiders (indien aanwezig) de hydraulische slangen van het aanbouwdeel naar de lader. Sluit de hydraulische snelkoppelingen van het aanbouwdeel aan op de koppelingen van de lader. (Zie Hydraulische snelkoppelingen op pagina 46.)

Controleer of de hydraulische slangen van het aanbouwdeel niet verdraaid zijn en niet in contact komen met bewegende onderdelen van de lader of van het aanbouwdeel.

OPMERKING: Het kan nodig zijn de snelkoppelingen op de hydraulische slangen van het aanbouwdeel los te draaien om verdraaiingen in de slangen te verwijderen.

WAARSCHUWING

VOORKOM LETSEL OF LEVENSGEVAAR

Draag een veiligheidsbril om oogletsel te voorkomen in een van de volgende situaties

- Wanneer vloeistoffen onder druk aanwezig zijn.
- Bij rondvliegend puin of los materiaal.
- Wanneer de motor draait.
- Bij gebruik van gereedschap.

W-2019-0907

Draai de snelkoppelingen op de hydraulische slangen van het aanbouwdeel los terwijl deze zijn aangesloten op de lader. Verwijder de snelkoppelingen niet.

Draai de hydraulische slangen van het aanbouwdeel, tot alle verdraaiingen zijn verwijderd en de slangen niet meer in contact komen met bewegende onderdelen van de lader of van het aanbouwdeel.

Wanneer de verdraaiing(en) uit de hydraulische slangen zijn verwijderd, draait u de snelkoppelingen van het aanbouwdeel, die nog op de lader zijn aangesloten, vast. Dit helpt om de hydraulische slangen in positie te houden tijdens het vastdraaien.

Draai de snelkoppelingen vast met een torsie van 63 N•m (46 ft.-lb.) voordat u de lader start.

Stap in de lader. (Zie In- en uitstappen (lader) op pagina 36.)

Start de motor, druk op de knop PRESS TO OPERATE LOADER (indrukken om lader te bedienen) en laat de parkeerrem los.

Schakel de hulphydrauliek in. (Zie de bedienings- en onderhoudshandleiding en het bestuurdershandboek van de lader voor de juiste procedure.)

WAARSCHUWING

VOORKOM LETSEL OF LEVENSGEVAAR

Dieselbrandstof en hydraulische vloeistof onder druk kunnen huid of ogen binnendringen en leiden tot ernstig letsel of levensgevaar. Vloeistoflekken onder druk kunnen onzichtbaar zijn. Gebruik een stuk karton of hout om lekken op te sporen. Gebruik nooit uw blote hand. Draag een veiligheidsbril. Is er toch vloeistof in huid of ogen geraakt, raadpleeg dan onmiddellijk een arts die vertrouwd is met dit probleem.

W-2072-NL-0909

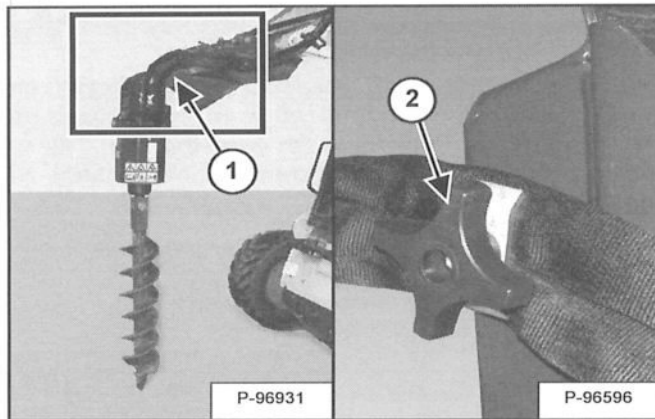
Controleer de hydraulische snelkoppelingen van het aanbouwdeel op lekken.

BEDIENINGSPROCEDURE MET LADERS (VERVOLG)

Installatie (vervolg)

Eerste installatie (vervolg)

Figuur 51

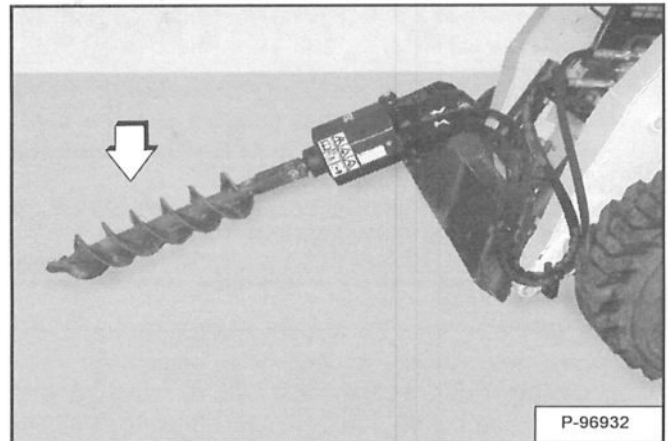


Breng de hefarm omhoog en kantel de Bob-Tach naar voren totdat de grondboor de rubber aanslag op de transportstang niet raakt. In deze stand moet de grondboor in de vrije zwevend stand in het montageframe zijn [Figuur 51].

Controleer visueel het hydraulische slangen (item 1) [Figuur 51] tussen grondbooraandrijving en montageframe.

OPMERKING: Er moet voldoende slanglengte zijn tussen grondbooraandrijving en bevestigingsframe zodat de grondboor vrij kan bewegen in de zwevende stand.

Figuur 52



Om de lengte van de hydraulische slang tussen de grondbooraandrijving en het bevestigingsframe te verstellen, breng de hefarmen omlaag en plaats de grondboor vlak op de grond [Figuur 52].

Stop de motor en verlaat de lader. (Zie In- en uitstappen (lader) op pagina 36.)

Draai de knop (item 2) [Figuur 51] en de klem losser.

Trek de hydraulische slangen naar de grondbooraandrijving om de hoeveelheid hydraulische slang tussen de grondbooraandrijving en het montageframe te verhogen. Draai knop (item 2) [Figuur 51] en de klem vast tegen de slangen.

Stap in de lader. (Zie In- en uitstappen (lader) op pagina 36.)

Start de motor, druk op de knop PRESS TO OPERATE LOADER (indrukken om lader te bedienen) en laat parkeerrem los.

Breng de hefarmen omhoog en plaats de grondboor in de bedieningspositie [Figuur 51].

Controleer visueel het hydraulische slangen tussen grondbooraandrijving en montageframe.

Herhaal deze procedure totdat de grondbooraandrijving vrij kan bewegen in de zweefstand.

Controleer of de hydraulische slangen van het aanbouwdeel niet in contact komen met bewegende onderdelen van de lader of van het aanbouwdeel.

OPMERKING: Controleer regelmatig of de knop en de slangklem goed vastzitten. Dit helpt de juiste slanglengte te handhaven tussen de grondbooraandrijving en het montageframe.

BEDIENINGSPROCEDURE MET LADERS (VERVOLG)

Hydraulische snelkoppelingen

BELANGRIJK

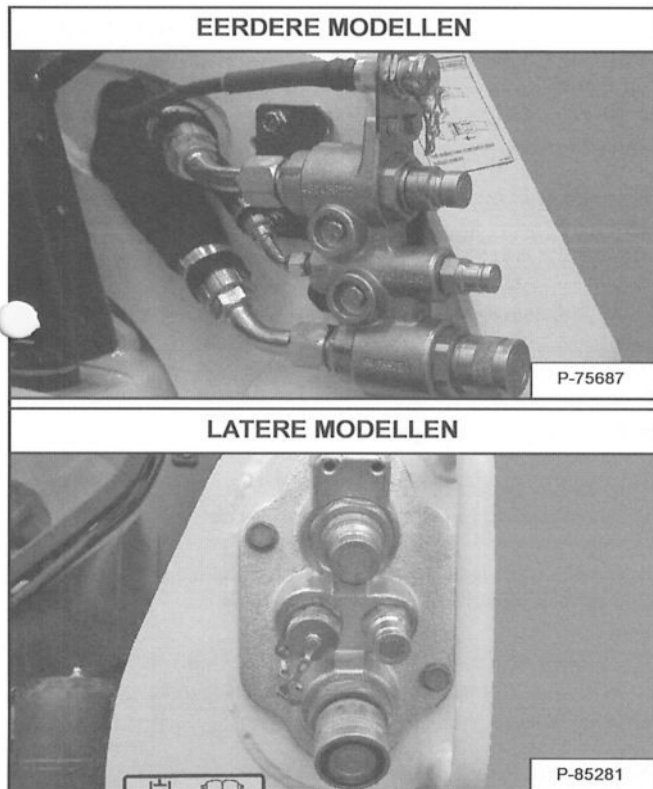
- Maak de snelkoppelingen grondig schoon alvorens verbindingen tot stand te brengen. Vuil kan het systeem snel beschadigen.
- Vang eventuele lekolie op en verwijder deze op een milieuvriendelijke manier.

I-2278-0608

Nieuwe aanbouwdelen en nieuwe laders zijn standaard uitgerust met vlakke koppelingen. Indien er een aanbouwdeel wordt aangesloten dat is uitgerust met koppelingen van het 'poppet'-type, moeten op het aanbouwdeel andere koppelingen worden gemonteerd om te passen op die van de lader. Neem contact op met Bobcat dealer voor informatie over onderdelen.

OPMERKING: Zorg ervoor dat de snelkoppelingen perfect in elkaar zitten. Als de snelkoppelingen niet helemaal in elkaar passen, gaat u na of ze even groot en van hetzelfde type zijn.

Figuur 53



! WAARSCHUWING

VOORKOM BRANDWONDEN

Hydraulische vloeistof, slangen, aansluitingen en snelkoppelingen kunnen heet worden wanneer de machine of aanbouwdelen in werking zijn. Wees voorzichtig wanneer u snelkoppelingen aansluit en losmaakt.

W-2220-0396

Om vast te koppelen:

Verwijder vuil of rommel van het oppervlak van de mannelijke en vrouwelijke koppelstukken, en van de buitenomtrek van het mannelijke koppelstuk. Inspecteer de koppelingen op corrosie, barsten, beschadiging of overmatige slijtage. Indien u een van deze toestanden ontdekt, moet(en) het (de) koppelstuk(ken) worden vervangen [Figuur 53].

Breng de mannelijke koppeling aan in de vrouwelijke koppeling. Een volledige koppeling ontstaat als de huls naar voren wordt geschoven op de vrouwelijke koppeling.

OPMERKING: Controleer of de hydraulische slangen van het aanbouwdeel niet verdraaid zijn en niet in contact komen met bewegende onderdelen van de lader of van het aanbouwdeel. (Zie Eerste installatie op pagina 44.) voor de juiste afstelling.

Ontkoppelen:

Laat de hydraulische druk af. (Zie de bedienings- en onderhoudshandleiding en het bestuurdershandboek van de lader voor de juiste procedure.)

Duw de koppelingen samen, trek de huls terug over de vrouwelijke koppelingshelft tot de koppelingshelften loskomen.

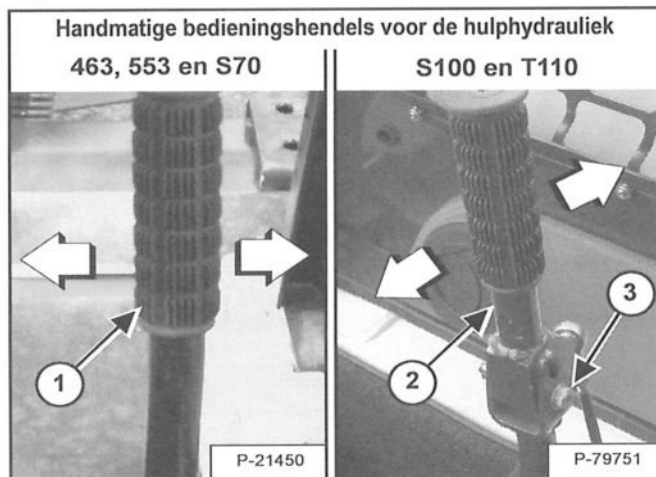
BEDIENINGSPROCEDURE MET LADERS (VERVOLG)

Bedieningselementen

Schakel de hulphydrauliek in. (Zie de bedienings- en onderhoudshandleiding en het bestuurdershandboek van de lader voor de juiste procedure.)

OPMERKING: De hulphydrauliek moet worden ingeschakeld alvorens het aanbouwdeel te gebruiken.

Figuur 54



Om de draai beweging rechtsom te starten, verplaats de rechter stuurhendel (item 1) of het handvat van de rechter stuurhendel (item 2) [Figuur 54] naar rechts.

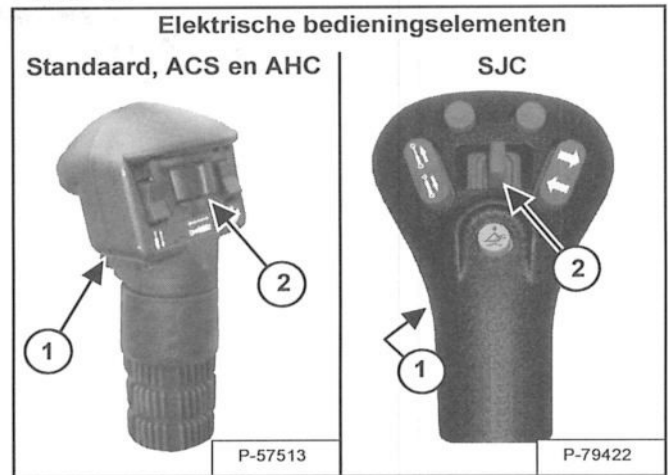
Voor een continue draai beweging rechtsom, verplaats de rechter stuurhendel (item 1) of het handvat van de rechter stuurhendel (item 2) [Figuur 54] helemaal naar rechts.

Om de draai beweging te stoppen, verplaats de rechter stuurhendel (item 1) of het handvat van de rechter stuurhendel (item 2) [Figuur 54] naar de middelste stand.

Voor de draai beweging linksom, verplaats de rechter stuurhendel (item 1) of het handvat van de rechter stuurhendel (item 2) [Figuur 54] naar links.

OPMERKING: Verwijder de bout en moer van de blokkering van de hulphydrauliek (item 3) [Figuur 54] (alleen S100 en T110) voordat u de hulphydrauliek voor het eerst gebruikt.

Figuur 55



Druk eenmaal op de knop (item 1) [Figuur 55] op rechter stuurhendel voor constante stroom naar de voorste snelkoppelingen (grondboorbit draait rechtsom).

Druk een tweede keer op de knop (item 1) [Figuur 55] om continue flow (arreteerstand) uit te schakelen (draai beweging grondboorbit stopt).

Duw de hendel (item 2) [Figuur 55] naar links om de draairichting van de grondboorbit naar links te brengen.

Continue werking in omgekeerde richting (blokkering) - Enkel latere modellen

Om de grondboor continu linksom te laten draaien, houdt u de schakelaar (item 2) naar links ingedrukt en drukt u vervolgens één keer op de schakelaar (item 1) [Figuur 55]. Laat beide schakelaars los en de grondboor blijft linksom draaien.

Om de draai beweging linksom stop te zetten, druk een tweede keer op de schakelaar (item 1) of verplaats de schakelaar (item 2) [Figuur 55] naar rechts.

OPMERKING: Zie de bedienings- en onderhoudshandleiding van de lader voor meer informatie over de bediening van het hulphydraulieksysteem voor uw model lader.

BEDIENINGSPROCEDURE MET LADERS (VERVOLG)

Bediening met de lader

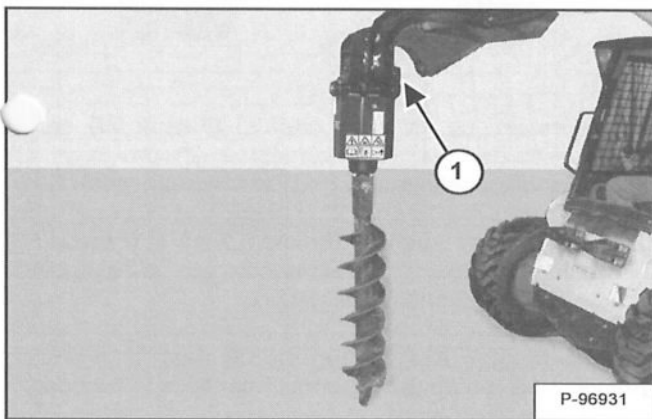
WAARSCHUWING

VOORKOM LETSEL OF LEVENSGEVAAR

- Controleer de aanwezigheid van ondergrondse nutsleidingen alvorens graafwerk aan te vatten.
- Houd omstanders op afstand van draaiende grondboor en snijkop.
- Laat de grondboor niet draaien indien de boorpunt de grond niet raakt.

W-2711-0208

Figuur 56



Breng de hefarm omhoog en kantel de Bob-Tach naar voren totdat de grondboor de rubber aanslag op de transportstang niet raakt (item 1) [Figuur 56]. In deze stand kan de grondboor vrij zweven in het montageframe en kan een verticaal gat worden geboord.

Laat de hefarmen neer totdat het scharnierpunt van de grondboor de grond raakt.

Schakel de hulphydrauliek op de lader zo in dat de grondboor rechtsonder meedraait [Figuur 56]. (Zie Bedieningselementen op pagina 47.)

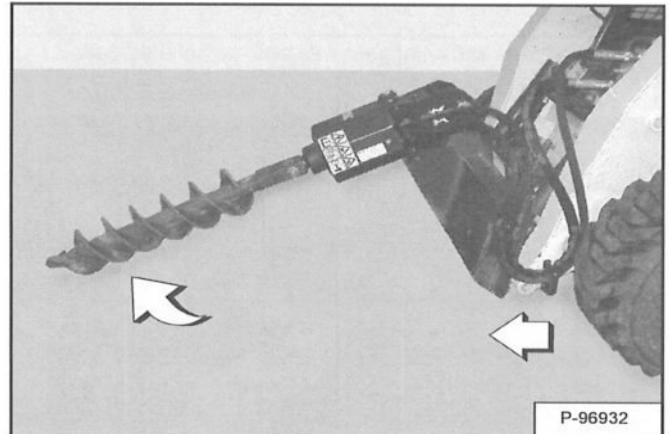
Laat de hefarmen tegelijkertijd langzaam neer om in de grond te boren.

Breng de hefarmen dikwijls omhoog terwijl de grondboor draait om vuil uit het gat te verwijderen. Leg de grondboor stil wanneer de punt boven de grond staat.

De lader verplaatsen met gemonteerde direct aangedreven grondboor

Breng de grondboor omhoog en leg het stil. Breng het tot juist boven de grond en kantel de Bob-Tach helemaal naar achteren.

Figuur 57



Laat de hefarmen neer zodat de grondboor de grond niet raakt. Rijd de lader naar de volgende boorplaats [Figuur 57].

BELANGRIJK

Oefen tijdens het boren geen zijdelingse druk uit op de grondboor. Overmatige druk kan de grondboor of machine beschadigen.

I-2189-0807

BEDIENINGSPROCEDURE MET LADERS (VERVOLG)

Verwijderen

Stuurarm Bob-Tach

Laat de hefarmen zakken en plaats het aanbouwdeel plat op de grond. Laat de hydraulische uitrusting zakken of sluit deze (indien aanwezig).

OPMERKING: Als het modderig is of om te voorkomen dat het aanbouwdeel aan de grond vastvriest, plaatst u het aanbouwdeel op planken of blokken alvorens het van de lader te verwijderen.

Stop de motor en laat de druk van de hulphydrauliek af (indien van toepassing). (zie de gebruiks- en onderhoudshandleiding en het bestuurdershandboek van de lader voor de juiste procedure).

Verlaat de lader. (Zie In- en uitstappen (lader) op pagina 36.)

! WAARSCHUWING

VOORKOM LETSEL OF LEVENSGEVAAR

Voordat u uit de bestuurdersstoel opstaat, moet u het volgende doen:

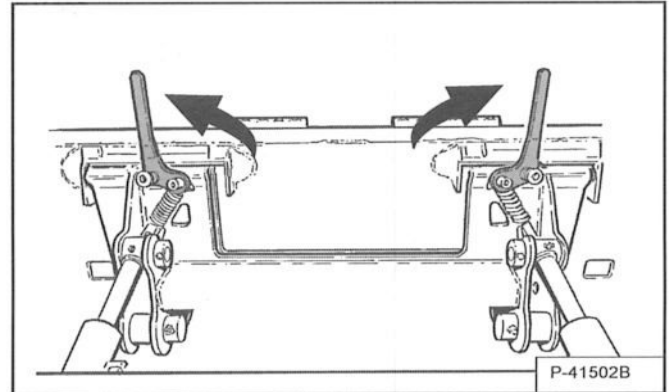
- Laat de hefarmen zakken en plaats het aanbouwdeel plat op de grond.
- Zet de motor af.
- Zet de parkeerrem op.
- Klap de stoelbeugel omhoog.
- Zet alle bedieningselementen in de **NEUTRALE/VERGRENDELDE** stand om er zeker van te zijn dat de hef-, kip- en tractiefuncties uitgeschakeld zijn.

Het stoelbeugelsysteem moet deze functies deactiveren als de stoelbeugel omhoog staat. Raadpleeg uw Bobcat dealer voor hulp indien de bedieningselementen niet automatisch worden gedeactiveerd.

W-2463-1110

Maak de hulphydrauliekleidingen los. (Zie Hydraulische snelkoppelingen op pagina 46.)

Figuur 58



Trek de Bob-Tach-hendels omhoog [Figuur 58] tot ze volledig zijn opgeheven (wiggen helemaal omhoog).

! WAARSCHUWING

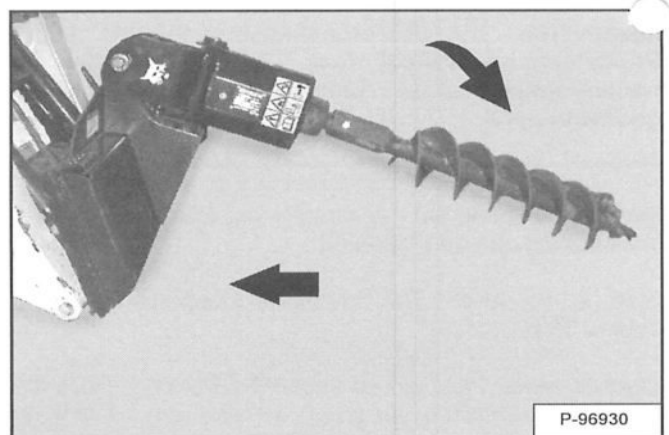
De Bob-Tach hendels staan onder veerdruk. Houd de hendels stevig vast en laat ze langzaam los. Negeren van deze waarschuwing kan lichamelijk letsel tot gevolg hebben.

W-2054-1285

Stap in de lader. (Zie In- en uitstappen (lader) op pagina 36.)

Start de motor, druk op de knop **PRESS TO OPERATE LOADER** (indrukken om lader te bedienen) en laat de parkeerrem los.

Figuur 59



Kantel de Bob-Tach voorover en rijd de lader achteruit, weg van het aanbouwdeel [Figuur 59].

BEDIENINGSPROCEDURE MET LADERS (VERVOLG)

Verwijderen (vervolg)

Power Bob-Tach

Laat de hefarmen zakken en plaats het aanbouwdeel plat op de grond. Laat de hydraulische uitrusting zakken of sluit deze (indien aanwezig).

OPMERKING: Als het modderig is of om te voorkomen dat het aanbouwdeel aan de grond vastvriest, plaatst u het aanbouwdeel op planken of blokken alvorens het van de lader te verwijderen.

Stop de motor en laat de druk van de hulphydrauliek af (indien van toepassing). (zie de gebruiks- en onderhoudshandleiding en het bestuurdershandboek van de lader voor de juiste procedure).

Verlaat de lader. (Zie In- en uitstappen (lader) op pagina 36.)



VOORKOM LETSEL OF LEVENSGEVAAR

Voordat u uit de bestuurdersstoel opstaat, moet u het volgende doen:

- Laat de hefarmen zakken en plaats het aanbouwdeel plat op de grond.
- Zet de motor af.
- Zet de parkeerrem op.
- Klap de stoelbeugel omhoog.
- Zet alle bedieningselementen in de NEUTRALE/VERGRENDELDE stand om er zeker van te zijn dat de hef-, kip- en tractiefuncties uitgeschakeld zijn.

Het stoelbeugelsysteem moet deze functies deactiveren als de stoelbeugel omhoog staat. Raadpleeg uw Bobcat dealer voor hulp indien de bedieningselementen niet automatisch worden gedeactiveerd.

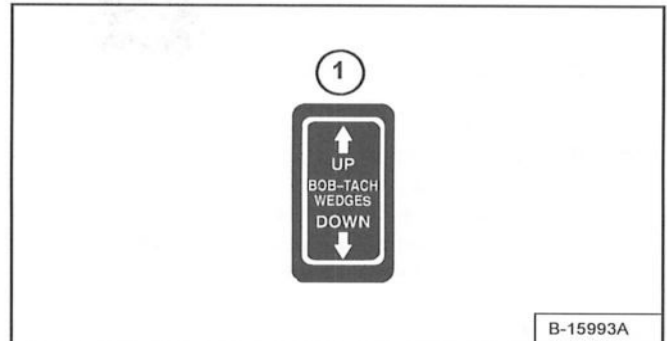
W-2463-1110

Maak de hulphydrauliekleidingen los. (Zie Hydraulische snelkoppelingen op pagina 46.)

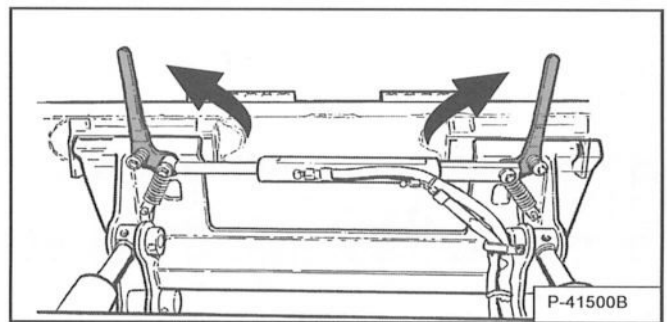
Stap in de lader. (Zie In- en uitstappen (lader) op pagina 36.)

Start de motor, druk op de knop PRESS TO OPERATE LOADER (indrukken om lader te bedienen) en laat de parkeerrem los.

Figuur 60



Figuur 61



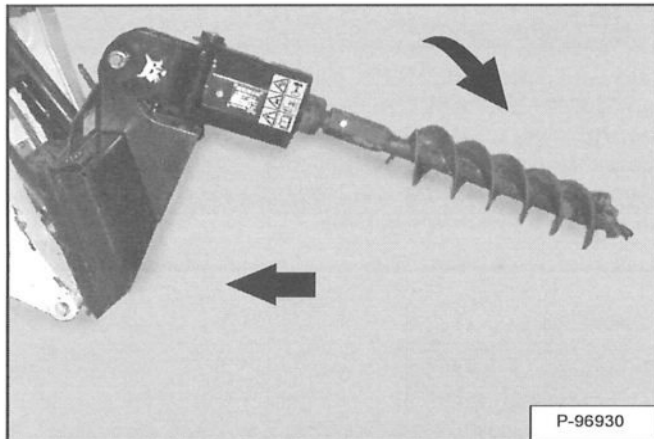
Druk en houd de schakelaar BOB-TACH 'WIGGEN OMHOOG' (item 1) [Figuur 60] (frontpaneel) ingedrukt tot de hendels [Figuur 61] volledig zijn opgeheven (wiggen helemaal omhoog).

BEDIENINGSPROCEDURE MET LADERS (VERVOLG)

Verwijderen (vervolg)

Hydraulische Bob-Tach (vervolg)

Figuur 62



Kantel de Bob-Tach voorover en rijd de lader achteruit, weg van het aanbouwdeel [Figuur 62].

OPMERKING: Het hydraulische Bob-Tach systeem staat onder constante hydraulische oliedruk om de wiggen in de voorziene positie te houden en het loskomen van het aanbouwdeel te voorkomen. Omdat de wiggen langzaam kunnen zakken, zal de bestuurder de schakelaar opnieuw moeten activeren (BOB-TACH 'WIGGEN OMHOOG') voor hij een aanbouwdeel installeert om er zeker van te zijn dat beide wiggen helemaal omhoog staan.

BEDIENINGSPROCEDURE MET GRAAFMACHINES

Goedgekeurde graafmachin modellen en vereisten

Figuur 63

GRAAF-MACHINE-MODEL	DIRECT AANGEDREVEN GRONDBOOR				
	10	15C	15H	30C	30H
319	X				
320	X				
321	X				
322	X				
323	X				
325	X	X	X	X	X
328	X	X	X	X	X
329		X	X	X	X
331		X	X	X	X
334		X	X	X	X
335		X	X	X	X
337		X	X	X	X
341		X	X	X	X
425	X	X	X	X	X
428	X	X	X	X	X
430		X	X	X	X
435		X	X	X	X
E14	X				
E16	X				
E17	X				
E19	X				
E20	X				
E26	X	X	X	X	X
E32		X	X	X	X
E35		X	X	X	X
E42		X	X	X	X
E45		X	X	X	X
E50		X	X	X	X
E55		X	X	X	X
E55W		X	X		
E80		X	X	X	X
E85		X	X	X	X

X = goedgekeurd

In de tabel [Figuur 63] worden de goedgekeurde de grondboormodellen voor elk graafmachinemodel weergegeven.

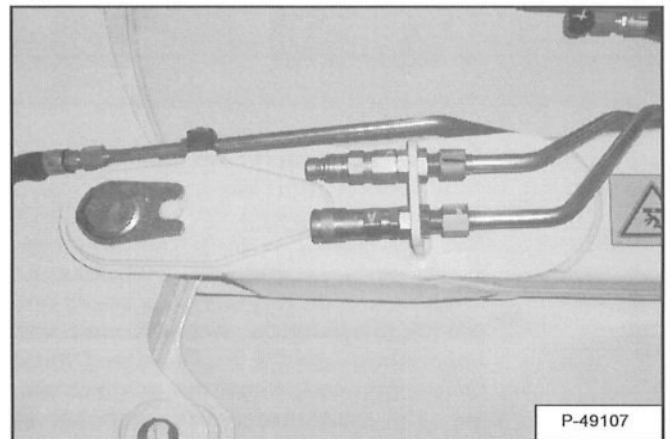
De garantie vervalt als dit aanbouwdeel wordt gebruikt op een niet-goedgekeurde drager. Vraag uw Bobcat dealer om een actuele lijst met goedgekeurde dragers.

BELANGRIJK

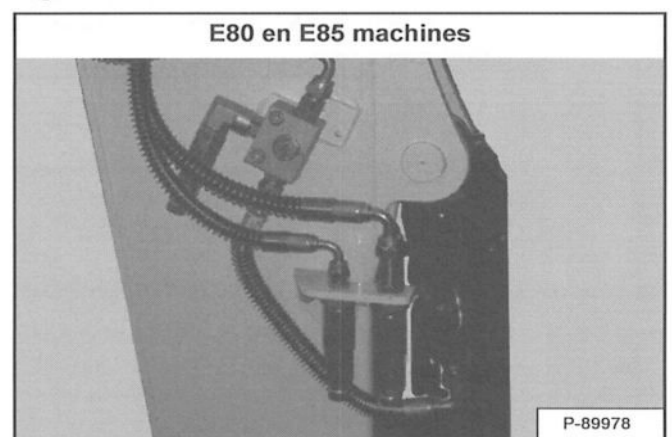
Gebruik nooit boorbits die niet door Bobcat zijn goedgekeurd. Dit veroorzaakt schade aan het boorgietwerk. Bij gebruik van niet-goedgekeurde boorbits vervalt de garantie op het aanbouwdeel. Neem contact op met uw Bobcat-dealer voor een lijst met goedgekeurde boorbits.

I-2388-1117

Figuur 64



Figuur 65



De graafmachine moet uitgerust zijn met een hulphydrauliek vooraan [Figuur 64] of [Figuur 65].

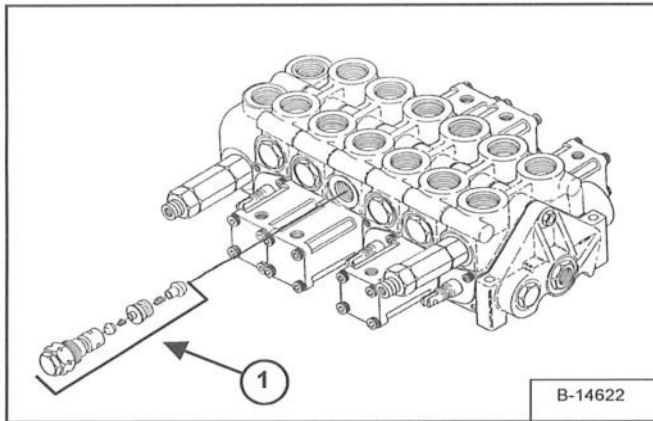
OPMERKING: De mannelijke vlakke snelkoppelingen bevinden zich aan de rechterzijde van de arm (illustratie) [Figuur 65], de vrouwelijke koppeling aan de linkerkant van de arm (alleen graafmachines E80).

BEDIENINGSPROCEDURE MET GRAAFMACHINES (VERVOLG)

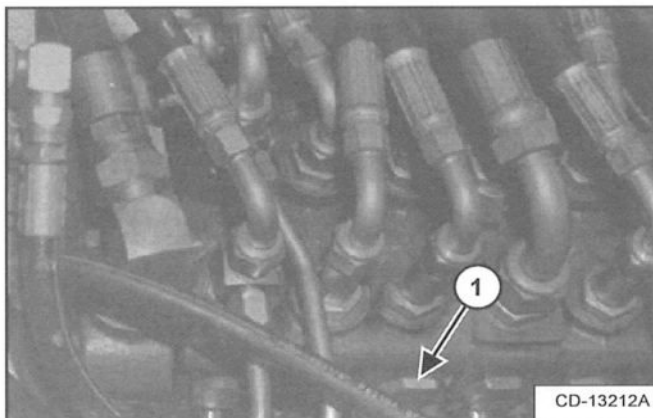
Instellen van Machine/aanbouwdeel

Installatie ontlastklep

Figuur 66



Figuur 67



OPMERKING: Het wordt aanbevolen om de ontlastklepset (item 1) [Figuur 66] en [Figuur 67] te bestellen en te monteren in het basiseinde (item 1) [Figuur 67] van het graafbakgedeelte in de hydraulische regelklep voor de onderstaande modellen, alvorens de directe grondbooraanrijving te gebruiken.

231 S/N 508912000 en hoger
331 S/N 511920001 en hoger
331 S/N 512911001 - 51291299

Neem contact op met uw Bobcat dealer voor informatie over onderdelen.

BEDIENINGSPROCEDURE MET GRAAFMACHINES (VERVOLG)

De graafmachine in- en uitstappen

Instappen



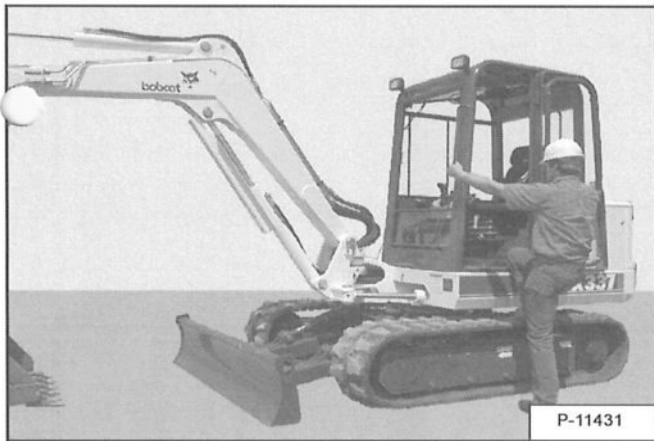
VOORKOM LETSEL OF LEVENSGEVAAR

Bij het werken met de machine:

- Houd de veiligheidsgordel strak aangesnoerd.
- De bedieningsconsole moet neergelaten worden.
- Houd voeten en armen in de cabine.

W-2777-1208

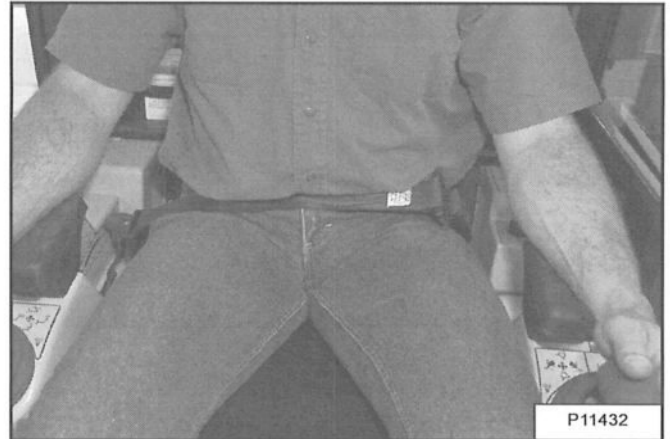
Figuur 68



Gebruik de handgrepen, rupsbanden en veiligheidstreden om de graafmachine in- en uit te stappen [Figuur 68].

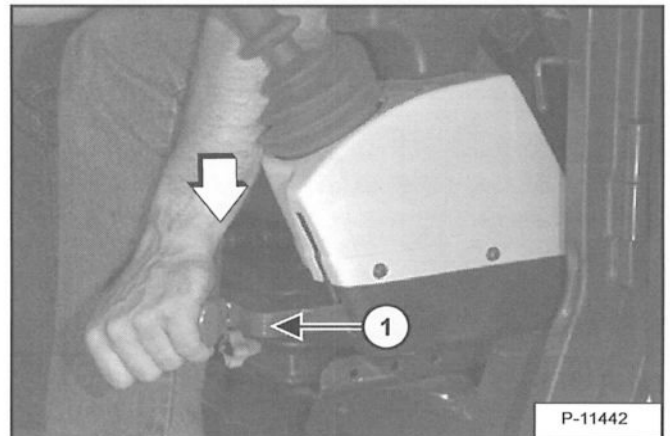
OPMERKING: Behoud te allen tijde contact op drie punten bij het betreden of verlaten van de graafmachine. Niet springen!

Figuur 69



Klik de veiligheidsgordels vast. Stel de veiligheidsgordel zo af dat deze over de heupen van de bestuurder zit [Figuur 69].

Figuur 70



Laat de linkerbedieningsconsole (item 1) neer [Figuur 70] voor u de motor start.

BEDIENINGSPROCEDURE MET GRAAFMACHINES (VERVOLG)

De graafmachine in- en uitstappen (vervolg)

Instappen (vervolg)

Figuur 71



Klap de bedieningsconsole neer [Figuur 71].

OPMERKING: In de linkerconsole is er een bedieningsvergrendelingsschakelaar die de hydraulische bedieningshendels (joysticks en rupsaandrijving) uitschakelt, wanneer de vergrendelingshefboom van de bedieningsconsole is opgeklapt. De console moet in de neergeklapte vergrendelingsstand staan opdat de hydraulische bedieningshendels (joysticks en rupsaandrijving) zouden kunnen werken.

OPMERKING: Indien bij het opklappen van de vergrendelingshefboom van de console de bedieningshendels niet uitgeschakeld worden, wendt u zich tot uw Bobcat dealer voor service.

Zie de bedienings- en onderhoudshandleiding van de graafmachine voor meer informatie over het bedienen van de graafmachine.

BEDIENINGSPROCEDURE MET GRAAFMACHINES (VERVOLG)

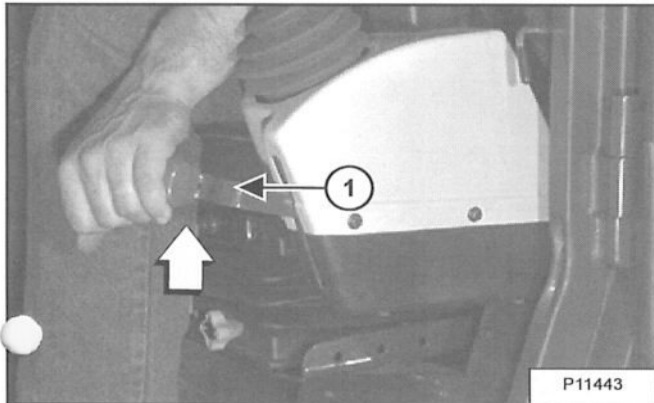
De graafmachine in- en uitstappen (vervolg)

Uitstappen

Laat de werkuitrusting op de grond rusten.

Laat het duwblad zakken op de grond.

Figuur 72



Til de hendel op (item 1) [Figuur 72] om de bedieningsconsole vrij te geven en op te tillen.

Figuur 73



Breng de bedieningsconsole omhoog [Figuur 73].

Zet de motor af en haal de sleutel uit het contactslot.

Verlaat de graafmachine.

WAARSCHUWING

VOORKOM LETSEL OF LEVENSGEVAAR

Alvorens de machine te verlaten:

- Laat de werkuitrusting op de grond rusten.
- Laat het duwblad zakken op de grond.
- Zet de motor af en haal de sleutel uit het contactslot.

W-2196-0595

BEDIENINGSPROCEDURE MET GRAAFMACHINES (VERVOLG)

Installeren

Pin-On X-Change

OPMERKING: Het aan- en loskoppelen van de graafbak wordt afgebeeld. De procedure is hetzelfde voor andere aanbouwdelen. Ontkoppel alle hydraulische leidingen alvorens aanbouwdelen zoals een breekhamer, grondboor enz. te ontgrendelen.

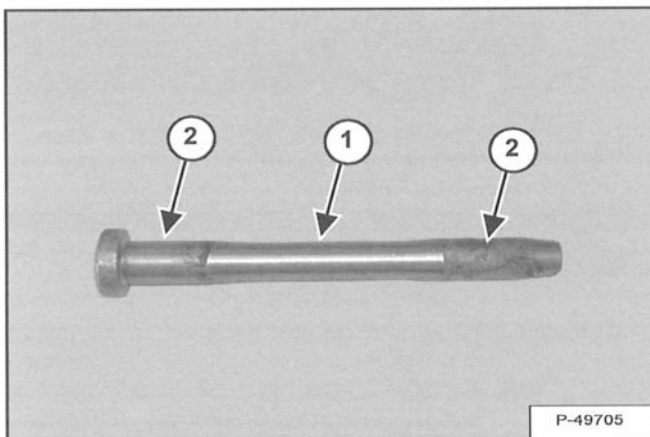
WAARSCHUWING

VOORKOM LETSEL OF LEVENSGEVAAR

Gebruik nooit hulpstukken of laadbakken die niet door Bobcat Company goedgekeurd zijn. Voor elk model zijn er goedgekeurde graafbakken en aanbouwdelen voor een veilige lading met een gespecificeerde dichtheid. Niet-goedgekeurde aanbouwdelen kunnen letsel of de dood veroorzaken.

W-2052-0907

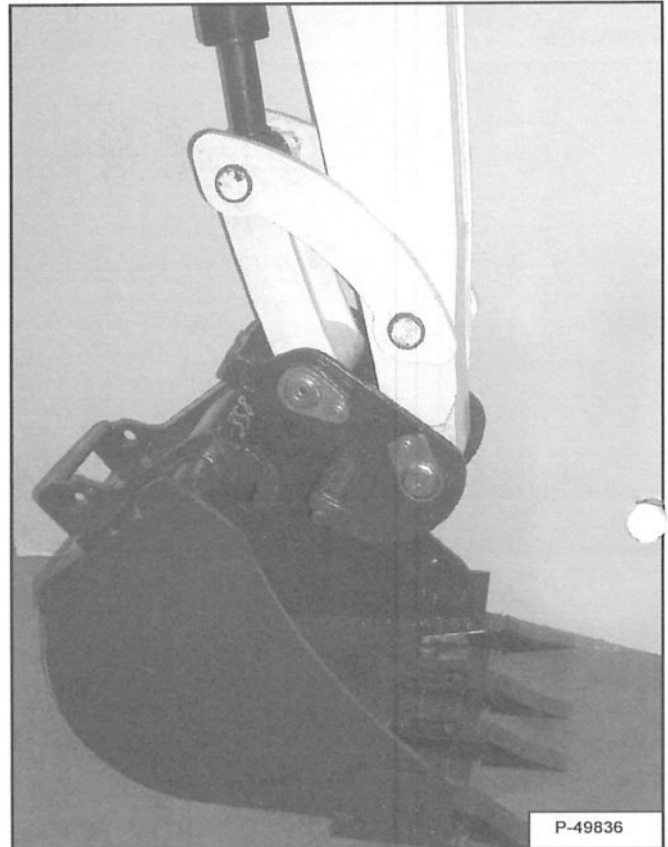
Figuur 74



Inspecteer de pen (item 1) [Figuur 74] op slijtage en/of schade. Vervang de pen indien nodig.

Breng een lichte laag vet aan op de uiteinden van de pen (item 2) [Figuur 74].

Figuur 75



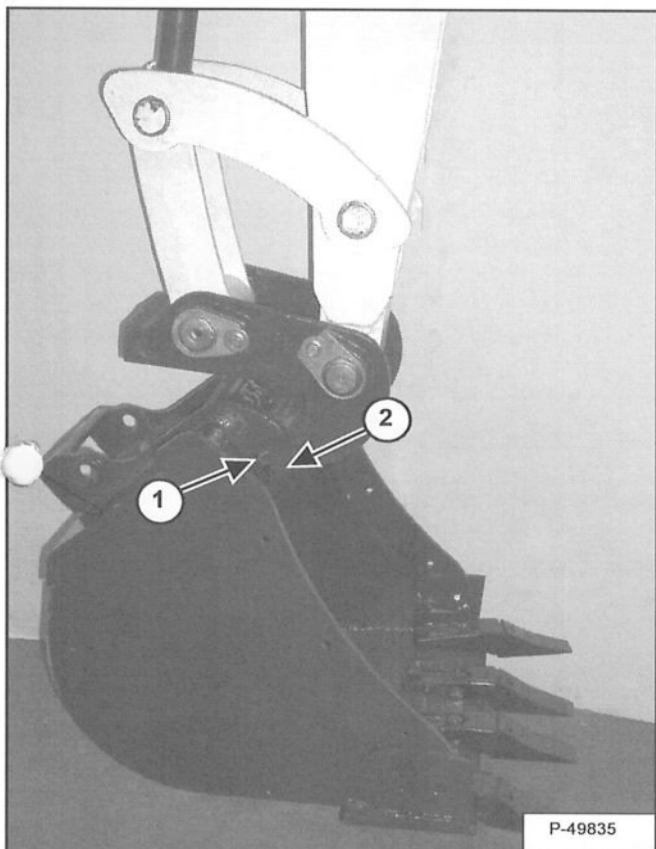
Start de motor en beweeg de arm naar het aanbouwdeel [Figuur 75].

BEDIENINGSPROCEDURE MET GRAAFMACHINES (VERVOLG)

Installatie (vervolg)

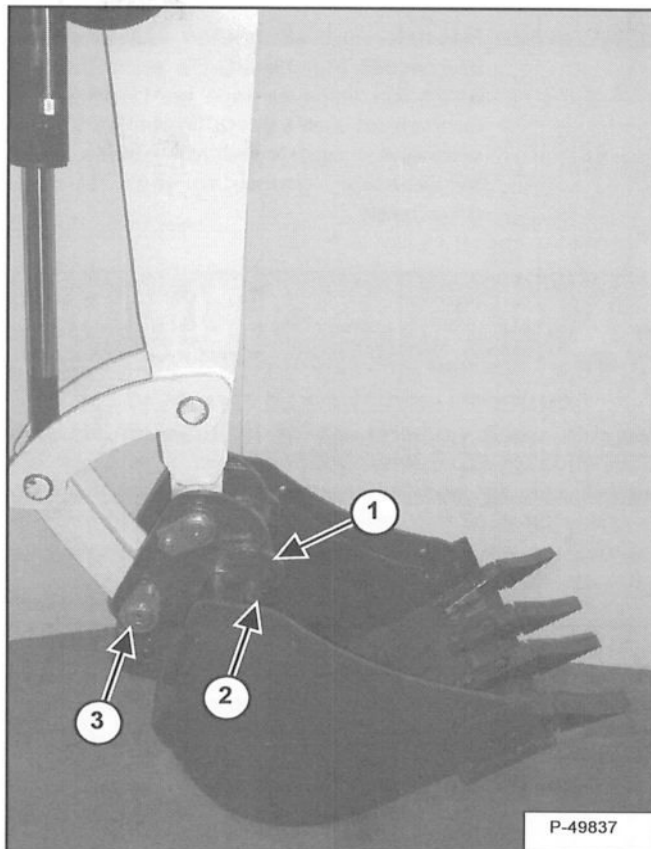
Pin-On X-Change (vervolg)

Figuur 76



Laat de giek omhoog komen totdat de pennen (item 1) in de haken (item 2) [Figuur 76] op het aanbouwdeel grijpen.

Figuur 77



Laat de giek omhoog komen en steek de graafbakcilinder uit totdat het X-Change-systeem de achterkant van het aanbouwdeel raakt [Figuur 77].

Laat de giek zakken met de arm verticaal tot de haken (item 1) van het aanbouwdeel los zijn van de pennen (item 2) van de X-Change en de plaat (item 3) [Figuur 77] in de dwarsbalk van het aanbouwdeel grijpt.

WAARSCHUWING

Houd alle omstanders minstens 6 m (20 ft) verwijderd van de machine tijdens het werk. Contact met bewegende delen, een ingestorte greppel of rondvliegende deeltjes kunnen levensgevaarlijke letsels veroorzaken.

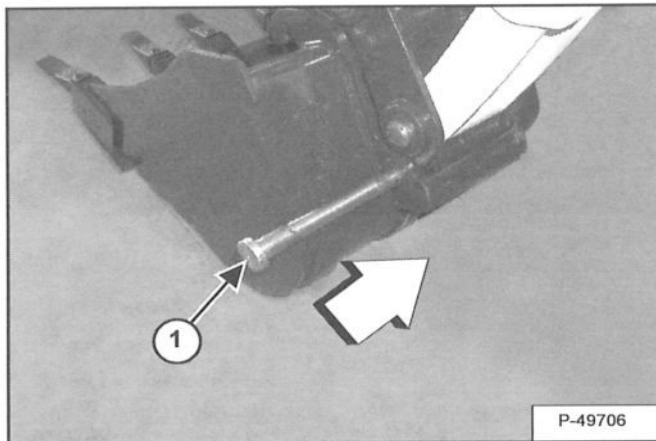
W-2119-0910

BEDIENINGSPROCEDURE MET GRAAFMACHINES (VERVOLG)

Installatie (vervolg)

Pin-On X-Change (vervolg)

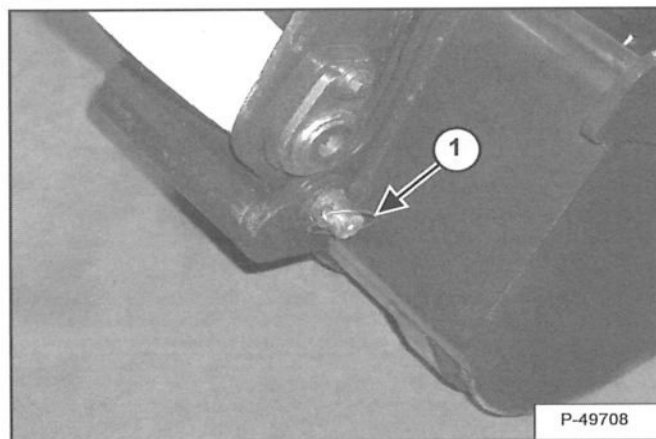
Figuur 78



Zet de motor af. Zet de contactsleutel in de ON-stand en verplaats beide hydraulische bedieningshendels om de hydraulische druk te verminderen.

Steek de pen (item 1) [Figuur 78] door de aanbouwdeelbevestiging en X-Change.

Figuur 79



Installeer de borgpen (item 1) [Figuur 79].

Controleer of deze correct geïnstalleerd is.

Hef het aanbouwdeel en schuif de graafbakcilinder helemaal in en uit.

Bolt-On X-Change

Gebruik de Bolt-on X-Change-componenten om oudere aanbouwdelen te installeren die niet voorzien zijn van een pinvergrendeling. Bolt-on-componenten worden met de graafmachine geleverd en zijn onder het rechter zijpaneel opgeborgen.

OPMERKING: Het aan- en loskoppelen van de graafbak wordt afgebeeld. De procedure is hetzelfde voor andere aanbouwdelen. Ontkoppel alle hydraulische leidingen alvorens aanbouwdelen zoals een breekhamer, grondboor enz. te ontgrendelen.

BEDIENINGSPROCEDURE MET GRAAFMACHINES (VERVOLG)

Installatie (vervolg)

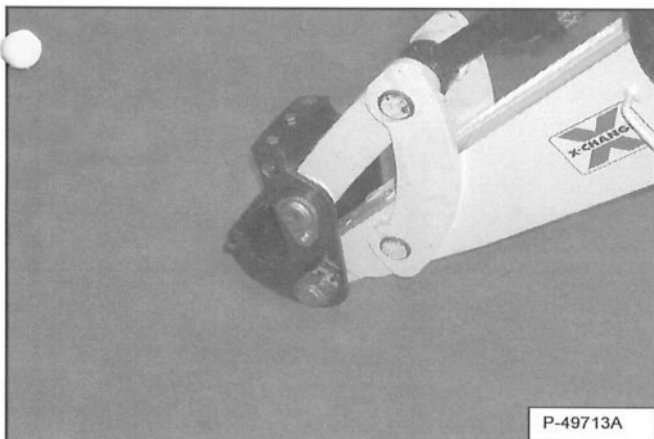
Bolt-On X-Change (vervolg)

! WAARSCHUWING

Gebruik nooit aanbouwdelen of graafbakken die niet door de Bobcat Company zijn goedgekeurd. Voor elk model zijn er goedgekeurde laadbakken en aanbouwdelen voor een veilige lading met een gespecificeerde dichtheid. Niet-goedgekeurde aanbouwdelen en laadbakken kunnen verwondingen of levensgevaar tot gevolg hebben.

W-2662-0108

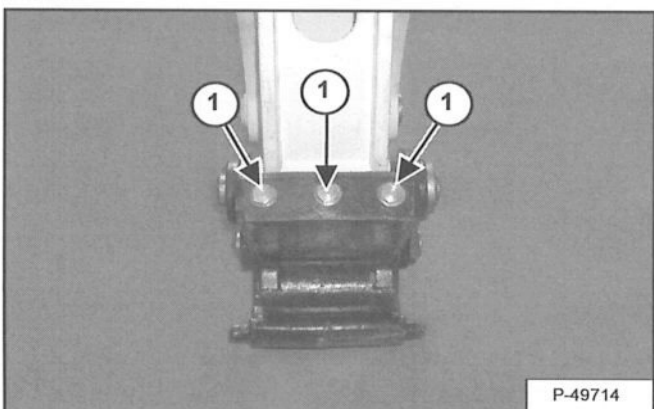
Figuur 80



Trek de bakcilinder volledig in en plaats de arm op de grond [Figuur 80].

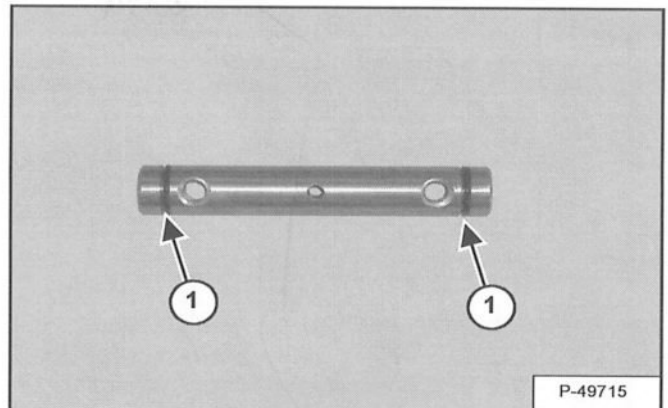
Zet de contactsleutel in de ON-stand terwijl de motor uit en verplaats beide hydraulische bedieningshendels om de hydraulische druk te verminderen.

Figuur 81



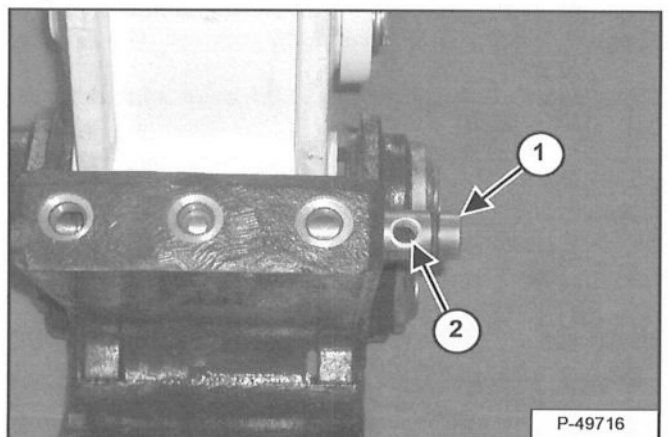
Verwijder de drie pluggen (item 1) [Figuur 81].

Figuur 82



Breng smeermiddel aan op de O-ringen (item 1) [Figuur 82].

Figuur 83



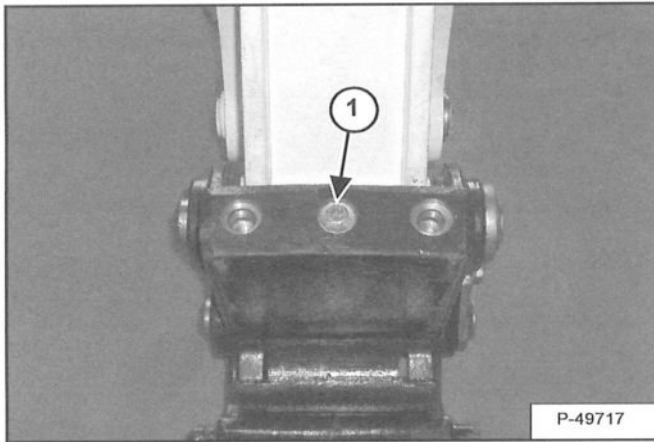
Steek de pen (item 1) in de X-Change. Breng de boutgaten zoals afgebeeld op elkaar (item 2) [Figuur 83].

BEDIENINGSPROCEDURE MET GRAAFMACHINES (VERVOLG)

Installatie (vervolg)

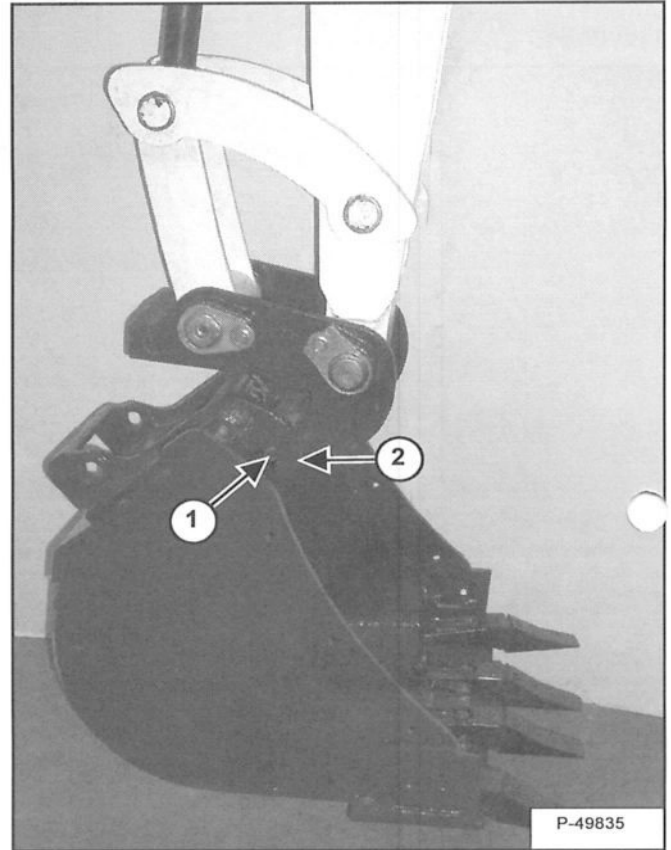
Bolt-On X-Change (vervolg)

Figuur 84



Breng bout (item 1) [Figuur 84] en sluitring door de X-Change aan in de pin.

Figuur 85



Start de motor en beweeg de arm naar het aanbouwdeel. Laat de giek omhoog komen totdat de pennen (item 1) in de haken (item 2) [Figuur 85] op het aanbouwdeel grijpen.

WAARSCHUWING

Houd alle omstanders minstens 6 m (20 ft) verwijderd van de machine tijdens het werk. Contact met bewegende delen, een ingestorte greppel of rondvliegende deeltjes kunnen levensgevaarlijke letsels veroorzaken.

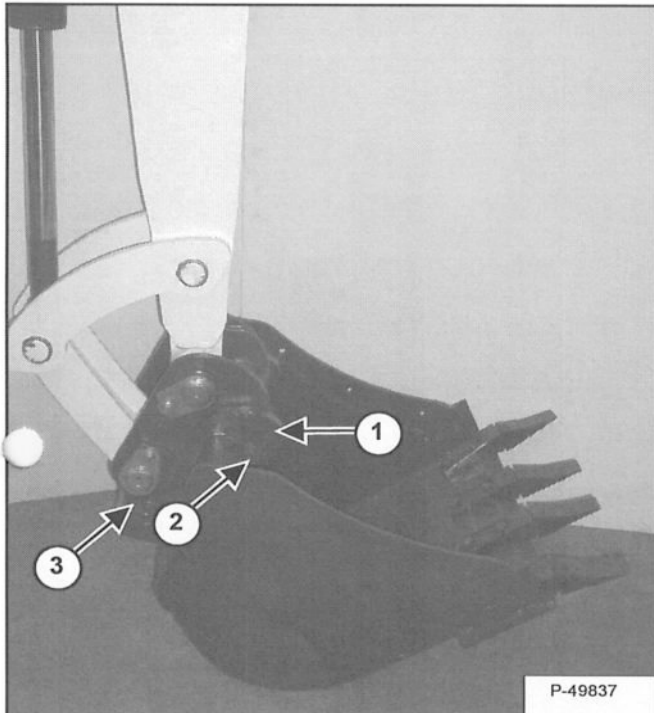
W-2119-0910

BEDIENINGSPROCEDURE MET GRAAFMACHINES (VERVOLG)

Installatie (vervolg)

Bolt-On X-Change (vervolg)

Figuur 86



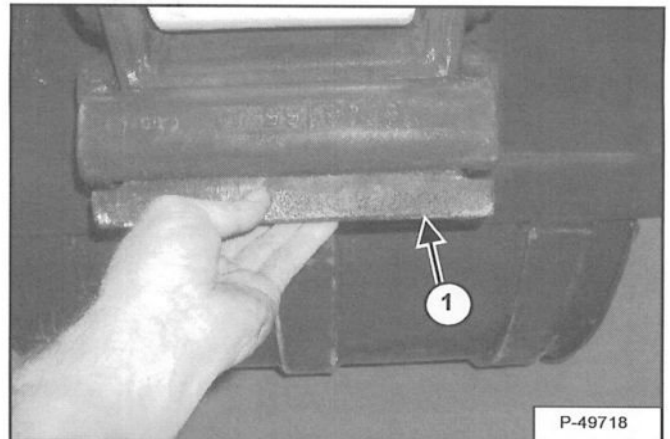
Laat de giek omhoog komen en steek de graafbakcilinder uit totdat het aanbouwdeel in de afgebeelde positie staat [Figuur 86].

Laat de giek zakken met de arm verticaal tot de haken (item 1) van het aanbouwdeel los zijn van de pennen (item 2) van de X-Change en de plaat (item 3) [Figuur 86] in de dwarsbalk van het aanbouwdeel grijpt.

Zet de motor af. Zet de contactsleutel in de ON-stand en verplaats beide hydraulische bedieningshendels om de hydraulische druk te verminderen.

Verlaat de graafmachine. (Zie De graafmachine in- en uitstappen op pagina 54.)

Figuur 87



Breng de plaat aan (item 1) [Figuur 87].

! WAARSCHUWING

Houd alle omstanders minstens 6 m (20 ft) verwijderd van de machine tijdens het werk. Contact met bewegende delen, een ingestorte greppel of rondvliegende deeltjes kunnen levensgevaarlijke letsels veroorzaken.

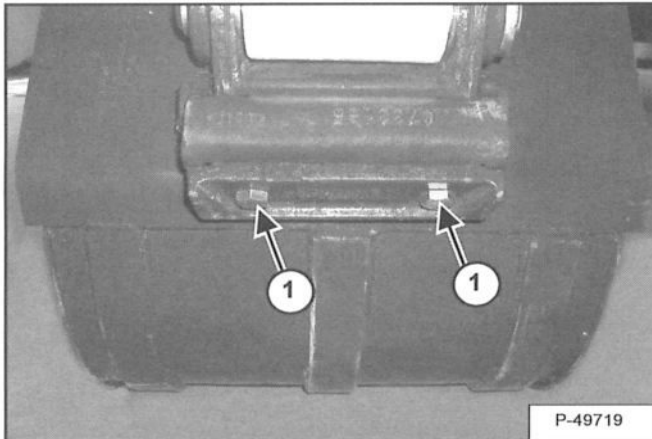
W-2119-0910

BEDIENINGSPROCEDURE MET GRAAFMACHINES (VERVOLG)

Installatie (vervolg)

Bolt-On X-Change (vervolg)

Figuur 88



Breng de bouten (item 1) [Figuur 88] door de plaat en de X-Change.

Haal de bouten aan tot 177 N•m (130 ft-lb). Draai alle bouten opnieuw aan om de acht bedrijfsuren.

Controleer of deze correct geïnstalleerd is.

Hef het aanbouwdeel en schuif de graafbakcilinder helemaal in en uit.

WAARSCHUWING

Houd alle omstanders minstens 6 m (20 ft) verwijderd van de machine tijdens het werk. Contact met bewegende delen, een ingestorte greppel of rondvliegende deeltjes kunnen levensgevaarlijke letsels veroorzaken.

W-2119-0910

BEDIENINGSPROCEDURE MET GRAAFMACHINES (VERVOLG)

Installatie (vervolg)

Pin-On aanbouwdeel

OPMERKING: Het aan- en loskoppelen van de graafbak wordt afgebeeld. De procedure is hetzelfde voor andere aanbouwdelen. Ontkoppel alle hydraulische leidingen alvorens aanbouwdelen zoals een breekhamer, grondboor enz. te ontgrendelen.

! WAARSCHUWING

Gebruik nooit aanbouwdelen of graafbakken die niet door de Bobcat Company zijn goedgekeurd. Voor elk model zijn er goedgekeurde laadbakken en aanbouwdelen voor een veilige lading met een specificerde dichtheid. Niet-goedgekeurde aanbouwdelen en laadbakken kunnen verwondingen of levensgevaar tot gevolg hebben.

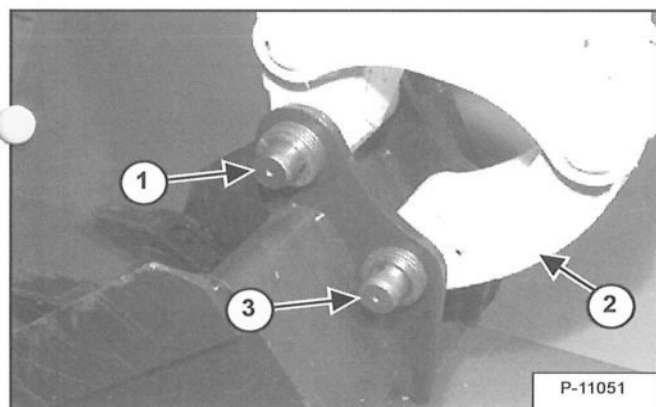
W-2662-0108

Betreden van de graafmachine. (Zie De graafmachine in- en uitstappen op pagina 54.)

Start de motor en beweeg de arm naar het aanbouwdeel. Breng de arm in lijn met het montageframe van het aanbouwdeel.

Zet de motor af en stap uit de graafmachine. (Zie De graafmachine in- en uitstappen op pagina 54.)

Figuur 89

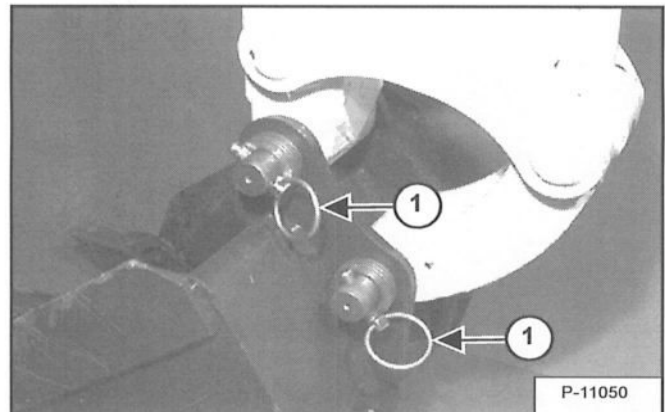


Plaats de arm in het montageframe en lijn het montagegat uit.

Installeer de pen (item 1) [Figuur 89] en sluitringen.

Plaats de schakel (item 2) in het aanbouwdeel en lijn het montagegat uit. Installeer de pen (item 3) [Figuur 89] en sluitringen.

Figuur 90



Installeer de twee borgpennen (item 1) [Figuur 90]. Smeer de smeernippels.

! WAARSCHUWING

Houd alle omstanders minstens 6 m (20 ft) verwijderd van de machine tijdens het werk. Contact met bewegende delen, een ingestorte greppel of rondvliegende deeltjes kunnen levensgevaarlijke letsels veroorzaken.

W-2119-0910

BEDIENINGSPROCEDURE MET GRAAFMACHINES (VERVOLG)

Installatie (vervolg)

Koppeling met veer (alleen 442)

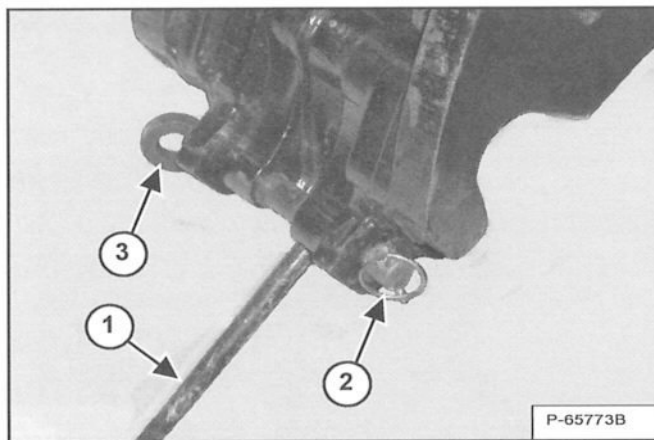
OPMERKING: Het aan- en loskoppelen van de graafbak wordt afgebeeld. De procedure is hetzelfde voor andere aanbouwdelen. Ontkoppel alle hydraulische leidingen alvorens aanbouwdelen zoals een breekhamer, grondboor enz. te ontgrendelen.

WAARSCHUWING

Gebruik nooit aanbouwdelen of graafbakken die niet door de Bobcat Company zijn goedgekeurd. Voor elk model zijn er goedgekeurde laadbakken en aanbouwdelen voor een veilige lading met een gespecificeerde dichtheid. Niet-goedgekeurde aanbouwdelen en laadbakken kunnen verwondingen of levensgevaar tot gevolg hebben.

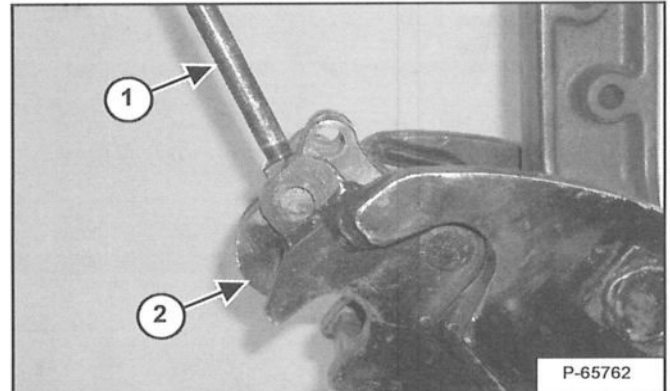
W-2662-0108

Figuur 91



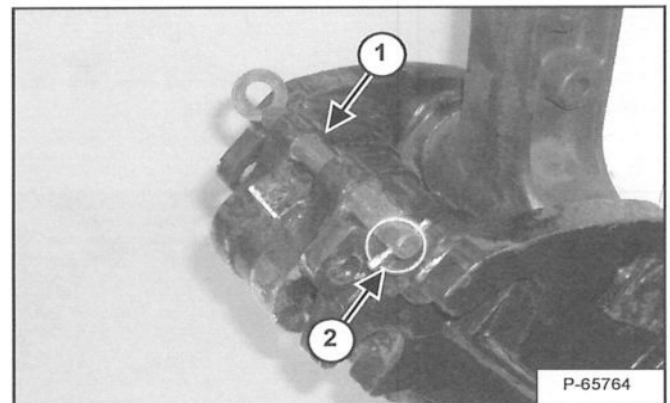
Breng de vrijgavestang (item 1) in de handmatige koppeling met veer. Verwijder de borgpen (item 2). Draai de vrijgavestang (item 1) ietwat omhoog en verwijder de borgpen (item 3) [Figuur 91].

Figuur 92



Gebruik de vrijgavestang (item 1) en draai de borghaken (item 2) [Figuur 92] omhoog in de ontgrendelpositie.

Figuur 93



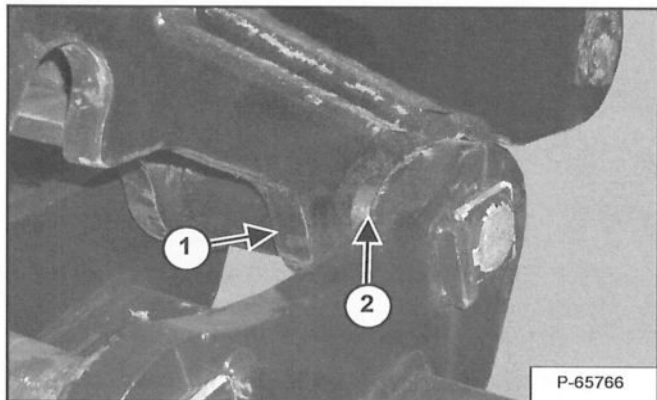
Installeer de vergrendelpen (item 1) en borgpen (item 2) [Figuur 93] om de borghaken open te houden. Verwijder de vrijgavestang.

BEDIENINGSPROCEDURE MET GRAAFMACHINES (VERVOLG)

Installatie (vervolg)

Koppeling met veer (alleen 442) (Vervolg)

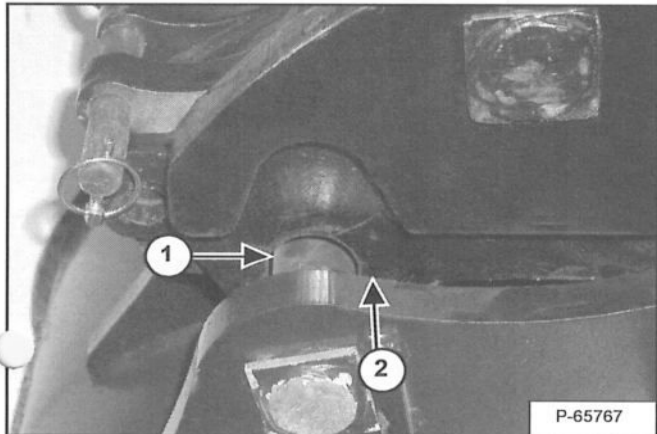
Figuur 94



Stap in de graafmachine, doe de veiligheidsriem om en start de motor. (Zie De graafmachine in- en uitstappen op pagina 54.)

Plaats de voorste haken (item 1) over de voorste pen (item 2) [Figuur 94] van het aanbouwdeel.

Figuur 95

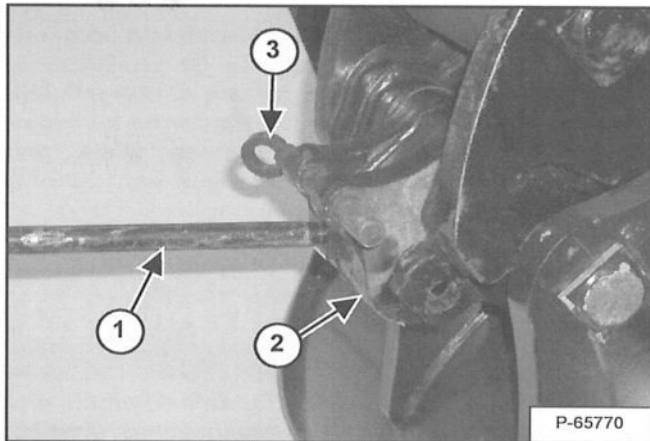


Verleng de graafbakcilinder in de koppeling totdat de achterste pen van het aanbouwdeel (item 1) stevig vastzit in de koppeling (item 2) [Figuur 95].

Blijf de koppeling en het aanbouwdeel draaien totdat het gewicht van het aanbouwdeel wordt ondersteund door de koppeling.

Zet de motor af en stap uit de graafmachine. (Zie De graafmachine in- en uitstappen op pagina 54.)

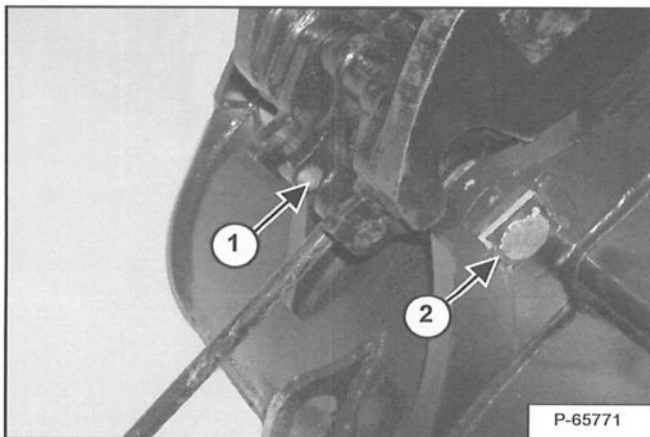
Figuur 96



Breng de vrijgavestang (item 1) opnieuw in en draai de borghaken (item 2) [Figuur 96] lichtjes omhoog.

Verwijder de borgpen en de vergrendelpen (item 3) [Figuur 96].

Figuur 97



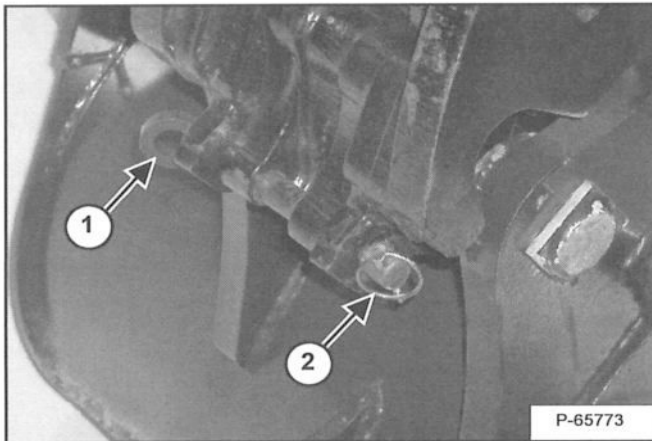
Draai de borghaken (item 1) omlaag en activeer de pen van het aanbouwdeel (item 2) [Figuur 97].

BEDIENINGSPROCEDURE MET GRAAFMACHINES (VERVOLG)

Installatie (vervolg)

Koppeling met veer (alleen 442) (Vervolg)

Figuur 98



Installeer de vergrendelpen (item 1) en borgpen (item 2) [Figuur 98] en verwijder de vrijgavestang.

Controleer of ze goed vastzitten. **Nooit gebruiken zonder geïnstalleerde borgpennen (item 2) [Figuur 98].**

WAARSCHUWING

Houd alle omstanders minstens 6 m (20 ft) verwijderd van de machine tijdens het werk. Contact met bewegende delen, een ingestorte greppel of rondvliegende deeltjes kunnen levensgevaarlijke letsels veroorzaken.

W-2119-0910

BEDIENINGSPROCEDURE MET GRAAFMACHINES (VERVOLG)

Installatie (vervolg)

Snelkoppeling (Klacc™ systeem)

OPMERKING: Het aan- en loskoppelen van de graafbak wordt afgebeeld. De procedure is dezelfde voor andere aanbouwdelen. Ontkoppel alle hydraulische leidingen alvorens aanbouwdelen zoals een breekhamer, grondboor enz. te ontgrendelen.

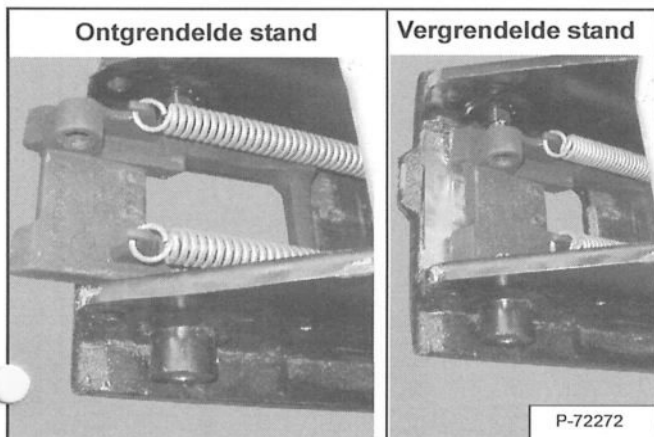
! WAARSCHUWING

VOORKOM LETSEL OF LEVENSGEVAAR

Gebruik nooit hulpstukken of laadbakken die niet door Bobcat Company goedgekeurd zijn. Voor elk model zijn er goedgekeurde graafbakken en aanbouwdelen voor een veilige lading met een gespecificeerde dichtheid. Niet-goedgekeurde aanbouwdelen kunnen letsel of de dood veroorzaken.

W-2052-0907

Figuur 99



Trek de graafbakcilinder volledig in.

Zet de motor af en stap uit de graafmachine. (Zie De graafmachine in- en uitstappen op pagina 54.)

Inspecteer de snelkoppeling om na te gaan of de vergrendeling in de ontgrendelde stand staat [Figuur 99].

Indien ze in de vergrendelde stand staat, zie [Figuur 100] voor meer informatie.

Als de vergrendeling in de ontgrendelde stand staat, gaat u verder naar [Figuur 101].

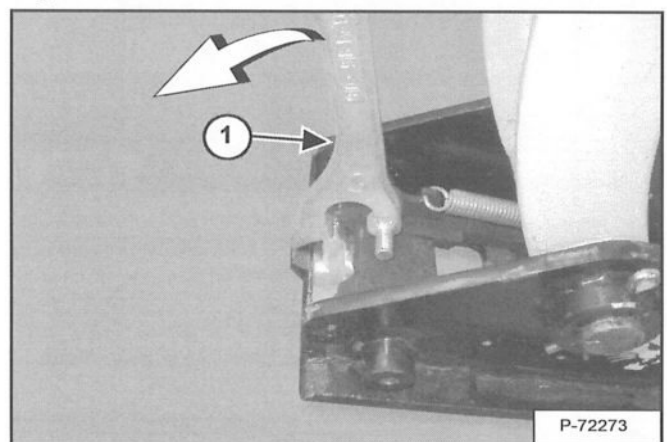
! WAARSCHUWING

VERMIJD LETSEL

Houd vingers en handen buiten knelpunten bij het vergrendelen en ontgrendelen van de snelkoppeling van het aanbouwdeel.

W-2541-1106

Figuur 100



Om de snelkoppeling te ontgrendelen, installeert u het gereedschap (item 1) [Figuur 100] en trekt u aan de hendel. De vergrendeling zal volledig vooruit worden verplaatst. De vergrendeling zal worden vergrendeld in de ontgrendelde stand.

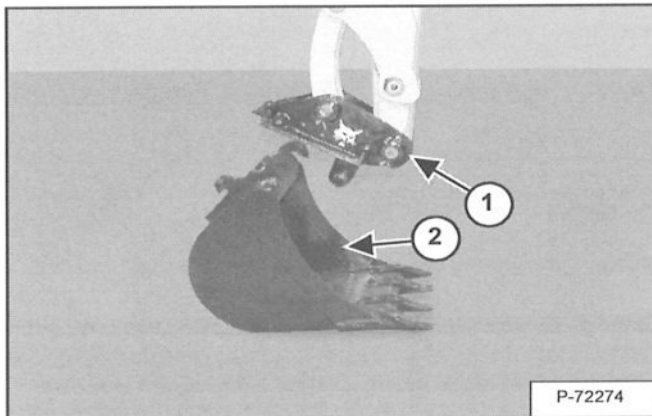
BEDIENINGSPROCEDURE MET GRAAFMACHINES (VERVOLG)

Installatie (vervolg)

Snelkoppeling (Klac™ systeem) (Vervolg)

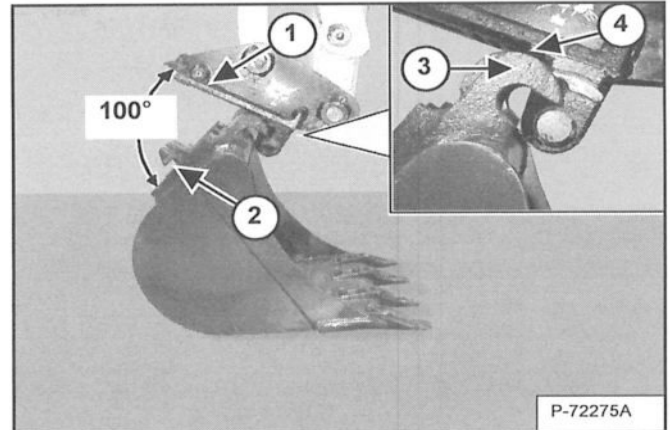
Stap in de graafmachine, doe de veiligheidsriem om en start de motor. (Zie De graafmachine in- en uitstappen op pagina 54.)

Figuur 101



Plaats de snelkoppeling (item 1) op het aanbouwdeel (item 2) [Figuur 101].

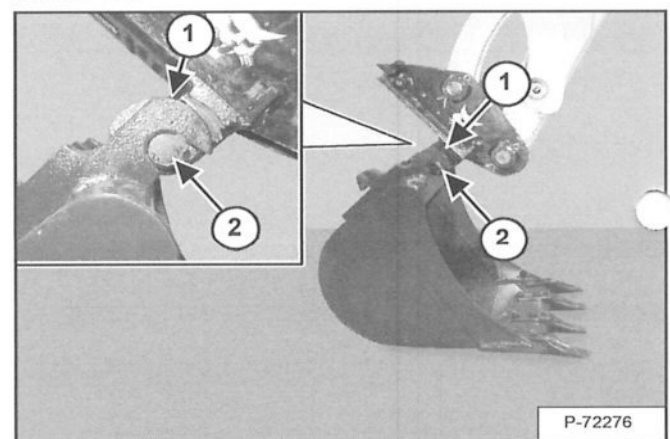
Figuur 102



Er moet minstens 100° tussen het oppervlak van de snelkoppeling (item 1) en het montageoppervlak van aanbouwdeel (item 2) [Figuur 102] zijn. Verleng de arm om de vereiste hoek voor juiste installatie te verkrijgen.

OPMERKING: Er moet een juiste speling (minimaal 100°) zijn tussen de haak (item 3) en de snelkoppeling (item 4) zodat er geen interferentie is [Figuur 102]. Mogelijke schade aan de haken van het aanbouwdeel of de snelkoppeling kan optreden zonder de juiste speling.

Figuur 103



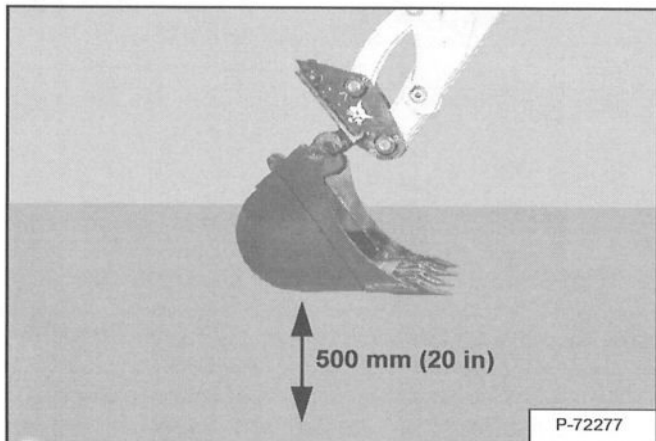
Breng de giek omhoog en verleng de arm totdat de haken van het aanbouwdeel (item 1) de pennen vastgrijpen (item 2) [Figuur 103] van de snelkoppeling.

BEDIENINGSPROCEDURE MET GRAAFMACHINES (VERVOLG)

Installatie (vervolg)

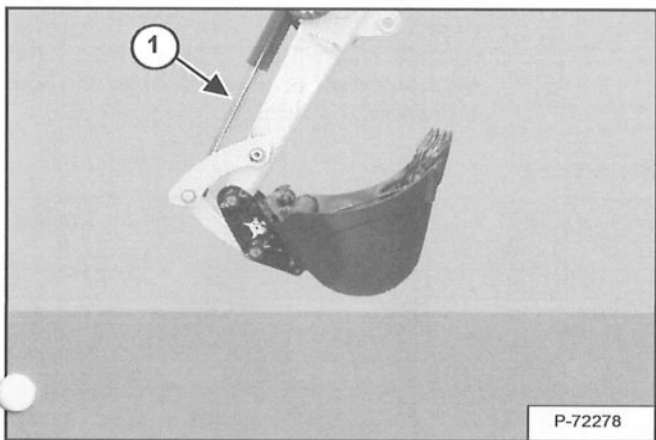
Snelkoppeling (Klac™ systeem) (Vervolg)

Figuur 104



Breng de giek omhoog totdat er ongeveer 500 mm speling is tussen de onderzijde van het aanbouwdeel en de grond [Figuur 104].

Figuur 105

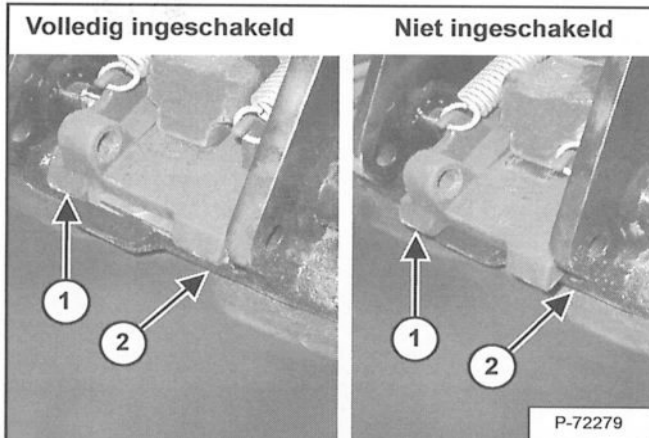


Verleng de bakcilinder (item 1) [Figuur 105] volledig.

Laat het aanbouwdeel zakken totdat deze volledig op de grond rust.

Zet de motor af en stap uit de graafmachine. (Zie De graafmachine in- en uitstappen op pagina 54.)

Figuur 106



Inspecteer de vergrendeling van de snelkoppeling (item 1) op de graafbaksteun (item 2) [Figuur 106]. De vergrendeling moet volledig ingeschakeld zijn.

! WAARSCHUWING

VERMIJD LETSEL

Houd vingers en handen buiten knelpunten bij het vergrendelen en ontgrendelen van de snelkoppeling van het aanbouwdeel.

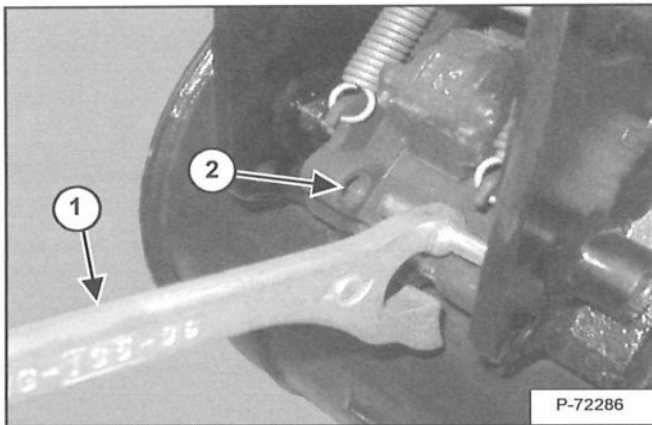
W-2541-1106

BEDIENINGSPROCEDURE MET GRAAFMACHINES (VERVOLG)

Installatie (vervolg)

Snelkoppeling (Klac™ systeem) (Vervolg)

Figuur 107



Als de vergrendeling niet ingeschakeld is, installeert u het gereedschap (item 1) in het gat (item 2) [Figuur 107] van de snelkoppeling en duwt u het omlaag om de snelkoppeling te ontgrendelen. Verwijder het gereedschap.

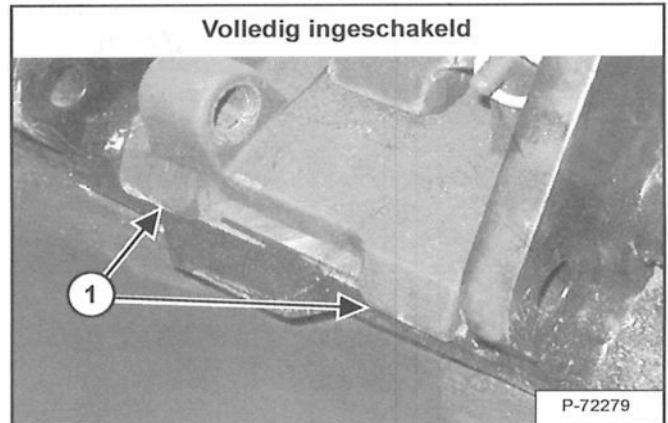
Betreden van de graafmachine. (Zie De graafmachine in- en uitstappen op pagina 54.)

Doe de veiligheidsriem om en start de motor.

Breng het aanbouwdeel 500 mm (20 in) van de grond en verleng de bakcilinder volledig. Laat het aanbouwdeel zakken totdat deze volledig op de grond rust.

Zet de motor af en stap uit de graafmachine. (Zie De graafmachine in- en uitstappen op pagina 54.)

Figuur 108



Inspecteer opnieuw de snelkoppeling om na te gaan of de vergrendeling (item 1) [Figuur 108] volledig ingeschakeld is. Als deze niet volledig ingeschakeld is, verwijdert u het aanbouwdeel en inspecteert u de snelkoppeling en het aanbouwdeel op schade of vuil.

BEDIENINGSPROCEDURE MET GRAAFMACHINES (VERVOLG)

Installatie (vervolg)

Snelkoppeling (Lehnhoff® systeem)

OPMERKING: het aan- en loskoppelen van de graafbak wordt afgebeeld. De procedure is dezelfde voor andere aanbouwdelen. Ontkoppel alle hydraulische aansluitingen voordat u aanbouwdelen (breekhamer, grondboor enz.) verwijdert.

WAARSCHUWING

VOORKOM LETSEL OF LEVENSGEVAAR

Gebruik nooit hulpstukken of laadbakken die niet door Bobcat Company goedgekeurd zijn. Voor elk model zijn er goedgekeurde graafbakken en aanbouwdelen voor een veilige lading met een gespecificeerde dichtheid. Niet-goedgekeurde aanbouwdelen kunnen letsel of de dood veroorzaken.

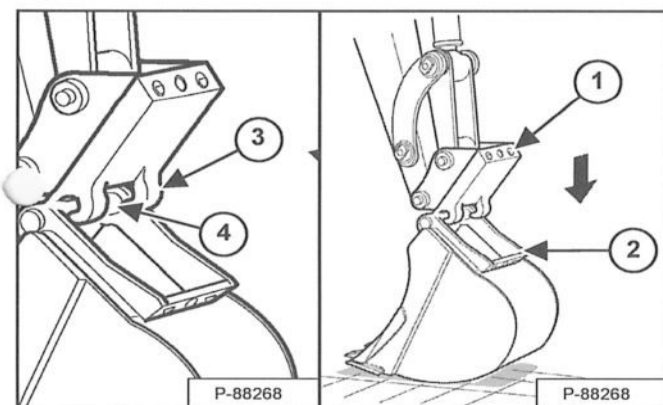
W-2052-0907

Betreden van de graafmachine. (Zie De graafmachine in- en uitstappen op pagina 54.)

Plaats de arm van de graafmachine boven het aanbouwddeel.

Trek de graafbakcilinder volledig in.

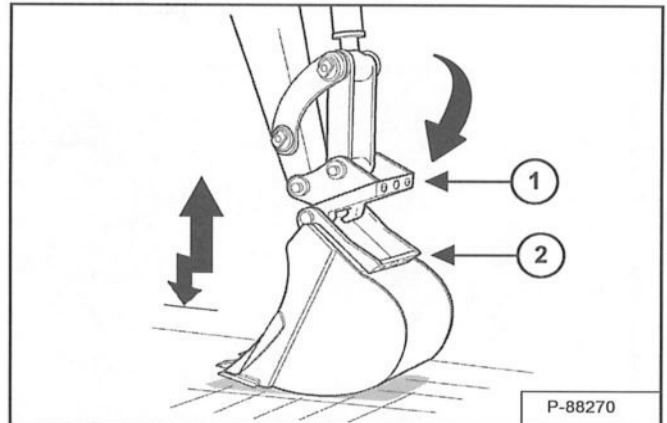
Figuur 109



Laat de snelkoppeling (item 1) op het aanbouwddeel (item 2) zakken [Figuur 109].

Koppel de haken van de koppeling (item 3) vast op de as van het aanbouwddeel (item 4) [Figuur 109].

Figuur 110



Verleng de bakcilinder en hef de giek lichtjes omhoog totdat de koppeling (item 1) de achterzijde van het bevestigingspunt van het aanbouwddeel (item 2) raakt (inkiepen) [Figuur 110].

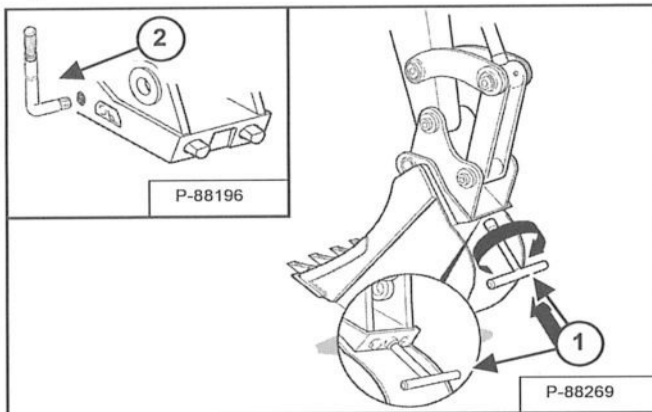
Zet de motor af en stap uit de graafmachine. (Zie De graafmachine in- en uitstappen op pagina 54.)

BEDIENINGSPROCEDURE MET GRAAFMACHINES (VERVOLG)

Installatie (vervolg)

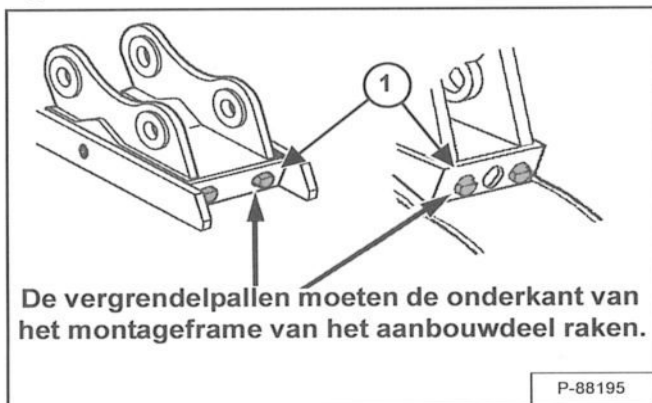
Snelkoppeling (Lehnhoff® systeem) (Vervolg)

Figuur 111



Installeer het gereedschap (item 1) of (item 2) [Figuur 111] en draai naar rechts totdat de vergrendelpallen volledig in elkaar grijpen.

Figuur 112



De vergrendelpallen (item 1) [Figuur 112] moeten door de gaten in het montageframe van het aanbouwdeel steken en het aanbouwdeel stevig bevestigen op de koppeling.

Raadpleeg uw Bobcat-dealer voor onderhoud als de vergrendelpallen niet in vergrendelde positie vastklikken.

BEDIENINGSPROCEDURE MET GRAAFMACHINES (VERVOLG)

Installatie (vervolg)

Eerste installatie

Nieuwe aanbouwdelen en nieuwe graafmachines zijn standaard uitgerust met vlakke koppelingen. Bij installatie van een aanbouwdeel met koppelingen van het 'schotel'-type, moeten de koppelingen van het aanbouwdeel vervangen worden om op de graafmachine te passen. Neem contact op met uw Bobcat dealer voor informatie over onderdelen.

BELANGRIJK

- Maak de snelkoppelingen grondig schoon alvorens verbindingen tot stand te brengen. Vuil kan het systeem snel beschadigen.
- Vang eventuele lekolie op en verwijder deze op een milieuvriendelijke manier.

I-2278-0608

Met de graafmachine uitgeschakeld en met gebruik van de slanggeleiders (indien hiermee uitgerust), leidt u de hydraulische slangen van het aanbouwdeel naar de graafmachine. Sluit de hydraulische snelkoppelingen van het aanbouwdeel aan op de koppelingen van de graafmachine. (Zie Hydraulische snelkoppelingen op pagina 75.)

Controleer of de hydraulische slangen van het aanbouwdeel niet gedraaid zijn of bewegende delen van de graafmachine of het aanbouwdeel raken.

OPMERKING: Het kan nodig zijn de snelkoppelingen op de hydraulische slangen van het aanbouwdeel los te draaien om verdraaiingen in de slangen te verwijderen.

WAARSCHUWING

VOORKOM LETSEL OF LEVENSGEVAAR

Draag een veiligheidsbril om oogletsel te voorkomen in een van de volgende situaties

- Wanneer vloeistoffen onder druk aanwezig zijn.
- Bij rondvliegend puin of los materiaal.
- Wanneer de motor draait.
- Bij gebruik van gereedschap.

W-2019-0907

Maak de aansluitingen van de snelkoppeling los op de hydraulische slangen van het aanbouwdeel terwijl het aangesloten is op de graafmachine. Verwijder de snelkoppelingen niet.

Draai de hydraulische slangen van het aanbouwdeel, tot alle verdraaiingen zijn verwijderd en de slangen niet meer in contact komen met bewegende onderdelen van de graafmachine of van het aanbouwdeel.

Met de draai(en) verwijderd uit de hydraulische slangen draait u de aansluitingen van de snelkoppelingen van het aanbouwdeel vast terwijl de hydraulische slangen nog steeds zijn aangesloten op de graafmachine. Dit helpt om de hydraulische slangen in positie te houden tijdens het vastdraaien.

Draai de snelkoppelingen vast met aanhaalmoment 63 N•m (46 ft.-lb.) voordat u de graafmachine start.

Betreden van de graafmachine. (Zie De graafmachine in- en uitstappen op pagina 54.)

Start de motor en zet de parkeerrem uit.

Schakel de hulphydrauliek in. (Zie de bedienings- en onderhoudshandleiding en het bestuurdershandboek van de graafmachine voor de juiste werkwijze.)

WAARSCHUWING

VOORKOM LETSEL OF LEVENSGEVAAR

Dieselbrandstof en hydraulische vloeistof onder druk kunnen huid of ogen binnendringen en leiden tot ernstig letsel of levensgevaar. Vloeistoflekken onder druk kunnen onzichtbaar zijn. Gebruik een stuk karton of hout om lekken op te sporen. Gebruik nooit uw blote hand. Draag een veiligheidsbril. Is er toch vloeistof in huid of ogen geraakt, raadpleeg dan onmiddellijk een arts die vertrouwd is met dit probleem.

W-2072-NL-0909

Controleer de hydraulische snelkoppelingen van het aanbouwdeel op lekken.

BEDIENINGSPROCEDURE MET GRAAFMACHINES (VERVOLG)

Hydraulische snelkoppelingen

BELANGRIJK

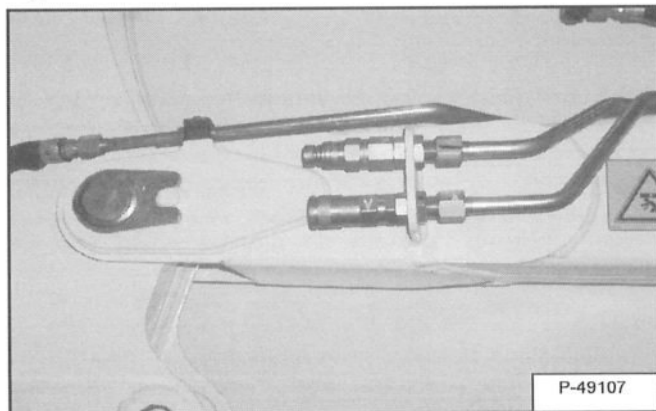
- Maak de snelkoppelingen grondig schoon alvorens verbindingen tot stand te brengen. Vuil kan het systeem snel beschadigen.
- Vang eventuele lekolie op en verwijder deze op een milieuvriendelijke manier.

I-2278-0608

OPMERKING: De volgende afbeeldingen zijn mogelijk niet een precieze weergave van de hydraulische snelkoppelingen op uw machine, maar de procedure is correct.

Nieuwe aanbouwdelen en nieuwe graafmachines zijn standaard uitgerust met vlakke koppelingen. Bij installatie van een aanbouwdeel met koppelingen van het 'schotel'-type, moeten de koppelingen van het aanbouwdeel vervangen worden om op de graafmachine te passen. Neem contact op met uw Bobcat dealer voor informatie over onderdelen.

Figuur 113



OPMERKING: Zorg ervoor dat de snelkoppelingen perfect in elkaar zitten. Als de snelkoppelingen niet helemaal in elkaar passen, gaat u na of ze even groot en van hetzelfde type zijn.

OPMERKING: De mannelijke vlakke koppeling bevindt zich aan de rechterzijde van de arm, de vrouwelijke koppeling aan de linkerzijde van de arm (alleen E80-graafmachines).

! WAARSCHUWING

VOORKOM BRANDWONDEN

Hydraulische vloeistof, slangen, aansluitingen en snelkoppelingen kunnen heet worden wanneer de machine of aanbouwdelen in werking zijn. Wees voorzichtig wanneer u snelkoppelingen aansluit en losmaakt.

W-2220-0396

Om vast te koppelen:

Verwijder vuil of puin van het oppervlak van zowel de mannelijke als vrouwelijke helft van de koppeling en van de buitenzijde rondom het mannelijke koppelstuk. Inspecteer de koppelingen op corrosie, barst, beschadiging of overmatige slijtage. Indien u een van deze toestanden ontdekt, moeten de koppelingen worden vervangen [Figuur 113].

Breng de mannelijke koppeling aan in de vrouwelijke koppeling. Een volledige koppeling ontstaat als de huls naar voren wordt geschoven op de vrouwelijke koppeling.

OPMERKING: Controleer of de hydraulische slangen van het aanbouwdeel niet gedraaid zijn of bewegende delen van de graafmachine of het aanbouwdeel raken. (Zie Eerste installatie op pagina 74.) voor de juiste afstelling.

Ontkoppelen:

Laat de hydraulische druk af. (Zie de bedienings- en onderhoudshandleiding en het bestuurdershandboek van de graafmachine voor de juiste werkwijze.)

Duw de koppelingen samen, trek de huls terug over de vrouwelijke koppelingshelft tot de koppelingshelften loskomen.

BEDIENINGSPROCEDURE MET GRAAFMACHINES (VERVOLG)

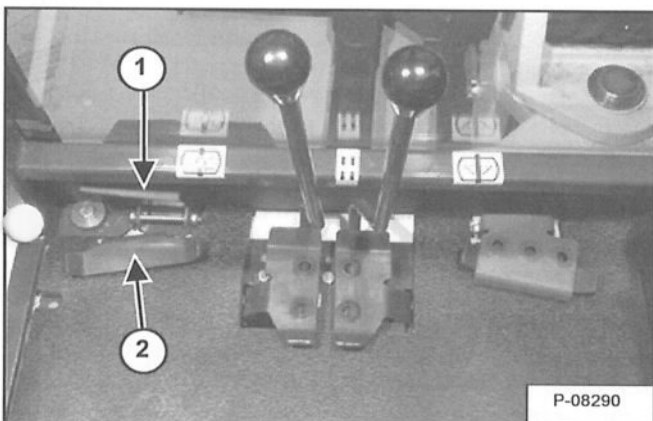
Bedieningselementen

Oude modellen en huidige modellen 320 / 323

Schakel de hulphydrauliek in. (Zie de bedienings- en onderhoudshandleiding en het bestuurdershandboek van de graafmachine voor de juiste werkwijze.)

OPMERKING: De hulphydrauliek moet worden ingeschakeld alvorens het aanbouwdeel te gebruiken.

Figuur 114



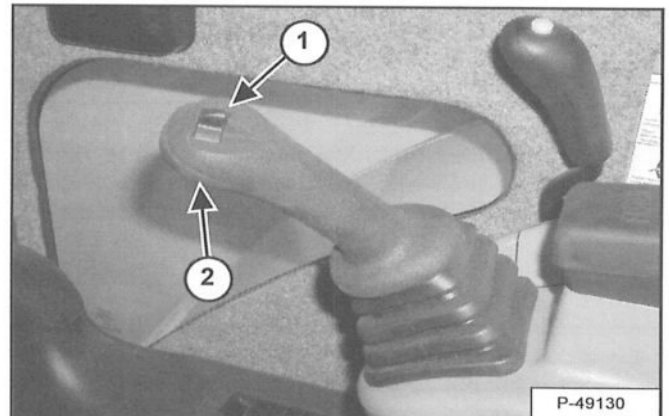
Hef de pedaalvergrendeling/voetsteun (item 1) om het hulpbedieningspedaal te bedienen (item 2) [Figuur 114].

Druk het pedaal naar rechts om de grondboor rechtsom te doen draaien of naar links om de grondboor linksom te doen draaien.

Latere modellen uit de 300- en 400-serie

Schakel de hulphydrauliek in. (Zie de bedienings- en onderhoudshandleiding en het bestuurdershandboek van de graafmachine voor de juiste werkwijze.)

Figuur 115



Verplaats de schakelaar (item 1) [Figuur 115] op de rechter bedieningshendel naar rechts om de draaibeweging van de grondboor rechtsom of naar links om de draaibeweging van de grondboor linksom in te schakelen.

Continue flow: Druk op de voorste schakelaar (item 2) [Figuur 115] aan de voorzijde van de rechter bedieningshendel voor een continue vloeistofstroom naar de vrouwelijke koppeling. De grondboor begint rechtsom te draaien. Druk nogmaals op de voorste schakelaar (item 2) [Figuur 115] om de draaibeweging van de grondboor uit te schakelen.

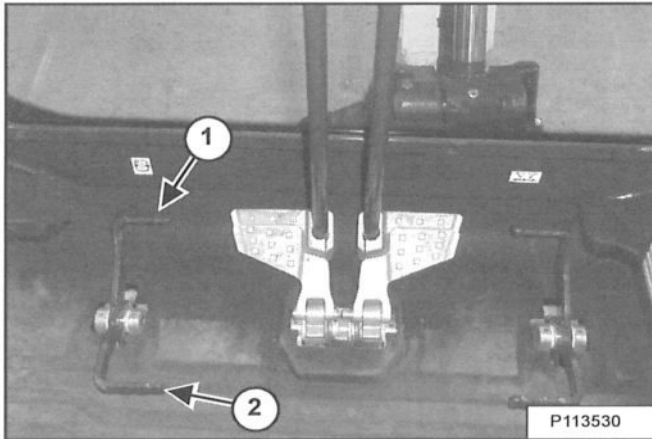
Constante (arreteerstand) achterwaartse richting: Om de grondboor continu linksom te laten draaien, houdt u de schakelaar (item 1) naar links ingedrukt en drukt u vervolgens één keer op de schakelaar (item 2). Laat beide schakelaars los en de grondboor blijft linksom draaien. Om de draaibeweging linksom stop te zetten, druk een tweede keer op de schakelaar (item 2) of verplaats de schakelaar (item 1) [Figuur 115] naar rechts.

BEDIENINGSPROCEDURE MET GRAAFMACHINES (VERVOLG)

Bedieningselementen (vervolg)

E17, E19 en E20 hulphydrauliek - Handbediende bedieningsorganen

Figuur 116



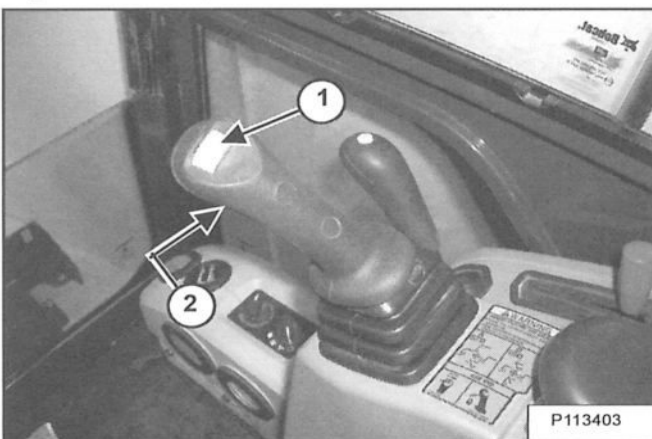
Druk de voorkant van het pedaal (item 1) [Figuur 116] in om hydraulisch debiet/druk aan het vrouwelijke koppelstuk te leveren. De grondboor begint rechtsom te draaien. Laat het pedaal los om het hydraulisch debiet en de draaibeweging van de grondboor te stoppen.

Druk de achterkant van het pedaal (item 2) [Figuur 116] in om hydraulisch debiet/druk aan het mannelijke koppelstuk te leveren. De grondboor begint linksom te draaien. Laat het pedaal los om het hydraulisch debiet en de draaibeweging van de grondboor te stoppen.

E17, E19 en E20 hulphydrauliek - EH bedieningsorganen

Schakel de hulphydrauliek in. (Zie de bedienings- en onderhoudshandleiding en het bestuurdershandboek van de graafmachine voor de juiste werkwijze.)

Figuur 117



Verplaats de schakelaar (item 1) [Figuur 117] op de rechter bedieningshendel naar rechts om de draaibeweging van de grondboor rechtsom of naar links om de draaibeweging van de grondboor linksom in te schakelen.

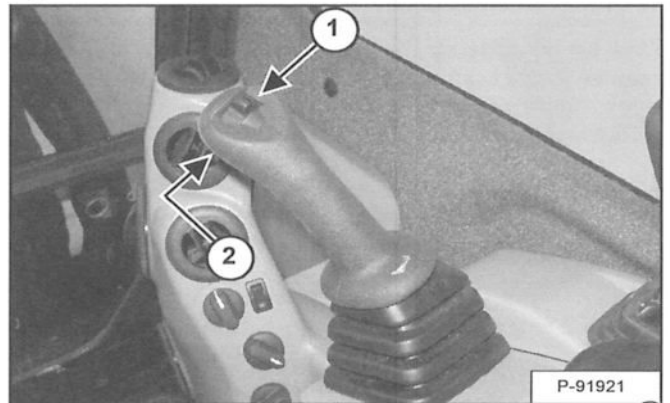
Continue flow: Druk op de voorste schakelaar (item 2) [Figuur 117] aan de voorzijde van de rechter bedieningshendel voor een continue vloeistofstroom naar de vrouwelijke koppeling. De grondboor begint rechtsom te draaien. Druk nogmaals op de voorste schakelaar (item 2) [Figuur 117] om de draaibeweging van de grondboor uit te schakelen.

Constante (arreteerstand) achterwaartse richting: Om de grondboor continu linksom te laten draaien, houdt u de schakelaar (item 1) naar links ingedrukt en drukt u vervolgens één keer op de schakelaar (item 2). Laat beide schakelaars los en de grondboor blijft linksom draaien. Om de draaibeweging linksom stop te zetten, druk een tweede keer op de schakelaar (item 2) of verplaats de schakelaar (item 1) [Figuur 117] naar rechts.

Machines E26, E32, E35, E42, E45, E50 en E55

Schakel de hulphydrauliek in. (Zie de bedienings- en onderhoudshandleiding en het bestuurdershandboek van de graafmachine voor de juiste werkwijze.)

Figuur 118



Verplaats de schakelaar (item 1) [Figuur 118] op de rechter bedieningshendel naar rechts om de draaibeweging van de grondboor rechtsom of naar links om de draaibeweging van de grondboor linksom in te schakelen.

Continue flow: Druk op de voorste schakelaar (item 2) [Figuur 118] aan de voorzijde van de rechter bedieningshendel voor een continue vloeistofstroom naar de vrouwelijke koppeling. De grondboor begint rechtsom te draaien. Druk nogmaals op de voorste schakelaar (item 2) [Figuur 118] om de draaibeweging van de grondboor uit te schakelen.

Constante (arreteerstand) achterwaartse richting: Om de grondboor continu linksom te laten draaien, houdt u de schakelaar (item 1) naar links ingedrukt en drukt u vervolgens één keer op de schakelaar (item 2). Laat beide schakelaars los en de grondboor blijft linksom draaien. Om de draaibeweging linksom stop te zetten, druk een tweede keer op de schakelaar (item 2) of verplaats de schakelaar (item 1) [Figuur 118] naar rechts.

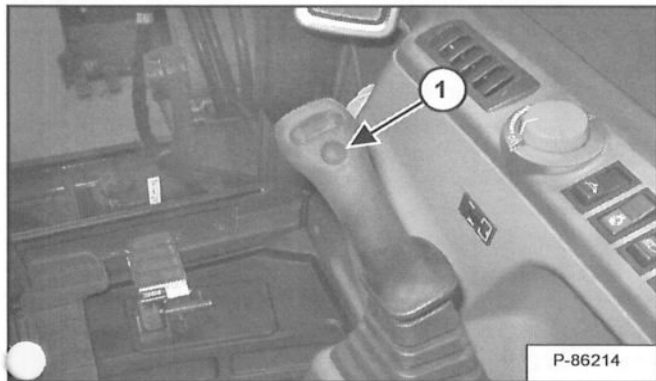
BEDIENINGSPROCEDURE MET GRAAFMACHINES (VERVOLG)

Bedieningselementen (vervolg)

E80 machines

Schakel de hulphydrauliek in. (Zie de bedienings- en onderhoudshandleiding en het bestuurdershandboek van de graafmachine voor de juiste werkwijze.)

Figuur 119

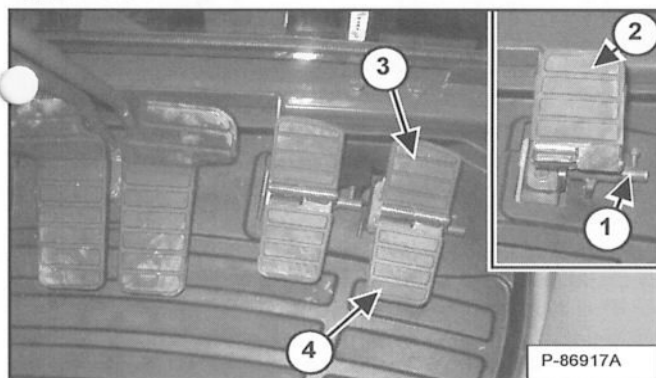


De klep die rechtstreeks naar de tank gaat (indien aanwezig) moet zich in de aanbouwdeelstand voor tweezijdige stroom bevinden. (Zie de bedienings- en onderhoudshandleiding van de graafmachine.)

Druk en houd de schakelaar (item 1) [Figuur 119] op de rechter joystick ingedrukt om de grondboor rechtsom te doen draaien. Laat de schakelaar los om de draaibeweging van de grondboor af te zetten.

OPMERKING: De primaire hulphydrauliek en de éénrichtingsstroomhulphydrauliek gebruiken dezelfde hulphydrauliekkoppelingen.

Figuur 120



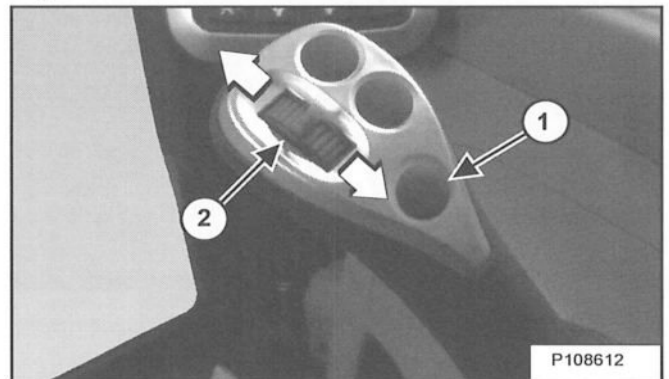
Ontgrendel de pedaalvergrendeling (item 1) en zwenk de hiel van het pedaal naar achteren (item 2) [Figuur 120].

Druk op de voorkant van het pedaal (item 3) om de draaibeweging van de grondboor rechtsom in te schakelen; druk op de achterkant van het pedaal (item 4) [Figuur 120] om de draaibeweging van de grondboor linksom in te schakelen.

E85 machines

Schakel de hulphydrauliek in. (Zie de bedienings- en onderhoudshandleiding en het bestuurdershandboek van de graafmachine voor de juiste werkwijze.)

Figuur 121



De klep die rechtstreeks naar de tank gaat (indien aanwezig) moet zich in de aanbouwdeelstand voor tweezijdige stroom bevinden. (Zie de bedienings- en onderhoudshandleiding van de graafmachine.)

Druk en los de schakelaar (item 1) [Figuur 121] op de rechter joystick om de grondboor rechtsom te doen draaien. Druk en los de schakelaar om de draaibeweging van de grondboor af te zetten.

OPMERKING: De primaire hulphydrauliek en de éénrichtingsstroomhulphydrauliek gebruiken dezelfde hulphydrauliekkoppelingen.

Druk de schakelaar (item 1) [Figuur 121] op de rechter joystick omhoog om de grondboor rechtsom te doen draaien.

Druk de schakelaar (item 1) [Figuur 121] op de rechter joystick omlaag om de grondboor rechtsom te doen draaien.

BEDIENINGSPROCEDURE MET GRAAFMACHINES (VERVOLG)

Bediening met de graafmachine

! WAARSCHUWING

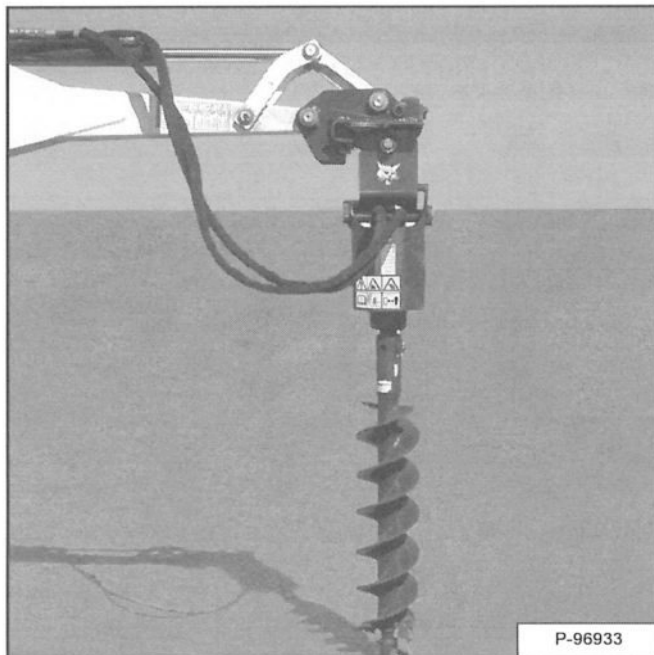
VOORKOM LETSEL OF LEVENSGEVAAR

- Controleer de aanwezigheid van ondergrondse nutsleidingen alvorens graafwerk aan te vatten.
- Houd omstanders op afstand van draaiende grondboor en snijkop.
- Laat de grondboor niet draaien indien de boorpunt de grond niet raakt.

W-2711-0208

Breng de giek langzaam omhoog.

Figuur 122



Schuif de graafbakcilinder in of uit zodat de grondboor vrij kan zweven in het montageframe en een verticaal gat kan worden geboord [Figuur 122].

Laat de giek zakken totdat de put van de grondboor de grond raakt.

Schakel de hulphydrauliek op de graafmachine zo in dat de grondboorbit in de juiste richting meedraait [Figuur 122].

Laat de giek tegelijkertijd langzaam neer om in de grond te boren.

Breng de giek dikwijls omhoog terwijl de grondboor draait om vuil uit het gat te verwijderen.

Leg de grondboor stil wanneer de punt boven de grond staat.

De graafmachine verplaatsen met gemonteerde direct aangedreven grondboor

Breng het grondboorbit omhoog uit het geboorde gat en leg de grondboor stil.

Schuif de graafbakcilinder volledig in. Laat de giek neer om de grondboor zo laag mogelijk te dragen tijdens de rit van de graafmachine naar de volgende boorplaats.

BELANGRIJK

Oefen tijdens het boren geen zijdelingse druk uit op de grondboor. Overmatige druk kan de grondboor of machine beschadigen.

I-2189-0007

BEDIENINGSPROCEDURE MET GRAAFMACHINES (VERVOLG)

Verwijderen

Pin-On X-Change

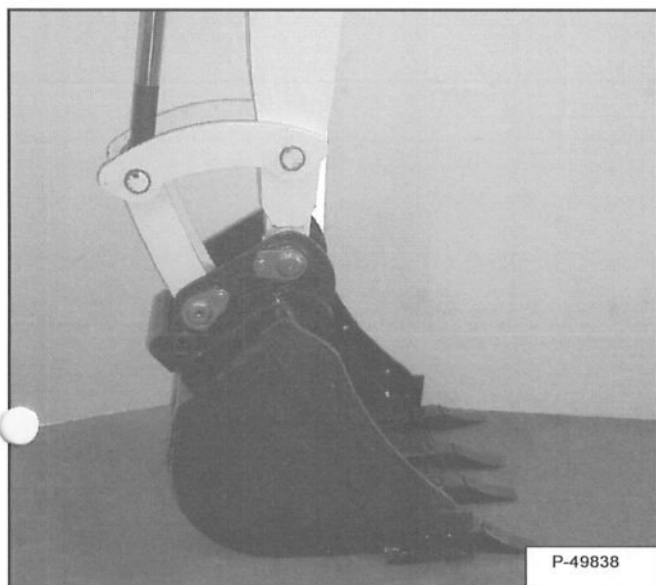
OPMERKING: De verwijdering van de graafbak wordt afgebeeld. De procedure is hetzelfde voor andere aanbouwdelen. Ontkoppel alle hydraulische leidingen alvorens aanbouwdelen zoals een breekhamer, grondboor enz. te ontgrendelen.

WAARSCHUWING

Gebruik nooit aanbouwdelen of graafbakken die niet door de Bobcat Company zijn goedgekeurd. Voor elk model zijn er goedgekeurde laadbakken en aanbouwdelen voor een veilige lading met een gespecificeerde dichtheid. Niet-goedgekeurde aanbouwdelen laadbakken kunnen verwondingen of levensgevaar tot gevolg hebben.

W-2662-0108

Figuur 123

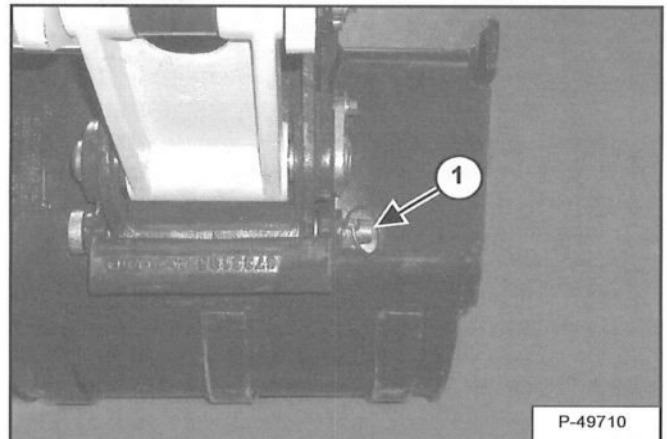


Parkeer de graafmachine op een stabiele, vlakke ondergrond. Zet het aanbouwdeel aan de grond [Figuur 123].

Zet de contactsleutel in de ON-stand terwijl de motor uit is en verplaats beide hydraulische bedieningshendels om de hydraulische druk te verminderen.

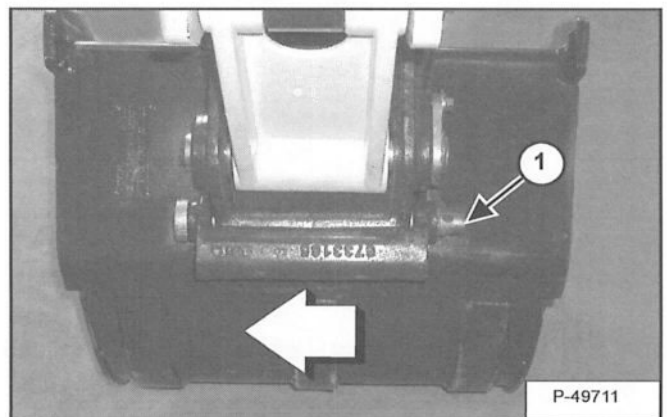
Verlaat de graafmachine. (Zie De graafmachine in- en uitstappen op pagina 54.)

Figuur 124



Verwijder de borgpen (item 1) [Figuur 124].

Figuur 125



Duw de pen (item 1) [Figuur 125] uit het aanbouwdeel en de X-Change-steun.

BEDIENINGSPROCEDURE MET GRAAFMACHINES (VERVOLG)

Verwijderen (vervolg)

Pin-On X-Change (vervolg)

⚠ WAARSCHUWING

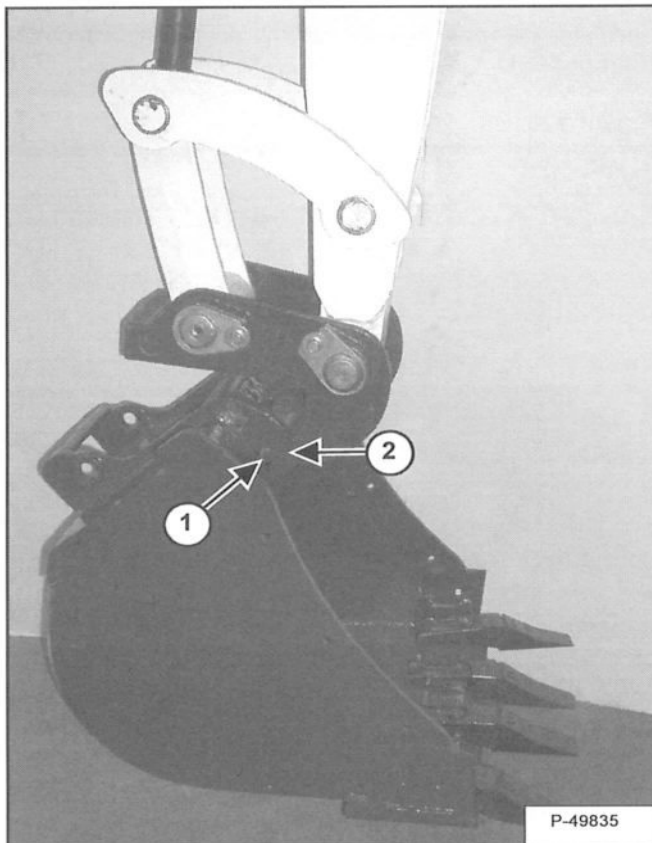
VOORKOM LETSEL OF LEVENSGEVAAR

Draag een veiligheidsbril om oogletsel te voorkomen in een van de volgende situaties

- Wanneer vloeistoffen onder druk aanwezig zijn.
- Bij rondvliegend puin of los materiaal.
- Wanneer de motor draait.
- Bij gebruik van gereedschap.

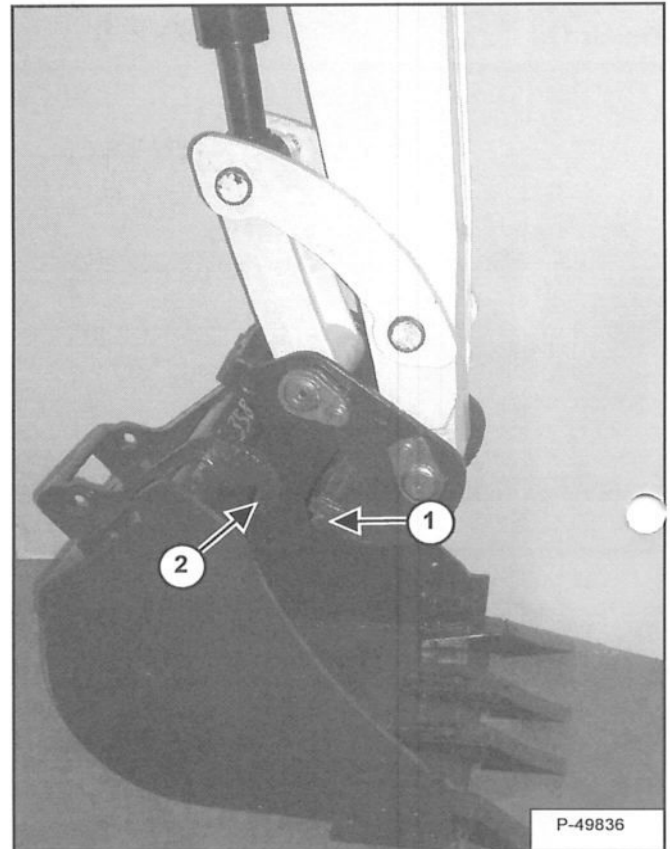
W-2019-0907

Figuur 126



Start de motor, hef de giek ongeveer 305 mm en schuif de graafbakcilinder in de pennen van de X-Change (item 1) in de haken (item 2) [Figuur 126] op het aanbouwdeel grijpen.

Figuur 127



Trek de graafbakcilinder in en laat de giek en de arm neer tot het aanbouwdeel op de grond rust en de X-Change-pennen (item 1) uit de haken zijn losgekomen (item 2) [Figuur 127].

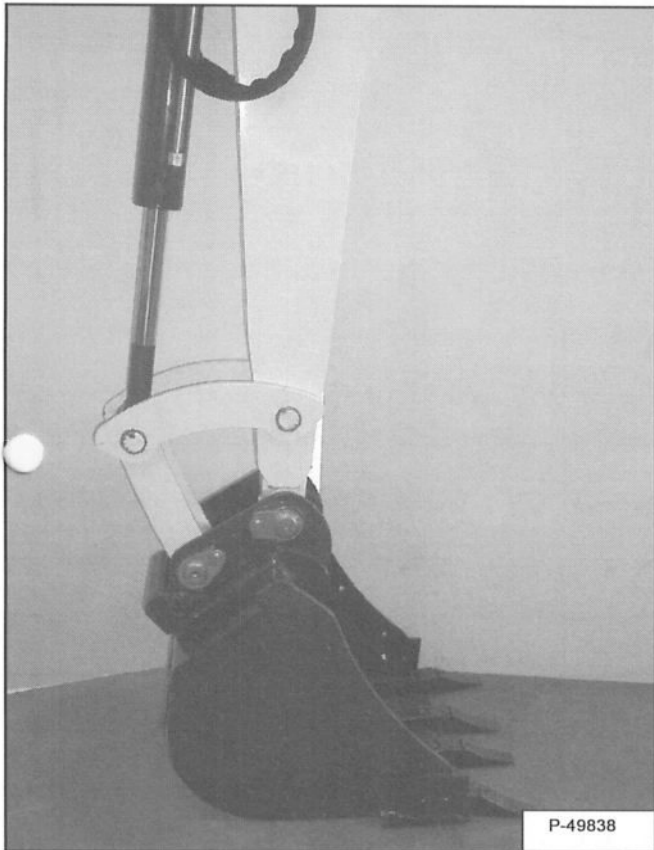
Beweeg de arm naar de graafmachine toe tot de X-Change-pennen los zijn van het aanbouwdeel.

BEDIENINGSPROCEDURE MET GRAAFMACHINES (VERVOLG)

Verwijderen (vervolg)

Bolt-On X-Change

Figuur 128

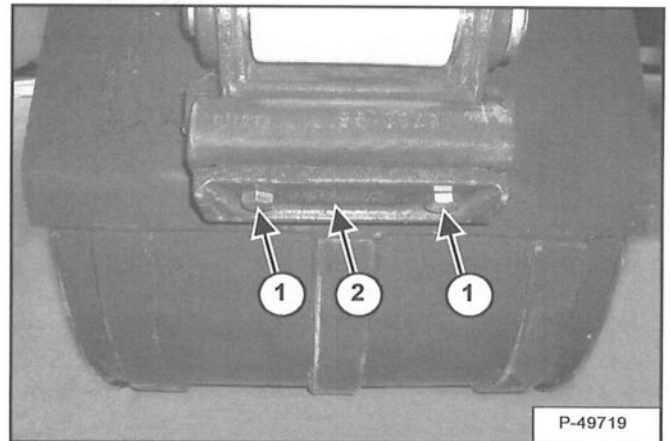


Parkeer de lader op een vlakke stevige ondergrond. Zet het aanbouwdeel aan de grond **[Figuur 128]**.

Zet de contactsleutel in de ON-stand terwijl de motor uit en verplaats beide hydraulische bedieningshendels om de hydraulische druk te verminderen.

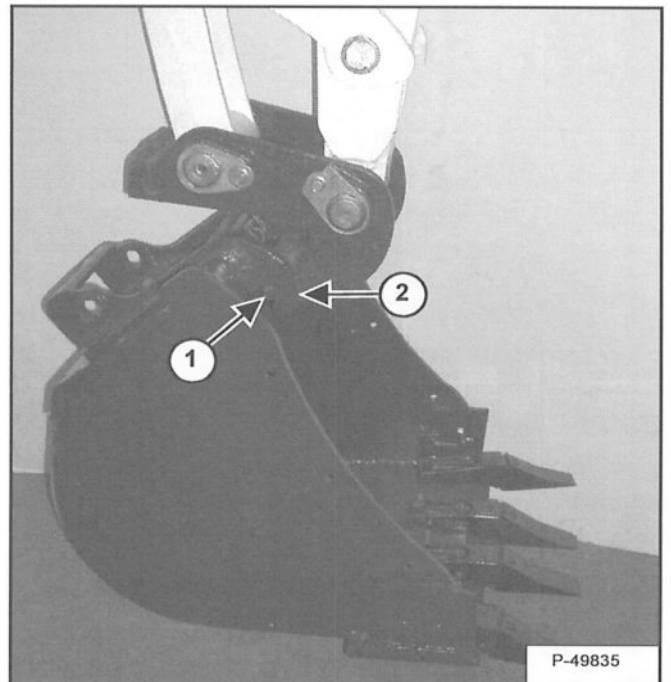
Verlaat de graafmachine. (Zie De graafmachine in- en uitstappen op pagina 54.)

Figuur 129



Verwijder de twee bouten (item 1) en de plaat (item 2) **[Figuur 129]**.

Figuur 130



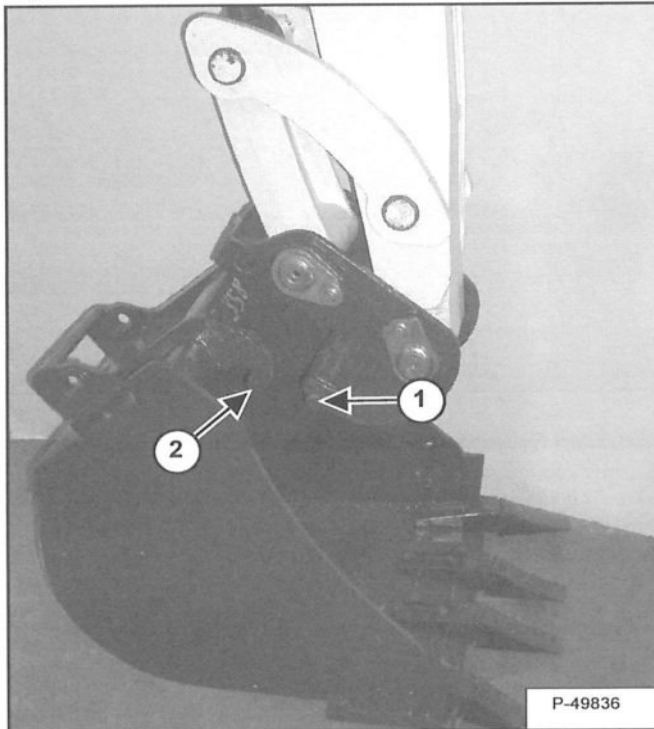
Start de motor, hef de giek ongeveer 305 mm en schuif de graafbakcilinder uit tot de pennen van de X-Change (item 1) in de haken (item 2) **[Figuur 130]** op het aanbouwdeel grijpen.

BEDIENINGSPROCEDURE MET GRAAFMACHINES (VERVOLG)

Verwijderen (vervolg)

Bolt-On X-Change (vervolg)

Figuur 131



Trek de graafbakcilinder in en laat de giek en de arm neer tot het aanbouwdeel op de grond rust en de X-Change-pennen (item 1) uit de haken zijn losgekomen (item 2) [Figuur 131].

Beweeg de arm naar de graafmachine toe tot de X-Change-pennen los zijn van het aanbouwdeel.

WAARSCHUWING

Gebruik nooit aanbouw delen of graafbakken die niet door de Bobcat Company zijn goedgekeurd. Voor elk model zijn er goedgekeurde laadbakken en aanbouw delen voor een veilige lading met een gespecificeerde dichtheid. Niet-goedgekeurde aanbouw delen en laadbakken kunnen verwondingen of levensgevaar tot gevolg hebben.

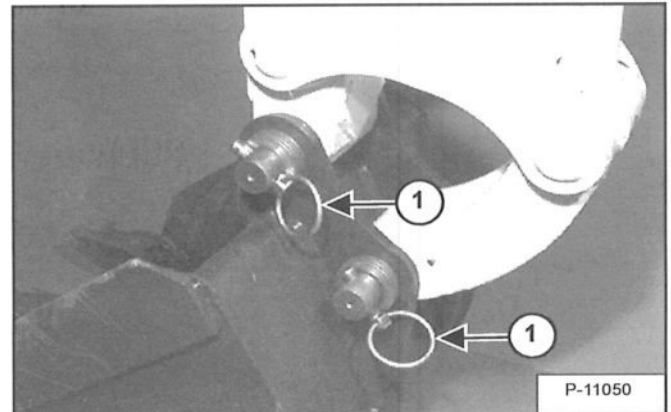
W-2662-0108

Pin-On aanbouwdeel

Zet de graafmachine stil op een vlakke ondergrond en laat het aanbouwdeel volledig neer.

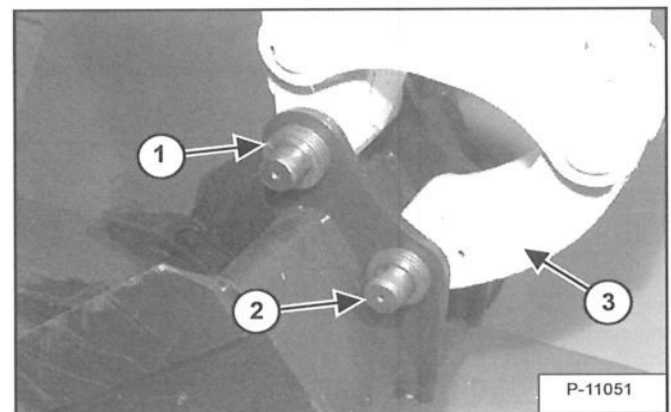
Zet de motor af en stap uit de graafmachine. (Zie De graafmachine in- en uitstappen op pagina 54.)

Figuur 132



Verwijder de twee borgpennen (item 1) [Figuur 132].

Figuur 133



Verwijder de ringen en de pennen (item 1 en 2) [Figuur 133].

Zorg ervoor dat de stofafdichtingen in de lepelsteel niet beschadigd raken.

Stap in de graafmachine en start de motor. (Zie De graafmachine in- en uitstappen op pagina 54.)

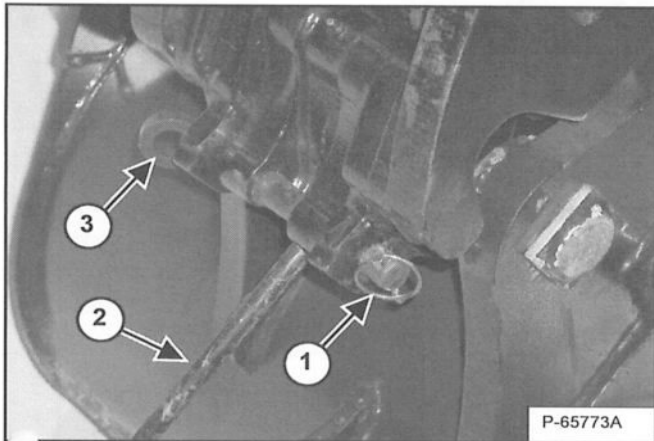
Verwijder de arm en de schakel (item 3) [Figuur 133] van het aanbouwdeel.

BEDIENINGSPROCEDURE MET GRAAFMACHINES (VERVOLG)

Verwijderen (vervolg)

Koppeling met veer (alleen 442)

Figuur 134



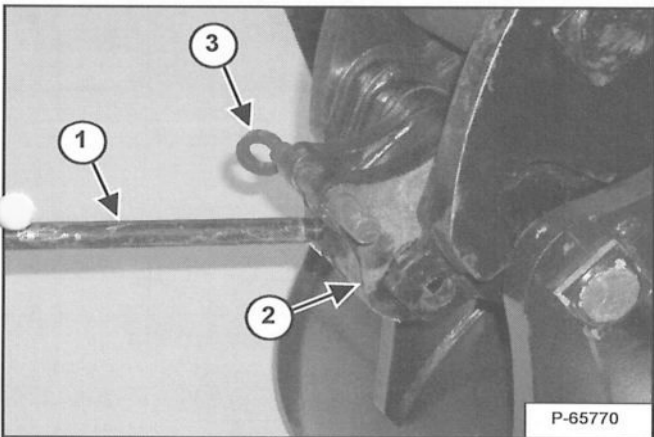
Leg het aanbouwdeel plat op de grond.

Zet de motor af en stap uit de graafmachine. (Zie De graafmachine in- en uitstappen op pagina 54.)

Verwijder de borgpen (item 1) [Figuur 134].

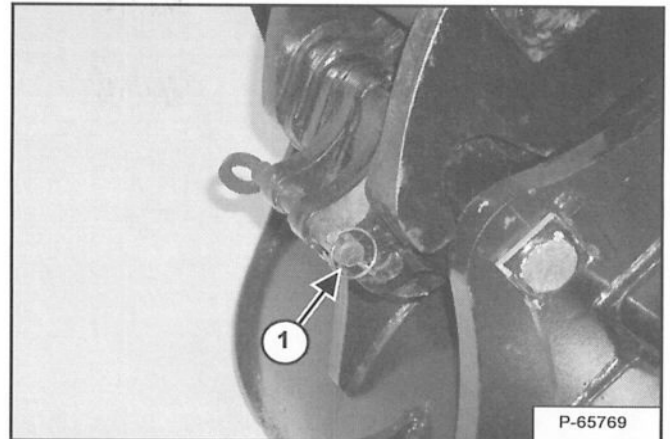
Breng de vrijgavestang (item 2) in en draai lichtjes omhoog en verwijder de borgpen (item 3) [Figuur 134].

Figuur 135



Gebruik de vrijgavestang (item 1) en draai de borgpennen (item 2) omhoog in de ontgrendelpositie en installeer de borgpen (item 3) [Figuur 135].

Figuur 136



Installeer de vergrendelpen (item 1) [Figuur 136] om de borgpennen open te houden. Verwijder de vrijgavestang.

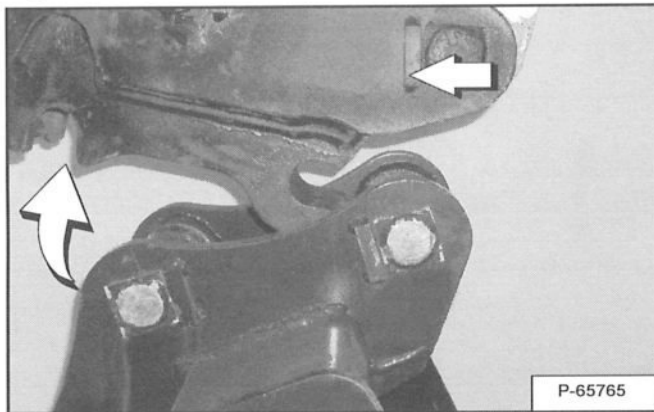
Stap in de graafmachine, doe de veiligheidsriem om en start de motor. (Zie De graafmachine in- en uitstappen op pagina 54.)

BEDIENINGSPROCEDURE MET GRAAFMACHINES (VERVOLG)

Verwijderen (vervolg)

Koppeling met veer (alleen 442)

Figuur 137



Trek de graafbaccilinder in en breng de arm vooruit tot de handmatige koppeling met veer van het aanbouwdeel is verwijderd [Figuur 137].

WAARSCHUWING

Gebruik nooit aanbouw delen of graafbakken die niet door de Bobcat Company zijn goedgekeurd. Voor elk model zijn er goedgekeurde laadbakken en aanbouw delen voor een veilige lading met een gespecificeerde dichtheid. Niet-goedgekeurde aanbouw delen en laadbakken kunnen verwondingen of levensgevaar tot gevolg hebben.

W-2662-0108

BEDIENINGSPROCEDURE MET GRAAFMACHINES (VERVOLG)

Verwijderen (vervolg)

Snelkoppeling (Klac™ systeem)

Parkeer de graafmachine op een stabiele, vlakke ondergrond

Leg het aanbouwdeel plat op de grond.

Zet de motor af en stap uit de graafmachine. (Zie De graafmachine in- en uitstappen op pagina 54.)

OPMERKING: Het aan- en loskoppelen van de graafbak wordt afgebeeld. De procedure is dezelfde voor andere aanbouwdelen. Ontkoppel alle hydraulische leidingen alvorens aanbouwdelen zoals een breekhamer, grondboor enz. te ontgrendelen.

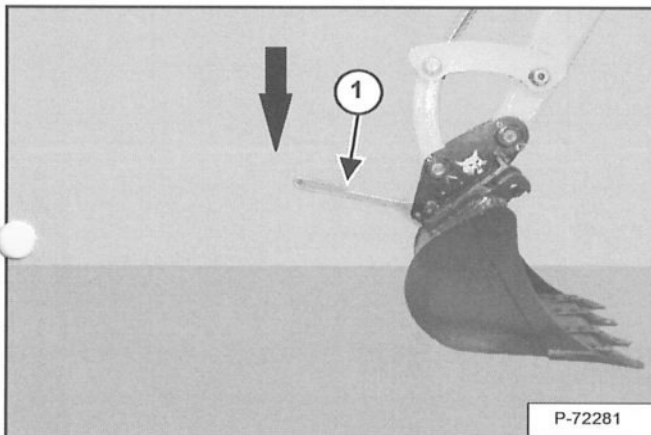
WAARSCHUWING

VERMIJD LETSEL

Houd vingers en handen buiten knelpunten bij het vergrendelen en ontgrendelen van de snelkoppeling van het aanbouwdeel.

W-2541-1106

Figuur 138



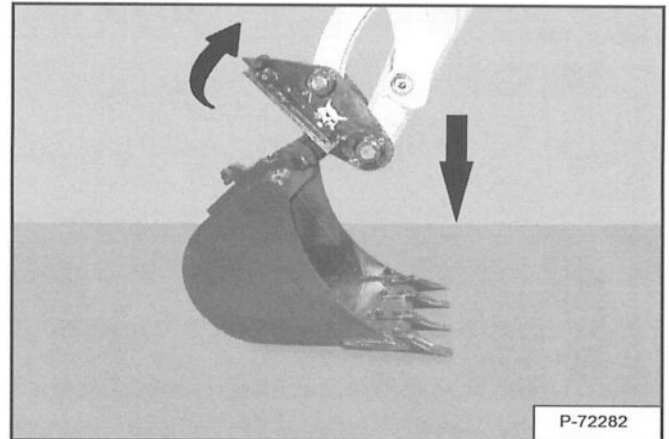
Plaats het snelkoppelingsgereedschap (item 1) in het gat [Figuur 138] in de snelkoppeling.

Duw het gereedschap (item 1) [Figuur 138] omlaag om de grendel vrij te zetten.

Verwijder het gereedschap.

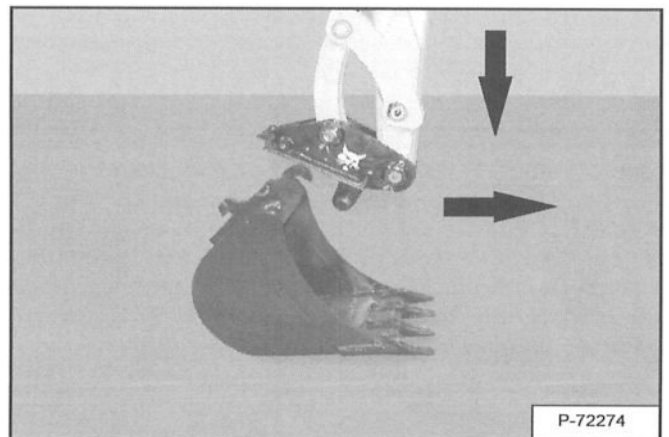
Stap in de graafmachine, doe de veiligheidsriem om en start de motor. (Zie De graafmachine in- en uitstappen op pagina 54.)

Figuur 139



Trek de emmercilinder volledig in en laat de arm zakken [Figuur 139].

Figuur 140



Ga door met het laten zakken van de giek en verplaats de arm naar de graafmachine, weg van het aanbouwdeel [Figuur 140].

BEDIENINGSPROCEDURE MET GRAAFMACHINES (VERVOLG)

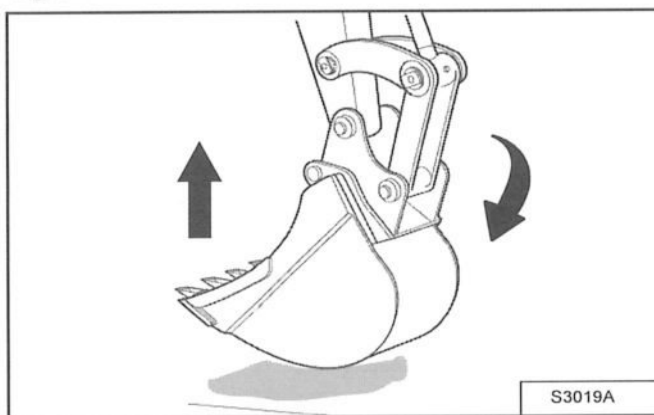
Verwijderen (vervolg)

Snelkoppeling (Lehnhoff® systeem)

Parkeer de graafmachine op een stabiele, vlakke ondergrond

OPMERKING: Als het modderig is of om te voorkomen dat het aanbouwdeel aan de grond vastvriest, plaatst u het aanbouwdeel op planken of blokken alvorens het van de graafmachine te verwijderen.

Figuur 141

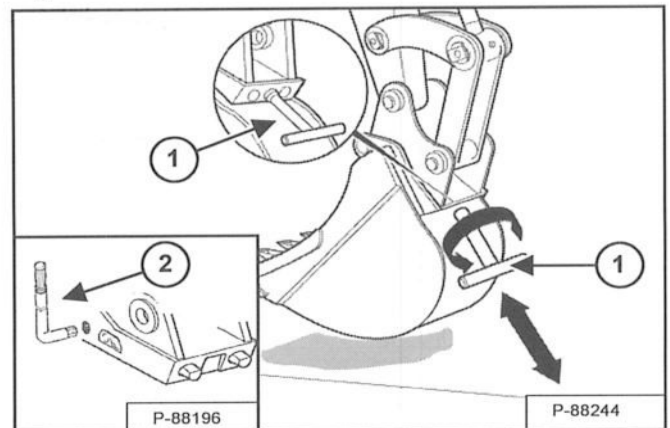


Laat de giek omhoog komen en steek de graafbakcilinder uit totdat het aanbouwdeel lichtjes van de grond is [Figuur 141].

Schakel de parkeerrem in.

Zet de motor af en stap uit de graafmachine. (Zie De graafmachine in- en uitstappen op pagina 54.)

Figuur 142

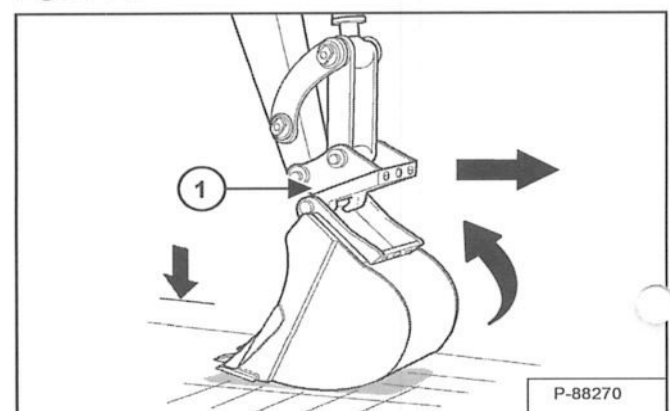


Installeer de bijgeleverde sleutel (item 1) of (item 2) [Figuur 142] en draai linksom totdat de vergrendelpennen volledig zijn vrijgegeven. Verwijder de sleutel.

Stap in de graafmachine, doe de veiligheidsriem om en start de motor. (Zie De graafmachine in- en uitstappen op pagina 54.)

Laat het aanbouwdeel zakken op de grond.

Figuur 143



Trek de graafbakcilinder in om de koppeling (item 1) [Figuur 143] uit het montageframe van het aanbouwdeel te draaien.

Verleng de arm en hef de giek op totdat de snelkoppeling uit het montageframe van het aanbouwdeel [Figuur 143] is.

BEDIENINGSPROCEDURE MET VERREIKERS

Goedgekeurde verreikermodellen en vereisten

Figuur 144

VERREIKER-MODEL	15C	15H	30C	30H
T2250	X	X	X	X
T2556	X	X	X	X
T2566	X	X	X	X
T3571	X	X	X	X
T3571L	X	X	X	X
T35100SL	X	X	X	X
T35120L	X	X	X	X
T35120SL	X	X	X	X
T40140	X	X	X	X
T40170	X	X	X	X

(X = Goedgekeurd)

In de tabel [Figuur 144] worden de goedgekeurde de grondboormodellen voor elk verreikermodel weergegeven.

De garantie vervalt als dit aanbouwdeel wordt gebruikt op een niet-goedgekeurde drager. Neem contact op met uw Bobcat dealer voor een bijgewerkte lijst van goedgekeurde dragers.

BELANGRIJK

Gebruik nooit boorbits die niet door Bobcat zijn goedgekeurd. Dit veroorzaakt schade aan het boorgietwerk. Bij gebruik van niet-goedgekeurde boorbits vervalt de garantie op het aanbouwdeel. Neem contact op met uw Bobcat-dealer voor een lijst met goedgekeurde boorbits.

I-2388-1117

! WAARSCHUWING

Gebruik nooit aanbouwdelen of graafbakken die niet door de Bobcat Company zijn goedgekeurd. Voor elk model zijn er goedgekeurde laadbakken en aanbouwdelen voor een veilige lading met een gespecificeerde dichtheid. Niet-goedgekeurde aanbouwdelen en laadbakken kunnen verwondingen of levensgevaar tot gevolg hebben.

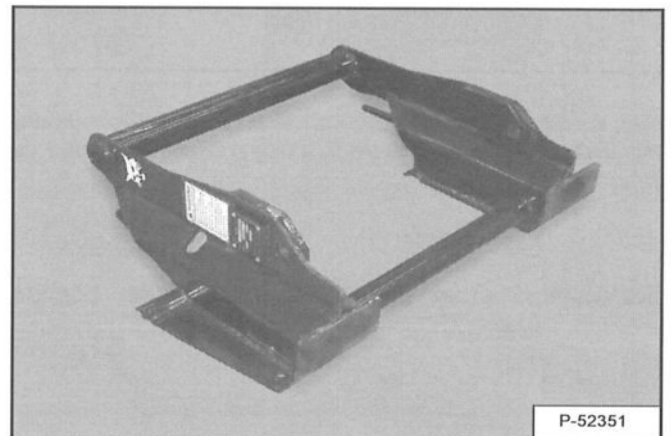
W-2662-0108

Figuur 145



De verreiker moet uitgerust zijn met voorste hulphydraulica [Figuur 145] om de direct aangedreven grondboor te bedienen. Raadpleeg uw Bobcat dealer voor beschikbare kits.

Figuur 146



De verreiker moet zijn uitgerust met adapterframe [Figuur 146] (of Bob-Tach) voor een goede werking van de direct aangedreven grondboor.

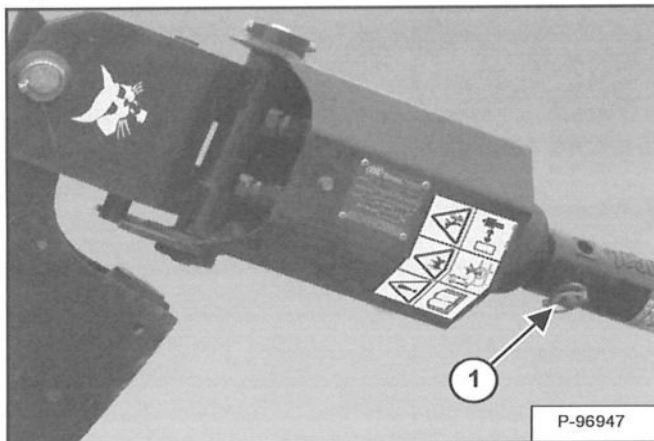
OPMERKING: Het kan nodig zijn extra kits te installeren voordat u de direct aangedreven grondboor op sommige modellen verreiker kunt gebruiken. Raadpleeg uw Bobcat dealer voor beschikbare kits.

BEDIENINGSPROCEDURE MET VERREIKERS (VERVOLG)

Instellen van Machine/aanbouwdeel

OPMERKING: Zorg ervoor dat de stickers op de direct aangedreven grondboor duidelijk zichtbaar zijn.

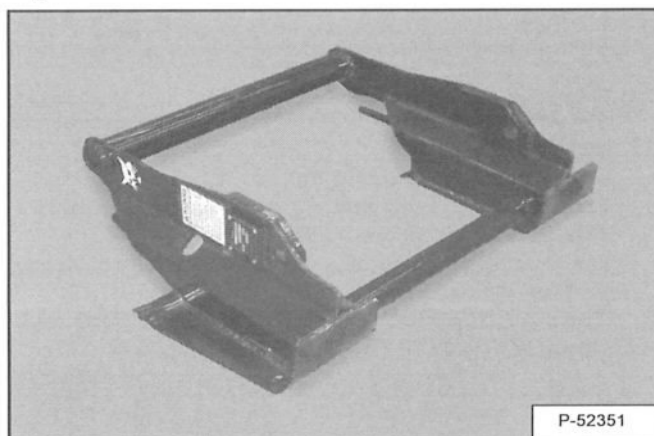
Figuur 147



Monteer de grondboorbit op de aandrijfjas [Figuur 147].

Monteer de pen (item 1) [Figuur 147] door de grondboorbit en de aandrijfjas. Monteer de onderlegging en klemveer.

Figuur 148



Plaats het adapterframe [Figuur 148] op de verreiker. Zie de gebruiks- en onderhoudshandleiding van het adapterframe voor een correcte installatie van het adapterframe.

OPMERKING: Het kan nodig zijn extra kits te installeren voordat u de direct aangedreven grondboor op sommige modellen verreiker kunt gebruiken. Raadpleeg uw Bobcat dealer voor beschikbare kits.

BEDIENINGSPROCEDURE MET VERREIKERS (VERVOLG)

In - en uitstappen (telescopische verreiker)

Instappen

! WAARSCHUWING

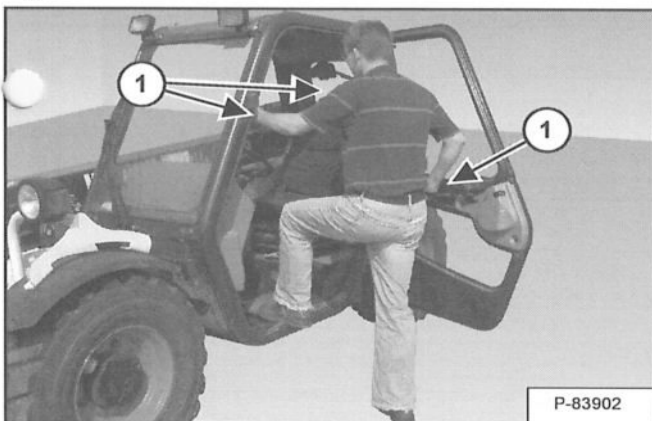
VOORKOM LETSEL OF LEVENSGEVAAR

Bij het werken met de machine:

- Houd de veiligheidsgordel strak aangesnoerd.
- Breng de opsluitstang omlaag (indien hiermee uitgerust).
- Houd voeten en armen in de cabine.

W-2810-1109

Figuur 149



Maak gebruik van de handgrepen (item 1) [Figuur 149] voor toegang tot de bestuurderscabine.

OPMERKING: Behoud te allen tijde contact op drie punten bij het betreden of verlaten van de verreiker. Niet springen!

Figuur 150



Maak de veiligheidsgordel vast en breng de opsluitslang omlaag (item 1) [Figuur 150] (indien hiermee uitgerust) en zet de parkeerrem vast.

Zet de rijrichtinghendel en de joystick in de NEUTRALE stand.

Raadpleeg de bedienings- en onderhoudshandleiding van de verreiker voor gedetailleerde informatie over het gebruik van de verreiker.

Uitstappen

Zet de bedieningshendel voor de rijrichting en de joystick in NEUTRAAL.

Schakel de parkeerrem in.

Trek de giek in en laat de giek en het aanbouwdeel plat op de grond zakken.

Zet de motor af.

Breng de opsluitstang omhoog (indien hiermee uitgerust) en zorg ervoor dat de hef-, kantel-, giekverleng-, hulphydraulica- en rupsaandrijvingsfuncties gedeactiveerd zijn.

Verwijder de sleutel.

Stap uit de verreiker.

! WAARSCHUWING

Voordat u de bestuurdersstoel verlaat:

- Zet de bedieningshendel voor de rijrichting en de joystick in neutraal.
- Schakel de parkeerrem in.
- Trek de giek in en laat de giek en het aanbouwdeel plat op de grond zakken.
- Zet de motor af. Breng de opsluitstang omhoog (indien aanwezig).

RAADPLEEG DE BEDIENINGS- EN ONDERHOUDSHANDLEIDING VOOR MEER INFORMATIE.

W-2637-0607

BEDIENINGSPROCEDURE MET VERREIKERS (VERVOLG)

Installeren

Stuurarm Bob-Tach

OPMERKING: Het montageframe voor het aanbouwdeel heeft een bovenrand waarin de bovenzijde van de Bob-Tach perfect past en in het onderste deel van het frame passen de Bob-Tach-wiggen.

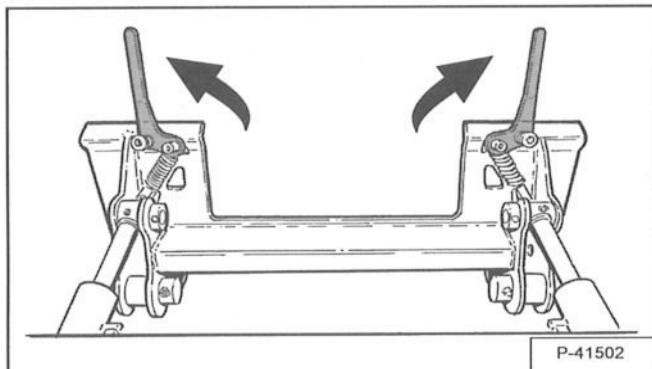
! WAARSCHUWING

Waarschuwingen op de machine en in de handleidingen zijn er voor uw veiligheid. Het niet in acht nemen van deze waarschuwingen kan ernstige of zelfs dodelijke verwondingen tot gevolg hebben.

W-2744-0608

Controleer voor de installatie steeds de Bob-Tach van de verreiker en het montageframe van het aanbouwdeel. Raadpleeg de bedienings- en onderhoudshandleiding van de verreiker. (Zie DAGELIJKSE INSPECTIE op pagina 28.)

Figuur 151

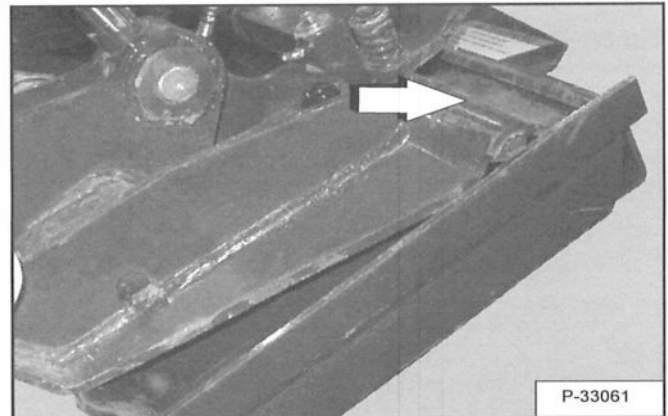


Breng de Bob-Tach-hendels omhoog totdat ze volledig zijn opgeheven (wiggen helemaal omhoog) [Figuur 151].

Betreed de verreiker. (Zie In - en uitstappen (telescopische verreiker) op pagina 90.)

Start de motor en zet de parkeerrem uit.

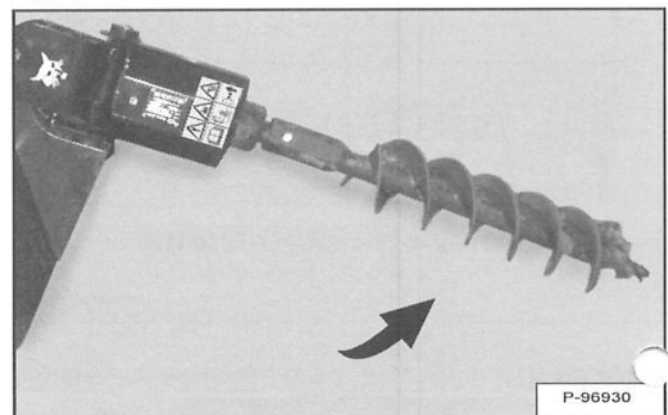
Figuur 152



Kip de Bob-Tach voorover. Rijd de verreiker vooruit tot de bovenkant van de Bob-Tach zich volledig onder de flens van het montageframe van het aanbouwdeel bevindt [Figuur 152].

Zorg ervoor dat de Bob-Tach-hendels de direct aangedreven grondboor niet raken.

Figuur 153



Hef de Bob-Tach naar achteren totdat de Bob-Tach stevig tegen de onderkant van het montageframe van de grondboor komt [Figuur 153].

Hef de giek niet op. Daardoor zou immers het montageframe van het aanbouwdeel van de Bob-Tach kunnen weggelopen.

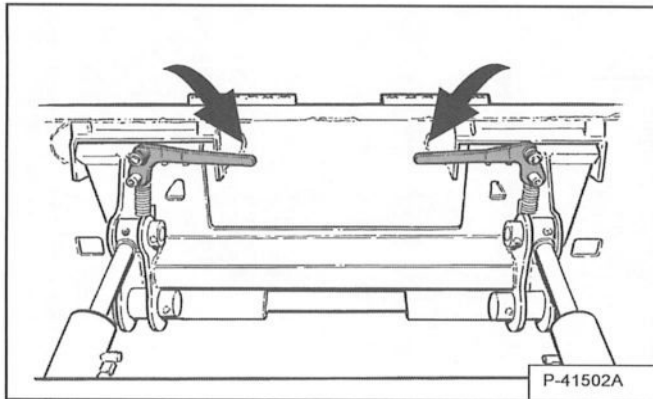
Zet de motor uit, trek de handrem aan en verlaat de verreiker.

BEDIENINGSPROCEDURE MET VERREIKERS (VERVOLG)

Installatie (vervolg)

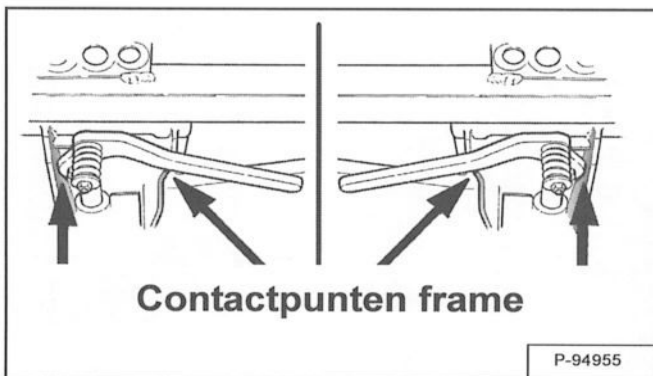
Hendel Bob-Tach (vervolg)

Figuur 154



Wend de Bob-Tach-hendels omlaag zodat ze volledig in de vergrendelde stand staan [Figuur 154] (wigpennen volledig door de openingen in het montageframe van het aanbouwdeel steken).

Figuur 155



Wijde hendels moeten het frame raken als ze vergrendeld zijn, zoals weergegeven [Figuur 155].

Raadpleeg uw Bobcat dealer voor onderhoud als de hendels niet in vergrendelde stand vastklikken.

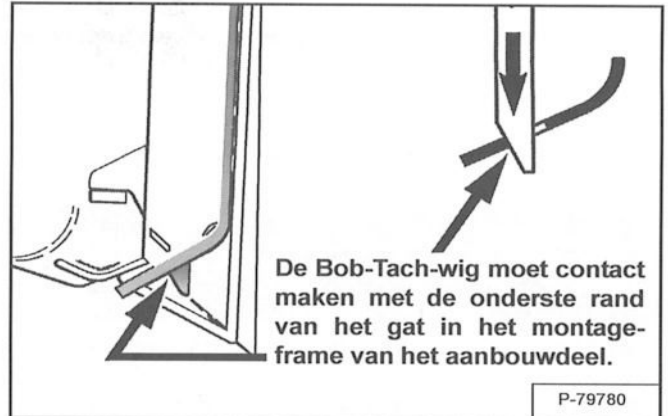
WAARSCHUWING

VOORKOM LETSEL OF LEVENSGEVAAR

De Bob-Tach wiggen moeten door de gaten in het montageframe van het aanbouwdeel steken. De hendels moeten volledig omlaag zijn en vergrendeld. Als de wiggen niet goed vast zitten, kan het aanbouwdeel loskomen.

W-2715-0208

Figuur 156



De wiggen moeten door de gaten in het montageframe van het aanbouwdeel steken, zodat het aanbouwdeel goed bevestigd is op de Bob-Tach [Figuur 156].

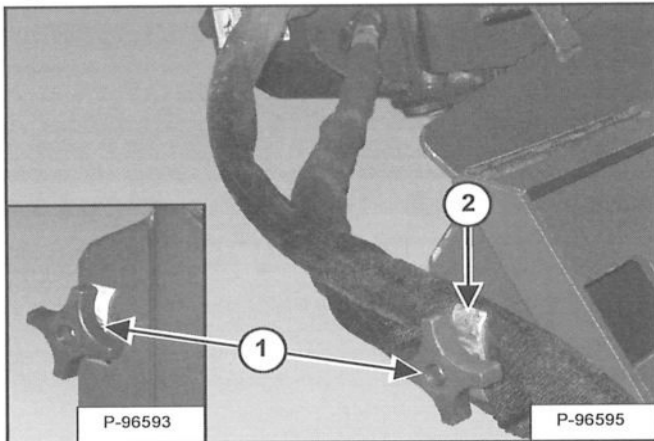
Bevestig de hulphydrauliekleidingen. (Zie Hydraulische snelkoppelingen op pagina 95.)

BEDIENINGSPROCEDURE MET VERREIKERS (VERVOLG)

Installatie (vervolg)

Slangklem grondboor

Figuur 157



Draai de knop (item 1) [Figuur 157] en klem losser zodat er voldoende ruimte is voor de hydraulische slangen.

Plaats de hydraulische slangleidingen van de grondboor tussen de klem (item 2) [Figuur 157] en het grondboor montageframe.

OPMERKING: Trek de slangleidingen van de grondboor niet te strak aan. Laat voldoende vrije slang voor de vrije beweging van de grondbooraandrijving.

Draai de knop en de klem stevig vast tegen de hydraulische slangen van de grondboor.



BEDIENINGSPROCEDURE MET VERREIKERS (VERVOLG)

Installatie (vervolg)

Eerste installatie

Nieuwe aanbouwdelen en verreikers zijn standaard uitgerust met drupvrije snelkoppelingen. Om een aanbouwdeel met schotelkoppelingen te installeren, zullen de koppelingen van het aanbouwdeel moeten worden vervangen om te passen op de verreiker. Neem contact op met uw Bobcat dealer voor informatie over onderdelen.

BELANGRIJK

- **Maak de snelkoppelingen grondig schoon alvorens verbindingen tot stand te brengen. Vuil kan het systeem snel beschadigen.**
- **Vang eventuele lekolie op en verwijder deze op een milieuvriendelijke manier.**

I-2278-0608

Met de motor van de verreiker uitgeschakeld en met gebruik van de slanggeleiders (indien hiermee uitgerust), leidt u de hydraulische slangen van het aanbouwdeel naar de verreiker. Sluit de hydraulische snelkoppelingen van het aanbouwdeel aan op de laderkoppelingen. (Zie Hydraulische snelkoppelingen op pagina 95.)

Controleer of de hydraulische slangen van het aanbouwdeel niet gedraaid zijn of bewegende delen van de verreiker of het aanbouwdeel raken.

OPMERKING: Het kan nodig zijn de snelkoppelingen op de hydraulische slangen van het aanbouwdeel los te draaien om verdraaiingen in de slangen te verwijderen.

WAARSCHUWING

VOORKOM LETSEL OF LEVENSGEVAAR

Draag een veiligheidsbril om oogletsel te voorkomen in een van de volgende situaties

- **Wanneer vloeistoffen onder druk aanwezig zijn.**
- **Bij rondvliegend puin of los materiaal.**
- **Wanneer de motor draait.**
- **Bij gebruik van gereedschap.**

W-2019-0907

Maak de aansluitingen van de snelkoppeling los op de hydraulische slangen van het aanbouwdeel terwijl het aangesloten is op de verreiker. Verwijder de snelkoppelingen niet.

Draai de hydraulische slangen van het aanbouwdeel zoals vereist zodat de slangen niet gedraaid zijn of bewegende delen van de verreiker of het aanbouwdeel raken.

Met de draai(en) verwijderd uit de hydraulische slangen draait u de aansluitingen van de snelkoppelingen van het aanbouwdeel vast terwijl de hydraulische slangen nog steeds zijn aangesloten op de verreiker. Dit helpt om de hydraulische slangen in positie te houden tijdens het vastdraaien.

Draai de aansluitingen van de snelkoppelingen vast tot 63 N·m (46 ft·lb) voor u de verreiker start.

Betreed de verreiker. (Zie In - en uitstappen (telescopische verreiker) op pagina 90.)

Start de motor en zet de parkeerrem uit.

Schakel de hulphydrauliek in. (Zie de bedienings- en onderhoudshandleiding en het bestuurdershandboek van de verreiker voor de juiste procedure.)

WAARSCHUWING

VOORKOM LETSEL OF LEVENSGEVAAR

Dieselbrandstof en hydraulische vloeistof onder druk kunnen huid of ogen binnendringen en leiden tot ernstig letsel of levensgevaar. Vloeistoflekken onder druk kunnen onzichtbaar zijn. Gebruik een stuk karton of hout om lekken op te sporen. Gebruik nooit uw blote hand. Draag een veiligheidsbril. Is er toch vloeistof in huid of ogen geraakt, raadpleeg dan onmiddellijk een arts die vertrouwd is met dit probleem.

W-2072-NL-0909

Controleer de hydraulische snelkoppelingen van het aanbouwdeel op lekken.

BEDIENINGSPROCEDURE MET VERREIKERS (VERVOLG)

Hydraulische snelkoppelingen

⚠ WAARSCHUWING

VOORKOM BRANDWONDEN

Hydraulische vloeistof, slangen, aansluitingen en snelkoppelingen kunnen heet worden wanneer de machine of aanbouwdelen in werking zijn. Wees voorzichtig wanneer u snelkoppelingen aansluit en losmaakt.

W-2220-0396

BELANGRIJK

Vang eventuele lekolie op en verwijder deze op een milieuvriendelijke manier.

I-2066-0395

BELANGRIJK

Maak de snelkoppelingen grondig schoon alvorens verbindingen tot stand te brengen. Vuil kan het systeem snel beschadigen.

I-2178-0698

Nieuwe aanbouwdelen en verreikers zijn standaard uitgerust met drupvrije snelkoppelingen. Om een aanbouwdeel met schotkoppelingen te installeren, zullen de koppelingen van het aanbouwdeel moeten worden vervangen om te passen op de verreiker. Neem contact op met uw Bobcat dealer voor informatie over onderdelen.

OPMERKING: Zorg ervoor dat de snelkoppelingen perfect in elkaar zitten. Als de snelkoppelingen niet helemaal in elkaar passen, gaat u na of ze even groot en van hetzelfde type zijn.

Verwijder vuil of rommel van het oppervlak van de mannelijke en vrouwelijke koppelstukken, en van de buitenomtrek van het mannelijke koppelstuk. Inspecteer de koppelingen op corrosie, barsten, beschadiging of overmatige slijtage. Indien u een van deze toestanden ontdekt, moet(en) het (de) koppelstuk(ken) worden vervangen.

Figuur 158



Om vast te koppelen:

Breng de mannelijke koppeling aan in de vrouwelijke koppeling. Een volledige koppeling ontstaat als de huls naar voren wordt geschoven op de vrouwelijke koppeling [Figuur 158].

OPMERKING: Controleer of de hydraulische slangen van het aanbouwdeel niet gedraaid zijn of bewegende delen van de verreiker of het aanbouwdeel raken. (Zie Eerste installatie op pagina 94.) voor de juiste afstelling.

Ontkoppelen:

Laat de hydraulische druk af. (Zie de bedienings- en onderhoudshandleiding van de verreiker voor de juiste procedure). Schuif de huls van het vrouwelijke koppelstuk terug tot de koppelstukken van elkaar loskomen [Figuur 158].

BEDIENINGSPROCEDURE MET VERREIKERS (VERVOLG)

Bedieningselementen

BELANGRIJK

Bij het gebruik van aanbouwdelen voor grondverzet mag de giek niet meer dan 250 mm (9,8 inch) worden uitgeschoven. Anders kan de giek en/of de hydraulische cilinder beschadiging oplopen.

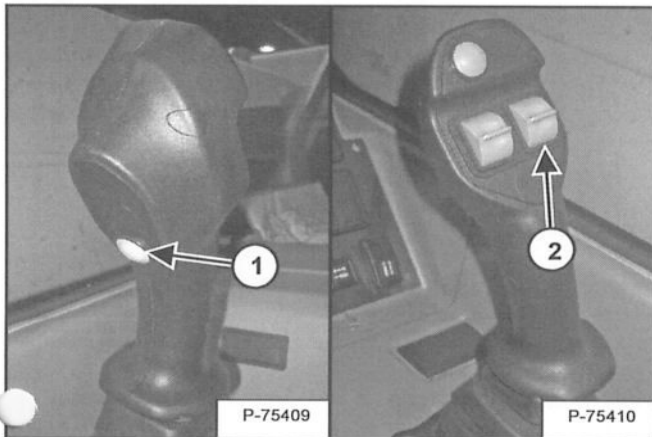
I-2266-0910

Schakel de hulphydrauliek in. (Zie de bedienings- en onderhoudshandleiding en het bestuurdershandboek van de verreiker voor de juiste procedure.)

OPMERKING: De hulphydrauliek moet worden ingeschakeld alvorens het aanbouwdeel te gebruiken.

Ga in de bestuurdersstoel zitten, doe de veiligheidsgordel om en klap de stoelbeugel neer (indien hiermee uitgerust), start de motor en zet de parkeerrem uit.

Figuur 159



Druk op de knop (item 1) [Figuur 159] om de draaibeweging van de grondboor te starten.

Druk nogmaals op de knop (item 1) [Figuur 159] om de draaibeweging van de grondboor uit te schakelen.

Constante (arreteerstand) richting linksom

Druk de hendel (item 2) [Figuur 159] omhoog om de draairichting van de grondboor naar links te brengen.

Voor een continue rotatie van de grondboor linksom, houd de rechter draaischijf (item 2) omhoog en druk daarbij één maal op de knop (item 1) [Figuur 159]. Laat de draaischijf en de knop los en de grondboor blijft linksom draaien.

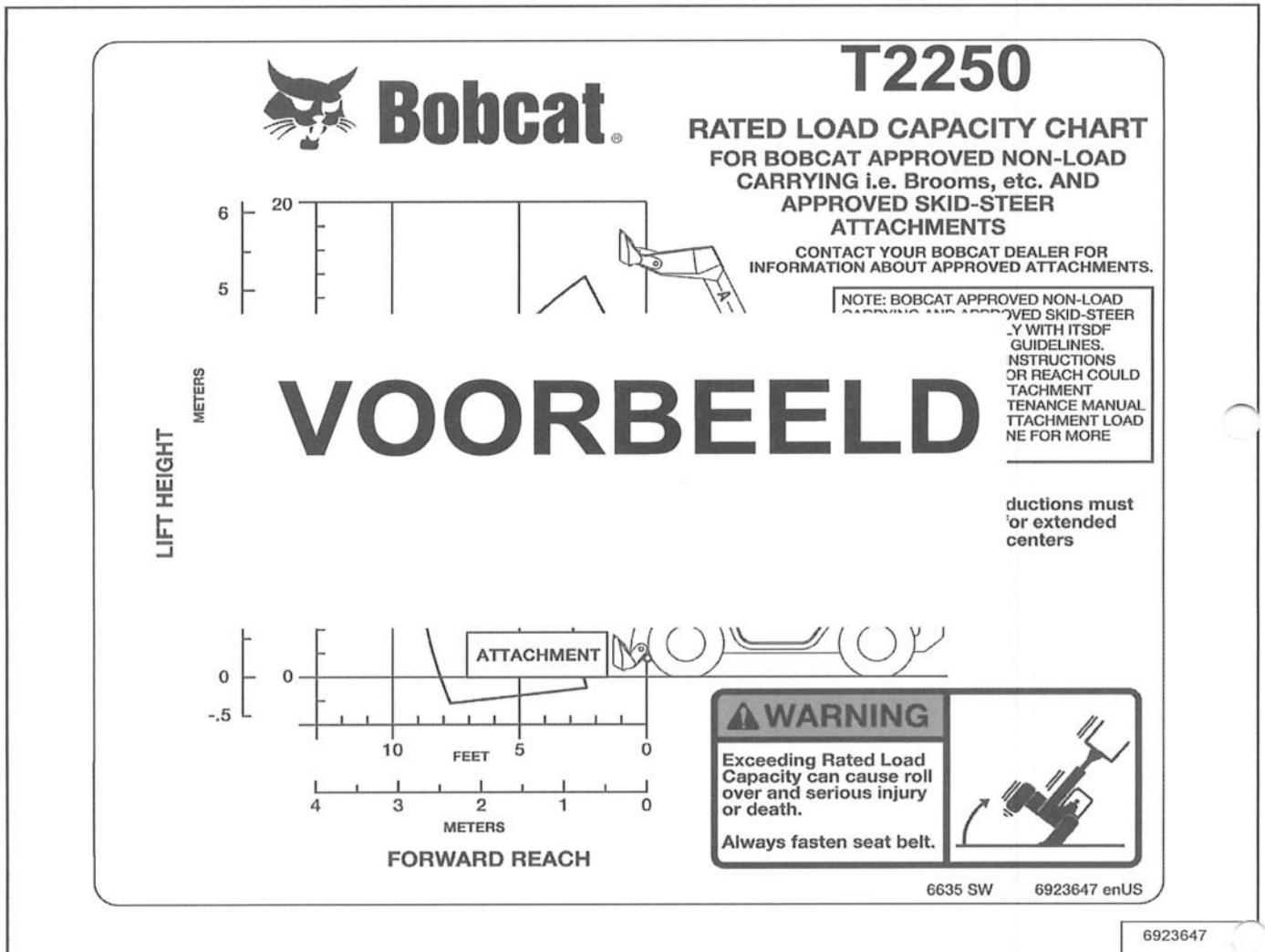
Druk nogmaals op de toets (item 1) [Figuur 159] om de rotatiebeweging linksom stop te zetten.

BEDIENINGSPROCEDURE MET VERREIKERS (VERVOLG)

Bediening met de verreiker

Laadcapaciteitabel

Figuur 160



De laadcapaciteitabel [Figuur 160] is slechts een "VOORBEELD". Raadpleeg de Bedienings- en onderhoudshandleiding van de verreiker voor meer informatie over de laadcapaciteitabels voor uw verreiker.

BEDIENINGSPROCEDURE MET VERREIKERS (VERVOLG)

Bediening met de verreiker (vervolg)

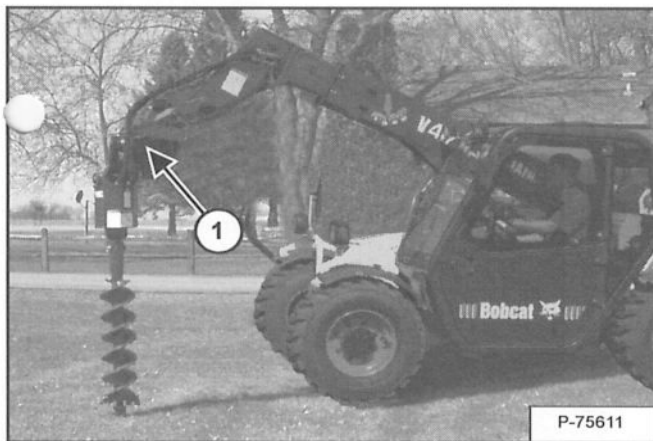
! WAARSCHUWING

VOORKOM LETSEL OF LEVENSGEVAAR

- Controleer de aanwezigheid van ondergrondse nutsleidingen alvorens graafwerk aan te vatten.
- Houd omstanders op afstand van draaiende grondboor en snijkop.
- Laat de grondboor niet draaien indien de boorpunt de grond niet raakt.

W-2711-0208

Figuur 161



Breng de giek omhoog en kantel de Bob-Tach naar voren totdat de grondboor de rubber aanslag op de transportstang niet raakt (item 1) [Figuur 161]. In deze stand kan de grondboor vrij zweven in het montageframe en kan een verticaal gat worden geboord.

Laat de giek neer totdat het scharnierpunt van de grondboor de grond raakt.

Schakel de hulphydrauliek op de verreiker zo in dat de grondboor rechtsonder meedraait [Figuur 161].

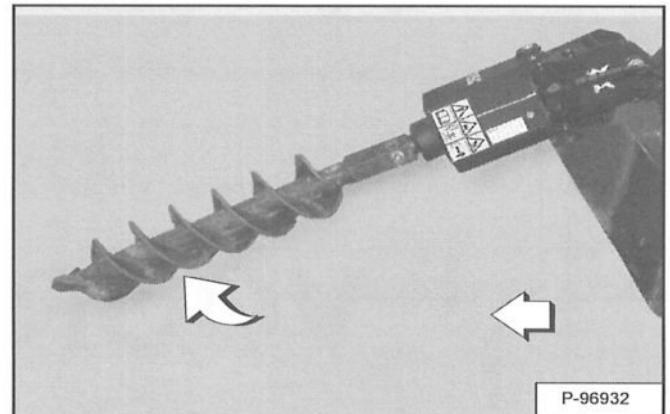
Laat de giek tegelijkertijd langzaam neer om in de grond te boren.

Breng de giek dikwijls omhoog terwijl de grondboor draait om vuil uit het gat te verwijderen. Leg de grondboor stil wanneer de punt boven de grond staat.

De verreiker verplaatsen met gemonteerde direct aangedreven grondboor

Breng de grondboor omhoog en leg het stil. Breng het tot juist boven de grond en kantel de Bob-Tach helemaal naar achteren.

Figuur 162



Laat de giek neer zodat de grondboor de grond niet raakt. Rijd de verreiker naar de volgende boorplaats [Figuur 162].

BELANGRIJK

Oefen tijdens het boren geen zijdelingse druk uit op de grondboor. Overmatige druk kan de grondboor of machine beschadigen.

I-2189-0807

BEDIENINGSPROCEDURE MET VERREIKERS (VERVOLG)

Verwijderen



VOORKOM BRANDWONDEN

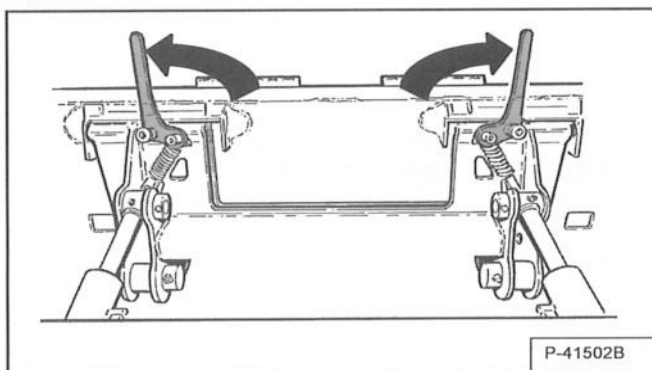
Hydraulische vloeistof, slangen, aansluitingen en snelkoppelingen kunnen heet worden wanneer de machine of aanbouwdelen in werking zijn. Wees voorzichtig wanneer u snelkoppelingen aansluit en losmaakt.

W-2220-0396

Laat de hydraulische druk af. (Zie de bedienings- en onderhoudshandleiding van de verreiker voor de juiste procedure).

Maak de hulphydrauliekleidingen los. (Zie Hydraulische snelkoppelingen op pagina 95.)

Figuur 163



Trek de Bob-Tach hendels helemaal omhoog [Figuur 163].

Ga in de bestuurdersstoel zitten, doe de veiligheidsgordel om en klap de stoelbeugel neer (indien hiermee uitgerust), start de motor en zet de parkeerrem uit.



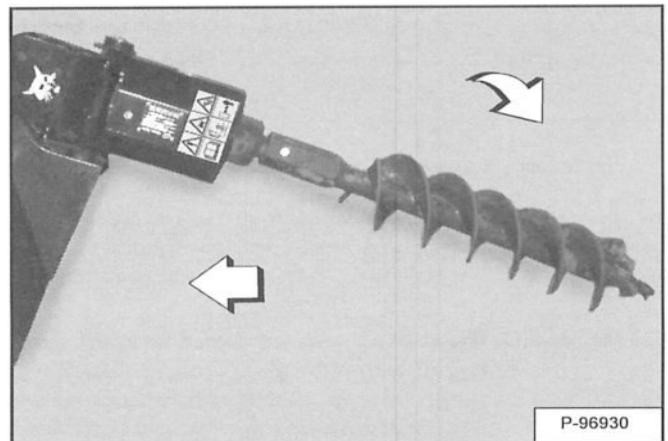
Voordat u de bestuurdersstoel verlaat:

- Zet de bedieningshendel voor de rijrichting en de joystick in neutraal.
- Schakel de parkeerrem in.
- Trek de giek in en laat de giek en het aanbouwddeel plat op de grond zakken.
- Zet de motor af. Breng de opsluitstang omhoog (indien aanwezig).

RAADPLEEG DE BEDIENINGS- EN ONDERHOUDSHANDLEIDING VOOR MEER INFORMATIE.

W-2637-0607

Figuur 164



Kantel de Bob-Tach naar voren terwijl u met de verreiker achteruit wegrijdt van het aanbouwddeel [Figuur 164].

OPMERKING: In modderige omstandigheden of om te vermijden dat het aanbouwddeel aan de grond vast vriest, zet u het aanbouwddeel best op planken of blokken voordat u het van de verreiker afhaalt.

BEDIENINGSPROCEDURE MET MINI-RUPLADERS

Goedgekeurde mini-rupsladermodellen en vereisten

Figuur 165

MINI-RUPLADER MODEL	DIRECT AANGEDREVEN GRONDBOOR				
	10	15C	15H	30C	30H
MT55	X				

(X = Goedgekeurd)

In de tabel [Figuur 165] worden de goedgekeurde de grondboormodellen voor de MT55 mini-rupslader weergegeven.

OPMERKING: Bij gebruik van de direct aangedreven grondboor met MT55 mini-rupsladers, moet er een zwenkvergrendelingsset op de grondboor zijn geïnstalleerd en moeten er kortere bits worden gebruikt (aangeduid met witte verf). (Zie Zwenkvergrendelingsset op pagina 101.)

De garantie vervalt als dit aanbouwdeel wordt gebruikt op een niet-goedgekeurde drager. Vraag uw Bobcat dealer om een actuele lijst met goedgekeurde dragers.

BELANGRIJK

Gebruik nooit boorbits die niet door Bobcat zijn goedgekeurd. Dit veroorzaakt schade aan het boorgietwerk. Bij gebruik van niet-goedgekeurde boorbits vervalt de garantie op het aanbouwdeel. Neem contact op met uw Bobcat-dealer voor een lijst met goedgekeurde boorbits.

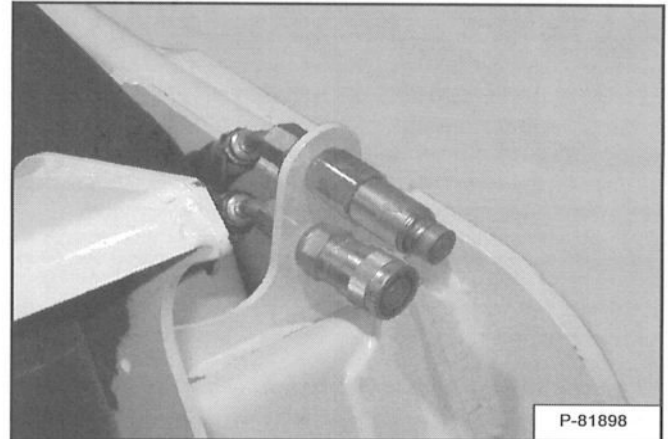
I-2388-1117

WAARSCHUWING

Gebruik nooit aanbouwdelen of graafbakken die niet door de Bobcat Company zijn goedgekeurd. Voor elk model zijn er goedgekeurde laadbakken en aanbouwdelen voor een veilige lading met een gespecificeerde dichtheid. Niet-goedgekeurde aanbouwdelen en laadbakken kunnen verwondingen of levensgevaar tot gevolg hebben.

W-2662-0108

Figuur 166



De mini-rupslader moet uitgerust zijn met hulphydrauliek vooraan [Figuur 166].

WAARSCHUWING

VOORKOM LETSEL OF LEVENSGEVAAR

Voordat u de bestuurdersstoel verlaat:

- Laat de hefarmen zakken en plaats het aanbouwdeel plat op de grond.
- Zet de motor af en schakel de parkeerrem in.
- Verplaats alle pedalen, hendels, joysticks en andere bedieningselementen totdat zij VERGRENDELD zijn of zich in de NEUTRALE stand bevinden.

RAADPLEEG DE BEDIENINGS- EN ONDERHOUDS-HANDLEIDING VOOR MEER INFORMATIE.

W-2722-0208

BEDIENINGSPROCEDURE MET MINI-RUPSLADERS (VERVOLG)

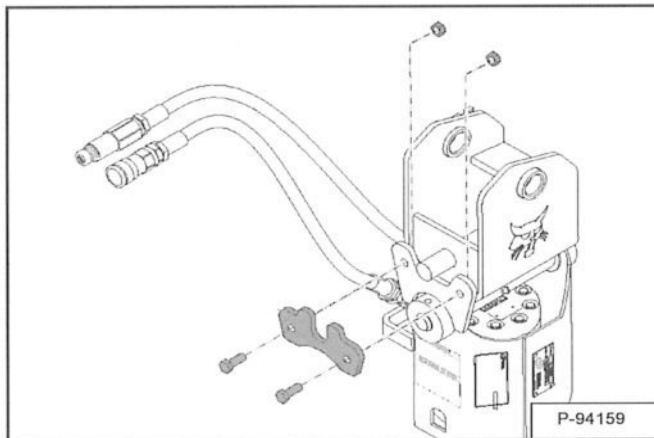
Instellen van Machine/aanbouwdeel

OPMERKING: Zorg ervoor dat de stickers op de direct aangedreven grondboor duidelijk zichtbaar zijn.

Zwenkvergrendelingsset

OPMERKING: Bij gebruik van de direct aangedreven grondboor met MT55 mini-rupsladers, moet er een zwenkvergrendelingsset op de grondboor zijn geïnstalleerd en moeten er kortere bits worden gebruikt (aangeduid met witte verf).

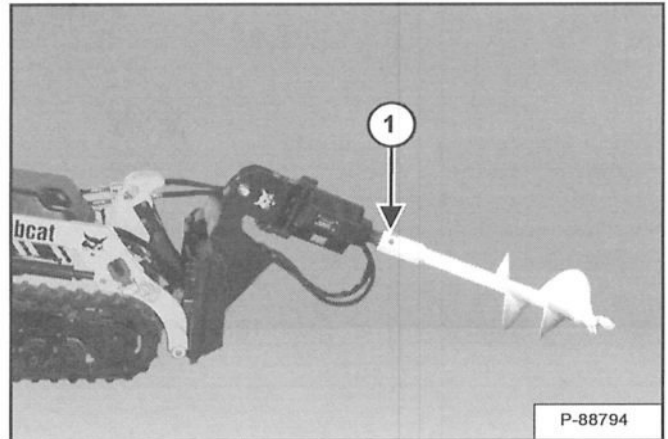
Figuur 167



Beschikbaar voor direct aangedreven grondboor met MT55 Bobcat mini-rupsladers. Deze set bevat zwenkvergrendeling, bouten en moeren [Figuur 167].

Vraag meer informatie aan uw Bobcat dealer over de beschikbare kits voor uw mini-rupslader.

Figuur 168



Monteer de grondboorbit op de aandrijfas [Figuur 168].

Monteer de pen (item 1) [Figuur 168] door de grondboorbit en de aandrijfas. Monteer de onderlegging en klemveer.

BEDIENINGSPROCEDURE MET MINI-RUPSLADERS (VERVOLG)

Betreden en verlaten van de bestuurdersstoel

! WAARSCHUWING

VOORKOM LETSEL OF LEVENSGEVAAR

Bij het werken met de machine:

- Werk alleen vanuit de bestuurderspositie achteraan de lader.
- Houd uw handen altijd aan de bedieningselementen.
- Raak de rupsbanden nooit aan.

W-2407-0801

! WAARSCHUWING

VOORKOM LETSEL OF LEVENSGEVAAR

- Het aanbouwdeel kan gaan bewegen als het kippedaal NIET in de neutrale stand staat wanneer de motor wordt gestart.
- Controleer altijd of alle hendels in de vrije stand staan voordat u de motor start.

W-2482-1003

! WAARSCHUWING

VOORKOM LETSEL OF LEVENSGEVAAR

Bij gebruik van het oprijplatform:

- Alleen gebruiken met de voeten op het platform en de handen op de bedieningselementen of de handgrepen.
- Kijk altijd in de rijrichting.
- Controleer of zich binnen de zwenkstraal geen omstanders of objecten bevinden.
- Ontwijk niveaunderschillen en obstakels.

W-2480-1003

Instappen

Ga in de bestuurdersstoel achter in de mini-rupslader zitten.

Trek de parkeerrem aan en zet alle bedieningselementen in de neutrale stand.

Zie de gebruiks- en onderhoudshandleiding en het bestuurdershandboek van de mini-rupslader voor meer uitleg over de bediening.

Uitstappen

Figuur 169



Breng de mini-rupslader tot stilstand op horizontaal terrein [Figuur 169].

Laat de hefarmen zakken en plaats het aanbouwdeel plat op de grond.

Schakel de hulphydrauliek uit.

Schakel de parkeerrem in.

Zet de motor af.

Verwijder de sleutel om gebruik van de mini-rupslader door onbevoegd personeel te voorkomen.

Verlaat de bestuurdersstoel.

! WAARSCHUWING

VOORKOM LETSEL OF LEVENSGEVAAR

Voordat u de bestuurdersstoel verlaat:

- Laat de hefarmen zakken en plaats het aanbouwdeel plat op de grond.
- Zet de motor af en schakel de parkeerrem in.
- Verplaats alle pedalen, hendels, joysticks en andere bedieningselementen totdat zij VERGRENDELD zijn of zich in de NEUTRALE stand bevinden.

RAADPLEEG DE BEDIENINGS- EN ONDERHOUDSHANDLEIDING VOOR MEER INFORMATIE.

W-2722-0208

BEDIENINGSPROCEDURE MET MINI-RUPSLADERS (VERVOLG)

Installeren

Stuurarm Bob-Tach

OPMERKING: Bij gebruik van de direct aangedreven grondboor met MT55 mini-rupsladers, moet er een zwenkvergrendelingsset (set nr. 6811444) op de grondboor zijn geïnstalleerd en moeten er kortere bits worden gebruikt (aangeduid met witte verf). (Zie pagina 101 voor afbeelding zwenkvergrendelingsset.) Neem contact op met uw Bobcat-verdeler voor meer informatie.

Monteer een direct aangedreven grondboor altijd met de zwenkvergrendelingsset geïnstalleerd en gebruik de goedgekeurde grondboorbits op de mini-rupslader. (Zie Goedgekeurde mini-rupsladermodellen en vereisten op pagina 100.) voor mini-rupslader opties. Neem contact op met uw Bobcat dealer voor meer informatie.

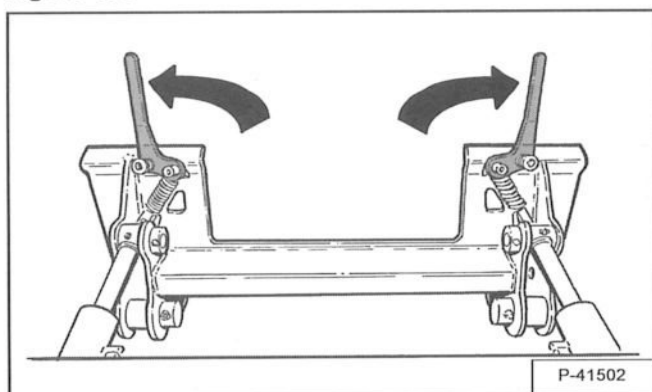
WAARSCHUWING

Waarschuwingen op de machine en in de handleidingen zijn er voor uw veiligheid. Het niet in acht nemen van deze waarschuwingen kan ernstige of zelfs dodelijke verwondingen tot gevolg hebben.

W-2744-0608

Controleer vóór de installatie altijd de Bob-Tach van de mini-rupslader en het montageframe van het aanbouwdeel. Zie de bedienings- en onderhoudshandleiding van de mini-rupslader. (Zie DAGELIJKSE INSPECTIE op pagina 28.)

Figuur 170

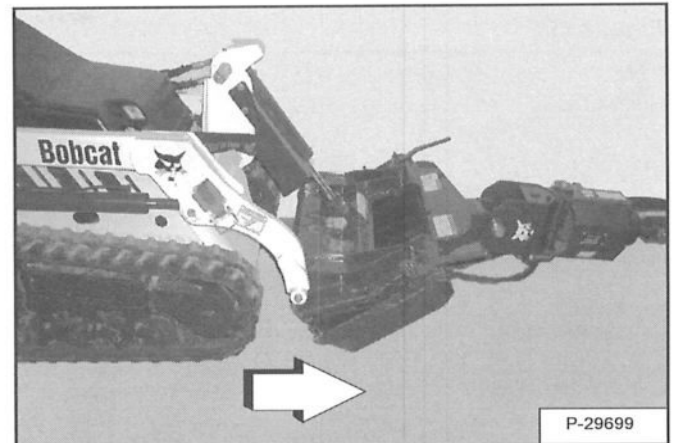


Breng de Bob-Tach-hendels omhoog totdat ze volledig zijn opgeheven (wiggen helemaal omhoog) [Figuur 170].

Ga in de bestuurdersstoel zitten.

Start de motor en zet de parkeerrem uit.

Figuur 171



Laat de hefarmen zakken en kip de Bob-Tach voorover.

Rijd de mini-rupslader langzaam vooruit tot de bovenste rand van de Bob-Tach zich volledig onder de bovenste flens van het aanbouwdeel bevindt [Figuur 171].

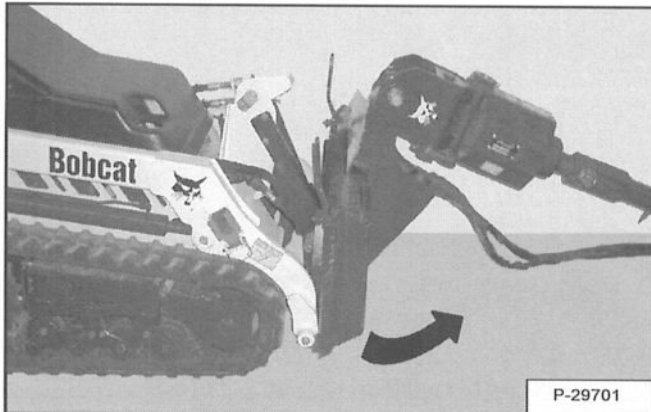
OPMERKING: Zorg ervoor dat de Bob-Tach-hendels de laadbak niet raken.

BEDIENINGSPROCEDURE MET MINI-RUPSLADERS (VERVOLG)

Installatie (vervolg)

Hendel Bob-Tach (vervolg)

Figuur 172



Wanneer de Bob-Tach naar achteren tot het aanbouwdeel iets van de grond komt [Figuur 172]. Hierdoor zal het montageframe van het aanbouwdeel aansluiten op de voorzijde van de Bob-Tach.

OPMERKING: Wanneer u de bestuurdersstoel verlaat om een aanbouwdeel te installeren, dient u het aanbouwdeel te kantelen tot dit zich iets boven de grond bevindt.

Leg de motor stil en verlaat de bestuurdersstoel. (Zie Betreden en verlaten van de bestuurdersstoel op pagina 102.)

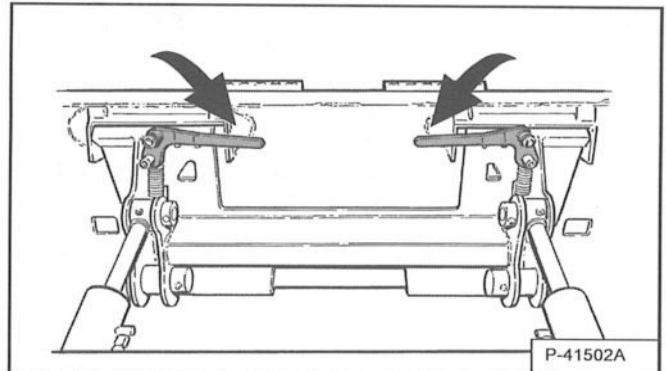
⚠ WAARSCHUWING

Voordat u de bestuurdersplaats achteraan de lader verlaat:

- Laat de hefarmen zakken en plaats het aanbouwdeel plat op de grond.
- Schakel hulphydraulieksysteem uit.
- Trek parkeerrem aan.
- Stop de motor. Verwijder de contactsleutel.

W-2416-1015

Figuur 173



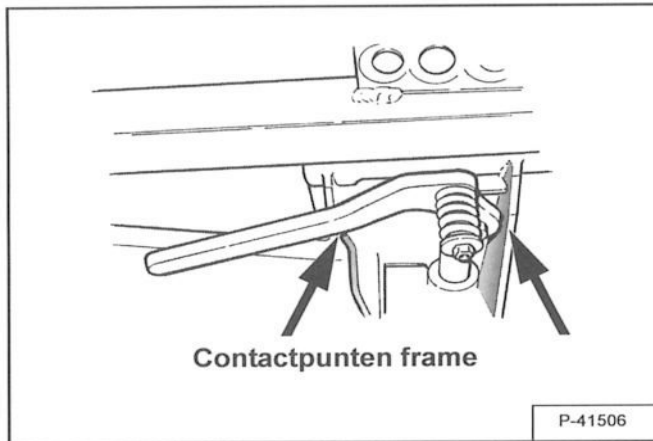
Druk de Bob-Tach hendels omlaag zodat ze volledig in de vergrendelde stand komen te zitten [Figuur 173].

BEDIENINGSPROCEDURE MET MINI-RUPSLADERS (VERVOLG)

Installatie (vervolg)

Hendel Bob-Tach (vervolg)

Figuur 174



Als ze vergrendeld zijn, moeten de hendels tegen het frame aan zitten [Figuur 174].

Als de hendels niet in de vergrendelde stand zitten, dient u contact op te nemen met uw Bobcat-verdeler voor onderhoud.

Figuur 175



De wiggen moeten door de gaten in het montageframe van het aanbouwdeel steken om het aanbouwdeel stevig met de Bob-Tach te verbinden [Figuur 175].

WAARSCHUWING

De wiggen moeten door de gaten van het aanbouwdeel reiken. De hendel(s) moet(en) helemaal neergedrukt en vergrendeld zijn. Als de wiggen niet goed vast zitten, kan het aanbouwdeel loskomen en zo leiden tot letsel of levensgevaar.

W-2102-0497

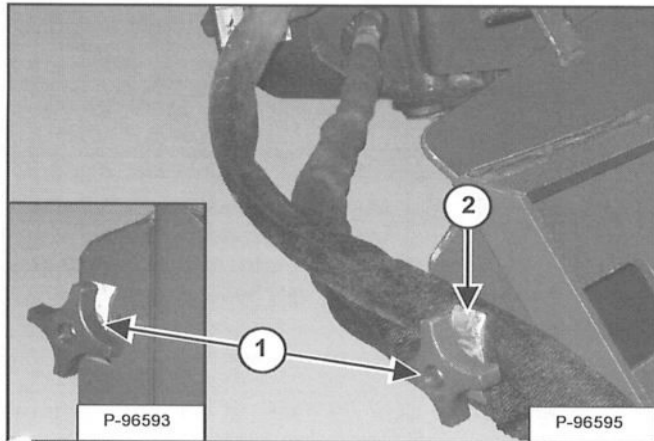
Bevestig de hulphydrauliekleidingen. (Zie Hydraulische snelkoppelingen op pagina 108.)

BEDIENINGSPROCEDURE MET MINI-RUPSLADERS (VERVOLG)

Installatie (vervolg)

Slangklem grondboor

Figuur 176



Draai de knop (item 1) [Figuur 176] en klem losser zodat er voldoende ruimte is voor de hydraulische slangen.

Plaats de hydraulische slangleidingen van de grondboor tussen de klem (item 2) [Figuur 176] en het grondboor montageframe.

OPMERKING: Trek de slangleidingen van de grondboor niet te strak aan. Laat voldoende vrije slang voor de vrije beweging van de grondbooraandrijving.

Draai de knop en de klem stevig vast tegen de hydraulische slangen van de grondboor.

BEDIENINGSPROCEDURE MET MINI-RUPSLADERS (VERVOLG)

Installatie (vervolg)

Eerste installatie

Nieuwe aanbouwdelen en nieuwe mini-rupsladers zijn standaard uitgerust met vlakke koppelingen. Indien er een aanbouwdeel wordt aangesloten dat is uitgerust met koppelingen van het "poppet"-type, moeten op het aanbouwdeel andere koppelingen worden gemonteerd om te passen op die van de mini-rupslader. Neem contact op met uw Bobcat dealer voor informatie over onderdelen.

BELANGRIJK

- Maak de snelkoppelingen grondig schoon alvorens verbindingen tot stand te brengen. Vuil kan het systeem snel beschadigen.
- Vang eventuele lekolie op en verwijder deze op een milieuvriendelijke manier.

I-2278-0608

Leid, terwijl de motor van de mini-rupslader is uitgeschakeld, met behulp van de slanggeleiders (indien aanwezig) de hydraulische slangen van het aanbouwdeel naar de mini-rupslader. Sluit de hydraulische snelkoppelingen van het aanbouwdeel aan op de koppelingen van de mini-rupslader. (Zie Hydraulische snelkoppelingen op pagina 108.)

Controleer of de hydraulische slangen van het aanbouwdeel niet gedraaid zijn en niet in contact komen met bewegende onderdelen van de mini-rupslader of van het aanbouwdeel.

OPMERKING: Het kan nodig zijn de snelkoppelingen op de hydraulische slangen van het aanbouwdeel los te draaien om verdraaiingen in de slangen te verwijderen.

! WAARSCHUWING

VOORKOM LETSEL OF LEVENSGEVAAR

Draag een veiligheidsbril om oogletsel te voorkomen in een van de volgende situaties

- Wanneer vloeistoffen onder druk aanwezig zijn.
- Bij rondvliegend puin of los materiaal.
- Wanneer de motor draait.
- Bij gebruik van gereedschap.

W-2019-0907

Draai de snelkoppelingen op de hydraulische slangen van het aanbouwdeel los terwijl deze zijn aangesloten op de mini-rupslader. Verwijder de snelkoppelingen niet.

Draai de hydraulische slangen van het aanbouwdeel, tot alle verdraaiingen zijn verwijderd en de slangen niet meer in contact komen met bewegende onderdelen van de mini-rupslader of van het aanbouwdeel.

Wanneer de verdraaiing(en) uit de hydraulische slangen zijn verwijderd, draait u de snelkoppelingen van het aanbouwdeel, die nog op de mini-rupslader zijn aangesloten, vast. Dit helpt om de hydraulische slangen in positie te houden tijdens het vastdraaien.

Draai de aansluitingen van de snelkoppelingen vast tot 63 N•m (46 ft-lb) voor u de mini-rupslader start.

Ga in de bestuurdersstoel zitten. (Zie Betreden en verlaten van de bestuurdersstoel op pagina 102.)

Start de motor en zet de parkeerrem uit.

Schakel de hulphydrauliek in. (Zie de bedienings- en onderhoudshandleiding en het bestuurdershandboek van de mini-rupslader voor de juiste procedure.)

! WAARSCHUWING

VOORKOM LETSEL OF LEVENSGEVAAR

Dieselbrandstof en hydraulische vloeistof onder druk kunnen huid of ogen binnendringen en leiden tot ernstig letsel of levensgevaar. Vloeistoflekken onder druk kunnen onzichtbaar zijn. Gebruik een stuk karton of hout om lekken op te sporen. Gebruik nooit uw blote hand. Draag een veiligheidsbril. Is er toch vloeistof in huid of ogen geraakt, raadpleeg dan onmiddellijk een arts die vertrouwd is met dit probleem.

W-2072-NL-0909

Controleer de hydraulische snelkoppelingen van het aanbouwdeel op lekken.

BEDIENINGSPROCEDURE MET MINI-RUPSLADERS (VERVOLG)

Hydraulische snelkoppelingen

BELANGRIJK

- Maak de snelkoppelingen grondig schoon alvorens verbindingen tot stand te brengen. Vuil kan het systeem snel beschadigen.
- Vang eventuele lekolie op en verwijder deze op een milieuvriendelijke manier.

I-2278-0608

Nieuwe aanbouwdelen en nieuwe mini-rupsladers zijn standaard uitgerust met vlakke koppelingen. Indien er een aanbouwdeel wordt aangesloten dat is uitgerust met koppelingen van het "poppet"-type, moeten op het aanbouwdeel andere koppelingen worden gemonteerd om te passen op die van de mini-rupslader. Neem contact op met uw Bobcat dealer voor informatie over onderdelen.

OPMERKING: Zorg ervoor dat de snelkoppelingen perfect in elkaar zitten. Als de snelkoppelingen niet helemaal in elkaar passen, gaat u na of ze even groot en van hetzelfde type zijn.

Figuur 177



⚠ WAARSCHUWING

VOORKOM BRANDWONDEN

Hydraulische vloeistof, slangen, aansluitingen en snelkoppelingen kunnen heet worden wanneer de machine of aanbouwdelen in werking zijn. Wees voorzichtig wanneer u snelkoppelingen aansluit en losmaakt.

W-2220-0396

Om vast te koppelen:

Verwijder vuil of rommel van het oppervlak van de mannelijke en vrouwelijke koppelstukken, en van de buitenomtrek van het mannelijke koppelstuk. Inspecteer de koppelingen op corrosie, barsten, beschadiging of overmatige slijtage. Indien u een van deze toestanden ontdekt, moet(en) het (de) koppelstuk(ken) worden vervangen [Figuur 177].

Breng de mannelijke koppeling aan in de vrouwelijke koppeling. Een volledige koppeling ontstaat als de huls naar voren wordt geschoven op de vrouwelijke koppeling.

OPMERKING: Controleer of de hydraulische slangen van het aanbouwdeel niet gedraaid zijn en niet in contact komen met bewegende onderdelen van de mini-rupslader of van het aanbouwdeel. (Zie Eerste installatie op pagina 107.) voor de juiste afstelling.

Ontkoppelen:

Laat de hydraulische druk af. (Zie de bedienings- en onderhoudshandleiding en het bestuurdershandboek van de mini-rupslader voor de juiste procedure.)

Duw de koppelingen samen, trek de huls terug over de vrouwelijke koppelingshelft tot de koppelingshelften loskomen.

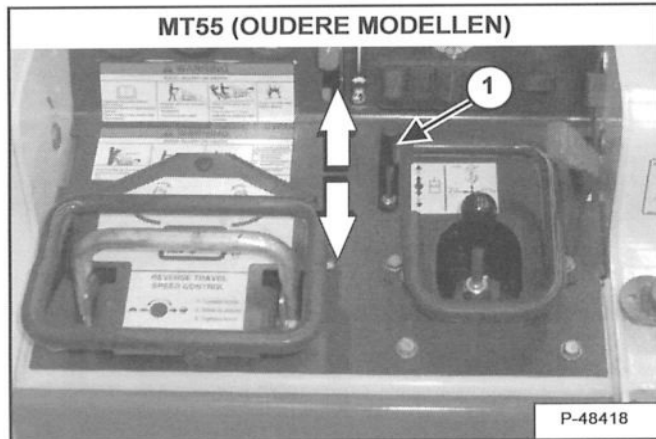
BEDIENINGSPROCEDURE MET MINI-RUPSLADERS (VERVOLG)

Bedieningselementen

Schakel de hulphydrauliek in. (Zie de bedienings- en onderhoudshandleiding en het bestuurdershandboek van de mini-rupslader voor de juiste procedure.)

OPMERKING: De hulphydrauliek moet worden ingeschakeld alvorens het aanbouwdeel te gebruiken.

Figuur 178



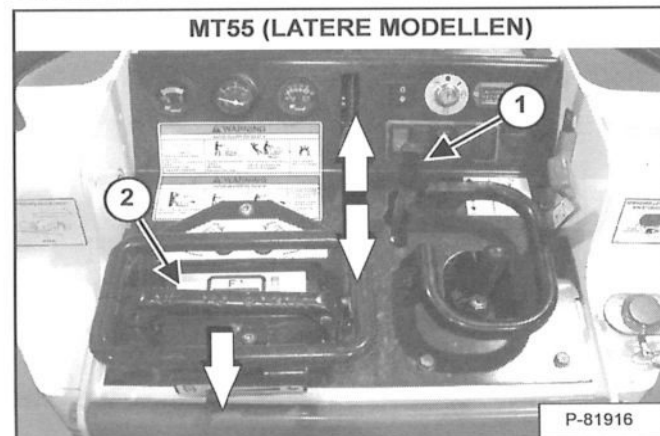
Start de motor vanuit de bestuurderspositie achteraan de mini-rupslader. Trek de hendel van de hulphydrauliek (item 1) [Figuur 178] volledig naar achteren om de hulphydrauliek vooraan te activeren. De direct aangedreven grondboor begint rechtsonder te draaien.

Beweeg de hendel van de hulphydrauliek in de NEUTRALE stand om de hulphydrauliek uit te schakelen. De direct aangedreven grondboor stopt. (Zie de bedienings- en onderhoudshandleiding van de mini-rupslader voor een volledige beschrijving van de bedieningselementen van de minilader.)

Trek de hendel van de hulphydrauliek (item 1) [Figuur 178] volledig naar voren om de bit linksom te doen draaien.

Beweeg de hendel van de hulphydrauliek in de NEUTRALE stand om de hulphydrauliek uit te schakelen. De direct aangedreven grondboor stopt.

Figuur 179



Variabele flow:

Start de motor vanuit de bestuurdersplaats achteraan de mini-rupslader. Breng de hendel van de hulphydrauliek naar (item 1) [Figuur 179] naar achteren om olie van de hulphydrauliek naar het vrouwelijk koppelstuk te laten stromen. De direct aangedreven grondboor begint rechtsonder te draaien. (Zie de bedienings- en onderhoudshandleiding van de mini-rupslader voor een volledige beschrijving van de bedieningselementen van de minilader.)

OPMERKING: Hoe meer de hendel (item 1) [Figuur 179] naar voren wordt gedruwd, hoe meer hydrauliekvloeistof naar het koppelstuk stroomt.

Continue flow:

Terwijl u de hendel voor het uitschakelen van de continue flow (item 2) omlaag houdt, trek de bedieningshendel van de hulphydrauliek (item 1) [Figuur 179] helemaal naar achteren tot de vergrendelde positie (ARRETEERSTAND (DETENT)) voor een continue hydraulische vloeistofstroom naar de vrouwelijke koppeling. De direct aangedreven grondboor begint rechtsonder te draaien. (Zie de bedienings- en onderhoudshandleiding van de mini-rupslader voor een volledige beschrijving van de bedieningselementen van de minilader.)

Als u de hendel voor het uitschakelen van de continue flow (item 1) [Figuur 179] loslaat terwijl continue flow aanstaat, dan keert de hendel van de hulphydrauliek (item 1) [Figuur 178] na één tot drie seconden terug naar de NEUTRALE stand en stopt de vloeistofstroom van de hulphydrauliek.

Om de werking van de continue flow te hervatten, controleer of de hendel van de hulphydrauliek (item 1) [Figuur 178] in de NEUTRALE stand staat en druk op de hendel voor het uitschakelen van de continue flow (item 1) [Figuur 179] helemaal naar voren of naar achteren staat tot deze is vergrendeld (klikstand).

OPMERKING: De hendel voor het uitschakelen van de continue flow (item 1) [Figuur 179] moet in de stand OMHOOG staan en de stuurhendel van de hulphydrauliek (item 1) [Figuur 178] moet in de NEUTRALE stand staan als u de motor wilt starten.

OPMERKING: De hendel voor het uitschakelen van de continue flow (item 1) [Figuur 179] moet terugkeren naar de positie OMHOOG bij het loslaten.

BEDIENINGSPROCEDURE MET MINI-RUPLADERS (VERVOLG)

Werking met de mini-rupslader

! WAARSCHUWING

VOORKOM LETSEL OF LEVENSGEVAAR

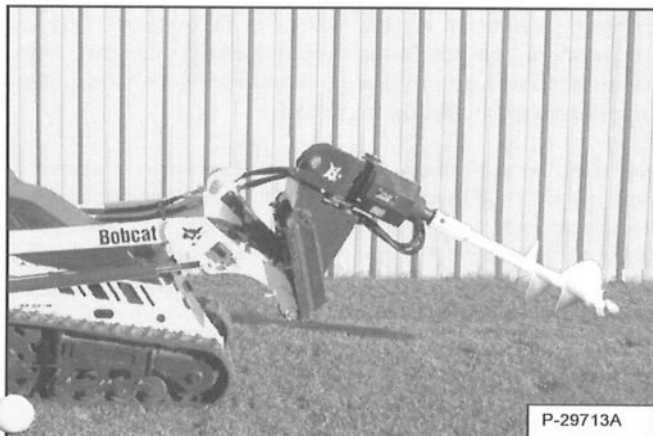
- Controleer de aanwezigheid van ondergrondse nutsleidingen alvorens graafwerk aan te vatten.
- Houd omstanders op afstand van draaiende grondboor en snijkop.
- Laat de grondboor niet draaien indien de boorpunt de grond niet raakt.

W-2711-0208

Zorg ervoor dat de direct aangedreven grondboor behoorlijk is uitgerust voor gebruik op de mini-rupslader alvorens ermee te werken. (Zie Goedgekeurde mini-rupsladermodellen en vereisten op pagina 100.) voor meer informatie.

Er moet een zwenkvergrendelingsset op de direct aangedreven grondboor zijn geïnstalleerd.

Figuur 180



Kantel de direct aangedreven grondboor naar achteren en zet de mini-rupslader / het aanbouwdeel op het startpunt [Figuur 180].

Figuur 181



Breng de hefarm omhoog en kantel de Bob-Tach naar voren totdat de grondboor de rubber aanslag op de transportstang niet raakt (item 1) [Figuur 181]. In deze stand kan de grondboor vrij zweven in het montageframe en kan een verticaal gat worden geboord.

Laat de hefarmen neer totdat het scharnierpunt van de grondboor de grond raakt.

BEDIENINGSPROCEDURE MET MINI-RUPSLADERS (VERVOLG)

Bediening met de mini-rupsladers (vervolg)

WAARSCHUWING

VOORKOM LETSEL OF LEVENSGEVAAR

- Controleer de aanwezigheid van ondergrondse nutsleidingen alvorens graafwerk aan te vatten.
- Houd omstanders op afstand van draaiende grondboor en snijkop.
- Laat de grondboor niet draaien indien de boorpunt de grond niet raakt.

W-2711-0208

Zie de bedienings- en onderhoudshandleiding van de mini-rupslader voor een volledige beschrijving van de bedieningselementen van de minilader.

Figuur 182



Schakel de hulphydrauliek op de mini-rupslader zo in dat de grondboor rechtsom meedraait [Figuur 182].

Laat de hefarmen tegelijkertijd langzaam neer om in de grond te boren.

Breng de hefarmen dikwijls omhoog terwijl de grondboor draait om vuil uit het gat te verwijderen. Leg de grondboor stil wanneer de punt boven de grond staat.

BELANGRIJK

Oefen tijdens het boren geen zijdelingse druk uit op de grondboor. Overmatige druk kan de grondboor of machine beschadigen.

I-2189-0807

BEDIENINGSPROCEDURE MET MINI-RUPSLADERS (VERVOLG)

Bediening met de mini-rupsladers (vervolg)

De mini-rupslader verplaatsen met gemonteerde direct aangedreven grondboor

Breng het grondboorbit omhoog en leg het stil. Breng het tot juist boven de grond en kantel de Bob-Tach helemaal naar achteren.

Figuur 183



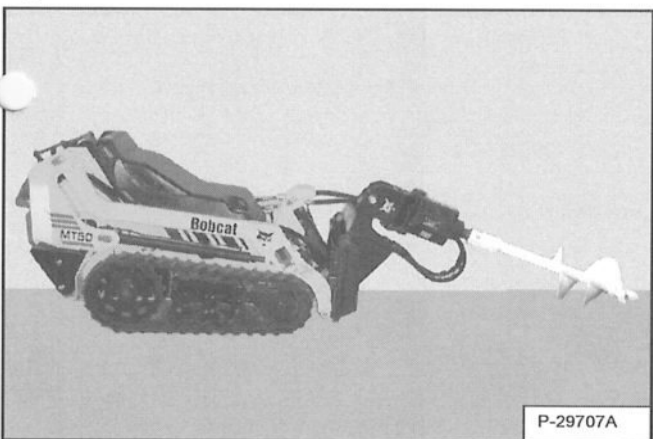
Laat de hefarm neer zodat de grondboor de grond niet raakt [Figuur 183].

Rijd de mini-rupslader naar de volgende boorplaats.

De mini-rupslader parkeren

Breng de mini-rupslader tot stilstand op horizontaal terrein.

Figuur 184



Laat de hefarmen helemaal zakken en plaats het scharnierpunt van de grondboor plat op de grond [Figuur 184].

Beweeg de hendel voor het motortoerental naar laag stationair toerental. Zet de sleutel in de UIT-stand.

Schakel de parkeerrem in.

Verwijder de sleutel om het gebruik van de lader door onbevoegd personeel te beletten.

WAARSCHUWING

Voordat u de bestuurdersplaats achteraan de lader verlaat:

- Laat de hefarmen zakken en plaats het aanbouwdeel plat op de grond.
- Schakel hulphydraulieksysteem uit.
- Trek parkeerrem aan.
- Stop de motor. Verwijder de contactsleutel.

W-2416-1015

BEDIENINGSPROCEDURE MET MINI-RUPSLADERS (VERVOLG)

Verwijderen



WAARSCHUWING

VOORKOM BRANDWONDEN

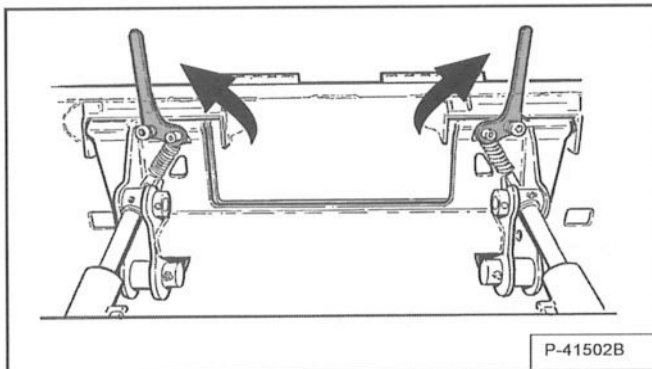
Hydraulische vloeistof, slangen, aansluitingen en snelkoppelingen kunnen heet worden wanneer de machine of aanbouwdelen in werking zijn. Wees voorzichtig wanneer u snelkoppelingen aansluit en losmaakt.

W-2220-0396

Laat de hydraulische druk af. (zie de gebruiks- en onderhoudshandleiding van de mini-rupslader voor de juiste procedure).

Maak de hulphydrauliekleidingen los. (Zie Hydraulische snelkoppelingen op pagina 108.)

Figuur 185

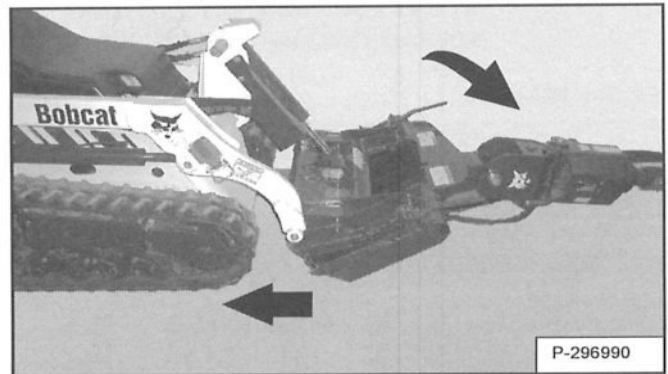


Trek de Bob-Tach hendels helemaal omhoog [Figuur 185].

Ga op de bestuurdersstoel zitten, doe de veiligheidsgordel om en breng de opsluitstang of arMLEuning omlaag.

Start de motor en zet de parkeerrem uit.

Figuur 186



Kantel de Bob-Tach voorover terwijl u met de machine achterwaarts van de direct aangedreven grondboor wegrijdt [Figuur 186].



HET AANBOUWDEEL EN DE MACHINE VERVOEREN OP EEN AANHANGWAGEN

Laden en vastmaken



VOORKOM ERNSTIGE OF DODELIJKE ONGELUKKEN
Geschikte oprijplaten van voldoende sterkte zijn noodzakelijk om het gewicht van de machine te dragen tijdens het laden op een transportvoertuig. Houten planken kunnen breken en letsel veroorzaken.

W-2058-0807

Verzeker u ervan dat de transport- en sleepvoertuigen groot genoeg zijn en voldoende draagvermogen hebben voor het gewicht van de combinatie machine en aanbouwdeel. (Zie de bedienings- en onderhoudshandleidingen van de machine en het aanbouwdeel voor specificaties.)

Laden

De achterzijde van de aanhangwagen moet worden geblokkeerd of ondersteund bij het in- en uitladen om te voorkomen dat de voorzijde ervan zou steigeren.

- Laad het zwaarste uiteinde van de machine en het aanbouwdeel eerst.
- Laat het aanbouwdeel (indien hiermee uitgerust) op de ondergrond zakken.
- Zet de motor af.
- Zet de parkeerrem op.
- Stap uit de machine. (Zie de bedienings- en onderhoudshandleiding van de machine voor de juiste werkwijze.)

Bevestigen

- Maak kettingen vast aan de bevestigingspunten vóór en achter op de machine. (zie de bedienings- en onderhoudshandleiding voor instructies om de machine op de juiste wijze aan het transportvoertuig vast te ketenen).
- Installeer kettingen op het aanbouwdeel (indien vereist).
- Maak elk uiteinde van de kettingen vast aan het transportvoertuig.

OPMERKING: Gebruik kettingbinders om te voorkomen dat het aanbouwdeel en de machine bewegen tijdens het transport.



Bobcat®



PREVENTIEF ONDERHOUD

VEILIGHEID TIJDENS HET ONDERHOUD	119
PROBLEMEN OPLOSSEN	121
Tabel	121
HET AANBOUWDEEL SMEREN	122
Smeerpunten	122
VERWIJDERING EN INSTALLATIE VAN GRONDBOORTANDEN	123
Procedure	123
OPSLAG EN WEER IN GEBRUIK NEMEN VAN HET AANBOUWDEEL	124
Opslag	124
Opnieuw in werking stellen	124



Bobcat®

VEILIGHEID TIJDENS HET ONDERHOUD

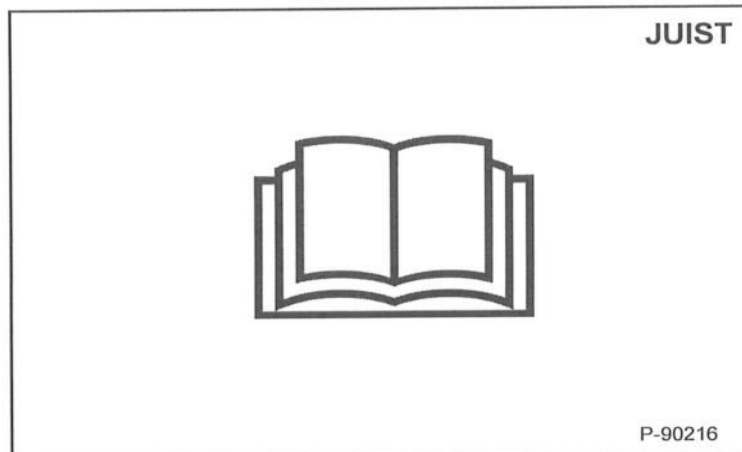
! WAARSCHUWING!

Instructies zijn noodzakelijk alvorens de machine in gebruik te nemen of te onderhouden. Lees en begrijp de bedienings- en onderhoudshandleiding, het bedienershandboek en de waarschuwingstekens (stickers) op de machine. Volg bij het uitvoeren van reparaties, afstellingen of onderhoud de waarschuwingen en instructies uit de handleidingen op. Controleer het goed functioneren van de machine na reparaties, afstellingen of onderhoud. Ongeschoolde bestuurders kunnen lichamelijk letsel of levensgevaar veroorzaken.

W-2003-0807



Waarschuwingssymbool: Dit symbool met uitroeptekens betekent: 'Waarschuwing, let op! Uw veiligheid is in gevaar!' Lees het volgende bericht aandachtig.



- ! Aanbouwdelen/werktuigen mogen nooit onderhouden worden zonder de instructies te raadplegen. Zie het bedienings- en onderhoudshandboek en de onderhoudshandleiding van het aanbouwdeel/werktuig.
- ! Reiniging en onderhoud moeten dagelijks worden uitgevoerd.
- ! Voer nooit onderhoud of afstellingen uit aan het aanbouwdeel/werktuig terwijl de motor draait, tenzij dit uitdrukkelijk in de handleiding is aangegeven.
- ! Laat het aanbouwdeel/werktuig altijd op de grond zakken alvorens smeer- of onderhoudswerkzaamheden uit te voeren.
- ! Vermijd contact met lekkende hydraulische vloeistof of dieselbrandstof onder druk. Ze kunnen de huid of de ogen binnendringen.
- ! Leg de motor stil, laat hem afkoelen en ontdoe hem van brandbaar materiaal alvorens het vloeistofpeil te controleren.
- ! Houd losse objecten en kleding weg van bewegende delen, elektrische contacten, verhitte onderdelen en de uitlaat.
- ! Een veiligheidsbril is nodig om de ogen te beschermen tegen elektrische vlambogen, accuzuur, wegspringende veren, vloeistoffen onder druk en wegvliegende voorwerpen, of wanneer gereedschap gebruikt wordt. Gebruik een aangepast gelaatsscherm tijdens laswerken.

De onderhoudsprocedures in de bedienings- en onderhoudshandleiding mogen door de eigenaar/bestuurder worden uitgevoerd zonder dat zij daarvoor een specifieke technische opleiding hebben genoten. De onderhoudsprocedures die **niet** in de bedienings- en onderhoudshandleiding zijn opgenomen, mogen **ALLEEN** uitgevoerd worden **DOOR GEKWALIFICEERD BOBCAT ONDERHOUDSPERSONEEL**. Gebruik altijd originele Bobcat reserveonderdelen.



Bobcat®

PROBLEMEN OPLOSSEN

Tabel

<b style="font-size: 1.2em; margin-left: 10px;">WAARSCHUWING!	<p>Instructies zijn noodzakelijk alvorens de machine in gebruik te nemen of te onderhouden. Lees en begrijp de bedienings- en onderhoudshandleiding, het bedienershandboek en de waarschuwingstekens (stickers) op de machine. Volg bij het uitvoeren van reparaties, afstellingen of onderhoud de waarschuwingen en instructies uit de handleidingen op. Controleer het goed functioneren van de machine na reparaties, afstellingen of onderhoud. Ongeschoolde bestuurders kunnen lichamelijk letsel of levensgevaar veroorzaken.</p> <p style="text-align: right; font-size: 0.8em;">W-2003-0807</p>
---	---

Als de direct aangedreven grondboor niet correct werkt, kijkt u het hydraulische systeem van de machine grondig na alvorens reparaties uit te voeren aan de direct aangedreven grondboor. Problemen met de direct aangedreven grondboor kunnen zich voordoen omdat een hydraulisch systeem niet werkt volgens de specificaties. Sluit een stromingsmeter aan op de machine om het debiet van de hydraulische pomp, de instellingen van het overdrukventiel en de leidingen te controleren. (Raadpleeg de onderhoudshandleiding van de machine voor de juiste procedure om een stromingsmeter te monteren.)

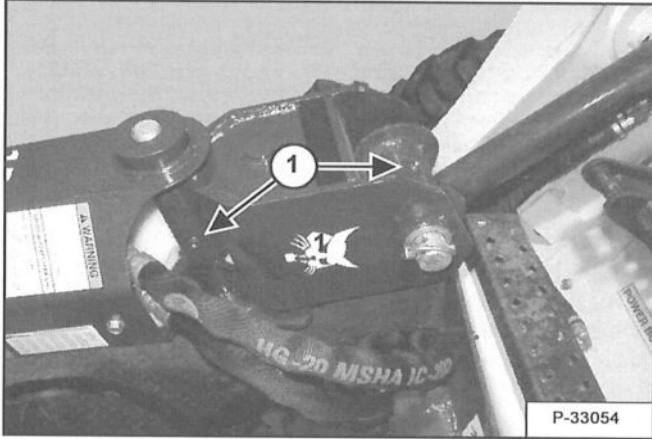
Gebruik de volgende tabel om de meest voorkomende problemen met de direct aangedreven grondboor op te zoeken en te verhelpen.

PROBLEEM	OORZAAK	REMEDIE
De grondboor past niet goed op de Bob-Tach.	De Bob-Tach-wiggen zijn niet volledig ingetrokken.	Trek de Bob-Tach-wiggen in.
	Slijk, vuil of stenen zitten geklemd tussen de Bob-Tach en het montageframe van de grondboor.	Verwijder vuil tussen de Bob-Tach en het montageframe van de grondboor.
Grondboor draait niet.	Geen hydraulische stroming.	Activeer de voorste hulphydrauliek van de lader. Controleer aansluiting van snelkoppelingen. Controleer op beschadigde slanguiteinden en fittingen.
	Grondboorpen ontbreekt of is gebroken.	Vervang de grondboorpen.
De grondboor boort niet goed.	Versleten of beschadigde grondboortanden.	Vervang de tanden.
Grondboor maakt geen omgekeerde beweging mogelijk.	Klep die rechtstreeks naar de tank gaat niet AAN.	Zet de klep die rechtstreeks naar de tank gaat UIT. (Zie de bedienings- en onderhoudshandleiding en het bestuurdershandboek van de E80 of E85 voor de juiste werkwijze.)

HET AANBOUWDEEL SMEREN

Smeerpunten

Figuur 186



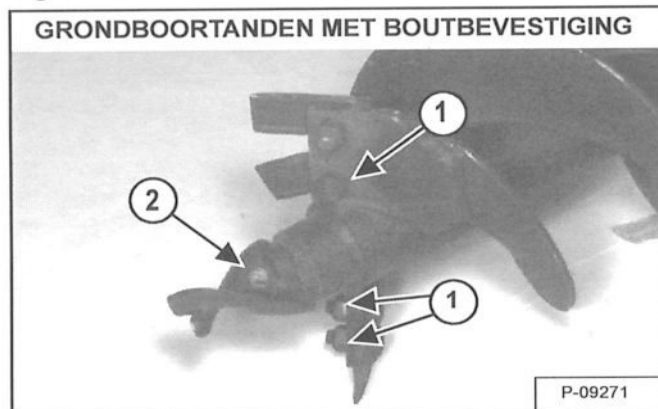
Smeer de twee smeerpunten (item 1) [Figuur 186] na elke 8 bedrijfsuren.

VERWIJDERING EN INSTALLATIE VAN GRONDBOORTANDEN

Procedure

Grondboortanden met boutbevestiging

Figuur 187



Verwijder de moeren en bouten (item 1) [Figuur 187]. Vervang de moeren en bouten wanneer u tanden vervangt.

Verwijder de moer en bout (item 2) [Figuur 187] ter vervanging van de punttand. Vervang de moer en bout wanneer u de tand vervangt.

! WAARSCHUWING

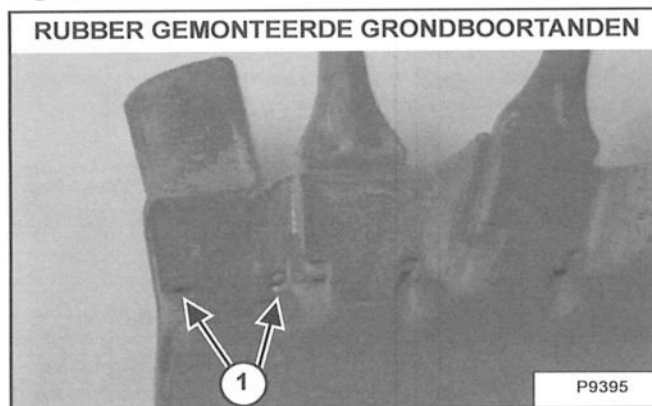
VERMIJD LETSEL

De hardmetalen punten NIET slijpen. NIET SLAAN op de hardmetalen punten, deze kunnen afbreken en wegspringen en zo oogletsels of andere verwondingen veroorzaken.

W-2189-0595

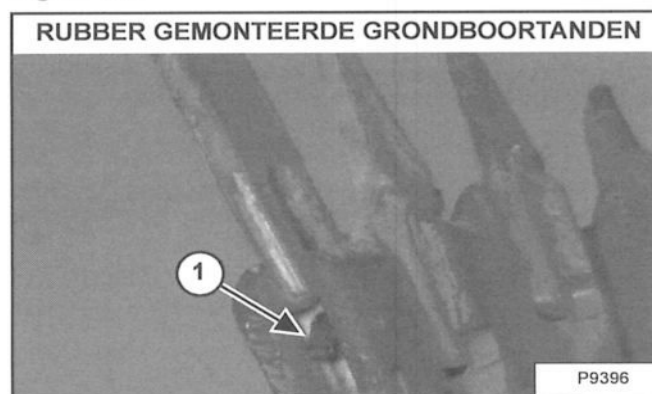
Rubber gemonteerde grondboortanden

Figuur 188



Gebruik een doorslag en een hamer om de tand uit houder te slaan. Elke tand heeft twee gaten (item 1) [Figuur 188] voor verwijdering.

Figuur 189



Controleer de conditie van de rubber koord (item 1) [Figuur 189]. Vervang indien nodig.

Monteer de tand en gebruik een rubber hamer om de tanden in de juiste stand te slaan.



OPSLAG EN WEER IN GEBRUIK NEMEN VAN HET AANBOUWDEEL

Opslag

Het is mogelijk dat uw direct aangedreven grondboor soms gedurende een langere periode moet worden opgeslagen. Hieronder vindt u een lijst van zaken die u moet doen vóór opslag.

- Maak de direct aangedreven grondboor grondig schoon.
- Smeer de direct aangedreven grondboor zoals getoond in de Bedienings- en onderhoudshandleiding. (Zie HET AANBOUWDEEL SMEREN op pagina 122.)
- Vervang versleten of beschadigde onderdelen.
- Breng smeervet aan op de grondboortanden.
- Plaats de direct aangedreven grondboor in een droge beschutte ruimte.
- Breng een bord op de machine aan om aan te duiden dat zij is opgeslagen.
- Controleer op beschadigde of ontbrekende stickers. Vervang zo nodig.

OPMERKING: Als het modderig is of om te voorkomen dat het aanbouwdeel aan de grond vastvriest, plaatst u het aanbouwdeel op planken of blokken alvorens het van de machine te verwijderen.

Opnieuw in werking stellen

Als de Bobcat-direct aangedreven grondboor in opslag heeft gestaan, moet een reeks handelingen worden uitgevoerd om hem opnieuw in bedrijf te nemen.

- Verwijder het vet uit de grondboortanden.
- Smeer de direct aangedreven grondboor zoals getoond in de Bedienings- en onderhoudshandleiding. (Zie HET AANBOUWDEEL SMEREN op pagina 122.)
- Stel de direct aangedreven grondboor in werking, controleer of deze goed werkt.



SPECIFICATIES

SPECIFICATIES GRONDBOOR	127
Afmetingen	127
Aandrijfsysteem	127
Prestaties	128
Hydraulisch systeem	128

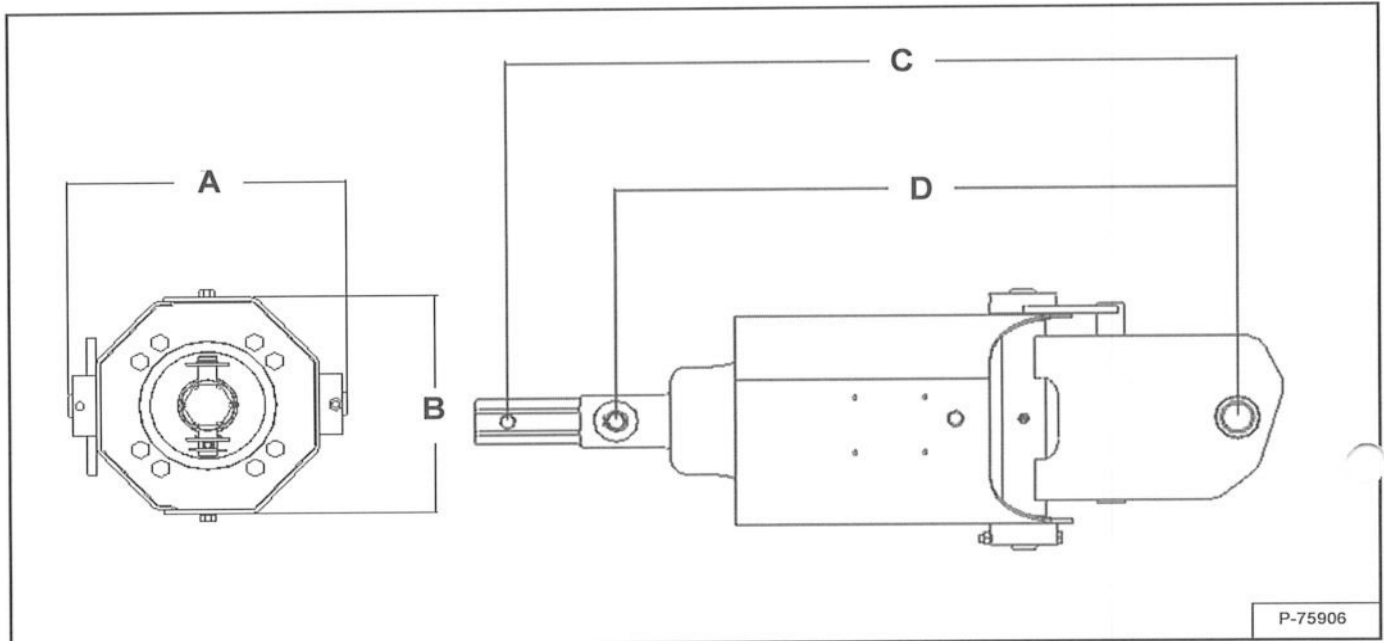


Bobcat®

SPECIFICATIES GRONDBOOR

Afmetingen

- Waar van toepassing, zijn de specificaties conform de SAE- en ISO-normen en kunnen ze zonder voorafgaandelijke kennisgeving gewijzigd worden.



BESCHRIJVING	10 GRONDBOOR	15C GRONDBOOR	15H GRONDBOOR	30C GRONDBOOR	30H GRONDBOOR
BEHUIZING					
Breedte (A)	286 mm (11,26 in)	323,60 mm (12,74 in)	323,60 mm (12,74 in)	323,60 mm (12,74 in)	323,60 mm (12,74 in)
Hoogte (B)	214,38 mm (8,44 in)	268,99 mm (10,59 in)	268,99 mm (10,59 in)	268,99 mm (10,59 in)	268,99 mm (10,59 in)
Afstand tot zeskant (C)		846,07 mm (33,31 in)	753,11 mm (29,65 in)	846,07 mm (33,31 in)	753,11 mm (29,65 in)
Afstand tot ronde (D)	675,39 mm (26,59 in)	720,85 mm (28,38 in)		720,85 mm (28,38 in)	

Aandrijfsysteem

BESCHRIJVING	10 GRONDBOOR	15C GRONDBOOR	15H GRONDBOOR	30C GRONDBOOR	30H GRONDBOOR
AANDRIJFSYSTEEM	DIRECT	DIRECT	DIRECT	DIRECT	DIRECT



SPECIFICATIES GRONDBOOR (VERVOLG)

Prestaties

BESCHRIJVING	10 GRONDBOOR	15C GRONDBOOR	15H GRONDBOOR	30C GRONDBOOR	30H GRONDBOOR
KOPPEL*					
11030 kPa/110,3 bar (1600 psi)	1108 N•m (817 ft-lb)	1410 N•m (1040 ft-lb)	1410 N•m (1040 ft-lb)	2734 N•m (2016 ft-lb)	2734 N•m (2016 ft-lb)
12409 kPa/124,1 bar (1800 psi)	1246 N•m (919 ft-lb)	1587 N•m (1170 ft-lb)	1587 N•m (1170 ft-lb)	3075 N•m (2268 ft-lb)	3075 N•m (2268 ft-lb)
13788 kPa/137,8 bar (2000 psi)	1384 N•m (1021 ft-lb)	1763 N•m (1300 ft-lb)	1763 N•m (1300 ft-lb)	3417 N•m (2520 ft-lb)	3417 N•m (2520 ft-lb)
15167 kPa/151,6 bar (2200 psi)	1523 N•m (1123 ft-lb)	1939 N•m (1430 ft-lb)	1939 N•m (1430 ft-lb)	3759 N•m (2772 ft-lb)	3759 N•m (2772 ft-lb)
17924 kPa/179,2 bar (2600 psi)	1801 N•m (1328 ft-lb)	2292 N•m (1690 ft-lb)	2292 N•m (1690 ft-lb)	4442 N•m (3276 ft-lb)	4442 N•m (3276 ft-lb)
20682 kPa/206,8 bar (3000 psi)	2077 N•m (1532 ft-lb)	2644 N•m (1950 ft-lb)	2644 N•m (1950 ft-lb)	5126 N•m (3780 ft-lb)	5126 N•m (3780 ft-lb)
GEWICHT	64 kg (140 lb)	98 kg (215 lb)	95 kg (210 lb)	105 kg (231 lb)	102 kg (226 lb)

* De waarden zijn op theoretische wijze berekend bij 100% rendement.

Hydraulisch systeem

BESCHRIJVING	10 GRONDBOOR	15C GRONDBOOR	15H GRONDBOOR	30C GRONDBOOR	30H GRONDBOOR
TPM*					
@ 23 L/min (6 U.S. gpm)	36 tpm	-	-	-	-
@ 30 L/min (8 U.S. gpm)	48 tpm	38 tpm	38 tpm	-	-
@ 49 L/min (13 U.S. gpm)	78 tpm	61 tpm	61 tpm	32 tpm	32 tpm
@ 57 L/min (15 U.S. gpm)	90 tpm	71 tpm	71 tpm	36 tpm	36 tpm
@ 68 L/min (18 U.S. gpm)	-	85 tpm	85 tpm	44 tpm	44 tpm
@ 95 L/min (25 U.S. gpm)	-	-	-	61 tpm	61 tpm
@ 106 L/min (28 U.S. gpm)	-	-	-	68 tpm	68 tpm

* De waarden zijn op theoretische wijze berekend bij 100% rendement.



GARANTIE

GARANTIE 131



Bobcat®

GARANTIE

GARANTIE

BOBCAT AANBOUWDELEN

Doosan Bobcat EMEA s.r.o. ("Doosan") geeft aan zijn erkende dealers, en zij op hun beurt aan de klant, de garantie dat de door Doosan verkochte Bobcat aanbouwdelen, bij regulier gebruik en goed onderhoud, vrij zijn van materiaal- en fabricagefouten gedurende twaalf (12) maanden na levering aan de klant. Gedurende deze garantieperiode zal de erkende Doosan dealer, naar eigen inzicht van Doosan, elk onderdeel van het Bobcat product repareren of vervangen indien het defecten vertoont als gevolg van materiaal- of fabricagefouten, zonder dat de kosten voor onderdelen, arbeidsuren of de reis van de technicus in rekening worden gebracht. De klant zal de erkende Doosan dealer onmiddellijk schriftelijk in kennis stellen van het defect en hem een redelijke termijn geven om de vervanging of reparatie uit te voeren. Het staat Doosan vrij om te eisen dat de defecte onderdelen naar de fabriek of een andere aangewezen locatie worden teruggestuurd. Doosan is niet verantwoordelijk voor het transport van het Doosan product naar de erkende Doosan dealer voor prestaties onder garantie. Onderhoudsschema's moeten worden gerespecteerd en gedocumenteerd en er mogen uitsluitend originele onderdelen en smeermiddelen van Bobcat worden gebruikt. De garantie is niet van toepassing op (rups)banden of andere accessoires die niet door Doosan zijn vervaardigd. Raadpleeg uw Bobcat dealer voor dekking voor motoren. Voor deze items die niet onder de garantie vallen, zal de klant uitsluitend de garantie, indien van toepassing, van de respectievelijke fabrikanten raadplegen, in overeenstemming met de respectievelijke garantieverklaring van deze fabrikanten. Voor bepaalde Doosan onderdelen geldt een pro rata-garantie, afhankelijk van de verwachte levensduur van het onderdeel. De garantie op accu's, navullingen van airconditioning, aansluitingen en onderdelen van ontstekingsystemen (gloeibougies, brandstofinspuitpompen, injectors) is beperkt, aangezien gebreken over het algemeen ontstaan door factoren waarover Doosan geen controle heeft, zoals, maar niet beperkt tot, een verlengde opslag, misbruik of brandstofkwaliteit. Afhankelijk van het onderdeel is de verlengde garantie beperkt tot 50 tot 500 bedrijfsuren. Het volgende valt niet onder de garantie: (i) Olie en smeermiddelen, koelvloeistoffen, filterelementen, remvoeringen, onderhoudsonderdelen, lampen, zekeringen, v-snaren, aandrijfriemen, pennen, bussen en andere slijtagegevoelige items. (ii) Beschadigingen die het gevolg zijn van misbruik, ongelukken, wijzigingen, het gebruik van het product met bakken of aanbouwdelen die niet door Doosan zijn goedgekeurd, verstoppingen van de luchtdoorstroming of het niet gebruiken of onderhouden van het Doosan product volgens de betreffende instructies. (iii) Graafonderdelen, zoals baktanden en maairanden. (iv) Reiniging van brandstof- of hydraulisch systeem, onderhoud van motor en controle of afstelling van remmen. (v) Afstellingen of geringe afwijkingen die over het algemeen geen invloed hebben op de stabiliteit of betrouwbaarheid van de machine.

DOOSAN SLUIT ALLE ANDERE VORMEN VAN EXPLICIETE OF IMPLICIETE, WETTELIJKE OF ANDERSZINS VEREISTE VOORWAARDEN, GARANTIES OF VERKLARINGEN UIT (BEHALVE DIE WAAROP MEN RECHT HEEFT), WAARONDER ALLE IMPLICIETE GARANTIES EN VOORWAARDEN MET BETREKKING TOT VERKOOPBAARHEID, VOLDOENDE KWALITEIT EN GESCHIKTHEID VOOR EEN BEPAALD DOEL. DOOR HET VERHELLEN VAN TEKORTKOMINGEN, ZOWEL ZICHTBARE ALS VERBORGEN, OP DE MANIER EN GEDURENDE DE TIJDSDUUR WAARVAN SPRAKE HIERBOVEN, ZAL DOOSAN VOLDOEN AAN AL ZIJN AANSPRAKELIJKHEIDSVERP LICHTINGEN VOOR DERGELIJKE TEKORTKOMINGEN, ZOWEL OP BASIS VAN CONTRACT, GARANTIE, ONRECHTMATIGE DAAD, NALATIGHEID, SCHADELOOSSTELLING, STRIKTE AANSPRAKELIJKHEID OF ANDERSZINS MET BETREKKING TOT OF VOORTVLOEIEND UIT EEN DERGELIJK PRODUCT. DE RECHTSMIDDELEN VOOR DE EINDGEBRUIKER/EIGENAAR DIE IN DE BOVENSTAANDE GARANTIEVOORWAARDEN WORDEN BESCHREVEN, ZIJN EXCLUSIEF EN DE VOLLEDIGE AANSPRAKELIJKHEID VAN DOOSAN, INCLUSIEF ELKE HOLDING, DOCHTER-, GELIEERDE OF VERBONDEN ONDERNEMING OF DISTRIBUTEUR, MET BETREKKING TOT DE VERKOOP VAN HET PRODUCT OF DE SERVICE DIE IN HET KADER VAN DE PRESTATIES OF GEBREK HIERAAN WORDT GELEVERD, OF OP GROND VAN LEVERING, INSTALLATIE, REPARATIE OF TECHNISCHE BEGELEIDING DIE ONDER DEZE AANKOOP VALT OF WORDT UITGEVOERD, ONGEACHT HET FEIT OF DIT OP GROND IS VAN CONTRACT, GARANTIE, ONRECHTMATIGE DAAD, NALATIGHEID, SCHADELOOSSTELLING, AANSPRAKELIJKHEID OF ANDERSZINS, ZAL NOOIT DE AANKOOPPRIJS VAN HET PRODUCT Overschrijden WAAROP EEN DERGELIJK AANSPRAKELIJKHEID IS GEBASEERD. DOOSAN, INCLUSIEF ELKE HOLDING, DOCHTER-, GELIEERDE OF VERBONDEN ONDERNEMING OF DISTRIBUTEUR, DRAAGT IN GEEN GEVAL AANSPRAKELIJKHEID TEN OPZICHTE VAN DE EINDGEBRUIKER/EIGENAAR, EEN OPVOLGER OF RECHTSOPVOLGER OF EEN BEGUNSTIGDE OF GEVOLMAGTIGDE MET BETREKKING TOT DEZE VERKOOPTRANSACTIE VOOR ALLE GEVOLGSCHADE, INCIDENTELE, INDIRECTE EN BIJZONDERE SCHADE OF SCHADEVERGOEDING DIE HET GEVOLG IS VAN DEZE VERKOOPTRANSACTIE OF DOOR DE SCHENDING ERVAN, OF VOOR ENIG DEFECT IN, GEBREK OF STORING VAN HET PRODUCT DAT ONDER DEZE VERKOOPTRANSACTIE VALT, ONGEACHT OF DIT OP GROND IS VAN GEBRUIKSVERLIES, WINSTVERLIES OF INKOMENSVERLIES, VERLOREN RENTE, VERLOREN GOODWILL, WERKONDERBREKING, BESCHADIGING VAN ANDERE GOEDEREN, VERLIES VANWEGE STOPZETTING OF STILSTAND, HOGERE BEDRIJFSKOSTEN OF CLAIMS VAN DE GEBRUIKER OF VAN KLANTEN VAN DE GEBRUIKER WEGENS BEDRIJFSONDERBREKING, ONGEACHT OF DIT VERLIES OF DEZE SCHADE OP GROND IS VAN CONTRACT, GARANTIE, ONRECHTMATIGE DAAD, NALATIGHEID, SCHADELOOSSTELLING, AANSPRAKELIJKHEID OF ANDERSZINS.



Bobcat®

4700005nINL (01-17)

Gedrukt in België



Bobcat®



ALFABETISCHE INDEX

AANVANKELIJKE INSTELLING	25
AFLEVERINGSRAPPORT	9
BEDIENINGSPROCEDURE MET GRAAFMACHINES	52
BEDIENINGSPROCEDURE MET LADERS	32
BEDIENINGSPROCEDURE MET MINI-RUPSLADERS	100
BEDIENINGSPROCEDURE MET VERREIKERS	88
BOBCAT COMPANY IS ISO 9001 GECERTIFICEERD	7
BRANDPREVENTIE	17
CONFORMITEITSVERKLARING	5
DAGELIJKSE INSPECTIE	28
GARANTIE	131
HEFFEN VAN HET AANBOUWDEEL	114
HET AANBOUWDEEL EN DE MACHINE VERVOEREN OP EEN AANHANGWAGEN	115
HET AANBOUWDEEL SMEREN	122
HET AANBOUWDEEL TRANSPORTEREN OP EEN AANHANGWAGEN	114
IDENTIFICATIE AANBOUWDEEL	10
KENMERKEN EN TOEBEHOREN	11
OPSLAG EN WEER IN GEBRUIK NEMEN VAN HET AANBOUWDEEL	124
PLAATS VAN HET SERIENUMMER	9
PROBLEMEN OPLOSSEN	121
PUBLICATIES EN TRAININGSMIDDELEN	19
SPECIFICATIES GRONDBOOR	127
VEILIGHEID TIJDENS HET ONDERHOUD	119
VEILIGHEIDSVOORSCHRIFTEN	15
VERWIJDERING EN INSTALLATIE VAN GRONDBOORTANDEN	123
WAARSCHUWINGSTEKENS OP AANBOUWDEEL (STICKERS)	20



Bobcat®