



MANITOU

MHT 790
MHT-X 790

HANDLEIDING
(ORIGINELE HANDLEIDING)



MANITOU **ITALIA**

MANITOU ITALIA S.r.l.
Via Cristoforo Colombo, 2 - Località Cavazzona
41013 CASTELFRANCO EMILIA (MO) - ITALIA
Tel. +39 059 95 98 11 - Fax +39 059 95 98 50

UW DEALER

648850NL (12/02/2015)

MHT 790
MHT-X 790

HANDLEIDING
(ORIGINELE HANDLEIDING)







BELANGRIJK

Lees en begrijp deze handleiding voordat u deze heftruck gaat gebruiken.

Deze bevat alle nodige informatie over de besturing, de behandeling en de uitrusting van de heftruck, evenals belangrijke aanbevelingen die moeten worden opgevolgd.

U vindt ook in dit document voorzorgsmaatregelen bij het gebruik, informatie over onderhoud en de meest voorkomende servicewerkzaamheden, om het veilig gebruik en de betrouwbaarheid van de heftruck te handhaven.

ALS U DIT SYMBOOL ZIET WIL DAT ZEGGEN:



LET OP! WEES VOORZICHTIG! UW VEILIGHEID EN DE VEILIGHEID VAN ANDEREN EN VAN DE HEFTRUCK LOPEN GEVAAR.

- Deze handleiding is ontwikkeld op basis van de lijst van uitrustingen en technische specificaties bij ontwerp.
- Het uitrustingsniveau van de heftruck is afhankelijk van de gekozen opties en het land van verkoop.
- Afhankelijk van de opties en de verkoopdatum van de heftruck, zijn sommige uitrustingen/functies die in deze handleiding worden beschreven niet aanwezig op deze heftruck.
- De beschrijvingen en illustraties zijn niet bindend.
- MANITOU behoudt zich het recht voor haar modellen en uitrusting te wijzigen zonder daarvoor deze handleiding bij te werken.
- Het MANITOU-netwerk bestaat uitsluitend uit gekwalificeerde professionals die ter beschikking staan om al uw vragen te beantwoorden.
- Deze handleiding maakt integraal deel uit van de heftruck.
- Deze moet permanent worden bewaard op de toegewezen plaats zodat u deze gemakkelijk kunt vinden.
- In geval van doorverkoop van de heftruck, moet deze handleiding worden doorgegeven aan de nieuwe eigenaar.

12/02/2015	EERSTE DATUM VAN UITGAVE
------------	---------------------------------



1 - VEILIGHEIDSVOORSCHIFTEN

2 - BESCHRIJVING

3 - ONDERHOUD

4 - OPTIONELE TOEBEHOREN VOOR DEZE REEKS

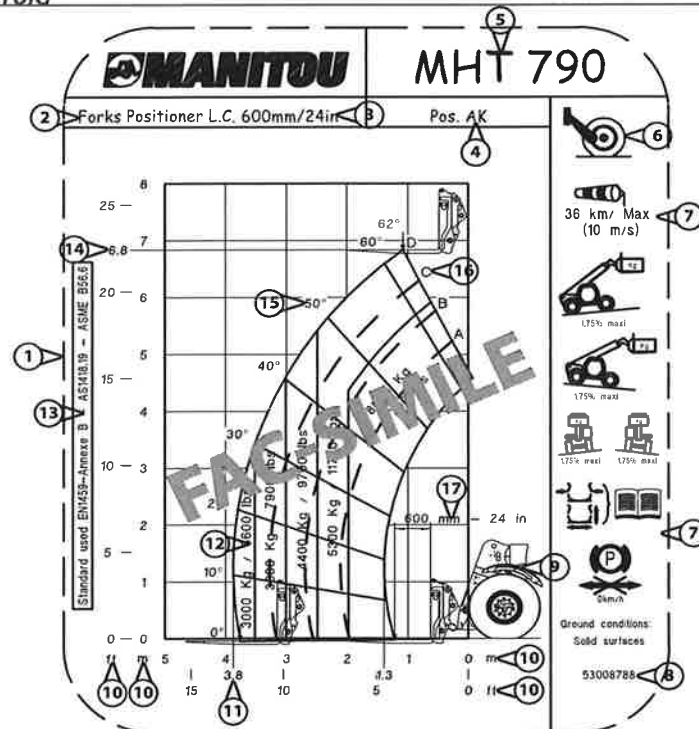


LEGENDA TEKENS EN SYMBOLEN

OVERZICHT:

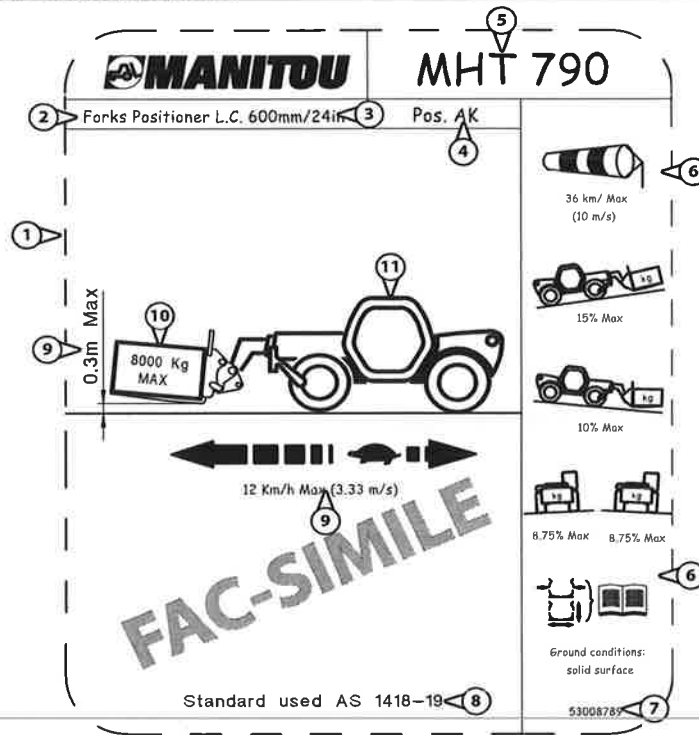
	Let op! Wees voorzichtig! uw veiligheid en de veiligheid van anderen en van de heftruck lopen gevaar.
	Zie afbeelding 2-48
	Voor meer informatie: zie paragraaf "Schakelaars"

LAADDIAGRAM VAN HET WERKTUIG



Verwijzing	Vermelding (voorbeeld)	Voorbeeld
1	laaddiagram	
2	soort werktuig	Forks Positioner
3	lastcentrum	L.C.600mm/24in
4	alfabetische code voor het type gebruikt werktuig (Optionele)	Pos. AK
5	machine model	MHT 790
6	op banden naar de voorkant, op banden en gedraaide zwenkpop, op stabilisatoren (Naar gelang model heftruck)	
7	gebruiksomstandigheden	
8	code van het laaddiagram	53008788
9	schematische tekening van de machine	
10	metriek stelsel [eenheid van lengte (m) en eenheid van gewicht (kg)] of imperiaal stelsel [eenheid van lengte (ft) en eenheid van gewicht (lb)]	
11	maximale hefhoogte van de telescopische arm	3.8 m
12	code van het laaddiagram	3000kg/6000lbs, 3600kg/7900lbs, 4400kg/9700lbs, 5300kg/11700lbs, 8000kg/17700lbs
13	laaddiagram volgens de normen die gelden in het land van bestemming	EN1459-ANNEXE B - AS1418.19 - ASME B56.6
14	hefhoogte van de telescopische arm	6.8 m
15	hellingshoek van de telescopische arm	0°, 10°, 20°, 30°, 40°, 50°, 60°, 62°
16	lengte van de telescopische arm (Optionele)	A, B, C, D
17	lastcentrum	600 mm - 24in

LAADDIAGRAM VAN HET WERKTUIG «PICK AND CARRY»



Verwijzing	Vermelding (voorbeeld)	Voorbeeld
1	laaddiagram	Pick and carry
2	soort werktuig	Forks Positioner
3	lastcentrum	L.C.600mm/24in
4	alfabetische code voor het type gebruikt werktuig (Optionele)	Pos. AK
5	machine model	MHT 790
6	gebruiksomstandigheden	
7	code van het laaddiagram	53008789
8	laaddiagram volgens de normen die gelden in het land van bestemming	AS 1418.19
9	metriek stelsel [eenheid van lengte (m) en eenheid van gewicht (kg)] of imperiaal stelsel [eenheid van lengte (ft) en eenheid van gewicht (lb)]	
10	maximaal draagvermogen van het gebruikte werktuig	8000 kg
11	schematische tekening van de machine	



1 - VEILIGHEIDS- VOORSCHIFTEN



INHOUDSOPGAVE

1 - VEILIGHEIDS-VOORSCHIFTEN

INSTRUCTIES VOOR DE VERANTWOORDELIJKE VAN DE FIRMA	4
HET WERKTERREIN	4
DE BEDIENER	4
DE HEFTRUCK	4
A - GESCHIKTHEID VAN DE HEFTRUCK TAV HET GEBRUIK	4
B - AANPASSING VAN DE HEFTRUCK AAN DE NORMALE OMGEVINGSVOORWAARDEN	4
C - WIJZIGING VAN DE HEFTRUCK	5
D - RIJDEN OP DE OPENBARE WEG IN FRANKRIJK	5
E - BESCHERMING VAN DE CABINE VAN DE HEFTRUCK	5
DE INSTRUCTIES	5
HET ONDERHOUD	5
INSTRUCTIES VOOR DE BEDIENER	6
INLEIDING	6
ALGEMENE INSTRUCTIES	6
A - HANDLEIDING	6
B - RIJTOESTEMMING IN FRANKRIJK	6
C - ONDERHOUD	6
D - WIJZIGING VAN DE HEFTRUCK	6
E - OPTILLEN VAN PERSONEN	7
INSTRUCTIES MET BETREKKING TOT HET RIJDEN ONBELAST EN MET EEN LADING	7
A - ALVORENS DE HEFTRUCK OP TE STARTEN	7
B - INRICHTING VAN DE BEDIENINGSPPOST	7
C - OMGEVING	7
D - ZICHTBAARHEID	8
E - OPSTARTEN VAN DE HEFTRUCK	9
F - RIJDEN MET DE HEFTRUCK	9
G - STOPPEN VAN DE HEFTRUCK	10
H - RIJDEN MET DE HEFTRUCK OP DE OPENBARE WEG	
INSTRUCTIES MET BETREKKING TOT HET HANTEREN VAN EEN LADING	12
A - KEUZE VAN HET TOEBEHOREN	12
B - GEWICHT VAN DE LAST EN ZWAARTEPUNT	12
C - WAARSCHUWINGSINRICHTING EN BEGRENZER VAN DE OVERLANGSE STABILITEIT	12
D - OVERDWARSE STABILITEIT VAN DE HEFTRUCK	13
E - OPPAKKEN VAN EEN LADING OP DE GROND	13
F - OPPAKKEN EN NEERZETTEN VAN EEN HOGE LADING OP BANDEN	14
G - OPPAKKEN EN NEERZETTEN VAN EEN HOGE LADING OP STABILISATORS	16
H - OPTILLEN EN NEERZETTEN VAN EEN HIJSLAST	18
I - RIJDEN MET EEN HIJSLAST	18
INSTRUCTIES MET BETREKKING TOT GEBRUIK VAN DE GONDEL	19
A - TOELATING VOOR GEBRUIK	19
B - GESCHIKTHEID VAN DE HEFTRUCK TAV HET GEBRUIK	19
C - OPSTELLING IN DE GONDEL	19
D - GEBRUIK VAN DE GONDEL	19
E - OMGEVING	19
F - HET ONDERHOUD	20
GEBRUIKSHANDLEIDING VAN DE RADIOBESTURING	21
Conformiteit	21
Radio-elektrische verbinding	21
Frequenties	21
Veiligheidsfuncties	21



Eventuele storingen mogen alleen door bevoegd personeel gerepareerd worden, raadpleeg de MANITOU servicedienst.	23
Algemene voorschriften voor de werking	23

ONDERHOUDSINSTRUCTIES VAN DE HEFTRUCK **25**

ALGEMENE INSTRUCTIES	25
PLAATSEN VAN DE VEILIGHEIDSWIG ARM	25
PLAATSEN VAN DE WIG	25
DEMONTAGE VAN DE WIG	25
ONDERHOUD	25
ONDERHOUDSBOEKJE	25
PEIL VAN DE SMEERMIDDELEN EN DE BRANDSTOF	26
HYDRAULIEK	26
ELEKTRICITEIT	26
SOLDERINGEN	26
WASSEN VAN DE HEFTRUCK	26
TRANSPORT VAN DE HEFTRUCK	26

DE HEFTRUCK WORDT LANGE TIJD NIET GEBRUIKT **27**

INLEIDING	27
VOORBEREIDING VAN DE HEFTRUCK	27
BESCHERMING VAN DE VERBRANDINGSMOTOR	27
BESCHERMING VAN DE HEFTRUCK	27
DE HEFTRUCK WORDT OPNIEUW IN GEBRUIK GENOMEN	28

DE HEFTRUCK VERWIJDEREN ALS AFVAL **29**

RECYCLING VAN MATERIALEN	29
METALEN	29
PLASTICS	29
RUBBER	29
GLAS	29
BESCHERMING VAN HET LEEFMILIEU	29
BESCHADIGDE OF VERSLETEN ONDERDELEN	29
GEBRUIKTE OLIE	29
OUDE ACCU'S EN BATTERIJEN	29

INSTRUCTIES VOOR DE VERANTWOORDELIJKE VAN DE FIRMA

HET WERKTERREIN

Een goed beheer van het werkterrein vermindert het risico op ongelukken:

- terrein met zo weinig mogelijk oneffenheden en hindernissen,
- geen te sterke hellingen,
- gecontroleerde beweging van voetgangers, enz.

DE BEDIENER

- De heftruck mag uitsluitend en alleen door gekwalificeerd personeel worden gebruikt dat hiervoor toestemming heeft gekregen. Voornoemde toestemming moet schriftelijk gegeven worden door de bevoegde verantwoordelijke van het bedrijf waar de heftruck wordt gebruikt en de bediener moet deze toestemming altijd bij zich hebben.



Volgens de ervaring kunnen er bepaalde contra-indicaties optreden wat betreft het gebruik van de heftruck. Deze vormen van afwijkend gebruik, waarvan de belangrijkste hieronder staan vermeld, zijn absoluut verboden.

- Een voorspelbaar afwijkend gedrag dat voortvloeit uit een normale onachtzaamheid maar dat niet voortvloeit uit de wil het materiaal opzettelijk onjuist te gebruiken.
 - De reflexen van een persoon in geval van storing, incident, defect enz... tijdens het gebruik van de heftruck.
 - Het gedrag dat voortvloeit uit de toepassing van het principe van de "weg van de minste weerstand" tijdens het uitvoeren van werkzaamheden.
 - Bij bepaalde machines, het voorspelbare gedrag van bepaalde personen zoals leerlingen, pubers, gehandicapten, stagiaires die graag een heftruck zouden willen besturen en van bedieners die de heftruck willen gebruiken omdat zij een weddenschap of een wedstrijd zijn aangegaan of om zelf ervaring op te doen.
- De verantwoordelijke van het materiaal moet met deze criteria rekening houden bij het inschatten van de rijvaardigheid en -geschiktheid van de personen.*

DE HEFTRUCK

A - GESCHIKTHEID VAN DE HEFTRUCK TAV HET GEBRUIK

- MANITOU heeft zich ervan verzekerd dat de heftruck geschikt voor gebruik is bij normale omstandigheden zoals deze zijn beschreven in de handleiding met een **STATISCHE** proefcoëfficiënt **van 1,33** en een **DYNAMISCHE** proefcoëfficiënt **van 1** zoals voorgeschreven in de geharmoniseerde norm **EN 1459** voor heftrucks met variabel bereik.
- Alvorens de heftruck in gebruik te nemen, moet de verantwoordelijke van het bedrijf controleren of de heftruck geschikt is voor de te verrichten werkzaamheden en bepaalde proeven uitvoeren (naar gelang de van kracht zijnde wetgeving).

B - AANPASSING VAN DE HEFTRUCK AAN DE NORMALE OMGEVINGSVOORWAARDEN

- Buiten de normale standaard uitrustingen die op de heftruck zijn gemonteerd, zijn er talrijke opties beschikbaar zoals: wegverlichting, remlichten, zwaailicht, achteruitrijdlichten, claxon bij het achteruit rijden, werklucht voor, werklucht achter, werklucht aan de kop van de arm enz. (volgens het model heftruck).
- De bediener moet rekening houden met de gebruiksomstandigheden bij het instellen van de signalisatie en de verlichting van de heftruck. Raadpleeg uw dealer.
- Men moet rekening houden met de weersomstandigheden op de plaats van gebruik.
 - Bescherming tegen vorst (zie: 3 - ONDERHOUD: SMEERMIDDELEN EN BRANDSTOF).
 - Aanpassen van de smeermiddelen (neem contact op met uw dealer).
 - Filtreren van de verbrandingsmotor (zie: 3 - ONDERHOUD: FILTERELEMENTEN EN DRIJFRIEMEN).



In de fabriek worden de smeermiddelen gevuld voor gebruik bij een matig klimaat, te weten: - 15 °C tot +35 °C.

Wat betreft gebruik bij hogere of lagere temperaturen moet men alvorens de heftruck te starten, de smeermiddelen aftappen en opnieuw vullen met speciale smeermiddelen die overeenkomen met de omgevingstemperatuur.
Hetzelfde geldt voor het koelmiddel.

- Als de heftruck wordt gebruikt op plaatsen waar geen brandblusmiddelen beschikbaar zijn, moet men een individuele brandblusser op de heftruck aanbrengen, raadpleeg uw dealer.



De heftruck is ontworpen voor gebruik buiten bij normale weersomstandigheden en binnen in goed geventileerde ruimtes.

Het is verboden de heftruck te gebruiken op plaatsen waar brand- of ontploffingsgevaar bestaat (bijvoorbeeld raffinaderijen, brandstof- of gasopslagplaatsen, plaatsen waar ontvlambare producten worden opgeslagen...).

Voor het gebruik op dit soort plaatsen zijn er speciale uitrustingen beschikbaar (neem contact op met uw dealer).

- Onze heftrucks zijn conform de richtlijn 2004/108/EG inzake elektromagnetische compatibiliteit (EMC), en de overeenkomstige geharmoniseerde norm EN 12895. De goede werking ervan is niet meer gegarandeerd als ze in zones bewegen waar de elektromagnetische velden sterker zijn dan de door deze norm vastgelegde drempel (10 V/m).
- De richtlijn 2002/44/EG verplicht bedrijfsleiders om hun werknemers niet bloot te stellen aan overmatige trillingsdosisen. Er bestaat geen erkende meetcode die toelaat om de machines van de verschillende fabrikanten



te vergelijken. De werkelijke ontvangen dosissen kunnen dan ook enkel in werkelijke omstandigheden worden gemeten, bij de gebruiker.

- Hieronder vindt u een aantal raadgevingen om deze trillingsdosissen tot een minimum te beperken:
 - De heftruck en het toebehoren kiezen die het best aan het geplande gebruik aangepast zijn.
 - De instelling van de zitting aan het gewicht van de bediener aanpassen (naar gelang heftruckmodel) en deze in goede staat houden, evenals de cabineophanging. Pomp de banden op volgens de aanbevelingen.
 - Zich ervan vergewissen dat de bedieners hun werksnelheid aan de staat van het terrein aanpassen.
 - In de mate van het mogelijke, de terreinen aanpassen om ze vlakker te maken, obstakels en schadelijke gaten in het wegdek weghalen.

C - WIJZIGING VAN DE HEFTRUCK

- Voor uw eigen veiligheid en die van anderen, is het u verboden de structuur en de instelling van de verschillende componenten van de heftruck zelf te wijzigen (hydraulische druk, tarreren van de begrenzers, toerental van de verbrandingsmotor, toevoeging van een extra uitrusting, toevoeging van tegengewicht, niet gehomologeerde en niet toegestane toebehoren, waarschuwingssystemen, enz.). In dit geval kan de aansprakelijkheid van de constructeur niet ingeroepen worden.

D - RIJDEN OP DE OPENBARE WEG IN FRANKRIJK

(of de van kracht zijnde wetgeving raadplegen wat betreft de andere landen)

- Er wordt slechts één enkel conformiteitsattest afgeleverd. Dit attest moet goed worden bewaard.
- Het rijden op de openbare weg met niet-gehomologeerde heftrucks type "Tractor EG" is onderworpen aan de bepalingen van de wegcode voor speciale machines die worden gedefinieerd in artikel R311-1 van de wegcode, in de categorie B van de verordening betreffende uitrusting van 20 november 1969 die de toepasbare modaliteiten bepaalt voor speciale machines. De heftruck moet voorzien zijn van een exploitatienummerbord.
- Het rijden op de openbare weg met gehomologeerde heftrucks type "Tractor EG" is onderworpen aan de bepalingen van de wegcode voor landbouwtractoren die worden gedefinieerd in artikel R311-1 van de wegcode. De heftruck moet een nummerplaat dragen.

BIJZONDERE AANWIJZINGEN VOOR GEHOMOLOGEERDE HEFTRUCKS "TRACTOR EG"

- Alle gehomologeerde heftrucks "Tractor EG" worden geleverd met een conformiteitscertificaat volgens de richtlijn 2003/37/EG, dat moet worden bewaard door de eigenaar, en een gegevensblad met CNIT-nummer voor de registratie bij de Préfecture (Frankrijk).
- Het is de eigenaar van de heftruck die de nodige stappen moet ondernemen voor het verkrijgen van de grijze kaart binnen het tijdsinterval dat wordt gedefinieerd door het reglement.
- De bestuurder moet over een rijbewijs voor zware voertuigen beschikken behoudens afwijkingen.
- Bij het rijden op de weg moeten de aanwijzingen worden opgevolgd die worden gegeven in de beschrijvende handleiding die met de heftruck wordt meegeleverd (maximaal toegestaan gewicht, totaal toegestaan gewicht met aanhanger, sleepbaar gewicht, asbelasting, maximale snelheid... in functie van het type/versie). De bestuurder moet beschikken over de grijze kaart van de heftruck.



Met een aanhanger of een aangedreven landbouwuitrusting, is de maximale verplaatsingssnelheid beperkt tot 25 km/h. In dat geval moet een schijf met "25" worden aangebracht op de achterzijde van het konvooi.

E - BESCHERMING VAN DE CABINE VAN DE HEFTRUCK

- Alle heftrucks voldoen aan ISO 3471 (code wiellader) betreffende de bescherming tegen omkantelen van de cabine (ROPS) en aan de norm ISO 3449 (niveau II) betreffende de bescherming van de cabine tegen vallende voorwerpen (FOPS).
- De gehomologeerde heftrucks "TRACTOR EG" moeten bovendien voldoen aan Richtlijn 79/622/EG (OESO-code 4) i.v.m. de bescherming tegen omkantelen van de cabine (ROPS).



Structurele schade of een omkanteling, aanpassingen, wijzigingen of onjuiste reparatie kan de beschermende werking van de cabine in het gedrang brengen, en leidt tot het beëindigen van de conformiteit.

Voer geen lassen of boringen uit in de structuur van de cabine.

Vraag uw dealer om de grenzen van deze structuur vast te stellen, zonder annulering van de conformiteit.

DE INSTRUCTIES

- De handleiding moet altijd in goede staat opgeborgen worden op de hiervoor voorziene plaats in de heftruck en in de taal die door de bediener wordt gebruikt.
- De handleiding moet vervangen worden, evenals de platen en stickers, indien zij niet goed leesbaar meer zijn of beschadigd zijn.

HET ONDERHOUD

- Het onderhoud en de reparaties die niet beschreven zijn in het deel 3 - ONDERHOUD, moeten uitgevoerd worden door gekwalificeerd personeel (zie uw dealer) en met inachtneming van de noodzakelijke veiligheidsvoorwaarden ter bescherming van de gezondheid van de bediener en derden.

INSTRUCTIES VOOR DE BEDIENER

INLEIDING



Het gevaar voor een ongeluk tijdens het gebruik, het onderhoud of het repareren van de heftruck kan beperkt worden indien u de veiligheidsvoorschriften en de preventieve maatregelen die in deze handleiding staan beschreven in acht neemt.

Het niet in acht nemen van de veiligheids- en gebruiksvoorschriften, van de instructies met betrekking tot de reparaties of het onderhoud van de heftruck kan ernstige ongevallen en zelfs dodelijke ongevallen met zich mee brengen.

- U mag uitsluitend en alleen de handelingen en manoeuvres beschreven in deze handleiding uitvoeren. De constructeur is niet in staat alle situaties die mogelijk gevaar kunnen opleveren, te voorzien. Dientengevolge moeten de voorschriften met betrekking tot de veiligheid vermeld in de handleiding en op de heftruck beschouwd worden als zijnde niet uitputtend.
- U moet te allen tijde, in uw hoedanigheid van bediener, de mogelijke risico's voor uzelf en voor de anderen of de heftruck, op verstandige wijze inschatten tijdens het gebruik van de heftruck.



Volg voor het minimaliseren of het vermijden van elk risico met een gehomologeerd MANITOU-toebehooren de instructies van de paragraaf: 4 - OPTIONELE TOEBEHOREN VOOR DEZE REEKS: INLEIDING.

ALGEMENE INSTRUCTIES

A - HANDLEIDING

- De handleiding aandachtig lezen.
- De handleiding moet altijd in goede staat opgeborgen worden op de hiervoor voorziene plaats in de heftruck.
- Onleesbaar geworden of beschadigde platen en stickers moet u onmiddellijk melden.

B - RIJTOESTEMMING IN FRANKRIJK

(of de van kracht zijnde wetgeving raadplegen wat betreft de andere landen).

- De heftruck mag uitsluitend en alleen door gekwalificeerd personeel worden gebruikt dat hiervoor toestemming heeft gekregen. Voornoemde toestemming moet schriftelijk gegeven worden door de bevoegde verantwoordelijke van het bedrijf waar de heftruck wordt gebruikt en de bediener moet deze toestemming altijd bij zich hebben.
- De bediener heeft niet het recht iemand anders toestemming te geven om met de heftruck te rijden.

C - ONDERHOUD

- Als de bediener ziet dat de heftruck niet in goede staat van werking verkeert of niet meer beantwoordt aan de veiligheidsvoorschriften, moet hij zijn verantwoordelijke hiervan onmiddellijk op de hoogte stellen.
- De bediener mag niet zelf reparaties of af- of instellingen verrichten behalve indien hij hiervoor een opleiding heeft gevolgd. Hij moet zelf de heftruck schoon houden indien deze werkzaamheden aan hem zijn toevertrouwd.
- De bediener moet het dagelijkse onderhoud verrichten (zie. 3 - ONDERHOUD. A - DAGELIJKS OF OM DE 10 WERKUREN).
- De bediener moet controleren of de banden geschikt zijn voor de grond (zie contactvlak van de banden met de grond in het hoofdstuk: 2 - BESCHRIJVING: VOOR- EN ACHTERBANDEN). Er zijn op dit gebied verschillende opties beschikbaar, neem contact op met uw dealer.
 - Banden ZAND.
 - Banden LANDBOUWGROND.
 - Sneeuwbanden.



De heftruck niet gebruiken als de banden onvoldoende opgepompt, beschadigd of te erg versleten zijn, dit zou gevaar kunnen opleveren voor uw veiligheid of die van anderen of schade aan de heftruck berokkenen.

Het monteren van met schuim gevulde banden is verboden en valt niet onder de garantie van de constructeur behoudens voorafgaande toestemming hiertoe.

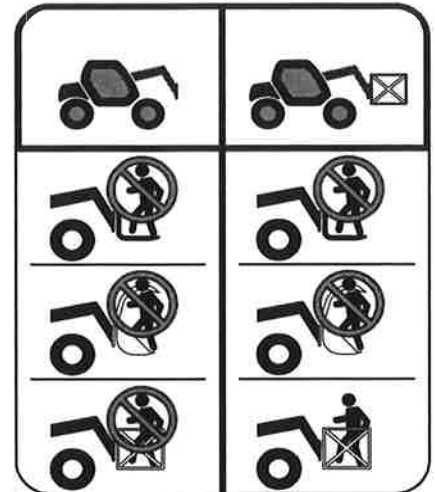
D - WIJZIGING VAN DE HEFTRUCK

- Voor uw eigen veiligheid en die van anderen, is het u verboden de structuur en de instelling van de verschillende componenten van de heftruck zelf te wijzigen (hydraulische druk, tarreren van de begrenzers, toerental van de verbrandingsmotor, toevoeging van een extra uitrusting, toevoeging van tegengewicht, niet gehomologeerde en niet toegestane toebehoren, waarschuwingssystemen, enz.). In dit geval kan de aansprakelijkheid van de constructeur niet ingeroepen worden.



E - OPTILLEN VAN PERSONEN

- Het gebruik van werkuitrustingen en heftoestellen om personen op te tillen is:
 - ofwel verboden
 - ofwel bij uitzondering toegestaan en met inachtneming van bepaalde voorwaarden (zie van kracht zijnde regels in het land waar de heftruck gebruikt wordt).
- Het pictogram in de bestuurderscabine geeft aan dat:
 - Linker kolom
 - Het is verboden personen op te tillen, ongeacht het toebehoren, met een heftruck die niet vooruitgerust is met GONDEL.
 - Rechter kolom
 - Bij een met GONDEL vooruitgeruste heftruck, is het optillen van personen alleen toegestaan met de gondels die MANITOU hiertoe heeft ontworpen.
- MANITOU biedt uitrustingen die specifiek zijn ontworpen voor het optillen van personen (OPTIE heftruck vooruitgerust met GONDEL, raadpleeg uw dealer).



INSTRUCTIES MET BETREKKING TOT HET RIJDEN ONBELAST EN MET EEN LADING

A - ALVORENS DE HEFTRUCK OP TE STARTEN

- Het dagelijkse onderhoud uitvoeren (zie: 3 - ONDERHOUD: A - DAGELIJKS OF OM DE 10 WERKUREN).
- Controleren of de lichten, knipperlichten en ruitenwissers naar behoren werken en schoon zijn.
- Controleren of de achteruitkijkspiegels naar behoren werken, schoon zijn en goed zijn ingesteld.
- Controleren of de claxon werkt.

B - INRICHTING VAN DE BEDIENINGSPOST

- Ongeacht de ervaring die de bediener al heeft opgedaan, moet hij, alvorens de heftruck in gebruik te nemen, zich vertrouwd maken met de plaats en het gebruik van alle controle-instrumenten en bedieningsorganen.
- Hij moet kleding dragen die geschikt is voor het besturen van een heftruck, hij moet vermijden los zittende kleren aan te trekken.
- Hij moet de beschermingsinrichtingen monteren die overeenkomen met de te verrichten werkzaamheden.
- Een te lange blootstelling aan een hoog geluidsniveau kan gehoorstoornissen veroorzaken. Ter bescherming tegen hinderlijk geluid is het aangeraden oorbeschermers te dragen.
- Altijd met het gezicht naar de heftruck toe in of uit de bestuurderscabine klimmen met behulp van de hiervoor voorziene handvaten. Nooit van de heftruck afspringen.
- Altijd opletten blijven tijdens het gebruik van de heftruck, niet de radio aanzetten of naar muziek luisteren met een kop- of oortelefoon.
- Nooit de heftruck besturen met natte handen of schoenen of met handen of schoenen besmeurd met vet.
- Voor een beter comfort, de stoel instellen op uw postuur en tijdens het rijden een goede houding aannemen.



U mag nooit en te nimmer de stoel verstellen of instellen als de heftruck in beweging is.

- De bediener moet altijd een normale, goede houding aannemen bij het rijden: het is verboden armen of benen en in het algemeen ongeacht welk lichaamsdeel buiten de bestuurderscabine van de heftruck te steken.
- Het is verplicht de veiligheidsriem om te doen, de riem moet worden afgesteld op het postuur van de bestuurder.
- De bedieningsorganen mogen nooit en te nimmer gebruikt worden voor doeleinden waarvoor zij niet zijn ontworpen (bijvoorbeeld: op de heftruck klimmen of eraf stappen, kapstok enz...).
- In het geval de bedieningsorganen voorzien zijn van een inrichting voor geforceerde werking (blokkering van de hendel), is het verboden de bestuurderscabine te verlaten zonder deze bedieningsorganen in de normale stand terug te zetten.
- Het is verboden mensen mee te nemen op de heftruck of in de bestuurderscabine.

C - OMGEVING

- U moet de veiligheidsvoorschriften die ter plaatse van kracht zijn in acht nemen.
- Indien u de heftruck moet gebruiken op een slecht verlichte plaats of als u 's nachts met de heftruck gaat werken, moet u ervoor zorgen dat de heftruck voorzien is van werkverlichting.
- Let er tijdens het werken met de heftruck op dat niets of niemand in de weg van de heftruck en zijn lading staat.
- Geef niemand toestemming om in het werkbereik van de heftruck te komen of onder de lading door te gaan.
- Bij gebruik op een overdwarse helling moet men alvorens de arm op te tillen de voorschriften vermeld in de paragraaf: INSTRUCTIES MET BETREKKING TOT HET HANTEREN VAN EEN LADING: D - OVERDWARSE STABILITEIT VAN DE HEFTRUCK in acht nemen.

- Rijden op een overlangse helling:
 - Langzaam rijden en remmen.



- Verplaatsing onbelast: de vork of het toebehoren naar voren toe.



- Verplaatsing met een lading: de vork of het toebehoren naar achteren toe.

- Houd rekening houden met de afmetingen van de heftruck en zijn lading alvorens u in een smalle of lage doorgang te begeven.
- Begeef u nooit op een laadbrug alvorens de volgende punten te hebben gecontroleerd:
 - De laadbrug is naar behoren aangebracht en vergrendeld.
 - Het voertuig waarmee de laadbrug in verbinding staat (wagon, vrachtwagen enz.) kan zich niet verplaatsen.
 - De brug is geschikt voor het totale gewicht van de heftruck met eventuele lading.
 - De brug is geschikt voor de afmetingen van de heftruck.
- Begeef u nooit op een laadbrug, een beplanking of in een goederenlift zonder te hebben gecontroleerd of deze het gewicht van de heftruck met eventuele lading kunnen dragen, of ze geschikt zijn voor zijn afmetingen en of ze zich in goede staat bevinden.
- Wees voorzichtig in de buurt van laadkades, greppels, steigers, onvaste grond, mangaten.
- Controleren of de grond onder de wielen en/of de stabilisators stevig genoeg is alvorens de lading op te heffen of omhoog te schuiven. Zonodig adequate stutten onder de stabilisators aanbrengen.
- Controleer of de steiger, het laadplatform, de stapel of de grond het gewicht van de lading kan dragen.
- Ladingen nooit op oneffen grond opstapelen, omdat deze zouden kunnen omvallen.



Als de lading of het toebehoren langere tijd boven een structuur wordt gehouden, bestaat het gevaar dat zij op de structuur gaan rusten doordat de arm naar beneden zal zakken als de olie in de vijzels afkoelt.

Om dit te voorkomen:

- Regelmatig de afstand tussen de lading of het toebehoren en de structuur controleren en zonodig bijstellen.
- Indien mogelijk de heftruck gebruiken met een olietemperatuur die zo dicht mogelijk in de buurt van de omgevingstemperatuur ligt.
- In het geval men werkzaamheden moet verrichten in de buurt van bovengrondse elektrische kabels, dient u te controleren of de veiligheidsafstand in acht genomen is tussen de werkzone van de heftruck en de elektrische leiding.



U moet contact opnemen met het plaatselijke elektriciteitskantoor.

U kunt geëlectrocuteerd of ernstig verwond worden indien u werkt met de heftruck of hem parkeert te dicht bij de elektrische kabels.

Bij harde wind geen werkzaamheden verrichten die de stabiliteit van de heftruck en de lading in gevaar zouden kunnen brengen, vooral als de lading veel wind vangt.

D - ZICHTBAARHEID

- De veiligheid van personen binnen het werkbereik van de heftruck, evenals die van de heftruck en de bediener, hangt mede af van het goed zicht dat de bediener, onder alle omstandigheden en te allen tijde, dient te hebben over de onmiddellijke omgeving van de heftruck.
- Het ontwerp van deze heftruck geeft de bediener een goede zichtbaarheid (rechtstreeks en onrechtstreeks via de achteruitkijkspiegels) over de onmiddellijke omgeving van de heftruck tijdens onbelast rijden, met arm in vervoerstand.
- Als de omvang van de lading het zicht vooraan belemmert moeten bijzondere maatregelen worden genomen:
 - rij achteruit,
 - richt de werkomgeving beter in,
 - laat u bijstaan door een persoon die (buiten het werkbereik van de heftruck) aanwijzingen geeft. Zorg ervoor dat u deze persoon gedurende het hele manoeuvre goed kan zien,
 - rijd in geen geval te lang achteruit.
- Bij bepaald toebehoren is het nodig om de heftruck te verplaatsen met opgeheven arm. In dergelijke gevallen is het zicht aan de rechterzijde beperkt en moet u bijzondere maatregelen nemen:
 - richt de werkomgeving beter in,
 - laat u bijstaan door een persoon die u tijdens het manoeuvre (buiten het werkbereik van de heftruck) aanwijzingen geeft.
 - vervang een hangende lading door een lading op een pallet.
- In het geval de zichtbaarheid op het traject ontoereikend blijkt te zijn, moet men zich laten helpen door iemand die (buiten het werkbereik van de heftruck) aanwijzingen geeft. Zorg ervoor dat u deze persoon gedurende het hele manoeuvre goed kan zien.
- Zie toe op een goede werking, afstelling en reiniging van de volgende onderdelen met het oog op het verbeteren van de zichtbaarheid: voorruit en ruiten, ruitenwissers en ruitenwassers, weg- en werkverlichting, achteruitkijkspiegels.

E - OPSTARTEN VAN DE HEFTRUCK

VEILIGHEIDSVOORSCHRIFTEN



Men mag de heftruck alleen opstarten of ermee manoeuvreren als de bediener zit in de bestuurderscabine en als hij de veiligheidsriem heeft omgedaan en bijgesteld.

- Niet de heftruck trekken of duwen om hem op te starten. Deze handelingen zouden de overbrenging ernstig kunnen beschadigen. In het voorkomende geval moet men, als de heftruck op sleeptouw genomen moet worden, de versnelling in de vrije stand zetten (zie: 3 - ONDERHOUD: G - SPECIAAL ONDERHOUD).
- Indien men een extra accu gebruikt bij het opstarten, moet men een accu nemen die dezelfde karakteristieken heeft en de polariteit van de accu's in acht nemen bij het aansluiten. Eerst de positieve klemmen aansluiten en dan de negatieve klemmen.



Als men de polariteit van de accu's niet in acht neemt kan dit ernstige beschadigingen berokkenen aan het elektrische circuit. Het elektrolyt in de accu's kan een ontplofbaar gas produceren. Geen vlammen en vonken maken in de nabijheid van de accu's.

Nooit een accu die wordt opgeladen uitschakelen.

INSTRUCTIES

- Controleren of de kap(pen) dicht en vergrendeld is (zijn).
- Controleer of het cabineportier goed is gesloten.
- Controleer of de rijrichtingschakelaar in de vrije stand staat.
- De contactsleutel draaien tot aan stand I om het elektrische contact en de voorverwarming aan te zetten.
- Ledere keer dat het elektrische contact op de heftruck wordt aangezet, moet de automatische controletest van de waarschuwingsinrichting van de overlangse stabiliteit uitgevoerd worden (zie: 2 - BESCHRIJVING: CONTROLE-EN BEDIENINGSORGANEN). Gebruik de machine niet in geval deze niet conform is.
- Controleer het brandstofpeil op de verklikker.
- De contactsleutel doordraaien tot het einde waarna de verbrandingsmotor moet starten. De contactsleutel loslaten en de verbrandingsmotor stationair laten draaien.
- De aanzetter niet langer dan 15 seconden activeren en de voorverwarming laten draaien tussen de verschillende startpogingen.
- Controleren of alle controlelampjes op het controle-instrumenten paneel uit zijn.
- Alle controle-instrumenten in de gaten houden als de verbrandingsmotor warm is en met regelmatige tussenpozen tijdens het werken zodat men snel eventuele storingen kan opsporen en verhelpen.
- Als een instrument niet de juiste indicatie geeft, moet men de verbrandingsmotor uitzetten en onmiddellijke de nodige maatregelen treffen.

F - RIJDEN MET DE HEFTRUCK

VEILIGHEIDSVOORSCHRIFTEN



Wij vestigen de aandacht van de bestuurders op de risico's verbonden aan het gebruik van de heftruck en met name:

- Het gevaar dat men de macht over het stuur kan verliezen.

- De mogelijkheid dat de overlangse en frontale stabiliteit van de heftruck in gevaar kan komen.

De bediener moet te allen tijde de heftruck onder controle hebben en houden.

In het geval de heftruck kantelt, moet men niet proberen uit de cabine te klimmen.

IN DE CABINE VAST BLIJVEN ZITTEN (IN DE GORDEL) VORMT DE BESTE BESCHERMING.

- De regels op het vlak van verkeer van de onderneming of bij gebreke hieraan de verkeersregels in acht nemen.
- Geen handelingen uitvoeren die de capaciteiten van de heftruck of het toebehoren te boven gaan.
- Altijd rijden met de heftruck met de vork of het toebehoren in de vervoersstand, dat wil zeggen op 300 mm van de grond, met ingetrokken arm en met de schortplaat schuin naar achteren gezet.
- Alleen ladingen vervoeren die goed in evenwicht zijn en die naar behoren zijn vastgezet om iedere risico van loslaten en vallen van de lading te voorkomen.
- Controleren of de pallets, kisten enz., zich in goede staat bevinden en of ze geschikt zijn om de betreffende lading op te heffen.
- Zich vooraf vertrouwd maken met de zone waarin men moet gaan werken met de heftruck.
- Controleren of de bedrijfsremmen naar behoren werken.
- De verplaatsingssnelheid van de heftruck met lading mag niet hoger dan 12 km/uur zijn.
- Rustig rijden in de versnelling die overeenkomt met de plaatselijke gebruiksomstandigheden (aard van de grond, belasting van de heftruck).
- De hydraulische bediening van de arm niet gebruiken als de heftruck in beweging is.
- Nooit tijdens het rijden van besturingsmodus veranderen.
- De heftruck alleen manoeuvreren met uitgetrokken arm in uitzonderlijke gevallen en dan met de uiterste voorzichtigheid, heel langzaam rijden en zachtjes remmen. Ervoor zorgen dat men een goed zicht heeft.
- Snelheid verminderen bij de bochten.



- Altijd en immer de snelheid onder controle houden.
- Langzaam rijden op vochtige, glibberige of onregelmatige grond.
- Geleidelijk remmen zonder schokken.
- De rijrichtingschakelaar van de heftruck soepel bedienen en alleen gebruiken als de heftruck stilstaat.
- Tijdens het rijden de voet niet op de rempedaal houden.
- Altijd in gedachten houden dat de hydrostatische stuurbekrachtiging heel gevoelig is, het stuur dan ook voorzichtig en zonder schokken draaien.
- De verbrandingsmotor nooit laten draaien als de bestuurder niet aanwezig is in de cabine.
- De bestuurderscabine niet verlaten met een opgetilde lading.
- Altijd in de rijrichting kijken en ervoor zorgen dat de zichtbaarheid op het traject altijd optimaal is.
- Vaak in de achteruitkijkspiegels kijken.
- Om obstakels heen rijden.
- Niet rijden langs de rand van een greppel of een steile helling.
- Het gelijktijdige gebruik van twee heftrucks om zware of grote vrachten te hanteren is gevaarlijk, hiervoor moeten bijzondere voorzorgsmaatregelen getroffen worden. Dit is alleen in uitzonderlijke gevallen toegestaan en na alle risico's naar behoren ingeschat te hebben.
- De sleutelcontactsluiter is ook een noodstop in geval van storingen in de werking op heftrucks die niet van een vuistnoodstop zijn voorzien.

INSTRUCTIES

- Altijd rijden met de heftruck met de vork of het toebehoren in de vervoersstand, dat wil zeggen op 300 mm van de grond, met ingetrokken arm en met de schortplaat schuin naar achteren gezet.
- Wat betreft heftrucks met versnellingsbox, de aanbevolen versnelling instellen (zie: 2 - BESCHRIJVING: CONTROLE- EN BEDIENINGSORGANEN).
- De rijmodus selecteren die overeenkomt met de te verrichten werkzaamheden en/of de gebruiksvoorwaarden (zie: 2 - BESCHRIJVING: CONTROLE- EN BEDIENINGSORGANEN) (naar gelang model heftruck).
- De parkeerrem loszetten.
- Zet de rijrichtingschakelaar in de gewenste rijrichting en geef voorzichtig gas om de heftruck te verplaatsen.



Het starten en het verplaatsen van de heftruck op een helling kan een reëel gevaar vormen.

Wanneer de truck geparkeerd of gestopt, is moet u de volgende maatregelen nemen alvorens deze in beweging te brengen:

- Druk het bedrijfsrempedaal in.
 - Schakel naar de 1e of 2e versnelling en selecteer vooruit of achteruit.
 - Let op dat niets of niemand in de weg van de heftruck en zijn lading staat.
 - Laat het bedrijfsrempedaal los en geef gas op de verbrandingsmotor.
- Het gebruik van een belaste vorkheftruck of met een aanhanger verhoogt het risico. Blijf in dit geval uiterst waakzaam.*

G - STOPPEN VAN DE HEFTRUCK

VEILIGHEIDSVOORSCHRIFTEN

- Nooit de contactsluiter op de heftruck achterlaten als de bediener niet aanwezig is.
- Als de heftruck stilstaat of als de bediener de bestuurderscabine moet verlaten (zelfs maar voor even), moet men de vork of het toebehoren op de grond zetten, de parkeerrem aantrekken en tenslotte de rijrichtingschakelaar in de vrije stand zetten.
- Controleren of de heftruck niet staat op een plaats waar hij het verkeer zou kunnen hinderen en of hij niet staat op minder dan één meter van de rails van een treinspoor.
- Bij langdurig parkeren op de werkplaats, de heftruck beschermen tegen slechte weersomstandigheden en met name in geval van vorst (het peil van het antivriesmiddel controleren), alle deuren en overige toegangen (portieren, ruiten, kappen enz...) tot de heftruck vergrendelen.

INSTRUCTIES

- Parkeer de heftruck op een vlak stuk grond of op een helling van minder dan 15 %.
- Zet de rijrichtingschakelaar in de vrije stand.
- De parkeerrem aantrekken.
- Wat betreft heftrucks met versnellingsbox, de versnellingshendel in de vrije stand zetten.
- De arm volledig intrekken.
- De vork of het toebehoren plat op de grond zetten.
- Indien men een toebehoren met grijper of tang gebruikt of een bak met hydraulische opening, dit toebehoren helemaal dicht zetten.
- Alvorens de heftruck te stoppen na intensieve werkzaamheden, de verbrandingsmotor enkele ogenblikken lang stationair laten draaien zodat de koelvloeistof en de olie de temperatuur van de verbrandingsmotor en de overbrenging iets kunnen laten dalen. Deze voorzorgsmaatregel niet vergeten uit te voeren bij regelmatige stilstanden of als de motor warm afslaat, zoniet zal de temperatuur van bepaalde onderdelen aanzienlijk kunnen oplopen doordat het koelsysteem niet meer werkt. Zij zouden hierdoor beschadigd kunnen raken.



- De verbrandingsmotor tot stilstand brengen met behulp van de contactsleutel.
- De contactsleutel uit het contact halen.
- De heftruck helemaal afsluiten (portieren, ruiten, kappen...).

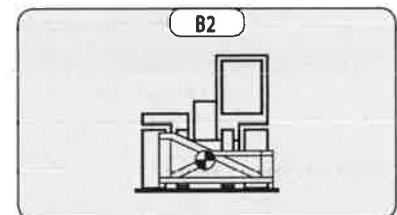
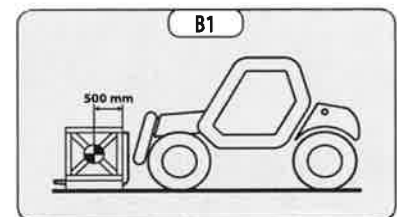
INSTRUCTIES MET BETREKKING TOT HET HANTEREN VAN EEN LADING

A - KEUZE VAN HET TOEBEHOREN

- Alleen de door MANITOU goedgekeurde en toegestane toebehoren kunnen gebruikt worden op de heftrucks.
- Controleren of het toebehoren geschikt is voor de te verrichten werkzaamheden (zie: 4 - OPTIONELE TOEBEHOREN VOOR DEZE REEKS).
- Als de heftruck is voorzien van de OPTIE enkelvoudig schutbord met zijdelingse verplaatsing (TSDL), mag men uitsluitend de toegestane toebehoren gebruiken (zie: 4 - OPTIONELE TOEBEHOREN VOOR DEZE REEKS).
- Controleren of het toebehoren naar behoren is geïnstalleerd en vergrendeld op de schortplaat van de heftruck.
- Controleren of de toebehoren van de heftruck naar behoren werken.
- De grenswaarden mbt de belasting van de heftruck met het gebruikte toebehoren in acht nemen.
- De nominale capaciteit van het toebehoren niet overschrijden.
- Hijs nooit een lading met hijsband zonder het hiervoor voorzien toebehoren. U stelt zich bloot aan het losschieten van de hijsband (zie: INSTRUCTIES VOOR DE BEHANDELING VAN LADINGEN: H - OPTILLEN EN NEERZETTEN VAN EEN HIJSLAST).
- Geen opgehangen ladingen met hijsriemen direct op de vorken hanteren (bijv.: big-bag), er bestaat het risico op het afschuiven over de vorkranden, gebruik hiervoor een speciaal toebehoren.

B - GEWICHT VAN DE LAST EN ZWAARTEPUNT

- Alvorens een lading op te tillen, kennis nemen van zijn gewicht en zwaartepunt.
- De grenswaarden mbt de belasting van de heftruck gelden voor een lading waarvan de overlangse stand van het zwaartepunt zich op 500 mm van de hiel van de vork bevindt (fig. B1). Raadpleeg uw dealer wat betreft hogere zwaartepunten.
- Bij onregelmatige ladingen het zwaartepunt bepalen in de overdwarse richting alvorens de lading te hanteren (fig. B2) en hem plaatsen in de overlangse as van de heftruck.



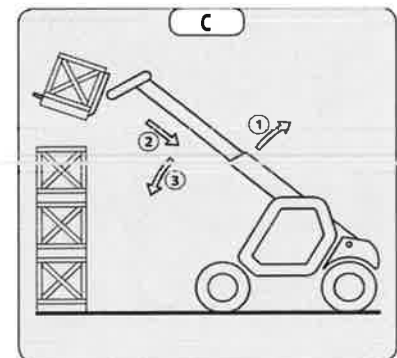
Het is verboden een lading te behandelen die zwaarder is dan de effectieve lading zoals die wordt aangegeven op het nomogram van de heftruck.

Wat betreft ladingen met een verplaatsbaar zwaartepunt (vloeistof bijvoorbeeld), moet men rekening houden met de variaties van het zwaartepunt om de te hanteren lading te bepalen en nog voorzichtiger te werk gaan om deze variaties zoveel mogelijk te beperken.

C - WAARSCHUWINGSINRICHTING EN BEGRENZER VAN DE OVERLANGSE STABILITEIT

Dit systeem geeft een aanwijzing van de longitudinale stabiliteit van de heftruck, en begrenst de hydraulische bewegingen om deze stabiliteit te garanderen, ten minste onder de volgende voorwaarden:

- wanneer de heftruck gestopt is,
 - wanneer de heftruck zich op een vaste, stabiele en harde ondergrond bevindt,
 - wanneer de heftruck lastbehandeling en plaatsing uitvoert.
- Uiterst voorzichtig te werk gaan met de arm als men in de buurt van de toegestane grenswaarde van de belasting komt (zie: 2 - BESCHRIJVING: CONTROLE- EN BEDIENINGSORGANEN).
 - Altijd deze inrichting in het oog houden tijdens de werkzaamheden.
 - Bij onderbreking van de "VERZWARRENDE" hydraulische bewegingen, de verzwarende hydraulische bewegingen enkel uitvoeren in de volgende volgorde uitvoeren (fig. C): zonodig de arm optillen (1), hem helemaal intrekken (2) en hem laten zakken (3) om de lading op de grond te zetten.



De waarden die op de display van de inrichting verschijnen, kunnen niet helemaal juist zijn als het stuur volledig is gedraaid of als de achterste wielen volledig is geoscilleerd.

Alvorens een lading op te tillen, controleren of dit niet het geval is op de heftruck.

D - OVERDWARSE STABILITEIT VAN DE HEFTRUCK

Naar gelang model heftruck

De overdwarse stabiliteit is de overdwarse helling van het chassis ten opzichte van een horizontaal vlak. Als men de arm optilt heeft dit invloed op de overdwarse stabiliteit van de heftruck. De overdwarse stabiliteit moet verzekerd zijn met de arm in de lage stand zoals volgt:

1 - HEFTRUCK ZONDER HELLINGCORRECTOR OP BANDEN

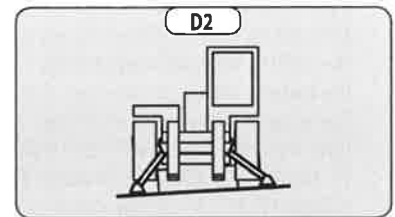
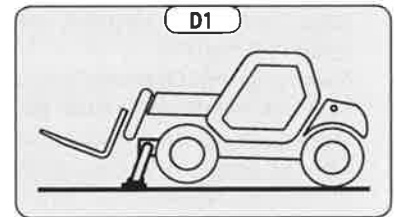
- De heftruck zodanig plaatsen dat het belletje in de waterpas zich tussen de twee streepjes bevindt (zie: 2 - BESCHRIJVING: CONTROLE- EN BEDIENINGSORGANEN).

2 - HEFTRUCK MET HELLINGCORRECTOR OP BANDEN

- De helling corrigeren met behulp van de hydraulische bediening en controleren of alles horizontaal is middels de waterpas. Het belletje van de waterpas moet tussen de twee streepjes staan (zie: 2 - BESCHRIJVING: CONTROLE- EN BEDIENINGSORGANEN).

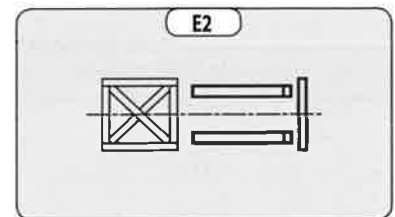
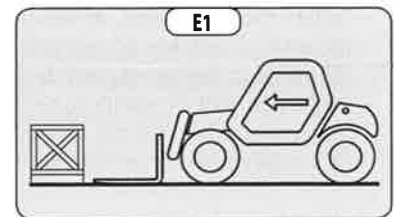
3 - HEFTRUCK MET GEBRUIK VAN DE STABILISATORS

- De twee stabilisators op de grond zetten en de twee voorwielen van de heftruck oplichten (fig. D1).
- De helling corrigeren met behulp van de stabilisators (fig. D2) controleren of alles horizontaal is middels de waterpas. Het belletje van de waterpas moet tussen de twee streepjes staan (zie: 2 - BESCHRIJVING: CONTROLE- EN BEDIENINGSORGANEN). In deze stand moeten de twee voorwielen van de grond af zijn.



E - OPPAKKEN VAN EEN LADING OP DE GROND

- Met de heftruck loodrecht naar de lading toe rijden, de arm ingetrokken en de vork horizontaal (fig. E1).
- De vork in de juiste spreidstand zetten en centreren ten opzichte van de lading met het oog op de stabiliteit (fig. E2) (optionele uitrustingen zijn beschikbaar, raadpleeg uw dealer).
- Nooit een lading oppakken met één enkele vork.

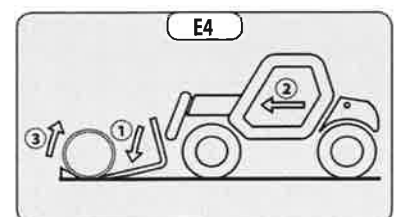
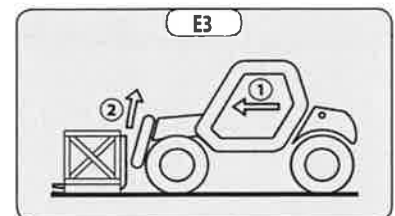


Wees voorzichtig, de ledematen zouden kiem kunnen komen te zitten of verpletterd kunnen worden tijdens het handmatig instellen van de vork.

- Voorzichtig vooruit rijden met de heftruck (1) en de vork vlak voor de lading neerzetten (fig. E3). Zonodig de arm (2) iets optillen als men de lading beetpakt.
- De lading in de vervoersstand zetten.
- De lading naar achteren hellen met het oog op de stabiliteit (verliezen van de lading bij het remmen of op helling).

LADING ZONDER PALLET

- De schortplaat (1) schuin naar voren toe zetten en voorzichtig naar voren gaan met de heftruck (2) totdat de vork onder de lading kan worden geschoven (fig. E4) (zonodig de lading stutten).
- De heftruck (2) verder naar voren laten gaan terwijl men de schortplaat nu schuin naar achteren toe zet (3) (fig. E4) om de lading op de vork te kunnen plaatsen. De overlangse en overdwarse stabiliteit van de lading controleren.



F - OPPAKKEN EN NEERZETTEN VAN EEN HOGE LADING OP BANDEN

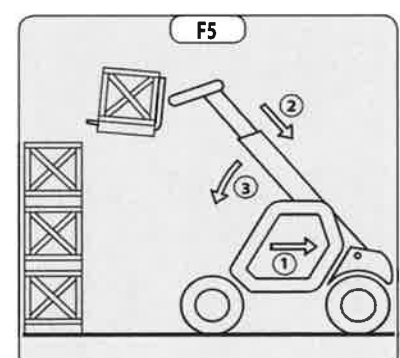
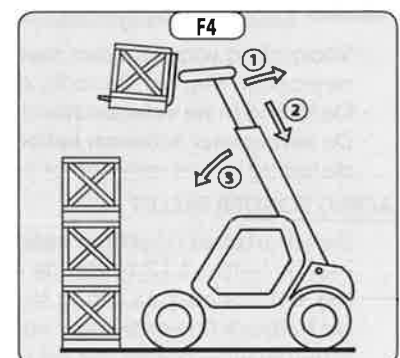
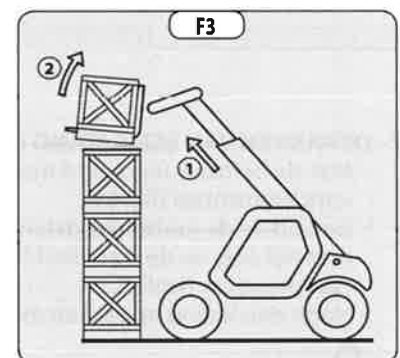
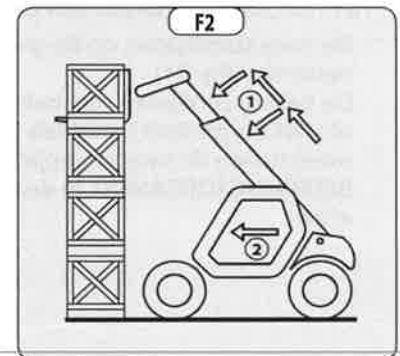
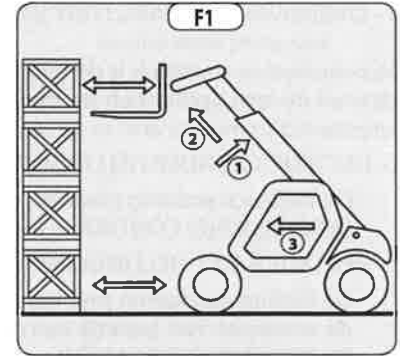


U mag nooit en te nimmer de arm opheffen als de overdwarse stabiliteit van de heftruck niet verzekerd is (zie: INSTRUCTIES MET BETREKKING TOT HET HANTEREN VAN EEN LADING: D - OVERDWARSE STABILITEIT VAN DE HEFTRUCK).

HERHALING: Controleren of de hierna volgende handelingen kunnen worden uitgevoerd met een goed zicht (zie: INSTRUCTIES MET BETREKKING TOT HET RIJDEN ONBELAST EN MET EEN LADING: D - ZICHTBAARHEID).

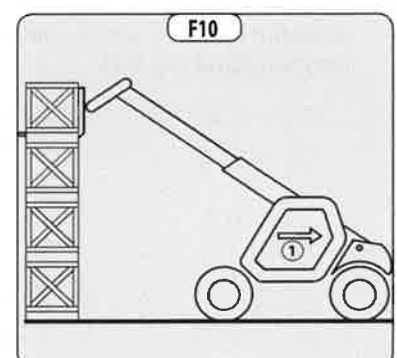
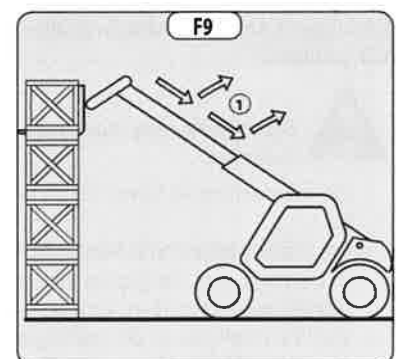
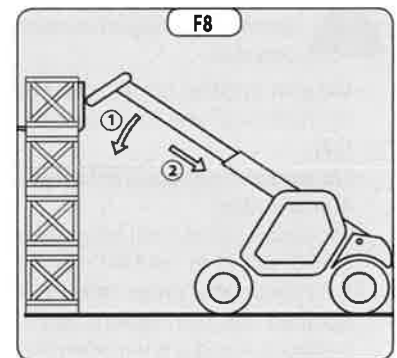
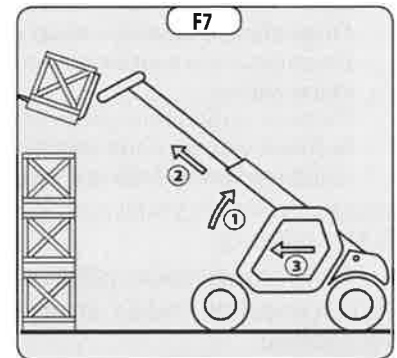
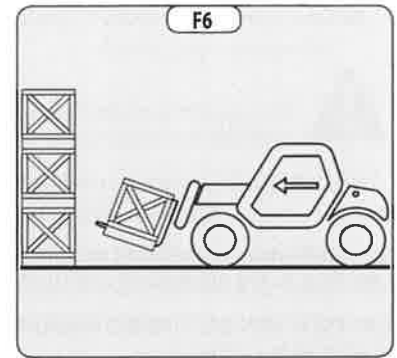
OPPAKKEN VAN EEN HOGE LADING OP BANDEN

- Controleren of de vork makkelijk onder de lading geschoven kan worden.
- De arm optillen en uittrekken (1) (2) totdat de vork ten hoogte van de lading staat. Zonodig de heftruck heel langzaam en uiterst voorzichtig iets naar voren zetten (3) (fig. F1).
- Niet vergeten dat er een bepaalde afstand nodig is tussen de stapel en de heftruck om de vork onder de lading te kunnen schuiven (fig. F1) en zodanig te werk gaan dat de arm zo kort mogelijk uitgeschoven hoeft te worden.
- De vork tegen de lading aan brengen door de arm beurtelings uit te schuiven en te laten zakken (1) of zonodig door de heftruck iets naar voren te zetten (2) (fig. F2). De parkeerrem aantrekken en de hendel van rijrichtingschakelaar in de vrije stand zetten.
- De lading iets optillen (1) en de schortplaat (2) schuin naar achteren zetten om de lading te stabiliseren (fig. F3).
- De lading voldoende naar achteren laten hellen zodat hij goed stabiel is.
- De waarschuwingsinrichting van de overlangse stabiliteit in het oog houden (zie: INSTRUCTIES MET BETREKKING TOT HET HANTEREN VAN EEN LADING: C - WAARSCHUWINGSINRICHTING EN BEGRENZER VAN DE OVERLANGSE STABILITEIT). In geval van overbelasting, de lading weer terugzetten daar waar men hem heeft opgepakt.
- Indien dit mogelijk is, de lading laten zakken zonder de heftruck te verplaatsen. De arm (1) optillen om de lading van de stapel af te halen, dan de arm intrekken (2) en laten zakken (3) om de lading in de vervoersstand te zetten (fig. F4).
- Indien dit niet mogelijk is, de heftruck (1) heel langzaam en uiterst voorzichtig iets achteruit rijden om de lading van de stapel af te halen. De arm (3) intrekken (2) en laten zakken om de lading in de vervoersstand te zetten (fig. F5).



NEERZETTEN VAN EEN HOGE LADING OP BANDEN

- De lading in de vervoersstand tot voor de stapel brengen (fig. F6).
- De parkeerrem aantrekken en de hendel van de rijrichtingschakelaar in de vrije stand zetten.
- De arm opheffen en uittrekken (1) (2) totdat de lading zich boven de stapel bevindt en hierbij de waarschuwingsinrichting en begrenzer van de overlangse stabiliteit in het oog houden (zie: INSTRUCTIES MET BETREKKING TOT HET HANTEREN VAN EEN LADING: C - WAARSCHUWINGSINRICHTING EN BEGRENZER VAN DE OVERLANGSE STABILITEIT). Zonodig de heftruck heel langzaam en uiterst voorzichtig iets naar voren zetten (3) (fig. F7).
- De lading horizontaal zetten en boven op de stapel plaatsen door de arm (1) (2) beurtelings te laten zakken en in te trekken totdat de lading naar behoren op de stapel staat (fig. F8).
- Indien dit mogelijk is, de vork onder de lading uit trekken door de arm (1) (fig. F9) beurtelings in te trekken en op te tillen. Dan de vork in de vervoersstand zetten.
- Indien dit niet mogelijk is, de heftruck (1) langzaam en voorzichtig achteruit rijden om de vork vrij te maken (fig. F10). Dan de vork in de vervoersstand zetten.



G - OPPAKKEN EN NEERZETTEN VAN EEN HOGE LADING OP STABILISATORS

Naar gelang model heftruck



U mag nooit en te nimmer de arm opheffen als de overdwarse stabiliteit van de heftruck niet verzekerd is (zie: INSTRUCTIES MET BETREKKING TOT HET HANTEREN VAN EEN LADING: D - OVERDWARSE STABILITEIT VAN DE HEFTRUCK).

HERHALING: Controleren of de hierna volgende handelingen kunnen worden uitgevoerd met een goed zicht (zie: INSTRUCTIES MET BETREKKING TOT HET RIJDEN ONBELAST EN MET EEN LADING: D - ZICHTBAARHEID).

De stabilisators maken het mogelijk de hefcapaciteiten van de heftruck te optimaliseren (zie: 2 - BESCHRIJVING: CONTROLE- EN BEDIENINGSORGANEN).

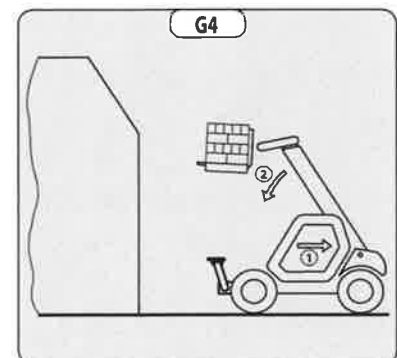
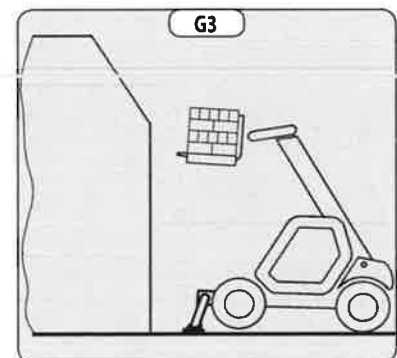
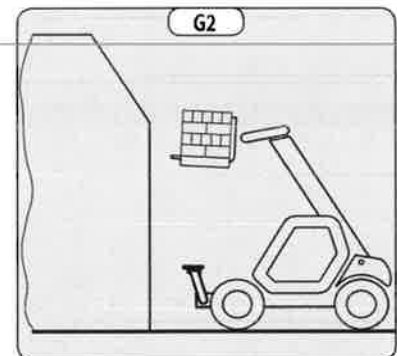
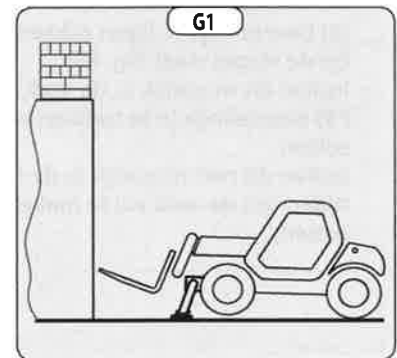
PLAATSEN VAN DE STABILISATORS MET DE VORK IN DE VERVOERSSTAND (ONBELAST OF MET EEN LADING)

- De vork in de vervoersstand zetten voor de verhoging.
- Enige afstand bewaren zodat de arm opgetild kan worden.
- De parkeerrem aantrekken en de hendel van de rijrichtingschakelaar in de vrije stand zetten.
- De twee stabilisators op de grond plaatsen en de twee voorwielen van de heftruck van de grond optillen (fig. G1), ervoor zorgen dat de overdwarse stabiliteit van de heftruck verzekerd is.

INTREKKEN VAN DE STABILISATORS MET DE VORK IN DE VERVOERSSTAND (ONBELAST OF MET LADING)

- De twee stabilisators gelijktijdig volledig intrekken.

PLAATSEN VAN DE STABILISATORS MET DE VORKEN NAAR BOVEN (ONBELAST OF MET EEN LADING)



Deze handeling mag alleen in uitzonderlijke gevallen uitgevoerd worden, de grootste voorzichtigheid betrachten.

- De arm optillen en de uitschuifbare delen helemaal intrekken.
- De heftruck heel langzaam en uiterst voorzichtig voor de verhoging zetten (fig. G2).
- De parkeerrem aantrekken en de hendel van de rijrichtingschakelaar in de vrije stand zetten.
- De stabilisators heel langzaam en heel geleidelijk manoeuvreren zodra zij in de buurt van of in contact met de grond komen.
- De twee stabilisators laten zakken en de twee voorwielen van de heftruck optillen (fig. G3). Tijdens deze handeling moet de overdwarse stabiliteit van de heftruck constant verzekerd zijn: het belletje in de waterpas moet tussen de twee streepjes blijven hangen.

PLAATSEN VAN DE STABILISATORS MET DE ARM IN DE HOGE STAND (ONBELAST OF MET LADING)

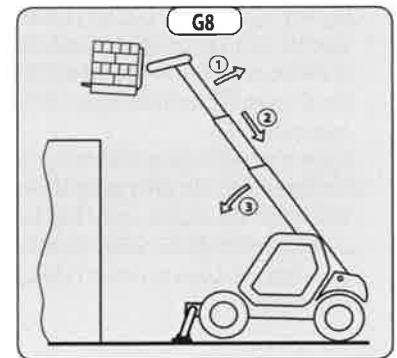
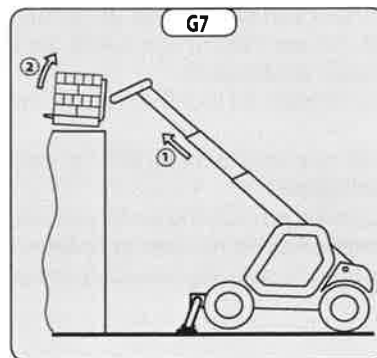
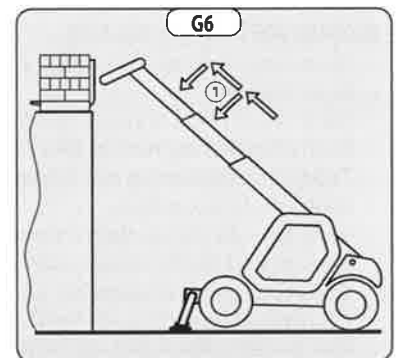
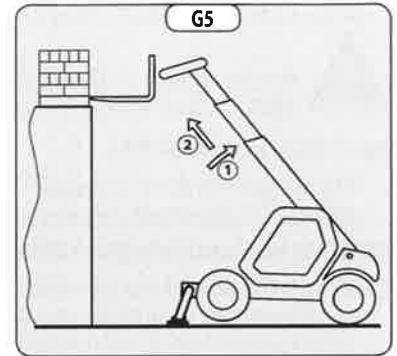


Deze handeling mag alleen in uitzonderlijke gevallen uitgevoerd worden, de grootste voorzichtigheid betrachten.

- De arm omhoog laten staan en de uitschuifbare delen helemaal intrekken (fig. G3).
- De stabilisators heel langzaam en uiterst voorzichtig manoeuvreren als ze in contact met de grond zijn en als ze van de grond af gaan. Tijdens deze handeling moet de overdwarse stabiliteit van de heftruck constant verzekerd zijn: het belletje in de waterpas moet tussen de twee streepjes blijven hangen.
- De twee stabilisators volledig intrekken.
- De parkeerrem loszetten en de heftruck heel langzaam en uiterst voorzichtig achteruit rijden (1) om de vork vrij te maken en te laten zakken (2) tot in de vervoersstand (fig. G4).

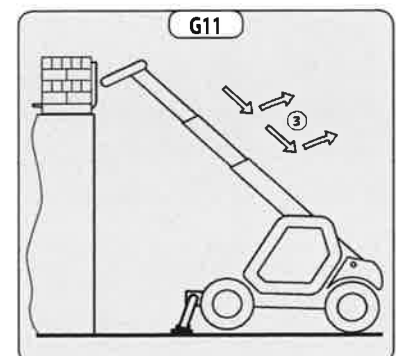
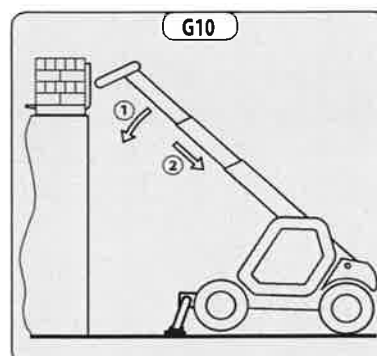
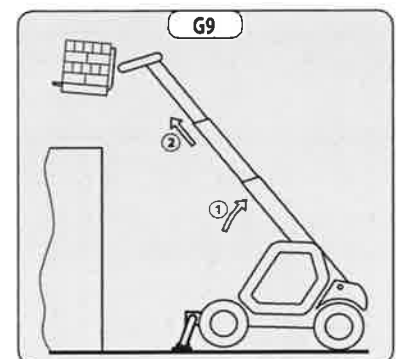
OPPAKKEN VAN EEN HOGE LADING OP BANDEN STABILISATORS

- Controleren of de vork makkelijk onder de lading geschoven kan worden.
- De stand van de heftruck ten opzichte van de lading controleren, zonodig eerst een proef uitvoeren zonder de lading op te pakken.
- De arm optillen en uitschuiven (1) (2) totdat de vorken zich ter hoogte van de lading bevinden (fig. G5).
- De vork tegen de lading aan zetten door de arm beurtelings uit te schuiven en te laten zakken (1) (fig. G6).
- De lading iets optillen (1) en de schortplaat naar schuin naar achteren zetten (2) om de lading te stabiliseren (fig. G7).
- De waarschuwinginrichting van de overlangse stabiliteit in het oog houden (zie: INSTRUCTIES MET BETREKKING TOT HET HANTEREN VAN EEN LADING: C - WAARSCHUWINGSINRICHTING EN BEGRENZER VAN DE OVERLANGSE STABILITEIT). In geval van overbelasting, de lading weer terugzetten daar waar men hem heeft opgepakt.
- Indien dit mogelijk is de lading naar beneden brengen zonder de heftruck te verplaatsen. De arm (1) optillen om de lading vrij te maken, de arm intrekken (2) en laten zakken (3) om de lading in de vervoersstand te zetten (fig. G8).



NEERZETTEN VAN EEN HOGE LADING OP STABILISATORS

- De arm opheffen en uittrekken (1) (2) totdat de lading zich boven de verhoging bevindt (fig. G9), al doende de waarschuwinginrichting van de overlangse stabiliteit in het oog houden (zie: INSTRUCTIES MET BETREKKING TOT HET HANTEREN VAN EEN LADING: C - WAARSCHUWINGSINRICHTING EN BEGRENZER VAN DE OVERLANGSE STABILITEIT).
- De lading horizontaal zetten en neerzetten door de arm (1) (2) beurtelings te laten zakken en in te trekken zodat de lading stevig neer komt te staan (fig. G10).
- De vork onder de lading uithalen door de arm (3) beurtelings in te trekken en op te heffen (fig. G11).
- Indien dit mogelijk is, de arm in de vervoersstand zetten zonder de heftruck te verplaatsen.



H - OPTILLEN EN NEERZETTEN VAN EEN HIJSLAST



Het niet naleven van de hieronder beschreven instructies kan leiden tot een stabiliteitsverlies en het omkantelen van de heftruck. **VERPLICHT** te gebruiken op een heftruck voorzien van de onderbreking van de aanwezige hydraulische bewegingen.

GEBRUIKSVOORWAARDEN

- De lengte van de hijsband of kettingen moet zo kort mogelijk zijn om het slingeren van de last te beperken.
- Hijs de last verticaal volgens de as, en nooit met een laterale of longitudinale trekcomponent.

LASTBEHANDELING ZONDER VERPLAATSING VAN DE HEFTRUCK

- Zowel bij gebruik van de stabilisatoren of op de banden mag de dwarse stabiliteit nooit voorbij 1 % komen, de longitudinale stabiliteit mag de 5 % niet overschrijden, de luchtbel van de waterpas moet op het niveau "0" blijven.
- Controleer of de windsnelheid niet hoger dan 10 m/s is.
- Controleer of er zich niemand tussen de last en de heftruck bevindt.

I - RIJDEN MET EEN HIJSLAST

- Vooreerst te beginnen rijden moet u het terrein verkennen om te sterke hellingen, putten en bulten, en onvast terrein te vermijden.
- Controleer of de windsnelheid niet hoger dan 36 km/h is.
- De heftruck mag niet sneller rijden dan 0,4 m/s (1,5 km/h, dit is vier keer trager dan een voetganger).
- Tijdens het rijden en het stoppen zacht te werk gaan zonder horten en stoten om het schommelen van de last zoveel mogelijk te beperken.
- Verplaats de last zo dicht mogelijk bij de grond (maximaal 30 cm) met de arm zoveel mogelijk ingetrokken. Overschrijd de limietwaarden voor de hefboomsarm van het nomogram niet. Wanneer de last zou beginnen schommelen, niet aarzelen en onmiddellijk stoppen, en de arm laten zakken om de last neer te zetten.
- Controleer voordat u de heftruck verplaatst de waarschuwingsinrichting en begrenzer van de overlangse stabiliteit (zie: 2 - BESCHRIJVING: CONTROLE- EN BEDIENINGSORGANEN). Enkel de groene leds, of eventueel de gele leds mogen oplichten.
- Bij het rijden moet u zich laten begeleiden door een persoon op de grond (deze moet zich steeds op meer dan 3 m van de last bevinden). Deze zal met behulp van een stok of een koord het schommelen van de lading beperkt houden. U moet steeds een goed zicht op deze persoon aanhouden.
- De dwarse stabiliteit mag de 5 % niet overschrijden, de luchtbel van de waterpas mag de twee streepje van "MAX" niet overschrijden.
- De longitudinale stabiliteit mag de 15 % niet overschrijden, bij lading naar achter, en 10 %, bij lading naar voren.
- De hoek van de arm mag de 45° niet overschrijden.
- Wanneer de eerste rode led van de waarschuwingsinrichting en begrenzer van de stabiliteit in lengterichting (zie: 2 - BESCHRIJVING: CONTROLE- EN BEDIENINGSORGANEN). oplicht tijdens de verplaatsing, moet de heftruck zacht worden gestopt en moet de last worden gestabiliseerd. De telescoop intrekken om de hefboomarm van de lading te verminderen.



INSTRUCTIES MET BETREKKING TOT GEBRUIK VAN DE GONDEL

Voor de heftrucks uitgerust met GONDEL.



Er mag alleen een gondel op de heftruck geplaatst worden als de platen "gondel gebruik" op de heftruck en de gondel identiek zijn (zie: 2 - BESCHRIJVING: GEBRUIK VAN DE GONDEL).

A - TOELATING VOOR GEBRUIK

- Voor het gebruik van de gondel is een bijkomende toelating vereist, naast deze van de heftruck.

B - GESCHIKTHEID VAN DE HEFTRUCK TAV HET GEBRUIK

- MANITOU heeft zich ervan verzekerd dat de gondel geschikt voor gebruik is bij normale omstandigheden zoals deze zijn beschreven in de handleiding met een **STATISCHE** proefcoëfficiënt **van 1,25** en een **DYNAMISCHE** proefcoëfficiënt **van 1,1** zoals voorgeschreven in de geharmoniseerde norm **EN 280** voor "mobiele hefplatformen voor personeel".
- Alvorens de heftruck in gebruik te nemen, moet de verantwoordelijke van het bedrijf controleren of de heftruck geschikt is voor de te verrichten werkzaamheden en bepaalde proeven uitvoeren (naar gelang de van kracht zijnde wetgeving).

C - OPSTELLING IN DE GONDEL

- Aangepaste kleding dragen tijdens het gebruik van de gondel, draag geen los zittende kleren.
- Nooit de gondel gebruiken als men vochtige of vette handen of schoenen heeft.
- Altijd oplettend blijven tijdens het gebruik van de heftruck, niet de radio aanzetten of naar muziek luisteren met een kop- of oortelefoon.
- Voor een beter comfort, een goede houding aannemen op de besturingspost van de gondel.
- De reling van het platform stelt de bediener vrij van het dragen van een veiligheidsharnas bij normaal gebruik. Als gevolg daarvan valt het dragen van een veiligheidsharnas onder uw eigen verantwoordelijkheid.
- De bedieningsorganen mogen nooit en te nimmer gebruikt worden voor doeleinden waarvoor zij niet zijn ontworpen (bijvoorbeeld: op de heftruck klimmen of eraf stappen, kapstok enz.).
- Het is verplicht een veiligheidshelm te dragen.
- De operator moet altijd een normale, goede houding aannemen op de besturingspost: het is verboden armen of benen, en in het algemeen ongeacht welk lichaamsdeel, buiten de gondel te steken.
- Let erop dat de in de gondel geladen materialen (buizen, kabels, recipiënten, etc.) niet kunnen ontsnappen en vallen. Deze materialen niet opstapelen zodat men eroverheen moet kruipen.

D - GEBRUIK VAN DE GONDEL

- Ongeacht de ervaring van de bediener op dit gebied, hij moet zich altijd vertrouwd maken met de plaats en het gebruik van alle controle-instrumenten en bedieningsorganen voordat hij de gondel gaat gebruiken.
- Voor het gebruik controleren of de gondel naar behoren is gemonteerd en vergrendeld op de heftruck.
- Voor het gebruik controleren of het toegangshekje naar behoren is vergrendeld.
- De gondel moet kunnen werken in een vrije zone, dwz zonder hindernissen of obstakels, of andere risico-elementen zodat hij in alle veiligheid op de grond gezet kan worden.
- Degene die de gondel bedient moet worden geholpen door een tweede persoon op de grond die naar behoren geïnstrueerd is mbt de werking van de machine.
- De nomogramwaarden mbt de belasting van de gondel stipt in acht nemen.
- De zijdelingse belastingen zijn beperkt (zie: 2 - BESCHRIJVING: KARAKTERISTIEKEN).
- Het is strikt verboden om een last aan de gondel of de arm van de heftruck op te hangen zonder gebruikt te maken van het hiervoor voorziene toebehoren (zie: INSTRUCTIES VOOR DE BEHANDELING VAN LADINGEN: H - OPTILLEN EN NEERZETTEN VAN EEN HUISLAST).
- De gondel mag niet als hijskraan of lift voor het permanent transport van materiaal of personen worden gebruikt. Ook het gebruik als krik of ondersteuning is verboden.
- Het is verboden de heftruck te verplaatsen met één (of meerdere) personen in de gondel.
- Het is verboden de gondel te verplaatsen met één of meerdere personen erin met behulp van de hydraulische bedieningsorganen in de cabine van de heftruck (behalve in geval van reddingswerkzaamheden).
- De operator mag niet in de gondel klimmen of eruit gaan als de gondel niet op de grond staat (arm in lage stand en ingetrokken).
- Het is verboden een toebehoren te bevestigen op de gondel waardoor de wind meer vat op de machine in haar geheel zou kunnen krijgen.
- In de gondel geen ladders of andere geïmproviseerde hulpmiddelen gebruiken om bij hoog gelegen punten te kunnen komen.
- Het is verboden te klimmen op de zijkant van de gondel om bij hoog gelegen punten te kunnen komen.

E - OMGEVING



Het is verboden de heftruck te gebruiken in de nabijheid van elektrische kabels. Respecteer de veiligheidsafstanden

NOMINALE SPANNING IN VOLT	AFSTAND BOVEN GROND OF DE VLOER IN METER
50 < U < 1000	2,30 M
1000 < U < 30000	2,50 M
30000 < U < 45000	2,60 M
45000 < U < 63000	2,80 M
63000 < U < 90000	3,00 M
90000 < U < 150000	3,40 M
150000 < U < 225000	4,00 M
225000 < U < 400000	5,30 M
400000 < U < 750000	7,90 M



In geval van windsnelheden van meer dan 45 km/u is het gebruik van de gondel ten strengste verboden.

Raadpleeg om visueel de windsnelheid te bepalen de onderstaande empirische schaal:

Schaal van BEAUFORT (windsnelheid op een hoogte van 10 m op een vlak terrein)						
Graad	Windtype	Snelheid (knopen)	Snelheid (km/h)	Snelheid (m/s)	Effect op het land	Toestand van de zee
0	Stil	0 - 1	0 - 1	< 0,3	Rook stijgt recht of bijna recht omhoog.	Zee is spiegelglad.
1	Flauw en stil	1 - 3	1 - 5	0,3 - 1,5	Windrichting goed af te leiden uit rookpluimen.	Kleine golfjes, geschubd oppervlak zonder schuim.
2	Flauwe koelte	4 - 6	6 - 11	1,6 - 3,3	Wind voelbaar in gezicht, bladeren ritselen.	Kleine, korte golven goed zichtbaar.
3	Lichte koelte	7 - 10	12 - 19	3,4 - 5,4	Bladeren en twijgjes bewegen voortdurend.	Zeer kleine golven, beginnen te breken.
4	Matige koelte	11 - 16	20 - 28	5,5 - 7,9	Stof en papier waaien op, kleine takken bewegen.	Golven iets langer, veel schuimkoppen.
5	Frisse bries	17 - 21	29 - 38	8 - 10,7	Struiken en bladeren van bomen ruisen.	Gekuisde golven op meren en kanalen, matige golven, uitgerekt.
6	Matige wind	22 - 27	39 - 49	10,8 - 13,8	Grote takken bewegen, metaaldraden fluiten, problemen met paraplu's.	Grotere golven, schuimvlekken, vrij veel opwaaiend schuim.
7	Harde wind	28 - 33	50 - 61	13,9 - 17,1	Bomen bewegen volledig, het is lastig tegen de wind in te lopen.	Golven worden hoger, beginnende schuimstrepen.
8	Stormachtig	34 - 40	62 - 74	17,2 - 20,7	Twijgen breken van bomen, voortbewegen zeer moeilijk.	Matig hoge golven van grote lengte, schuimstrepen.
9	Storm	41 - 47	75 - 88	20,8 - 24,4	Schoorsteenkappen en dakpannen waaien weg.	Hoge golven, rollers, zicht wordt slechter door schuimvlagen.
10	Zware storm	48 - 55	89 - 102	24,5 - 28,4	Aanzienlijke schade aan gebouwen, zelden waargenomen op het land.	Zeer hoge golven, zee wordt wit van het schuim, overslaande rollers, verminderd zicht.
11	Zeer zware storm/ orkaanachtig	56 - 63	103 - 117	28,5 - 32,6	Zelden, uitgebreide vernieling.	Extreem hoge golven die middelgrote schepen kunnen verbergen, zee geheel bedekt met schuim, sterk verminderd zicht.
12	Orkaan	64 +	118 +	32,7 +	Rampzalige vernielingen.	Lucht is vol met verwaaid water en schuim, zee volkomen wit, vrijwel geen zicht meer.

F - HET ONDERHOUD



Het is nodig de heftruck periodiek aan controlebeurten te onderwerpen om ervoor te zorgen dat hij aan de voorschriften en normen blijft voldoen. De frequentie van deze controlebeurten is bepaald in de wetgeving die van kracht is in het land waar de gondel wordt gebruikt.

Voor Frankrijk een algemene controlebeurt om de 6 maanden (besluit van 1 maart 2004).



GEbruIKSHANDLEIDING VAN DE RADIOBESTURING

Voor heftrucks met radiobesturing RC

Conformiteit

Iedere radiobesturing is in overeenstemming met de Richtlijn 1999/5/EG (R&TTE) en haar essentiële vereisten.

Iedere radiobesturing is eveneens in overeenstemming met de geharmoniseerde normen vermeld in de EG verklaring van overeenstemming.

Radio-elektrische verbinding

De twee eenheden communiceren continu met elkaar door middel van een radio-elektrische verbinding.

Dit is een verplichte vereiste voor de veiligheid van de radiobestuurde machine.

De eenheden coderen de meldingen door middel van een adres in het geheugen van de S-KEY en in de codesleutel in de connector van de ontvanger. Dit is één enkel eenduidig adres (specifiek voor iedere radiobesturing) en is niet reproduceerbaar.

Iedere eenheid kan alleen de meldingen decoderen die afkomstig zijn van de eenheid met hetzelfde adres.

Hierdoor wordt er uitgesloten dat een melding afkomstig van een andere radio-installatie een willekeurige functie van het systeem activeert.

De eenheden verzenden wederzijds de gecodeerde meldingen:

- de meldingen die door de zender verzonden worden bevatten de operationele opdrachten die door de machine uitgevoerd zullen worden
- de meldingen die door de ontvanger verzonden worden bevatten de nuttige informatie voor het automatische beheer van de werkfrequentie en de informatie betreffende de metingen die op de machine verricht zijn (Data Feedback functie).

Frequenties.

De radio-elektrische verbinding tussen de eenheden van de radiobesturingen vindt plaats met één van de frequenties die op het moment dat ze op de markt gebracht zijn door de Europese normen toegestaan was.

Veiligheidsfuncties

De radiobesturingen zijn voorzien van enkele functies waardoor er voor een hoog veiligheidsniveau gegarandeerd wordt ter bescherming van de integriteit van personen en zaken.

Stopfunctie

De stopfunctie brengt de machine telkens wanneer het nodig is hem stil te zetten doordat er zich een mogelijk gevaarlijke situatie voordoet, in staat van veiligheid. Al naar het geval wordt deze functie vrijwillig door de bediener geactiveerd (actieve stop) of grijpt hij automatisch en onafhankelijk in (passieve stop).

Actieve stop

De actieve stop is een functie die geactiveerd wordt door de STOP knop. De zender stuurt een opdracht naar de ontvanger om de machine onmiddellijk te laten stoppen. De machine stopt sneller als hij door de STOP knop stopgezet wordt als dat hij door een passieve stop stopt.

Passieve stop

De passieve stop is een functie die ingrijpt tengevolge van een afwijkende situatie tijdens de werking. Als de radio-elektrische verbinding niet juist of verbroken blijkt, dan beslist de ontvanger zelfstandig om de radiobesturing te laten stoppen.

Bescherming tegen ongewilde bewegingen vanuit de rustpositie UMFS.

Deze functie beschermt het systeem "machine + radiobesturing" tegen ongewenste bewegingen, d.w.z. bewegingen van de machine die niet vrijwillig door de bestuurder geactiveerd zijn, maar veroorzaakt zijn door eventuele elektrische en mechanische storingen van de radiobesturing.

Deze bescherming controleert de neutrale positie (rust) van de bedieningselementen die de bewegingen in de machine besturen. Telkens wanneer er één van deze bedieningselementen geactiveerd wordt, stuurt de zender zowel het commando voor de beweging als het SAFETY commando.

Naar gelang de toepassing, zijn de uitgangen van deze commando's in serie bekabeld of besturen de uitgangen van het SAFETY commando de veiligheidsinrichting die op de machine voorzien is.

WAARSCHUWINGEN



De bediener moet niet alleen alle aanwijzingen van de fabrikant van de machine, van de installateur van de radiobesturing en van de verantwoordelijke voor de veiligheid in het werkgebied in acht nemen, maar ook de volgende waarschuwingen.

Voor met het werk te beginnen.

- De zender moet vlot gebruikt kunnen worden zonder dat er gevaar heerst dat hij per ongeluk valt. De riem die bij de radiobesturing geleverd is dient hiervoor.
- Ga op een plaats staan waar u een directe controle heeft over de radiobestuurde machine en over de bewegingen van de lading en waar er ook voor de veiligheid gegarandeerd wordt ten opzicht van de andere handelingen en/of activiteiten en/of bewerkingen die in het werkgebied plaatsvinden.
- De zender nooit starten of gebruiken in werksituaties waar u uw evenwicht kunt verliezen of kunt struikelen.
- Controleer altijd de correcte mechanische werking van de STOP knop. Als deze knop onmogelijk of moeilijk geactiveerd kan worden, de radiobesturing niet gebruiken.
- Start nooit de zender om andere redenen dan om met het werk te beginnen: een oneigenlijk gebruik zou gevaarlijke situaties kunnen veroorzaken.
- Start of activeer nooit de zender in gesloten ruimtes, buiten uw zicht of buiten de typische werkstraal van de radiobesturing: ook in deze gevallen is het immers mogelijk een radio-elektrische verbinding te maken met het risico de radiobestuurde machine ongewenste bewegingen te laten maken.

Tijdens de normale werking.

- Volg door directe visuele controle alle bewegingen van de machine en van de lading en blijf hierbij binnen de werkstraal van de radiobesturing.
- Let op de waarschuwingen en visuele en akoestische signalen en tref alle voorzorgsmaatregelen die nodig zijn om te vermijden dat de radiobestuurde machine gevaarlijke situaties zou kunnen veroorzaken voor personen en/of zaken.
- Let op het hele werkgebied en grijp onmiddellijk in door de STOP knop in te drukken als er zich een gevaarlijke situatie voordoet.
- Het metalen deel van de ontvanger niet aanraken omdat dit hoge en mogelijk gevaarlijke temperaturen kan bereiken.
- In geval van een storing, het systeem "machine+radiobesturing" buiten bedrijf stellen totdat het probleem volledig is opgelost.

Na het gebruik van de radiobesturing.

- Zet de zender uit als het werk tijdelijk opgeheven of onderbroken wordt en laat de lading op de grond (ook tijdens het vervangen van de lege batterij).
- Laat nooit de zender onbeheerd achter met aangebrachte S-KEY.
- Leg de S-KEY altijd op een veilige plaats weg telkens als u hem uit de zender haalt. In geval u deze sleutel kwijt raakt kan de radiobesturing niet werken daar de zender het adres dat in het geheugen van de sleutel staat nodig is om met de bijbehorende ontvanger te kunnen werken.

Levenscyclus van de radiobesturing.

- Voor een veilig en langdurig gebruik van de radiobesturing moet u aandachtig de aanwijzingen betreffende iedere fase van de levensduur van het product opvolgen:
 - transport:
 - een radiobesturing moet in zijn oorspronkelijke verpakking vervoerd en bewaard worden totdat hij op de machine geïnstalleerd wordt,
 - installatie:
 - de radiobesturing mag alleen geïnstalleerd en gekeurd worden door gekwalificeerd personeel, in het bezit van de nodige technische kennis hiervoor en bevoegd in overeenstemming met voorschriften van het land waar hij gemonteerd wordt. Alleen een correcte installatie kan garanderen voor een veilig gebruik van de radiobesturing.
 - gebruik:
 - een radiobesturing moet verplicht door gekwalificeerd en passend opgeleid personeel gebruikt worden, (Zie Hoofdstuk: 2-BESCHRIJVING)
 - onderhoud van de radiobesturing:
 - de volgende aanwijzingen bieden informatie voor het veilig uitvoeren van de gewone en buitengewone onderhoudswerkzaamheden van de radiobesturing:
 - routine onderhoud,
 - dit is de procedure of het geheel van alle nodige handelingen om de normale gebruiksomstandigheden van de radiobesturing in stand te houden door middel van afstellingen, controles en geprogrammeerde vervanging van onderdelen, die nodig blijken bij een normaal gebruik van de radiobesturing.
 - Het routine onderhoud volgens de aanwijzingen in deze handleiding is van fundamenteel belang voor de veilige werking van de radiobesturing, (Zie hoofdstuk: 3-ONDERHOUD)

Buitengewoon onderhoud,

het buitengewone onderhoud is de procedure of het geheel van alle reparaties die nodig zijn voor opgetreden storingen, schade of defecten aan de radiobesturing, met het doel de oorspronkelijke staat van gebruik en werking weer te herstellen.

(Zie hoofdstuk: 3-ONDERHOUD)



Voor de technici van de servicedienst van de fabrikant van de machine in te laten grijpen, is het handig:

- deze handleiding helemaal gelezen en begrepen te hebben en dus gecontroleerd te hebben of alle aanwijzingen die erin vermeld staan zijn nageleefd
- de aanwijzingen opgevolgd te hebben om de mogelijke storingen en hun oorzaken op te sporen.



Eventuele storingen mogen alleen door bevoegd personeel gerepareerd worden, raadpleeg de MANITOU servicedienst.

Voor een snellere en meer doeltreffende ingreep moeten de gegevens voor een correcte en complete identificatie van de radiobesturing doorgegeven zijn:

- 1 - serienummer (S/N) van de radiobesturing en het TU ID (identificatienummer van de zender)
- 2 - datum van aankoop (vermeld op het garantieformulier)
- 3 - waargenomen storing
- 4 - adres en telefoonnummer van de plaats waar hij gebruikt is (en de naam van de contactpersoon) (Zie Hoofdstuk: 2-BESCHRIJVING)



Alle afstellingen, controles en onderhoudswerkzaamheden aan de radiobesturing moeten door de verantwoordelijke voor het Onderhoud van de machine gecontroleerd en geregistreerd worden.



In geval van een storing, nood of beschadigde onderdelen moet u het systeem "machine+radiobesturing" buiten bedrijf stellen totdat het probleem volledig is opgelost.



Voor iedere onderhouds-ingreep, de batterij uit de zender en de stroom van de ontvanger halen.

Na iedere onderhouds-ingreep altijd controleren of de door de zender verzonden besturingen alleen de juiste manoeuvres activeren.

Vernietiging van de radiobesturing.

Voor de vernietiging, de radiobesturing afgeven aan de plaatselijke dienst voor schrootafval.

Let vooral op de recycling van de batterijen door de plaatselijke voorschriften op te volgen.

Niet bij het huisafval weggooien.

Algemene voorschriften voor de werking

Starten van de radiobesturing.

Het starten van de radiobesturing bestaat uit het radio-elektrisch verbinden van de zender en de ontvanger. Ga hiervoor als volgt te werk:

- zet stroom op de ontvanger volgens de spanningslimieten weergegeven in de technische gegevens (Zie Hoofdstuk: 2-BESCHRIJVING). De POWER LED gaat branden,
- plaats een volle batterij in de zender (Zie Hoofdstuk: 2- BESCHRIJVING),
- steek de S-KEY in de zender
- druk op de START knop van de zender totdat de POWER LED in de ontvanger en de groene LED in de zender langzaam beginnen te knipperen.

Activering van de besturingen

Als de radiobesturing gestart is kunt u de joystick, de knoppen en de schakelaars gebruiken voor de besturing die u wilt geven.

Om te weten welke bedieningselementen welke manoeuvres van de machine besturen, moet de bediener passend opgeleid zijn voor wat betreft de symbolen op het paneel van de zender.

Data Feedback functie.

Dankzij de Data Feedback functie worden de informatie en/of signalen van de bestuurde machine beschikbaar voor de bediener.

Tijdens de normale werking van de radiobesturing op de aanwijzingen letten die op het display of door de LED's getoond worden: deze helpen u de werksituatie waarin de machine zich bevindt te beoordelen.



Bij het werken met en activeren van de machine, rekening houden met het feit dat de radiobesturing niet uit zichzelf ingrijpt bij aangegeven en getoonde mogelijk gevaarlijke situaties.

Werking met display.

Als de zender een display bevat kunnen er pictogrammen getoond worden en de waarden van de in de machine verrichte metingen met hun beschrijvingen (Zie Hoofdstuk: 2-BESCHRIJVING).

Werking met LED.

Als er in de zender LED's aanwezig zijn, dan signaleert het oplichten ervan een bepaalde staat van de machine (Zie Hoofdstuk: 2-BESCHRIJVING).

Onderbreking van de radio-elektrische verbinding.

Als gedurende een bepaalde tijd de radio-elektrische verbinding verkeerd of verbroken blijkt, dan grijpt de passieve stop in.

De groene LED van de zender gaat van langzaam knipperen over op snel knipperen.

De POWER LED van de ontvanger gaat van knipperen over op ononderbroken branden.

Om de radiobesturing te starten, de START knop indrukken.

Automatisch uitgaan van de zender.

De zender gaat automatisch uit als:

- de batterij leeg is,
- de radiobesturing gedurende een bepaalde vooringestelde tijd niet gebruikt wordt,
- de zender gedurende acht uur ononderbroken onder stroom blijft staan.

De groene LED van de zender dooft.

De POWER LED van de ontvanger gaat van knipperen over op ononderbroken branden.

Om de radiobesturing te starten, de START knop indrukken.

Lege batterij.

De zender geeft aan als de batterij niet voldoende opgeladen is (de rode LED knippert samen met een geluidsignaal).

Nadat er 3,5 minuut verlopen is vanaf het begin van de signaalgeving, gaat de zender automatisch uit.

De batterij moet vervangen worden door een volle.

Niet gebruik van de zender.

Als de zender gedurende de tijd van het "automatisch uitgaan" aan blijft zonder dat er besturingen geactiveerd zijn, dan gaat hij automatisch uit.

Ononderbroken gebruik.

De zender geeft aan als er 8 uur verlopen is zonder dat hij uitgezet is (de rode LED knippert tegelijk met een geluidsignaal).

Nadat er 3,5 minuut verlopen is vanaf het begin van de signaalgeving, gaat de zender automatisch uit.

Uitgaan van de zender.

De zender moet telkens wanneer het werk onderbroken wordt, uitgezet worden:

verwijder de S-KEY en berg hem op een veilige plaats op.

Uitzetten van de ontvanger.

De ontvanger moet telkens als de radiobesturing niet gebruikt wordt om de machine te besturen, uitgezet worden. Om de eenheid uit te zetten moet de stroom eraf gehaald worden.

ONDERHOUDSINSTRUCTIES VAN DE HEFTRUCK

ALGEMENE INSTRUCTIES

- Controleren of de ruimte naar behoren geventileerd is alvorens de heftruck op te starten.
- Kleding dragen die geschikt is voor de onderhoudswerkzaamheden aan de heftruck, geen sieraden en loszittende kleren dragen, het haar zonodig vastbinden en beschermen.
- De verbrandingsmotor stoppen voor iedere ingreep op de heftruck en de contactsleutel verwijderen.
- De handleiding aandachtig lezen.
- De nodige reparaties, zelfs van ondergeschikt belang, altijd onmiddellijk uitvoeren.
- Alle eventuele lekkages, zelfs de kleine, onmiddellijk verhelpen.
- Ervoor zorgen dat de verbruiksstoffen en de versleten onderdelen in alle veiligheid en op ecologische wijze afgevoerd worden.
- Wees voorzichtig voor brandwonden en projectiewonden (uitlaat, radiator, verbrandingsmotor enz.).

PLAATSEN VAN DE VEILIGHEIDSWIG ARM

- De heftruck is voorzien van een veiligheidswig van de arm (zie: 2 - BESCHRIJVING: CONTROLE- EN BEDIENINGSORGANEN) die moet worden gemonteerd op de stang van de hefcilinder tijdens interventie onder de arm.

PLAATSEN VAN DE WIG

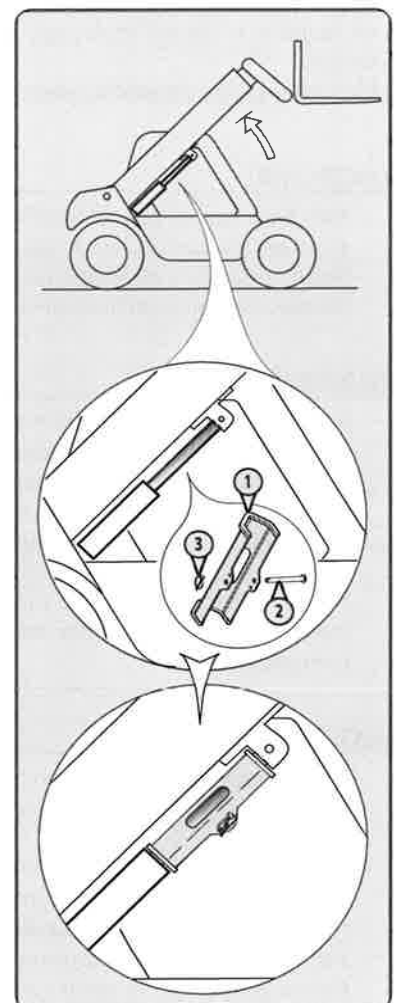
- Hef de arm maximaal op.
- Plaats de veiligheidswig 1 op de stang van de hefcilinder en vergrendel deze met as 2 en pen 3.
- Laat langzaam de arm zakken en schakel vervolgens de hydraulische bewegingen uit voordat de arm op de wig rust.

DEMONTAGE VAN DE WIG

- Hef de arm maximaal op.
- Verwijder de pen en de as.
- Plaats de veiligheidswig op de voorziene plaats op de heftruck.



Gebruik alleen de veiligheidswig die wordt meegeleverd met de heftruck.



ONDERHOUD

- Het periodieke onderhoud uitvoeren (zie: 3 - ONDERHOUD) met het oog op de goede werking van de heftruck. Als het periodieke onderhoud niet naar behoren wordt uitgevoerd, kan er geen beroep worden gedaan op de contractuele garantie.

ONDERHOUDSBOEKJE

- De onderhoudswerkzaamheden uitgevoerd overeenkomstig de aanbevelingen in het deel: 3 - ONDERHOUD en de andere inspectie-, onderhouds-, reparatie- of aanpassingswerkzaamheden uitgevoerd aan de heftruck of toebehoren ervan moeten worden genoteerd in een onderhoudsboekje. Voor elke handeling worden de datum van de werkzaamheden, de namen van de personen of bedrijven die ze hebben uitgevoerd, de aard van de handeling en, indien van toepassing, de regelmaat ervan aangegeven. Indien onderdelen van de heftruck worden vervangen, worden de referenties van deze onderdelen aangegeven.

PEIL VAN DE SMEERMIDDELEN EN DE BRANDSTOF

- De aanbevolen smeermiddelen gebruiken (nooit en te nimmer gebruikte smeermiddelen gebruiken).
- De brandstoftank niet vullen als de verbrandingsmotor draait.
- De tank alleen helemaal voltanken met brandstof op de hiervoor voorziene speciale plaatsen.
- De brandstoftank niet tot aan het maximale peil vullen.
- Niet roken of in de buurt van de heftruck komen met een vlam als de brandstoftank open is of gevuld wordt.

HYDRAULIEK

- Het is verboden ingrepen op het hydraulische circuit van de hantering van de lading uit te voeren met uitzondering van de handelingen beschreven het deel: 3 - ONDERHOUD.
- Niet proberen de koppel- en aansluitstukken, de slangen of een hydraulisch onderdeel los te draaien als het systeem onder druk staat.



EVENWICHTSKLEP: Het wijzigen van de afstelling en het demonteren van de evenwichtskleppen of de veiligheidskleppen die mogelijk op de cilinders van de heftruck zijn aangebracht is gevaarlijk.

De **HYDRAULISCHE ACCUMULATORS** die mogelijk op uw heftruck aanwezig zijn, zijn apparaten die onder druk staan. Het is gevaarlijk deze apparaten en hun leidingen te demonteren.

Deze handelingen mogen uitsluitend en alleen verricht worden door erkend personeel (raadpleeg uw dealer).

ELEKTRICITEIT

- Het relais van de aanzetter niet kortsluiten om de verbrandingsmotor te starten: Als de rijrichtingschakelaar niet in zijn neutrale stand staat en de parkeerrem niet is aangetrokken kan de heftruck vanzelf in beweging komen.
- Geen metalen onderdelen op de accu leggen.
- De accu uit- en losschakelen voordat men gaat werken aan het elektrische circuit.

SOLDERINGEN

- De accu losschakelen alvorens soldeerwerkzaamheden uit te voeren op de heftruck.
- Als men een elektrische soldering op de heftruck uit wil voeren, moet men de tang van de negatieve kabel van het lasapparaat rechtstreeks op het te lassen werkstuk leggen om te voorkomen dat de uiterst sterke stroom door de alternator gevoerd kan worden.
- Nooit las- of overige werkzaamheden die warmte ontwikkelen uitvoeren op een geassembleerde luchtband, warmte doet de druk oplopen en hierdoor zou de band kunnen ontploffen.
- Als de heftruck voorzien is van een elektronische bedieningsunit, moet men deze unit uitschakelen voordat men met de laswerkzaamheden begint, zoniet zou men onherstelbare schade kunnen berokkenen aan de elektronische componenten.

WASSEN VAN DE HEFTRUCK

- De heftruck in zijn geheel en op zijn minst de betreffende plek schoonmaken voor iedere ingreep.
- Niet vergeten alle portieren en overige toegangen (portieren, ruiten, kappen...) van de heftruck te sluiten en te vergrendelen.
- Tijdens het wassen, de beweeglijke verbindingen, de elektrische componenten en aansluitingen vermijden.
- Zonodig de heftruck beschermen zodat er geen water, damp of reinigingsproducten kunnen doordringen tot componenten die hierdoor beschadigd zouden kunnen raken, met name de elektrische componenten en aansluitingen en de inspuitpomp.
- Ervoor zorgen dat er geen sporen van brandstof, olie of vet op de heftruck achterblijven.

TRANSPORT VAN DE HEFTRUCK



Het transport van de heftruck houdt reële risico's in voor de bediener en het personeel dat tussenkomt.

- Slepen, hijsen, vervoeren van de heftruck (zie: 3 - ONDERHOUD: G - SPECIAAL ONDERHOUD).



DE HEFTRUCK WORDT LANGE TIJD NIET GEBRUIKT

INLEIDING

De hieronder gegeven aanbevelingen hebben ten doel beschadiging van de heftruck te voorkomen als hij lange tijd niet wordt gebruikt.

Wij raden u aan voor deze handelingen het beschermingsproduct van MANITOU te gebruiken, de referentie is 603726. De gebruiksaanwijzing van het product staat op de verpakking vermeld.



De procedures die nodig zijn om de heftruck voor te bereiden voor een lange stilstand en daarna om hem opnieuw in gebruik te nemen moeten door uw dealer worden uitgevoerd.

VOORBEREIDING VAN DE HEFTRUCK

- De heftruck in zijn geheel grondig schoonmaken.
- Alle eventuele lekkages van brandstof, olie, water of lucht controleren en repareren.
- Versleten of beschadigde onderdelen vervangen.
- De geleverde delen van de heftruck met helder koud water wassen en afdrogen.
- Daar waar nodig de verf bijwerken.
- De heftruck stoppen (zie: INSTRUCTIES MET BETREKKING TOT HET RIJDEN ONBELAST EN MET EEN LADING).
- Controleren of de stangen van de vijzels van de arm allemaal ingetrokken zijn.
- De druk uit de hydraulische circuits laten ontsnappen.

BESCHERMING VAN DE VERBRANDINGSMOTOR

- De tank volgieten met brandstof (zie: 3 - ONDERHOUD: A - DAGELIJKS OF OM DE 10 WERKUREN).
- De koelvloeistof aftappen en vervangen (zie: 3 - ONDERHOUD: F - OM DE 2000 WERKUREN).
- De verbrandingsmotor enkele minuten stationair laten draaien en uitzetten.
- De olie en de oliefilter van de verbrandingsmotor vervangen (zie: 3 - ONDERHOUD: D - OM DE 500 WERKUREN).
- Het beschermingsmiddel aan de motorolie toevoegen.
- De verbrandingsmotor even laten draaien zodat de olie en de koelvloeistof door de leidingen kunnen lopen.
- De accu uitschakelen en verwijderen en opslaan op een veilige plaats beschermt tegen koude na hem helemaal te hebben opgeladen.
- De inspuisers verwijderen en het beschermingsproduct één of twee seconden in iedere cilinder spuiten met de zuiger in de lage vrije stand.
- De krukas langzaam één slag draaien en de inspuisers naar boven brengen (zie de HANDLEIDING REPARATIES van de verbrandingsmotor).
- De toevoer rubberslang ten hoogte van de collector of de turbocompressor demonteren en het beschermingsproduct in de collector of de turbocompressor spuiten.
- De opening van de toevoercollector of turbocompressor afsluiten met hermetisch tape.
- De uitlaatslang verwijderen en het beschermingsproduct spuiten in de uitlaatcollector of in de turbocompressor.
- De uitlaatslang opnieuw monteren en de afvoer van de uitlaat afsluiten met hermetisch tape.

OPMERKING: De verstuivingsduur staat vermeld op de verpakking van het product, voor turbo motoren moet de verstuivingsduur met 50 % opgevoerd worden.

- De vuldop openen, het beschermingsproduct om de as van de tuimelaars spuiten en de vuldop weer op zijn plaats aanbrengen.
- De dop van de brandstoftank afsluiten met hermetisch tape.
- De drijfriemen demonteren en ze opslaan op een veilige plaats.
- De spoel van de motorstilstand op de inspuispomp losschakelen en de aansluiting zorgvuldig isoleren.

BESCHERMING VAN DE HEFTRUCK

- De heftruck op verticale stutten plaatsen zodat de banden niet in contact met de vloer zijn en de parkeerrem loszetten.
- De stangen van de vijzels die niet zijn ingetrokken tegen corrosie beschermen.
- De banden omwikkelen.

OPMERKING: In het geval de heftruck buiten wordt opgeslagen, moet men hem afdekken met een hermetisch dekzeil.



DE HEFTRUCK WORDT OPNIEUW IN GEBRUIK GENOMEN

- De hermetische tape van alle openingen verwijderen.
- De toevoer rubberslang opnieuw monteren.
- De accu opnieuw monteren en aansluiten.
- De beschermingen van de stangen van de vijzels verwijderen.
- Het dagelijkse onderhoud uitvoeren (zie: 3 - ONDERHOUD: A - DAGELIJKS OF OM DE 10 WERKUREN).
- De parkeerrem aantrekken en de verticale stutten verwijderen.
- De brandstof aftappen en vervangen, de brandstoffilter vervangen (zie: 3 - ONDERHOUD: D - OM DE 500 WERKUREN).
- De drijfriemen opnieuw monteren en de spanning instellen (zie: 3 - ONDERHOUD: C - OM DE 250 WERKUREN).
- De verbrandingsmotor laten draaien met behulp van de aanzetter zodat de druk van de motorolie kan worden opgebouwd.
- De spoel van de motorstilstand opnieuw monteren.
- De heftruck in zijn geheel smeren (zie: 3 - ONDERHOUD: ONDERHOUDSTABEL).



Controleren of de ruimte naar behoren geventileerd is alvorens de heftruck op te starten.

- De heftruck opstarten met inachtneming van de instructies en veiligheidsvoorschriften (zie: INSTRUCTIES MET BETREKKING TOT HET RIJDEN ONBELAST EN MET EEN LADING).
- Alle hydraulische bewegingen met de arm uitvoeren, hierbij de nadruk leggen op de eindschakelaars van de vijzels.



DE HEFTRUCK VERWIJDEREN ALS AFVAL

MANITOU respecteert de bepalingen van Richtlijn 2000/53/EG betreffende het levenseinde van de heftruck. Deze heftruck heeft geen substanties en materialen die worden verboden door Richtlijn 2000/53/EG.

OPMERKING: Voor het verwijderen van de heftruck, raadpleeg uw dealer.

RECYCLING VAN MATERIALEN

METALEN

- Ze zijn 100 % terugwinbaar en recycleerbaar.

PLASTICS

- Plastic onderdelen zijn dusdanig gemarkeerd, in overeenstemming met de geldende regelgeving.
- Om de recycling te vergemakkelijken, is de waaier van verschillende materialen beperkt.
- De meerderheid van de kunststoffen bestaat uit kunststoffen van het type, dat gemakkelijk recyclebaar zijn door smelten, vermalen of granuleren.

RUBBER

- Banden en pakkingen kunnen worden vermalen om nuttig te zijn in de cementproductie of voor het verkrijgen van herbruikbaar granulaat.

GLAS

- Dit kan worden verwijderd en ingezameld om te worden verwerkt in de glasindustrie.

BESCHERMING VAN HET LEEFMILIEU

Door het uitbesteden van het onderhoud van uw heftruck aan het MANITOU-netwerk, wordt het gevaar van verontreiniging beperkt, en wordt bijgedragen aan de bescherming van het leefmilieu.

BESCHADIGDE OF VERSLETEN ONDERDELEN

- Laat geen onderdelen achter in de vrije natuur.
- MANITOU en haar netwerk onderschrijven de bescherming van het leefmilieu door middel van recycling.

GEbruikte OLIE

- Het MANITOU-netwerk zorgt voor de inzameling en verwerking.
- Door de oude onderdelen aan hem toe te vertrouwen, wordt het risico op vervuiling beperkt.

OUDE ACCU'S EN BATTERIJEN

- Gooi de accu's en batterijen van de afstandsbediening niet weg, ze bevatten zware metalen die schadelijk zijn voor het milieu.
- Breng deze naar een MANITOU-netwerk of een ander erkend inzamelpunt.

OPMERKING: MANITOU produceert heftrucks met de beste prestaties en een minimale uitstoot van vervuilende stoffen.





2 - GEBRUIK





VEILIGHEIDSSTICKERS EN -PLAATJES



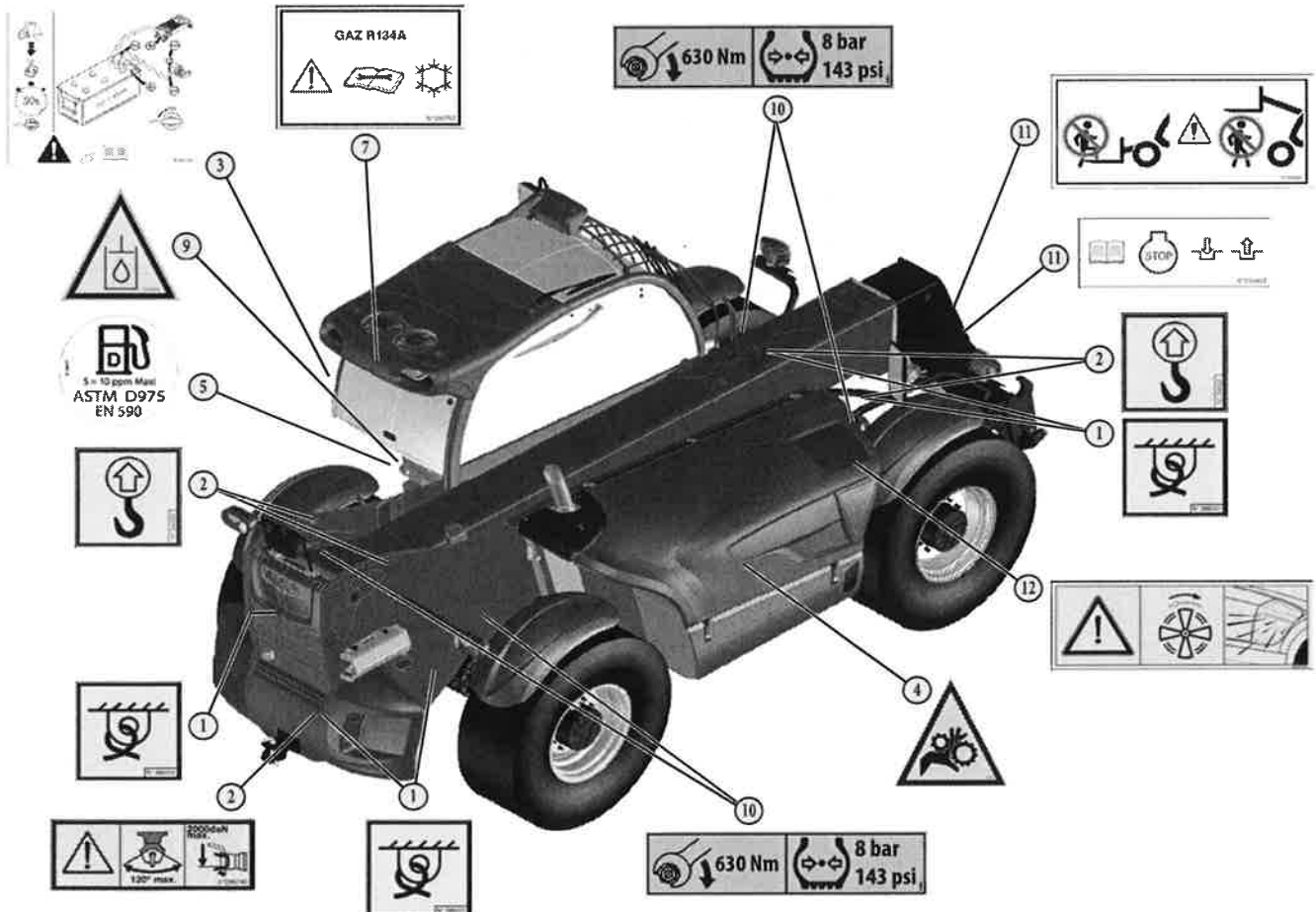
Maak alle veiligheidsstickers en -plaatjes schoon om ze leesbaar te maken.

Veiligheidsstickers en -plaatjes die onleesbaar of beschadigd zijn, moeten vervangen worden.

Controleer de aanwezigheid van de veiligheidsstickers en -plaatjes telkens als er onderdelen worden vervangen.

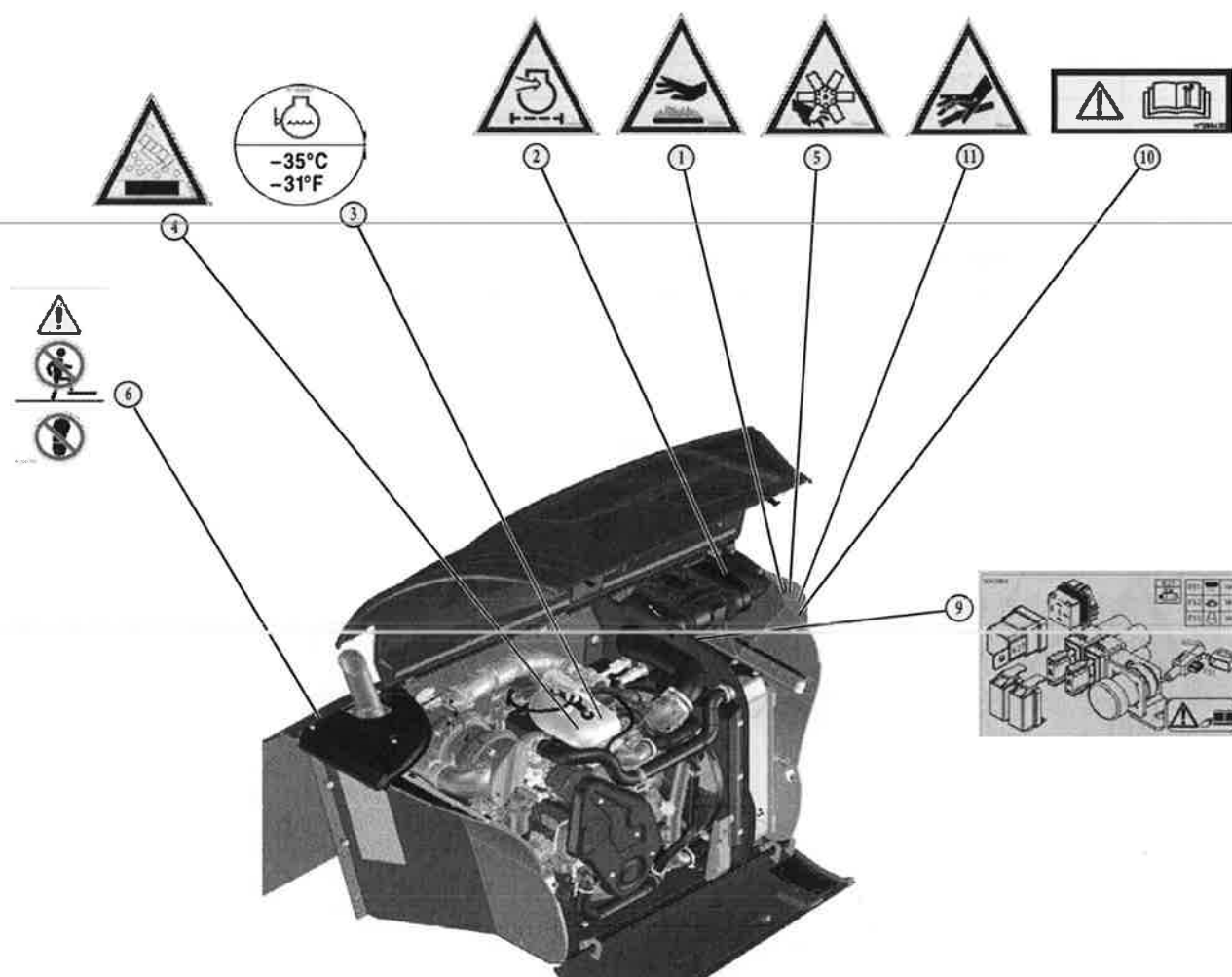
STICKERS EN PLAATJES AAN DE BUITENKANT

REFERENTIE	CODE	BESCHRIJVING
1	289101	bevestigingspunten
2	24653C	hijspunten
3	296733	batterijontkoppelaar
4	932095	gevaar voor bewegende onderdelen
5	296751	oppervlak mag niet betreden worden
6	250707	omkeren ventilator
7	716907	gevaar voor ontvlambare stoffen
8	296751	dieselbrandstof
9	716909	tank hydraulische olie
10	934823	drukbanden en aandraaikoppel velgen
11	296998	het is verboden onder of op de vorken te gaan staan
12	234805	instructies voor de hydraulische verbinding



STICKERS EN PLAATJES ONDER DE MOTORKAP

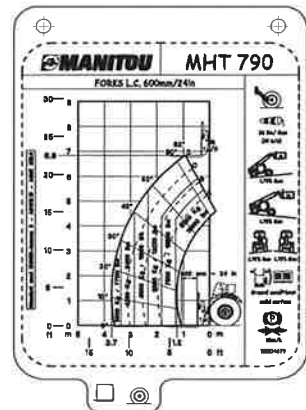
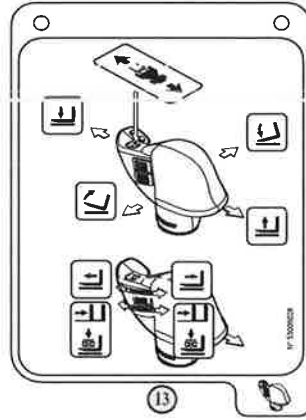
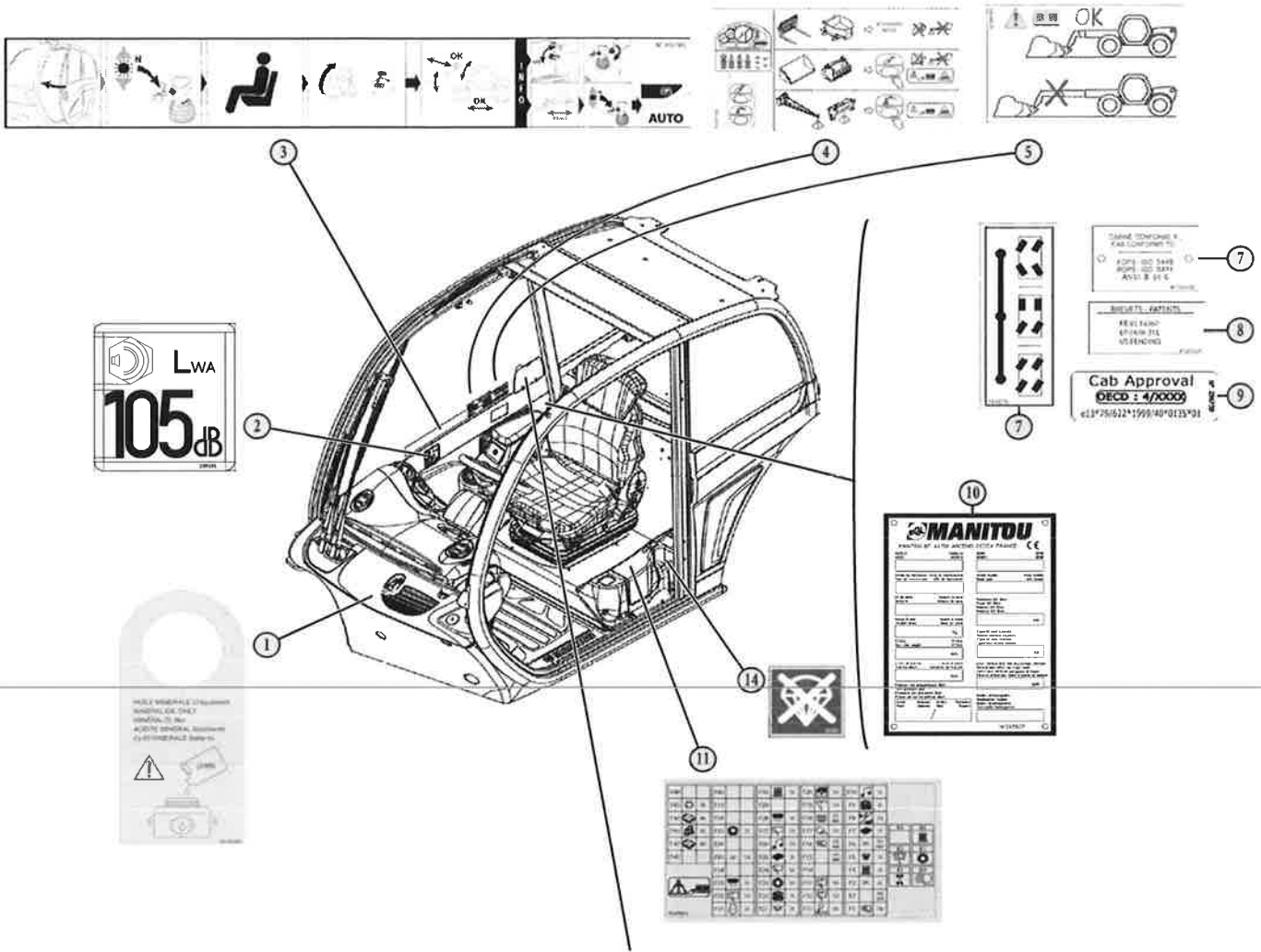
REFERENTIE	CODE	BESCHRIJVING
1	716905	gevaar voor warm oppervlak
2	716919	let op luchtafzuiging
3	293887	koelmiddel motor
4	716926	gevaar voor verlies koelmiddel
5	716906	afhakken handen
6	296741	oppervlak mag niet betreden worden
7	716907	gevaar voor ontvlambare vloeistof
8	909050	elektrocutiegevaar
9	930984	plaat zekeringen powerbox
10	288430	gereedschap voor herstellingen
11	716925	gevaar voor vloeistoffen onder druk





STICKERS EN -PLAATJES IN DE CABINE

REFERENTIE	CODE	BESCHRIJVING
1	268491	instructies voor de olie van het remsysteem
2	239595	geluidsvermogen 105 dB
3	302780	instructies aanwezigheid operator/start
4	297735	instructies voor het beheer van het gebruik
5	290183	instructies voor de schepbak op de telescopische arm
6	184276	bediening stuurrichtingsschakelaar
7	193032	conformiteit cabine
8	223324	patenten
9	296739	homologatie cabine (afhankelijk van het model)
10	Raadpleeg uw dealer	plaatje fabrikant
11	930983	zekeringen
12	241621	instructiebladen operator
13	53004679 + 53001068	belastingsdiagram + joystick-functie
14	933345	uitsluiting kantelbeveiligingssysteem



648850NL (12/02/2015)



EG-VERKLARING VAN OVEREENSTEMMING

1) **DECLARATION "CE" DE CONFORMITE (originale)**
" EC" DECLARATION OF CONFORMITY (original)

2) La société, *The company* : **MANITOU ITALIA S.r.l.**

3) Adresse, *Address* : **Via Cristoforo Colombo 2, 41013 Cavazzona in Castelfranco Emilia -ITALIE**

4) Dossier technique, *Technical file* : **MANITOU ITALIA S.r.l. Via Cristoforo Colombo 2, 41013 Cavazzona in Castelfranco Emilia (MO) , Italie**

5) Constructeur de la machine décrite ci-après, *Manufacturer of the machine described below* :

CHARIOT TELESCOPIQUE ROTATIF MRT 2150 PRIVILEGE N° 763407
NACELLE ORH EXTENSIBLE 2,25/4M - Capacité 365 Kg p.n. 711204 (GSS POSITION B)
PFB p.n.709835 + FOURCHES FEM 4999 KG p.n.578097 (GSS POSITION J)
TREUIL 5 TON p.n.711934 (GSS POSITION J)

6) Déclare que cette machine, *Declares that this machine* :

7)- Est conforme aux directives suivantes et à leurs transpositions en droit national, *Complies with the following directives and their transpositions into national law*

2006/42/CE

8) - Pour les machines de l'annexe IV, *For annex IV machines* :

9) - Numéro d'attestation, *Certificate number*: **ME.0017.10 REV.05 du, of 05/07/2011**

10) - Organisme notifié, *Notified body* : **ECO s.p.a. EUROPEAN CERTIFYNG ORGANIZATION, Via Mengolina 33 48018 Faenza- Ravenna - Italia - Organismo notificato n° 0714**

2000/14/CE + 2005/88/CE

11) - Procédure appliquée, *Applied procedure* : **Annexe VI - 2000 / 14 / CE proc.I**

10) - Organisme notifié, *Notified body* : **ECO s.p.a. EUROPEAN CERTIFYNG ORGANIZATION, Via Mengolina 33 48018 Faenza- Ravenna - Italia - Organismo notificato n° 0714**

12) - Niveau de puissance acoustique, *Sound power level* :

13) Mesuré, *Measured* : **103 dB (A)**

14) Garanti, *Guaranteed* : **104 dB (A)**

2004/108/CE

15)- Normes harmonisées utilisées, *Harmonised standards used* : **EN 12895, EN 280 :2001+A2 :2009**

16)- Normes ou dispositions techniques utilisées, *Standards or technical provisions used* : /

17) - Fait à, *Done at* : **CASTELFRANCO EMILIA** 18) - Date, *Date* : **04/01/2013**

19) - Nom du signataire, *Name of signatory* : **IOTTI MARCO**

20) - Fonction, *Function* : **DIRECTEUR GENERAL**

21) - Signature, *Signature* :

MANITOU ITALIA Srl

A Socio Unico - Sede Legale e Amm.va - Via C. Colombo, 2

Località Cavazzona, 41013 CASTELFRANCO E. (MO)

Tel. 059/959811 - Fax 059/959850

Cap. Soc. € 1.000.000 I.V.

Reg. Impr. Di Modena e C.P. 0173970369

P.IVA IT 02591050360 - N. Mecc. MO 033322 R.E.A. 148776



bg : 1) удостоверение за « CE » съответствие (оригинална), 2) Фирмата, 3) Адрес, 4) Техническо досие, 5) Фабрикант на описаната по-долу машина, 6) Обявява, че тази машина, 7) Отговаря на следните директиви и на тяхното съответствие национално право, 8) За машините към допълнение IV, 9) Номер на удостоверението, 10) Наименована фирма, 15) хармонизирани стандарти използвани, 16) стандарти или технически правила, използвани, 17) Изработено в, 18) Дата, 19) Име на разписалия се, 20) Функция, 21) Хандкрифт.

cs : 1) ES prohlášení o shodě (původní), 2) Název společnosti, 3) Adresa, 4) Technická dokumentace, 5) Výrobce níže uvedeného stroje, 6) Prohlašuje, že tento stroj, 7) Je v souladu s následujícími směrnici a směrnici transponovanými do vnitrostátního práva, 8) Pro stroje v příloze IV, 9) Číslo certifikátu, 10) Notifikační orgán, 15) harmonizované normy použity, 16) Norem a technických pravidel používaných, 17) Místo vydání, 18) Datum vydání, 19) Jméno podepsaného, 20) Funkce, 21) Podpis.

da : 1) EF Overensstemmelseserklæring (original), 2) Firmaet, 3) Adresse, 4) tekniske dossier, 5) Konstruktor af nedenfor beskrevne maskine, 6) Erklærer, at denne maskine, 7) Overholder nedennævnte direktiver og disses gennemførelse til national ret, 8) For maskiner under bilag IV, 9) Certifikat nummer, 10) Bemyndigede organ, 15) harmoniserede standarder, der anvendes, 16) standarder eller tekniske regler, 17) Udfærdiget i, 18) Dato, 19) Underskrivers navn, 20) Funktion, 21) Underskrift.

de : 1) EG-Konformitätserklärung (original), 2) Die Firma, 3) Adresse, 4) Technischen Unterlagen, 5) Hersteller der nachfolgend beschriebenen Maschine, 6) Erklärt, dass diese Maschine, 7) den folgenden Richtlinien und deren Umsetzung in die nationale Gesetzgebung entspricht, 8) Für die Maschinen laut Anhang IV, 9) Bescheinigungsnummer, 10) Benannte Stelle, 15) angewandten harmonisierten Normen, 16) angewandten sonstigen technischen Normen und Spezifikationen, 17) Ausgestellt in, 18) Datum, 19) Name des Unterzeichners, 20) Funktion, 21) Unterschrift.

el : 1) Δήλωση συμμόρφωσης CE (πρωτότυπο), 2) Η εταιρεία, 3) Διεύθυνση, 4) τεχνικό φάκελο, 5) Κατασκευάστρια του εξής περιγραφόμενου μηχανήματος, 6) Δηλώνει ότι αυτό το μηχάνημα, 7) Είναι σύμφωνο με τις εξής οδηγίες και τις προσαρμογές τους στο εθνικό δίκαιο, 8) Για τα μηχανήματα παραρτήματος IV, 9) Αριθμός δήλωσης, 10) Κοινοποιημένος φορέας, 15) εναρμονισμένα πρότυπα που χρησιμοποιούνται, 16) Πρότυπα ή τεχνικούς κανόνες που χρησιμοποιούνται, 16) Είναι σύμφωνο με τα εξής πρότυπα και τεχνικές διατάξεις, 17) Έν, 18) Ημερομηνία, 19) Όνομα του υπογράφοντος, 20) Θέση, 21) Υπογραφή.

es : 1) Declaración DE de conformidad (original), 2) La sociedad, 3) Dirección, 4) expediente técnico, 5) Constructor de la máquina descrita a continuación, 6) Declara que esta máquina, 7) Está conforme a las siguientes directivas y a sus transposiciones en derecho nacional, 8) Para las máquinas anexo IV, 9) Número de certificación, 10) Organismo notificado, 15) normas armonizadas utilizadas, 16) Otras normas o especificaciones técnicas utilizadas, 17) Hecho en, 18) Fecha, 19) Nombre del signatario, 20) Función, 21) Firma.

et : 1) EÜ vastavusdeklaratsioon (algupärane), 2) Äriühing, 3) Aadress, 4) Tehniline dokumentatsioon, 5) Seadme tootja, 6) Ühine teade, 7) On vastavuses järgmiste direktiivide ja nende riigisisese õigussesse ülevõtmiseks vastuvõetud õigusaktidega, 8) IV lisas loetletud seadmete puhtõhuga seadmete number, 10) Sertifitseerimisasutus, 15) kasutatud ühtlustatud standardite, 16) Muud standardites või spetsifikatsioonides kasutatakse, 17) Koostamise koht, 18) Valmistamise aeg, 19) Allkirjastaja nimi, 20) Amet, 21) Allkiri.

fi : 1) EY-vaatimustenmukaisuusvakuutus (alkuperäinen), 2) Yritys, 3) Osoite, 4) teknisen erittelyn, 5) koneeseen viitattujen standardien valmistaja, 6) Vakuuttaa, että tämä kone, 7) Täyttää seuraavien direktiivien sekä niitä vastaavien kansallisten säännösten vaatimukset, 8) IV lisästä luettujen puhtaahkojen seadmete luokituksen numero, 10) Ilmoitettu laitos, 15) yhdenmukaistettuja standardeja käytetään, 16) muita standardeja tai, 17) Paikka, jossa kone, 18) Valmistusajankohta, 19) Toimittajan nimi, 20) Toimi, 21) Allekirjoitus.

ga : 1) « CE » dearbhú comhréireachta (bunaidh), 2) An comhlacht, 3) Seoladh, 4) Teicnigh doiciméir, 5) Seánadóir an innill a thuairiscítear thíos, 6) Dearbhaíonn sé go bhfuil an t-inneall, 7) Go gclóíonn sé le na teoracha seo a leanas agus a trasúimh isteach i dlí náisiúnta, 8) Na h-ádhadán in innill an agusín IV, 9) Uimhir teastais, 10) Comhlacht a chuireadh i bhfios, 15) caighdeáin comhchulbhlithe a úsáidtear, 16) caighdeáin eile nó sonracha teicnigh a úsáidtear, 17) Déanta ag, 18) Dáta, 19) Ainm an tsintheora, 20) Feidhm, 21) Síniú.

hu : 1) CE megfelelőségi nyilatkozat (eredeti), 2) A vállalat, 3) Cím, 4) Technikai dokumentáció, 5) Az alábbi gép gyártója, 6) Kijelenti, hogy a gép, 7) Megfelel az alábbi irányelveknek valamint azok honosított előírásainak, 8) IV. melléklet gépéhez, 9) Bizonyítási szám, 10) Értesített szervezet, 15) felhasznált harmonizált szabványok, 16) egyéb felhasznált műszaki szabványok és előírások hivatkozásai, 17) Készült, 18) Dátum, 19) Aláíró neve, 20) Funkció, 21) Aláírás.

is : 1) Samræmisvottorð ESB (upprunalegt), 2) Virktæki, 3) Aðsetur, 4) Tæknilegar skrá, 5) Smíður tækisins sem lýst er hér á eftir, 6) Staðfestir að tækið, 7) Samræmist eftirfarandi stöðlum og staðfestur að það hafi verið af þjóðrétti, 8) Gyrir tækin i eukakfla IV, 9) Staðfestingarnúmer, 10) Tilkynt til, 15) samhæfðu stöðla acm notaðir, 16) önnur staðlar eða forskriftir notaðar, 17) Stjórn, 18) Nafn undirritaðs, 20) Staða, 21) Undirskrift.

it : 1) Dichiarazione CE di conformità (originale), 2) La società, 3) Indirizzo, 4) fascicolo tecnico, 5) Costruttore della macchina descritta di seguito, 6) Dichiaro che questa macchina, 7) È conforme alle direttive vigenti e alle relative trasposizioni nel diritto nazionale, 8) Per le macchine Allegato IV, 9) Numero di Attestazione, 10) Organismo notificato, 15) norme armonizzate applicate, 16) altre norme e specifiche tecniche applicate, 17) Stabilita a, 18) Data, 19) Nome del firmatario, 20) Funzione, 21) Firma.

lt : 1) CE atitikties deklaracija (originalas), 2) Bendrovė, 3) Adresas, 4) Techninė byla, 5) Žemiau nurodytas įrenginio gamintojas, 6) Pareiškia, kad šis įrenginys, 7) Atitinka toliau nurodytas direktyvas ir į nacionalinius teisės aktus perkeltas jų nuostatas, 8) IV priedas dėl mašinų, 9) Sertifikuoto Nr, 10) Paskelbūjį įstaiga, 15) suderinti standartų naudojami, 16) Kiti standartai ir techninės specifikacijos, 17) Pasirašyta, 18) Data, 19) Pasirašiusio asmens vardas ir pavardė, 20) Pareigos, 21) Parašas.

lv : 1) EK atbilstības deklarācija (oriģināls), 2) Uzņēmums, 3) Adrese, 4) tehniskā lietas, 5) Tālāk aprakstītās iekārtas ražotājs, 6) Apliecina, ka šī iekārta, 7) Ir atbilstoša tālāk norādītajām direktīvām un to transpozīcijai nacionālajā likumdošanā, 8) Iekārtām IV pielikumā, 9) Apliecināšanas numurs, 10) Reģistrētā organizācija, 15) lietotajiem saskaņotajiem standartiem, 16) lietotajiem tehniskajiem standartiem un specifikācijām, 17) Sastādīts, 18) Datums, 19) Parakstītāja vārds, 20) Amats, 21) Paraksts.

mt : 1) Dikjarazzjoni ta' Konformità KE (oriġinali), 2) Il-kumpanija, 3) Indirizz, 4) fajl tekniku, 5) Manifattriċi tal-magna deskritta hawn isfel, 6) Tididkjarja li din il-magna, 7) Hija konformi hija konformi mad-Direttivi segwenti u l-ilijiet li jimplimentawhom fil-liġi nazzjonali, 8) Choll-magni fl-Anness IV, 9) Numru taċ-certifikat, 10) Entità nnofifikata, 15) l-istandards armonizzati użati, 16) standards tekniċi u speċifikazzjonijiet oħra użati, 17) Magħmul f', 18) Data, 19) Isem il-firmatarju, 20) Kariga, 21) Firma.

nl : 1) EG-verklaring van overeenstemming (oorspronkelijke), 2) Het bedrijf, 3) Adres, 4) technisch dossier, 5) Constructeur van de hierna genoemde machine, 6) Verklaart dat deze machine, 7) In overeenstemming is met de volgende richtlijnen en hun omzettingen in het nationale recht, 8) Voor machines van bijlage IV, 9) Goedkeuringsnummer, 10) Aangezegde instelling, 15) gehanteerde geharmoniseerde normen, 16) andere gehanteerde technische normen en specificaties, 17) Opgemaakt te, 18) Datum, 19) Naam van ondergetekende, 20) Functie, 21) Handtekening.

no : 1) CE-samsvarserklæring (original), 2) Selskapet, 3) Adresse, 4) tekniske arkiv, 5) Fabrikant av følgende maskin, 6) Erklærer at denne maskinen, 7) Oppfyller kravene i følgende direktiver, med nasjonale gjennomføringsbestemmelser, 8) For maskinene i tillegg IV, 9) Attestnummer, 10) Notifisert organ, 15) harmoniserte standarder som brukes, 16) Andre standarder og spesifikasjoner brukt, 17) Utstedt i, 18) Dato, 19) Underskriverens navn, 20) Stilling, 21) Underskrift.

pl : 1) Deklaracja zgodności CE (oryginalne), 2) Spółka, 3) Adres, 4) dokumentacja technicznej, 5) Wykonawca maszyny opisanej poniżej, 6) Oświadczca, że ta maszyna, 7) Jest zgodna z następującymi dyrektywami i odpowiadającymi przepisami prawa krajowego, 8) Dla maszyn załącznik IV, 9) Numer certyfikatu, 10) Jednostka certyfikująca, 15) zastosowanych norm zharmonizowanych, 16) innych zastosowanych norm technicznych i specyfikacji, 17) Sporządzono w, 18) Data, 19) Nazwisko podpisującego, 20) Stanowisko, 21) Podpis.

pt : 1) Declaração de conformidade CE (original), 2) A empresa, 3) Morada, 4) processo técnico, 5) Fabricante da máquina descrita abaixo, 6) Declara que esta máquina, 7) Está em conformidade às directivas seguintes e às suas transposições para o direito nacional, 8) Para as máquinas no anexo IV, 9) Número de certificado, 10) Entidade notificada, 15) normas harmonizadas utilizadas, 16) outras normas e especificações técnicas utilizadas, 17) Elaborado em, 18) Data, 19) Nome do signatário, 20) Cargo, 21) Assinatura.

ro : 1) Declarație de conformitate CE (originală), 2) Societatea, 3) Adresa, 4) cârtii tehnice, 5) Constructor al mașinii descrise mai jos, 6) Declară că prezenta mașină, 7) Este conformă cu directivele următoare și cu transpunerea lor în dreptul național, 8) Pentru mașinile din anexa IV, 9) Număr de atestare, 10) Organism notificat, 15) standardele armonizate utilizate, 16) alte standarde și specificații tehnice utilizate, 17) Întocmit la, 18) Data, 19) Numele persoanei care semnează, 20) Funcția, 21) Semnătura.

sk : 1) ES vyhlásenie o zhode (původný), 2) Názov spoločnosti, 3) Adresa, 4) technickej dokumentácie, 5) Výrobca nižšie opísaného stroja, 6) Vyhlasuje, že tento stroj, 7) Je v súlade s nasledujúcimi smernicami a smernicami transponovanými do vnútroštátneho práva, 8) Pre stroje v prílohe IV, 9) Číslo certifikátu, 10) Notifikačný orgán, 15) použité harmonizované normy, 16) použité iné technické normy a predpisy, 17) Miesto vydania, 18) Datum vydania, 19) Meno podpisujúceho, 20) Funkcia, 21) Podpis.

sl : 1) ES Izjava o ustreznosti (izvirna), 2) Družba, 3) Naslov, 4) tehnične dokumentacije, 5) Proizvajalac lukaj opisanega stroja, 6) Izjavlja, da je ta stroj, 7) Ustreza naslednjim direktivam in njihovi transpoziciji v državno pravo, 8) Za stroje priloga IV, 9) Številka potrdila, 10) Obvestilo organu, 15) uporabljene harmonizirane standarde, 16) druge uporabljene tehnične standarde in zahteve, 17) V, 18) Datum, 19) Ime podpisnika, 20) Funkcija, 21) Podpis.

sv : 1) CE-försäkran om överensstämmelse (original), 2) Företaget, 3) Adress, 4) tekniska dokumentationen, 5) Konstruktör av nedan beskrivna maskin, 6) Försäkrar att denna maskin, 7) Överensstämmer med nedanstående direktiv och införlivandet av dem i nationell rätt, 8) För maskinerna i bilaga IV, 9) Nummer för godkännande, 10) Organism som underrättats, 15) Harmoniserade standarder som använts, 16) andra tekniska standarder och specifikationer som använts, 17) Upprättat i, 18) Datum, 19) Namn på den som undertecknat, 20) Befattning, 21) Namntecknin.



IDENTIFICATIE VAN DE HEFTRUCK

Wij willen onze producten voortdurend verbeteren. Daarom is het mogelijk dat er wijzigingen zijn aangebracht aan ons assortiment heftrucks. Wij zijn niet verplicht om onze klanten daarvan op de hoogte te brengen.

Wanneer u vervangingsdelen bestelt of wanneer u technische informatie aanvraagt, dient u de volgende gegevens te vermelden:

OPMERKING: Voor een vlottere communicatie raden wij aan om de referentiegegevens op te tekenen op het moment van ontvangst.

PLAATJE FABRIKANT VAN DE HEFTRUCK

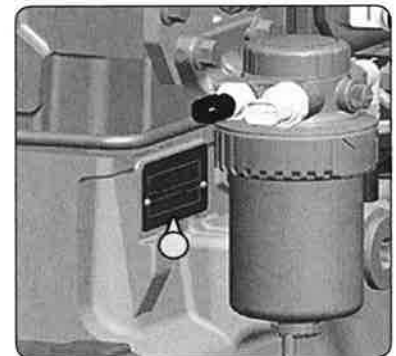
1. MODEL
2. SERIE
3. Bouwjaar
4. Jaar model
5. Serienummer
6. Vermogen ISO 3046
7. Ledige massa
8. Toegestaan totaalgewicht
9. Nominale capaciteit
10. Trekkraft
11. Max. verticale kracht (op trekhaak)
12. Bandendruk (bar)
13. Goedkeuringsnummer

Alle andere technische gegevens met betrekking tot de heftruck worden vermeld in het hoofdstuk: 2 - BESCHRIJVING: KENMERKEN.



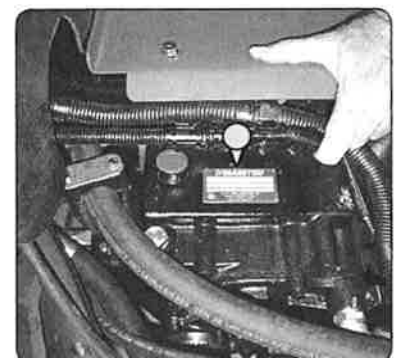
VERBRANDINGSMOTOR

- Model
- Serienummer



VERSNELLINGSBAK

- Type
- Referentie MANITOU
- Serienummer



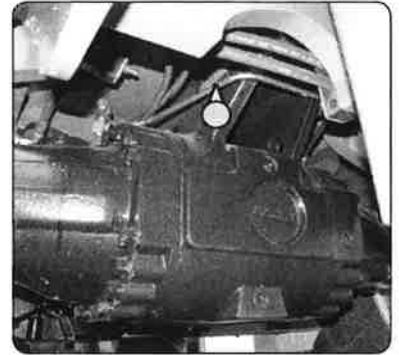
VOORAS

- Type
- Serienummer
- Referentie MANITOU



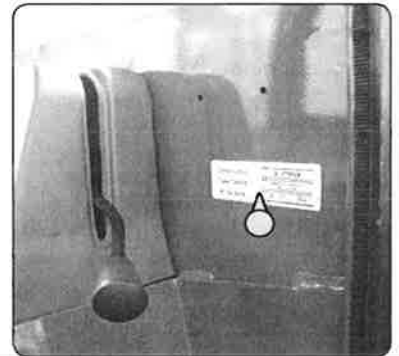
ACHTERAS

- Type
- Serienummer
- Referentie MANITOU



CABINE

- Type
- Serienummer



ARM

- Referentie MANITOU
- Bouwjaar



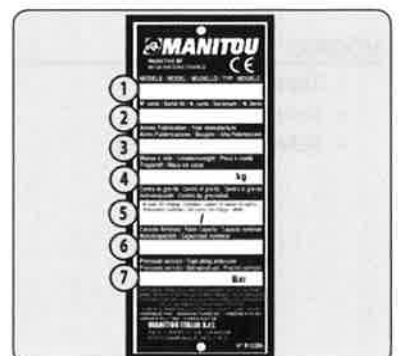
FRAME

- Serienummer van de heftruck



PLAATJE FABRIKANT VAN HET ACCESSOIRE

- Model
- Serienummer
- Bouwjaar





KENMERKEN

MOTOR			
Motor		JOHN DEERE St. IIIB (Interim Tier IV)	JOHN DEERE St. IIIB
Type		4045PWX-104 kW	4045PWX
Brandstof		Diesel	
Aantal cilinders		4 verticale cilinders in lijn	
Injectiesysteem		Direct	
Ontstekingsvolgorde		1 - 3 - 4 - 2	
Cilinderinhoud	liter - cm ³	4,5 - 4500	
Boring	mm - in	106 - 4,17	
Loop	mm - in	127 - 4,99	
Turbocompressiesysteem		Turbocompressie	
Compressieverhouding		16,1	
Nominaal toerental	toeren/min	2200	
Min. toerental	toeren/min	850	
Max. werksnelheid	toeren/min	2360	
Nominaal vermogen		141 CV - 104 kW bij 2200 toeren/ min	137 CV - 102 kW bij 2200 toeren/ min
Max. koppel		534 Nm bij 1500 toeren/min	
PTO per bijkomende dienst (type, max. koppel)		SAE B - 26 kW continu 33 kW intermitterend	
Type nabehandeling		DOC/FAP	
Koelinstallatie			
Koelvloeistofcircuit		Water	
Koeling hydraulische olie		Hydraulische koeling	
Inschakelingsysteem ventilator		Elektro-hydraulisch	
Type motor		Hydraulisch	
Snelheid ventilator	toeren/min	2550	
Aantal schoepen		5	
Diameter	mm - in	660 - 25,98	
OVERBRENGING			
Hydraulische hoofdpomp			
Type pomp		Variabele axiale zuigerpomp	
Cilinderinhoud	liter - cm ³	85 - 0,085	
Bereik bij xxxx toeren/min	l/min	280	
Druk	bar - psi	450 - 6526,69	
Overbrengingsgroep			
Type		DANA 367/223	
Versnelling		Mechanisch met hydraulische bediening	
Aantal versnellingen vooruit		2	
Aantal versnellingen achteruit		2	
Remmen			
Type		Met meerdere schijven in oliebad	
Rem met pedaal		Hydraulische inschakeling voor- en achterwielen	
Handrem		Hydraulisch met negatieve actie op de voor- en achteras	
Vooras			
Type		Gestuurd, DANA	
Type remmen		6 Wellman Paper N266, luchtspleet 1 mm	
Systeem met beperkte verschuiving		45%	
Reductoren		Epicyclisch	
Achteras			
Type		Gestuurd, DANA	
Type remmen		6 Wellman Paper N266, luchtspleet 1 mm	



Systeem met beperkte verschuiving			
Reductoren			Epicyclisch
Standaard voor- en achterbanden			
Type			Aeolus
Afmetingen			445/65R22.5 TL AGP23
Druk	bar - psi		9,9 - 143,58
Optionele voor- en achterbanden			
Type			Michelin
Afmetingen			18R22.5 175A8/182A2 TL XF
Druk	bar - psi		7,5 - 108,77
ELEKTRISCH CIRCUIT			
Elektrisch circuit			
Aarding			Negatief
Standaardbatterij			12 V 180 Ah 1200 A (EN)
Optionele batterij			/
Spanningsregelaar			Ingebouwd in de alternator
Starten			/
Type starter motor			ISKRA 12 V - 3,8 kW
Gegevens alternator motor			BOSCH HD8 14 V - 120 A
HYDRAULISCH CIRCUIT			
Hydraulische hoofdpomp			
Type pomp			Variabele axiale zuigerpomp Rexroth (LS)
Cilinderinhoud	liter - cm ³		0,085 - 85
Bereik bij xxxx toeren/min	l/min		180
Druk	bar - psi		270 - 916,01
Bijkomende hydraulische pomp			
Type pomp			Tandwielpomp Rexroth
Cilinderinhoud	liter - cm ³		0,0225 - 22,5
Bereik bij xxxx toeren/min	l/min		49,5
Druk	bar - psi		210 - 3045,79
Elektromagnetische hoofdklep			
Type			Verdeler Rexroth SX14S
Hijscircuit	bar - psi		280 - 4061,05
	l/min	190	190
Schuifcircuit	bar - psi		280 - 4061,05
	l/min	190	145
Hellingcircuit	bar - psi	190 - 2755,71	280 - 4061,05
	l/min	190	190
Optioneel circuit	bar - psi		270 - 3916,01
	l/min	120	120
Stuurcircuit			
Type pomp			Sauer-Danfoss load sensing
Cilinderinhoud	liter - cm ³		0,2 - 200
Bereik bij xxxx toeren/min	l/min		20 l bij 100 toeren/min
Druk	bar - psi		175 - 2538,16
Type			Load sensing
Remcircuit			
Type			Met meerdere schijven in oliebad
GELUIDSHINDER EN TRILLINGEN			
Akoestische druk in de cabine van de bestuurder LpA (volgens NF EN 12053)	dB(A)		79,7 (gesloten cabine)
Gewaarborgd geluidsdrukkniveau binnen LwA (volgens de richtlijn 2000/14/EG, gewijzigd door de richtlijn 2005/88/EG)	dB(A)		103 (gemeten); 104 (gewaarborgd)



Gemiddelde versnelling gemeten op het lichaam van de bestuurder (volgens NF EN 13059)	m/s ²	0,786
De gemiddelde gemeten versnelling die doorgegeven wordt aan de arm/hand van de bestuurder (volgens ISO 5349-2)	m/s ²	< 2,5

SNELHEID VAN DE HYDRAULISCHE BEWEGINGEN

Optillen zonder last	s	9,2
Optillen met last	s	10,2
Verlagen zonder last	s	7,8
Verlagen met last	s	8,5
Schuiven zonder last	s	6,6
Schuiven met last	s	/
Terughalen zonder last	s	6,1
Terughalen met last	s	/
Overhellingstijd achteruit zonder last	s	5,1
Overhellingstijd vooruit zonder last	s	5,3

SPECIFICATIES EN GEWICHT

Bewegingssnelheid van de telescopische hefboom in standaardconfiguratie op een vlakke ondergrond (uitgezonderd bijzondere omstandigheden)

Rijsnelheid		
Max. snelheid:	km/h - mph	/
Vooruit zonder last	km/h - mph	30 - 18,64
Met nominale last	km/h - mph	/
Achteruit zonder last	km/h - mph	28 - 17,39
Met nominale last	km/h - mph	/

Hijscapaciteit		
Standaard hijshoogte	mm - in	6840 - 269,29
Hijshoogte bij max. capaciteit	mm - in	6840 - 269,29
Vlucht vooruit bij max. capaciteit	mm - in	1300 - 51,18
Max. nominale capaciteit met vorkdragers en vorken SDT	kg - lb	9000 - 19841,58
Afstand van het zwaartepunt	mm - in	600 - 23,62
Capaciteit bij max. hoogte met vorkdragers en vorken SDT	kg - lb	9000 - 19841,58
Capaciteit bij max. vlucht met vorkdragers en vorken SDT	kg - lb	3500 - 7716,17

Standaardvorkdragers		
Type		PFB FEM 4 L1750
Afmetingen vorken (lengte x breedte x dikte)	mm - in	200 X 60 X 1200 - 7,87 x 2,36 x 47,24

Gewichtsverdeling met vorkdragers en vorken SDT

Gewicht van de wagen met vorkdragers en vorken SDT (zonder last)	kg - lb	13020 - 28704,15
Vooras zonder last	kg - lb	4210 - 9281,45
Achteras zonder last	kg - lb	8810 - 19422,7
Vooras met last	kg - lb	18920 - 41711,41
Achteras met last	kg - lb	3100 - 6834,32
Max. druk op de grond		/

Trekken aan de stang		
Trekkracht (trekken aan de stand)	daN	10905
Losrukkkracht met grijper (volgens de norm ISO 8313)		/

Helling		
Zonder last	%	/
Met last	%	48

CAPACITEIT VLOEISTOFFEN

Tankinhoud		
Hydraulische en transmissie-olie	l	151

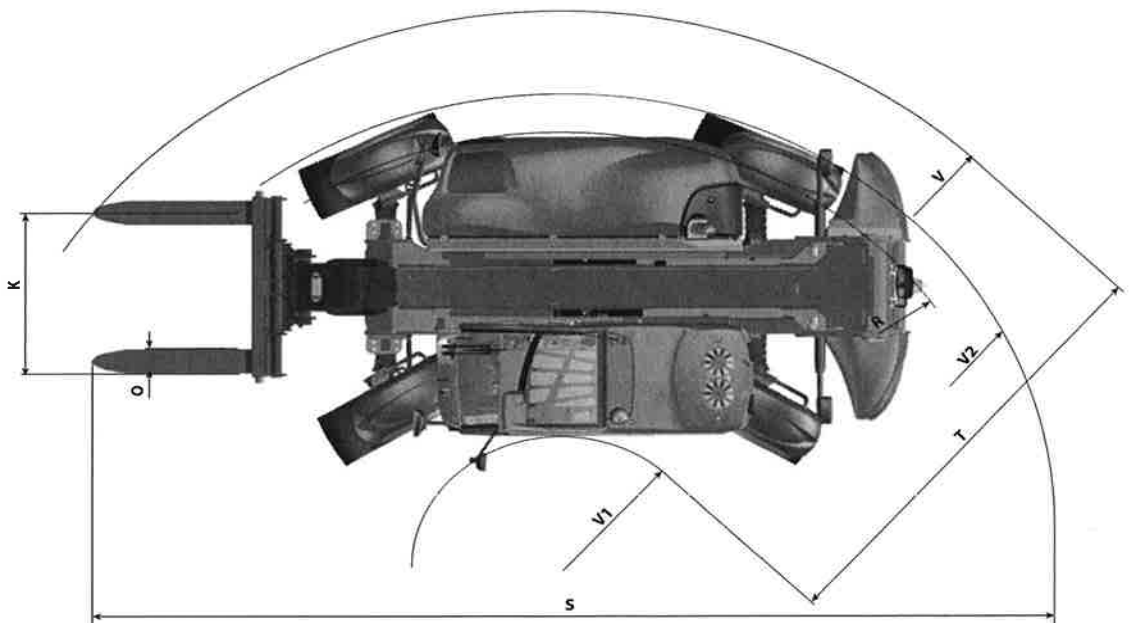
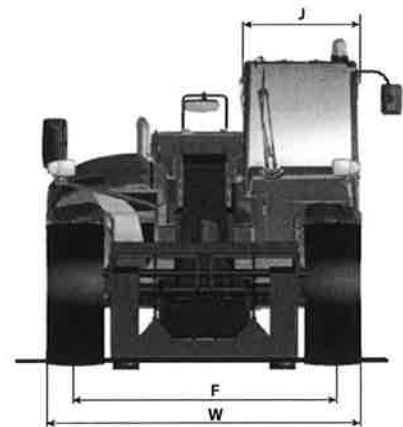
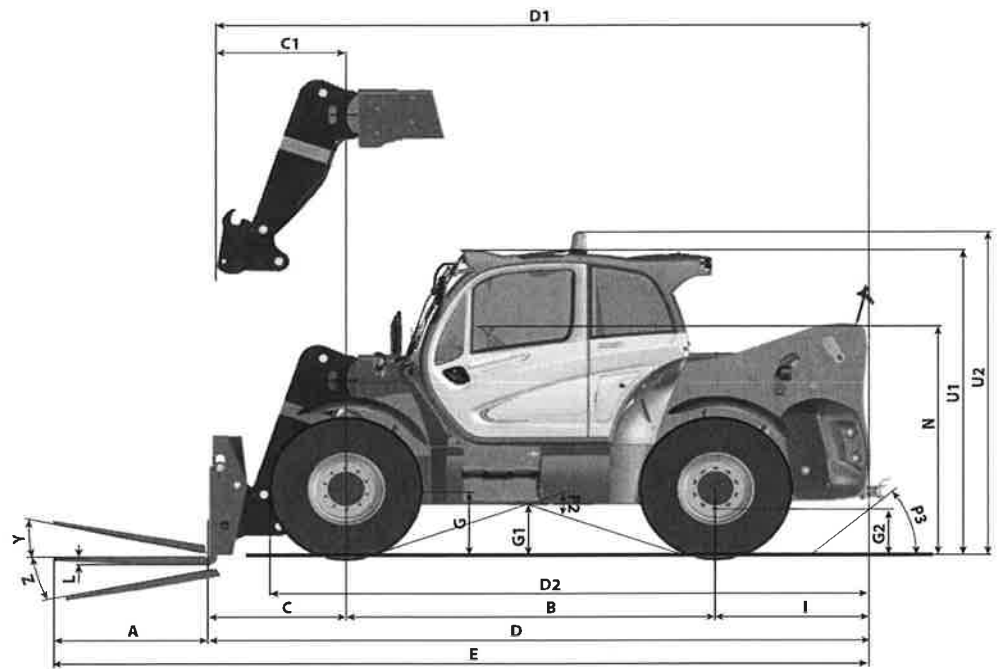


Brandstof		150
Capaciteit circuits		
Hydraulische en transmissie-olie		225
Koelvloeistof		25
Capaciteit onderdelen		
Motorolie		13
Olie snelheidsvertrager vooras		1,7
Olie differentiaal vooras		12
Olie snelheidsvertragers assen		1,8
Differentiaal achteras		13,50
Olie snelheidsvertragers assen		1,90



AFMETINGEN

	mm	in
A	1200	47,24
B	2870	112,99
C	1128	44,41
C1	997	39,25
D	5273	207,60
D1	5142	202,44
D2	4739	186,57
E	6473	254,84
F	2020	79,53
F1	2473	97,36
G	382	15,04
G1	409	16,10
G2	435	17,13
I	1275	50,20
J	884	34,80
L	1750	68,90
N	60	2,36
O	1839	72,40
P2	38°	
P3	26°	
R	4801	189,02
S	8647	340,43
T	3481	137,05
U1	2478	97,56
U2	2657	104,61
V	5592	220,16
V1	2110	83,07
V2	4884	192,28
W	2473	97,36
Y	12°	
Z	125°	

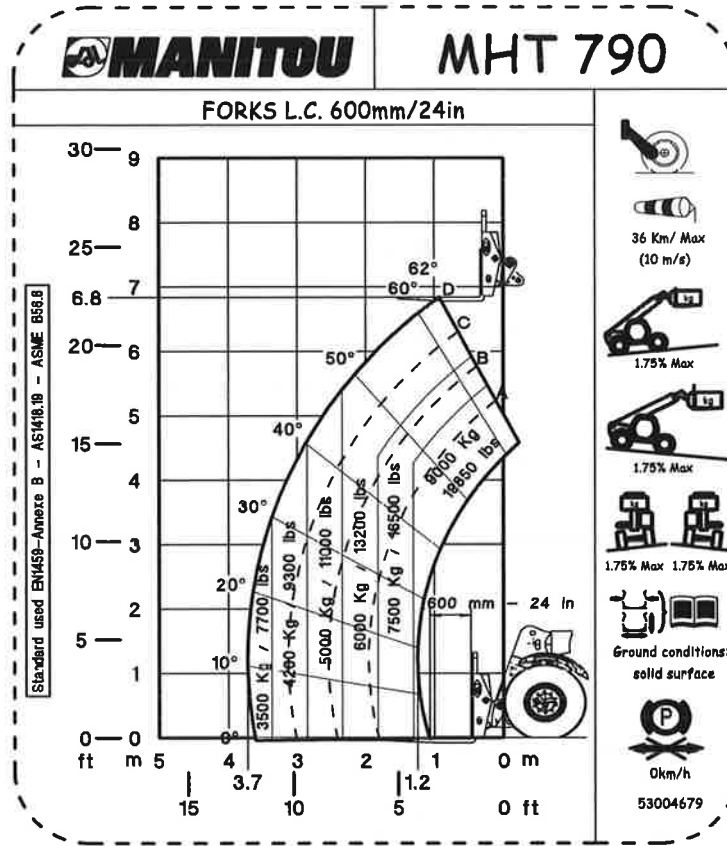


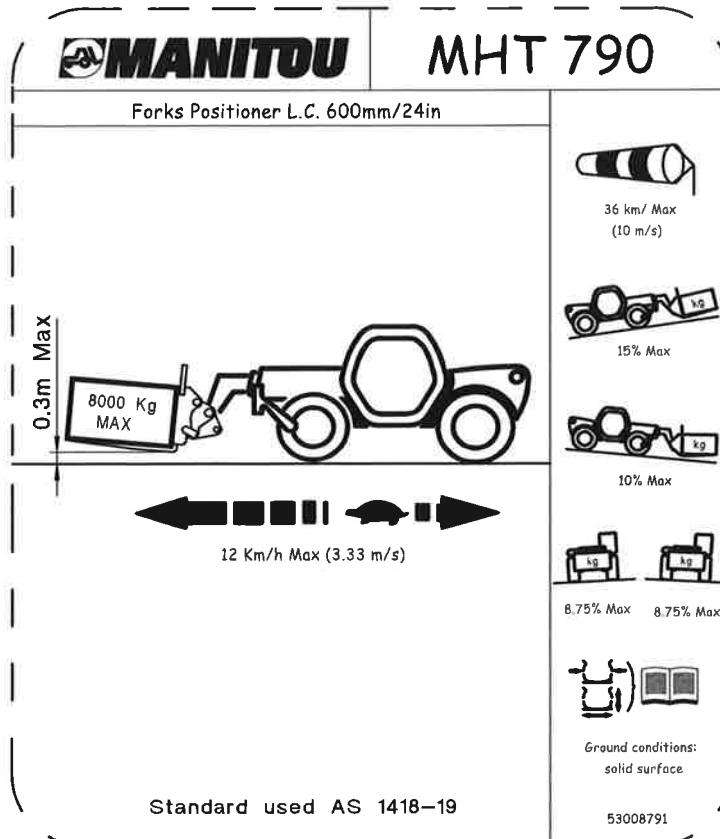
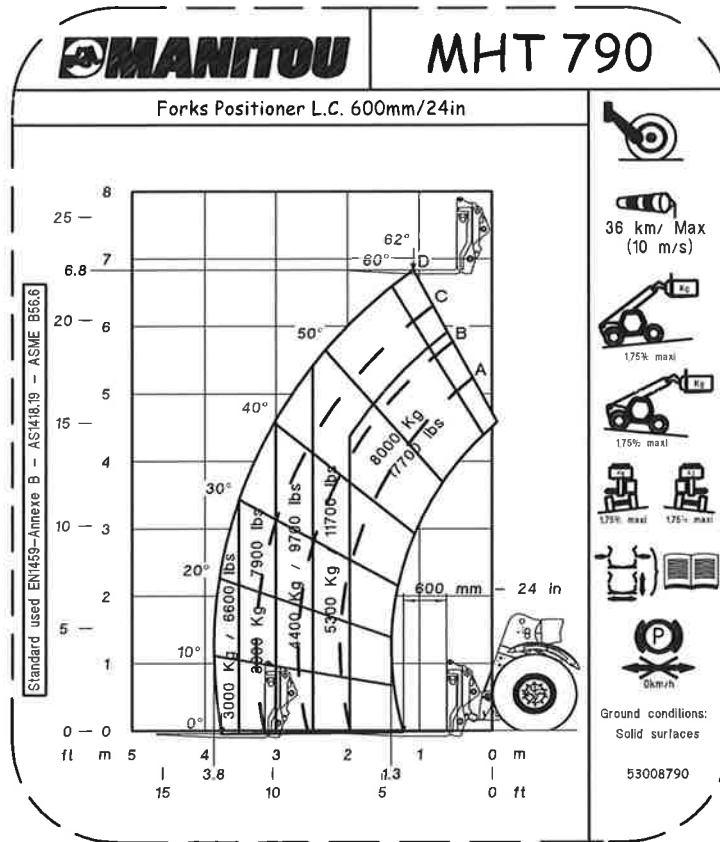
8850112 (12 Dec 2015)



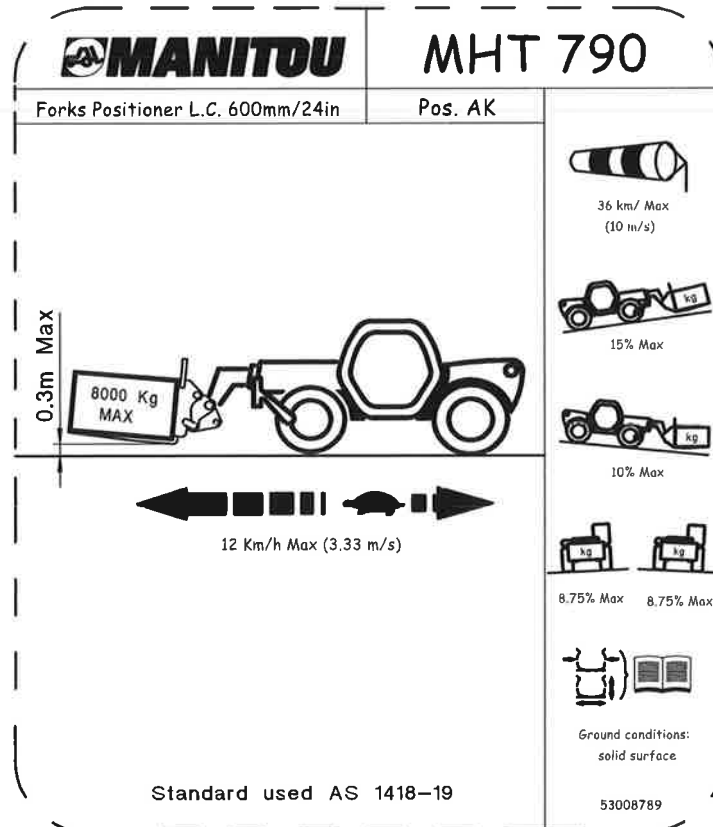
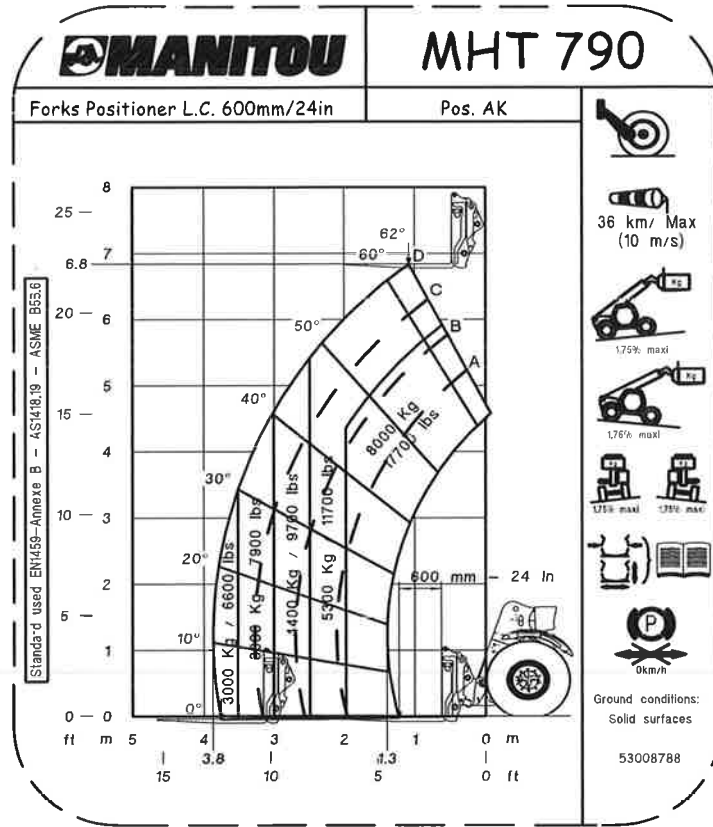
BELASTINGSDIAGRAMMEN

MACHINE OP BANDEN





046850 Nc (12/02/2015)





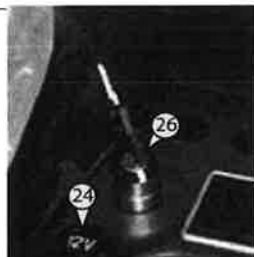
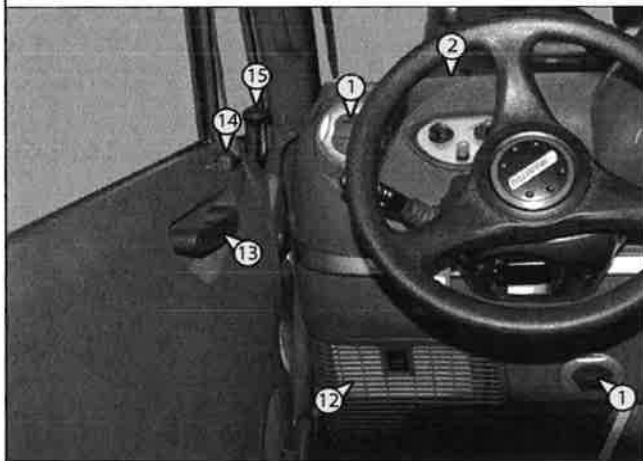
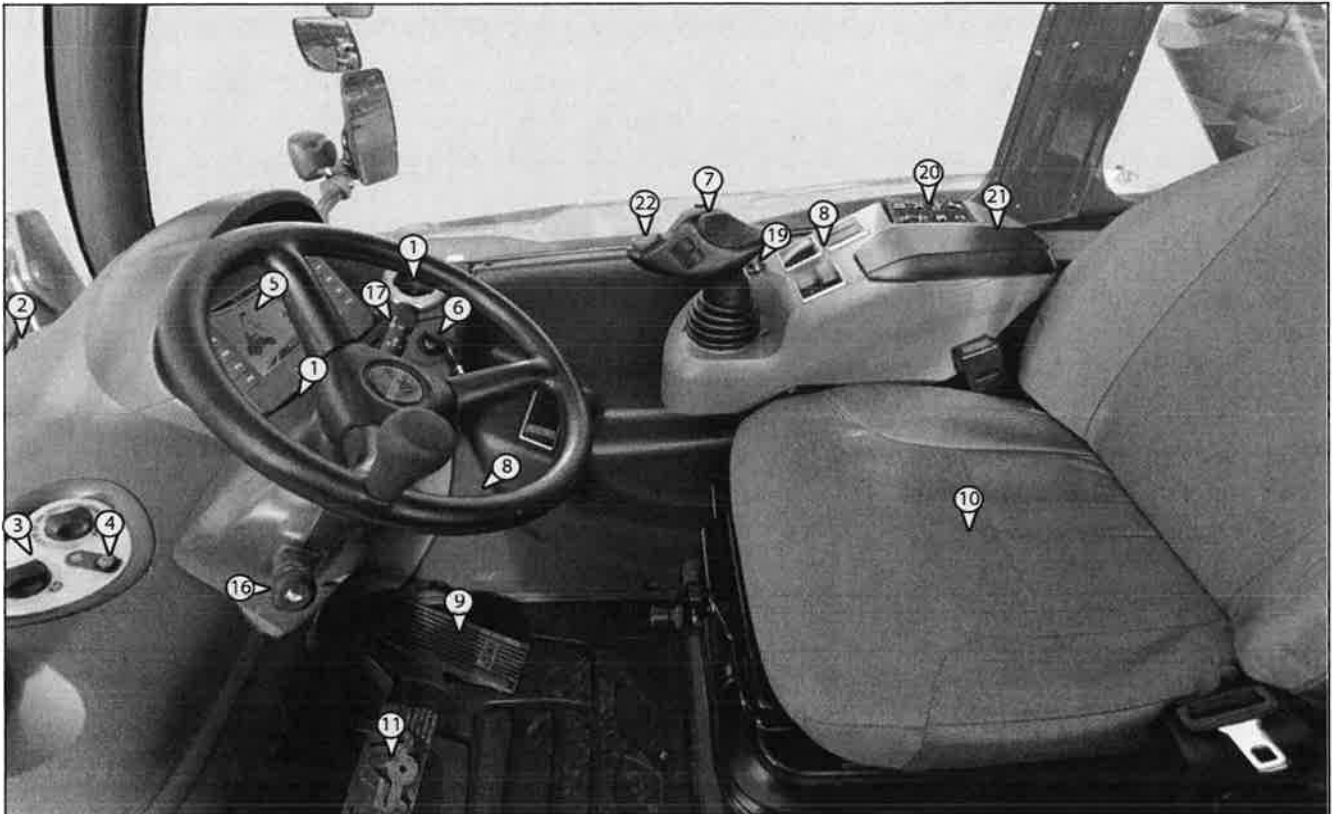
Deze pagina is met opzet leeg gelaten

BELASTINGSDIAGRAMMEN ARE OP AANVRAAG AVAILABLE

6-0850N-12(GZ-z-015)

BEDIENINGEN EN DISPLAY

(Afhankelijk van het model van de telescopische hefinrichting)



(Afhankelijk van de uitrusting)

2-1

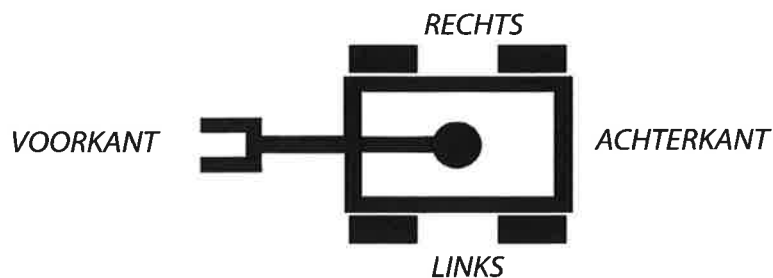


BEDIENINGEN EN DISPLAY

OVERZICHT (2 - 1)

1. LUCHTVERDELING VERWARMING
2. LUCHTVERDELING ONTWASEMEN
3. REGELING LUCHT VERWARMER
4. REGELING AIRCONDITIONING
5. BEDIENINGSPANEEL EN LASTBEGRENZER
6. AANLOOPSCHAKELAAR
7. PROPORTIONELE ELEKTROHYDRAULISCHE JOYSTICK
8. SCHAKELAARS
9. RIJPEDAAL
10. BESTUURDERSSTOEL
11. DIENSTREMPEDAAL
12. VENTILATOR FILTER CABINE
13. HANDGREEP OM HET PORTIER TE SLUITEN
14. KNOP ELEKTRISCHE RAAMOPENERS
15. HENDEL OM HET PORTIER TE OPENEN
16. HENDEL LICHTEN, CLAXON EN CONTROLELAMPJES
17. RUITENWASSER VOORAAN EN ACHTERAAN
18. HENDEL OM HET STUUR AF TE STELLEN
19. NOODSTOPKNOP
20. KNOPPENBORD
21. ARMSTEUN EN BERGRUIMTE
22. KEUZE VOORUIT/VRIJ/ACHTERUIT
23. INTERNE VERLICHTING
24. CONTACTDOOS 12 V
25. LUCHTBELWATERPAS
26. SCHAKELAAR UITSLUITING LASTBEGRENZER

OPMERKING: de woorden RECHTS, LINKS, VOOR, ACHTER verwijzen naar een persoon die op de zitplaats van de bestuurder zit en voor zich uit kijkt.



1- BESTUURERSSTOEL

Er zijn drie soorten bestuurdersstoelen verkrijgbaar:



- A - Bestuurdersstoel (standaard) (\sphericalangle 2 - 2, M, 2-22)
- B - Pneumatische bestuurdersstoel met lage frequentie (optioneel) (\sphericalangle 2 - 3, M, 2-23)
- C - Pneumatische bestuurdersstoel (optioneel) (\sphericalangle 2 - 4, M, 2-23)

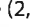
BESTUURERSSTOEL (STANDAARD)

Ontworpen om maximaal comfort te bieden. De stoel kan als volgt afgesteld worden.


HOOGTEAFSTELLING

Neem met een correcte zithouding op de stoel plaats.

Draai aan de knop (1,  2 - 2) totdat u de gewenste hoogte bereikt: rechtsom om de stoel hoger in te stellen, linksom om hem lager in te stellen. Controleer of het controlelampje (2,  2 - 2) groen is.

Als het controlelampje (2,  2 - 2) rood wordt, stel de hoogte dan opnieuw af. **OPMERKING:** de stoel is zodanig ontworpen dat hij geen afstellingen vereist voor het gewicht van de bestuurder.


AFSTELLING IN DE LENGTE

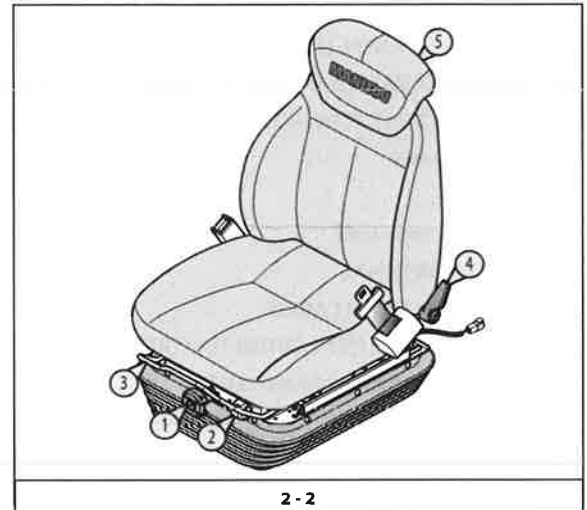
Trek de blokkeringshendel (3,  2 - 2) omhoog.

Schuif de stoel in de gewenste positie.

Laat de hendel los. Controleer of deze terugkeert naar de blokkeringspositie.

DE HOEK VAN DE RUGLEUNING AFSTELLEN

Ondersteun de rugleuning, duw de hendel (4,  2 - 2) achteruit en zet de rugleuning in de gewenste positie.




2 - 2



Als de rugleuning niet ondersteund wordt tijdens het afstellen, helt de rugleuning volledig naar voor.

DE HOOGTE VAN DE HOOFDSTEUN AFSTELLEN

De hoogte van de hoofdsteun (5,  2 - 2) kan afgesteld worden door hem omhoog te trekken (de groeven klikken vast in de inklemmingen) totdat hij blokkeert.

De hoofdsteun kan worden verwijderd door er hard genoeg op te drukken om hem uit de blokkering te verwijderen.

PNEUMATISCHE BESTUURERSSTOEL MET LAGE FREQUENTIE (OPTIONEEL)

Ontworpen om maximaal comfort te bieden. De stoel kan als volgt afgesteld worden.

HOOGTEAFSTELLING

Neem met een correcte zithouding op de stoel plaats.
Schakel de heftruck in.

Trek aan de hendel (1, 2 - 3) of duw hem in totdat u de gewenste hoogte bereikt. Controleer of het controlelampje (2, 2 - 3) groen is. Als het controlelampje (2, 2 - 3) rood wordt, stel de hoogte dan opnieuw af.
OPMERKING: de stoel is zodanig ontworpen dat hij geen afstellingen vereist voor het gewicht van de bestuurder.

AFSTELLING IN DE LENGTE

Trek de blokkeringshendel (3, 2 - 3) omhoog.
Schuif de stoel in de gewenste positie.
Laat de hendel los. Controleer of deze terugkeert naar de blokkeringspositie.

DE HOEK VAN DE RUGLEUNING AFSTELLEN

Ondersteun de rugleuning, duw de hendel (4, 2 - 3) achteruit en zet de rugleuning in de gewenste positie.



2 - 3



Als de rugleuning niet ondersteund wordt tijdens het afstellen, helt de rugleuning volledig naar voor.

DE HOOGTE VAN DE HOOFDSTEUN AFSTELLEN

De hoogte van de hoofdsteun (5, 2 - 3) kan afgesteld worden door hem omhoog te trekken (de groeven klikken vast in de inklemmingen) totdat hij blokkeert. De hoofdsteun kan worden verwijderd door er hard genoeg op te drukken om hem uit de blokkering te verwijderen.

PNEUMATISCHE BESTUURERSSTOEL (OPTIONEEL)

Ontworpen om maximaal comfort te bieden. De stoel kan als volgt afgesteld worden.

HOOGTEAFSTELLING

Neem met een correcte zithouding op de stoel plaats.
Schakel de heftruck in.
Trek aan de hendel (1, 2 - 4) of duw hem in totdat u de gewenste hoogte bereikt. Controleer of het controlelampje (2, 2 - 4) groen is. Als het controlelampje (2, 2 - 4) rood wordt, stel de hoogte dan opnieuw af.
OPMERKING: de stoel is zodanig ontworpen dat hij geen afstellingen vereist voor het gewicht van de bestuurder.

AFSTELLING IN DE LENGTE

Trek de blokkeringshendel (3, 2 - 4) schuin omhoog.
Schuif de stoel in de gewenste positie.
Laat de hendel los. Controleer of deze terugkeert naar de blokkeringspositie.

HORIZONTALE SCHOKDEMPER

In bepaalde omstandigheden (bijvoorbeeld in geval van gebruik met een aanhangwagen) wordt het gebruik van een horizontale schokdemper aangeraden. Hiermee kan de bestuurdersstoel schokken in de rijrichting beter opvangen.

Duw de hendel (3, 2 - 4) omlaag om de horizontale schokdemper te blokkeren.

DE HOEK VAN DE RUGLEUNING AFSTELLEN

Ondersteun de rugleuning, duw de hendel (4, 2 - 4) achteruit en zet de rugleuning in de gewenste positie.




2 - 4



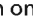
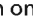
Als de rugleuning niet ondersteund wordt tijdens het afstellen, helt de rugleuning volledig naar voor.

DE HOOGTE VAN DE HOOFDSTEUN AFSTELLEN

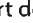
De hoogte van de hoofdsteun (5,  2 - 4) kan afgesteld worden door hem omhoog te trekken (de groeven klikken vast in de inklemmingen) totdat hij blokkeert.

De hoofdsteun kan worden verwijderd door er hard genoeg op te drukken om hem uit de blokkering te verwijderen.

DE RUGGENSTEUN AFSTELLEN

Draai de knop (6,  2 - 4) linksom om een van de (5,  2 - 4) ruggensteuninstellingen te selecteren.

STOELVERWARMING

De schakelaar (7,  2 - 4) activeert de verwarming van het kussen van de stoel en de rugleuning.

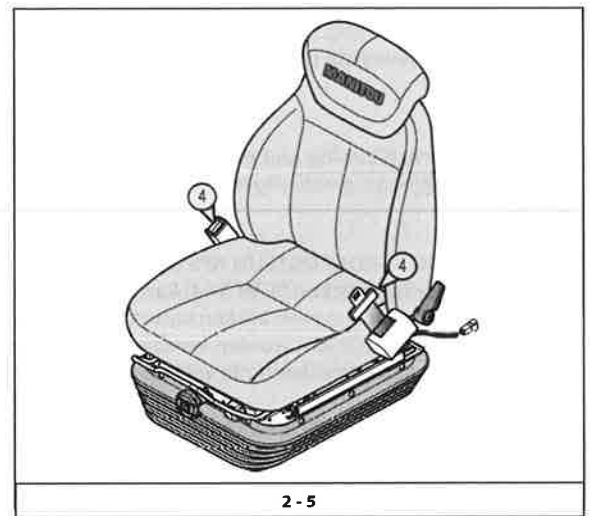
2- VEILIGHEIDSGORDEL

Een tweepuntsgordel is vastgemaakt aan de twee uiteinden (4,  2 - 5).

De veiligheidsgordel is een veiligheidssysteem voor auto's die ontworpen is om de bestuurder van de telescopische hefinstallatie te beschermen tegen gevaarlijke bewegingen die zich kunnen voordoen tijdens een botsing of een plotselinge stopzetting.

De veiligheidsgordel dient om het risico op overlijden of ernstig letsel te beperken in geval van een botsing. Dit systeem beperkt de kracht van de secundaire invloeden door de bestuurder in zijn oorspronkelijke positie te houden en te verhinderen dat hij uit de telescopische hefinstallatie geslingerd wordt in geval van een botsing of wanneer de machine omkantelt.

- Neem met een correcte zithouding op de stoel plaats.
- Controleer of de veiligheidsgordel niet gedraaid is.
- Draag de veiligheidsgordel ter hoogte van uw heupen.
- Hecht de veiligheidsgordel vast en controleer of hij goed geblokkeerd is.
- Regel de veiligheidsgordel volgens uw lichaamsbouw. Zorg ervoor dat hij niet te hard aangespannen is om uw heupen of dat hij niet te los zit.



2 - 5





Het is verboden de hefinstallatie te gebruiken als de veiligheidsgordel beschadigd is (bevestiging, blokkering, sneden, scheuren enz.).

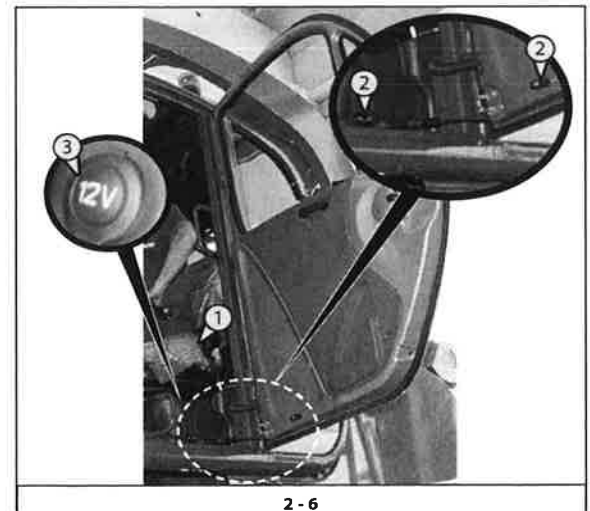
Repareer of vervang de veiligheidsgordel onmiddellijk.

3- AANWEZIGHEID VAN DE BESTUURDER

De aanwezigheidsdetector van de bestuurder is een specifieke veiligheidsinrichting die ontworpen is om de aanwezigheid en de aandacht van de bestuurder van de telescopische hefinstallatie te controleren.

De aanwezigheid van de bestuurder wordt bevestigd wanneer deze correct op de stoel heeft plaatsgenomen (1,  2 - 6) en de deur van de cabine gesloten is (2,  2 - 6).

Deze bevestiging wordt slechts gemeld wanneer de telescopische hefinstallatie ingeschakeld is: nu kan de bestuurder hydraulische bewegingen uitvoeren en de machine bewegen.



2 - 6

4- CONTACTDOOS 12 V

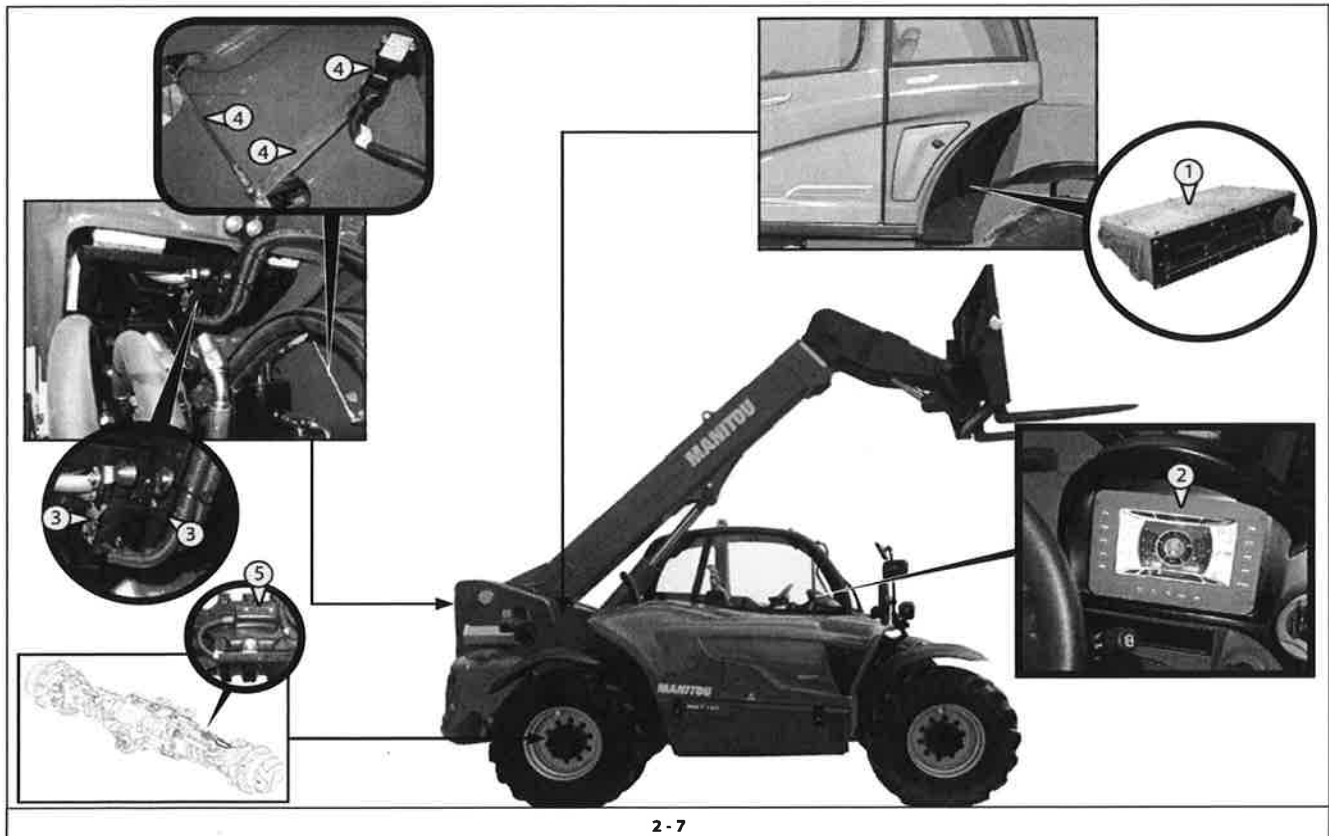
(3,  2 - 6).

5- BEDIENINGSPANEEL EN LASTBEGRENZER

Het beveiligingssysteem van Manitou voert de bedieningsfuncties uit van de telescopische hefinstallatie en de bewegingsbegrenzer voor de telescopische hefinstallatie aan de voorkant.

STRUCTUUR VAN HET BEVEILIGINGSSYSTEEM

- Besturingskaart MC2M (1, 2 - 7)
- Bedieningspaneel instrumenten TERA7 + besturingskaart IO-CORE slave (2, 2 - 7)
- Weegcel (3, 2 - 7)
- Sensor hoek telescopische arm (4, 2 - 7)
- Microschakelaars voor volledig intrekken telescopische arm (5, 2 - 7)





• BEDIENINGSPANEEL INSTRUMENTEN

Het bedieningspaneel TERA7 (1, 2 - 8) met kleurenscherm geeft informatie aan de bestuurder met betrekking tot alle werkfasen van de telescopische hefinstallatie.

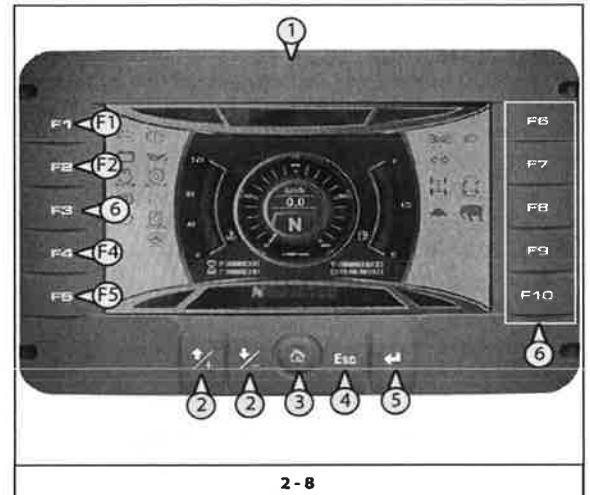
Het geheugen van het bedieningspaneel beschikt over vijf pagina's (1, 2 - 8), die geselecteerd kunnen worden met behulp van de toetsen (F1, F2, F4, F5, 2 - 8) op het paneel (1, 2 - 8).

Druk op de toetsen (F1, F2, F4, F5, 2 - 8) om de pagina's te selecteren.

Druk op de toetsen:

- Omhoog/Omlaag, Plus/Min (2, 2 - 8)
- Home (3, 2 - 8)
- Esc (4, 2 - 8)
- Enter (5, 2 - 8)
- F3, F6, F7, F8, F9, F10 niet gebruikt (6, 2 - 8).

om u op de pagina's te verplaatsen.

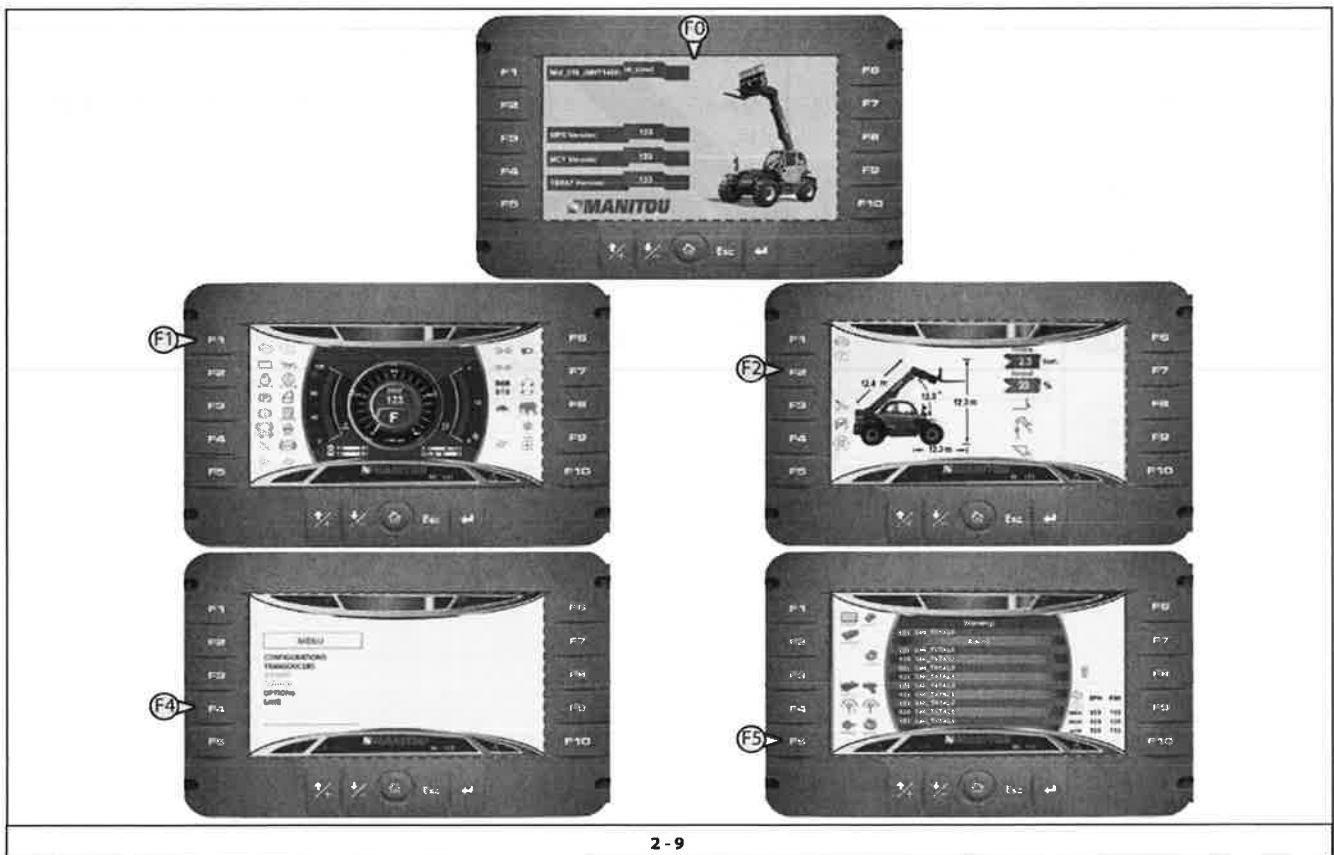


2 - 8

Voornaamste pagina's die in het geheugen zijn opgeslagen (2 - 9):

- A - Hoofdpagina (F0)
- B - Pagina besturing (F1)
- C - Pagina werking (F2)
- D - Pagina instellingen (F4)
- E - Pagina alarmen (F5)

Overzicht van de pagina's:



2 - 9

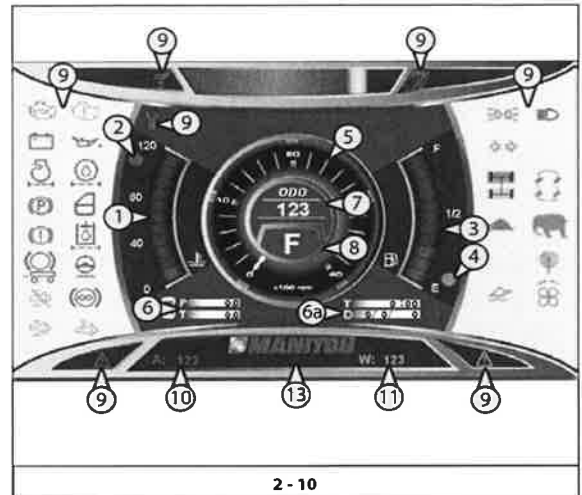


PAGINA BESTURING (F1)

1. temperatuurindicator koelvloeistof motor (1, 2 - 10)
2. controlelampje mogelijke oververhitting koelvloeistof motor (2, 2 - 10)
3. indicator brandstofpeil (3, 2 - 10)
4. de indicator brandt (4, 2 - 10) wanneer het brandstofpeil in de tank minder dan 10% van de inhoud bedraagt (ongeveer 50 liter)
5. indicator toerental motor (x100 toeren/min) (5, 2 - 10)
6. gedeeltelijke (P) en totale (T) teller (6, 2 - 10)
Houd de toets "HOME" (6, 2 - 10) ingedrukt om de gedeeltelijke teller (P) te resetten
- 6a. Uur (T) en datum (D) (6a, 2 - 10)
7. snelheidsindicator (km/h of mph) (7, 2 - 10)
8. richtingsaanwijzer en versnelling (8, 2 - 10):
- richting: N= vrijstand
F= vooruit
R= achteruit
9. controlelampjes en indicatoren (9, 2 - 10)

Overzicht van de symbolen:

	stadslichten
	dimlichten
	blauwe grootlichten
	richtingsaanwijzers
	uitlijning voorwielen
	uitlijning achterwielen
	gestuurd voorwiel
	concentrisch sturen
	crab steering
	bediening hydraulische bewegingen telescopische arm
	vertrager (optioneel)
	snel rijden
	traag rijden
	hoog koppel, hoog vermogen
	loshangen telescopische arm (optioneel)
	radiobesturing (optioneel)
	omkering ventilator radiator (optioneel)
	ernstig defect verbrandingsmotor
	storing thermische motor



2 - 10

	bekrachtiging alternator
	oliedruk verbrandingsmotor
	remvloeistof
	luchtfiler motor
	oliefilter overbrenging
	handrem
	portier telescopische hefinstallatie
	filter hydraulische olie
	noodsturing
	storing rem aanhangwagen (optioneel)
	FAP (roetfilter): grote hoeveelheid roet
	FAP (roetfilter): regenereren actief
	FAP (roetfilter): regenereren uitgeschakeld
	rode "Noodstop"-knop
	uitsluiten beschermingssysteem
	waarschuwing/alarm
	service

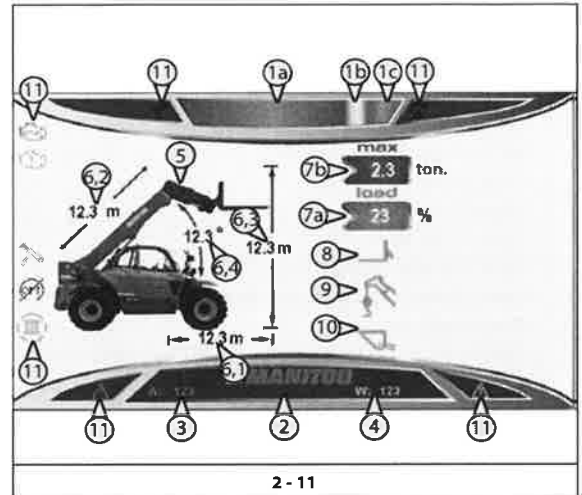
(Voor meer informatie: <4 paragraaf "Controlelampjes en indicatoren").

10. Alarmcode machine*
(10, 2 - 10) worden weergegeven tijdens de normale bedrijfsomstandigheden.
11. Waarschuwingcode machine*
(11, 2 - 10) worden weergegeven tijdens de normale bedrijfsomstandigheden.
12. Zone berichten (12, 2 - 10)

*: Controleer de soorten alarmen of waarschuwingen, zie de pagina "F5 ALARMENPAGINA" op het display.

PAGINA WERKING (F2)

1. Lastvoorwaarden
De gekleurde lijn geeft het percentage opgetilde last weer met betrekking tot de werkvoorwaarden van de machine:
 - Groen (1a, 2 - 11): veilig.
 - Geel (1b, 2 - 11): alarm, de opgetilde last weegt meer dan 90% van de toegestane last (extern geluidssignaal actief).
 - Rood (1c, 2 - 11): blokkering, de opgetilde last weegt meer dan 100% van de toegestane last (extern geluidssignaal actief).
2. Zone berichten (2, 2 - 11)
3. Alarmcode machine*
Tijdens de normale bedrijfsomstandigheden worden (3, 2 - 11) weergegeven
4. Waarschuwingcode machine*
(4, 2 - 11) worden weergegeven tijdens de normale bedrijfsomstandigheden.
5. Aflezen van de voornaamste bedrijfsgegevens
 - Overzichtstekening van de machine (5, 2 - 11)
 - Hoek arm
In "graden", met één decimaal getal (6.4, 2 - 11)
 - Gewicht van de opgetilde last "LOAD" (in "% of ton" voor de tweede uitrusting) (7a, 2 - 11)
 - Werkstraal (optioneel)
Het meten van de afstand van het midden van het vijfde wiel tot het punt waar de last wordt aangebracht (in "meter", met één decimaal getal) (6.1, 2 - 11).
 - Lengte arm (optioneel)
In "meter", met één decimaal getal (6.2, 2 - 11)
 - Afstand van de grond (optioneel)
In "meter", met één decimaal getal (6.3, 2 - 11)
 - Afhankelijk van het soort accessoires:
 - vorken (8, 2 - 11)
 - opgehangen last (9, 2 - 11)
 - schepbak (10, 2 - 11)
6. Controlelampjes en statusindicatoren telescopische hefinstallatie (9, 2 - 11)
Overzicht van de symbolen:



	ernstig defect verbrandingsmotor
	storing thermische motor
	bediening hydraulische bewegingen telescopische arm
	uitsluiten bediening accessoire
	2° accessoire in werking (optioneel)
	3° accessoire in werking (optioneel)
	rode "Noodstop"-knop
	uitsluiten beschermingssysteem
	waarschuwing/alarm

(Voor meer informatie: <paragraaf "Controlelampjes en indicatoren").

*: controleer de soorten alarmen of waarschuwingen, zie de pagina "F5 ALARMENPAGINA" op het display.

▪: meetheden van het metrische stelsel [lengte-eenheid (m) en gewichtseenheid (t)] of meeteenheden van het imperiale stelsel [lengte-eenheid (ft) en gewichtseenheid (kLb)]

67-0850 Rev. 12/02-2015

PAGINA INSTELLINGEN (F4)

1. Menu-scherm (1, 2 - 12):
 - Configurations (Configuraties) (1a, 2 - 12)
 - Transducers (Transductoren) (1b, 2 - 12)
 - Weight (Gewicht) (1c, 2 - 12)
(alleen met wachtwoord)
 - Service (1d, 2 - 12)
(alleen met wachtwoord)
 - Opties (1e, 2 - 12)
 - Save (Opslaan) (1f, 2 - 12)
 2. Gekleurde lijn die de lastomstandigheden aangeven (2, 2 - 12)
 3. Alarmcode machine*
Tijdens de normale bedrijfsomstandigheden worden (4, 2 - 12) weergegeven
 4. Waarschuwingcode machine*
(5, 2 - 12) worden weergegeven tijdens de normale bedrijfsomstandigheden.
 5. Zone berichten (6, 2 - 12)
 6. Controlelampjes en indicatoren (3, 2 - 12)
- Overzicht van de symbolen:

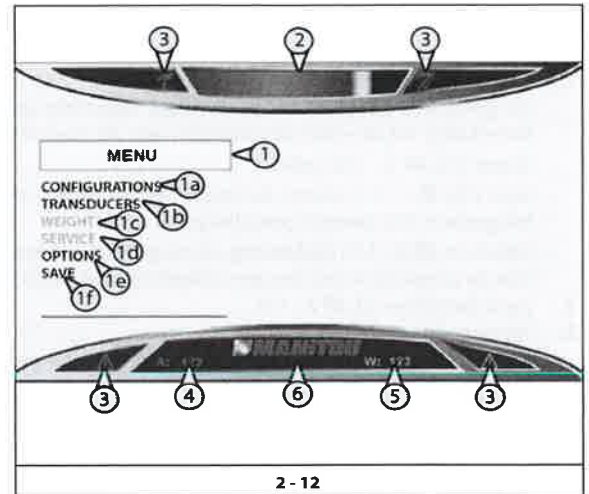
	rode "Noodstop"-knop
	uitsluiten beschermingssysteem
	waarschuwing/alarm

(Voor meer informatie: paragraaf "Controlelampjes en indicatoren").

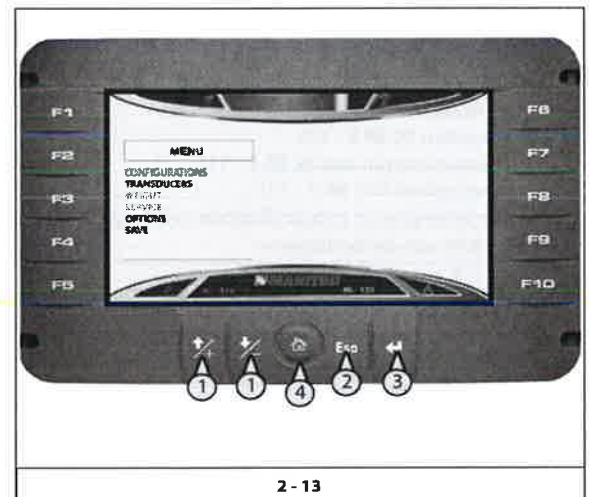
*: Controleer de soorten alarmen of waarschuwingen, zie de pagina "F5 ALARMENPAGINA" op het display.

Configurations (Configuraties) (1a, 2 - 12)

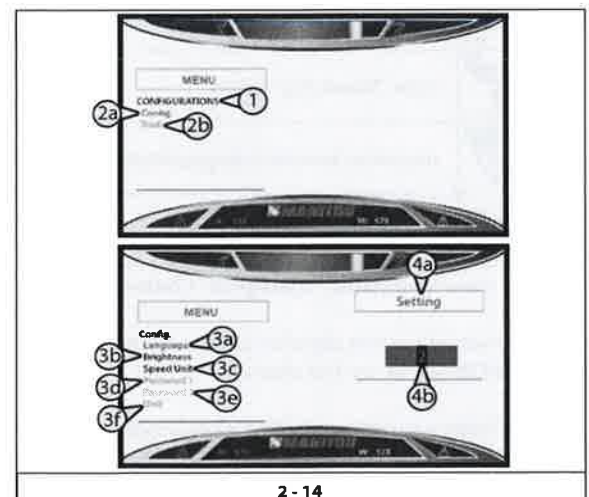
- Druk op de doorbladertoetsen (1, 2 - 13) om "CONFIGURATIONS" ("CONFIGURATIES") te selecteren (1a, 2 - 13) en toegang te krijgen tot de instellingen:
 - Config. (2a, 2 - 14)
 - Tools (Accessoires) (alleen met wachtwoord) (2b, 2 - 14)
- Druk op de toets Enter (3, 2 - 13) om "Config." te selecteren en toegang te krijgen tot de lijst met functies:
 - Language (Taal) (3a, 2 - 14)
 - Brightness (Helderheid) (3b, 2 - 14)
 - Speed Unit (Snelheidseenheid) (3c, 2 - 14)
 - Password 1 (alleen met wachtwoord) (3d, 2 - 14)
 - Password 2 (alleen met wachtwoord) (3e, 2 - 14)
 - Unit (Eenheid) (alleen met wachtwoord) (3f, 2 - 14)
- Druk op de toets "Enter" (3, 2 - 13) om een functie te selecteren (3, 2 - 14) en toegang te krijgen tot het relatieve instelling van het menu (4a, 2 - 14)
- Druk op de doorbladertoetsen (1, 2 - 13) om het cijfer in te stellen (4b, 2 - 14) van de functie van het instellingenmenu (4a, 2 - 14)
- Druk op de toets "Enter" (3, 2 - 13) om de instelling te bevestigen
- Druk op de toets "Home" (4, 2 - 13) om terug te keren naar het scherm "Menu" (1, 2 - 12)



2 - 12



2 - 13

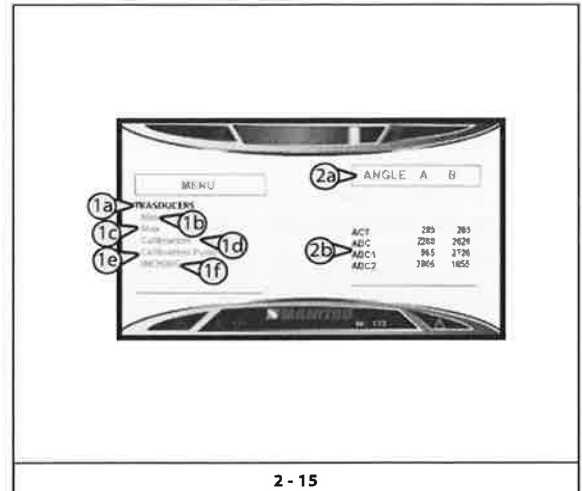


2 - 14



- Transducers (Trasductoren) (1d, 2 - 12)
- (Deze instellingen kunnen gebruikt worden voor de diagnostiek van de machine)

- Druk op de doorbladertoetsen (1, 2 - 13) om "TRANSDUCERS" ("TRANSDUCTOREN") te selecteren (1a, 2 - 13) en toegang te krijgen tot de functies:
 - Transducers (Transductoren) (1a, 2 - 15)
 - Min. (alleen met wachtwoord) (1b, 2 - 15)
 - Max. (alleen met wachtwoord) (1c, 2 - 15)
 - Calibration (Afstelling) (alleen met wachtwoord) (1d, 2 - 15)
 - Calibration Pump (Afstelling pomp) (alleen met wachtwoord) (1e, 2 - 15)
 - INCHING (alleen met wachtwoord) (1f, 2 - 15)
- Spanning transductoren en sensoren (2a, 2b, 2 - 15)

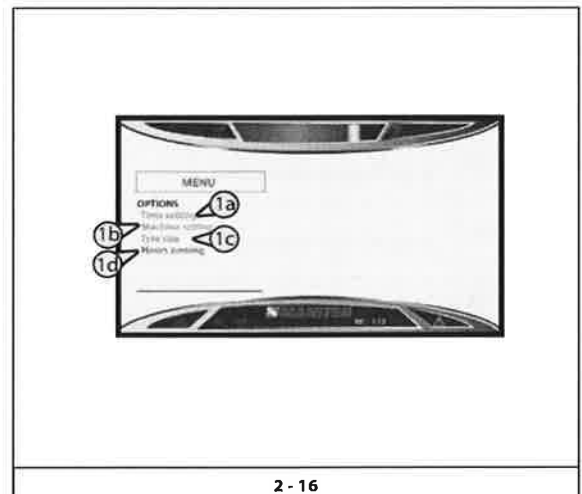


2 - 15

Options (Opties) (1e, 2 - 12)

- Druk op de doorbladertoetsen (1, 2 - 13) om "OPTIONS" ("OPTIES") te selecteren (1a, 2 - 13) en toegang te krijgen tot de functies:
 - Time setting (Instelling uur) (wachtwoord vereist) (1a, 2 - 16)
 - Machine settings (Instellingen machine) (wachtwoord vereist) (1b, 2 - 16)
 - Tyre Size (Afmetingen banden) (wachtwoord vereist) (1c, 2 - 16)
 - Hours reset (Reset uren) (1d, 2 - 16)

- Druk op de toets "Enter" (3, 2 - 13) om "Hours reset" (Reset uren) (1d, 2 - 16) te selecteren
- Druk op de toets "Home" (4, 2 - 13) om terug te keren naar het scherm "Menu" (1, 2 - 12).



2 - 16

Save (Opslaan) (1f, 2 - 12)

- Druk op de doorbladertoetsen (1, 2 - 13) om "SAVE" ("OPSLAAN") (1f, 2 - 12) te selecteren en druk op de toets "Enter" (3, 2 - 13) om het opslaan van de instellingen te bevestigen.

- PAGINA ALARMEN (F5)

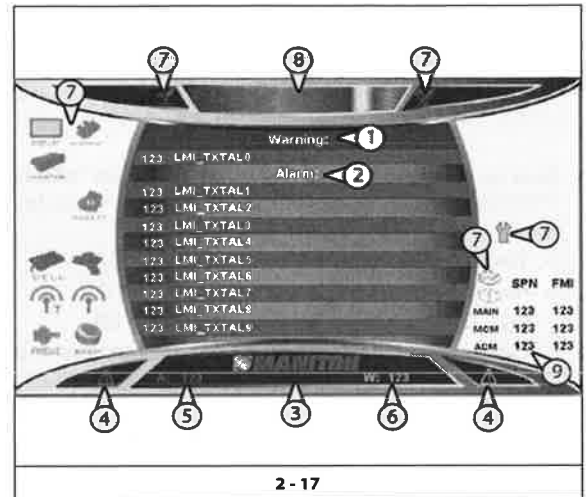
De indicatoren die rood gaan branden op de centrale eenheid of op een onderdeel melden een fout of een storing.

1. Lijst waarschuwingen [Ⓞ] (1, 2 - 17)
Voorbeeld: 123 [code waarschuwing] LMI_TXTAL1 [beschrijving waarschuwing]
2. Lijst alarmen [Ⓞ] (2, 2 - 17)
Voorbeeld: 123 [code alarm] LMI_TXTAL1 [beschrijving alarm]
3. Zone berichten (3, 2 - 17)
 - Let op, alarm telescopische hefinstallatie (4, 2 - 17).
 - Code alarm telescopische hefinstallatie (5, 2 - 17).
 - Code alarm telescopische hefinstallatie (6, 2 - 17).
 - Rode controlelampjes (7, 2 - 17)

Overzicht van de symbolen:

	DISPLAY, display in de cabine
	IO-CORE, bedieningscentrale spanning 12 V
	MASTER, bedieningscentrale frame
	Bedieningscentrale PLATFORM (optioneel)
	LMI, bedieningscentrale lastbegrenzer (optioneel)
	CEL, laadcel
	joystick
	herkenning accessoire (optioneel)
	draadloze besturingen
	sensor hoek lastbegrenzer (optioneel)
	oprolmechanisme lastbegrenzer op ARM (optioneel)
	Storingen van de verbrandingsmotor
	stopzetting verbrandingsmotor
	service
	rode "Noodstop"-knop
	uitsluiten beschermingssysteem
	waarschuwing/alarm

(Voor meer informatie: <1 paragraaf "Controlelampjes en indicatoren").



4. Gekleurde lijn die de lastomstandigheden aangeven (8, 2 - 17)
5. Foutmeldingen motoreenheid (9, 2 - 17)

[Ⓞ]: Voor meer informatie: <1 hoofdstuk 5 "Storingen machine"

6- UITSCHAKELINGSSCHAKELAAR VAN DE LASTBEGRENZER







In uitzonderlijke gevallen en om veiligheidsredenen kan de lastbegrenzer handmatig worden uitgeschakeld.


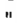
Wanneer de lastbegrenzer uitgeschakeld is, worden de bestuurder en de telescopische hefinstallatie blootgesteld aan risico's. Niets kan het overbelasten en/of het omkantelen van de telescopische hefinstallatie verhinderen.

KEUZESCHAKELAAR MET SLEUTEL OF KNOP



(Afhankelijk van de uitrusting)

Om de lastbegrenzer uit te schakelen, dient de bestuurder een keuzeschakelaar met sleutel om te draaien (2,  2 - 18) of een keuzeschakelaar met knop ingedrukt houden (4,  2 - 18) die zich in de cabine bevindt.

De sleutel (3,  2 - 18) wordt bewaard in een safe (4,  2 - 18) achter de bestuurdersstoel.

De keuzeschakelaar met sleutel (2,  2 - 18) of de keuzeschakelaar met knop (4,  2 - 18) heeft twee standen: "1" en "0":

- stand "1": de lastbegrenzer is geactiveerd;
- stand "0": de lastbegrenzer is uitgeschakeld.

Tijdens het normale gebruik bevindt de keuzeschakelaar met sleutel (2,  2 - 18) of de keuzeschakelaar met knop (4,  2 - 18) zich in de stand "1", wat betekent dat de lastbegrenzer geactiveerd is.

Wanneer het beschermingssysteem uitgeschakeld wordt, wordt automatisch het volgende ingeschakeld:

- een rood controlelampje op het display van het bedieningspaneel (Voor meer details:  paragraaf "Controlelampjes en indicatoren").
- een geluidssignaal,

om de bestuurder en eventuele andere personen die zich in de buurt van het voertuig bevinden op de hoogte te brengen van een mogelijk gevaarlijke situatie.

Wanneer het beschermingssysteem uitgeschakeld is, worden alle bewegingen van de telescopische hefinstallatie beperkt tot 15% van de max. snelheid.



2 - 18



7- KNOPPENBORD

Het knoppenbord (1, 2 - 19) bevindt zich in de cabine, op de armsteun (10, 2 - 19).

FUNCTIES VAN DE TOETSEN

1. Toets handrem (2, 2 - 19)
2. Toets stopzetten hydraulische bewegingen (3, 2 - 19)
3. Keuzeschakelaar snelheid (traag-snel rijden) (4, 2 - 19)
4. Keuzeschakelaar 2° en 3° accessoire (5, 2 - 19)
5. Keuzeschakelaar sturingstype (6, 2 - 19)
6. Keuzeschakelaar werkmodus (7, 2 - 19)
7. Toets loskoppelen bediening accessoires (8, 2 - 19)
8. Toets "Accessoire" beschikbaar, niet gebruikt (9, 2 - 19)

HANDREM

De handrem grijpt in op de voor- en achteras.

Om de handrem in te schakelen, druk op de toets (2, 2 - 19). Op het display gaat een rood controlelampje branden (← paragraaf: "Bedieningspaneel instrumenten") en op het knoppenbord gaat een rood lampje branden.

Om de handrem uit te schakelen, druk op de toets (2, 2 - 19). Het rode controlelampje op het display gaat uit (← paragraaf: "Bedieningspaneel instrumenten")

Wanneer de telescopische hefinstallatie wordt opgestart, is de handrem ingeschakeld: druk op de handremknop om ze uit te schakelen (2, 2 - 19). Als de handrem handmatig uitgeschakeld wordt, wordt in een aantal omstandigheden de noodrem automatisch ingeschakeld.

De noodrem wordt ingeschakeld als:

- de bestuurder zich niet op de bestuurdersstoel bevindt,
- de koppeling gedurende een aantal seconden in de vrijstand blijft,
- de snelheid van de telescopische hefinstallatie lager is dan 3,6 km/h (2,23 mph).

De automatische noodrem wordt uitgeschakeld wanneer de versnellingen-keuzeknop wordt geactiveerd of het toerental van de motor toeneemt door op de rijpedaal te drukken.

TOETS OM DE HYDRAULISCHE BEWEGINGEN VAN DE TELESCOPISCHE ARM STOP TE ZETTEN

Wanneer u op de weg rijdt, is het raadzaam (verplicht in Italië en Duitsland) om alle hydraulische bewegingen van de telescopische arm stop te zetten.

Druk op de toets (3, 2 - 19) om alle hydraulische bewegingen uit of in te schakelen. Op het display geeft de indicator het stopzetten van de bewegingen of de mogelijkheid tot bewegen aan (← paragraaf: "Bedieningspaneel instrumenten").

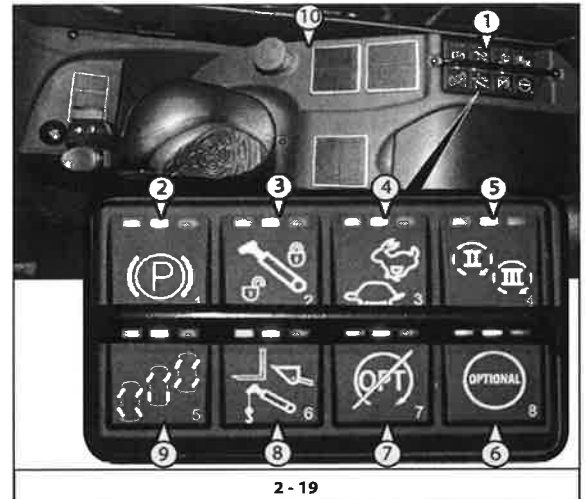
KEUZESCHAKELAAR SNELHEID (TRAAG-SNEL)

De machine kan zich met twee verschillende snelheden voortbewegen (← 4, 2 - 19):

- Traag rijden (op de bouwplaats)
- Snel rijden (op de weg)

Om de snelheid te wijzigen, volg de onderstaande instructies:

- zet de beweging van het voertuig volledig stop
- laat de verbrandingsmotor draaien aan de minimumsnelheid
- schakel over van vooruit of achteruit naar de vrijstand
- druk op het rempedaal
- als u op "traag rijden" drukt, gaat het "schildpad"-symbool (← paragraaf: "Bedieningspaneel instrumenten") op het display branden en verplaatst de machine zich aan een lage snelheid
- als u op "snel rijden" drukt, gaat het "haas"-symbool (← paragraaf: "Bedieningspaneel instrumenten") op het display branden en verplaatst de machine zich aan de maximumsnelheid.



2 - 19



- KEUZESCHAKELAAR 2° EN 3° ACCESSOIRE (OPTIONEEL)

De keuzeschakelaar (☞ 5, ☞ 2 - 19) wordt gebruikt voor het omkeren van de hydraulische bediening die twee of drie hydraulische bewegingen van het accessoire uitvoert.

Afhankelijk van de machine, selecteer het 2° en het 3° accessoire door op de knop te drukken (☞ 5, ☞ 2 - 19).

Bij elke druk op de toets selecteert u het volgende:

1. rechtstreekse lijn naar het accessoire (lampjes uitgeschakeld op het knoppenbord)
2. 2° accessoire (oranje lampje aan op het knoppenbord)
3. 3° accessoire (rood lampje aan op het knoppenbord).

Op het display geeft de indicator aan dat het 2° en het 3° accessoire gebruikt kunnen worden (☞ paragraaf: "Bedieningspaneel instrumenten"). Wanneer de telescopische hefinstallatie ingeschakeld wordt, vermeldt het bedieningspaneel van de instrumenten het accessoire dat als laatste geselecteerd is.

TOETS STURINGSTYPE

Om een van de drie beschikbare sturingstypes te kiezen, druk op de toets (☞ 6, ☞ 2 - 19):

- gestuurde voor- en achterwielen.
- gestuurde voorwielen.
- schuin geplaatste wielen (crab steering).

Op het display geven de indicatoren de geselecteerde sturing weer (☞ paragraaf: "Bedieningspaneel instrumenten").

Voordat u het sturingstype kiest, controleer de uitlijning van de voor- en achterwielen (☞ paragraaf: "Controlelampjes en indicatoren").

TOETS WERKMODUS

Druk op de toets (8, ☞ 2 - 19) om de werkmodus te selecteren afhankelijk van het type accessoire dat is geïnstalleerd:

- A - MODUS "VERPLAATSEN"
- B - MODUS "SCHEPBAK"
- C - MODUS "OPGEHANGEN LAST"

A - MODUS "VERPLAATSEN"

Gebruik met vorken (TFF, PFB, TDL...) en accessoires die afgesteld kunnen worden op de vorken.

- Als standaardinstelling bevindt het toestel zich, bij het opstarten van de telescopische hefinstallatie, in de MODUS "VERPLAATSEN", behalve wanneer de MODUS "OPGEHANGEN LAST" geselecteerd is voordat de motor werd uitgeschakeld.
- Druk op de toets (8, ☞ 2 - 19), de MODUS "VERPLAATSEN" wordt bevestigd met een biep en het inschakelen van het controlelampje op het display (☞ paragraaf: "Bedieningspaneel instrumenten").

B - MODUS "SCHEPBAK"

Gebruik met schepbak (CB, CBA, CBC, CBG, CBR...).

- Plaats de telescopische hefinstallatie in de transportpositie.
- Druk gedurende 2 seconden op de toets (8, ☞ 2 - 19), de MODUS "SCHEPBAK" wordt bevestigd met een biep en het inschakelen van het controlelampje op het display (☞ paragraaf: "Bedieningspaneel instrumenten").
- Het drukken op de knop, de afwezigheid van de bestuurder gedurende een paar seconden of het uitschakelen van de motor hebben de terugkeer naar de MODUS "VERPLAATSEN" tot gevolg.

C - MODUS "OPGEHANGEN LAST"

Gebruik met kraan (P, PC, PT...).

- Plaats de telescopische hefinstallatie in de transportpositie.
- Druk gedurende 2 seconden op de toets (8, ☞ 2 - 19), de MODUS "OPGEHANGEN LAST" wordt bevestigd met een biep en het inschakelen van het controlelampje op het display (☞ paragraaf: "Bedieningspaneel instrumenten").
- Terugkeren naar de MODUS "VERPLAATSEN" door op de toets te drukken



Toegestane bewegingen afhankelijk van de werkmodus

Telescopische hefinstallatie bediend via de cabine (werkmodus: op stabilisatoren en op banden)

MODUS "VERPLAATSEN"

- Werkomstandigheden:

Beweging	Status
Opheffen telescopische arm	✓
Daling telescopische arm	✓
Schuiven telescopische arm	✓
Terughalen telescopische arm	✓
Achteruit overhellen accessoire	✓
Vooruit overhellen accessoire	✓
Optional 1	✓
Optional 2	✓

✓ : toegestaan
✗ : niet toegestaan

- Omkantelingstoestand:

Beweging	Status
Opheffen telescopische arm	✓
Daling telescopische arm	✗
Schuiven telescopische arm	✗
Terughalen telescopische arm	✓
Achteruit overhellen accessoire	✗
Vooruit overhellen accessoire	✗
Optional 1	✗
Optional 2	✗

✓ : toegestaan
✗ : niet toegestaan

- Het inschakelen van de overbrugging van het kantelbeveiligingssysteem maakt gedurende 10 seconden het maken van bewegingen mogelijk.
- Het openen van het portier stopt de bewegingen niet
- Als de arm teruggetrokken is en het kantelbeveiligingssysteem uitgesloten is, zijn alle bewegingen mogelijk
- Als de opgetilde last meer dan 120% bedraagt, onderbreekt het beschermingssysteem de stroomvoorziening naar de telescopische arm (deze handeling kan op hetzelfde moment uitgevoerd worden als het terugtrekken van de telescopische arm)

MODUS "SCHEPBAK"

- Werkomstandigheden:

Beweging	Status
Opheffen telescopische arm	✓
Daling telescopische arm	✓
Schuiven telescopische arm	✓
Terughalen telescopische arm	✓
Achteruit overhellen accessoire	✓
Vooruit overhellen accessoire	✓
Optional 1	✓
Optional 2	✓

✓ : toegestaan
✗ : niet toegestaan
✗ : niet toegestaan

- Omkantelingstoestand:

Beweging	Status
Opheffen telescopische arm	✓
Daling telescopische arm	✗

610850 Rev. (12/2015)



Schuiven telescopische arm	✓
Terughalen telescopische arm	✓
Achteruit overhellen accessoire	✓
Vooruit overhellen accessoire	✓
Optional 1	✓
Optional 2	✓

✓ : toegestaan
✗ : niet toegestaan

- Het inschakelen van de overbrugging van het kantelbeveiligingssysteem maakt gedurende 10 seconden het maken van bewegingen mogelijk.
- Het openen van het portier stopt de bewegingen niet
- Als de arm teruggetrokken is en het kantelbeveiligingssysteem uitgesloten is, zijn alle bewegingen mogelijk
- Als de opgetilde last meer dan 120% bedraagt, onderbreekt het beschermingssysteem de stroomvoorziening naar de telescopische arm (deze handeling kan op hetzelfde moment uitgevoerd worden als het terugtrekken van de telescopische arm)

MODUS "OPGEHANGEN LAST"

- Werkomstandigheden:

Beweging	Status
Opheffen telescopische arm	✓
Daling telescopische arm	✓
Schuiven telescopische arm	✓
Terughalen telescopische arm	✓
Achteruit overhellen accessoire	✗
Vooruit overhellen accessoire	✗
Optional 1	✓
Optional 2	✓

✓ : toegestaan
✗ : niet toegestaan

- Omkantelingstoestand:

Beweging	Status
Opheffen telescopische arm	✓
Daling telescopische arm	✗
Schuiven telescopische arm	✗
Terughalen telescopische arm	✓
Achteruit overhellen accessoire	✗
Vooruit overhellen accessoire	✗
Optional 1	✗
Optional 2	✗

✓ : toegestaan
✗ : niet toegestaan

- Het inschakelen van de overbrugging van het kantelbeveiligingssysteem maakt gedurende 10 seconden het maken van bewegingen mogelijk.
- Het openen van het portier stopt de bewegingen niet
- Als de arm teruggetrokken is en het kantelbeveiligingssysteem uitgesloten is, zijn alle bewegingen mogelijk
- Als de opgetilde last meer dan 120% bedraagt, onderbreekt het beschermingssysteem de stroomvoorziening naar de telescopische arm (deze handeling kan op hetzelfde moment uitgevoerd worden als het terugtrekken van de telescopische arm)

UITSCHAKELINGSTOETS BEDIENING ACCESSOIRES

Druk op de toets (7, 2 - 27) om de wipknop van de accessoires (2, 2 - 20) op de joystick in de cabine (1, 2 - 20) in of uit te schakelen.

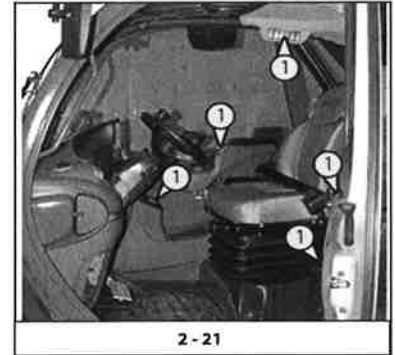
Op het bedieningspaneel gaat de indicator branden, waarmee deze aangeeft dat de bediening van de accessoires in- of uitgeschakeld is (➤ paragraaf: "Bedieningspaneel instrumenten").



2 - 20

8- KNOPPEN

De positie van de knoppen kan wijzigen afhankelijk van de opties (1, 2 - 21).



2 - 21

KNOP WAARSCHUWINGSLICHTEN

Met deze knop (2 - 22) kunt u tegelijkertijd de LINKER- en de RECHTER-richtingaanwijzers inschakelen wanneer de motor uitgeschakeld is.

De rode knop gaat branden wanneer hij wordt ingedrukt.

OPMERKING: behalve in noodgevallen is het raadzaam om de waarschuwingslichten uit te schakelen wanneer de motor uitgeschakeld wordt, om te vermijden dat de accu leeg raakt.



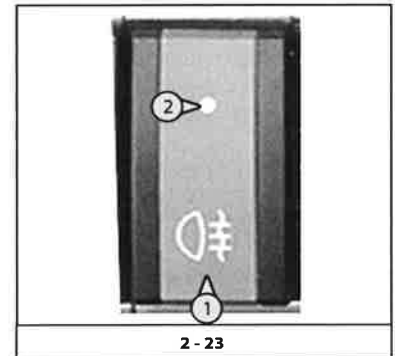
2 - 22

KNOP MISTLICHT ACHTERAAN

Deze knop (1, 2 - 23) activeert een speciaal licht op de achterkant van de telescopische hefinstallatie om de identificatie van het voertuig mogelijk te maken in de mist.

Het lampje op de knop brandt om aan te geven dat de functie actief is (2, 2 - 23).

Op het bedieningspaneel brandt de gele indicator om aan te geven dat de functie actief is (paragraaf: "Bedieningspaneel instrumenten").



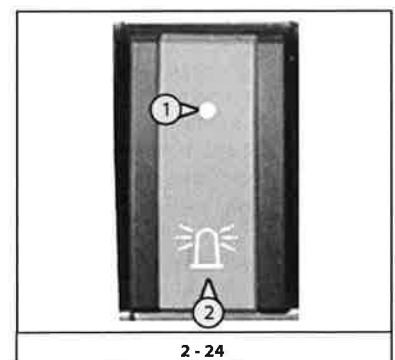
2 - 23

KNOP KNIPPERLICHT

Deze knop (2, 2 - 24) bedient de werking van het knipperlicht.

Op de knop (2, 2 - 24) gaat de led (1, 2 - 24) branden om aan te geven dat de functie actief is.

OPMERKING: behalve in noodgevallen is het raadzaam om het knipperlicht uit te schakelen wanneer de motor uitgeschakeld wordt, om te vermijden dat de accu leeg raakt.



2 - 24

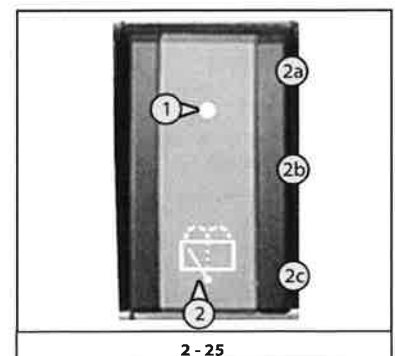
KNOP RUITENWISSERS EN RUITENSPROEIER CABINEDAK

Deze knop (2, 2 - 25) sproeit een reinigingsmiddel op het dak van de cabine en verwijdert de vloeistof van het dak van de cabine met behulp van de ruitenswisser.

De knop (2, 2 - 25) heeft drie standen:

- uitgeschakeld (2a, 2 - 25);
- voor ruitenswissers (2b, 2 - 25);
- voor ruitensproeiers (2c, 2 - 25). Laat de knop los om de ruitensproeier uit te schakelen.

Op de knop (2, 2 - 25) gaat de led (1, 2 - 25) branden om aan te geven dat de functie actief is.

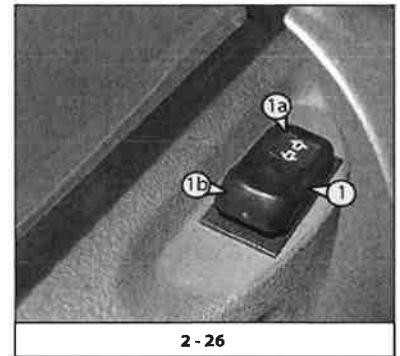


2 - 25

KNOP (ELEKTRISCHE) RAAMOPENER

Deze knop (1, 2 - 26) activeert de bediening die het portierraam van de cabine met behulp van een elektrisch mechanisme.

- Het raam openen.
 - Duw de knop naar voor (1a, 2 - 26) en houd hem ingedrukt totdat het raam zich in de juiste positie bevindt.
 - Duw de knop naar voor (1a, 2 - 26) en houdt hem ingedrukt totdat het raam volledig geopend is.
- Het raam sluiten
 - Duw de knop naar achter (1b, 2 - 26) en houd hem ingedrukt totdat het raam zich in de juiste positie bevindt.
 - Duw de knop naar achter (1b, 2 - 26) en houdt hem ingedrukt totdat het raam volledig gesloten is.



2 - 26

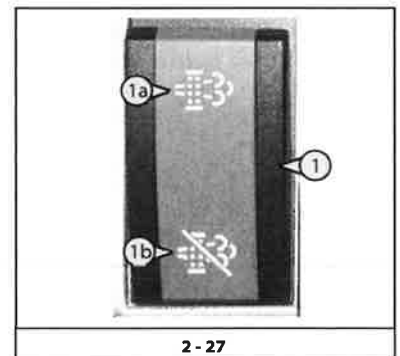
SCHAKELAAR REGENEREREN ROETFILTER

Regenereren is het verwijderen van het roet van de roetfilter. De knop heeft drie standen.

1. **Geforceerd regenereren**
Druk gedurende 2 seconden op het bovenste gedeelte van de knop (1a, 2 - 27) om het regenereren op te starten.
2. **Regenereren uitgeschakeld**
Druk gedurende 2 seconden op het onderste gedeelte van de knop (1b, 2 - 27) om het regenereren uit te schakelen.

Opmerking: de MIDDELSTE stand van de knop is de standaardpositie voor het automatisch regenereren.

Opmerking: het is mogelijk om op om het even welk moment tijdens het regenereren terug te keren naar de normale werking.



2 - 27

Uitvoeren van het regenereren

Om het regenereren uit te voeren, dient aan de volgende omstandigheden voldaan te worden:



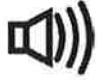
- **Automatisch regenereren**
De motor moet op bedrijfstemperatuur zijn om het automatisch regenereren mogelijk te maken. Als de sleutel ingesteld wordt op UITSCHAKELEN tijdens het regenereren, wordt het regenereren stopgezet. Wanneer het regenereren wordt onderbroken, verwijdert de roetfilter het roet niet, met verspilling van brandstof tot gevolg.
- **Monolithische roetfilter met wandstroming**
Om het starten van het regenereren toe te staan, mag de motor niet meer dan 1200 toeren/min draaien. U kunt normaal blijven doorwerken. Tijdens het automatisch regenereren blijft de minimumsnelheid behouden op ± 950 toeren/min.
- **Handmatig regenereren**
De roetfilter moet ingeschakeld zijn. Druk gedurende 2 seconden op de knop voor het geforceerd regenereren. Schakel de toepassing niet in tijdens het handmatig regenereren. (Hoofdstuk 3 ONDERHOUD: "Regenereren van de roetfilter")

Additief voor dieseluistoot (Diesel exhaust fluid - DEF)

De onderstaande tabel "Additief voor dieseluistoot" bevat informatie met betrekking tot de inductiemotor:

Beschrijving	Aangeving	Indicator
Additief voor dieseluistoot (DEF)	Waarschuwing inductie	
Koppelbegrenzer actief (LIM)	Actief met koppelbeperking: 100% < Koppel > 50% > vast brandend Koppel \leq 50% > knipperend	LIM



Geel controlelampje	Defect en sabotage	
Controlelampje stopzetting motor	Inductieniveau: Heel ernstig Inductie->vast brandend Eindinductie->knipperend	
Geluidssignaal	<p>Bij elke inductiewijziging wordt het geluidssignaal gedurende 5 seconden geactiveerd. (-> waarschuwing > zwak > ernstig > heel ernstig > slot)</p> <p>Als de inductie actief is, weerklinkt het geluidssignaal gedurende 5 seconden telkens als de motor wordt opgestart</p> <p>Wanneer hij geforceerd wordt, weerklinkt het geluidssignaal ononderbroken!</p>	

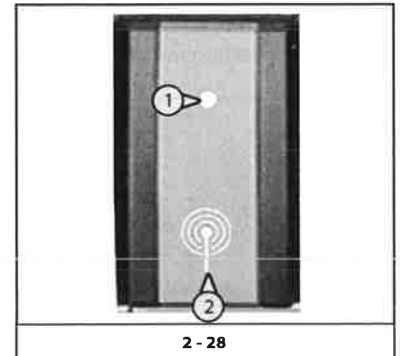
KNOPPEN OPTIONELE FUNCTIES

KNOP RADIOBESTURING

Deze knop (2, 2 - 28) activeert de radiobesturing.

Op de knop (2, 2 - 28) gaat de led (1, 2 - 28) branden om aan te geven dat de functie actief is.

Op het bedieningspaneel geeft de groene indicator aan dat de functie actief is (← paragraaf: "Bedieningspaneel instrumenten").



2 - 28

KNOP NOODPOMP

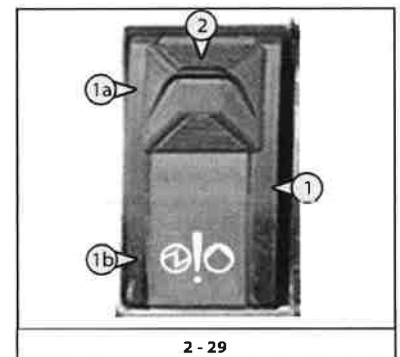
Deze knop (1, 2 - 29) activeert de noodpomp.

De knop heeft twee standen met een veiligheidsblokkering:

- druk op (1a, 2 - 29) om de veiligheidspomp van de motor uit te schakelen,
- druk op (1b, 2 - 29) om de veiligheidspomp van de motor in te schakelen.

Om de bediening uit te schakelen, druk op (1b, 2 - 29) en vervolgens op (1a, 2 - 29), laat de veiligheidsblokkering los (2, 2 - 29) en druk op de knop.

Voor meer informatie over de bediening, zie de "Handleiding platform".



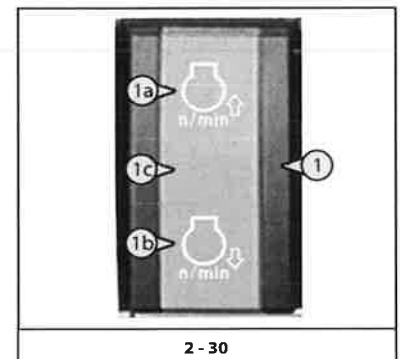
2 - 29

KNOP ELEKTRISCHE VERSNELLER

Deze knop (1, 2 - 30) verhoogt het aantal toeren van de verbrandingsmotor op elektrische wijze.

De knop heeft twee standen:

- op (1a, 2 - 30) drukken veroorzaakt een graduele versnelling van de verbrandingsmotor,
- uitgeschakeld (1c, 2 - 30),
- op (1b, 2 - 30) drukken veroorzaakt een graduele vertraging van de verbrandingsmotor.



2 - 30

KNOP HYDRAULISCHE SNELKOPPELING ACCESSOIRES

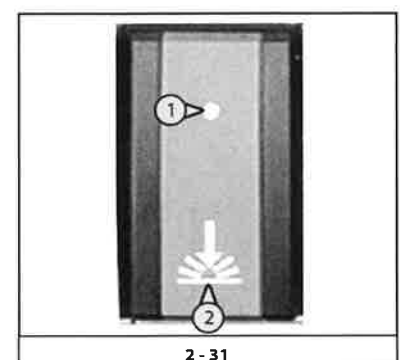
Om het accessoire snel vast te maken of los te koppelen.

De knop (2, 2 - 31) heeft twee standen.

Op de knop (2, 2 - 31) gaat de led (1, 2 - 31) branden om aan te geven dat de functie actief is.

Werking:

- druk op de knop (2, 2 - 31) gedurende twee seconden om het accessoire met het hydraulische drukcircuit los te maken,
- maak de snelkoppelingen van het hydraulische accessoire vast of los (← Hoofdstuk 4 - OPTIONELE ACCESSOIRES VOOR HET ASSORTIMENT: KOPPELING VAN DE ACCESSOIRES).



2 - 31

KNOP LOSHANGEN ARM

De arm hangt los om de trillingen van de telescopische hefinstallatie op ruwe grond te beperken (bijvoorbeeld wanneer u stro verplaatst op een veld).

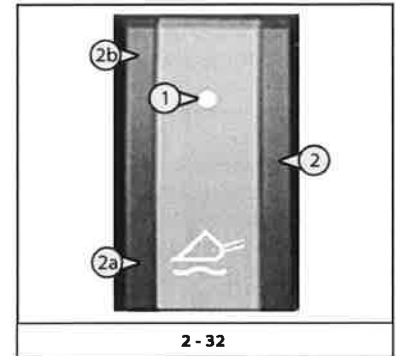
De knop (2, 2 - 32) heeft twee standen.

Op de knop (2, 2 - 33) gaat de led (1, 2 - 33) branden om aan te geven dat de functie actief is.

Op het bedieningspaneel geeft de groene indicator aan dat de functie actief is (paragraaf: "Bedieningspaneel instrumenten").

Werking:

- leg de vorken of het accessoire op de grond en hef de voorwielen een beetje op.
- stel de knop in op de stand (2a, 2 - 32), de indicator gaat branden om aan te geven dat de loshangen van de arm geactiveerd is.
- stel de knop in op de stand (2b, 2 - 32), de indicator wordt uitgeschakeld om aan te geven dat de loshangen van de arm uitgeschakeld is.



Het loshangen van de arm is actief tot een hoogte van 3 meter van de as van het scharnier van de aansluiting ten opzicht van de grond wanneer de arm ingetrokken wordt. Wanneer deze hoogte wordt overschreden of er een andere hydraulische beweging wordt uitgevoerd (overhellen, schuiven, vastmaken), dan wordt het loshangen van de arm tijdelijk uitgeschakeld en wordt de indicator van knop 1 uitgeschakeld.

- Wanneer de verbrandingsmotor uitgeschakeld is, wordt de ophanging van de arm automatisch uitgeschakeld.

BEDIENINGSKNOP MET TIMER VOOR HET OMJEREN VAN DE DRAAIRICHTING VAN DE VENTILATOREN

De knop met drie standen (2, 2 - 33) kan ingeschakeld worden om gedurende enkele seconden de draairichting van de ventilator van de radiator om te keren. Op de knop (2, 2 - 33), gaat de led (1, 2 - 33) branden om aan te geven dat de functie actief is.

Op het bedieningspaneel geeft de groene indicator aan dat de functie actief is (paragraaf: "Bedieningspaneel instrumenten").

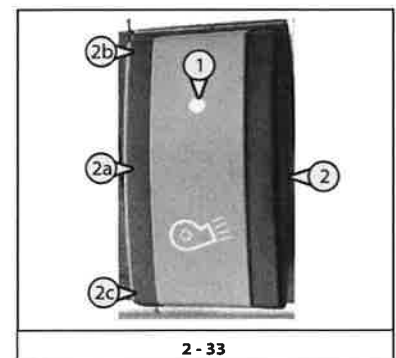
In deze situatie wordt de draairichting van de ventilator periodisch afgewisseld.

- Als de knop wordt ingedrukt op (2a, 2 - 33), dan wordt de omkeringsfunctie van de draai beweging van de ventilator ingeschakeld.
- Als de knop wordt ingedrukt op (2b, 2 - 33), dan wordt de omkeringsfunctie van de draai beweging van de ventilator uitgeschakeld.
- Als de knop wordt ingesteld op de stand (2c, 2 - 33), dan wordt de omkeringsfunctie van de draai beweging van de ventilator geforceerd. Als de knop losgelaten wordt, dan wordt de tijdbediening van de omkering van de draai beweging van de ventilator gereset.

De knop kan ook uitgeschakeld worden wanneer de telescopische hefinstallatie in werking is.

BELANGRIJK

Wanneer de telescopische hefinstallatie op de weg rijdt, moet het omkeringsstelsel van de draai beweging van de ventilator uitgeschakeld zijn [knop op de stand (2c, 2 - 33)].



KNOP HYDRAULISCHE BLOKKERING ACCESSOIRES

Als de machine uitgerust is met een "hydraulische blokkering van de accessoires", dient u op te letten.

Deze hydraulische inrichting met elektrische bediening stelt de bestuurder ertoe in staat om een accessoire te blokkeren/los te koppelen van de bestuurdersstoel. De inrichting activeert twee stiften (X, Y, 2 - 34) die horizontaal bewegen via de snelkoppeling van buiten (het accessoire wordt geblokkeerd) en van binnen (het accessoire wordt losgekoppeld). Om het accessoire te blokkeren dienen de twee stiften volledig uit de snelkoppeling (X, Y, 2 - 34) te steken.

Om de inrichting "hydraulische blokkering van de accessoires" te selecteren, dient de bestuurder de knop (1, 2 - 35) ingedrukt te houden.

De knop heeft twee standen met een veiligheidsblokkering:

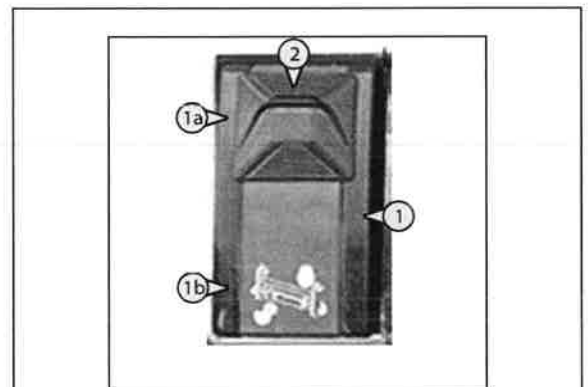
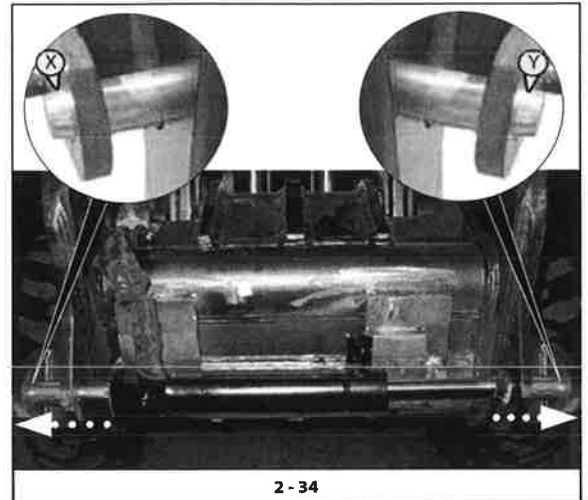
- druk op (1a, 2 - 35) om de hydraulische blokkering van de accessoires uit te schakelen,
- druk op (1b, 2 - 35) om de hydraulische blokkering van de accessoires in te schakelen.

Om de bediening uit te schakelen, druk op (1b, 2 - 35) en vervolgens op (1a, 2 - 35), laat de veiligheidsblokkering los (2, 2 - 35) en druk op de knop.

Als de bestuurder de knop (1, 2 - 35) ingedrukt houdt, kan hij de twee stiften (X, Y, 2 - 34) activeren door op de optionele wipknop (4, 2 - 35) op de manipulator (3, 2 - 35) te drukken.

Als de bestuurder de knop (1, 2 - 35) loslaat, wordt de hydraulische blokkering van de accessoires uitgeschakeld en worden de standaardbedieningen hersteld.

Als de geïnstalleerde uitrusting over hydraulische verbindingen beschikt, verbind deze dan met de snelkoppeling op de arm. Zorg ervoor dat de verbrandingsmotor uitgeschakeld is gedurende de hele operatie (→ Hoofdstuk 4 - OPTIONELE ACCESSOIRES VOOR HET ASSORTIMENT: KOPPELING VAN DE ACCESSOIRES).

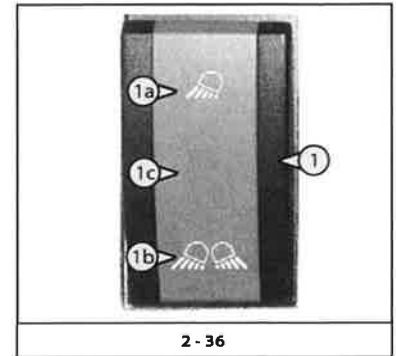


KNOP WERKLICHTEN VOORAAN EN ACHTERAAN CABINE

Deze knop (1, 2 - 36) bedient de werking van de werklichten vooraan en achteraan.

De knop (1, 2 - 36) heeft drie standen:

- werklichten vooraan (1a, 2 - 36);
- uitgeschakeld (1c, 2 - 36);
- werklichten vooraan en achteraan (1b, 2 - 36).



KNOP WERKLICHTEN UITEINDE ARM

Deze knop (2, 2 - 37) bedient de werking van de werklichten op het uiteinde van de arm.

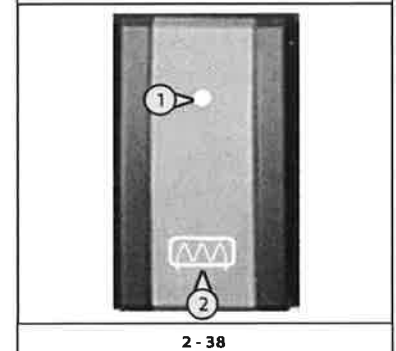
Op de knop (2, 2 - 37) gaat de led (1, 2 - 37) branden om aan te geven dat de functie actief is.



KNOP ONTWASEMEN EN ONTDOOIEN ACHTERRUIT

Deze knop (2, 2 - 38) activeert de bediening die een lage spanning doorgeeft naar de achterraut om ijs, condens en mist te verwijderen.

Op de knop (2, 2 - 38) gaat de led (1, 2 - 38) branden om aan te geven dat de functie actief is.

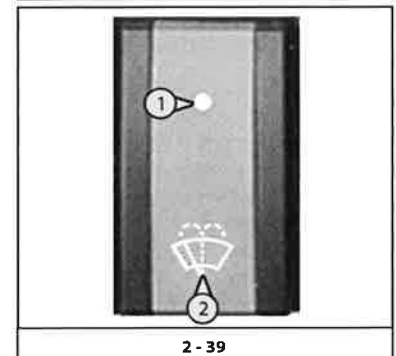


KNOP RUITENWISSERS EN RUITENSPROEIER ZIJKANT

Deze knop (2, 2 - 39) activeert de bediening die, op haar beurt, de ruitenwissers aan de zijkant activeert en het vloeibare reinigingsmiddel sproeit. De ruitenwissers treden in beweging en de reinigingsvloeistof wordt op het zijraam gespreid.

Deze knop (2, 2 - 39) activeert de bediening die een lage spanning doorgeeft naar de achterraut om ijs, condens en mist te verwijderen.

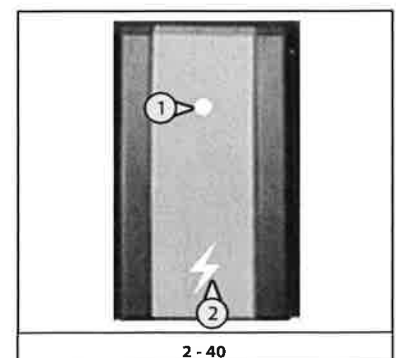
Op de knop (2, 2 - 39) gaat de led (1, 2 - 39) branden om aan te geven dat de functie actief is.



KNOP STROOMVOORZIENING UITEINDE VAN DE ARM



Deze knop (2, 2 - 40) bedient de inschakeling van de stroomvoorziening van het uiteinde van de arm.

Op de knop (2, 2 - 40) gaat de led (1, 2 - 40) branden om aan te geven dat de functie actief is.

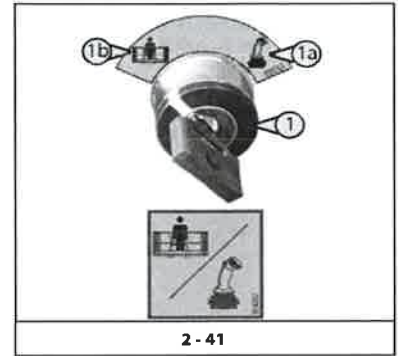




SCHAKELAAR MET SLEUTEL WAGEN/PLATFORM (alleen met platform)

- Verplaatsen of inschakeling van het platform met behulp van de bedieningen in de bestuurderscabine (1,  2 - 41).
- Inschakeling van het platform met behulp van het bedieningsconsole (2,  2 - 41).


(Voor meer informatie:  Handleiding platform)



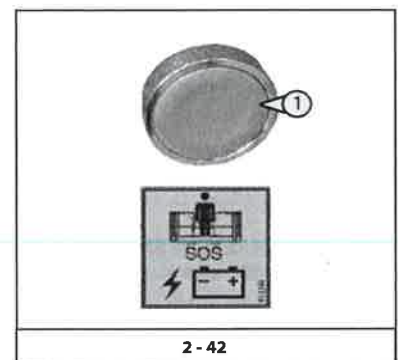
HERSTELKNOP STROOMVOORZIENING (alleen met platform)




Als u op de "Noodstop"-knop op de schepbak drukt, wordt de stroomvoorziening van de accu onderbroken en wordt de verbrandingsmotor uitgeschakeld.


Houd de knop (2,  2 - 42) ingedrukt om de stroomvoorziening van de accu te herstellen en het opstarten van de verbrandingsmotor mogelijk te maken.

(Voor meer informatie:  Handleiding platform)




9- "NOODSTOP"-KNOP

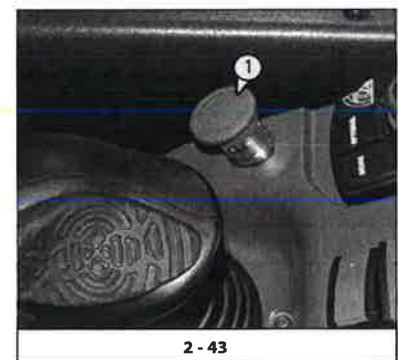
In geval van nood, druk op de rode paddenstoelknop (1,  2 - 43) om de verbrandingsmotor van de telescopische hefinstallatie stop te zetten.

Op het bedieningspaneel geeft de indicator aan dat de functie actief is ( paragraaf: "Bedieningspaneel instrumenten").



Let op: als u op deze knop drukt, worden de hydraulische bewegingen brusk stopgezet. Zet indien mogelijk de telescopische hefinstallatie stop voordat u de noodstop gebruikt.

Draai de knop om (1,  2 - 43) om hem uit te schakelen en de telescopische hefinstallatie opnieuw op te starten.



10- CONTROLELAMPJES EN INDICATOREN

INDICATOREN

STADSLICHTEN

(Voor meer informatie: paragraaf "Hendel lichten, claxon en controlelampjes")

	stadslichten uit
	groene indicator aan stadslichten

DIMLICHTEN

(Voor meer informatie: paragraaf "Hendel lichten, claxon en controlelampjes")

	dimlichten uit
	groene indicator aan dimlichten

GROOTLICHTEN

(Voor meer informatie: paragraaf "Hendel lichten, claxon en controlelampjes")

	groene indicator aan grootlichten
--	-----------------------------------

RICHTINGAANWIJZERS

(Voor meer informatie: paragraaf "Hendel lichten, claxon en controlelampjes")

	richtingaanwijzers uit
	groene indicator aan richtingaanwijzers

PORTIER CABINE

(Voor meer informatie: paragraaf "Aanwezigheid van de bestuurder")

	het portier van de telescopische hefinstallatie gesloten
	rode indicator aan de deur van de telescopische hefinstallatie is niet correct gesloten

GROENE INDICATOR UITLIJNING VORWIELEN

(Voor meer informatie: paragraaf "Knoppenbord")

	groene indicator aan uitlijning voorwielen
--	--

Geeft aan dat de voorwielen uitgelijnd zijn ten opzichte van de as van de telescopische hefinstallatie (◆).
Wanneer de wielen uitgelijnd zijn, gaat het controlelampje branden.

GELE INDICATOR UITLIJNING ACHTERWIELEN

(Voor meer informatie: paragraaf "Knoppenbord")

	gele indicator aan uitlijning achterwielen
--	--

Geeft aan dat de achterwielen uitgelijnd zijn ten opzichte van de as van de telescopische hefinstallatie (◆).
Wanneer de wielen uitgelijnd zijn, gaat het controlelampje branden.

◆ Uitlijningsprocedure van de voor- en achterwielen:

Stel de keuzeschakelaar van het stuurtype in op "concentrisch sturen", draai het stuur zodanig dat het gele controlelampje voor het uitlijnen van de achterwielen niet brandt; stel vervolgens de keuzeschakelaar in op "sturen vooraan" en draai het stuur zodanig dat het groene controlelampje voor het uitlijnen van de voorwielen niet gaat branden.




Als de voor- en de achterwielen uitgelijnd zijn, kunt u een van de drie bovenvermelde sturingtypes kiezen.

Door het gebruik kunnen de wielen hun coördinator verliezen. Voer ten minste om de 20 uur een nieuwe uitlijning van de wielen uit, zoals beschreven in de procedure.



STURINGSTYPE

(Voor meer informatie: < paragraaf "Knoppenbord")

	groene indicator aan sturende voorwielen
	groene indicator aan concentrisch sturen
	groene indicator aan crab steering

SNEL RIJDEN

(Voor meer informatie: < paragraaf "Knoppenbord")

	groene indicator aan versnelling ingeschakeld
---	---



TRAAG RIJDEN

(Voor meer informatie: < paragraaf "Knoppenbord")

	groene indicator aan versnelling ingeschakeld
---	---

HOOG KOPPEL

(Voor meer informatie: < paragraaf "Keuzeschakelaars hoog koppel")

	hoog koppel uitgeschakeld
	groene indicator aan versnelling ingeschakeld



RADIOBESTURING (OPTIONEEL)

(Voor meer informatie: < paragraaf "Schakelaars")

	radiobesturing uitgeschakeld
	groene indicator aan radiobesturing



STOPZETTEN VAN DE HYDRAULISCHE BEWEGINGEN VAN DE TELESCOPISCHE ARM

(Voor meer informatie: < paragraaf "Knoppenbord")

	stopzetten bediening van de hydraulische bewegingen van de telescopische arm
	groene indicator aan bediening van de hydraulische bewegingen van de telescopische arm



LOSHANGEN TELESCOPISCHE ARM

(Voor meer informatie: < paragraaf "Schakelaars")

	het loshangen van de telescopische arm is uitgeschakeld
	groene indicator aan loshangen van de telescopische arm

OMKERING VAN DE VENTILATOR VAN DE RADIATOR

(Voor meer informatie: < paragraaf "Schakelaars")

	de omkering van de ventilator van de radiator is uitgeschakeld
	gele indicator aan omkering van de ventilator van de radiator




SERVICE

(Voor meer informatie: zie de volgende paragraaf "Controlelampjes op de alarmenpagina: Service")

	oranje service-indicator
---	--------------------------

LOSKOPPELEN ACCESSOIRE MET HYDRAULISCHE BEDIENING

(Voor meer informatie: < paragraaf "Knoppenbord")

	zwarte indicator: geeft het uitsluiten van de optionele hydraulische beweging aan
---	---

2° ACCESSOIRE IN WERKING (OPTIONEEL)

(Voor meer informatie: < paragraaf "Knoppenbord")

	oranje indicator aan 2° accessoire in werking
---	---

3° ACCESSOIRE IN WERKING (OPTIONEEL)

(Voor meer informatie: < paragraaf "Knoppenbord")

	3° werking optioneel
---	----------------------

0498850111 (12/02/2015)

INDICATOREN DIESEL-ROEFILTER (FAP)

FAP (ROEFILTER): GROTE HOEVEELHEID ROET

(Voor meer informatie: < paragraaf "Schakelaars")



Deze indicator geeft een algemene aanwijzing over de hoeveelheid roet. Wanneer de hoeveelheid roet normaal is, wordt de indicator uitgeschakeld.

FAP (ROEFILTER): REGENEREREN ACTIEF



Deze indicator gaat branden wanneer het regenereren actief is. Hij geeft de mogelijkheid op hoge afvoertemperaturen aan. De indicator wordt uitgeschakeld wanneer het regenereren afgelopen is.

FAP (ROEFILTER): REGENEREREN UITGESCHAKELD

(Voor meer informatie: < paragraaf "Schakelaars")



Deze indicator gaat branden wanneer de uitschakelingsschakelaar wordt geactiveerd.

REGENERERENMODUS VAN DE DIESEL-ROEFILTER (FAP)

- Automatisch regenereren
- Handmatig regenereren

Automatisch regenereren

Het automatisch regenereren vindt plaats wanneer het roetniveau het activeringspunt van het regenereren bereikt dat ingesteld is in de EMC. Tijdens het automatisch regenereren kan de motor normaal werken.

Handmatig

Het handmatig regenereren wordt gestart door op de regenereren-knop te drukken.

Het geforceerd regenereren kan alleen uitgevoerd worden nadat de hoeveelheid roet een punt heeft bereikt dat het inschakelen van de FAP-indicator bepaalt.

Het geforceerd regenereren is alleen noodzakelijk als het automatisch regenereren niet voltooid is. Dit kan veroorzaakt worden door de inschakeling van de uitschakelingsschakelaar of door de bedrijfscyclus van de motor.



Het geforceerd regenereren kan alleen uitgevoerd worden nadat de hoeveelheid roet een punt heeft bereikt dat het inschakelen van de FAP-indicator bepaalt.

Het geforceerd regenereren is alleen noodzakelijk als het automatisch regenereren niet voltooid is. Dit kan veroorzaakt worden door de inschakeling van de uitschakelingsschakelaar of door de bedrijfscyclus van de motor.

CONTROLELAMPJES

ERNSTIG DEFECT VERBRANDINGSMOTOR



Als het controlelampje gaat branden of knippert wanneer de telescopische hefinstallatie in werking is, dan is er sprake van een ernstig defect. Schakel de verbrandingsmotor onmiddellijk uit en neem contact op met de verkoper.

	normale werking van de verbrandingsmotor
	rood controlelampje aan ernstig defect van de verbrandingsmotor

STORINGEN VAN DE VERBRANDINGSMOTOR

Als het controlelampje gaat branden of knippert wanneer de telescopische hefinstallatie in werking is, dan is er sprake van een storing. De telescopische hefinstallatie werkt in beperkte modus.

Werkstatus niet toegestaan.


	normale werking van de verbrandingsmotor
	oranje controlelampje storing van de verbrandingsmotor

Het is belangrijk dat de storingen zo snel mogelijk hersteld worden. Een aantal defecten kunt u zelf herstellen. Storingen die u niet zelf kunt herstellen, moeten hersteld worden door een gespecialiseerde en gekwalificeerde technicus.





Een foutief onderhoud kan de veilige werking van het voertuig in het gedrang brengen. Men kan de controle verliezen over de telescopische hefinstallatie, met ongelukken tot gevolg. Verder is het mogelijk dat de veiligheidssystemen niet langer in staat zijn om de gebruiker of de andere operatoren te beschermen op de manier waarvoor ze ontworpen zijn. Daarom dient het onderhoud altijd uitgevoerd te worden door gespecialiseerde en gekwalificeerde technici.

BEKRACHTIGING ALTERNATOR

	normale werking van de bekrachtiging van de alternator
	rood controlelampje aan bekrachtiging van de alternator



Dit controlelampje gaat branden wanneer het elektrische contact op de heftruck wordt geactiveerd en wordt uitgeschakeld wanneer de verbrandingsmotor begint te werken. Als het controlelampje gaat branden wanneer de telescopische tractor in werking is, schakel de verbrandingsmotor dan onmiddellijk uit en controleer het elektrische circuit en de riem van alternator.

ROOD CONTROLELAMPJE OLIEDRUK VERBRANDINGSMOTOR

	normale toestand van de oliedruk van de verbrandingsmotor
	rood controlelampje aan oliedruk van de verbrandingsmotor

Dit controlelampje gaat branden wanneer het elektrische contact op de heftruck wordt geactiveerd en wordt uitgeschakeld wanneer de verbrandingsmotor begint te werken. Als het controlelampje gaat branden wanneer het toestel in werking is, schakel de verbrandingsmotor dan onmiddellijk uit en probeer te ontdekken waarom het lampje brandt (controleer het oliepeil in het carter van de motor).

ROOD CONTROLELAMPJE VERSTOPPING LUCHTFILTER MOTOR

	normale werking van de luchtfilter van de motor
	rood controlelampje aan blokkering van het filterpatroon van de motor

Dit controlelampje geeft de status van het filterpatroon aan: als het filterelement aangekoekt of beschadigd is, gaat het controlelampje branden (om de filter te vervangen, zie het hoofdstuk "Smeermiddelen").

BLOKKERING FILTER OVERBRENGING

	normale werking van de oliefilter van de overbrenging
	rood controlelampje aan blokkering van de oliefilter van de overbrenging

Dit controlelampje geeft de status van het filterpatroon aan: als het filterelement aangekoekt of beschadigd is, gaat het controlelampje branden (om de filter te vervangen, zie het hoofdstuk "Smeermiddelen").

HANDREM

(Voor meer informatie: < paraagraaf "Knoppenbord")

	handrem niet aangetrokken
	rood controlelampje handrem aangetrokken

LAAG OLIEPEIL REMMEN

	normale werking van het remsysteem
	rood controlelampje laag oliepeil van de remmen

Als het controlelampje gaat branden wanneer de hefinstallatie in werking is, schakel de verbrandingsmotor dan onmiddellijk uit en probeer te ontdekken waarom het lampje brandt (controleer het oliepeil van de remmen, mogelijke lekkages enz.). In geval van een ongewone daling van het oliepeil, neem contact op met uw verkoper.

FILTER HYDRAULISCHE OLIE

	normale werking van de filter van de hydraulische olie
	rood controlelampje aan blokkering van de filter van de hydraulische olie

Dit controlelampje geeft de status van het filterpatroon aan: als het filterelement aangekoekt of beschadigd is, gaat het controlelampje branden (om de filter te vervangen, zie het hoofdstuk "Smeermiddelen").

OLIEDRUK STUURSYSTEEM

	normale werking van het stuursysteem
	rood controlelampje "noodgeval stuursysteem"

Als het controlelampje gaat branden wanneer de hefinstallatie in werking is, schakel de verbrandingsmotor dan onmiddellijk uit en probeer te ontdekken waarom het lampje brandt (mogelijke lekkages enz.).

STORING REM AANHANGWAGEN (OPTIONEEL)

	normale werking van de rem van de aanhangwagen
	rood controlelampje storing van de rem van de aanhangwagen

MOTORREM (OPTIONEEL)

(Voor meer informatie: < paraagraaf "Schakelaars")

	motorrem niet ingeschakeld
	rood controlelampje aan motorrem

"NOODSTOP"

(Voor meer informatie: < paragraaf "Noodstop"-knop")

	rode "Noodstop"-knop niet ingedrukt
	rood controlelampje rode "Noodstop"-knop niet ingedrukt

LASTBEGRENZER UITGESCHAKELD

(Voor meer informatie: < paragraaf "Uitschakelingsschakelaar van de lastbegrenzer")

	normale werking van de lastbegrenzer
	GEVAAR! Rood controlelampje uitschakeling lastbegrenzer

ALARMEN EN WAARSCHUWINGEN MACHINE

(Voor meer informatie: < paragraaf "Bedieningspaneel en lastbegrenzer")

	LET OP! Rood controlelampje aan alarm machine
--	--

CONTROLELAMPJES OP DE PAGINA ALARMEN

(Voor meer informatie: < paragraaf "Bedieningspaneel en lastbegrenzer")

DISPLAY IN DE CABINE

	normale werking
	rood controlelampje aan, wat een fout of een storing aangeeft

CENTRALE OP HET UITEINDE VAN DE ARM OM DE SPANNING 12 V TE CONTROLEREN

	normale werking
	rood controlelampje aan, wat een fout of een storing aangeeft

MASTERCENTRALE CONTROLE FRAME

	normale werking
	rood controlelampje aan, wat een fout of een storing aangeeft

BEDIENINGSCENTRALE LASTBEGRENZER (OPTIONEEL)

(Afhankelijk van de uitrusting)

	normale werking
	rood controlelampje aan, wat een fout of een storing aangeeft



BEDIENINGSCENTRALE PLATFORM (OPTIONEEL)

(Afhankelijk van de uitrusting)

	normale werking
	rood controlelampje aan, wat een fout of een storing aangeeft

HERKENNING ACCESSOIRE (OPZIEONEEL)

	normale werking
	rood controlelampje aan, wat een fout of een storing aangeeft

JOYSTICK

	normale werking
	rood controlelampje aan, wat een fout of een storing aangeeft

RADIOBESTURINGEN (OPTIONEEL)

(Afhankelijk van de uitrusting)



	normale werking
	rood controlelampje aan, wat een fout of een storing aangeeft

OPROLMECHANISME OP DE ARM (OPTIONEEL)

(Afhankelijk van de uitrusting)

	normale werking
	rood controlelampje aan, wat een fout of een storing aangeeft

ALARM VERBRANDINGSMOTOR

	oranje controlelampje storing van de verbrandingsmotor
	rood controlelampje aan ernstig defect van de verbrandingsmotor

SERVICE

	Oranje service-indicator
---	--------------------------

Geeft aan dat de telescopische hefinstallatie service of onderhoud nodig heeft. Zie het hoofdstuk met betrekking tot het geprogrammeerd onderhoud.



11- AANLOOPSCHAKELAAR


De schakelaar (2 - 44) beschikt over vijf standen met de volgende functies:

- 0 : STOPZETTEN van de verbrandingsmotor;
- I : Algemeen contact "+" (activeert ook de voorverwarming, indien geïnstalleerd)
- II : Niet gebruikt
- III : OPSTARTEN van de verbrandingsmotor en terugkeer naar de stand "1" als de sleutel wordt losgelaten (schakelt ook de voorverwarming uit, indien geïnstalleerd).




2 - 44


12- RIJPEDAAL

Elektronische pedaal (1,  2 - 45) die gebruikt wordt om de snelheid van de telescopische hefinstallatie te wijzigen via het toerental van de verbrandingsmotor.


De rijpedaal (1,  2 - 45) indrukken om de telescopische hefinstallatie voorwaarts te bewegen.

13- REMPEDAAL

De pedaal (2,  2 - 45) werkt in op de voor- en achterwielen via een hydraulische reminstallatie, waarmee de telescopische hefinstallatie langzamer gaat bewegen en stopgezet wordt.

De rempedaal (2,  2 - 45) indrukken om de voorwaartse beweging van de telescopische hefinstallatie stop te zetten.

"INCHING"-BESTURING

De pedaal (2,  2 - 45) werkt in op de voor- en achterwielen via een hydraulische reminstallatie, waarmee de telescopische hefinstallatie langzaam kan bewegen en de lasten nauwkeurig bewogen kunnen worden.

De "inching"-besturing beperkt het vermogen van de telescopische hefinstallatie.



2 - 45

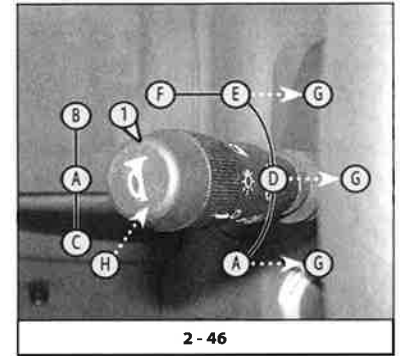
14- HENDEL LICHTEN, CLAXON EN CONTROLELAMPJES

De hendel (1, 2 - 46) bedient:

- Het uitschakelen van alle lampen en het stopzetten van het knipperen van de richtingaanwijzers (A, 2 - 46).
- Het knipperen van de rechter-richtingaanwijzer (B, 2 - 46).
- Het knipperen van de linker-richtingaanwijzer (C, 2 - 46).
- Het inschakelen van de stadslichten en de achterlichten (D, 2 - 46).
- Het inschakelen van de dimlichten en de achterlichten (E, 2 - 46).
- Het inschakelen van de grootlichten en de achterlichten (F, 2 - 46).
- De signalering met de lichten (G, 2 - 46).
- Het indrukken van de knop activeert de claxon (H, 2 - 46).

OPMERKING: de standen (D - E - F - G, 2 - 46) kunnen gebruikt worden zonder de machine op te starten.

Op het bedieningspaneel melden de indicatoren de actieve functie (◀ Indicator lamps).



HENDEL RUITENWISSER VOORAAN EN ACHTERAAN

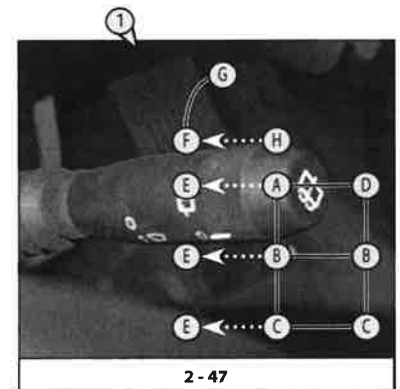
De hendel (1, 2 - 47) bedient:

Ruitenwisser vooraan (1, 2 - 47):


- Het stopzetten van de ruitenwisser vooraan (A, 2 - 47).
- De keuze van de lage snelheid voor de ruitenwisser vooraan (B, 2 - 47).
- De keuze van de hoge snelheid voor de ruitenwisser vooraan (C, 2 - 47).
- De intermitterende bediening van de ruitenwisser vooraan (D, 2 - 47).
- De ruitenwisser vooraan, met impulsinschakeling (E, 2 - 47).

Ruitenwisser achteraan (1, 2 - 47):

- Het stopzetten van de ruitenwisser achteraan (A, 2 - 47).
- De ruitenwisser achteraan (G, 2 - 47).
- De ruitenwisser achteraan, met impulsinschakeling (H, 2 - 47).



15- DE VERSNELLING INSTELLEN OP VOORUIT/VRIJSTAND/ACHTERUIT


De versnellingen-keuzeknop (1,  2 - 48) bevindt zich op de joystick in de cabine.

De versnellingen-keuzeknop mag gebruikt worden als:

- de aanwezigheid van de bestuurder bevestigd is (≡ [paragraaf: "Driver's presence"](#)),
- de parkeerrem niet ingeschakeld is (≡ [paragraaf: "Toetsenbord en Switches"](#)),


Wanneer u deze bediening gebruikt, moet de telescopische hefinrichting traag bewegen en niet versnellen.

VERSNELLING VOORUIT:

duw de keuzeknop (F,  2 - 48) vooruit; de ingestelde versnelling verschijnt op het bedieningspaneel (≡ [paragraaf: "Control panel"](#)).

Druk de rijpedaal in om de telescopische hefboom in beweging te brengen (≡ [paragraaf: "Accelerator pedal"](#)).


VERSNELLING ACHTERUIT:

duw de keuzeknop (R,  2 - 48) achteruit; de ingestelde versnelling verschijnt op het bedieningspaneel (≡ [paragraaf: "Control panel"](#)).

Druk de rijpedaal in om de telescopische hefboom in beweging te brengen (≡ [paragraaf: "Accelerator pedal"](#)).

De achteruitrijlichten en het geluidssignaal geven aan dat de telescopische hefboom achteruit rijdt.

VRIJSTAND:


stel de keuzeknop (N,  2 - 48) in op de centrale positie; de ingestelde versnelling verschijnt op het bedieningspaneel en de parkeerrem wordt ingeschakeld (volgens de standaardinstelling).





2 - 48


1
2
3
4
5
6
7
8
9
10
11
12
13
14
15
16
17
18
19
20
21
22
23
24
25
26
27
28
29
30
31
32
33
34
35
36
37
38
39
40
41
42
43
44
45
46
47
48
49
50
51
52
53
54
55
56
57
58
59
60
61
62
63
64
65
66
67
68
69
70
71
72
73
74
75
76
77
78
79
80
81
82
83
84
85
86
87
88
89
90
91
92
93
94
95
96
97
98
99
100

16- KNOPPEN OM DE WERKINGSMODUS TE SELECTEREN


Met deze knoppen (+, -,  2 - 49) kunt u de twee werkingsmodi selecteren:


- de trage modus door op de knop (-,  2 - 49) te drukken
- de snelle modus door op de knop (+,  2 - 49) te drukken.

Wanneer de telescopische hefinrichting opgestart wordt, is de snelle modus standaard geselecteerd.

De knoppen van de werkingsmodus (+, -,  2 - 49) bevinden zich op de joystick die zich in de cabine bevindt.


Trage werkingsmodus

- De knop (+,  2 - 49) verhoogt het koppel en de kracht en verlaagt de rijsnelheid.

Als u op de knop (+,  2 - 49) drukt, gaat er een groen controlelampje branden op het bedieningspaneel.

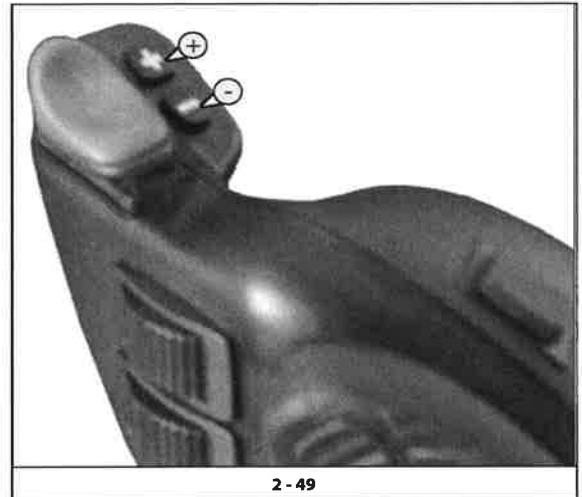


Snelle werkingsmodus

- De knop (-,  2 - 49) verlaagt het koppel en de kracht en verhoogt de rijsnelheid.

- Als u op de knop (+,  2 - 49) drukt, gaat er een controlelampje  uit op het bedieningspaneel.

De knoppen kunnen ook geactiveerd worden wanneer de telescopische hefinrichting in beweging is.



2 - 49

17- PROPORTIONELE HYDRAULISCHE JOYSTICK

(Afhankelijk van het model van de telescopische hefinrichting)

De joystick (1, 2 - 50) bevindt zich in de cabine, op de armsteun (2, 2 - 50).

De toestemming voor het gebruik van de hydraulische bedieningen wordt verleend wanneer de aanwezigheid van de bestuurder wordt bevestigd (↖ 1- Driver's presence) en wanneer de omstandigheden voor het gebruik van de hydraulische bedieningen gevolgd worden.

Om de bewegingen mogelijk te maken en uit te voeren, houdt de toestemmingsknop (OK, 2 - 50) op de joystick ingedrukt (1, 2 - 50) (indien aanwezig).



Wijzig de druk van de hydraulische installatie niet. Neem in geval van defecten contact op met uw verkoper.

OM HET EVEN WELKE WIJZIGING KAN DE GARANTIE DOEN VERVALLEN EN ONGELDIG MAKEN. Om de machine niet bloot te stellen aan grote schokken en het daaruit volgende risico op ongelukken te vermijden, wees voorzichtig als u de hydraulische bedieningen gebruikt en maak geen bruuske bewegingen.

OPMERKING: wanneer u op de weg rijdt, raden wij u aan om de hydraulische bewegingen uit te schakelen (↖ Stopping telescopic boom hydraulic movements key).

ALGEMENE BEWEGINGEN VAN DE TELESCOPISCHE ARM

- Bedieningshendel heffen (A, 2 - 50).
- Bedieningshendel overhellen (A, 2 - 50).
- Bedieningsknop schuiven (B, 2 - 50).
- Bedieningsknop accessoire (C, 2 - 50).
- "OK"-knoppen die toestemming geven tot de beweging (OK, 2 - 50) (indien aanwezig).

Bewegingsrichting

HEFFEN VAN DE LAST

- Hendel (A, 2 - 50) naar achteren om te heffen.
- Hendel (A, 2 - 50) naar voor neer te laten.

OVERHELLEN VAN DE LAST

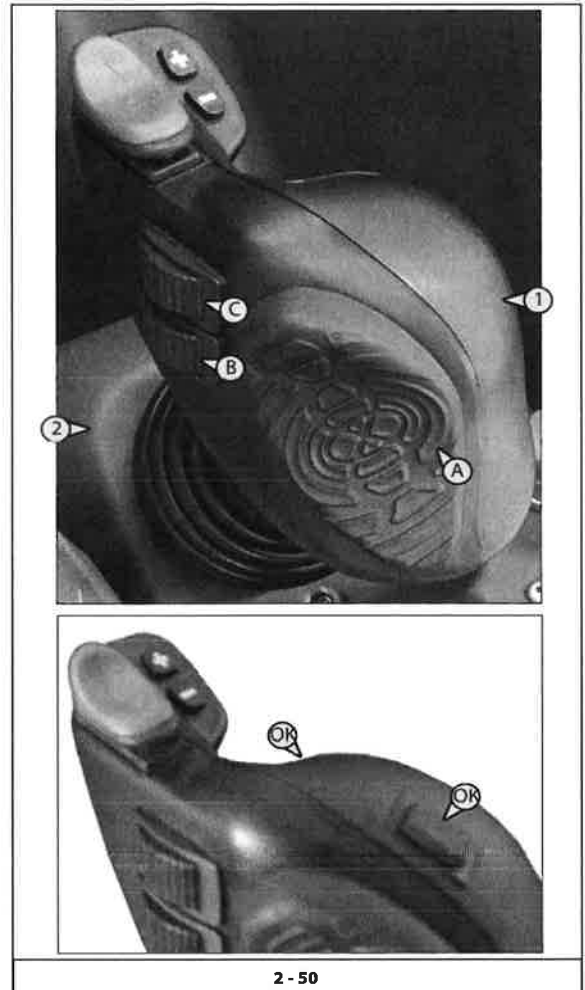
- Hendel (A, 2 - 50) naar links om naar achteren over te hellen.
- Hendel (A, 2 - 50) naar rechts om naar voor over te hellen.

SCHUIVEN

- Knop (B, 2 - 50) naar voor om uit te strekken.
- Knop (B, 2 - 50) naar achteren om weer in te trekken.

ACCESSOIRES

- Knop (C, 2 - 50) naar voor of naar achteren.



2 - 50

18- BEDIENING VERWARMER

BEDIENING VENTILATOR (1, 2 - 51)

Deze bediening met 3 snelheden maakt de luchtventilatie mogelijk via de luchttoevoer.

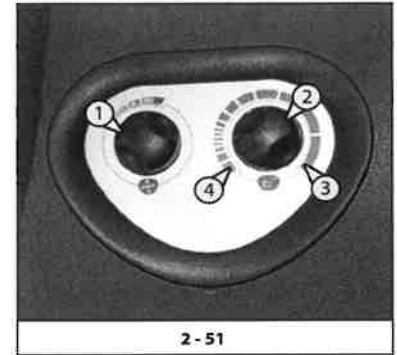
TEMPERATUURCONTROLE (2, 2 - 51)

Maakt het mogelijk om de temperatuur in de cabine te regelen.

De ventilator verspreidt lucht op omgevingstemperatuur in de cabine (4, 2 - 51).

De ventilator verspreidt warme lucht in de cabine (3, 2 - 51).

De tussenliggende positie maakt het mogelijk om de temperatuur te regelen.



2 - 51

19- BEDIENING AIRCONDITIONING (OPTIONEEL)



De airconditioning werkt alleen als de telescopische hefrichting opgestart is. Als u de airconditioning inschakelt, dient u in een gesloten cabine te werken.

In de winter: om een correcte en goede werking van de airconditioning te verzekeren, schakel de compressor één keer per week gedurende een korte periode in om de interne onderdelen te smeren.

Bij lage temperaturen: verwarm de thermische motor voordat u de compressor omschakelt. Hierdoor wordt de koelvloeistof, die zich in vloeibare toestand in het onderste gedeelte van het circuit van de compressor heeft verzameld, omgezet in gas. Dit is mogelijk dankzij de warmte die afgegeven wordt door de thermische motor. Vloeibare koelvloeistof kan de compressor beschadigen.

Als de airconditioning niet goed lijkt te werken, vraag dan aan uw verkoper om de installatie te controleren (zie 3 - ONDERHOUD: F - OM DE 2000 WERKUREN).

Probeer nooit zelf eventuele defecten te repareren.



2 - 52

BEDIENING VENTILATOR (1, 2 - 52)

Deze bediening met 3 snelheden maakt de luchtventilatie mogelijk via de luchttoevoer.

TEMPERATUURCONTROLE (2, 2 - 52)

Maakt het mogelijk om de temperatuur in de cabine te regelen.

- De ventilator verspreidt koude lucht in de cabine (4, 2 - 52).
- De ventilator verspreidt warme lucht in de cabine (3, 2 - 52).

De tussenliggende positie maakt het mogelijk om de temperatuur te regelen.

BEDIENINGEN AIRCONDITIONING

Deze bediening met een lampje maakt het mogelijk om de airconditioning in te schakelen.

Modus verwarming

De bedieningen dienen als volgt te worden afgesteld:

- Bediening met lampje uitgeschakeld (5, 2 - 52).
- Op de gewenste temperatuur (2, 2 - 52).
- Op de gewenste snelheid: 1, 2 of 3 (1, 2 - 52).

Modus airconditioning

De bedieningen dienen als volgt te worden afgesteld:

- Bediening met lampje ingeschakeld (5, 2 - 52).
- Op de gewenste temperatuur (2, 2 - 52).
- Op de gewenste snelheid: 1, 2 of 3 (1, 2 - 52).


Modus ontwasemen

De bedieningen dienen als volgt te worden afgesteld:

- Bediening met lampje ingeschakeld (5, 2 - 52).
- Op de gewenste temperatuur (2, 2 - 52).
- Op de snelheid: 1, 2 of 3 (2, 2 - 52).


Sluit voor het beste resultaat de luchtverdeling van de verwarming.

20- LUCHTVERDELING ONTWASEMEN

Voorruit (1,  2 - 53).

Sluit voor het beste resultaat de luchtverdeling van de verwarming. (2,  2 - 53).

21- LUCHTVERDELING VERWARMING

De luchtverdeling van de verwarming (2,  2 - 53) maakt het mogelijk om de geventileerde lucht in de cabine en op de zijruit te verspreiden.

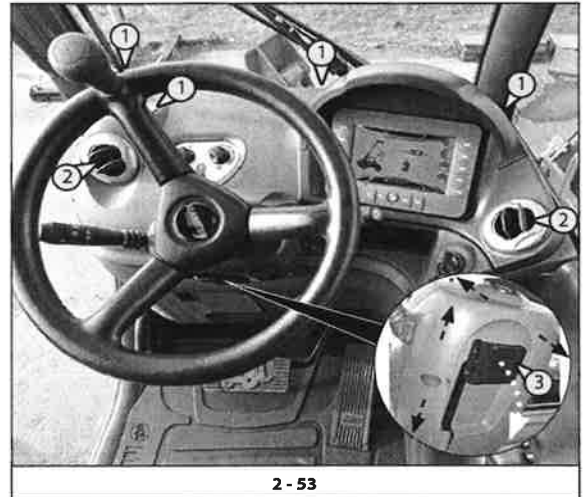
22- HENDEL OM HET STUUR AF TE STELLEN

Met deze hendel (3,  2 - 53) kan de helling en de hoogte van het stuur worden ingesteld.

Trek de hendel naar achter.


Stel het stuur af op de gewenste positie.

Duw de hendel opnieuw in de oorspronkelijke positie om het stuur in de nieuwe positie te blokkeren.




2 - 53

23- KNOPPEN OM DE ARMSTEUN MET BEDIENINGEN AF TE STELLEN

Met deze knoppen (1, 2,  2 - 54) kunt u de hoogte en de lengte van de armsteun met bedieningen afstellen.


HOOGTEAFSTELLING

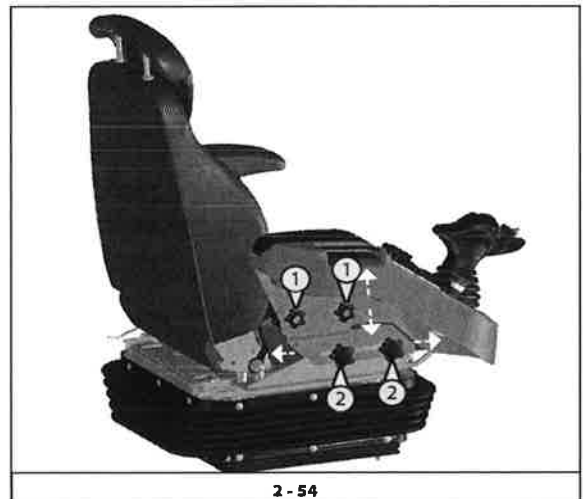
Draai aan de blokkeringsknoppen (1,  2 - 54) en schuif de armsteun in de gewenste positie.

Laat de blokkeringsknoppen los en controleer of ze terugkeren naar de geblokkeerde positie.

AFSTELLING IN DE LENGTE


Draai aan de blokkeringsknoppen (2,  2 - 54) en schuif de armsteun in de gewenste positie.

Laat de blokkeringsknoppen los (2,  2 - 54) en controleer of ze terugkeren naar de geblokkeerde positie.




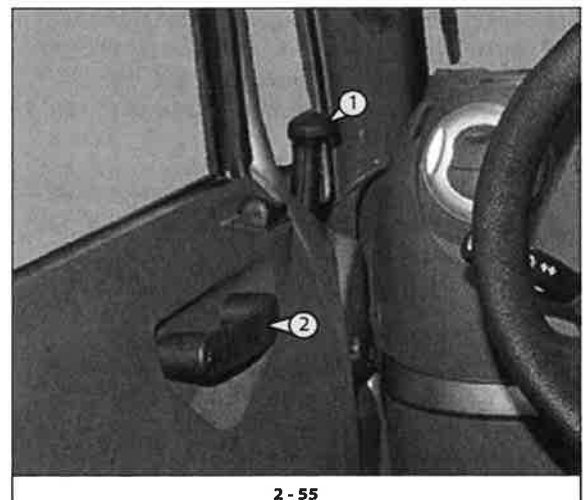
2 - 54

24- HENDEL OM HET PORTIER TE OPENEN

(1,  2 - 55)

25- HANDGREEP OM HET PORTIER TE SLUITEN

(2,  2 - 55)



2 - 55

26- HANDGREEP OM DE ACHTERRUIT TE OPENEN/SLUITEN

Met de handgreep (1, 2 - 56) kunt u de achterrait openen en sluiten.

De achterrait heeft 3 posities (a, b, c, 2 - 56).

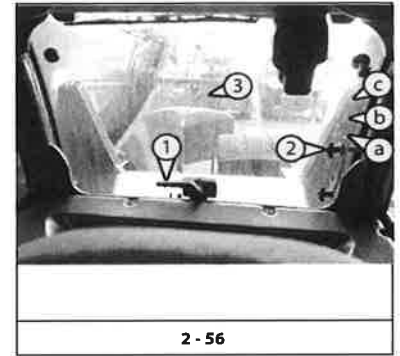
Draai aan de handgreep (1, 2 - 56) en duw ertegen om de achterrait te openen.

Blokkeer de handgreep in de gewenste positie (a, b, c, 2 - 56).

Sluit de achterrait met behulp van de handgreep (2, 2 - 56) en controleer of deze terugkeert naar de geblokkeerde positie.

Nooduitgang

Gebruik de achterrait als nooduitgang (3, 2 - 56) als u de cabine niet via het portier kunt verlaten.



2 - 56

27- INTERNE VERLICHTING

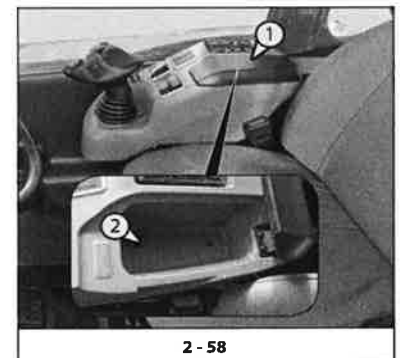
(1, 2 - 57)



2 - 57

28- ARMSTEUN EN BERGRUIMTE

Hef de armsteun (1, 2 - 58) op om toegang te krijgen tot de bergruimte (2, 2 - 58).

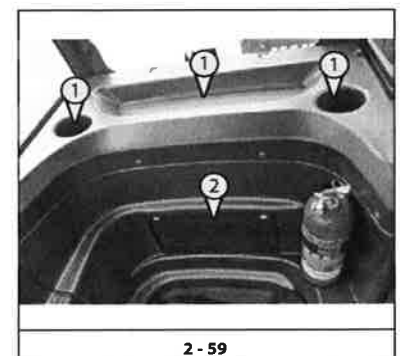


2 - 58

29- BERGRUIMTE AAN DE ZIJKANT

(Achter de bestuurdersstoel)

(1, 2 - 59)



2 - 59

30- DOCUMENTENVAK

Controleer of de handleiding van de bestuurder zich op de juiste plaats bevindt, namelijk in het documentenvak (2, 2 - 59).

6-0850 (12/0...015)

31- VENTILATOR FILTER CABINE

(standaard)

Interne ventilatiefilter van de cabine.

Verwijder het deurtje (1, 2 - 60) dat toegang mogelijk maakt tot de ventilatoren van de filter (2, 2 - 60).



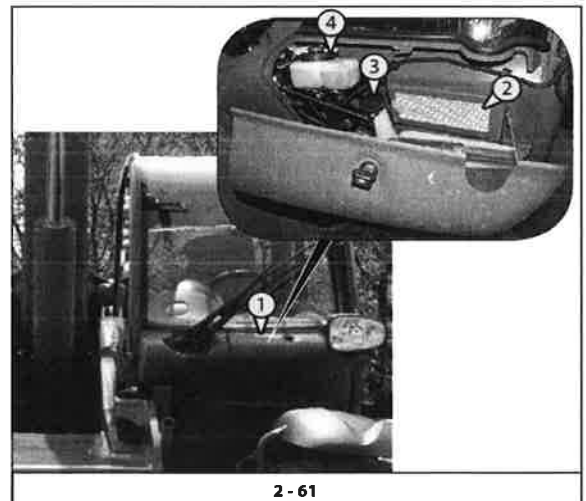
2 - 60

32- VENTILATOR FILTER CABINE

(Airconditioning optioneel)

Ventilatiefilter aan de buitenkant van de cabine.

Verwijder het paneel (1, 2 - 61) op de voorkant van de cabine dat toegang mogelijk maakt tot de ventilatoren van de filter (2, 2 - 61).



2 - 61

33- TANK RUITENWASSERVLOEISTOF VOORRUIT

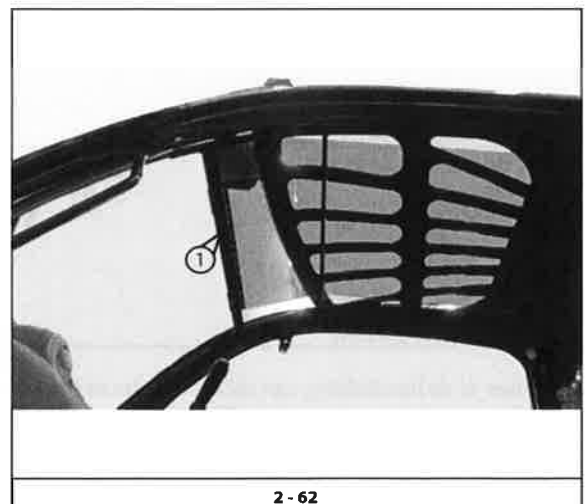
Verwijder het paneel (1, 2 - 61) op de voorkant van de cabine dat toegang mogelijk maakt tot de tank met de ruitenwasservloeistof van de voorruit (3, 2 - 61).

34- TANK REMVLOEISTOF

Verwijder het paneel (1, 2 - 61) op de voorkant van de cabine dat toegang mogelijk maakt tot de tank met de remvloeistof (4, 2 - 61).

35- ZONNESCHEM

(1, 2 - 62)

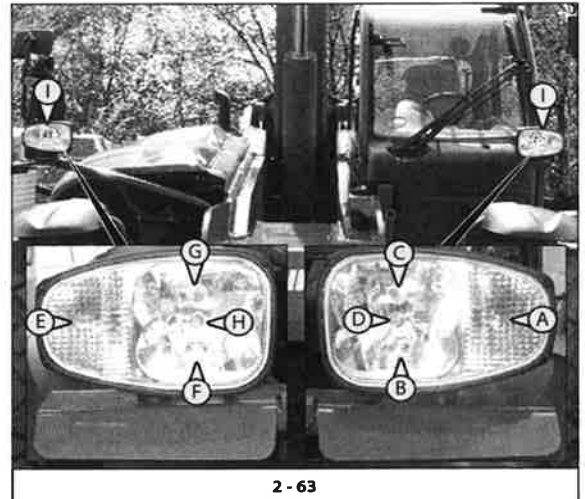


2 - 62

36- VOORLICHTEN

- Indicator vooraan links (A, 2 - 63).
- Dimlicht vooraan links (B, 2 - 63).
- Grootlicht vooraan links (C, 2 - 63).
- Stadslicht vooraan links (D, 2 - 63).
- Indicator vooraan rechts (E, 2 - 63).
- Dimlicht vooraan rechts (F, 2 - 63).
- Grootlicht vooraan rechts (G, 2 - 63).
- Stadslicht vooraan rechts (H, 2 - 63).

De voorlichten zijn uitgerust met een beschermend rooster (I, 2 - 63).

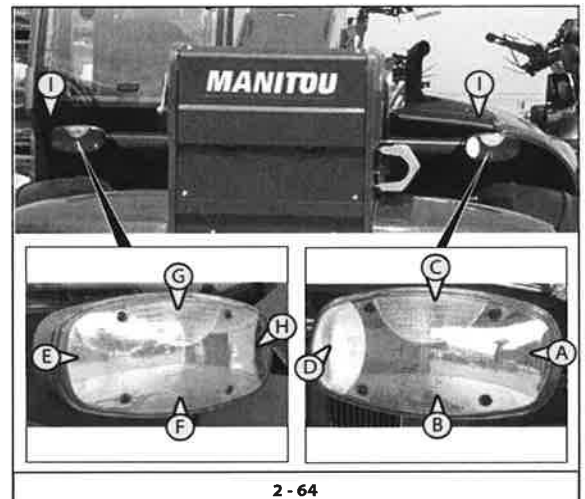


2 - 63

37- ACHTERLICHTEN

- Indicator achteraan links (A, 2 - 64).
- Stoplicht achteraan links (B, 2 - 64).
- Licht achteraan links (C, 2 - 64).
- Mistlicht achteraan (D, 2 - 64).
- Achteruitrijlicht (E, 2 - 64).
- Licht achteraan rechts (F, 2 - 64).
- Stoplicht achteraan rechts (G, 2 - 64).
- Indicator achteraan rechts (H, 2 - 64).

De achterlichten zijn uitgerust met een beschermend rooster (I, 2 - 64).



2 - 64



38- KNIPPERLICHT

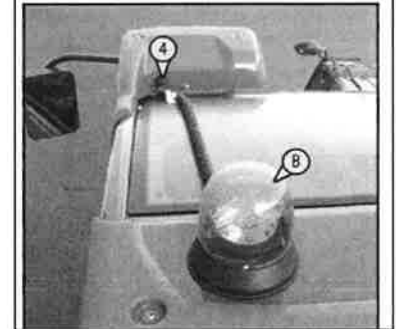
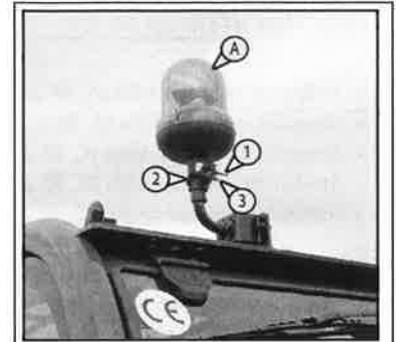
Standaard

Het knipperlicht (A, 2 - 65) draait om plaats te besparen op de telescopische hefinrichting en kan verwijderd worden om te voorkomen dat het gestolen wordt.

- Draai de moer los (1, 2 - 65) en verwijder het draailicht.
- Bescherm het onderstel (2, 2 - 65) met de dop (3, 2 - 65).

Airconditioning optioneel

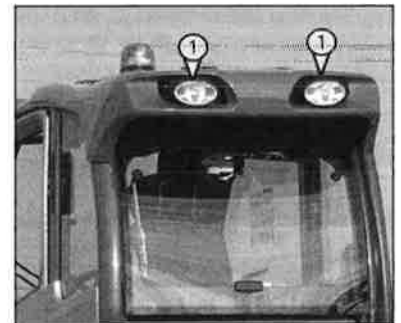
Het magnetische knipperlicht (4, 2 - 65) moet duidelijk zichtbaar aangebracht worden op het dak van de cabine en moet aangesloten worden op het stopcontact (4, 2 - 65).



2 - 65

39- WERKLICHTEN ACHTERAAN (OPTIONEEL)

(1, 2 - 66)



2 - 66

40- WERKLICHTEN VOORAAN (OPTIONEEL)

(1, 2 - 67)

- A - Werklichten vooraan
- B - Werklichten telescopische arm



2 - 67

41- INTERNE ACHTERUITKIJKSPIEGEL (OPTIONEEL)

(1, 2 - 68)


42- WATERPAS

Met deze indicator (2, 2 - 68) kan de bestuurder controleren of de heftruck horizontaal geplaatst is.



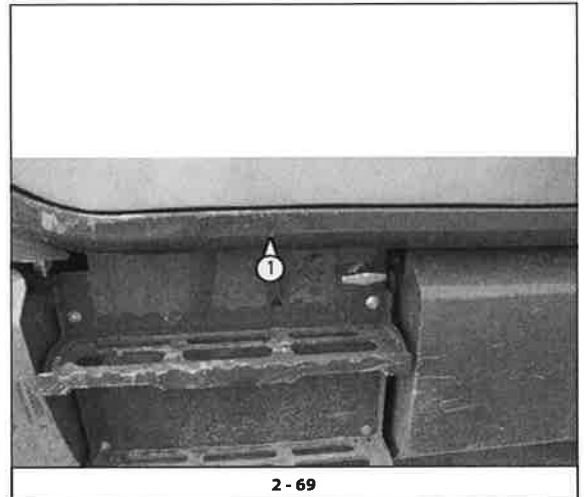
2 - 68

43- BATTERIJ-LOSKOPPELAAR

Om de batterij (1,  2 - 69) snel los te koppelen, bijvoorbeeld wanneer u ingrepen uitvoert op het elektrisch circuit of tijdens het lassen.



Schakel de loskoppelaar niet minder dan 30 seconden in nadat u de motor heeft uitgeschakeld met de sleutel.



2 - 69

44- VEILIGHEIDSSTUT ARM



Gebruik alleen de veiligheidsstut die bij de heftruck wordt geleverd.

De heftruck is uitgerust met een veiligheidsstut voor de arm die geïnstalleerd moet worden op de schacht van de hefcilinder in geval van ingrepen op de arm (zie: 1 - (zie: 1 - VEILIGHEIDSVOORSCHRIFTEN).

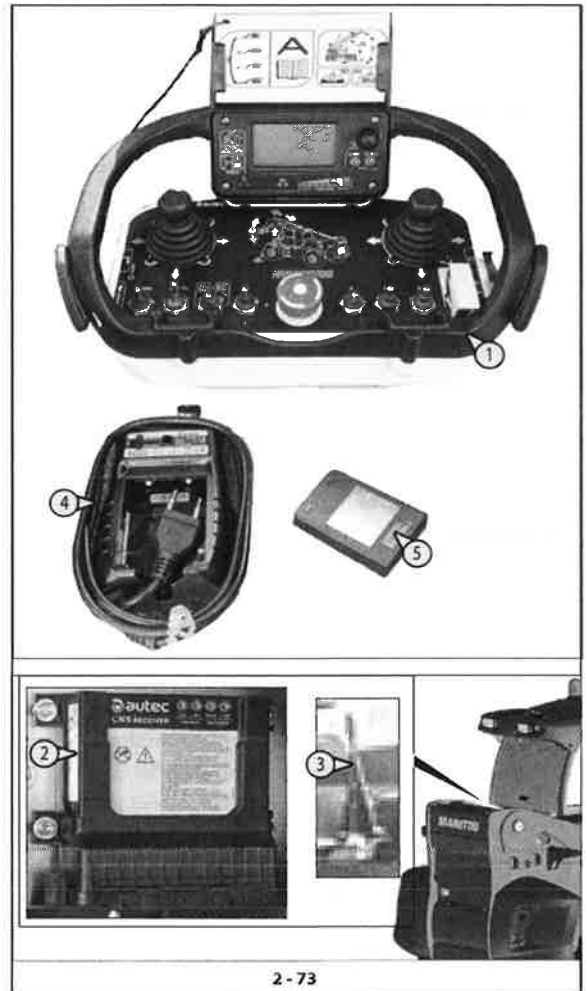


2 - 70

Algemene beschrijving van het systeem

Het radiobesturingssysteem omvat:

1. ZENDER (KNOPPENBORD) (1, 2 - 73)
 2. ONTVANGER (2, 2 - 73)
 3. ANTENNE (3, 2 - 73)
 4. OPLADER (4, 2 - 73)
- | | |
|------------------|------------|
| Input | 80-250V 7W |
| Output | 9V 0.45A |
| Batterij | 7.2V NiMH |
| Oplaadtijd | 3h |
5. BATTERIJ (2, 2 - 71)..... 7.2V 750mAh Ni-MH



Algemene voorschriften voor de werking

(Zie ook HOOFDSTUK 1-AANWIJZINGEN EN VEILIGHEIDSVOORSCHRIFTEN)

Werking

Batterij (2 - 74)

In de de zender mogen alleen oplaadbare batterijen van de fabrikant gebruikt worden.

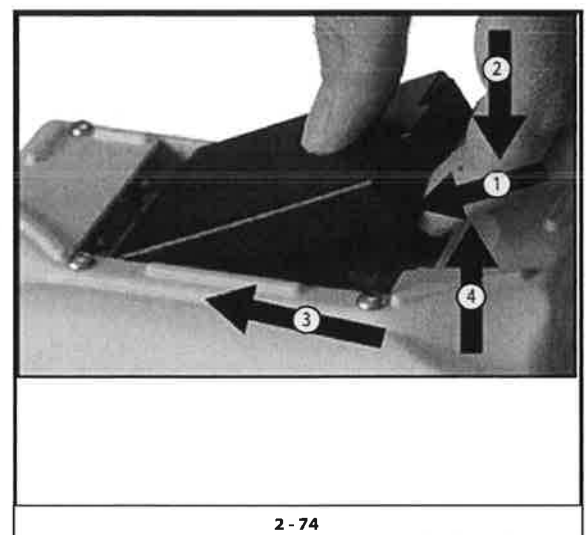
Een batterij moet op zijn plaats in de zender worden aangebracht met het plaatje met de technische gegevens naar beneden gericht en met de contacten in de richting van de contacten van de zender.

Voor het aanbrengen van een batterij als volgt te werk gaan:

1. druk de batterij in de richting van de contacten van de zender (1, 2 - 73)
2. druk de batterij naar beneden. (2, 2 - 73)

Voor het verwijderen van een batterij als volgt te werk gaan:

3. druk de batterij in de richting van de contacten van de zender (3, 2 - 73)
4. til de batterij op (4, 2 - 73).



FUNCTIES VAN DE BEDIENINGSELEMENTEN VAN DE ZENDER (KNOPPENBORD) (2 - 75)

5. Display machinefuncties en staat van de lading (1,1.1, 2 - 75),
6. Joysticks, keuzeschakelaars, knoppen voor machinefuncties (2, 2 - 75)
7. Noodstopknop (3, 2 - 75)
8. S-KEY inschakelen afstandsbediening (4, 2 - 75)
9. Motor starten (5, 2 - 75)
10. Claxon (6, 2 - 75)
11. Knop elektrische noodpomp voor de reddingsprocedure van het platform (7, 2 - 75)
12. Contactpunt voor draadbediening (8, 2 - 75)
13. Kaarten werktuigbewegingen (9, 2 - 75)

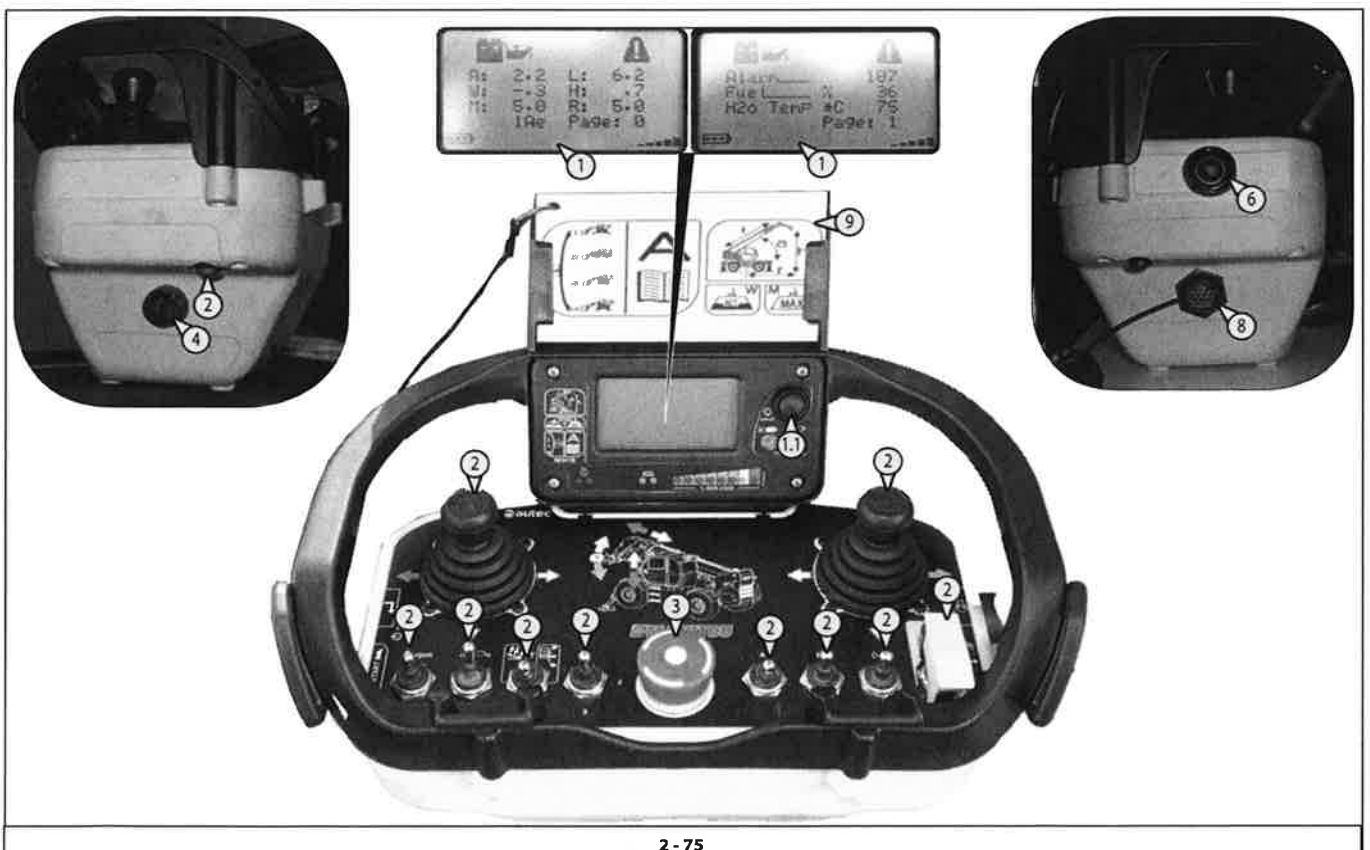
Display en ledde machinefuncties en staat van de lading

1.1 - Pagina : 0 (2 - 76)

- WERKINGS- EN ALARMLAMPJES::

	Stop motor
	Waarschuwing motor
	Bekrachtiging wisselstroomdynamo
	DPF regeneratie belemmerd of controle DEF (Naar gelang model heftruck)
	Overbelasting werkkooi
	Oliedruk thermische motor
	Hekje van de werkkooi
	Reserve brandstof

	Motorkoelvloeistof kookt
	Afwijkingen kettingen van de arm
	Temperatuur hydraulische olie
	Algemeen alarm
	Werktuig niet herkend
	Stabilisatoren niet op de grond (Naar gelang model heftruck)
	Pen niet aangebracht (Naar gelang model heftruck)



AFLEZING VAN DE VOORNAAMSTE WERKGEGEVENS (2 - 76)

- Hoogte vanaf de grond (H)* (in "meters", met 1 cijfer achter de komma)
- Hoek van de arm (A) (in "graden", met 1 cijfer achter de komma)
- Armlengte (L)* (in "meters", met 1 cijfer achter de komma)
- Werkstraal (R)* Afstand van het midden van het draaistel tot de projectie van het punt waar de belasting is toegepast (in "meters", met 1 cijfer achter de komma).
- Gewicht van de opgeheven lading (W)* (in "ton", met 1 cijfer achter de komma).
- Maximaal toegestane belasting (M)* in de actuele configuratie van de machine. (in "ton", met 1 cijfer achter de komma).
- werkconfiguratie
- Het eerste cijfer heeft betrekking op de werkmodus:
 - 1 - Op Stabilisatoren (Naar gelang model heftruck)
 - 2 - Op banden (zwenkop naar voren) (Naar gelang model heftruck).
 - 3 - Op banden (zwenkop gedraaid) (Naar gelang model heftruck).
 - 4 - Op gedeeltelijk uitgetrokken stabilisatoren (Naar gelang model heftruck).
- Het tweede cijfer heeft betrekking op het werktuig dat in gebruik is (PT, vorken, werkkooi, enz...).
- Cijfers met betrekking tot het gebruikte werktuig

1.a - Lading van de batterij van de afstandsbediening

1.b - Radiosignaal

(*): optionele

1.2 - pagina : 1 (2 - 76)

1.c - Alarm/afwijking

1.d - Watertemperatuur
verbrandingsmotor

1.e - Brandstofniveau

1.3 - Displayknop (1.3, 2 - 76):

- activeert de verlichting van het display als hij uit staat
- loopt door de pagina's 0,1, op het display

1.4 - Groene led (1.4, 2 - 76)

Uit : zender uit

Knippert snel :de zender is aan en er is geen radio-elektrische verbinding

Knippert langzaam : de radiobesturing is aan en er is radio-elektrische verbinding

1.5 - Rode led (1.5, 2 - 76)

Uit : de zender werkt correct

Knippert: de batterij is bijna leeg 2 seconden lang aan: de zender werkt niet correct.

Knippert 1 keer : bij het aanzetten verneemt de zender dat de STOP knop geactiveerd of stuk is.

Knippert 2 keer: de zender verneemt dat er een SAFETY besturing geactiveerd of stuk is.

Knippert 3 keer: bij het aanzetten verneemt de zender dat de batterij leeg is

Knippert 4 keer: de zender verneemt dat er een alarmbesturing geactiveerd of stuk is.

1.6 - Laadtoestand, % , en alarmen (1.6, 2 - 76)

Balk met het percentage opgeheven lading ten opzichte van de maximaal opneembare lading onder die werkomstandigheden.

- Groen: Veiligheidszone.
- Geel: Alarmzone.

Opgeheven lading groter dan 90% van de toegestane lading. (extern akoestisch waarschuwingssignaal actief)

- Rood: Blokkeringszone.

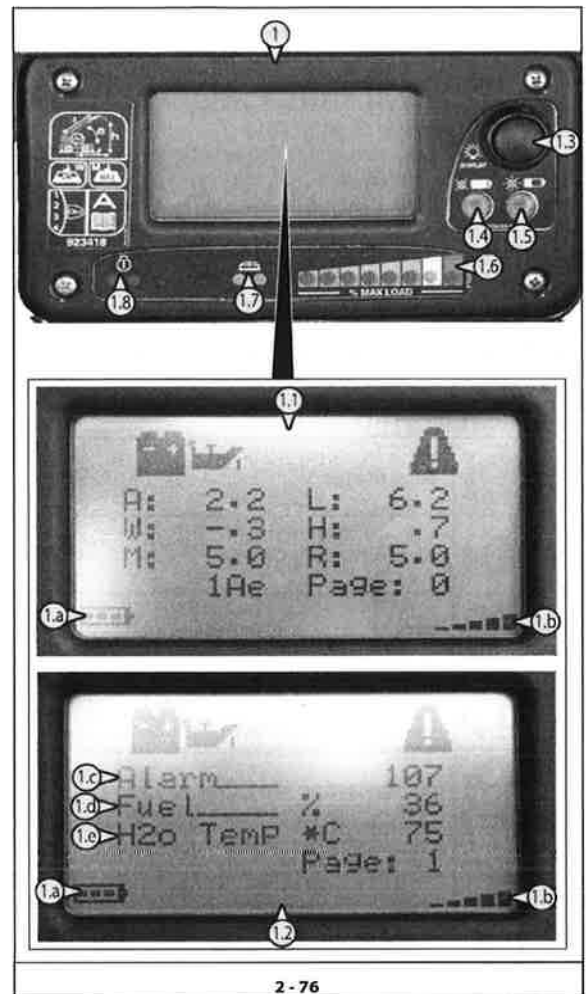
Opgeheven lading groter dan 100% van de toegestane lading. (extern akoestisch waarschuwingssignaal actief)

1.7 - Geel lampje. (1.7, 2 - 76)

- Als dit lampje brandt :
- Lampje knippert + zoemer geeft aan dat het veiligheidssysteem geblokkeerd is.
- Lampje ononderbroken aan betekent dat het platform overbelast is.

In geval van overbelasting van het platform zijn alle bedieningen voor bewegingen van het platform belemmerd.

N.B.: als het lampje gaat branden op het moment dat het platform stijgt, betekent dit dat het overbelast is. Stoppen en het platform lichter maken.



2 - 76

1.8 - Rood lampje (1.8, 2 - 76).

- Als dit lampje brandt :
- Zijn de stabilisatoren niet goed geplaatst.
- Is het toegangshekje tot het platform niet correct gesloten.
- Is de versnelling van de heftruck ingeschakeld.

N.B.: alleen voor ORH COUVREUR : de functies van het rode lampje (1.7, 2 - 76) zijn bij het gele lampje (1.8, 2 - 76) inbegrepen.

2 - Joysticks, keuzeschakelaars, knoppen voor machinefuncties (2 - 77)

2.1 - Stuurknuppel (2 - 77).

- Gebruik de stuurknuppel (2.1, 2 - 77) om de gewenste bewegingen te maken volgens de gekleurde pijlen.

2.2 - Bewegingsschakelaars. (2.2, 2 - 77)

- Bij iedere positie (A-B-C-D-E-F) hoort een paar gelijktijdig uitvoerbare bedieningen. (Alleen met hoogwerkplatform)

2.3 - Motortoerental versneller (2.3, 2 - 77)

2.4 - Snelheid hydraulische bewegingen (2.4, 2 - 77)
(afhankelijk van het gemonteerde werktuig)

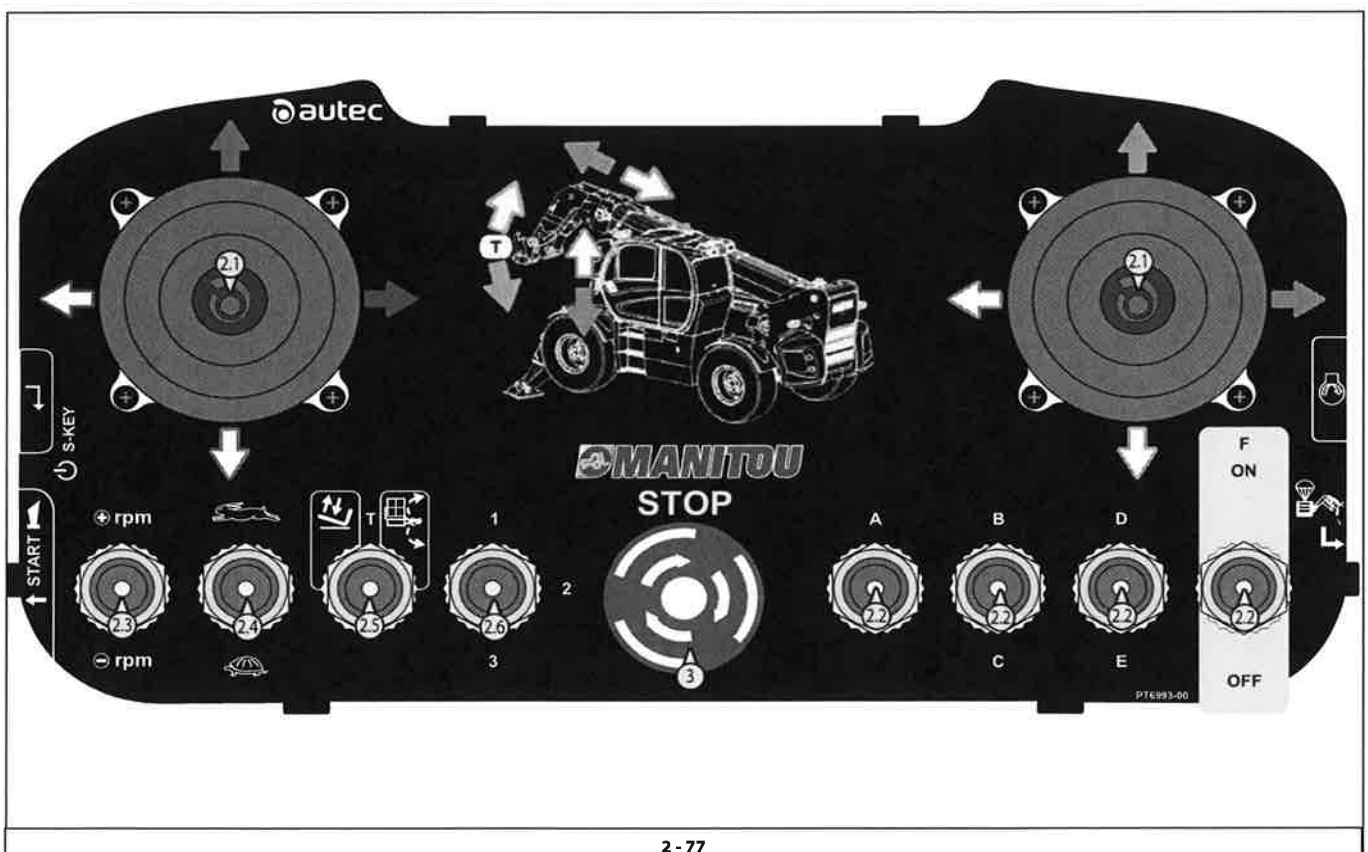
2.5 - Keuzeschakelaar kantelbeweging T.S. (T) of platformnivellering (O)
(2.5, 2 - 77)

2.6 - Meervoudige bewegingen "1-2-3" (2.6, 2 - 77)
(afhankelijk van het gemonteerde werktuig)

3 - Rode "noodstop" knop (3, 2 - 77)

Functies:

- Om de verbrandingsmotor te laten stoppen.
- Als er gevaar heerst kan de gebruiker van het platform hiermee de vanaf de heftruck bestuurd bewegingen stopzetten.
- Om de bewegingen weer te herstellen, de rode knop in de richting van de klok draaien.



bnc850Nz(12/06/2015)

4 - S-KEY inschakelen afstandsbediening (2 - 78)

Draai aan de sleutel om de radiobesturing aan te zetten (4, 2 - 78).

Als de radiobesturing niet gebruikt wordt, voor de zekerheid de S-KEY verwijderen

5 - Motor starten (2 - 78)

- Voor de motor aan te zetten moet u de NOODSTOP knop (3, 2 - 77) omhoog zetten.
- Druk op de knop (6, 2 - 78) en dan op de knop (5, 2 - 78) om de motor aan te zetten.

6 - Akoestisch waarschuwingssignaal (6, 2 - 78)

7 - Knop elektrische noodpomp voor de reddingsprocedure van de lading (2 - 78)

Voor het intrekken van de uitgeschoven delen.

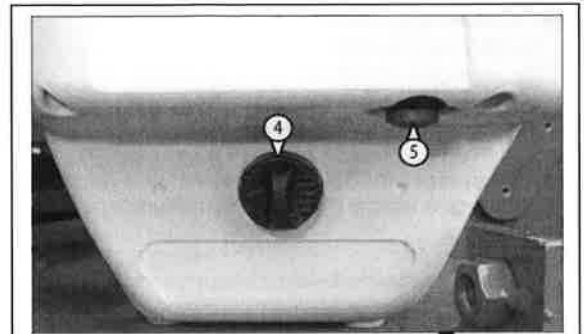
- Houd de knop (7, 2 - 78) ingedrukt om de reddingspomp te activeren.
- Verricht alleen de manoeuvres die strikt noodzakelijk zijn om naar de grond te dalen.

8 - Contactpunt voor draadbediening

(Alleen indien uitgerust met hoogwerkplatform)

9 - Kaarten platformbewegingen

Verwissel de bewegingskaart naar gelang het gemonteerde werktuig.



2 - 78

AUTOMATISCHE HERKENNING VAN HET WERKTUIG (OPTIONELE)

De machine is uitgerust met een elektronisch herkenningssysteem van het werktuig dat op het moment van aankoppelen het type werktuig herkent.

Dit systeem vergemakkelijkt en versnelt de procedure voor het verwisselen van het werktuig.

Het systeem wordt gekenmerkt door 2 elementen waarvan één op de arm (1a, 2 - 79) van de machine (1b, 2 - 79) en één op het werktuig.

Het herkenningssysteem, na de herkenning van het type werktuig en de bevestiging van de bestuurder, stelt de machine in om met het aangekoppelde werktuig te werken. Deze modaliteit wordt **automatisch** genoemd.

De machine kan evenwel ook met een werktuig zonder het herkenningssysteem werken, maar in dit geval is de bestuurder verantwoordelijk voor het identificeren van het aangekoppelde werktuig en de bevestiging ervan. deze modaliteit wordt **handmatig** genoemd.

Automatische modaliteit

Direct na een werktuig aangekoppeld te hebben werkt het herkenningssysteem als volgt:

- herkenning van het type werktuig (2, 2 - 80),
- verzoek aan de bestuurder om te bevestigen (1, 2 - 80) dat het herkende werktuig werkelijk het werktuig is dat aan de machine gekoppeld is,
- druk op enter (3, 2 - 80) om het type werktuig te bevestigen.

Handmatige modaliteit

Direct na een werktuig zonder herkenningssysteem aangekoppeld te hebben gaat dit als volgt te werk:

- het herkent het aangekoppelde werktuig niet,
- de bestuurder moet het type aan de machine gekoppelde werktuig selecteren.

De bestuurder moet het type gemonteerde werktuig met de hand selecteren, door als volgt te werk te gaan:

- druk op ESC (1, 2 - 81) om de modaliteit "empty" (2, 2 - 81) te verlaten [geen werktuig aangekoppeld],
- druk op de pijlen omhoog/omlaag (3, 2 - 81) om het werktuig dat is aangekoppeld te selecteren (4, 2 - 82),
- bevestig het werktuig, druk op enter (5, 2 - 82).

N.B.: in de modaliteit "empty" kan de machine de arm bewegen maar met een maximaal hefvermogen van 500 kg.



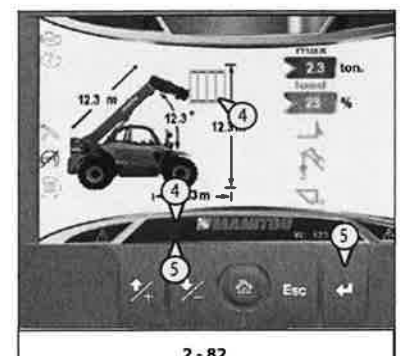
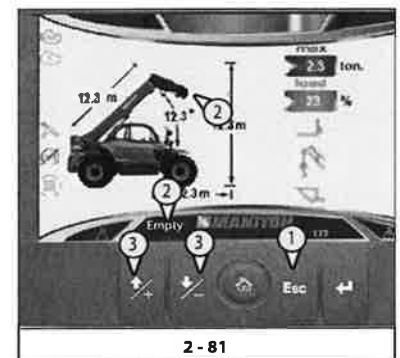
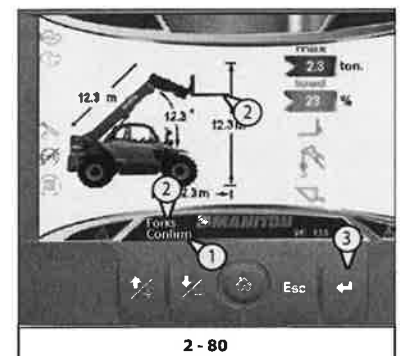
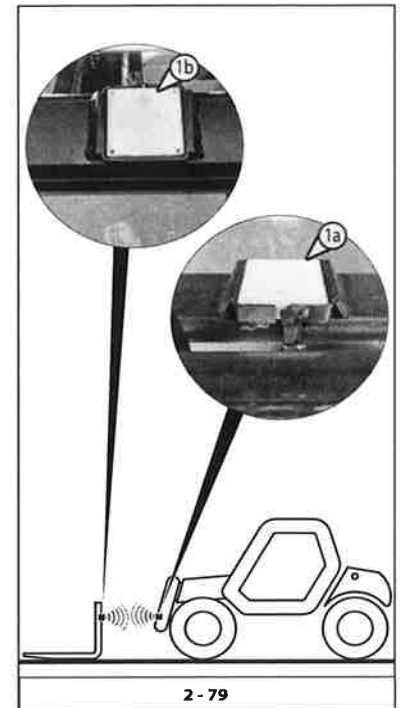
In beide modaliteiten:

is de bestuurder er verantwoordelijk voor te controleren of het aangekoppelde werktuig dat op het display wordt weergegeven hetzelfde is als dat door het herkenningssysteem herkend is of met de hand geselecteerd is.

Uw eigen veiligheid en die van de heftruck staan op het spel.

De niet inachtname zou storingen aan uw heftruck kunnen veroorzaken en schade aan zaken en letsel aan personen in de buurt van het werkgebied van de machine.

Volg de bovenbeschreven procedures.





11
12
13
14
15
16
17
18
19
20
21
22
23
24
25
26
27
28
29
30
31
32
33
34
35
36
37
38
39
40
41
42
43
44
45
46
47
48
49
50
51
52
53
54
55
56
57
58
59
60
61
62
63
64
65
66
67
68
69
70
71
72
73
74
75
76
77
78
79
80
81
82
83
84
85
86
87
88
89
90
91
92
93
94
95
96
97
98
99
100



3 - ONDERHOUD

0850... (12/... 2015,



**INHOUDSOPGAVE****3 - ONDERHOUD**

<u>OORSPRONKELIJKE VERVANGINGSDELEN EN UITRUSTINGEN VAN MANITOU</u>	4
<u>FILTERELEMENTEN EN DRIJFRIEMEN</u>	6
<u>SMEERMIDDELEN EN BRANDSTOF</u>	8
<u>ONDERHOUDSTABEL</u>	10
<u>A - DAGELIJKS OF OM DE 10 WERKUREN</u>	12
<u>B - OM DE 50 WERKUREN</u>	16
<u>C - OM DE 250 WERKUREN</u>	20
<u>D - OM DE 500 WERKUREN OF 1 JAAR</u>	22
<u>E - OM DE 1000 WERKUREN</u>	26
<u>F - OM DE 2000 WERKUREN</u>	30
<u>G - OM DE 3000 WERKUREN</u>	32
<u>H - SPECIAAL ONDERHOUD</u>	34



OORSPRONKELIJKE VERVANGINGSDELEN EN UITRUSTINGEN VAN MANITOU

HET ONDERHOUD VAN DE HEFTRUCKS MOET ABSOLUUT VERRICHT WORDEN MET OORSPRONKELIJKE VERVANGINGSDELEN VAN MANITOU.

INDIEN U TOESTAAT DAT ANDERE ONDERDELEN DAN OORSPRONKELIJKE MANITOU ONDERDELEN GEBRUIKT WORDEN, LOOPT U HET RISICO:

⚠ BELANGRIJK ⚠

HET GEBRUIK VAN NAGEMAAKTE ONDERDELEN OF COMPONENTEN DIE NIET DOOR DE FABRIKANT ZIJN ERKEND, DOET DE CONTRACTUELE GARANTIE VERVALLEN.

- Dat op het juridische vlak uw aansprakelijkheid wordt ingeroepen in geval van een ongeluk.
- Dat er op het technische vlak storingen optreden in de werking of dat de levensduur van de heftruck verkort wordt.

HET GEBRUIK VAN OORSPRONKELIJKE MANITOU ONDERDELEN BIJ DE ONDERHOUDSWERKZAAMHEDEN, GEEFT U TOEGANG TOT EEN WARE KNOW-HOW

Middels zijn netwerk verschaft MANITOU aan de gebruiker:

- Zijn know-how en vaardigheid.
- De garantie van de kwaliteit van de uitgevoerde werkzaamheden.
- Oorspronkelijke vervangingsdelen.
- Een bijstand bij het preventieve onderhoud.
- Een efficiënte hulp bij het stellen van een diagnose.
- Verbeteringen die kunnen worden doorgevoerd dankzij de feedback.
- Opleidingen voor het personeel van de exploitant.
- Alleen het MANITOU netwerk kent in detail het ontwerp van de heftruck en beschikt dus over de beste technische capaciteiten om het onderhoud uit te voeren.

⚠ BELANGRIJK ⚠

DE VERVANGINGSDELEN ZIJN UITSLUITEND BESCHIKBAAR BIJ MANITOU EN ZIJN NETWERK VAN DEALERS.

De lijst met dealers is beschikbaar op de website van MANITOU www.manitou.com.



6-8501 (120-015)

FILTERELEMENTEN EN DRIJFRIEMEN

VERBRANDINGSMOTOR

OLIEFILTER VERBRANDINGSMOTOR
Referentie: 798295
Vervangen: 500 h



PATROON DROGE LUCHTFILTER
Referentie: 299936
Vervangen: 1000 h



BRANDSTOFFILTER
Referentie: 798268
Vervangen: 500 h



VEILIGHEIDSPATROON VAN DE DROGE LUCHTFILTER
Referentie: 299937
Vervangen: 3000 h



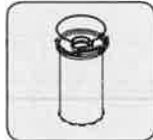
BRANDSTOFVOORFILTER
Referentie: 798277
Vervangen: 500 h



DRIJFRIEM VAN DE ALTERNATOR
Referentie: 798258



VENTILATIEFILTER CARTER VERBRANDINGSMOTOR
Referentie: 796022
Vervangen: 1000 h



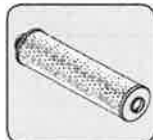
OVERBRENGING

OLIEFILTER HYDROSTATISCHE POMP
Referentie: 737524
Vervangen: 500 h



HYDRAULIEK

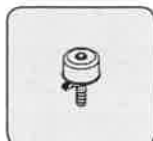
PATROON VAN OLIEFILTER HYDRAULISCHE RETOUR
Referentie: 282526
Vervangen: 500 h



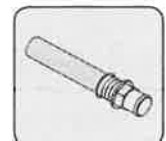
ZUIGKORF VAN DE HYDRAULISCHE OLIETANK
Referentie: 924767
Schoonmaken: 1000 h



ONTLUCHTER VAN DE HYDRAULISCHE OLIETANK
Referentie: 278288
Vervangen: 1000 h



ZUIGKORF VAN DE HYDRAULISCHE OLIETANK
Referentie: 924765
Schoonmaken: 1000 h



CABINE

UITWENDIGE VENTILATIEFILTER CABINE
Referentie: 933871
Schoonmaken: 50 h
Vervangen: 250 h



VENTILATIEFILTER CABINE BINNEN
Referentie: 746106
Schoonmaken: 50 h
Vervangen: 250 h





644850N (12/02/2015)



SMEERMIDDELEN EN BRANDSTOF

⚠ BELANGRIJK ⚠

GEBUIK DE VOORGESCHREVEN SMEERMIDDELEN EN BRANDSTOF:

-Tijdens het bijvullen kunnen de verschillende oliën niet allemaal met elkaar gemengd worden.

- Bij het verversen van de olie is de olie van MANITOU perfect geschikt.

DIAGNOSTISCHE ANALYSE VAN DE OLIE

In het geval een onderhouds- of reparatiecontract is gesloten met de dealer, kan men u verzoeken over te gaan tot een diagnose van de motor-, overbrenging- en wielasolie naar gelang de gebruiksgraad.

(*) KARAKTERISTIEKEN VAN DE AANBEVOLEN BRANDSTOF

Gebruik een brandstof van topkwaliteit zodat de verbrandingsmotor een optimale prestaties kan leveren.

- Type dieselbrandstof EN590 (zwavelgehalte < 10 ppm)
- Type dieselbrandstof ASTM D975 (zwavelgehalte < 10 ppm)

VERBRANDINGSMOTOR				
TE SMEREN ONDERDELEN	INHOUD	AANBEVOLEN PRODUCTEN	VERPAKKING	REFERENTIE
VERBRANDINGSMOTOR	13 liter	MANITOU EVOLOGY olie API CJ-4 10W-40	5 l	895837
			20 l	895838
			55 l	895839
			209 l	895840
			1000 l	895841
KOELCIRCUIT	23 liter	Koelvloeistof (bescherming - 35°)	4 l	894967
			20 l	894968
			210 l	894969
BRANDSTOFTANK	150 liter	Brandstof (*)		

OVERBRENGING				
TE SMEREN ONDERDELEN	INHOUD	AANBEVOLEN PRODUCTEN	VERPAKKING	REFERENTIE
VERSNELLINGSBAK	1,80 liter	MANITOU olie Automatische versnelling	1 l	62148
			20 l	546332
			55 l	546217
			209 l	546195
			1000 l	720148

ARM				
TE SMEREN ONDERDELEN	INHOUD	AANBEVOLEN PRODUCTEN	VERPAKKING	REFERENTIE
LEISCHOENEN ARM		MANITOU smeermiddel Multifunctioneel ZWART	400G	545996
			1 kg	161590
			5 kg	499235
SMEREN ARM		MANITOU smeermiddel Multifunctioneel BLAUW	400G	161589
			1 kg	720683
			5 kg	554974
			20 kg	499233
			50 kg	489670

HYDRAULIEK				
TE SMEREN ONDERDELEN	INHOUD	AANBEVOLEN PRODUCTEN	VERPAKKING	REFERENTIE
TANK HYDRAULISCHE OLIE	151 liter	MANITOU olie Hydraulisch ISO VG 46	5 l	545500
			20 l	582297
			55 l	546108
			209 l	546109

REM				
TE SMEREN ONDERDELEN	INHOUD	AANBEVOLEN PRODUCTEN	VERPAKKING	REFERENTIE
REMCIRCUIT		MANITOU olie Minerale remvloeistof	1 l	490408

CABINE				
TE SMEREN ONDERDELEN	INHOUD	AANBEVOLEN PRODUCTEN	VERPAKKING	REFERENTIE
TANK RUITENWASSERVLOEISTOF		Ruitenwasservloeistof	1 l	490402
			5 l	486424



VOORAS				
TE SMEREN ONDERDELEN	INHOUD	AANBEVOLEN PRODUCTEN	VERPAKKING	REFERENTIE
DIFFERENTIAAL VOORAS	13,50 liter	MANITOU olie Speciaal ondergedompelde remmen	5 l	545976
			20 l	582391
			209 l	546222
			1000 l	720149
SNELHEIDSVERTRAGERS VOORWIELEN	1,90 liter	MANITOU olie SAE80W90 Mechanische overbrenging	2 l	499237
			5 l	720184
			20 l	546330
			55 l	546221
SPILLEN SNELHEIDSVERTRAGERS VOORWIELEN		MANITOU smeermiddel Multifunctioneel BLAUW	209 l	546220
			400 g	545996
			1 kg	161590
			5 kg	499235

ACHTERAS				
TE SMEREN ONDERDELEN	INHOUD	AANBEVOLEN PRODUCTEN	VERPAKKING	REFERENTIE
DIFFERENTIAAL ACHTERAS	13,50 liter	MANITOU olie Speciaal ondergedompelde remmen	5 l	545976
			20 l	582391
			209 l	546222
			1000 l	720149
SNELHEIDSVERTRAGERS ACHTERWIELEN	1,90 liter	MANITOU olie SAE80W90 Mechanische overbrenging	2 l	499237
			5 l	720184
			20 l	546330
			55 l	546221
SPILLEN SNELHEIDSVERTRAGERS ACHTERWIELEN SLINGERINRICHTING ACHTERAS		MANITOU smeermiddel Multifunctioneel BLAUW	209 l	546220
			400 g	545996
			1 kg	161590
			5 kg	499235



ONDERHOUDSTABEL



1): **VERPLICHTE REVISIE NA 500 UREN OF 6 MAANDEN.** Deze revisie moet verplicht worden uitgevoerd na ongeveer 500 bedrijfsuren of 6 maanden na de inbedrijfstelling van de machine (wat het eerst wordt bereikt).

(2): Om de 10 uur tijdens de eerste 50 uren en vervolgens een laatste keer na 250 uren.

(3): Raadpleeg uw dealer.

A = AFSTELLEN, C = CONTROLEREN, G = SMEREN, N = REINIGEN, P = AFTAPPEN, R = VERVANGEN, V = VERVERSEN	PAGINA	(1)	DAGELIJKS OF OM DE 10 WERKUREN	OM DE 50 WERKUREN	OM DE 250 WERKUREN	OM DE 500 WERKUREN OF 1 JAAR	OM DE 1000 WERKUREN OF 2 JAAR	OM DE 2000 WERKUREN OF 2 JAAR	OM DE 3000 WERKUREN	OM DE 4000 WERKUREN	OCCASIONEEL
VERBRANDINGSMOTOR											
- Oliepeil verbrandingsmotor	3-12		C								
- Peil van de koelvloeistof	3-12	C	C								
- Peil van de brandstof	3-13	C	C								
- Brandstofvoorfilter	3-13		C								
- Bundel van de radiator	3-16	C/N		C/N							
- Olie van de verbrandingsmotor (afhankelijk van het type olie)	3-22	V			V	V					
- Oliefilter verbrandingsmotor	3-22	R				R					
- Ventilatiecircuit carter verbrandingsmotor	3-23	C				C					
- Brandstofvoorfilter	3-23	R				R					
- Brandstoffilter	3-23	R				R					
- Automatische spanner van de dynamoriem	3-24	C				C					
- Brandstoftank	3-26						N				
- Patroon droge luchtfilter	3-26						R				
- Ventilatiefilter carter verbrandingsmotor	3-27	R					R				
- Silentblocs van de verbrandingsmotor							C (3)				
- Toerental van de verbrandingsmotor							C (3)				
- Koelvloeistof	3-30							V			
- Veiligheidspatroon van de droge luchtfilter	3-32								R		
- Speling van de kleppen									C (3)		
- Thermostaat									C (3)		
- Test ontstekingskaarsen									C (3)		
- Drijfriem van de alternator	3-34										R
- Roetfilter "geparkeerde heftruck"	3-35										XXX
OVERBRENGING											
- Oliepeil in de versnellingsbak	3-16			C							
- Olie in de versnellingsbak	3-27	V					V				
- Oliefilter voor de versnellingsbak	3-27	R					R				
- Silentblocs van de versnellingsbak							C (3)				
- Bedieningen van de versnellingsbak							C (3)				
- Druk van de overbrenging								C (3)			
- Kalibratie van de versnellingsbak								C (3)			
BANDEN											
- Bandendruk	3-16	C		C							
- Aandraaien van de moeren van de wielen	3-16	C		C							
- Aandraaikoppel moeren van de wielen	3-31	C						C			
- Wiel	3-36										R
ARM											
- Leischoenen arm	3-13		G (2)								
- Arm	3-17	G		G							
- Slijtage van de leischoenen van de arm							C (3)				
- Toestand arm		C						C (3)			
- Lagere en verbindingssringen								C (3)			
HYDRAULIEK											
- Hydraulische oliepeil	3-18	C		C							
- Hydraulische olie	3-28						V				
- Patroon van oliefilter hydraulische retour	3-28	R					R				
- Ontluchter van de hydraulische olietank	3-28						R				
- Zuigkorf van de hydraulische olietank	3-28						N				
- Filter van accupack remsysteem	3-28						R				
- Toestand rubberen slangen							C (3)				
- Toestand van de cilinders (verlies, stangen)							C (3)				
- Druk hydraulische circuits								C (3)			
- Tank hydraulische olie								N (3)			
REM											



A = AFSTELLEN, C = CONTROLEREN, G = SMEREN, N = REINIGEN, P = AFTAPPEN, R = VERVANGEN, V = VERVERSEN	PAGINA	(1)	DAGELIJKS OF OM DE 10 WERKUREN	OM DE 50 WERKUREN	OM DE 250 WERKUREN	OM DE 500 WERKUREN OF 1 JAAR	OM DE 1000 WERKUREN OF 2 JAAR	OM DE 2000 WERKUREN OF 2 JAAR	OM DE 3000 WERKUREN	OM DE 4000 WERKUREN	OCCASIONEEL
- Oliepeil van de remolie	3-18	C		C							
- Remolie							V (3)				
- Remcircuit							P (3)				
- Druk van het remcircuit							C (3)				
- Rem							A (3)				
RICHTING											
- Richting								C (3)			
- Kogelscharnieren van de stuurinrichting								C (3)			
CABINE											
- Peil van de vloeistof voor de ruitenwasser	3-18	C		C							
- Ventilatiefilters cabine	3-19/20	R		N	R						
- Bundel van de condensator (OPTIE airconditioning)	3-19	C/N		C/N							
- Veiligheidsgordel	3-29						C				
- Toestand van de achteruitkijkspiegels aan de zijkant							C (3)				
- Structuur							C (3)				
- Airconditioning (OPTIE)	3-31							N/C			
ELEKTRICITEIT											
- Waarschuwinginrichting en begrenzer van de overlangse stabiliteit	3-14/37	C	C								XXX
- Toestand van de bundels en de kabels							C (3)				
- Verlichting en signalering							C (3)				
- Geluidsignalen							C (3)				
- Voorlichten	3-38										A
- Accustoring	3-38										R
VOORAS											
- Spillen snelheidsvertragers voorwielen	3-17	G		G						C (3)	
- Oliepeil differentiaal vooras	3-20				C						
- Oliepeil snelheidsvertragers voorwielen	3-20				C						
- Olie differentiaal vooras	3-25	V				V					
- Olie snelheidsvertragers voorwielen	3-29	V					V				
- Slijtage remschijven vooras										C (3)	
- Cardanas snelheidsvertragers voorwielen										C (3)	
- Speling snelheidsvertragers voorwielen										C (3)	
ACHTERAS											
- Spillen snelheidsvertragers achterwielen	3-17	G		G						C (3)	
- Oscillatie achteras	3-17	G		G				G/C (3)			
- Oliepeil differentiaal achteras	3-20				C						
- Oliepeil snelheidsvertragers achterwielen	3-20				C						
- Differentiaal achteras	3-25	V				V					
- Olie snelheidsvertrager achterwielen	3-29	V					V				
- Slijtage remschijven achteras										C (3)	
- Cardanas snelheidsvertragers achterwielen										C (3)	
- Speling snelheidsvertragers achterwielen										C (3)	
FRAME											
- Structuur							C (3)				
- Lagere en verbindingsringen								C (3)			
ACCESSOIRES											
- Slijtage van de vorken		C (3)				C (3)					
- Tafel met opbergruimte voor accessoires							C (3)				
- Toestand van de accessoires							C (3)				
HEFTRUCK											
- De heftruck slepen	3-39										XXX
- Heftruck vastzetten	3-39										XXX
- De heftruck op een platform transporteren	3-40										XXX

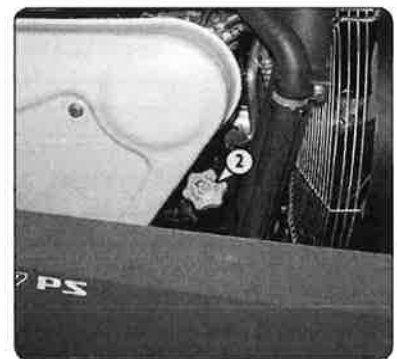
A - DAGELIJKS OF OM DE 10 WERKUREN

A1 - OLIEPEIL VERBRANDINGSMOTOR

CONTROLLEREN

Zet de heftruck op een horizontaal stuk grond, zet de motor uit en wacht tot de olie in het carter is gezakt.

- Open de motorkap.
- Verwijder de peilstok 1.
- Veeg de peilstok schoon en controleer het peil tussen de twee merktekens.
- Vul zo nodig olie bij (zie: 3 - ONDERHOUD: SMEERMIDDELEN EN BRANDSTOF) via het vulgat 2.
- Controleer visueel of er geen olie lekkages of doorsijpelingen zijn op de verbrandingsmotor.



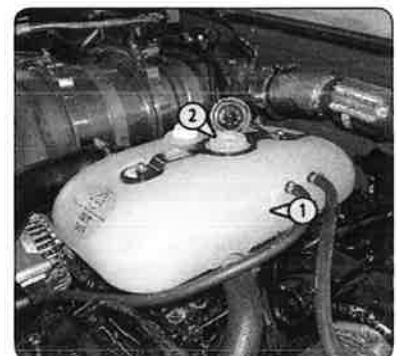
A2 - PEIL VAN DE KOELVLOEISTOF

CONTROLLEREN

Zet de heftruck op een horizontaal stuk grond, zet de motor uit en wacht tot hij is afgekoeld.



Om risico's voor spatten en verbrandingen te voorkomen, moet u wachten tot de verbrandingsmotor is afgekoeld voordat u de vuldop van het koelcircuit eraf haalt. Indien de koelvloeistof heet is, voeg alleen warme vloeistof toe (80 °C). In geval van nood is het mogelijk om water te gebruiken als koelvloeistof. Het koelcircuit moet vervolgens zo snel mogelijk worden geleegd (zie: 3 - ONDERHOUD: F1 - KOELVLOEISTOF).



- Open de motorkap.
- Het vloeistofpeil moet het MAXI merkteken bereiken op het expansievat 1.
- Voeg zo nodig koelvloeistof toe (zie: 3 - ONDERHOUD: SMEERMIDDELEN EN BRANDSTOF) via het vulgat 2.
- Controleer visueel of er geen lekkages zijn op de radiator en de leidingen.

A3 – PEIL VAN DE BRANDSTOF

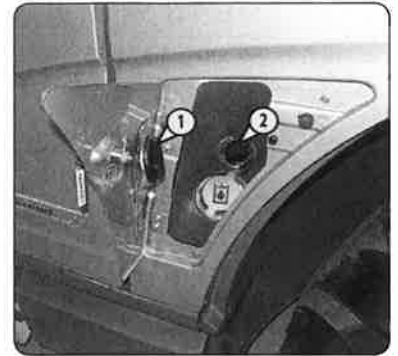
CONTROLLEREN

Zorg ervoor dat, voor zover mogelijk, de brandstoftank altijd vol is om de door de weersomstandigheden veroorzaakte condensatie zoveel mogelijk te beperken.



Rook niet tijdens het vullen of breng geen vlam in de buurt als de tank open is. Vul de tank nooit als de motor draait.

- Controleer de meter op het dashboard.
- Vul indien nodig dieselolie bij (zie: 3 - ONDERHOUD: SMEERMIDDELEN EN BRANDSTOF).
- Open de vulklep voor brandstof met de contactsleutel.
- Verwijder de dop 1.
- Giet schone en gefilterde diesel in de tank via de vulopening 2.
- Breng de dop weer op zijn plaats.
- Controleer visueel of er geen lekkages zijn op de tank en de leidingen.



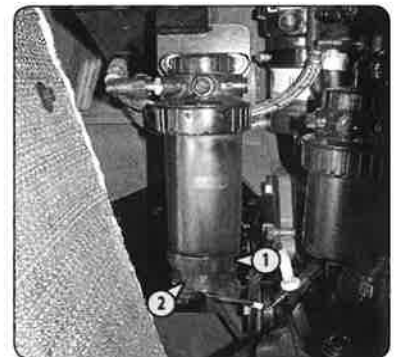
A4 – BRANDSTOFVOORFILTER

CONTROLLEREN



Maak de buitenkant van de voorfilter zorgvuldig schoon, evenals zijn steun om te voorkomen dat stof in het systeem kan binnendringen.

- Open de motorkap.
- Controleer visueel of er water in het voorfiltervat 1 zit en tap dit zo nodig af.
- Zet een bak onder de aftapdop 2 en draai twee tot drie slagen los.
- Laat de diesel vrij van onzuiverheden en water weglopen.
- Draai de aftapdop 2 aan terwijl de diesel wegloopt.



A5 – LEISCHOENEN ARM

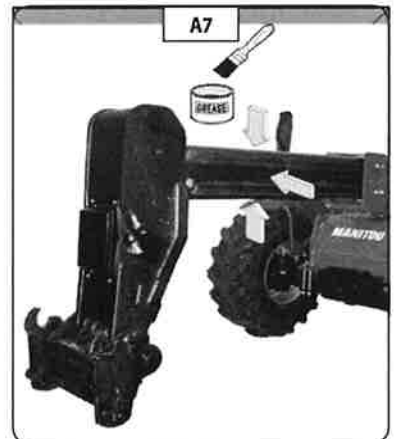
SCHOONMAKEN - SMEREN

Deze handeling moet tijdens de eerste 50 werkuren om de 10 uur verricht worden en daarna een laatste keer na 250 werkuren.



Gebruik bij werken in een agressieve omgeving (stof, zand, steenkool) een glijvernis (referentie MANITOU: 483536). Raadpleeg uw dealer.

- Schuif de arm volledig uit.
- Breng met een kwast smeermiddel aan (zie: 3 - ONDERHOUD: SMEERMIDDELEN EN BRANDSTOF) op de 4 zijden van de telesco(o)p(en).
- Schuif de arm meerdere malen in en uit om het smeermiddel regelmatig te verspreiden.
- Verwijder het overschot aan smeermiddel.



B - OM DE 50 WERKUREN

Verricht de bovenvermelde handelingen, evenals de handelingen die hierna aangegeven worden.

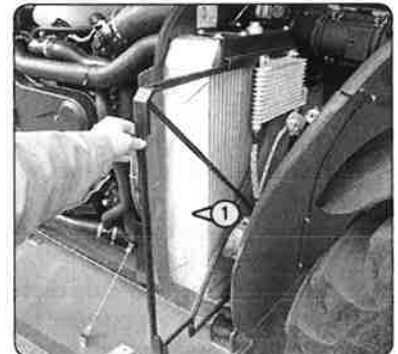
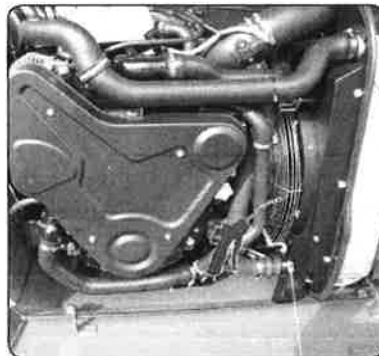
B1 – BUNDEL VAN DE RADIATOR

CONTROLLEREN - SCHOONMAKEN



Maak in een vervuilde omgeving de bundel van de radiator dagelijks schoon.
Gebruik geen waterstraal of hogedrukstoom, dit zou de bladen van de radiator kunnen beschadigen.

- Open de motorkap.
- Maak indien nodig de opzuigfilter op de motorkap schoon.
- Maak rooster 1 schoon.
- Maak de radiator schoon met een stoffer om zoveel mogelijk onzuiverheden te verwijderen.
- Maak de radiator schoon met behulp van een persluchtstraal gericht in tegengestelde richting als de koelluchtstroom.
- Verwijder de vuildeeltjes via het luik met handgreep 2.



B2 – DRUK VAN DE BANDEN EN AANDRAAIMOMENT VAN DE WIELMOEREN

CONTROLLEREN



Controleer of de luchtslang goed is aangesloten op de nippel van de band voordat men de band opblaast en zorg ervoor dat niemand tijdens deze handeling in de buurt kan komen. Neem de aanbevolen banddruk in acht.

- Controleer de staat van de banden op sneden, bobbeltjes, slijtage enz.
- Controleer of de moeren van de wielen naar behoren zijn aangedraaid. Zo niet zouden de bouten van de wielen kunnen worden beschadigd en breken en kunnen de wielen worden vervormd.
- Controleer de druk van de banden en breng ze zo nodig op de juiste waarde (zie: 2 - BESCHRIJVING: BANDEN).

OPMERKING: OPTIONEEL is een kit wielgereedschap beschikbaar.

B3 - ALGEMENE SMERING

SMEREN

Deze handeling moet iedere week worden uitgevoerd als de heftruck niet 50 werkuren maakt in een week.



Bij intens gebruik in een uiterst stoffige of oxiderende omgeving moet deze handeling om de 10 werkuren of dagelijks worden uitgevoerd.

Maak de volgende punten schoon en smeer ze vervolgens met een smeermiddel (zie: 3 - ONDERHOUD: SMEERMIDDELEN EN BRANDSTOF). Verwijder het overschot aan smeermiddel.

ARM

- 1 - Smeernippels van de as van de arm (2 smeernippels).
- 2 - Smeernippel van de as van het schutbord (1 smeernippel).
- 3 - Smeernippel van de kopas van de kantelcilinder (1 smeernippel).
- 4 - Smeernippel van de voet as van de kantelcilinder (1 smeernippel).
- 5 - Smeernippel van de voet as van de hefcilinder (1 smeernippel).
- 6 - Smeernippel van de kopas van de hefcilinder (1 smeernippel).
- 7 - Smeernippel van de voet as van de compensatiecilinder (1 smeernippel).
- 8 - Smeernippel van de kopas van de compensatiecilinder (1 smeernippel).

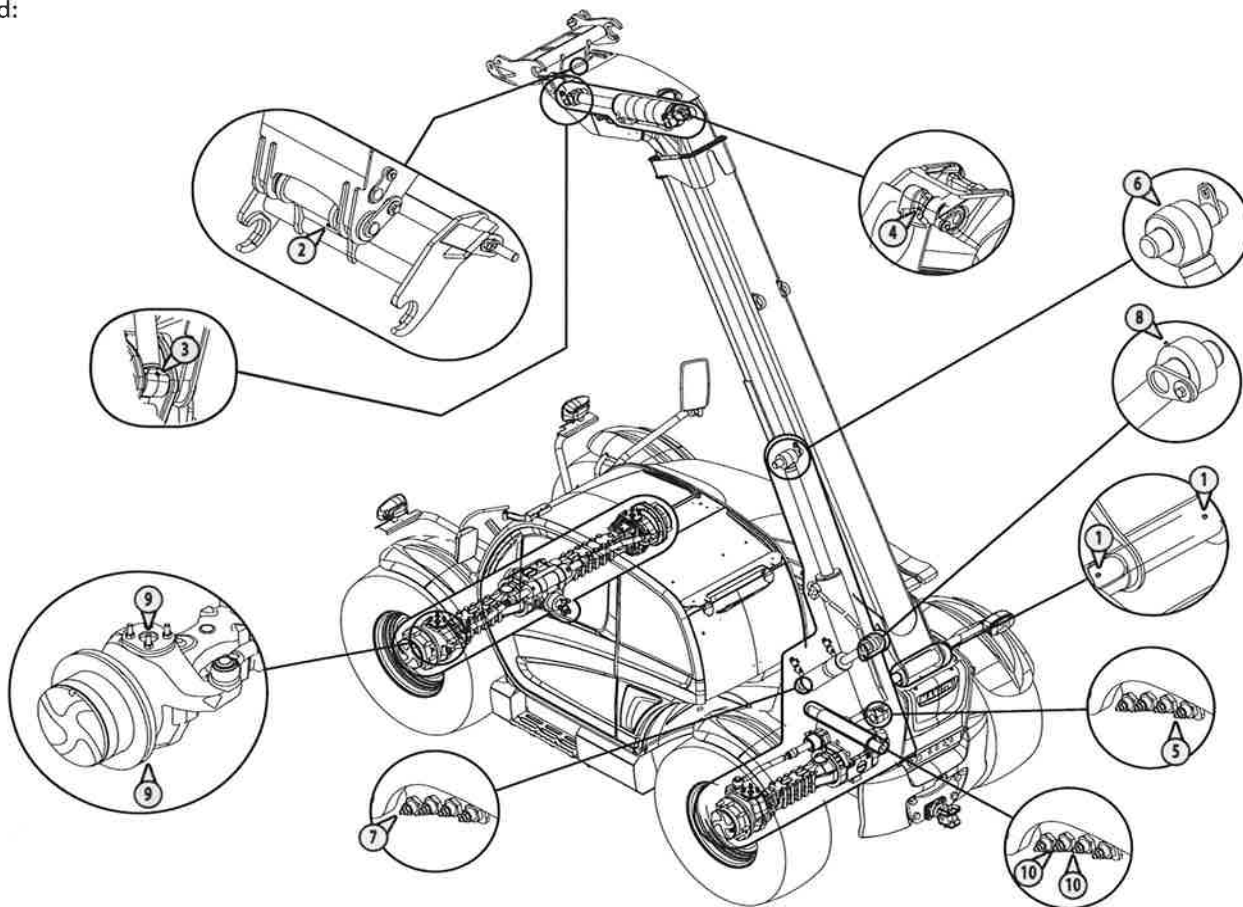
SPILLEN OLIE SNELHEIDSVERTRAGERS VOOR- EN ACHTERWIELEN

- 9 - Smeernippels van de spullen van de snelheidsvertragers van de wielen (8 smeernippels).

OSCILLATIE ACHTERAS

- 10 - Smeernippels slingerinrichting van de achteras (2 smeernippels).

Voorbeeld:



B4 – HYDRAULISCHE OLIEPEIL

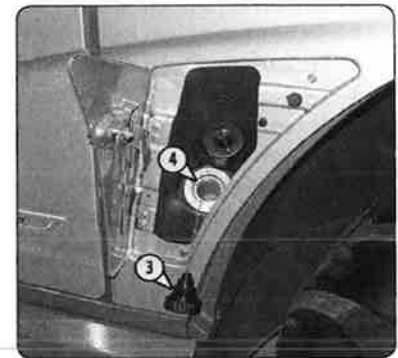
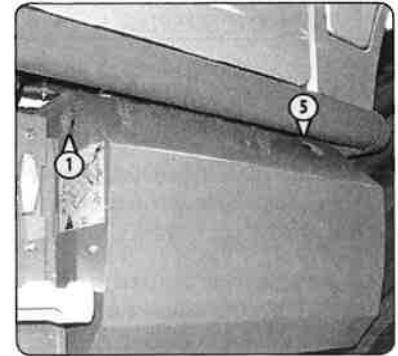
CONTROLLEREN

Zet de heftruck op een horizontaal stuk grond, zet de motor uit en trek de arm volledig in en zet hem naar beneden.



Gebruik een uiterst schone bak en trechter. Maak de bovenkant van de oliebus schoon vóór het vullen.

- Controleer het peil op de peilstok van het lage niveau 1. Het oliepeil is correct als het ter hoogte of boven het rode punt staat.
- Vul zo nodig olie bij (zie: 3 - ONDERHOUD: SMEERMIDDELEN EN BRANDSTOF).
- Open de vulklep voor de hydraulische olie met behulp van de contactsleutel.
- Demonteer de vergrendeling 2 van de vuldop.
- Verwijder de dop 3.
- Voeg olie toe via de vulopening 4 tot het zwarte punt van de peilstok hoog niveau 5.
- Plaats de dop en de vergrendeling terug.
- Controleer visueel of er geen lekkages zijn op de tank en de leidingen.



B5 – OLIEPEIL VAN DE REMOLIE

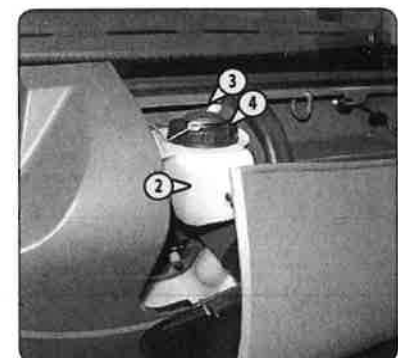
CONTROLLEREN

Zet de heftruck op een horizontaal stuk grond.



Neem contact op met uw dealer indien het oliepeil aanzienlijk is gezakt.

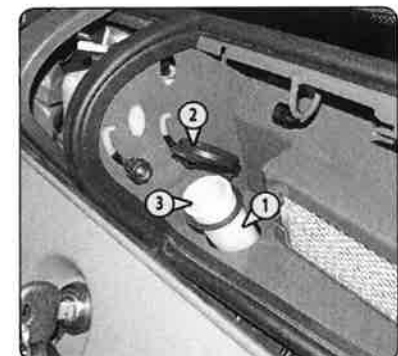
- Open het beschermingscarter 1 met de contactsleutel.
- Controleer de tank 2. Het oliepeil is correct als het ter hoogte van MAXI staat op de tank.
- Vul zo nodig olie bij (zie: 3 - ONDERHOUD: SMEERMIDDELEN EN BRANDSTOF).
- Verwijder de dop 3.
- Vul olie bij via het vulgat 4.
- Breng de dop weer op zijn plaats.
- Controleer visueel of er geen lekkages zijn op de tank en de leidingen.



B6 – PEIL VAN DE VLOEISTOF VOOR DE RUITENWASSER

CONTROLLEREN

- Controleer het peil van reservoir 1 visueel.
- Vul indien nodig bij met ruitensasservloeistof (zie: 3 - ONDERHOUD: SMEERMIDDELEN EN BRANDSTOF).
- Verwijder de dop 2.
- Vul vloeistof ruitensasservloeistof bij via het vulgat 3.
- Breng de dop weer op zijn plaats.

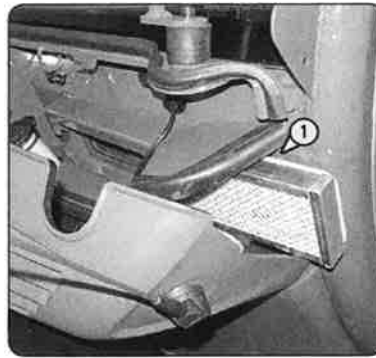


B7 – VENTILATIEFILTERS CABINE

SCHOONMAKEN

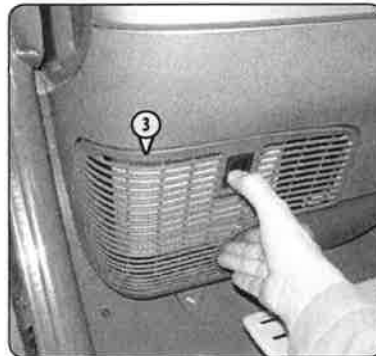
VENTILATIEFILTER CABINE BUITEN

- Verwijder de ventilatiefilter cabine 1.
- Blaas de filter schoon met behulp van een straal samengeperste lucht.
- Controleer de staat van de filter en vervang hem zo nodig (zie: 3 - ONDERHOUD: FILTERELEMENTEN EN DRIJFRIEMEN).
- Plaats de filter terug.
- Breng het beschermingscarter 2 weer op zijn plaats.



VENTILATIEFILTER CABINE BINNEN

- Verwijder het beschermingsrooster 3.
- Verwijder de ventilatiefilter cabine 4.
- Blaas de filter schoon met behulp van een straal samengeperste lucht.
- Controleer de staat van de filter en vervang hem zo nodig (zie: 3 - ONDERHOUD: FILTERELEMENTEN EN DRIJFRIEMEN).
- Plaats de filter terug.
- Plaats het beschermingsrooster 3 terug.



B8 – BUNDEL VAN DE CONDENSATOR (OPTIE AIRCONDITIONING)

CONTROLLEREN - SCHOONMAKEN



Maak in een vervuilde omgeving de bundel van de radiator dagelijks schoon.

Gebruik geen waterstraal of hogedrukstoom, dit zou de bladen van de condensor kunnen beschadigen.

- Controleer visueel of de condensor schoon is en maak deze indien nodig schoon.
- Maak de condensor schoon met behulp van een persluchtstraal gericht in dezelfde richting als de luchtstroom.
- Voer deze handeling uit met draaiende ventilator voor een optimale reiniging.



C - OM DE 250 WERKUREN

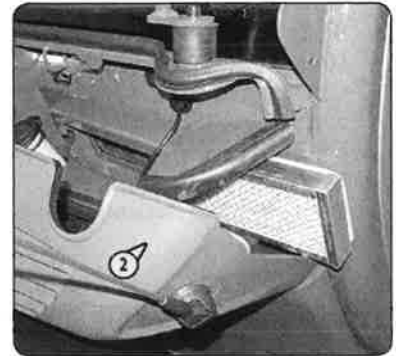
Verricht de bovenvermelde handelingen, evenals de handelingen die hierna aangegeven worden.

C1 - VENTILATIEFILTERS CABINE

VERVANGEN

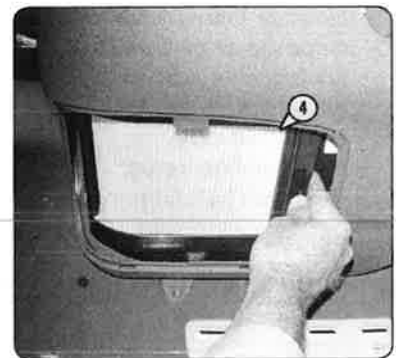
VENTILATIEFILTER CABINE BUITEN

- Verwijder de beschermingscarter 1 met de contactsleutel.
- Demonteer de ventilatiefilter cabine 2 en vervang deze door een nieuwe (zie: 3 - ONDERHOUD: FILTERELEMENTEN EN DRIJFRIEMEN).
- Breng het beschermingscarter weer op zijn plaats.



VENTILATIEFILTER CABINE BINNEN

- Verwijder het beschermingsrooster 3.
- Demonteer de ventilatiefilter cabine 4 en vervang deze door een nieuwe (zie: 3 - ONDERHOUD: FILTERELEMENTEN EN DRIJFRIEMEN).
- Plaats het beschermingsrooster terug.

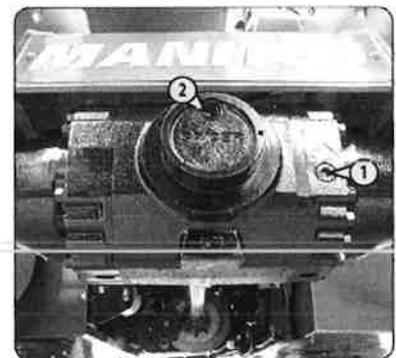


C2 - OLIEPEIL DIFFERENTIAAL VOOR- EN ACHTERAS

CONTROLLEREN

Zet de heftruck op een horizontaal stuk grond en zet de motor uit.

- Verwijder de peildop 1, de olie moet tot aan de opening staan.
- Vul zo nodig olie bij (zie: 3 - ONDERHOUD: SMFFRMIDDLEN EN BRANDSTOF) via het vulgat 2.
- Plaats de peildop 1 terug en draai aan (aandraaikoppel 34 tot 49 N.m).

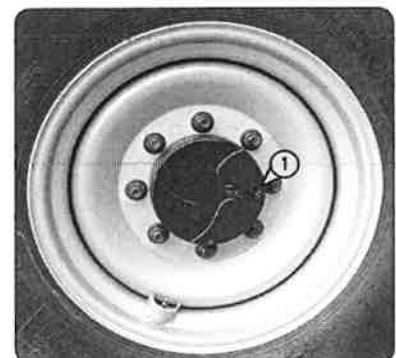


C3 - OLIEPEIL SNELHEIDSVERTRAGERS VOOR- EN ACHTERWIELEN

CONTROLLEREN

Zet de heftruck op een horizontaal stuk grond en zet de motor uit.

- Controleer het peil op iedere snelheidsvertrager van de wielen.
- Zet de peildop 1 horizontaal.
- Verwijder de peildop, de olie moet tot aan de opening staan.
- Vul zo nodig olie bij (zie: 3 - ONDERHOUD: SMEERMIDDELEN EN BRANDSTOF) via dezelfde opening.
- Plaats de peildop terug en draai aan (aandraaikoppel 34 tot 49 N.m).





Deze pagina is opzettelijk leeg gelaten

0-85012/022-015



D - OM DE 500 WERKUREN OF 1 JAAR

Naar gelang het model van de heftruck.

INSPECTIE MACHINE

Teneinde onverwachte stilstanden of ernstige beschadiging van de machine te voorkomen moeten er regelmatig controles verricht

worden.

De tijden tussen de controles zijn afhankelijk van enkele factoren zoals:

- Werkomstandigheden van de machine (omgevingsomstandigheden van de werkplaats),
- Belasting en intensiteit van de toepassing (opheffen van erg zwaar materiaal en intensieve werkcycli)
- Leeftijd van de machine
- Lange periodes van rijden over de weg.

De delen die gecontroleerd moeten worden zijn:

- Machinechassis;
- Telescopische arm;
- Cabine;
- Assteunen en as;
- Motorsteunen;
- Stabilisatoren.

Controleer voor elk onderdeel alle lasrupsen en bevestigingspunten.

In geval u schade aan een onderdeel aantreft, neem contact op met de dealer.

Manitou raadt aan om de bovenvermelde delen van de machine na te kijken als de machine bij een ongeluk betrokken is geweest en/of om de 500 werkuren.

Oude machines en machines die bij zware bewerkingen gebruikt zijn moeten vaker nagekeken worden.

Verricht de bovenvermelde handelingen, evenals de handelingen die hierna aangegeven worden.

Na 500 h verschijnt er een onderhoudswaarschuwing op het scherm . Het is dan noodzakelijk het onderhoud uit te voeren.

OPMERKING: stel na het uitvoeren van het onderhoud (D - OM DE 500 WERKUREN) de onderhoudsteller terug op nul:

D1 – OLIE VERBRANDINGS MOTOR

AFTAPPEN

D2 – OLIEFILTER VERBRANDINGS MOTOR

VERVANGEN

Zet de heftruck op een horizontaal stuk grond, laat de verbrandingsmotor enkele minuten lang stationair draaien en zet hem dan uit.



GEBRUIK DE VOORGESCHREVEN SMEERMIDDELEN:
Olie MANITOU GOLD "API CJ-4 ; ACEA E9" => OM DE 250 UUR VERVANGEN
Olie JD Plus-50 II Premium => OM DE 500 UUR VERVANGEN
Voer de afgetapte olie op een milieuvriendelijke manier af.
Draai de oliefilter uitsluitend met de hand aan en blokkeer hem met een vierde slag.

OLIE VERVANGEN

- Open de motorkap.
- Verwijder de vulklep 1.
- Plaats een bak onder de aftapopening en draai de aftapdop 2 los.
- Neem de aftapslang 3.
- Plaats het uiteinde van de slang in de bak en schroef de slang volledig vast op het aftapaansluitstuk 2.
- Verwijder de vuldop 4 om ervoor te zorgen dat n het aftappen naar behoren verloopt.

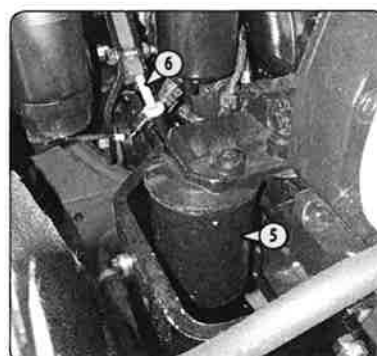
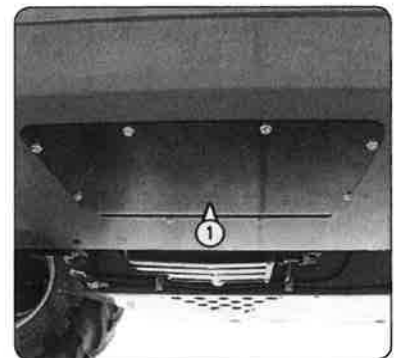
VERVANGEN VAN DE FILTER

- Draai de motoroliefilter 5 los en gooi deze weg, evenals de bijhorende afdichting.
- Maak de filtersteun schoon met een schone doek zonder pluizen.
- Bestrijk de afdichting lichtjes met olie alvorens de nieuwe oliefilter terug te plaatsen (zie: 3 - ONDERHOUD: FILTERELEMENTEN EN DRIJFRIEMEN) op zijn steunstuk.

OPMERKING: Zorg ervoor dat de uitsparingen van de stofafdichting goed passen in de groeven van de filterhouder.

OLIE VULLEN

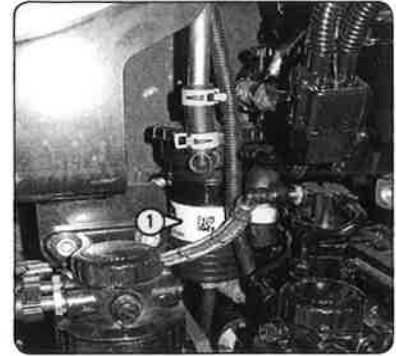
- Verwijder de aftapslang 3, maak ze schoon en breng hem weer op zijn plaats.
- Breng de aflatplug 2 weer op zijn plaats en draai ze aan.
- Vul af met olie (zie: 3 - ONDERHOUD: SMEERMIDDELEN EN BRANDSTOF) via het vulgat 4.
- Wacht enkele minuten om de olie de tijd te geven in de carter te vloeien.
- Start de motor en laat hem enkele minuten.
- Controleer de aftapdop en de oliefilter op eventuele lekkage.
- Zet de motor stil, wacht enkele minuten en controleer het juiste peil op de peilstok 6 tussen de twee merktekens.
- Vul zo nodig bij.
- Monteer de vulklep 1 opnieuw.



D3 – VENTILATIECIRCUIT CARTER VERBRANDINGSMOTOR

CONTROLLEREN

- Voer een visuele inspectie uit van de toestand van de slangen (scheurtjes, slijtage, vervorming...) van de ventilatiefilter 1, en vervang deze indien nodig. Controleer ook de aanspanningen van de spanningen.



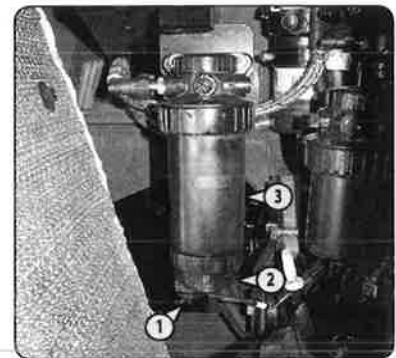
D4 – BRANDSTOFVOORFILTER

VERVANGEN



Maak de buitenkant van de voorfilter zorgvuldig schoon, evenals zijn steun om te voorkomen dat stof in het systeem kan binnendringen. Controleer of het elektrische contact op de heftruck is uitgeschakeld. Indien dit niet het geval is, zal de brandstof vrijkomen als de hefboom onder spanning komt te staan.

- Open de motorkap.
- De buitenkant van de filter zorgvuldig schoonmaken evenals zijn steun om te voorkomen dat stof in het systeem kan doordringen.
- Plaats een bak onder de voorfilter en taf deze af met behulp van de aftapdop 1.
- Verwijder het vat 2 en gooi patroon 3 weg, samen met de dichtingen.
- Maak de binnenkant van de filterkop en de bak schoon met een kwast die men in schone dieselolie heeft gedompeld.
- Smeer de nieuwe afdichtingen licht in met schone motorolie en monteer het geheel met een nieuwe patroon (zie: 3 - ONDERHOUD: FILTERELEMENTEN EN DRIJFRIEMEN).
- Maak het vat 2 terug vast (aandraaikoppel 14 N.m).



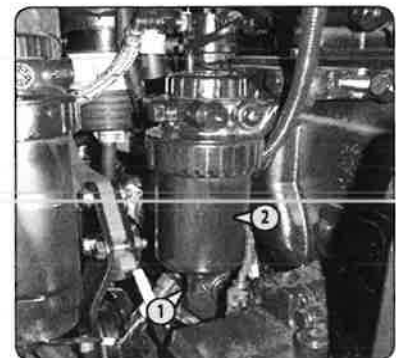
D5 – BRANDSTOFFILTER

VERVANGEN



Maak de buitenkant van de voorfilter zorgvuldig schoon, evenals zijn steun om te voorkomen dat stof in het systeem kan binnendringen.

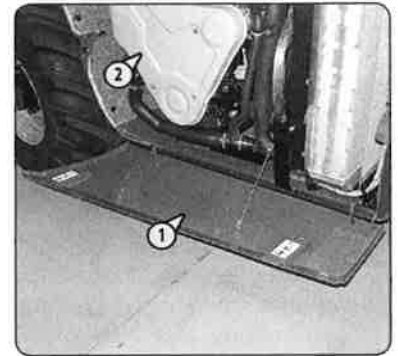
- Open de motorkap
- Maak de buitenkant van de filter zorgvuldig schoon evenals zijn steun om te voorkomen dat stof in het systeem kan doordringen.
- Plaats een bak onder de filter en tap deze af met behulp van de aftapdop 1.
- Draai de filter 2 los en gooi deze met de dichtingen weg.
- Maak de binnenkant van de filterkop schoon met een kwast die in schone dieselolie is gedompeld.
- Smeer de nieuwe afdichtingen licht in met schone motorolie en monteer het geheel met een nieuwe filter (zie: 3 - ONDERHOUD: FILTERELEMENTEN EN DRIJFRIEMEN).
- Span de filter terug aan op zijn houder (aandraaikoppel 10 N.m).
- Start de verbrandingsmotor op en controleer op lekkage.



D6 – AUTOMATISCHE SPANNER VAN DE DYNAMORIEM

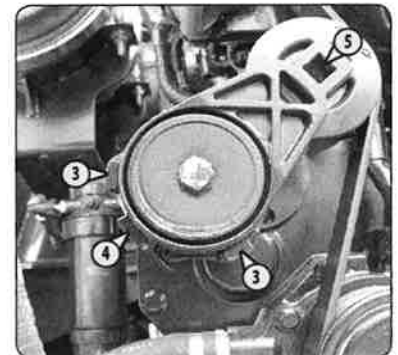
CONTROLLEREN

- Open de motorkap en de onderkap 1.
- Verwijder het beschermingscarter 2.



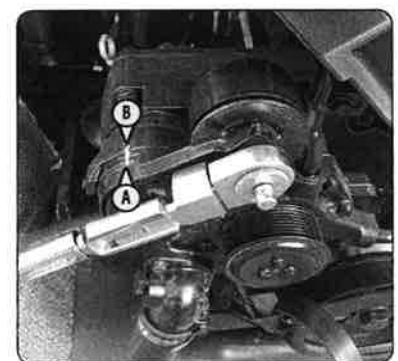
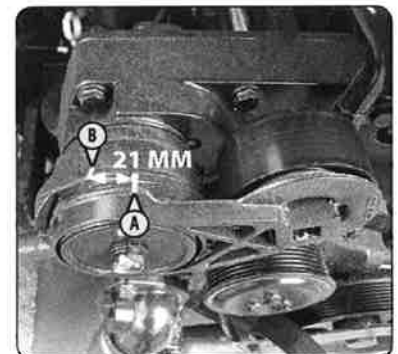
SPANNING VAN DE ALTERNATORRIEM

- De riemspanner is ontworpen om te werken binnen de grenzen van het arm bereik tussen twee vaste aanslagen 3.
- Controleer visueel de uitwijking van de arm, als de nok 4 van de zwenkarm een van de twee vaste aanslagen 3 raakt, controleer dan de toestand van de dynamouder, riemspanner en vaste schijf.
- Controleer de lengte van de dynamoriem en vervang indien nodig (zie: 3 - ONDERHOUD: H - SPECIAAL ONDERHOUD).
- Controleer de veerspanning van de automatische spanner niet als de spanning van de dynamoriem correct is. Neem bij twijfel contact op met uw dealer.



AANSPANNEN VAN DE AUTOMATISCHE SPANNER (INDIEN NODIG)

- Plaats een dopsleutel 1/2 duim op het vierkant van de automatische spanner 5 om de riem te ontspannen en te verwijderen.
- Laat los en verwijder de dopsleutel.
- Breng een merkteken A aan op de zwenkarm, meet 21 mm vanaf dit punt en breng een ander merkteken B aan op het vaste deel van de spanner.
- Plaats een momentsleutel door het uitlijnen van de middelpunten van de schijf en de spanner; draai de spanner totdat de twee merktekens A en B samenvallen. Het koppel moet 20 N.m zijn.
- Indien nodig, vervang de automatische riemspanner.
- Hermonteer de dynamoriem (zie: 3 - ONDERHOUD: H - SPECIAAL ONDERHOUD).



D7 – OLIE DIFFERENTIAAL VOOR- EN ACHTERAS

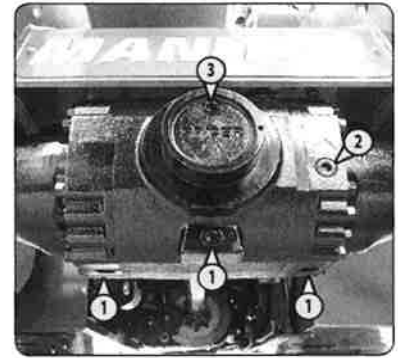
AFTAPPEN

Zet de heftruck op een horizontaal stuk grond, zet de motor uit, de differentiaal olie moet nog warm zijn.



Voer de afgetapte olie op een milieuvriendelijke manier af.

- Plaats een bak onder de aftapdoppen 1 en draai deze los.
- Verwijder de peildop 2 en draai de vuldop 3 los om ervoor te zorgen dat de olie naar behoren afgetapt wordt.
- De aftapdop 1 weer op zijn plaats brengen en aanspannen (aandraaikoppel 34 tot 49 N.m).
- Vul af met olie (zie: 3 - ONDERHOUD: SMEERMIDDELEN EN BRANDSTOF) via het vulgat 3.
- Het oliepeil is correct als de olie tegen de peilopening 2 aan staat.
- Controleer de aftapdop op lekkage.
- Plaats de peildop 2 terug en draai hem aan (aandraaikoppel 34 tot 49 N.m), alsook de vuldop 3 (aandraaikoppel 34 tot 49 N.m).
- Voer dezelfde handeling uit op de differentiaal van de achteras.



D8 – OLIEFILTER OVERBRENGING (HYDROSTATISCHE POMP)

VERVANGEN

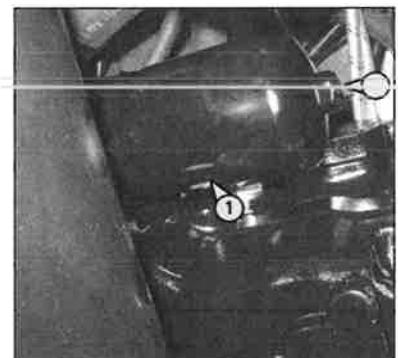
Schroef de filter 1 op de transmissiepomp los met een sleutel om de interne patroon 2 te vervangen .

Verwijder de patroon 2.

Reinig de filterhouder en de filter met een propere en niet pluizende doek.

Vervang de patroon 1 met een patroon met identieke eigenschappen (zie: 3 - ONDERHOUD: TABEL FILTERELEMENTEN EN DRIJFRIEMEN"), vul de filter 1 met hydraulische olie (zie: 3 - ONDERHOUD: SMEERMIDDELEN EN BRANDSTOF) en monteer hem vervolgens. Controleer de juiste positionering.

Start de vorkheftrucken controleer of er geen lekkages zijn.





Deze pagina is opzettelijk leeg gelaten

E - OM DE 1000 WERKUREN

Verricht de bovenvermelde handelingen, evenals de handelingen die hierna aangegeven worden.

E1 – BRANDSTOFTANK

SCHOONMAKEN

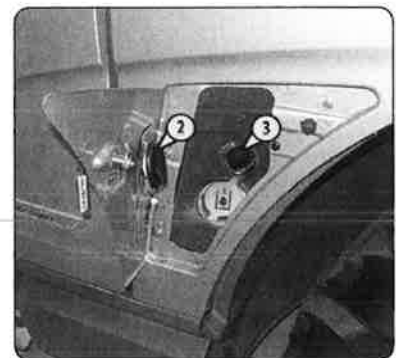
Zet de heftruck op een horizontaal stuk grond en zet de motor uit.



Het is absoluut verboden te roken tijdens deze ingreep of met een vlam in de buurt te komen.

Nooit proberen zelf te lassen of andere werkzaamheden te verrichten, dit zou ontploffing of brand ten gevolge kunnen hebben.

- Controleer visueel en met de hand de onderdelen die lekkages zouden kunnen vertonen in de brandstofleiding en op de tank.
- Neem in geval van lekkage contact op met uw dealer.
- Plaats een bak onder de aftapdop 1 en draai deze los.
- Open de vulklep voor brandstof met de contactsleutel.
- Verwijder de vuldop 2 om ervoor te zorgen dat het aftappen naar behoren verloopt.
- Spoel met tien liter schone dieselolie via de vulopening 3.
- Plaats de aftapplug terug en draai hem aan (aandraaikoppel 72 tot 88 N.m).
- Vul schone en gefilterde dieselolie in de tank via de vulopening.
- Plaats de vuldop terug.



E2 – PATROON DROGE LUCHTFILTER


VERVANGEN

Bij gebruik in een stoffige omgeving moet de periodiciteit van de patroonvervangning worden verkort (tot 250 uur in een zeer stoffige omgeving).

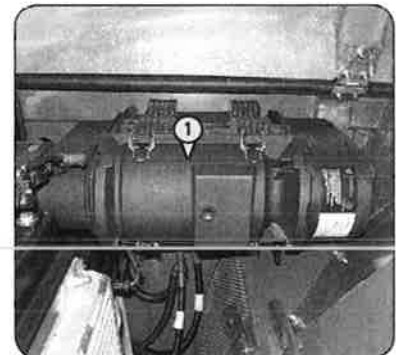


Vervang de patroon op een schone plaats, de verbrandingsmotor moet uit zijn.

Gebruik de heftruck nooit zonder luchtfilter of als deze gedemonteerd of beschadigd is.

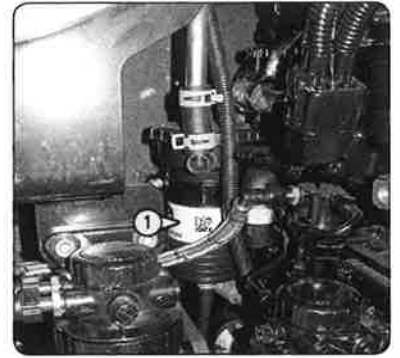
Indien het controlelampje van de verstopping oplicht , vervang dan de patroon zo snel mogelijk. (maximaal 1 uur).

- Open de motorkap.
- Verwijder de grendels en het deksel 1.
- Draai de patroon 2 voorzichtig naar voor en achter om te voorkomen dat er stof uit kan ontsnappen.
- Laat de veiligheidsvulling op zijn plaats zitten.
- Maak de volgende delen zorgvuldig schoon met een vochtige, schone en niet pluizerige doek.
 - Binnenzijde filter en deksel.
 - Binnenzijde slang bij de ingang van de filter.
 - Draagvlakken van de afdichting in de filter en op het deksel.
- Controleer de goede staat en de bevestiging van de aansluitingsbuizen op de verbrandingsmotor, evenals de aansluiting en de goede staat van de verstoppingsverklikker op de filter.
- Controleer de goede staat van het nieuwe filterpatroon vóór plaatsing (zie: 3 - ONDERHOUD: FILTERELEMENTEN EN DRIJFRIEMEN).
- Laat de patroon 5° naar voren hellen, plaats de patroon in de filter en positioneer deze door bij de rand aan te drukken, en niet in het midden.
- Plaats het deksel terug en zorg voor een goede vergrendeling van de clips. Het deksel moet kunnen worden gemonteerd zonder problemen. Als dat niet het geval is, controleer de juiste positionering van de patronen in de filter.



**E3 – VENTILATIEFILTER CARTER VERBRANDINGSMOTOR****VERVANGEN**

- Open de motorkap.
- Maak de buitenkant van de filter zorgvuldig schoon evenals zijn steun om te voorkomen dat stof in het systeem kan doordringen.
- Demonteer de filter 1 en gooi hem weg met de afdichting.
- Smeer de nieuwe afdichtingen licht in met schone motorolie en monteer de nieuwe filter (zie: 3 - ONDERHOUD: FILTERELEMENTEN EN DRIJFRIEMEN).
- Span de filter terug aan op zijn houder (aandraaikoppel 10 N.m).



E4 – HYDRAULISCHE OLIE

AFTAPPEN

E5 – PATROON VAN OLIEFILTER HYDRAULISCHE RETOUR

VERVANGEN

E6 – ONTLUCHTER VAN DE HYDRAULISCHE OLJETANK

VERVANGEN

E7 – ZUIGKORF VAN DE HYDRAULISCHE OLJETANK

SCHOONMAKEN

Zet de heftruck op een horizontaal stuk grond, zet de motor uit en trek de arm volledig in en laat hem zakken.



Maak voor iedere ingreep de omgeving van de aftapplug en de zuigkorf en de filterbuitenzijde op de hydraulische tank zorgvuldig schoon. Gebruik een uiterst schone bak en trechter. Maak de bovenkant van de oliebus schoon vóór het vullen. Voer de afgetapte olie op een milieuvriendelijke manier af.

OLIE VERVANGEN

- Verwijder het beschermingscarter 1.
- Plaats een bak onder de aftapdop 2 en draai deze los.
- Open de vulklep voor de hydraulische olie met behulp van de contactsleutel.
- Demonteer de vergrendeling 12 van de vuldop.
- Verwijder de vuldop 3 om ervoor te zorgen dat het aftappen naar behoren verloopt.

VERVANGEN PATROON VAN DE OLIEFILTER VAN DE HYDRAULISCHE RETOUR

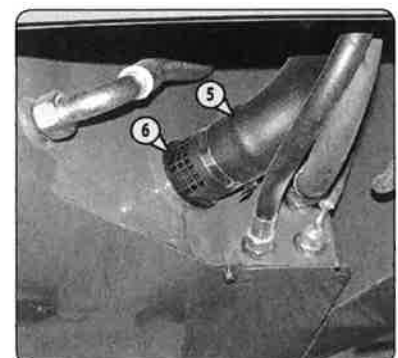
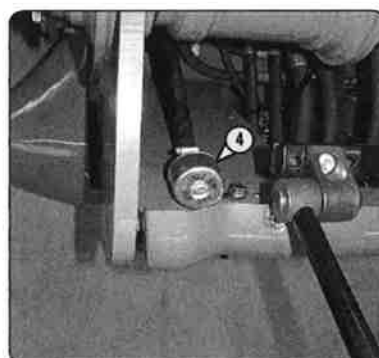
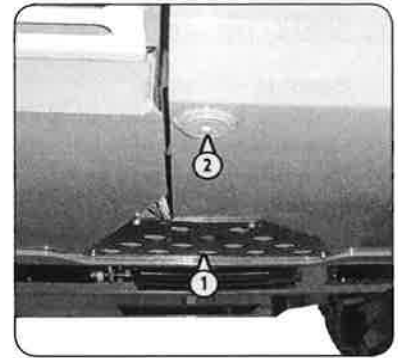
- Verwijder het beschermingscarter 13.
- Schroef de bevestigingsschroeven van het deksel 14 los.
- Wacht een paar minuten tot de olie wegloopt in de bak.
- Verwijder het patroon van de filter hydraulische retour 15 en vervang hem door een nieuw patroon (zie: 3 - ONDERHOUD: FILTERELEMENTEN EN DRIJFRIEMEN).
- Verzeker u ervan dat het patroon op de goede plaats zit en het deksel 14 opnieuw monteren.
- Breng het beschermingscarter 13 weer op zijn plaats.

VERVANGEN VAN DE ONTLUCHTER

- Demonteer de ontlufter 4 en vervang deze door een nieuwe (zie: 3 - ONDERHOUD: FILTERELEMENTEN EN DRIJFRIEMEN).

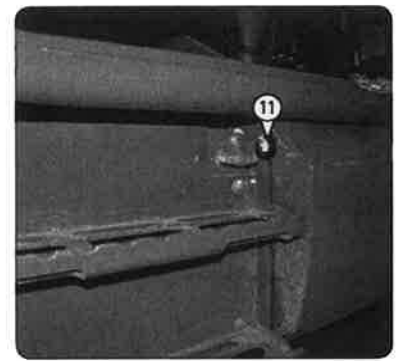
SCHOONMAKEN VAN DE ZUIGKORF

- Ontkoppel slang 5.
- Draai de zuigkorf 6 los, maak hem schoon met behulp van samengeperste lucht, controleer zijn staat en vervang hem indien nodig (zie: 3 - ONDERHOUD: FILTERELEMENTEN EN DRIJFRIEMEN).
- Plaats de zuigkorf terug en controleer hierbij of de afdichting naar behoren is geïnstalleerd.



OLIE VULLEN

- Plaats de aftapplug 2 terug en draai aan (aandraaikoppel 29 tot 39 N.m).
- Vul af met olie (zie: 3 - ONDERHOUD: SMEERMIDDELEN EN BRANDSTOF) via het vulgat 10.
- Lees het oliepeil op de peilstok 11 af, de olie moet tot aan het zwarte punt staan.
- Controleer de aftapdop op lekkage.
- Plaats de vuldop 3 terug.



SCHOONMAKEN VAN HET HYDRAULISCH SYSTEEM

- Laat de verbrandingsmotor (gaspedaal half open) gedurende 5 minuten draaien. Gebruik daarbij niets op de heftruck. Laat de motor vervolgens nogmaals 5 minuten draaien en gebruik daarbij alle hydraulische onderdelen (m.u.v. de stuurinrichting en de rem).
- Laat de verbrandingsmotor één minuut op het maximale toerental draaien en activeer vervolgens de stuurinrichting en de rem.
- Op deze manier wordt het systeem gereinigd via het oliefilter van het hydraulische retourcircuit.

E8 – VEILIGHEIDSGORDEL

CONTROLLEREN



U mag in geen geval de heftruck gebruiken als de veiligheidsgordel defect is (bevestiging, blokkering, gescheurd enz.).

Repareer of vervang de veiligheidsgordel onmiddellijk.

VEILIGHEIDSGORDEL MET TWEE ANKERPUNTEN

- Controleer de volgende punten:
 - De bevestiging van de ankerpunten op de stoel.
 - Of de riem en het vergrendelingsmechanisme schoon zijn.
 - Of het vergrendelingsmechanisme naar behoren werkt.
 - De staat van de riem (inkepingen, rafels).

VEILIGHEIDSGORDEL MET OPROLMECHANISME EN TWEE ANKERPUNTEN

- De hierboven staande punten controleren evenals de volgende:
 - Of de riem naar behoren wordt opgerold.
 - De staat van de afdekplaatjes van het oprolmechanisme.
 - Of het oprolmechanisme geblokkeerd worden door stevig aan de riem te trekken.

OPMERKING: Na een ongeval moet de veiligheidsriem vervangen worden.

E9 – OLIE SNELHEIDSVERTRAGERS VAN DE VOOR- EN ACHTERWIELEN

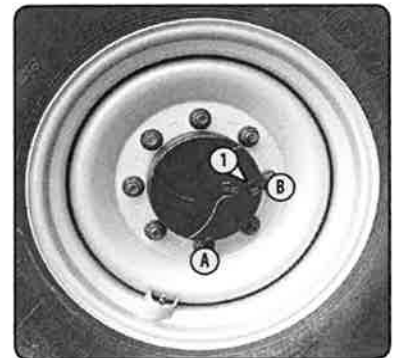
AFTAPPEN

Zet de heftruck op een horizontaal stuk grond, zet de motor uit, de olie van de snelheidsvertragers moet nog warm zijn.



Voer de afgetapte olie op een milieuvriendelijke manier af.

- Tap de olie in iedere snelheidsvertrager van de wielen af en vervang ze.
- Zet de aftapdop 1 op stand A.
- Plaats een bak onder de aftapdop en draai deze los.
- Laat de olie volledig naar buiten stromen.
- Zet de aftapopening op stand B, dat wil zeggen op peilopening.
- Vul af met olie (zie: 3 - ONDERHOUD: SMEERMIDDELEN EN BRANDSTOF) via de peilopening 1.
- Het oliepeil is correct als de olie tegen de opening aan staat.
- Plaats de aftapplug terug en draai aan (aandraaikoppel 34 tot 49 N.m).



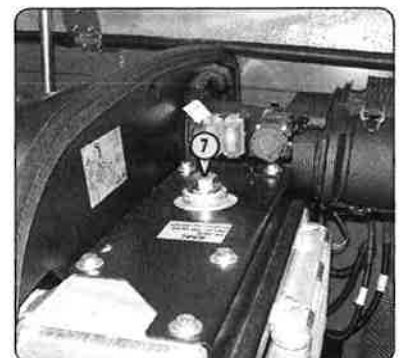
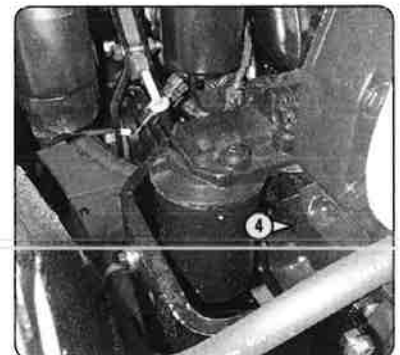
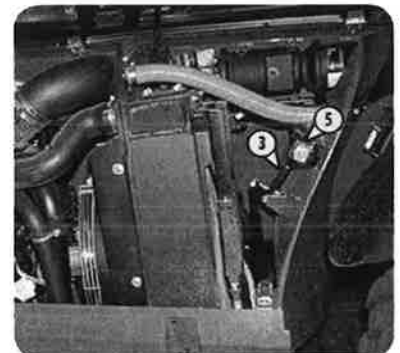
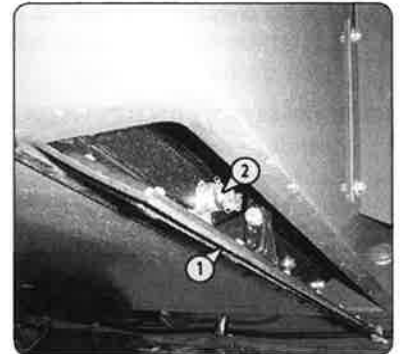
F - OM DE 2000 WERKUREN

Verricht de bovenvermelde handelingen, evenals de handelingen die hierna aangegeven worden.

F1 - KOELVLOEISTOF

AFTAPPEN

Deze handelingen moeten uitgevoerd worden zo dikwijls als noodzakelijk en in ieder geval om de twee jaar als de winter in aantocht is. Zet de heftruck op een horizontaal stuk grond, zet de motor uit, de motor moet koud zijn.



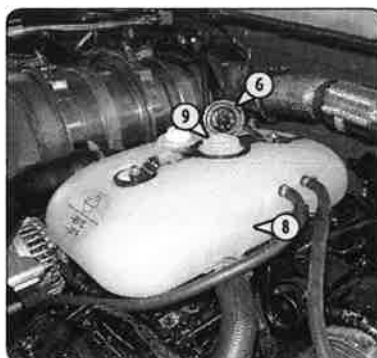
De verbrandingsmotor bevat geen corrosiewerende elementen en moet het hele jaar door gevuld worden met een mengsel dat minimaal 25 % antivries op basis van ethyleenglycol bevat.

AFTAPPEN VAN DE VLOEISTOF

- Open de motorkap.
- Open luik 1 onder de aftapdop 2 met hendel 3.
- Plaats een bak onder de aftapdop 2 van de radiator en aftapdop 4 van het motorblok en draai deze los.
- Neem de aftapslang 5.
- Plaats het uiteinde van de slang in de bak en schroef de slang volledig vast op het aftapaansluitstuk 2.
- Verwijder de vuldop 6 van het expansievat en open de verwarmingsbediening tot het maximum voor een goede aftapping.
- Tap het koelsysteem volledig af, controleer of de openingen niet verstopt raken.
- Controleer de staat van de radiatorslangen en de bevestigingen en vervang zo nodig de slangen.
- Spoel het systeem door met schoon water en gebruik een schoonmaakmiddel indien nodig.

VULLEN VLOEISTOF

- Verwijder de aftapslang 5, maak ze schoon en breng hem weer op zijn plaats.
- Breng de aftapdop 2 terug aan en span hem aan, evenals aftapdop 4.
- Open de vuldop van radiateur 7 en vul langzaam het systeem met de koelvloeistof (zie: 3 - ONDERHOUD: SMEERMIDDELEN EN BRANDSTOF) via de vulopening.
- Draai de vuldop van de radiator / terug aan.
- Vul de koelvloeistof tot het midden van het expansievat 8 en via de vulopening 9.
- Plaats de vuldop 6 terug.
- Laat de motor enkele minuten stationair draaien.
- Controleer op eventuele lekkage.
- Sluit de vulklep met hendel 3.
- Controleer het peil en vul zo nodig bij.



F2 – AANDRAAIKOPPEL MOEREN VAN DE WIELEN

CONTROLLEREN

- Controleer de staat van de banden op sneden, bobbeltjes, slijtage enz.
- Controleer met behulp van een momentsleutel het aandraaikoppel van de wielmoeren.
 - Voorwielen: 630 N.m ± 15 %
 - Achterwielen: 630 N.m ± 15 %

F3 – AIRCONDITIONING (OPTIE)

SCHOONMAKEN - CONTROLLEREN

REINIGEN VAN DE SPIRAALSLANGEN VAN DE CONDENSOR EN DE VERDAMPER (*)

REINIGEN VAN DE CONDENSAATBAK EN DE EN DE UITLAATKLEP (*)

OPVANGEN VAN DE KOELVLOEISTOF OM DE FILTER VAN DE ONTVOCHTIGER TE VERVANGEN (*)

KOELVLOEISTOF BIJVULLEN EN CONTROLLEREN VAN DE THERMOSTATISCHE AFSTELLING EN DE PRESSOSTATEN (*)

OPMERKING: Vergeet bij het openen van de verdamperunit niet de afdichting van het deksel te vervangen.

(*): (UW DEALER RAADPLEGEN).



PROBEER NOOIT MET EIGEN MIDDELEN EVENTUELE STORINGEN TE REPAREREN. NEEM CONTACT OP MET UW DEALER OM EEN CIRCUIT WEER OP TE LADEN. DEZE BEZIT DE GESCHIKTE RESERVEONDERDELEN, DE TECHNISCHE KENNIS EN HET BENODIGDE GEREEDSCHAP.

In geval van inademen, breng het slachtoffer in de open lucht, dien zuurstof toe of voer de nodige kunstmatige ademhaling uit en raadpleeg een arts.

Bij contact met de huid, direct met veel water wassen en de verontreinigde kleding uitdoen.

Bij contact met de ogen, gedurende 15 minuten met helder water spoelen en een arts raadplegen.

- Het circuit mag in geen geval worden geopend, daar dit leidt tot verlies van het koelmiddel.
- Het koelcircuit bevat een gas dat onder bepaalde omstandigheden gevaarlijk kan zijn. Dit gas, koelmiddel R-134a, is kleurloos, reukloos en zwaarder dan lucht.
- De compressor beschikt over een peilstok voor controle van het oliepeil. Draai deze peilstok nooit los, daar dit de installatie zou ontladen. Het oliepeil wordt alleen gecontroleerd als het circuit wordt geleegd en opnieuw gevuld.

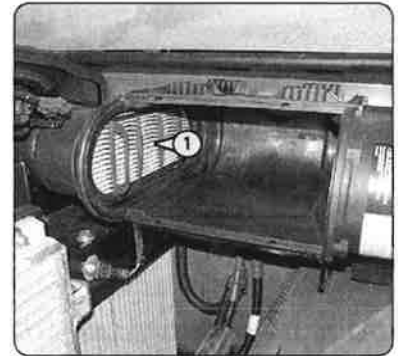
G - OM DE 3000 WERKUREN

Verricht de bovenvermelde handelingen, evenals de handelingen die hierna aangegeven worden.

G1 – VEILIGHEIDSPATROON VAN DE DROGE LUCHTFILTER

VERVANGEN

- Voor het demonteren en het monteren van het patroon, zie: 3 - ONDERHOUD: D3 - PATROON VAN DROGE LUCHTFILTER.
- Verwijder het veiligheidspatroon van de droge luchtfilter 1 uiterst voorzichtig om te voorkomen dat er stof kan ontsnappen.
- Maak het draagvlak van de afdichting in de filter schoon met een vochtige, schone en niet pluizerige doek.
- Controleer de goede staat van het nieuwe veiligheidspatroon vóór plaatsing (zie: 3 - ONDERHOUD: FILTERELEMENTEN EN DRIJFRIEMEN).
- Plaats de patroon in de filter en positioneer deze door bij de rand aan te drukken, en niet in het midden.



OPMERKING: De periodiciteit voor het vervangen van het veiligheidspatroon wordt ter indicatie gegeven. De veiligheidspatroon moet om de drie vervangbeurten van de droge luchtfilter worden vervangen.



Deze pagina is opzettelijk leeg gelaten

H - SPECIAAL ONDERHOUD

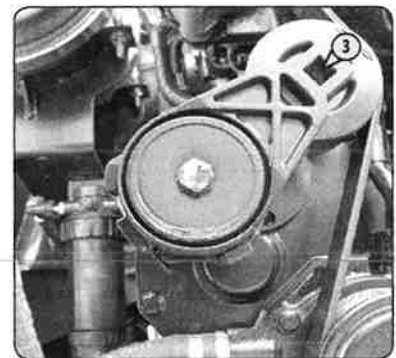
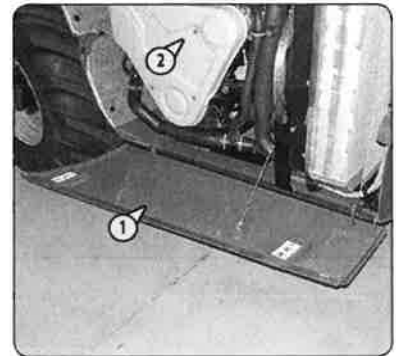
H1 – DRIJFRIEM VAN DE ALTERNATOR

VERVANGEN

- Open de motorkap en de onderkap 1.
- Verwijder het beschermingscarter 2.
- Plaats een dopsleutel 1/2 duim op het vierkant van de automatische spanner 3 om de riem te ontspannen en te verwijderen.
- Laat los en verwijder de dopsleutel.
- Plaats een nieuwe dynamoriem (zie: 3 - ONDERHOUD: FILTERELEMENTEN EN DRIJFRIEMEN) waarbij u nagaat of deze goed in de groeven van elke schijf wordt geplaatst; stel de riem onder spanning met de automatische spanner 3.

OPMERKING: Maak gebruik van het verwijderen van de riem om de werking van schijven en lagers (lawaai, wrijving, speling...) te controleren.

- Breng het beschermingscarter 2 weer op zijn plaats.



H2 – HET ROEFILTER REGENEREREN

REGENEREREN



Het handmatig regenereren wordt gestart door op de regenereren-knop te drukken. Het geforceerd regenereren kan alleen uitgevoerd worden nadat de hoeveelheid roet een punt heeft bereikt dat de inschakeling van de DPF-indicator bepaalt.



Geforceerd regenereren is alleen noodzakelijk wanneer het automatisch regenereren niet voltooid is.



Dit kan veroorzaakt worden door de inschakeling van de uitschakelingsschakelaar of door de bedrijfscyclus van de motor.



Laat na de regeneratieprocedure van de roefilter de motor stationair draaien gedurende een paar minuten om de temperatuur te verlagen alvorens het elektrisch contact te onderbreken.

- Parkeer de vorkheftruck op een veilige en voldoende geventileerde plaats.
- Controleer de volgende punten:
 - rijrichtingschakelaar in de vrije stand,
 - handrem aangetrokken,
 - armhoek kleiner dan 5°,
 - watertemperatuur verbrandingsmotor boven de 60 °C.
- Controleer of het brandstofpeil voldoende is.
- Start de vorkheftruck en laat de motor een paar minuten draaien om deze op de bedrijfstemperatuur te brengen.
- Druk gedurende meer dan twee seconden op de bovenzijde van schakelaar 1 om de regeneratieprocedure te starten (Zie: 2 - BESCHRIJVING: Regenereren van het roefilter).

Procedure voor het regenereren van het roefilter.



Als de operator de hydraulische bedieningen gebruikt of op de rijpedaal drukt tijdens het regenereren, wordt de procedure automatisch onderbroken.

Om de procedure correct te onderbreken moet worden gedrukt op de onderzijde van de schakelaar.

- Tijdens de procedure wordt het motortoerental geregeld door de elektronische controle-unit van de verbrandingsmotor.
- De duur van de regeneratie van de roefilter varieert (tussen 20 tot 50 minuten) volgens diverse criteria zoals:
 - het vervuillingsniveau van de filter,
 - de omgevingstemperatuur,
 - de brandstofkwaliteit en het type motorolie van de verbrandingsmotor,
 - het aantal verzoeken voor automatische regeneratie van de roefilter die eerder zijn geannuleerd.

H3 - WIEL

VERVANGEN

Wij raden u aan om voor deze ingreep een hydraulische krik te gebruiken van MANITOU referentie 505507 en de verticale stut van MANITOU referentie 554772.



Als het wiel op de openbare weg moet worden verwisseld, beveilig dan de omgeving van de heftruck.

- Plaats indien mogelijk de heftruck op een stevig en horizontaal vlak.
- Breng de heftruck tot stilstand (zie: 1 - VEILIGHEIDSVORSCHRIFTEN: INSTRUCTIES MET BETREKKING TOT HET RIJDEN ONBELAST EN MET EEN LADING).
- Ontsteek de waarschuwingslichten.
- Stut de heftruck in beide richtingen op de as die tegenover het wiel dat moet worden verwisseld staat.
- Draai de moeren los van het wiel dat verwisseld moet worden totdat ze zonder moeite verwijderd kunnen worden.
- Plaats de krik onder de stut van de as, zo dicht mogelijk bij het wiel; stel de krik af.
- Krik de heftruck op totdat het wiel niet meer in contact met de grond is en plaats de verticale stut onder de as.
- Draai de wielmoeren helemaal los en verwijder ze.
- Maak het wiel los m.b.v. heen- en weerbewegingen en rol het naar de zijkant.
- Schuif het nieuwe wiel op de naaf.
- Draai de moeren met de hand aan, smeer ze indien nodig.
- Verwijder de verticale stut en laat de heftruck met de krik zakken.
- Draai de wielmoeren m.b.v. een dynamometrische sleutel (zie: 3 - ONDERHOUD: A - DAGELIJKS OF OM DE 10 WERKUREN wat betreft de aandraaikoppel).



H4 - VOORLICHTEN

AFSTELLEN

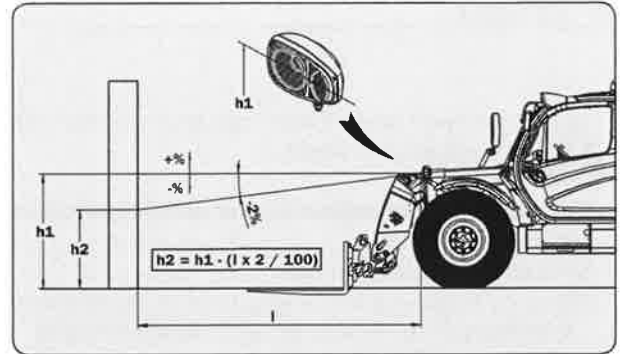
AANBEVELING MET BETREKKING TOT DE AFSTELLING

(volgens norm ECE-76/756 76/761 ECE20)

Bijstelling van - 2 % van de bundel van de dimlichten ten opzichte van de horizontale as van de schijnwerper.

AFSTELLINGSPROCEDURE

- Zet de heftruck onbelast in de transportstand tegenover een witte muur op een vlakke horizontale ondergrond.
- Controleer de druk van de banden (zie: 2 - BESCHRIJVING: VOOR- EN ACHTERBANDEN).
- Zet de rijrichtingschakelaar in de vrije stand.



BEREKENING VAN DE HOOGTE VAN DE BUNDEL VAN DE DIMLICHTEN (H2)

- h1 = Hoogte van het dimlicht ten opzichte van de grond.
- h2 = Hoogte van de afgestelde bundel.
- l = Afstand tussen het dimlicht en de witte muur.

H5 - ACCUSTORING

VERVANGEN

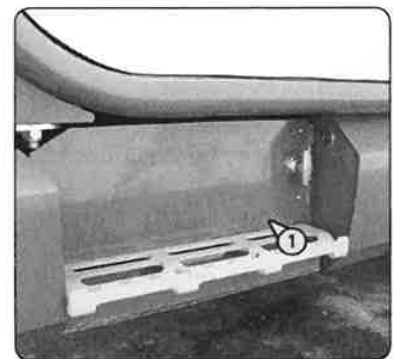


Activeer de accuonderbreker minstens 30 seconden na het uitschakelen van het elektrisch contact met de contactsleutel.

De hantering en het onderhoud van een accu kan gevaarlijk zijn. Neem de volgende voorzorgsmaatregelen:

- Draag een veiligheidsbril.
- Zet de accu altijd horizontaal bij hantering.
- Niet roken tijdens de werkzaamheden of deze in de nabijheid van een vlam uitvoeren.
- Zorg ervoor dat de ruimte voldoende geventileerd is.
- Mocht er elektrolyt op de huid of in de ogen opspatten, 15 minuten lang overvloedig spoelen met koud water en een arts raadplegen.

- Verwijder het beschermingscarter 1.
- Vervang accu 2.



H6 – HEFTRUCK

SLEPEN



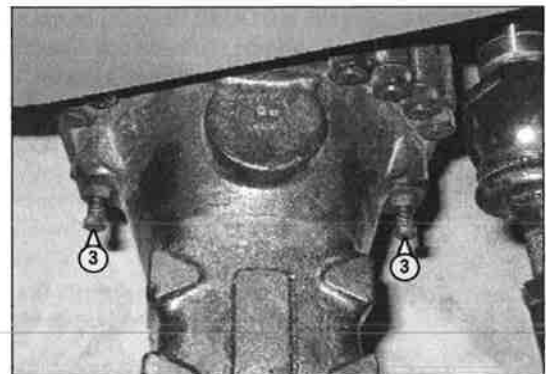
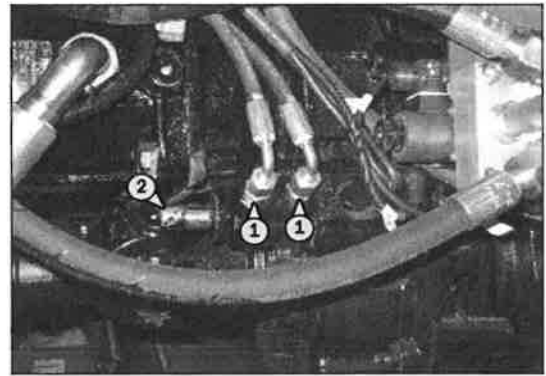
Het slepen kan bij zeer lage snelheid en over korte afstanden uitgevoerd worden.

- Schakel de versnellingspook naar de neutraalstand.
- Los de parkeerrem.
- Schakel de noodlichten aan.
- Plaats de koppeling handmatig naar de neutraalstand :
 - a) ontkoppel en verstop de hydraulische slangen "1" uit de cilinder van de versnellingsbak lage snelheid/hoge snelheid ;
 - b) druk op de stang "2" van de versnellingsbak om hem eruit te halen en breng hem in de neutraalstand (de tussenliggende stand tussen de twee daaropvolgende "impulsen").
- Schakel de negatieve rem uit:
 - a) draai de schroeven met tegenmoer 3 aan beide kanten van het stuurhuis op de achteras aan tot ze tegen zuiger klemmen.
 - b) draai vervolgens één slag aan.

Opgelet

Het is van groot belang dat de tegengestelde schroeven evenredig aangespannen worden.

- Bij gebrek aan hydraulische servobesturing aan de sturing en aan de remmen, dient u langzaam en krachtig op deze twee bedieningen in te werken. Vermijd bruuske en stapsgewijze bewegingen.



H7 – HEFTRUCK

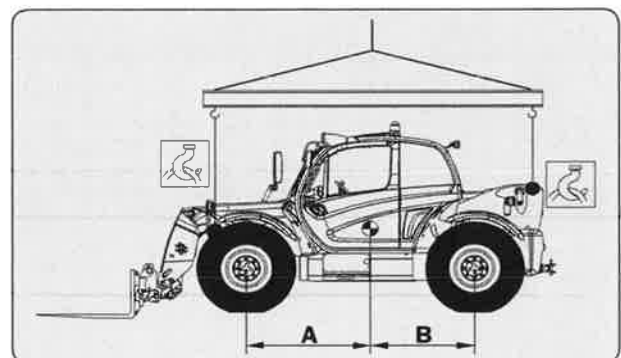
VASTZETTEN

- Houd rekening met de ligging van het zwaartepunt van de heftruck tijdens het hijsen.

A = 1942 mm

B = 928 mm

- Plaats de haken steken in de hiervoor bestemde bevestigingspunten 1.



H8 - HEFTRUCK OP EEN PLATFORMWAGEN

TRANSPORTEREN



Controleer voor het laden van de heftruck of de veiligheidsvoorschriften met betrekking tot het vervoersplatform naar behoren zijn toegepast en controleer of de bestuurder van het transportmiddel op de hoogte is gesteld van de afmetingen en het gewicht van de heftruck (zie: 2 - BESCHRIJVING: KARAKTERISTIEKEN).

Controleer of de afmetingen en het draagvermogen van het platform toereikend zijn voor het vervoer van de heftruck. Controleer eveneens de toelaatbare aanrakingsdruk op de grond van het platform ten opzichte van de heftruck.

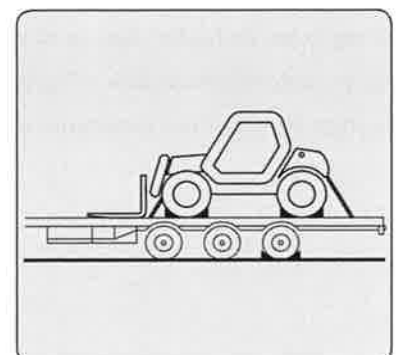
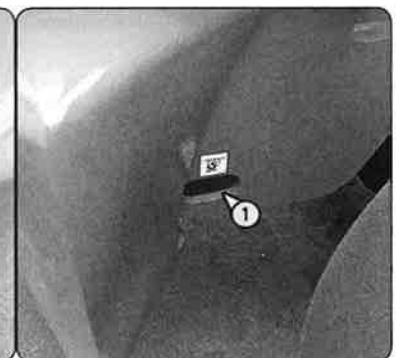
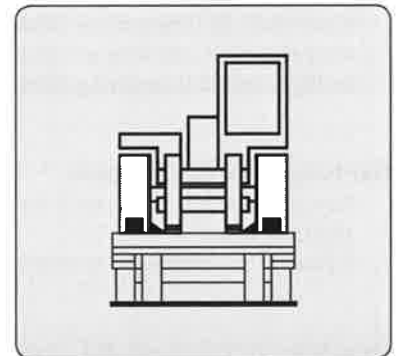
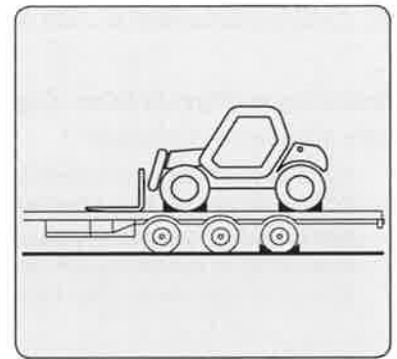
Wat betreft de heftrucks voorzien van turbocompressor motoren, maak de uitlaat dicht om te voorkomen dat de as van de turbo zonder smering zal gaan draaien tijdens de verplaatsing.

LADEN VAN DE HEFTRUCK

- Blokkeer de wielen van de platformwagen.
- Installeer de laadbruggen van de platformwagen onder een zo klein mogelijke hoek om de heftruck op de wagen te kunnen rijden.
- Zet de heftruck parallel ten opzichte van het platform.
- Breng de heftruck tot stilstand (zie: 1 - VEILIGHEIDSVOORSCHRIFTEN: INSTRUCTIES MET BETREKKING TOT HET RIJDEN ONBELAST EN MET EEN LADING).

HEFTRUCK VASTZETTEN

- Bevestig de stutten op het platform aan de voor- en achterzijde van iedere band.
- Bevestig de stutten eveneens op het platform aan de binnenkant van iedere band.
- Maak de heftruck vast op het transportplateau in de voorziene bevestigingspunten 1 met touwwerk dat voldoende resistent is.
- Breng de spanners aan.





H9 – VEDLIGEHOLDELSE AF RADIOSTYRING

Almindelig vedligeholdelse - dagligt

Inden indledning af arbejdet:

- Kontrollér, at batteriets sæde og kontakter er rene.
- Kontrollér, at pakninger, beklædning og hætter i aktuatorerne (joystick, vælgere og knapper) er intakte, bløde og elastiske.
- Kontrollér, at symbolerne på senderens panel er helt synlige, og udskift eventuelt panelet.
- Kontrollér, at senderens tre skilte er intakte og læselige.
- Kontrollér den mekaniske funktion i STOP knappen.

I forbindelse med normal funktion:

- Kontrollér, at senderen er strukturelt intakt.
- Kontrollér, at der ikke aflejres materialer på senderen (eksempelvis cement, sand, kalk, støv), som kan øve negativ indflydelse på brugen og sikkerheden.

Efter brug af radiostyringen:

- Rengør senderen. Benyt ikke opløsningsmidler eller brandfarlige/ætsende produkter, og benyt ikke højtryks- eller damprensere.
- Opbevar senderen på et rent og tørt sted.

Almindelig vedligeholdelse - hver 3. måned

Hver 3. måned:

- Fjern støv eller aflejringer af andre materialer fra modtageren. Benyt ikke opløsningsmidler eller brandfarlige/ætsende produkter, og benyt ikke højtryks- eller damprensere i forbindelse med rengøring.
- Kontrollér, at modtageren er strukturelt intakt.
- Kontrollér, at modtagerens kabelføring er intakt og forbundet.
- Kontrollér, at symbolerne på modtagerens panel er helt synlige, og udskift eventuelt panelet.
- Kontrollér, at modtagerens skilte er intakte og læselige.

Ekstraordinær vedligeholdelse



Eventuelle fejl må kun udbedres af autoriseret personale. (Kontakt MANITOU kundeservice.)

Fejlfinding

Gør følgende, hvis radiostyringen ikke fungerer:

- Reducér afstanden mellem senderen og modtageren for at undgå forstyrrelser og radiointerferens.
- Kontrollér, om problemet vedrører radiostyringen eller maskinen.

Forsøg inden en hvilken som helst kontrol at styre maskinen fra en anden styreplads end radiostyringen, hvis en sådan findes.

Hvis problemet fortsat ikke er hjulpet, er problemet opstået i selve maskinen.

I modsat fald vedrører problemet radiostyringen. I dette tilfælde henvises til afsnittet **“Fejl signaleret af sender”**.



Fejl signaleret af sender (tastatur)

Lokalisér fejlen i radiostyringen på baggrund af enhedernes lyssignaler. Kontakt MANITOU kundeservice, hvis problemet fortsat ikke er afhjulpnet efter iværksættelse af den angivne afhjælpning.

Signaleringer	Mulig årsag	Afhjælpning
Den grønne kontrollampe tændes ikke, når der trykkes på START knappen, selv om både batteriet og S-KEY er indsat.	Batteriet er afladet.	Udskift batteriet med et opladet batteri.
Den grønne kontrollampe blinker hurtigt.	Radioforbindelsen er afbrudt.	Reducér afstanden mellem senderen og modtageren.
Den røde kontrollampe tændes i 2 sekunder, og herefter slukkes enheden.	Senderen fungerer ikke korrekt.	Kontakt MANITOU kundeservice.
Den røde kontrollampe blinker en gang i forbindelse med start.	Der er trykket på STOP knappen, eller knappen er defekt.	Frakobl STOP knappen. Kontakt MANITOU kundeservice, hvis denne signalering ikke er ophørt.
Den røde kontrollampe blinker to gange i forbindelse med start.	Mindst en af aktuatorerne vedrørende kommandoerne er aktiveret eller er defekt.	Placér aktuatorerne i hvileposition. Kontakt MANITOU kundeservice, hvis denne signalering ikke er ophørt.
Den røde kontrollampe blinker tre gange i forbindelse med start.	Batteriet er afladet.	Udskift batteriet med et opladet batteri.
Den røde kontrollampe blinker fire gange i forbindelse med start.	Mindst en af aktuatorerne vedrørende kommandoerne er aktiveret eller er defekt.	Placér aktuatorerne i hvileposition. Kontakt MANITOU kundeservice, hvis denne signalering ikke er ophørt.

Fejl signaleret af modtager

Lokalisér fejlen i radiostyringen på baggrund af enhedernes lyssignaler. Kontakt MANITOU kundeservice, hvis problemet fortsat ikke er afhjulpnet efter iværksættelse af den angivne afhjælpning.

Signaleringer	Mulig årsag	Afhjælpning
Kontrollampen POWER er slukket.	Modtageren er slukket.	Kontrollér, at sikring F2 er intakt. Tilslut forbindelsesstikket korrekt, og forsyn modtageren med strøm.
Kontrollampen POWER er tændt.	Radioforbindelsen er afbrudt.	Reducér afstanden mellem senderen og modtageren.
Kontrollampen ALARM blinker en gang.	Der er opstået en fejl på STOP udgangene.	Kontrollér, at sikringerne F3 og F4 er intakte. Tilslut forbindelsesstikket korrekt. Kontrollér, at kabelføringen til STOP udgangene er korrekt.
Kontrollampen ALARM blinker to gange.	Der er opstået en fejl på SAFETY udgangene.	Kontrollér, at sikringerne F1 og F5 er intakte. Tilslut forbindelsesstikket korrekt. Kontrollér, at kabelføringen til SAFETY udgangene er korrekt.
Kontrollampen ALARM blinker tre gange.	Der er opstået en fejl på udgangene vedrørende kommandoerne for retning.	Kontakt kundeservice hos maskinens producent. Kontrollér, at kabelføringen til udgangene vedrørende kommandoerne for retning er korrekt.
Kontrollampen ALARM er tændt.	Modtageren fungerer ikke korrekt.	Kontakt MANITOU kundeservice.
Kontrollampen RUN blinker.	Modtageren sender ikke kommandoer til CAN netværket.	Kontakt MANITOU kundeservice.
Kontrollampen ERR blinker.	Der er opstået en CAN kommunikationsfejl.	Kontakt MANITOU kundeservice.





4 - OPTIONELE TOEBEHOREN VOOR DEZE REEKS





INHOUDSOPGAVE

4 - OPTIONELE TOEBEHOREN VOOR DEZE REEKS

INLEIDING	5
MANOEUVREREN VAN DE TOEBEHOREN VOOR HET BEETPAKKEN VAN LASTEN	6
TECHNISCHE KARAKTERISTIEKEN VAN DE TOEBEHOREN	8
BESCHERMING VAN DE TOEBEHOREN	8

U44850v4c (12/02/2015)





INLEIDING

- De heftruck moet gebruikt worden met een onder uitwisselbare uitrusting. Deze uitwisselbare uitrustingen worden genoemd: TOEBEHOREN.
- Een brede reeks speciaal ontworpen toebehoren die perfect geschikt zijn voor uw heftruck is beschikbaar met garantie bij MANITOU.



Uitsluitend de door MANITOU goedgekeurde toebehoren mogen op de heftruck gebruikt worden (zie: 4 - OPTIONELE TOEBEHOREN VOOR DEZE REEK: TECHNISCHE KARAKTERISTIEKEN VAN DE TOEBEHOREN).

De aansprakelijkheid de van de constructeur zal niet ingeroepen kunnen worden in het geval het toebehoren buiten zijn weten wordt gewijzigd of aangepast.

- De toebehoren worden geleverd met een lastplaat aangepast aan uw heftruck. De handleiding van de lastplaat moeten worden opgeborgen op de hiervoor voorziene plaatsen in de heftruck. De in de handleiding beschreven voorschriften zijn pas kracht op de standaard toebehoren.



De maximale belastingen zijn gedefinieerd door het vermogen van de heftruck waarbij rekening moet worden gehouden met het gewicht en het zwaartepunt van het toebehoren.

In het geval het toebehoren een kleiner vermogen heeft dan de heftruck, deze grenswaarde nooit overschrijden.

- Bepaalde, bijzondere, toepassingen benodigen een aanpassing van het toebehoren dat niet in de opties getarifeerd. Meerdere mogelijkheden staan op dit gebied tot uw beschikking, raadpleeg uw dealer.



Bepaalde toebehoren kunnen, gezien hun afmetingen, in aanraking komen met de banden als de arm naar beneden gehaald en ingetrokken is en deze beschadigen als de graafbeweging wordt geactiveerd in de richting van het storten.

OM DIT RISICO TE VOORKOMEN, DE TELESCOOP UITSCHUIVEN OP ZODANIGE LENGTE T.O.V. DE HEFTRUCK EN HET TOEBEHOREN DAT IEDER CONTACT TUSSEN HET TOEBEHOREN EN DE BANDEN ONMOGELIJK IS.

HIJSLAST



De manipulatie van een hijslast moet VERPLICHT worden uitgevoerd met een heftruck die hiervoor is voorzien (zie: 1 - VEILIGHEIDSVORSCHRIFTEN: INSTRUCTIES VOOR LADINGBEHANDELING: H - HET HIJSEN EN NEERZETTEN VAN EEN HIJSLAST).

MANOEUVREREN VAN DE TOEBEHOREN VOOR HET BEETPAKKEN VAN LASTEN

1 - TOEBEHOREN ZONDER HYDRAULISCH SYSTEEM EN HANDMATIGE VERGREDELING

AANKOPPELEN TOEBEHOREN

- Het toebehoren zodanig plaatsen dat het eenvoudig aan het schutbord kan worden bevestigd. Mocht het echter niet in de juiste stand staan t.o.v. het schutbord, de volgende voorzorgsmaatregelen treffen om het zonder risico te verplaatsen.
- Controleer of de vergrendelingsspil in de steun is geplaatst (fig. A).
- De heftruck met de arm naar beneden gehaald tegenover en parallel ten opzichte van het toebehoren plaatsen en het schutbord schuin naar voren zetten (fig. B).
- Het schutbord zetten onder de aansluitpijp van het toebehoren, de arm iets optillen en het schutbord schuin naar achteren zetten om het toebehoren in de juiste stand te brengen (fig. C).
- Het toebehoren van de grond optillen om het moeiteloos te kunnen vergrendelen.

HANDMATIGE VERGREDELING

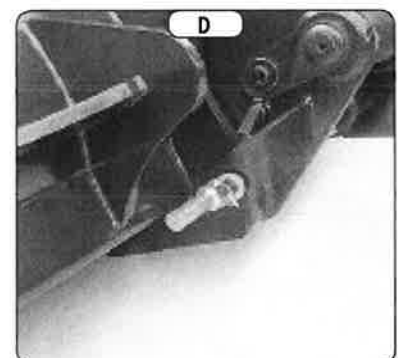
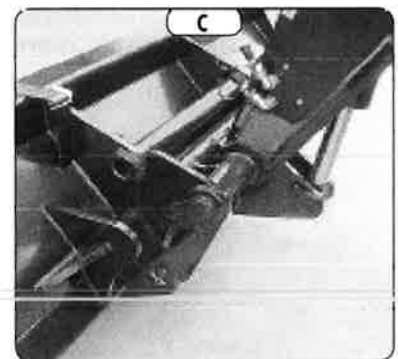
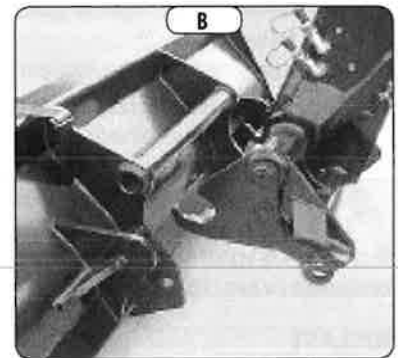
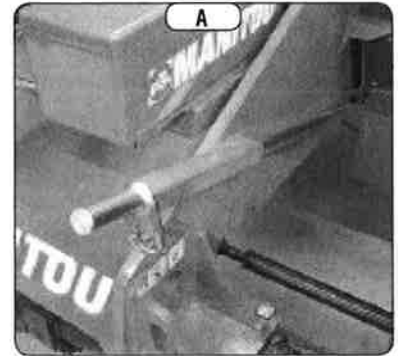
- De vergrendelingsspil oppakken op de steun (fig. A) en het toebehoren vergrendelen (fig. D). Niet vergeten de spie aan te brengen.

HANDMATIGE ONTGREDELING

- De handelingen beschreven in HANDMATIGE VERGREDELING in omgekeerde volgorde uitvoeren, ervoor zorgen dat de vergrendelingsspil weer in de steun wordt gezet (fig. A).

DEMONTEN VAN HET TOEBEHOREN

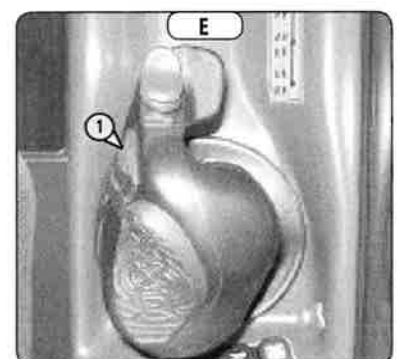
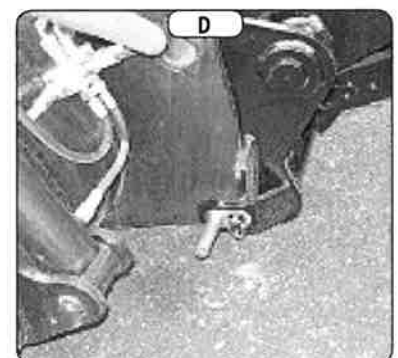
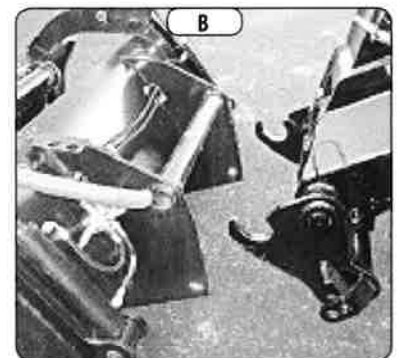
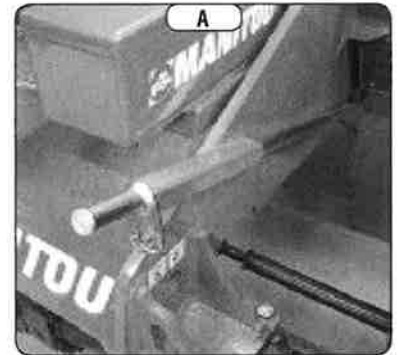
- De handelingen beschreven in AANKOPPELEN TOEBEHOREN in omgekeerde volgorde uitvoeren. Ervoor zorgen dat het toebehoren plat op de grond wordt gezet in gesloten stand.



2 - HYDRAULISCH TOEBEHOREN EN HANDMATIGE VERGREDELING

AANKOPPELEN TOEBEHOREN

- Het toebehoren zodanig plaatsen dat het eenvoudig aan het schutbord kan worden bevestigd. Mocht het echter niet in de juiste stand staan tov het schutbord, de volgende voorzorgsmaatregelen treffen om het zonder risico te verplaatsen.
- Controleer of de vergrendelingsspil in de steun is geplaatst (fig. A).
- De heftruck met de arm naar beneden gehaald tegenover en parallel ten opzichte van het toebehoren plaatsen en het schutbord schuin naar voren zetten (fig. B).
- Het schutbord zetten onder de aansluitpijp van het toebehoren, de arm iets optillen en het schutbord schuin naar achteren zetten om het toebehoren in de juiste stand te brengen (fig. C).
- Het toebehoren van de grond optillen om het moeiteloos te kunnen vergrendelen.



HANDMATIGE VERGREDELING EN AANSLUITING TOEBEHOREN



Controleren of de snelkoppelstukken schoon zijn en de openingen die niet worden gebruikt afsluiten met de hiervoor bestemde doppen.

- De vergrendelingsspil oppakken op de steun (fig. A) en het toebehoren vergrendelen (fig. D). Niet vergeten de spie aan te brengen.
- De verbrandingsmotor uitzetten en het elektrische contact op de heftruck aan laten staan.
- De druk laten ontsnappen uit het hydraulische systeem van het toebehoren door 4 of 5 keer te drukken op de knop 1 (fig. E) van de hendel van de verdeler.
- De snelkoppelstukken aansluiten, hierbij de normale volgorde van de hydraulische bewegingen van het toebehoren in acht nemen.

HANDMATIGE ONTGREDELING EN LOSKOPPELEN VAN HET TOEBEHOREN

- De handelingen beschreven in HANDMATIGE VERGREDELING EN AANSLUITING TOEBEHOREN in omgekeerde volgorde uitvoeren, ervoor zorgen dat de vergrendelingsspil weer in de steun wordt gezet (fig. A).

DEMONTEREN VAN HET TOEBEHOREN

- De handelingen beschreven in AANKOPPELEN TOEBEHOREN in omgekeerde volgorde uitvoeren. Ervoor zorgen dat het toebehoren plat op de grond wordt gezet in gesloten stand.



TECHNISCHE KARAKTERISTIEKEN VAN DE TOEBEHOREN

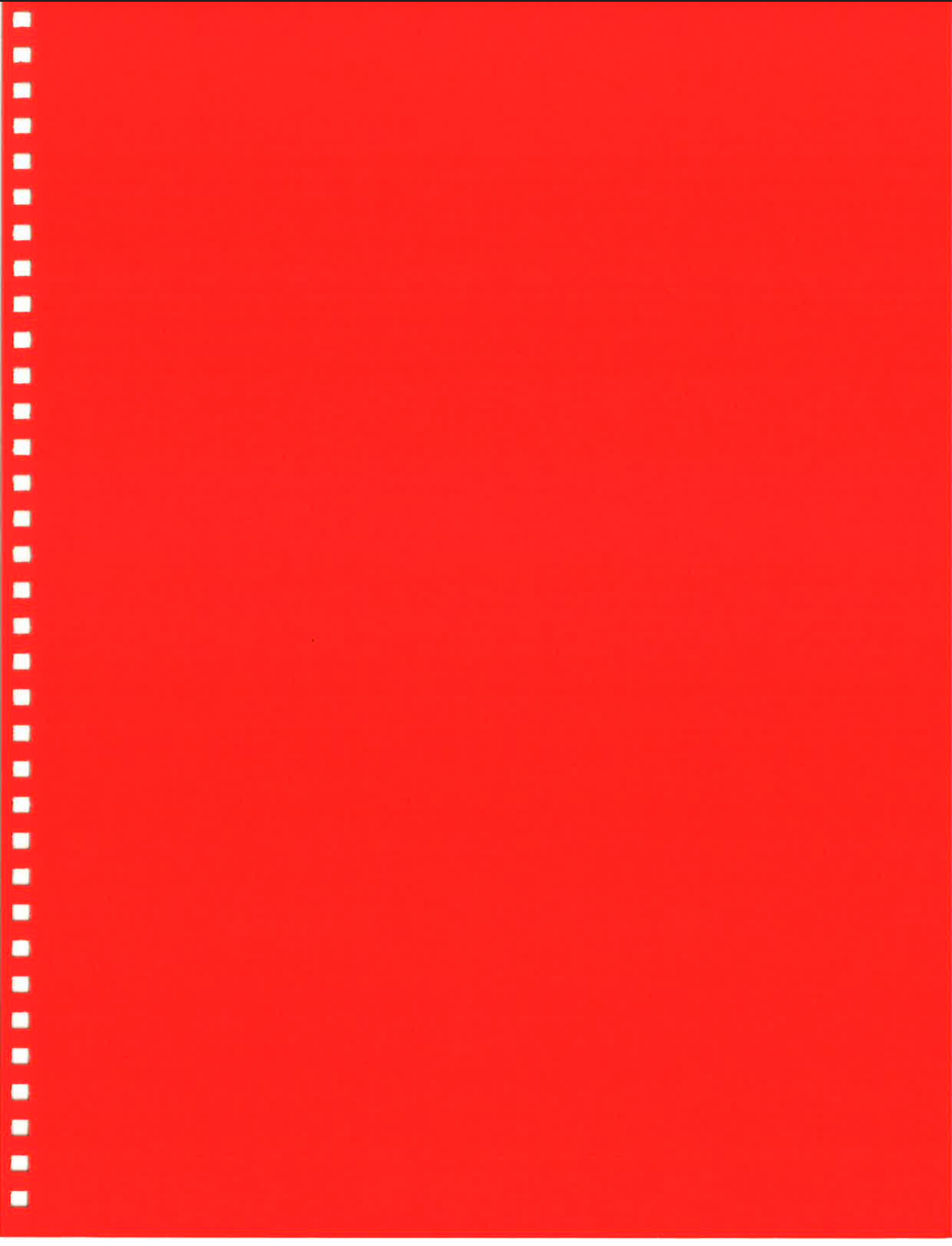


Handelingen uw vertegenwoordiger of dealer.

BESCHERMING VAN DE TOEBEHOREN



Handelingen uw vertegenwoordiger of dealer.







MANITOU ITALIA S.r.l.
Via Cristoforo Colombo, 2
Località Cavazzona
41013 CASTELFRANCO EMILIA (MO)
ITALIA
Tel. +39 059 959811

REF : CD 648827

MHT 790

CATALOGUE PIECES
ERSATZTEILKATALOG
CATALOGO DE PIEZAS
PARTS CATALOGUE
CATALOGO RICAMBI

09 / 2014		
1ère DATE D'EDITION - 1st DATUM AUSGABE 1ra FECHA EDICION - 1st DATE PUBLICATION 1a DATA DI PUBBLICAZIONE	DATE D'EDITION DATUM AUSGABE FECHA EDICION DATE PUBLICATION DATA DI PUBBLICAZIONE	OBSERVATION BEMERKUNG OBSERVACION OSSERVAZIONI
INFORMATION CATALOGUE KATALOG AUSKUNFT INFORMACION CATALOGO CATALOGUE INFORMATION INFORMAZIONI CATALOGO	09 / 2014	1ère EDITION - 1st AUSGABE 1ra EDICION - 1st PUBLICATION 1a EDIZIONE



IMPORTANT

NOMENCLATURES :

Les pages de texte portent en haut à gauche, un chiffre, ex : 1 et en bas un signe +.

- Le «1» signifie qu'il s'agit de la première page de texte.
- Le «+» indique que la nomenclature n'est pas terminée et qu'il existe d'autres pages à suivre, la dernière page ne comporte pas ce signe +.
- Le signe «X» dans les colonnes Qté = Suivant besoin.

COMMANDES DE PIECES :

Pour passer vos commandes, préciser toujours :

- N° de pièce rechange
- Désignation complète
- Quantité
- Type de machine
- N° dans la série de la machine
- N° d'identification du composant (mât, flèche, cabine, moteur, etc.)

ATTENTION :

Certaines pièces ou montages de pièces illustrés dans ce catalogue sont livrés seulement en option et non avec la machine standard.

SYMBOLISATION :

- ↑ : A partir de (machine, moteur, date, etc.)
- : Jusqu'à (machine, moteur, date, etc.)
- : Pour (machine, moteur, etc.)
- : Sauf pour (machine, moteur, etc.)
- ▽ : Voir planche
- , ▲, ★, ⊕, ⊙ : Jusqu'à } machine N°, N° moteur, cabine, transmission, etc.
- , △, ☆, ⊗, ⊚ : A partir

WICHTIG

NOMENKLATUR :

Die Textseiten tragen links oben eine Zahl, zum Beispiel : 1 und unten das Zeichen +.

- die Zahl «1» bedeutet, daß es sich um die erste Textseite handelt.
- das Zeichen «+» gibt an, daß die Teilliste nicht abgeschlossen ist und daß noch weitere Seiten folgen werden, auf der letzten Seite ist kein + Zeichen vorgesehen.
- das Zeichen «X» in den Spalten Menge = je nach Bedarf.

BESTELLUNG VON TEILEN :

Bei Ihrer Bestellung bitte immer folgende Daten angeben :

- Nr. des Ersatzteiles
- komplette Bezeichnung
- Menge
- Typ der Maschine
- Seriennummer der Maschine
- Identifikationsnummer des Bestandteiles (Mast, Ausleger, Kabine, Motor, usw.)

ACHTUNG :

Bestimmte in diesem Katalog illustrierte Teile oder Montagen von Teilen werden ausschließlich als Option geliefert und nicht mit der Maschine in ihrer Standardausführung.

SYMBOLISIERUNG :

- ↑ : Ab (Maschine, Motor, Datum, usw.)
- : Bis (Maschine, Motor, Datum, usw.)
- : Bei (Maschine, Motor, Datum, usw.)
- : Außer bei (Maschine, Motor, Datum, usw.)
- ▽ : siehe Tafel
- , ▲, ★, ⊕, ⊙ : Bis } Maschine N°, Motor Nr, kabine, Transmission, usw.
- , △, ☆, ⊗, ⊚ : Ab

IMPORTANTE

NOMENCLATURAS :

Las páginas de texto llevan una cifra en la parte superior izquierda, por ejemplo : 1, y un signo + en la parte inferior.

- El «1» significa que se trata de la primera página de texto.
- El «+» indica que la nomenclatura no está terminada y que seguirán otras páginas. La última página no lleva este signo +.
- El signo «X» en las columnas Cant. = Según las necesidades.

PEDIDOS DE PIEZAS :

Cuando efectúe sus pedidos, indique siempre :

- N° de pieza de recambio
- Designación completa
- Cantidad
- Tipo de máquina
- N° en la serie de la máquina
- N° de identificación del componente (mástil, pluma, cabina, motor, etc.)

ATENCIÓN :

Ciertas piezas o montajes de piezas ilustrados en este catálogo se suministran únicamente como opción y no con la máquina estándar.

SÍMBOLOS :

- ↑ : A partir de (máquina, motor, fecha, etc.)
- : Hasta (máquina, motor, fecha, etc.)
- : Para (máquina, motor, etc.)
- : Salvo para (máquina, motor, etc.)
- ▽ : Ver la lámina
- , ▲, ★, ⊕, ⊙ : Hasta } máquina N°, N° motor, cabina, transmisión, etc.
- , △, ☆, ⊗, ⊚ : A partir



IMPORTANT

PARTS LISTS :

The text pages have a figure (for example : 1) printed in the top left corner, and a sign at the bottom (+).

- «1» means that this is the first page of text.
- «+» means that the parts list is not finished, and that there are more pages. The last page does not have the «+» sign.
- «X» in the Quantity columns means = according to need.

PARTS ORDER :

When placing an order, always state :

- Spare part ref. number
- Complete description
- Quantity
- Type of machine
- Machine serial number.
- Component identification number (mast, jib, cab, engine, etc

CAUTION :

Certain parts, or part assemblies illustrated in this catalogue are only supplied as options, and not with the standard machine.

SYMBOLS :

- : From (machine, engine, date, etc.)
 : Up to (machine, engine, date, etc.)
 : For (machine, engine, date, etc.)
 : Except for (machine, engine, date, etc.)
 : See drawing
 } machine N°
 } N° engine, cab,
 } transmission, etc.
 }
 }
 }
 }
 }
 }

IMPORTANTE

NOMENCLATURA :

Le pagine di testo hanno in alto a sinistra, una cifra, esempio : 1 e in basso un segno +.

- L'«1» significa che si tratta della prima pagina di testo.
- Il «+» indica che la nomenclatura non è terminata e che esistono altre pagine a seguire, l'ultima pagina è senza il segno +.
- Il segno «X» nelle colonne Qtà = secondo il bisogno.

ORDINE DI PEZZI :

Per passare i vostri ordini, precisare sempre :

- N° pezzo di ricambio
- Descrizione completa
- Quantità
- Tipo di macchina
- N° di serie della macchina
- N° d'identificazione componente (rampa, braccio, cabina, motore, ecc.)

ATTENZIONE :

Alcuni pezzi o montaggio di pezzi illustrati in questo catalogo vengono spediti solamente come optional e non con la macchina standard.

SIMBOLI :

- : A partire da (macchina, motore, data, ecc.)
 : Fino a (macchina, motore, data, ecc.)
 : Per (macchina, motore, ecc.)
 : Escluso per (macchina, motore, ecc)
 : Vedere tavola
 } macchina N°
 } N° motore, cabina,
 } trasmissione, ecc.
 }
 }
 }
 }
 }
 }


PIECES D'ORIGINE

ORIGINAL ERSATZTEILEN

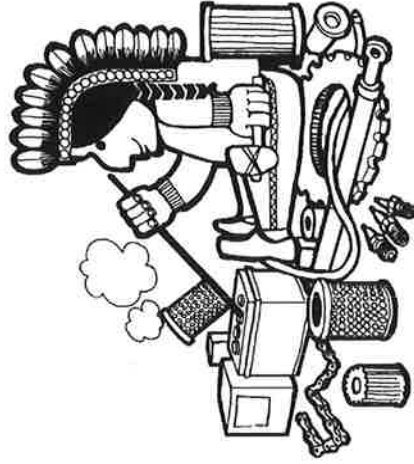
PIEZAS LEGITIMAS

GENUINE PARTS

RICAMBI ORIGINALI

**MANITOU**

PIECES DE RECHANGE



TEL. +39 059 959811 (ITALY)
TEL. 02.40.09.10.11 (FRANCE)
FAX PIECES DE RECHANGE :
FRANCE: 02.72.52.40.37
EXPORT: 00.33.2.72.52.40.37
ITALY: +39 059 922342



2AA5011

FILTRI E CINGHIA
FILTRES ET COURROIES
FILTERS AND BELT
FILTER UND KEILRIEMENS
FILTROS Y CORREAS

MHT 790



Cartuccia filtro aria
Air filter cartridge
Cartouche du filtre à air sec
Luftfiltereinatz
Cartucho filtro aire



Cartuccia sicurezza filtro aria
Air filter safety cartridge
Cartouche securité filtre à air
Sicherheitsfiltereinatz
Cartucho seguridad prefiltro aire



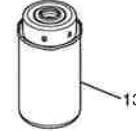
Tappo serbatoio olio
Oil tank plug
Bouchon réservoir huile
Ölbehälter stopfen
Tapon deposito aceite



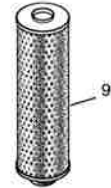
Sfalo serbatoio olio idraulico
Hydraulic oil tank vent
Renditoril bac à huile hydraulique
Entlüftungstopfen hydraulikbehälter
Respiradero tanque aceite hidráulico



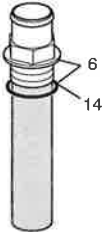
Filtro olio trasmissione
Transmission oil filter
Filtre à huile transmission
Getriebeölfilter
Filtro aceite transmisión



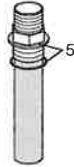
Cartuccia pre-filtro combustibile
Fuel pre-filter cartridge
Cartouche du pré-filtre à combustible
Kraftstofffiltereinatz
Cartucho pre-filtro combustible



Cartuccia filtro olio idraulico (scarico)
Hydraulic oil filter cartridge (exhaust)
Cartouche filtre à huile retour hydraulique
Hydraulikölfiltereinatz (auslass)
Cartucho filtro aceite hidráulico (desarga)



Cartuccia filtro olio idraulico (aspirazione)
Hydraulic oil filter cartridge (intake)
Cartouche filtre à huile aspiration hydraulique
Hydraulikölfiltereinatz (einlass)
Cartucho filtro aceite hidráulico (aspira)



Cartuccia filtro olio idraulico (aspirazione)
Hydraulic oil filter cartridge (intake)
Cartouche filtre à huile aspiration hydraulique
Hydraulikölfiltereinatz (einlass)
Cartucho filtro aceite hidráulico (aspira)



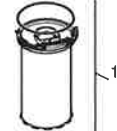
Filtro olio motore
Engine oil filter
Filtre à huile moteur thermique
Motörölfilter
Filtro aceite motor



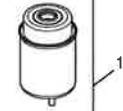
Cinghia motore
Engine belt
Courroie moteur
Keilriemen
Correa motor



Cartuccia filtro aria per cabina
Air filter cartridge for cab
Cartouche du filtre à air pour cabine
Luftfiltereinatz für kabine
Cartucho filtro aire per cabina



Filtro olio sfalato motore
Engine breather oil filter
Filtre évent à huile moteur thermique
Entlüfter motorölfilter
Filtro respiradero aceite motor



Cartuccia filtro combustibile
Fuel filter cartridge
Cartouche du filtre à combustible
Kraftstofffiltereinatz
Cartucho filtro combustible



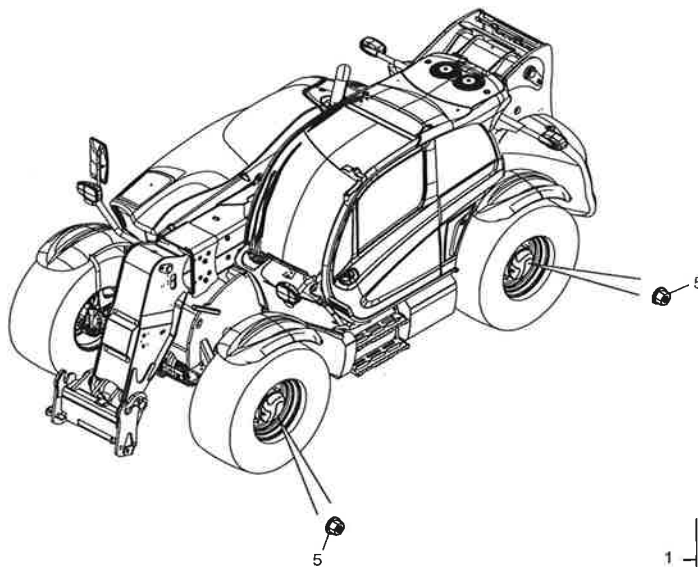
Filtro aria esterna cabina
External air cab filter
Filtre air externe cabine
Luft filter draußen
Filtro aire externa cabina

648827

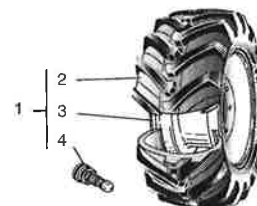
3AA5003

RUOTE
ROUES
WHEELS
RAD
RUEDAS

MHT 790



AEOLUS
445/65 R22.5
TL AGP23

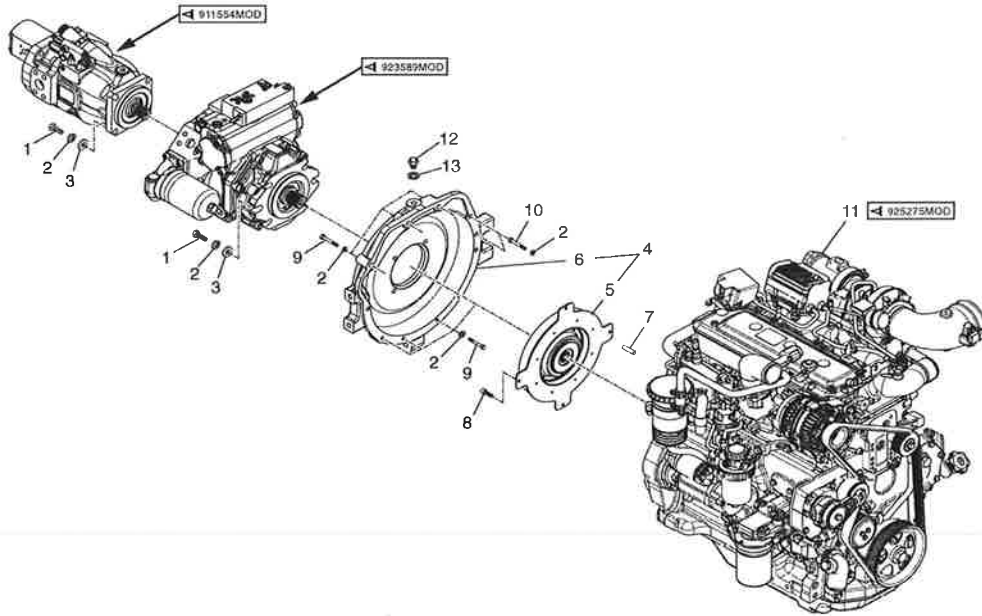


648827

4AA5029

ALLESTIMENTO MOTORE - TRASMISSIONE
ADAPTATION MOTEUR - TRANSMISSION
ENGINE-TRANSMISSION ADAPTATION
MOTOR-GETRIEBE ANPASSUNG
ADAPTACION MOTOR - TRANSMISION

MHT 790

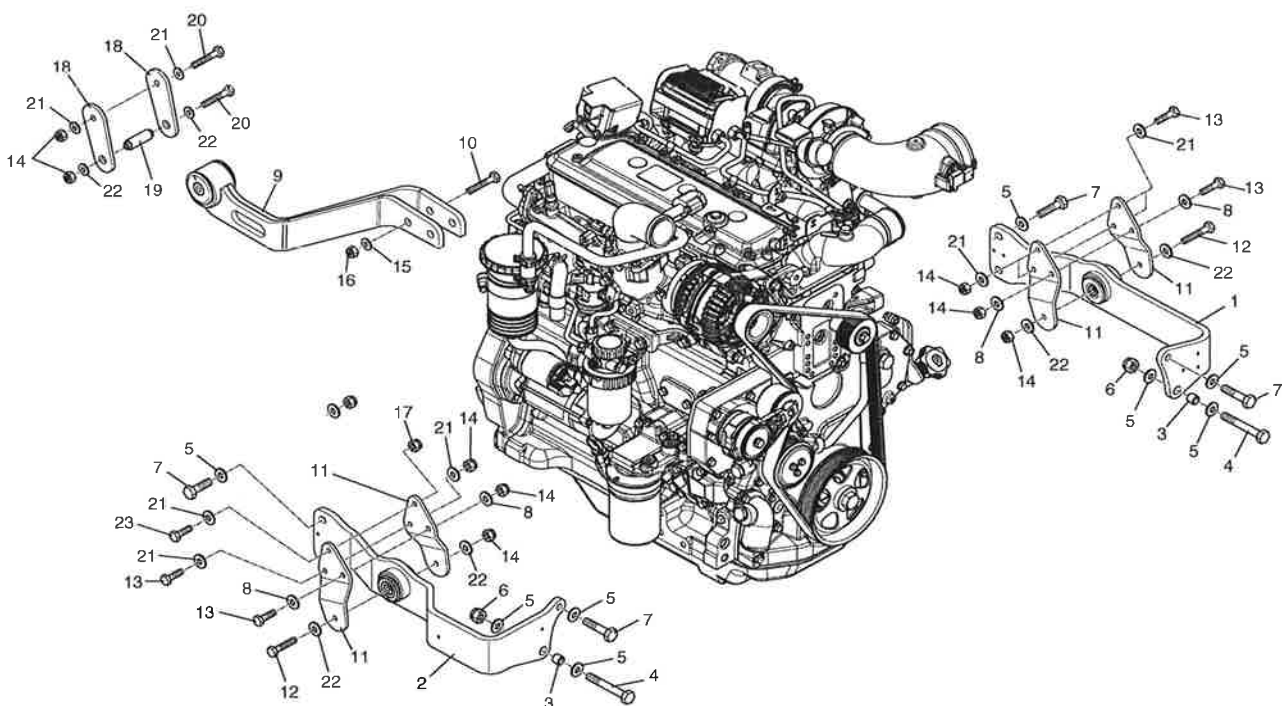


648827

4AA5030

ALLESTIMENTO MOTORE - TRASMISSIONE
ADAPTATION MOTEUR-TRANSMISSION
ENGINE-TRANSMISSION ADAPTATION
MOTOR-GETRIEBE ANPASSUNG
ADAPTACION MOTOR - TRANSMISION

MHT 790

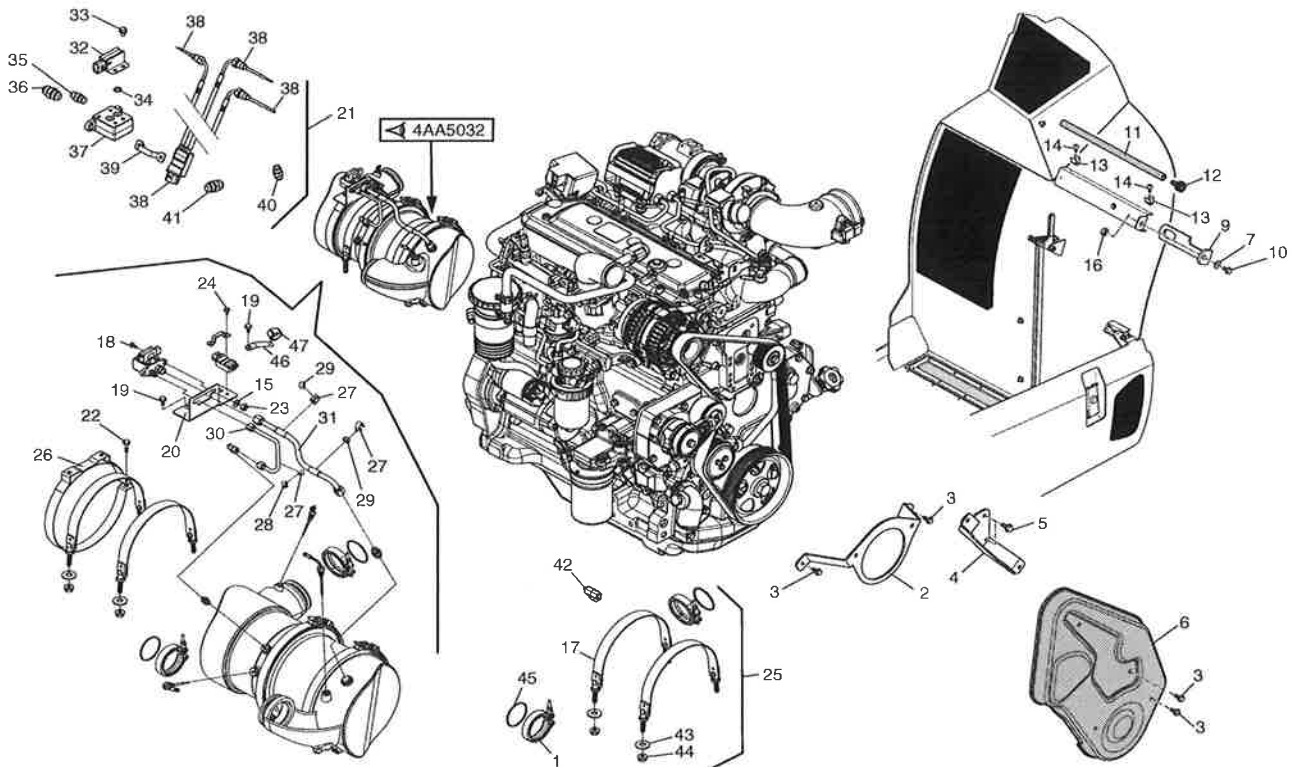


648827

4AA5031

ALLESTIMENTO MOTORE - TRASMISSIONE
ADAPTATION MOTEUR-TRANSMISSION
ENGINE-TRANSMISSION ADAPTATION
MOTOR-GETRIEBE ANPASSUNG
ADAPTACION MOTOR - TRANSMISION

MHT 790

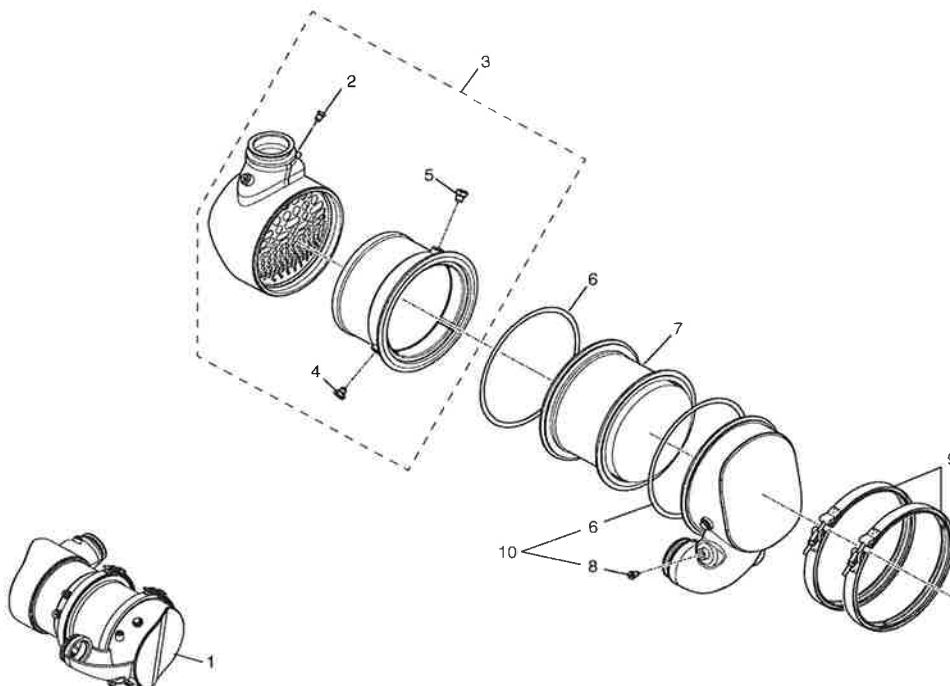


648827

4AA5032

ALLESTIMENTO MOTORE - TRASMISSIONE
ADAPTATION MOTEUR-TRANSMISSION
ENGINE-TRANSMISSION ADAPTATION
MOTOR-GETRIEBE ANPASSUNG
ADAPTACION MOTOR - TRANSMISION

MHT 790

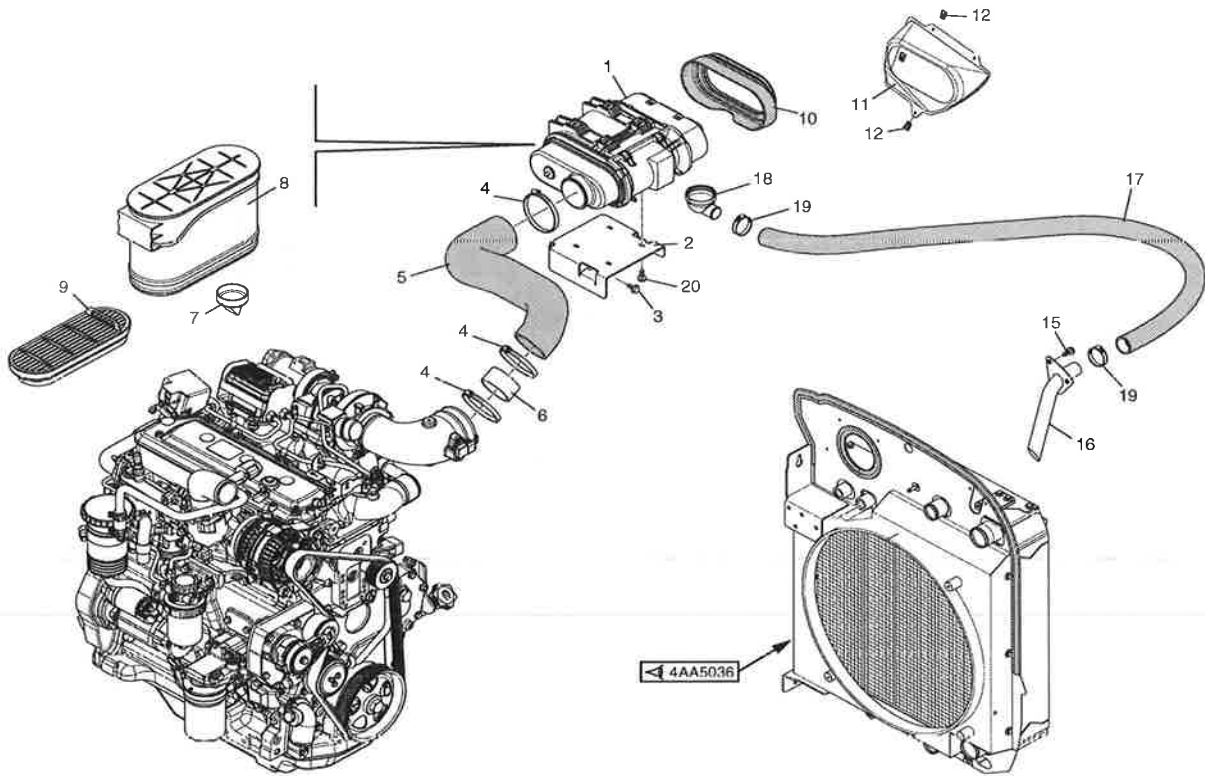


648827

4AA5033

ALLESTIMENTO MOTORE - TRASMISSIONE
ADAPTATION MOTEUR-TRANSMISSION
ENGINE-TRANSMISSION ADAPTATION
MOTOR-GETRIEBE ANPASSUNG
ADAPTACION MOTOR - TRANSMISION

MHT 790

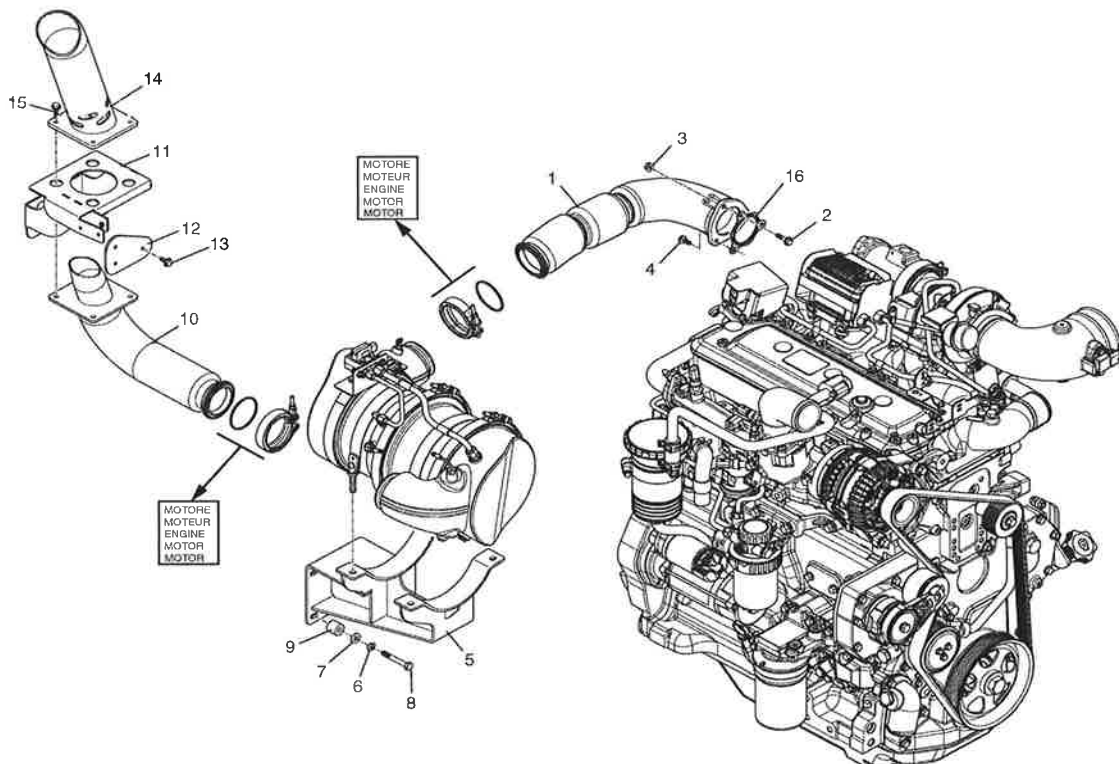


648827

4AA5034

ALLESTIMENTO MOTORE - TRASMISSIONE
ADAPTATION MOTEUR-TRANSMISSION
ENGINE-TRANSMISSION ADAPTATION
MOTOR-GETRIEBE ANPASSUNG
ADAPTACION MOTOR - TRANSMISION

MHT 790

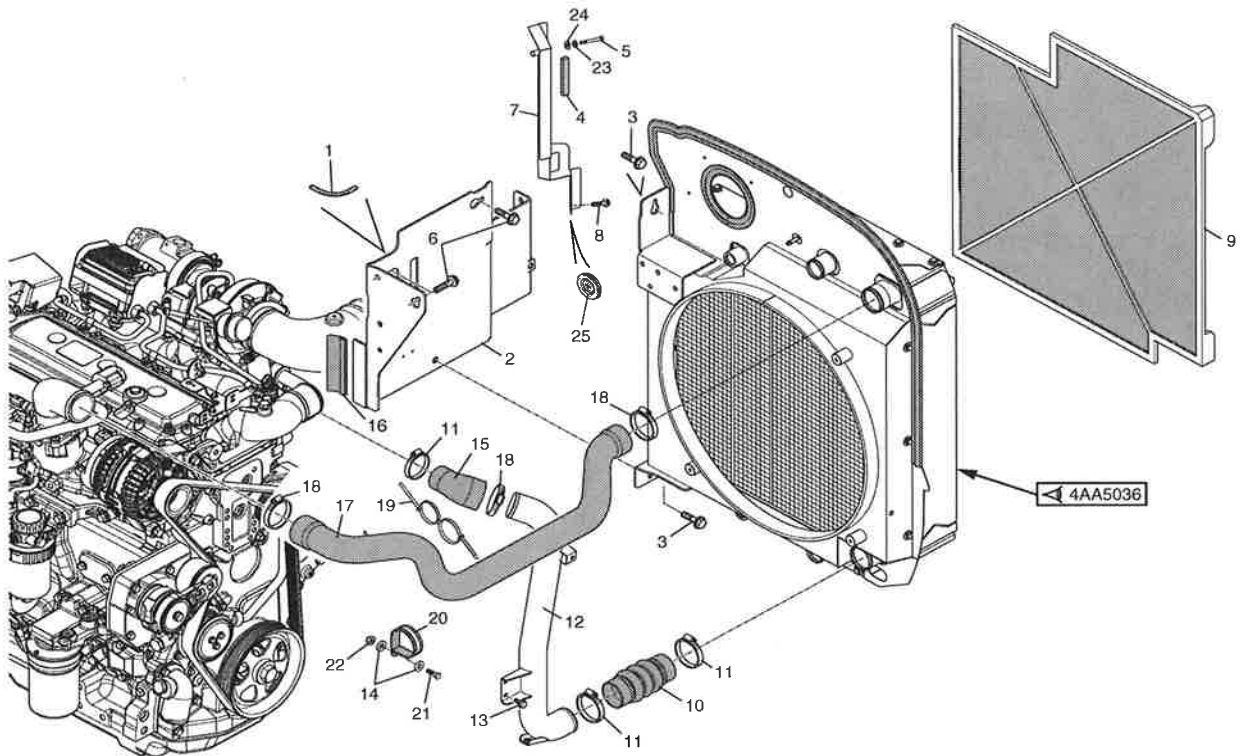


648827

4AA5035

ALLESTIMENTO MOTORE - TRASMISSIONE
ADAPTATION MOTEUR-TRANSMISSION
ENGINE-TRANSMISSION ADAPTATION
MOTOR-GETRIEBE ANPASSUNG
ADAPTACION MOTOR - TRANSMISION

MHT 790

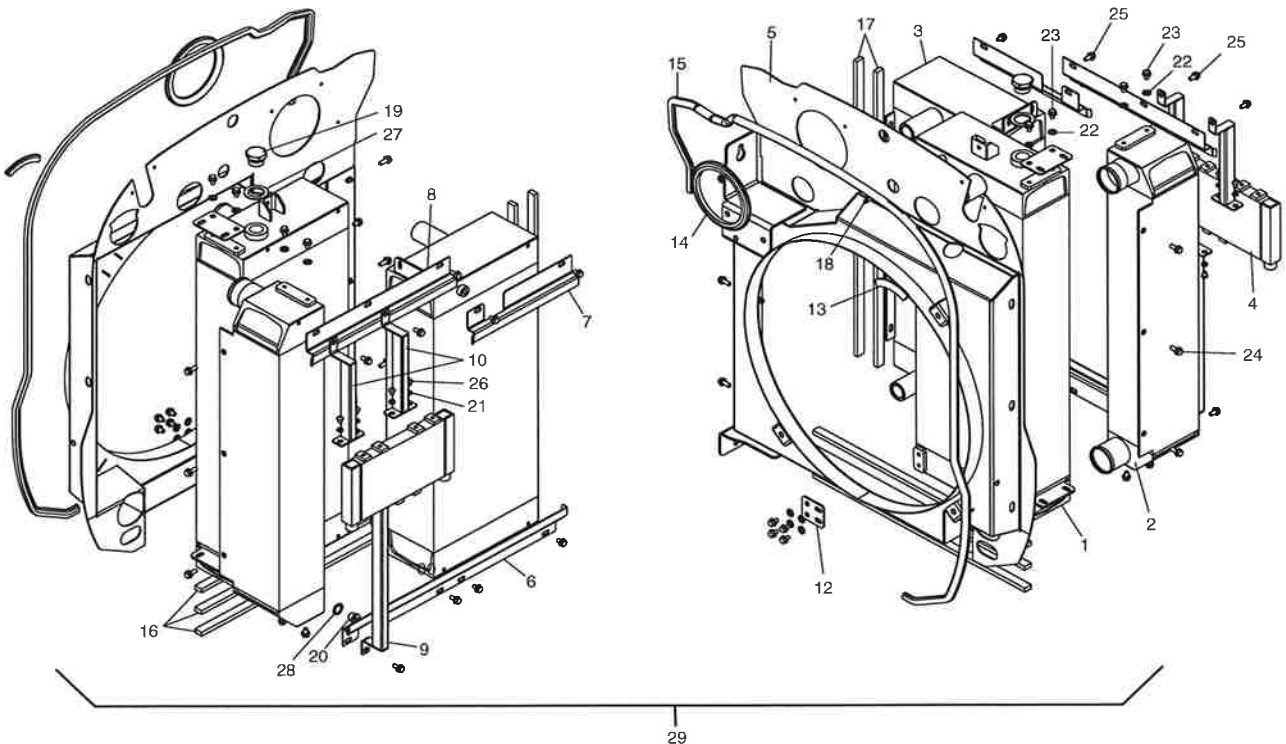


648827

4AA5036

ALLESTIMENTO MOTORE - TRASMISSIONE
ADAPTATION MOTEUR-TRANSMISSION
ENGINE-TRANSMISSION ADAPTATION
MOTOR-GETRIEBE ANPASSUNG
ADAPTACION MOTOR - TRANSMISION

MHT 790

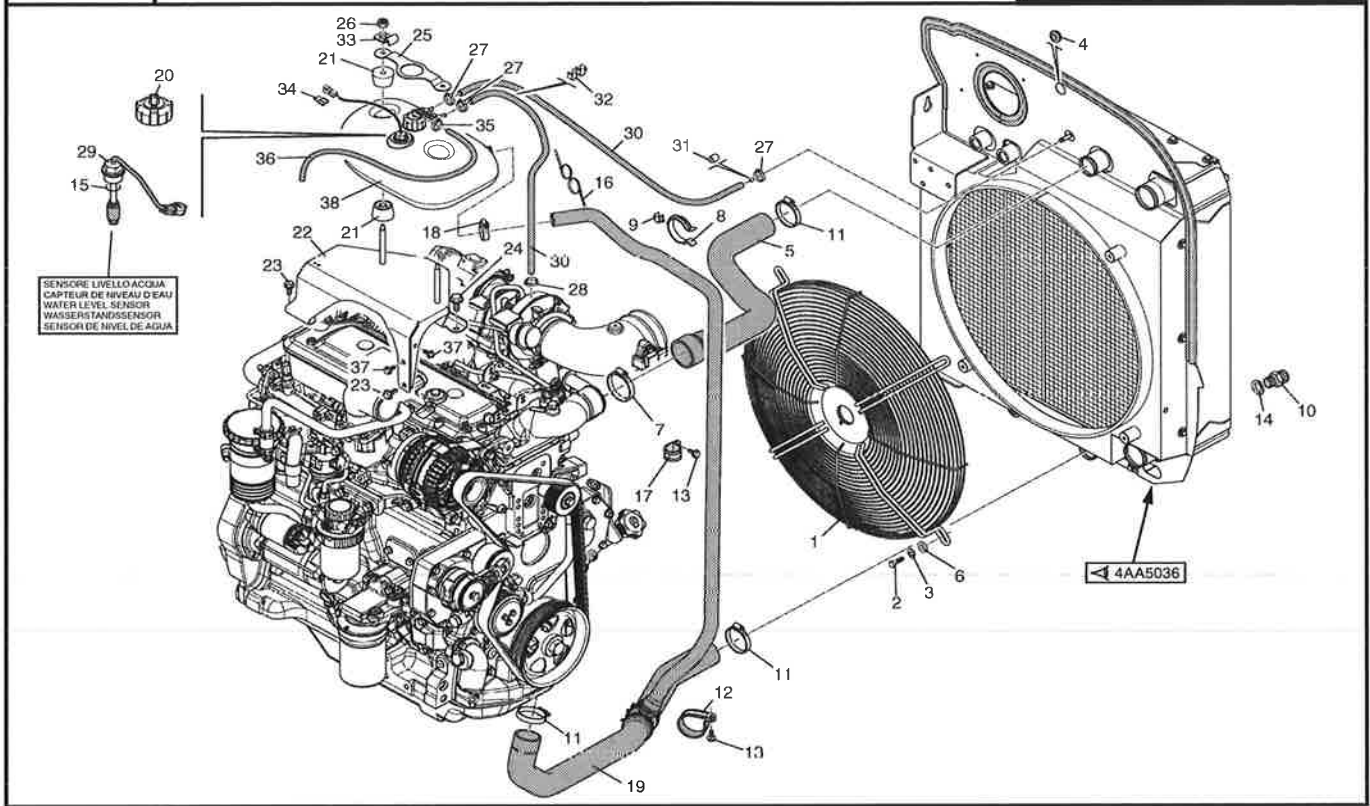


648827

4AA5037

ALLESTIMENTO MOTORE - TRASMISSIONE
ADAPTATION MOTEUR-TRANSMISSION
ENGINE-TRANSMISSION ADAPTATION
MOTOR-GETRIEBE ANPASSUNG
ADAPTACION MOTOR - TRANSMISION

MHT 790

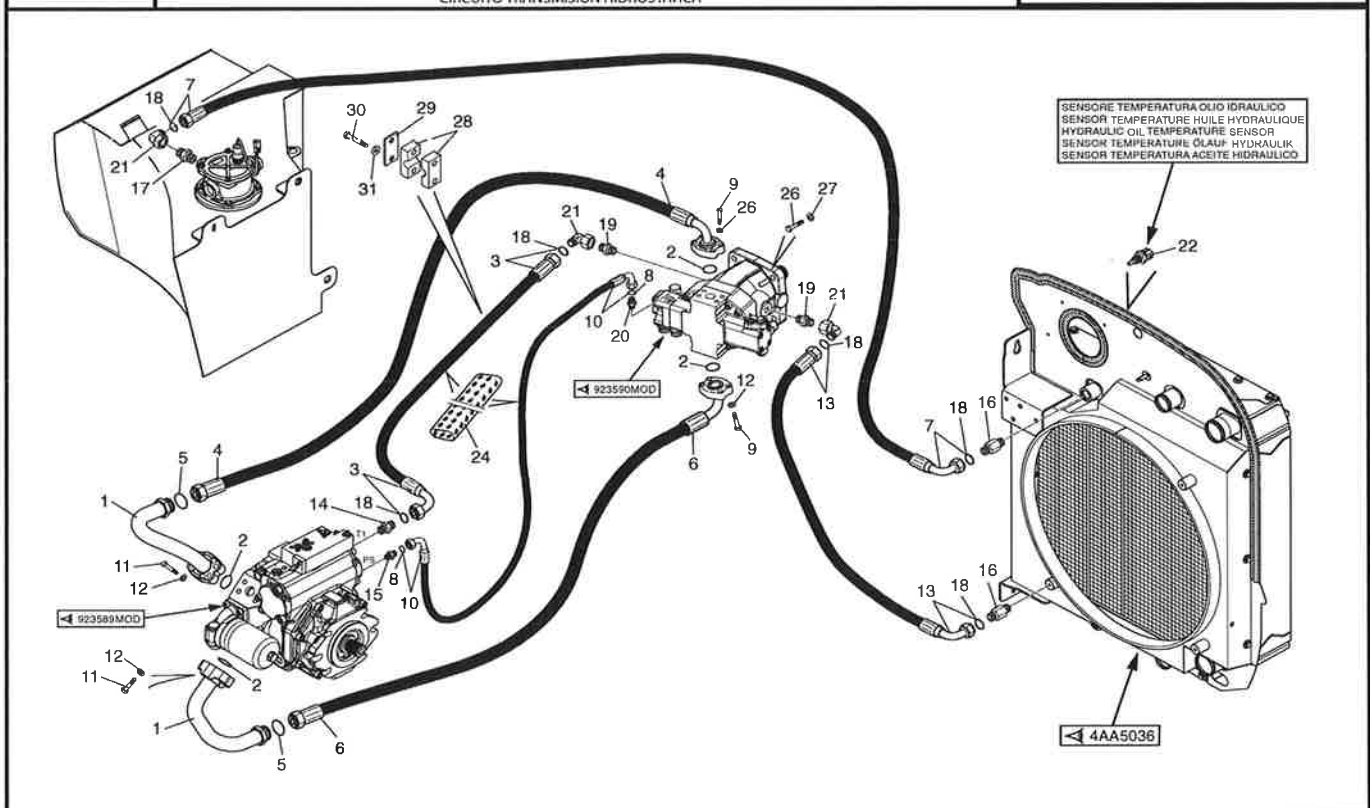


648827

4AB5020

CIRCUITO TRASMISSIONE IDROSTATICA
CIRCUIT TRANSMISSION HYDROSTATIQUE
HYDROSTATIC TRANSMISSION CIRCUIT
HYDROSTATIK GETRIEBEKREIS
CIRCUITO TRANSMISION HIDROSTATICA

MHT 790

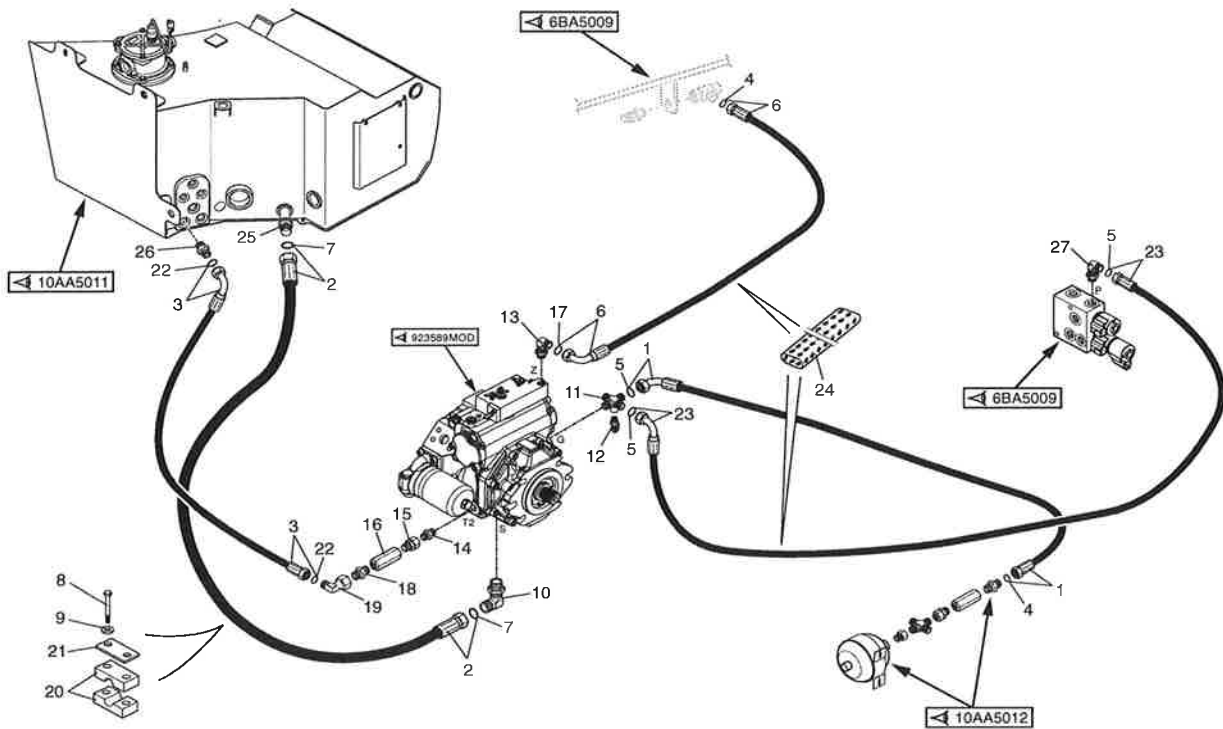


648827

4AB5021

CIRCUITO TRASMISSIONE IDROSTATICA
CIRCUIT TRANSMISSION HYDROSTATIQUE
HYDROSTATIC TRANSMISSION CIRCUIT
HYDROSTATIK GETRIEBEKREIS
CIRCUITO TRANSMISION HIDROSTATICA

MHT 790

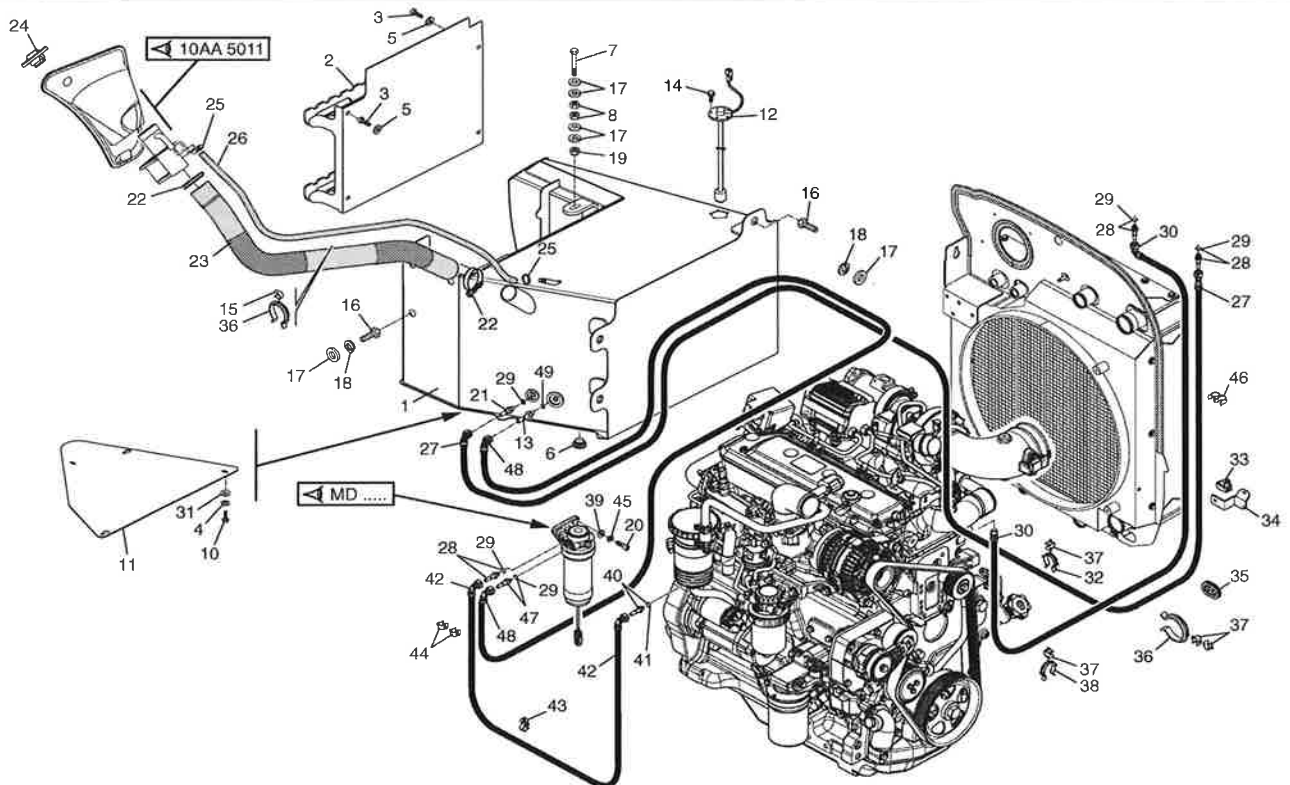


648827

4AC5003

CIRCUITO COMBUSTIBILE
CIRCUIT COMBUSTIBLE
FUEL CIRCUIT
BRENNSTOFFKREIS
CIRCUITO COMBUSTIBILE

MHT 790

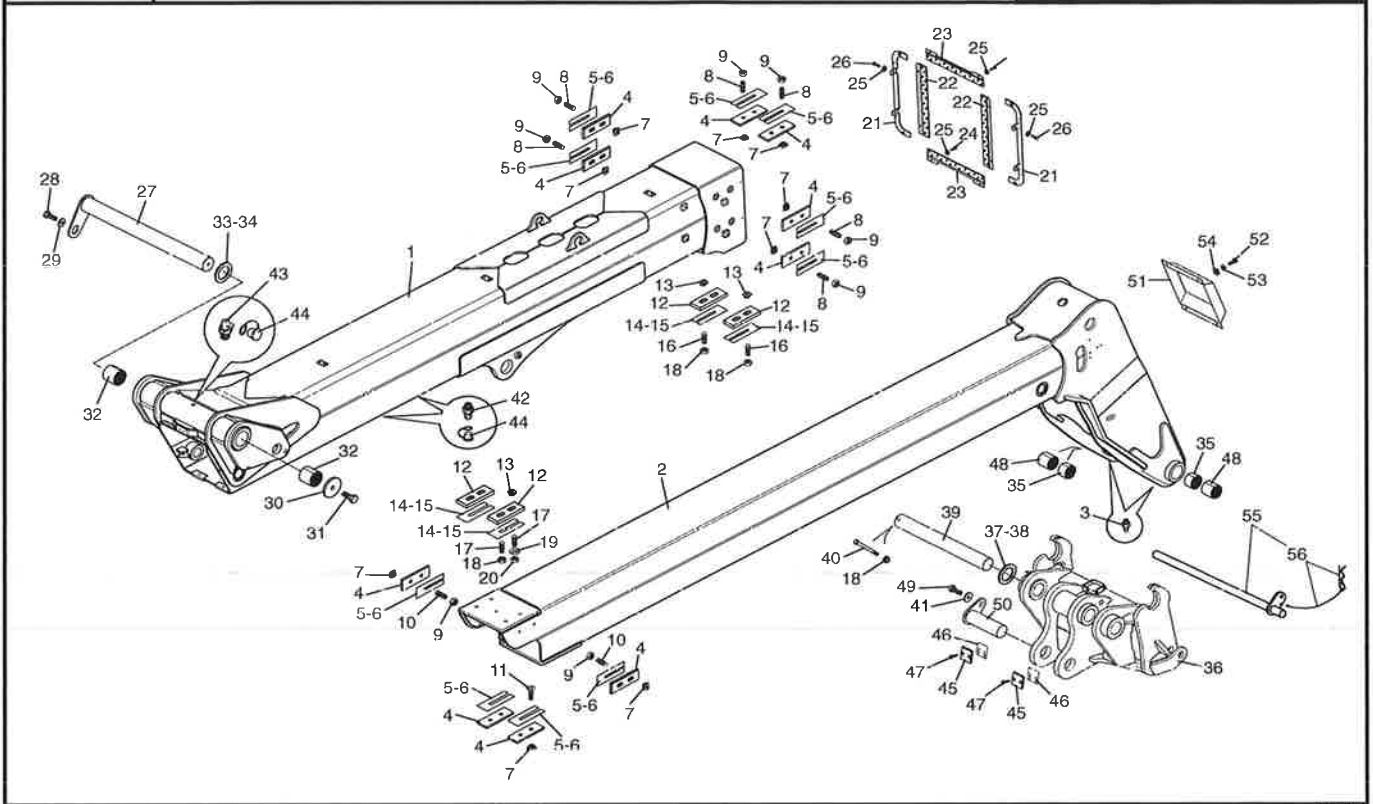


648827

5BA5004

BRACCIO TELESCOPICO
BRAS TELESCOPIQUE
TELESCOPIC BOOM
TELESKOPUSLEGER
AGUILON TELESCOPICO

MLT 940H

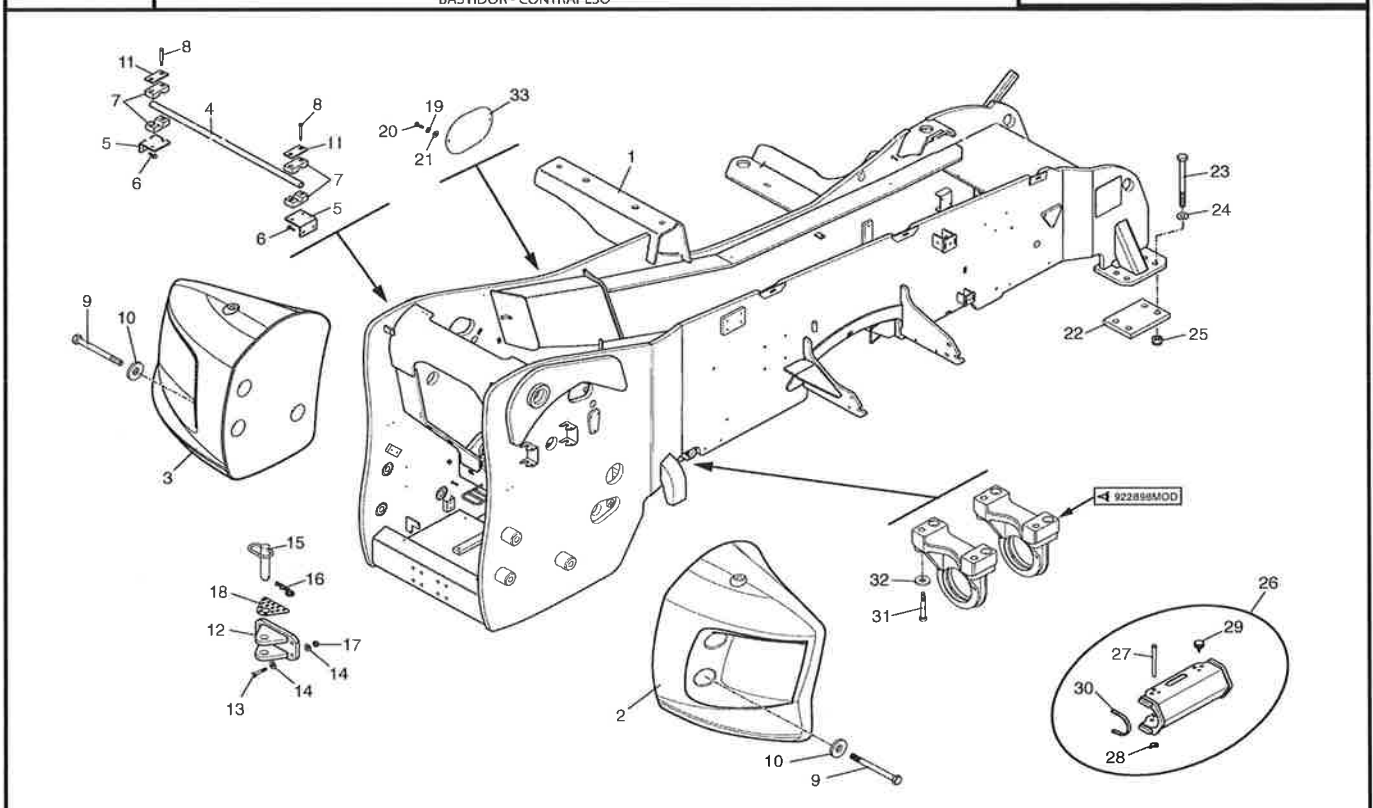


648827

6AA5008

TELAIO - ZAVORRA
CHASSIS - CONTREPOIDS
FRAME - COUNTERWEIGHT
GESTELL - GEGENGEWICHT
BASTIDOR - CONTRAPESO

MHT 790



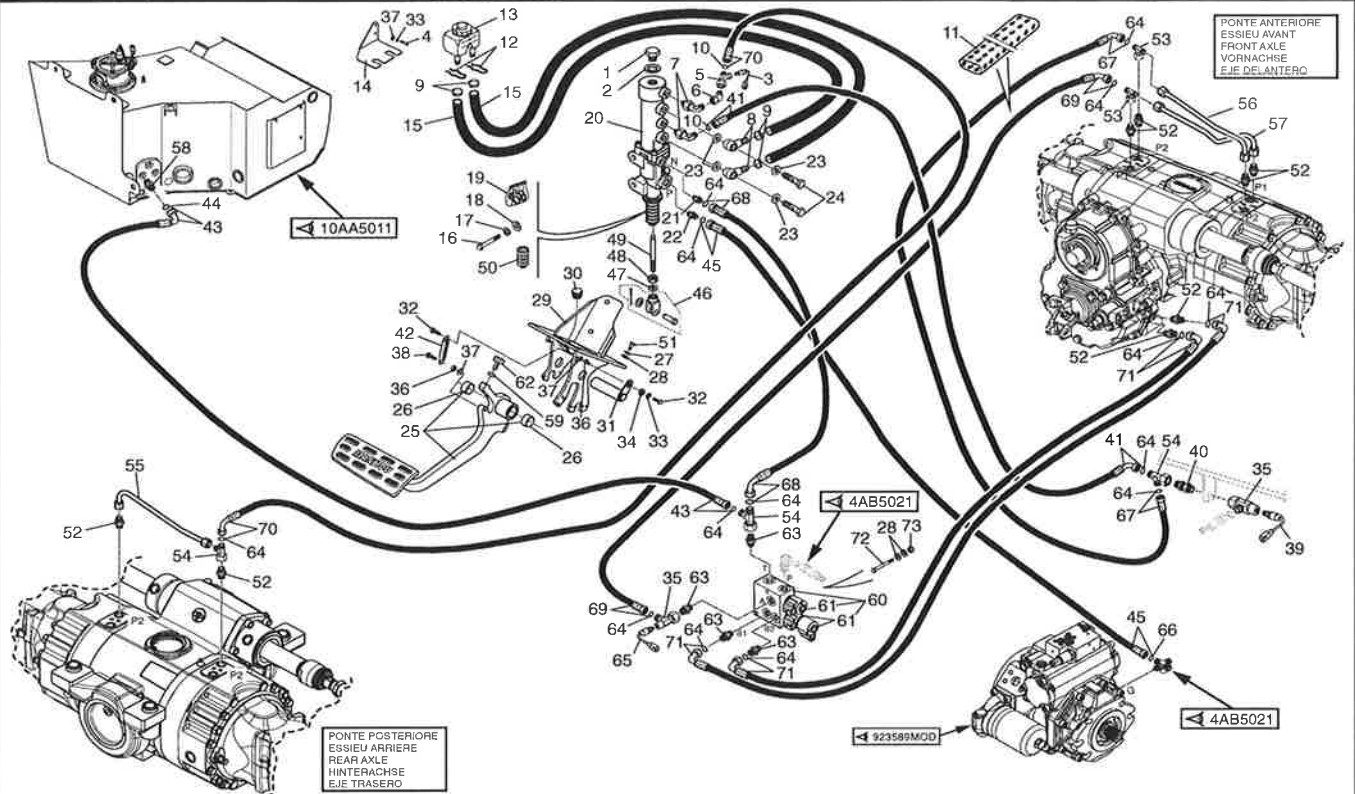
648827



6BA5009

IMPIANTO IDRAULICO FRENANTE
CIRCUIT FREINAGE
BRAKES CIRCUIT
BREMSEKREIS
CIRCUITO FRENADO

MHT 790

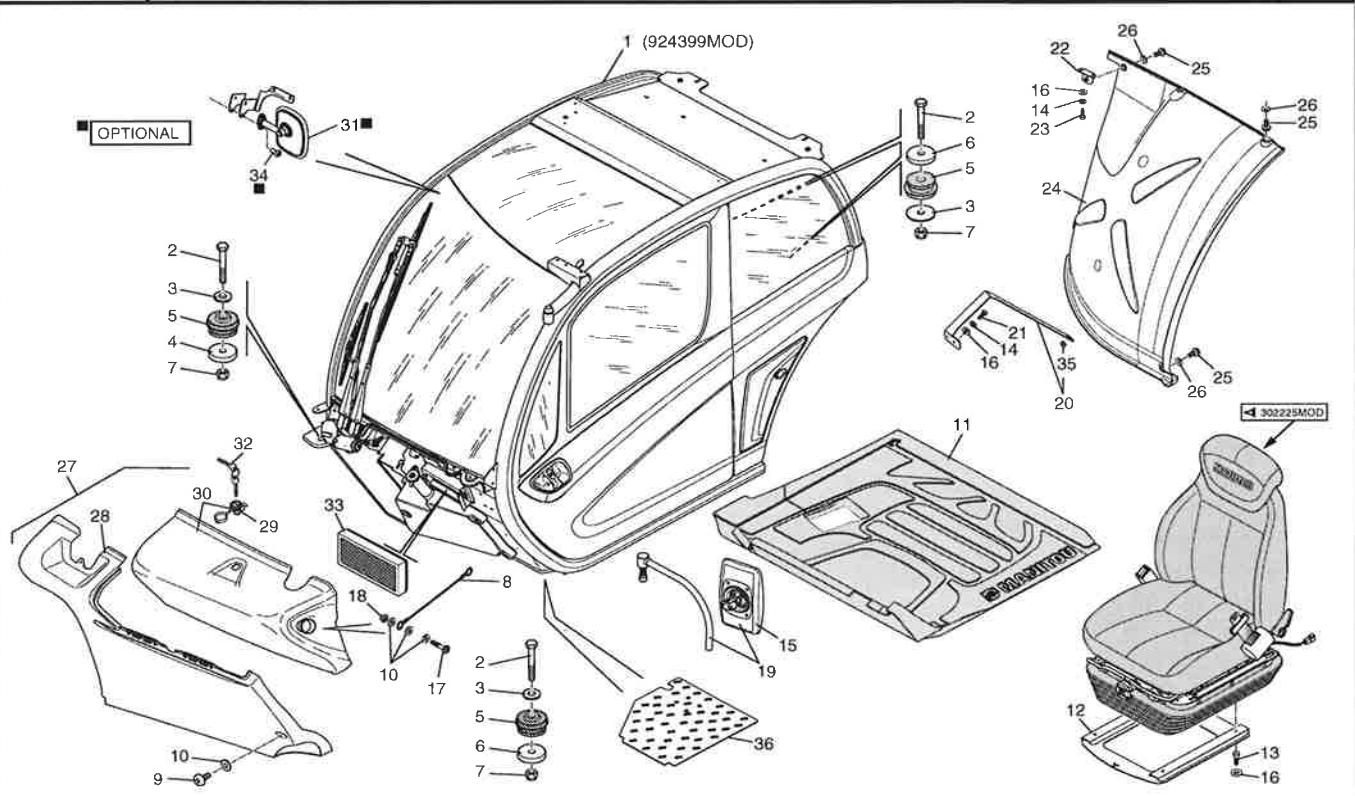


648827

8AA5027

ADATTAMENTO CABINA
ADAPTATION CABINE
CAB ADAPTATION
KABINE ANPASSUNG
ADAPTACION CABINA

MHT 790



648827

**SEDILE
SIEGE
SEAT
SITZ
ASIENTO**

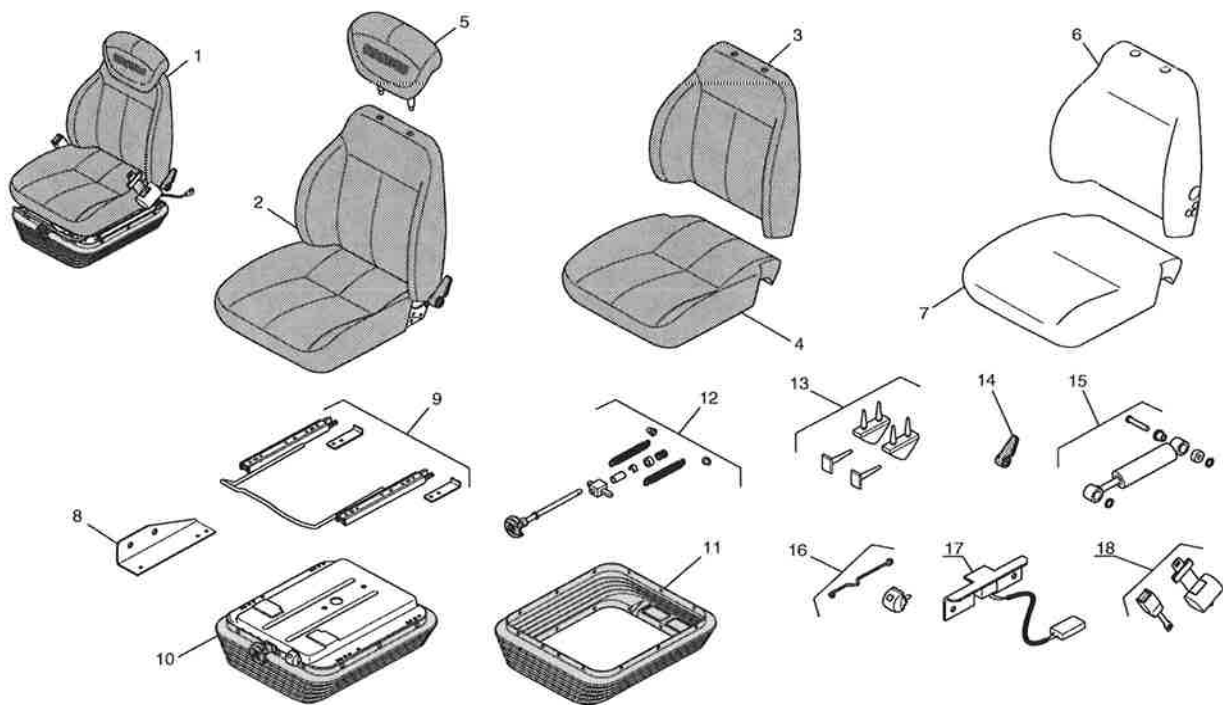
**NUMERO - REFERENCE 302225
NUMBER - NUMMER
NUMERO**

01/07/2014
302225MOD

8AA5016

SEDILE
SIEGE
SEAT
SITZ
ASIENTO

302225MOD

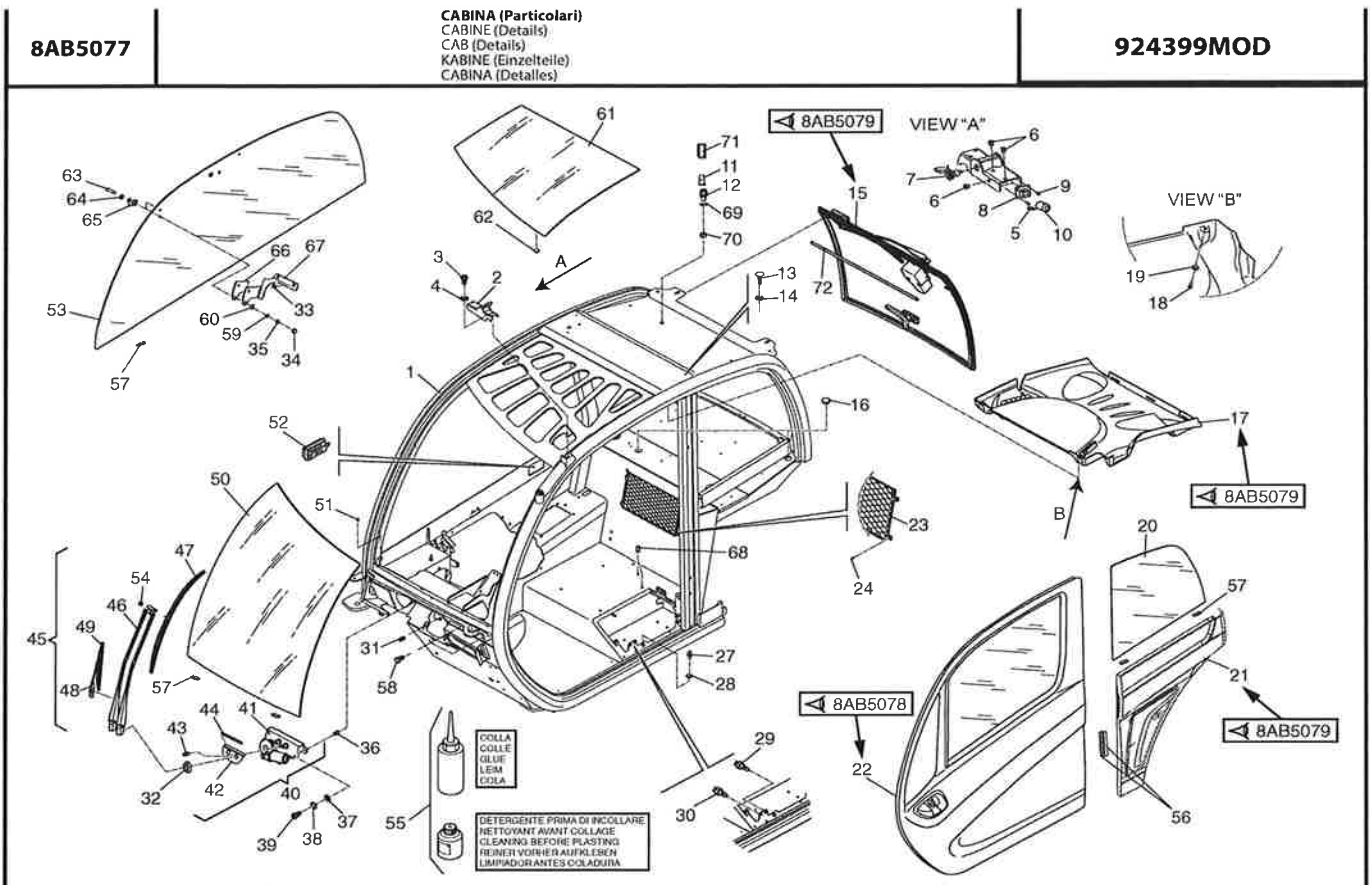


01/07/2014
302225MOD

**CABINA
CABINE
CAB
KABINE
CABINA**

NUMERO - REFERENCE 924399
NUMBER - NUMMER
NUMERO

924399MOD



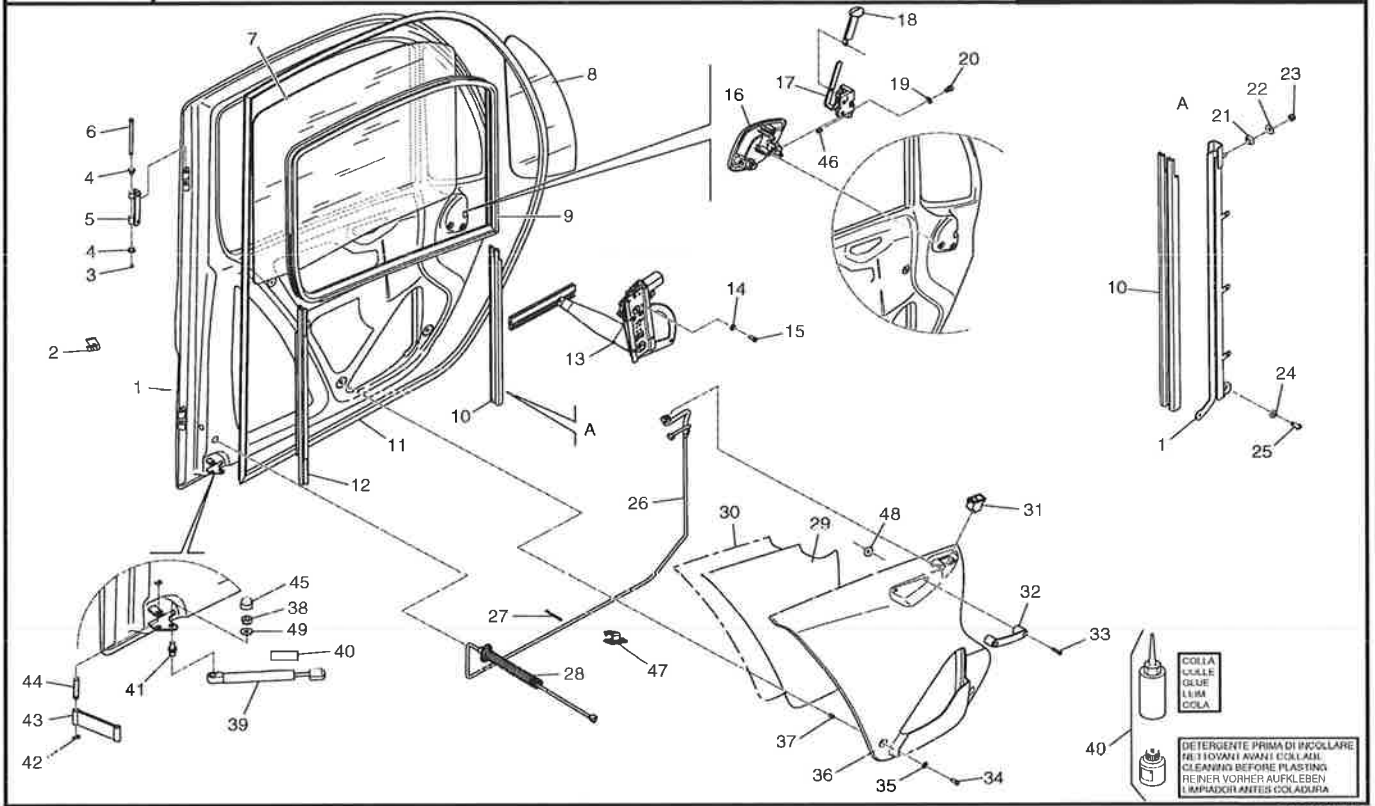
924399MOD



8AB5078

CABINA (Particolari)
CABINE (Details)
CAB (Details)
KABINE (Einzelteile)
CABINA (Detalles)

924399MOD

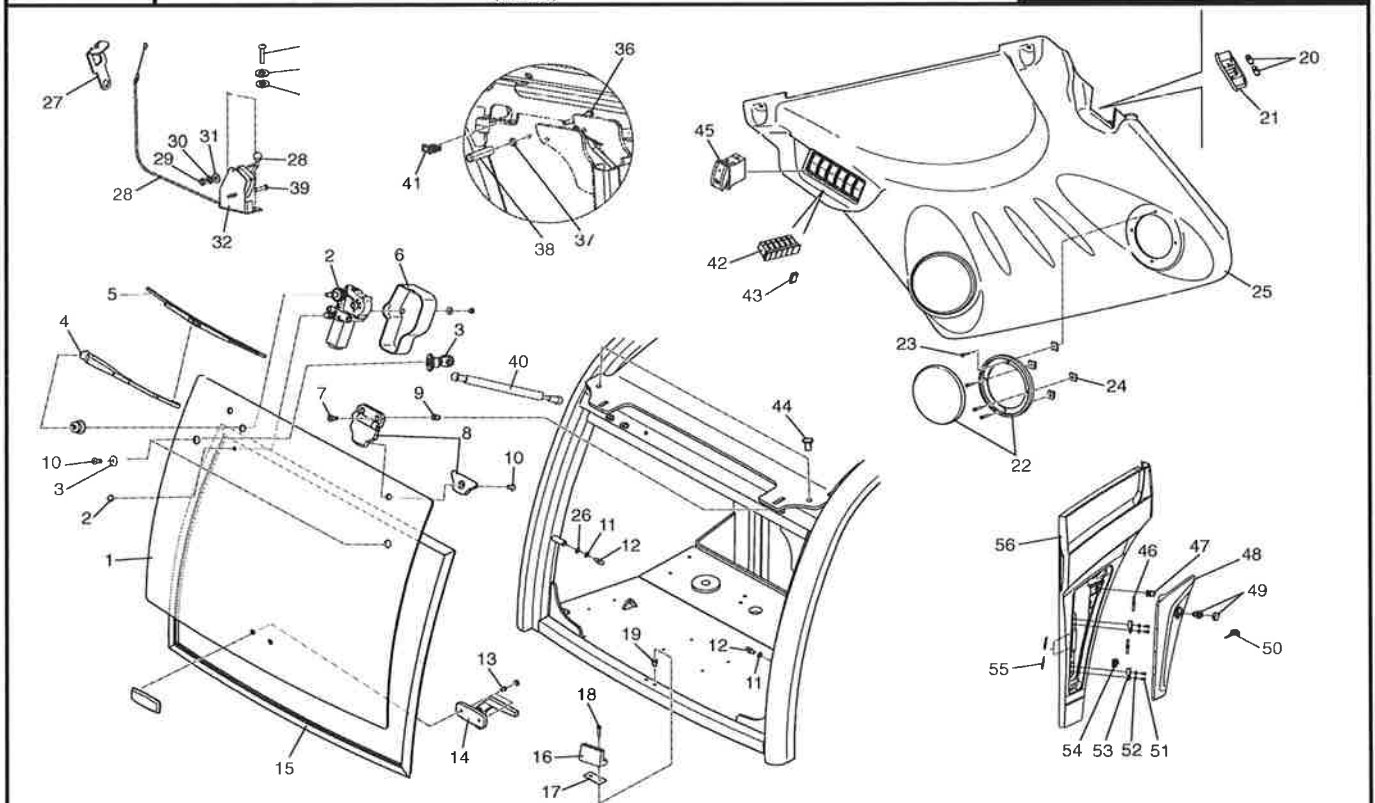


924399MOD

8AB5079

CABINA (Particolari)
CABINE (Details)
CAB (Details)
KABINE (Einzelteile)
CABINA (Detalles)

924399MOD



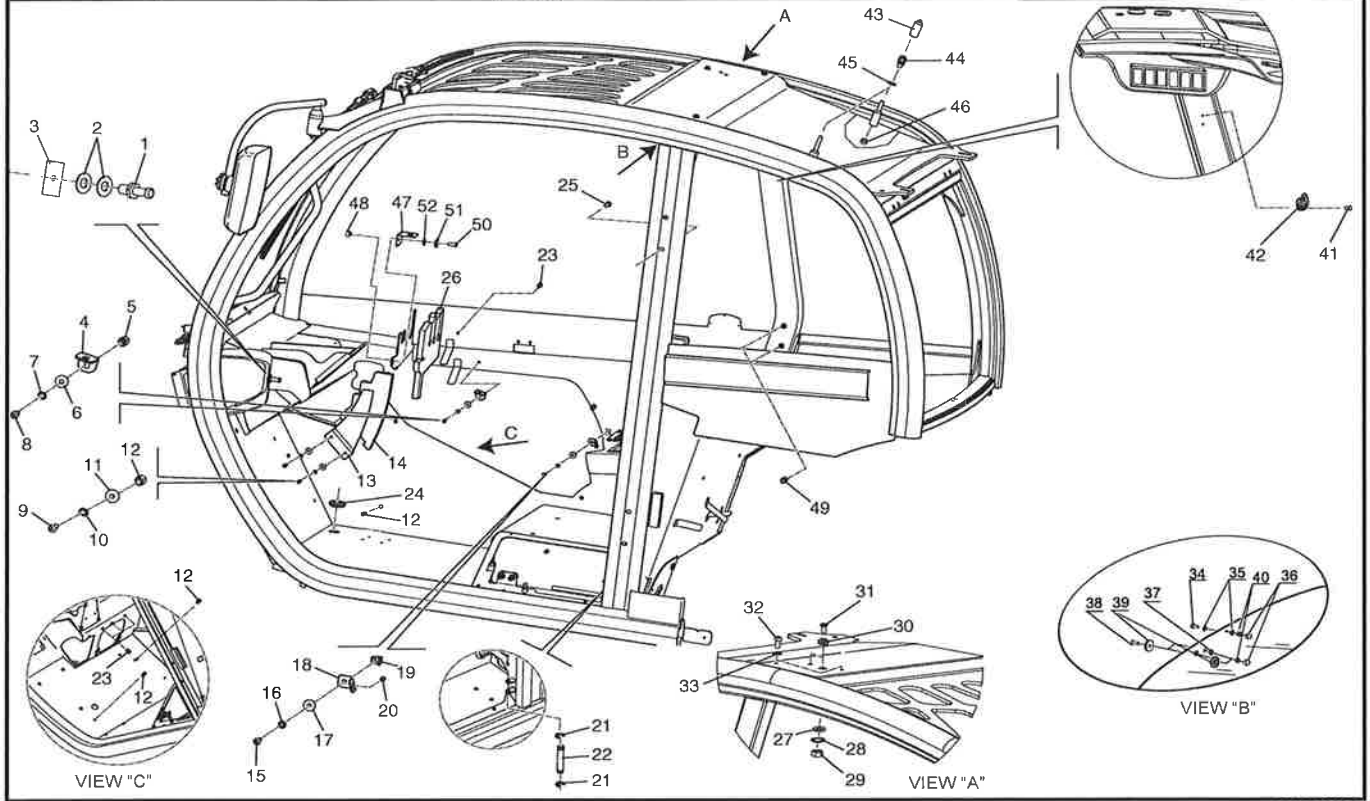
924399MOD



8AB5080

CABINA (Particolari)
CABINE (Details)
CAB (Details)
KABINE (Einzelteile)
CABINA (Detalles)

924399MOD

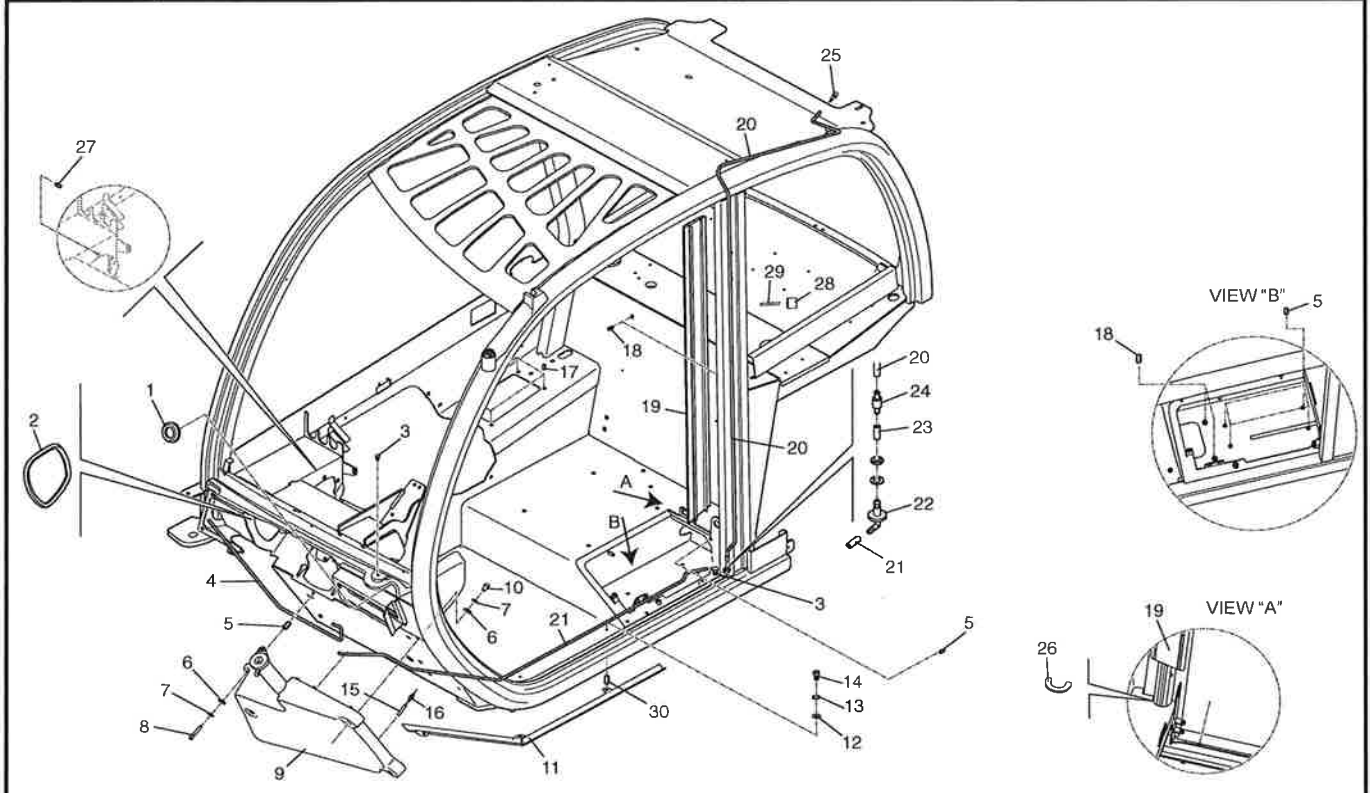


924399MOD

8AB5081

CABINA (Particolari)
CABINE (Details)
CAB (Details)
KABINE (Einzelteile)
CABINA (Detalles)

924399MOD



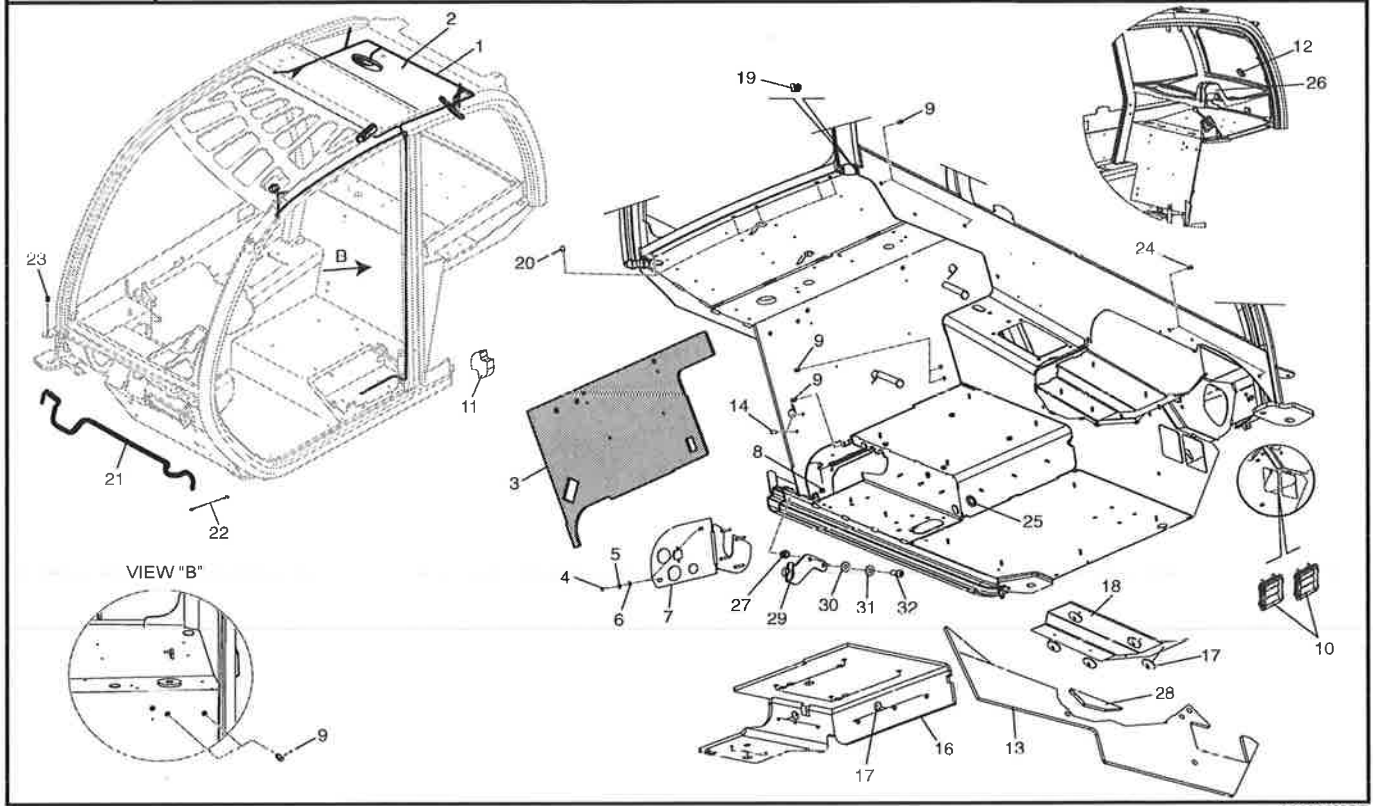
924399MOD



8AB5082

CABINA (Particolari)
CABINE (Details)
CAB (Details)
KABINE (Einzelteile)
CABINA (Detalles)

924399MOD

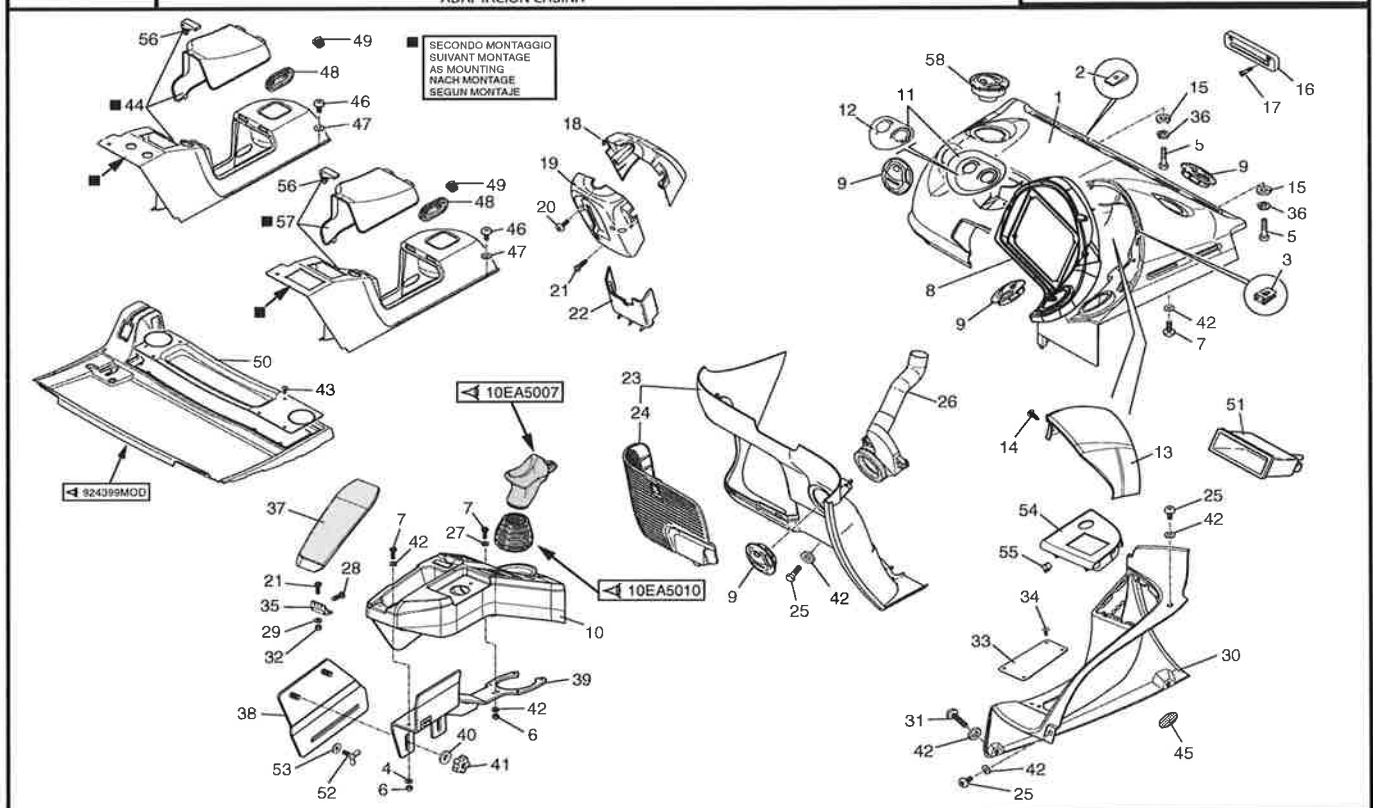


924399MOD

8AC5004

INTERNO CABINA
ADAPTATION CABINE
CAB ADAPTATION
KABINE ANPASSUNG
ADAPTACION CABINA

MHT 790



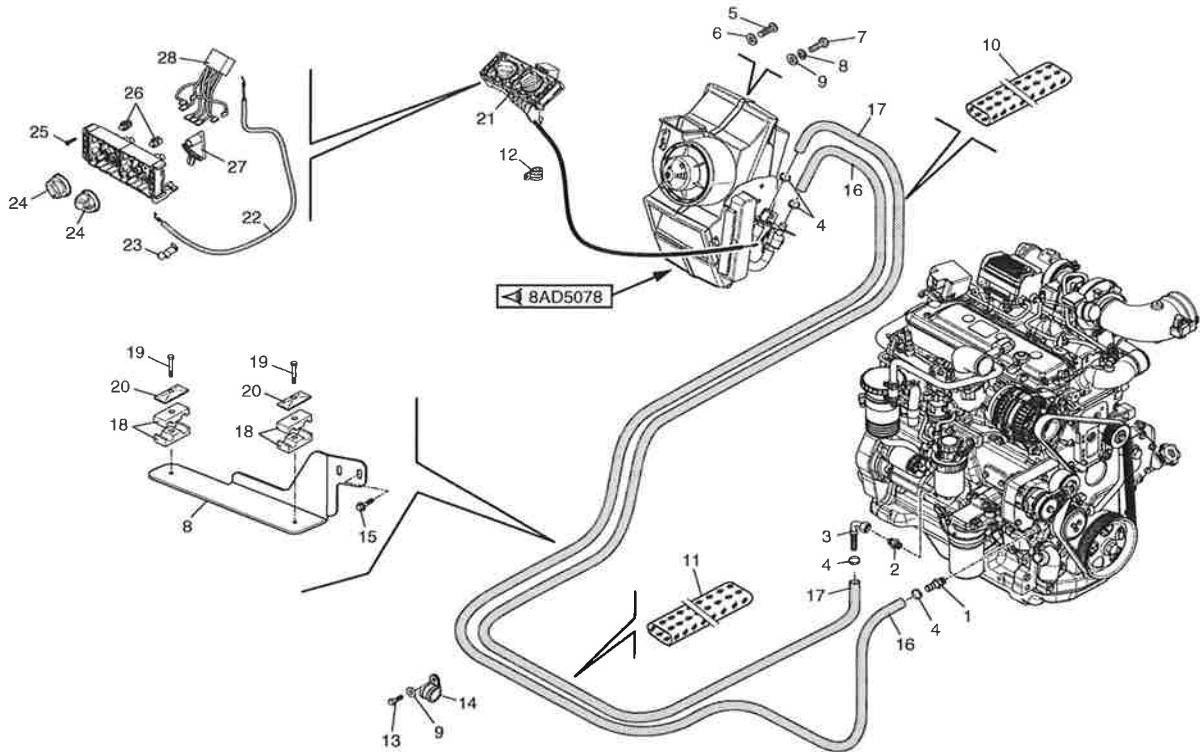
648827



8AD5077

RISCALDAMENTO
CHAUFFAGE
HEATING
ERHITZEN
CALEFACCION

MHT 790

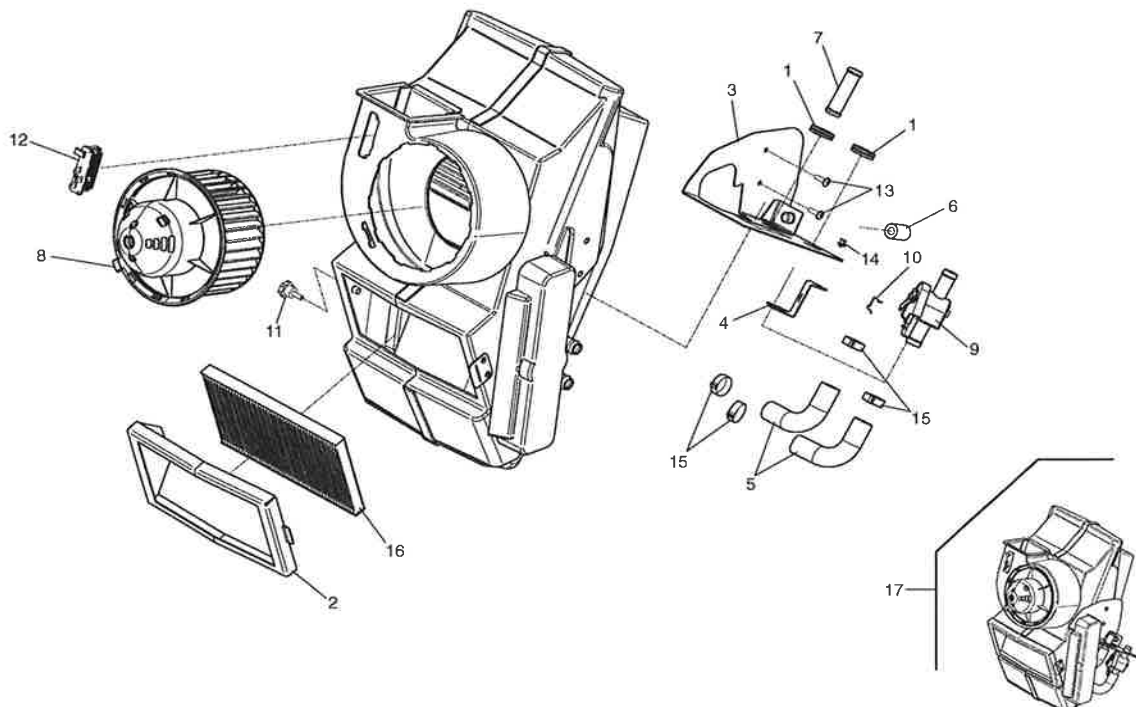


648827

8AD5078

RISCALDAMENTO
CHAUFFAGE
HEATING
ERHITZEN
CALEFACCION

MHT 790



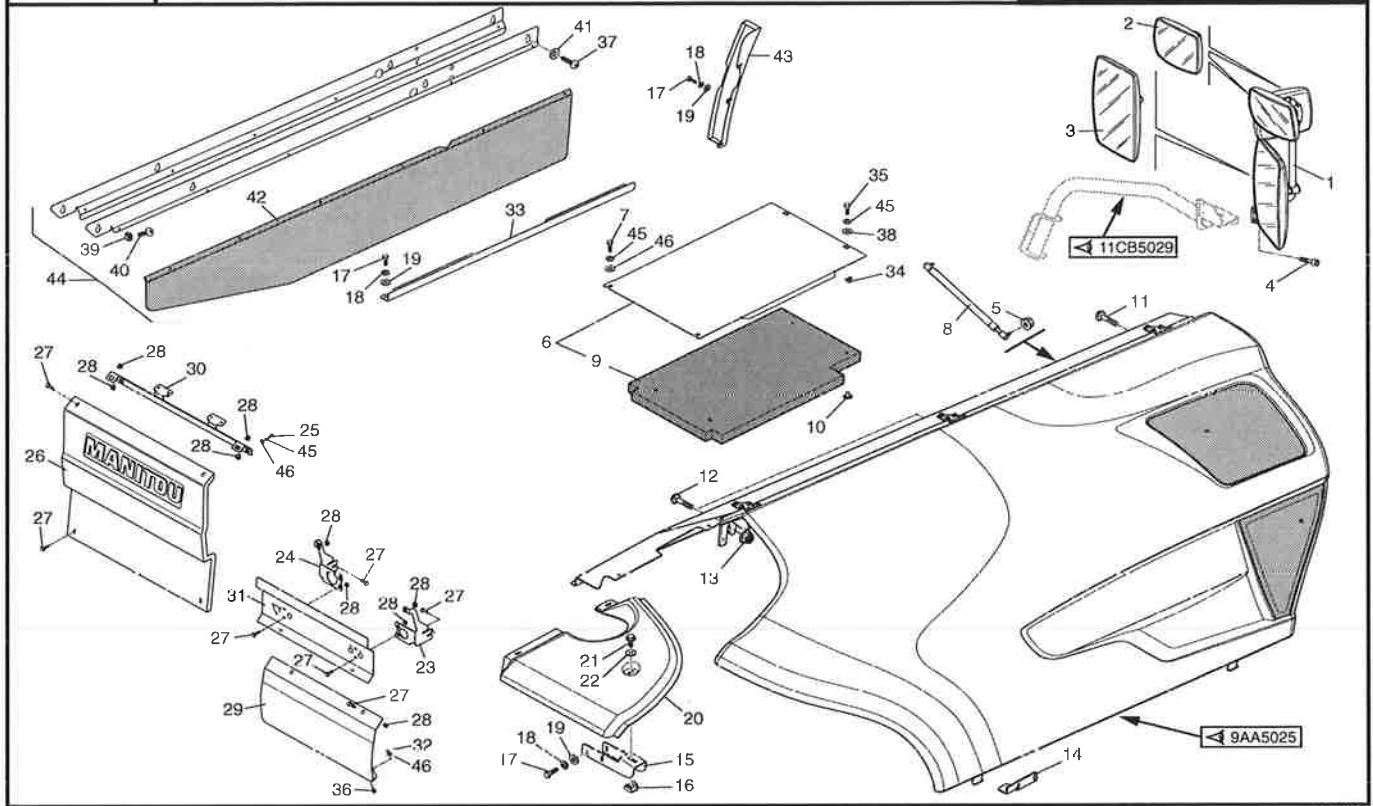
648827



9AA5024

CARROZZERIA
CARROSSERIE
BODY
KARROSSERIE
CARROCCERIA

MHT 790

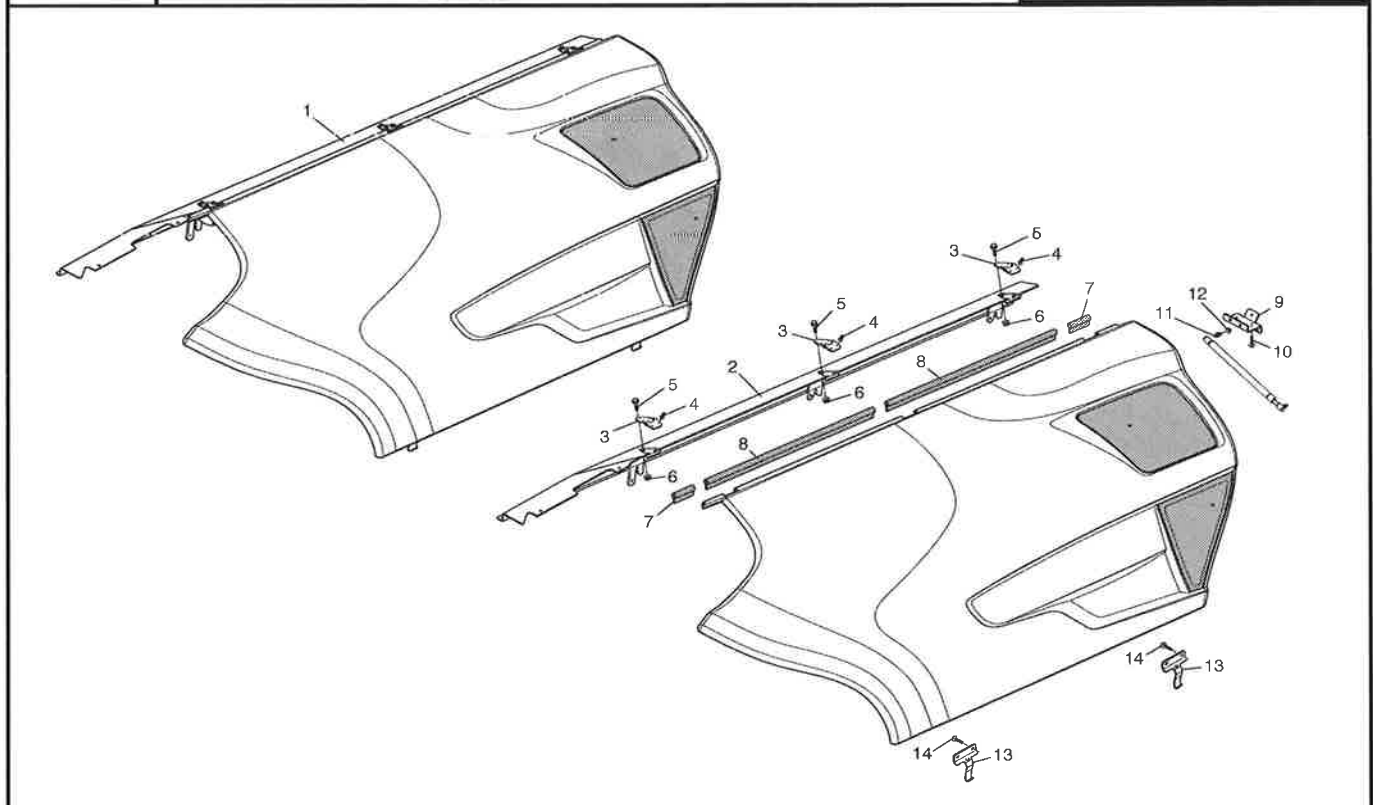


648827

9AA5025

CARROZZERIA
CARROSSERIE
BODY
KARROSSERIE
CARROCCERIA

MHT 790



648827

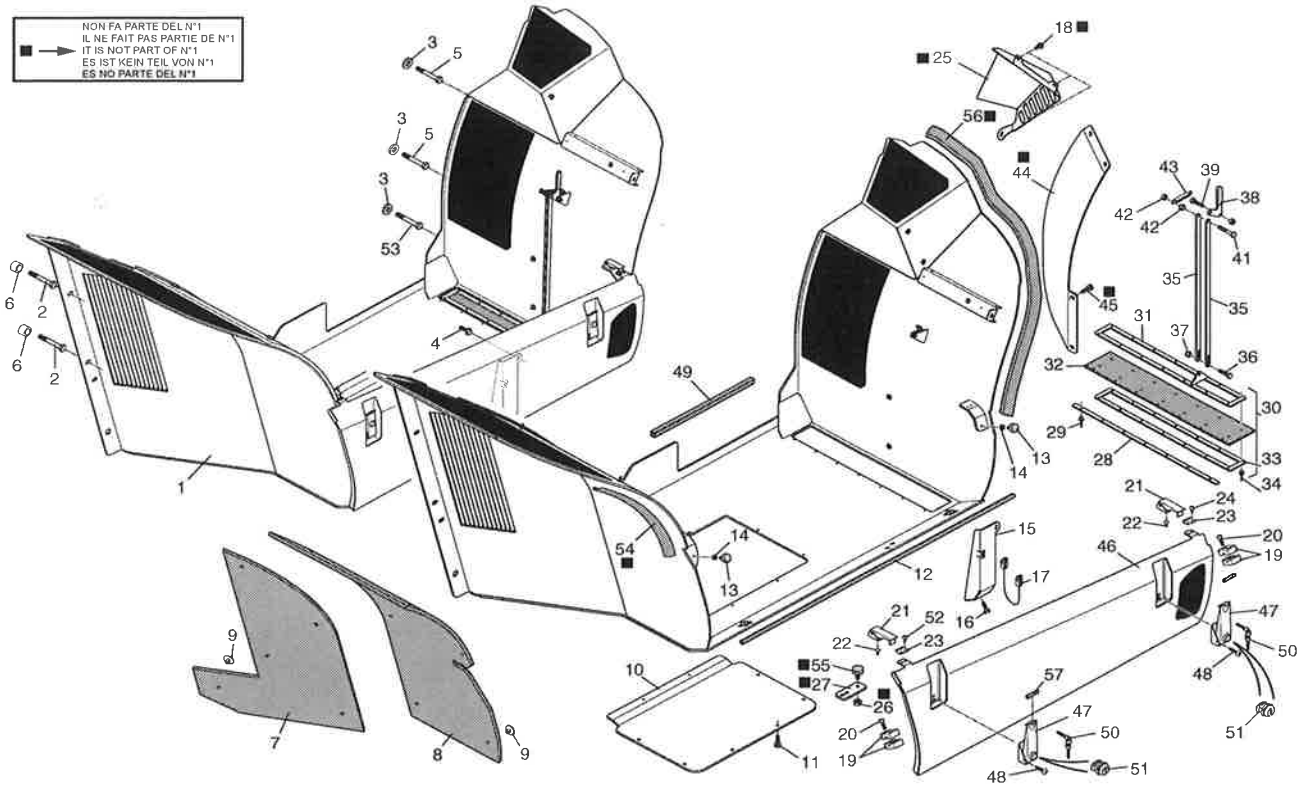


9AA5026

CARROZZERIA
CARROSSERIE
BODY
KARROSSERIE
CARROCERIA

MHT 790

NON FA PARTE DEL N°1
IL NE FAIT PAS PARTIE DE N°1
IT IS NOT PART OF N°1
ES IST KEIN TEIL VON N°1
ES NO PARTE DEL N°1



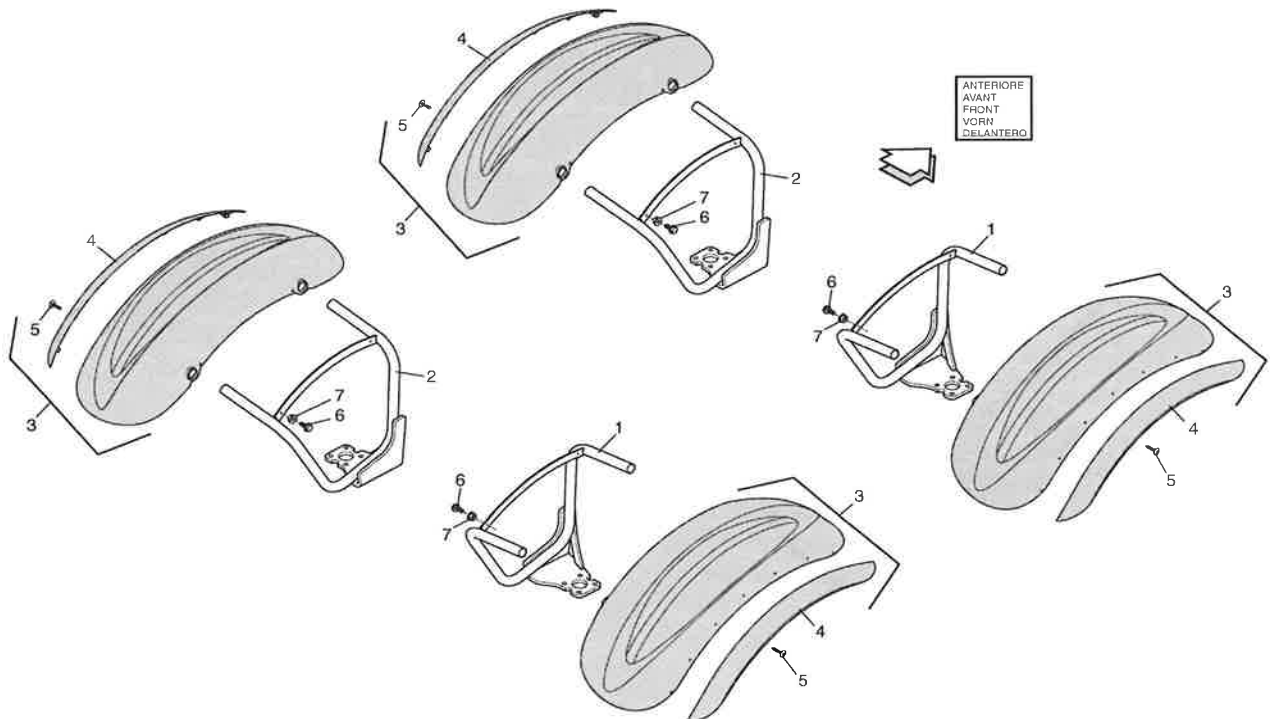
648827

9AA5027

CARROZZERIA
CARROSSERIE
BODY
KARROSSERIE
CARROCERIA

MHT 790

ANTERIORE
AVANT
FRONT
VORN
DELANTERO

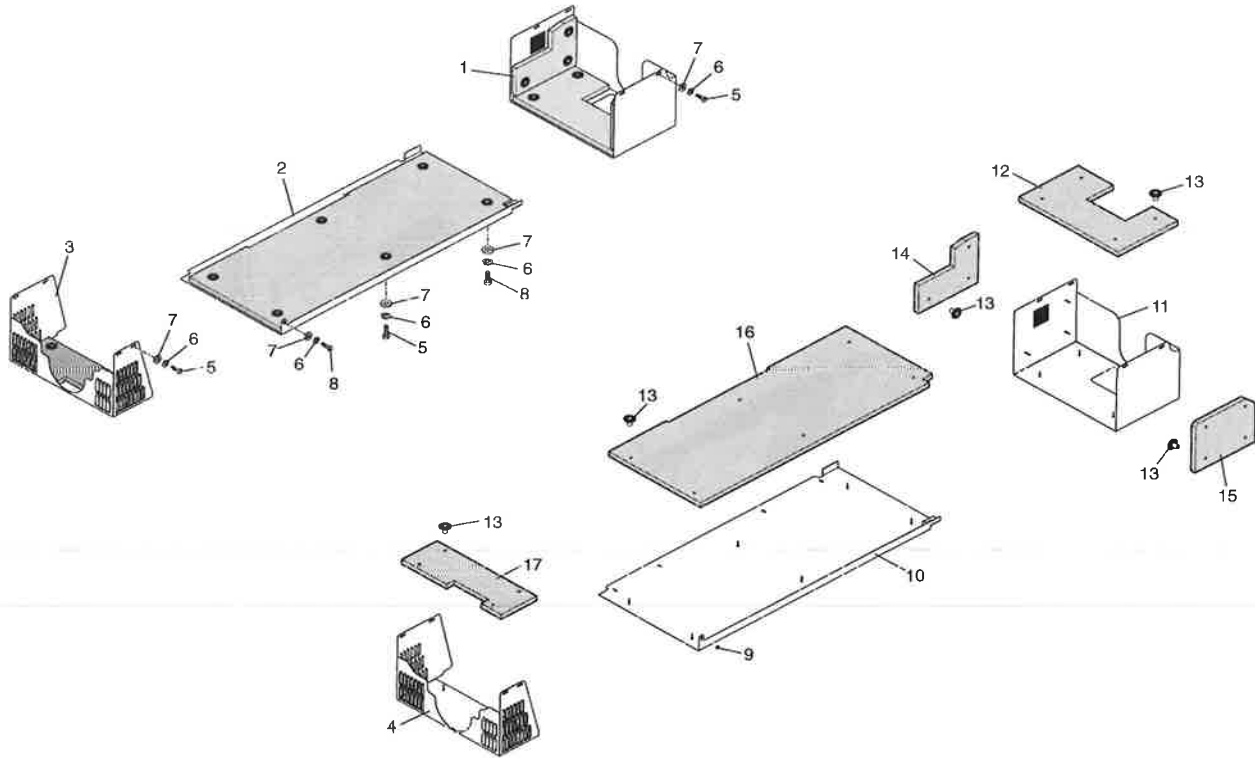


648827

9AA5028

CARROZZERIA
CARROSSERIE
BODY
KARROSSERIE
CARROÇERIA

MHT 790

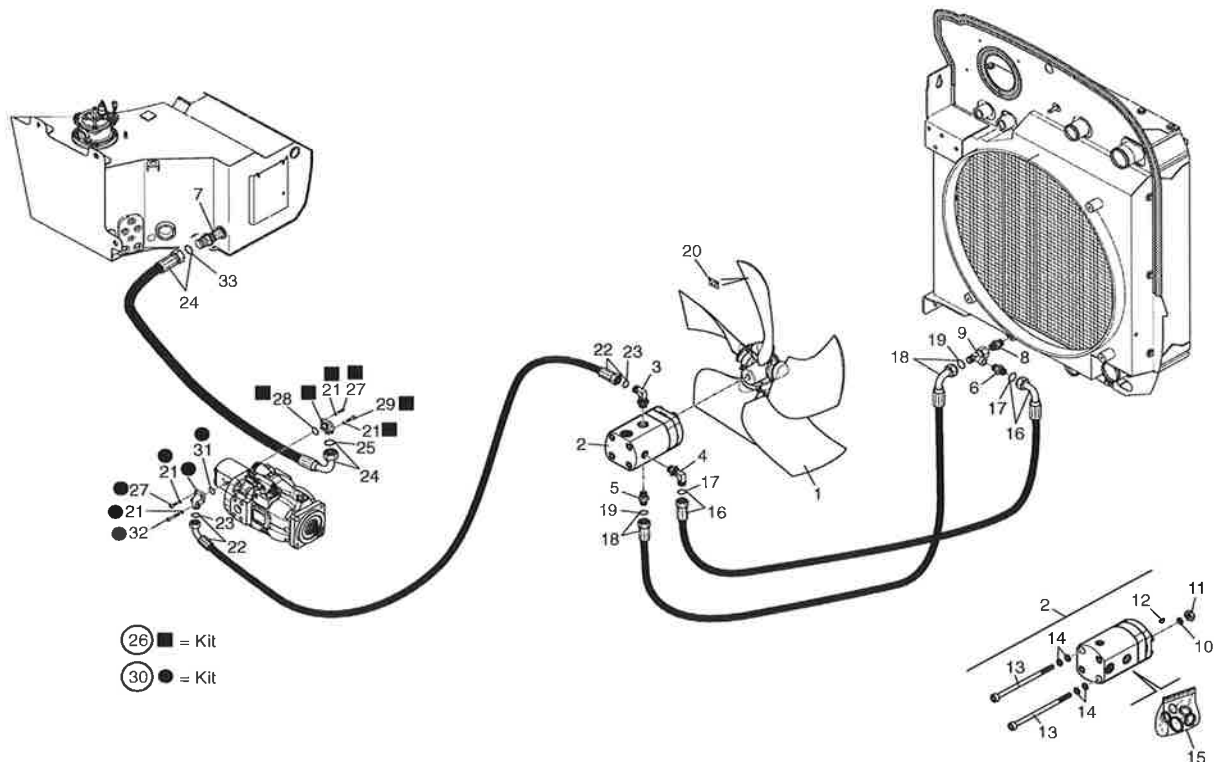


648827

10AA5010

IMPIANTO IDRAULICO (Circuito ventola)
HYDRAULIQUE (Circuit ventilateur)
HYDRAULIC (Fan circuit)
HYDRAULIK (Lufterkreis)
HIDRAULICO (Circuito ventilador)

MHT 790



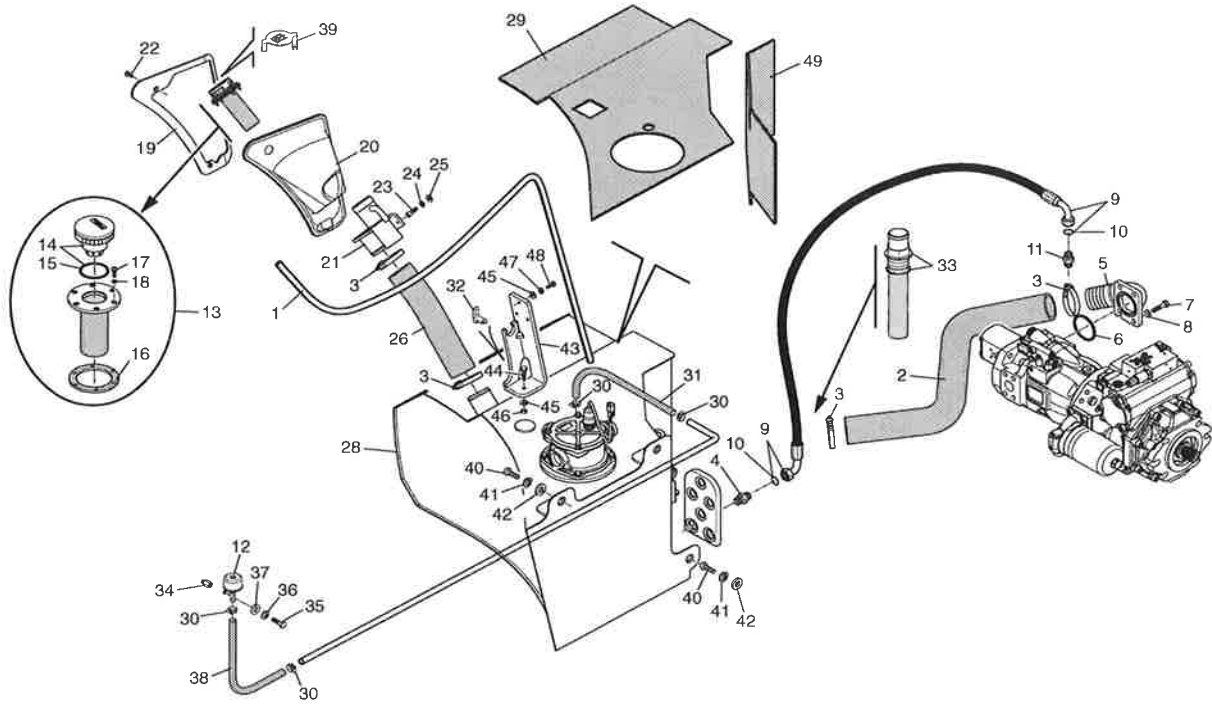
648827



10AA5011

IMPIANTO IDRAULICO (Circuito principale)
HYDRAULIQUE (Circuit principal)
HYDRAULIC (Principal circuit)
HYDRAULIK (Hauptkreis)
HIDRAULICO (Circuito principal)

MHT 790

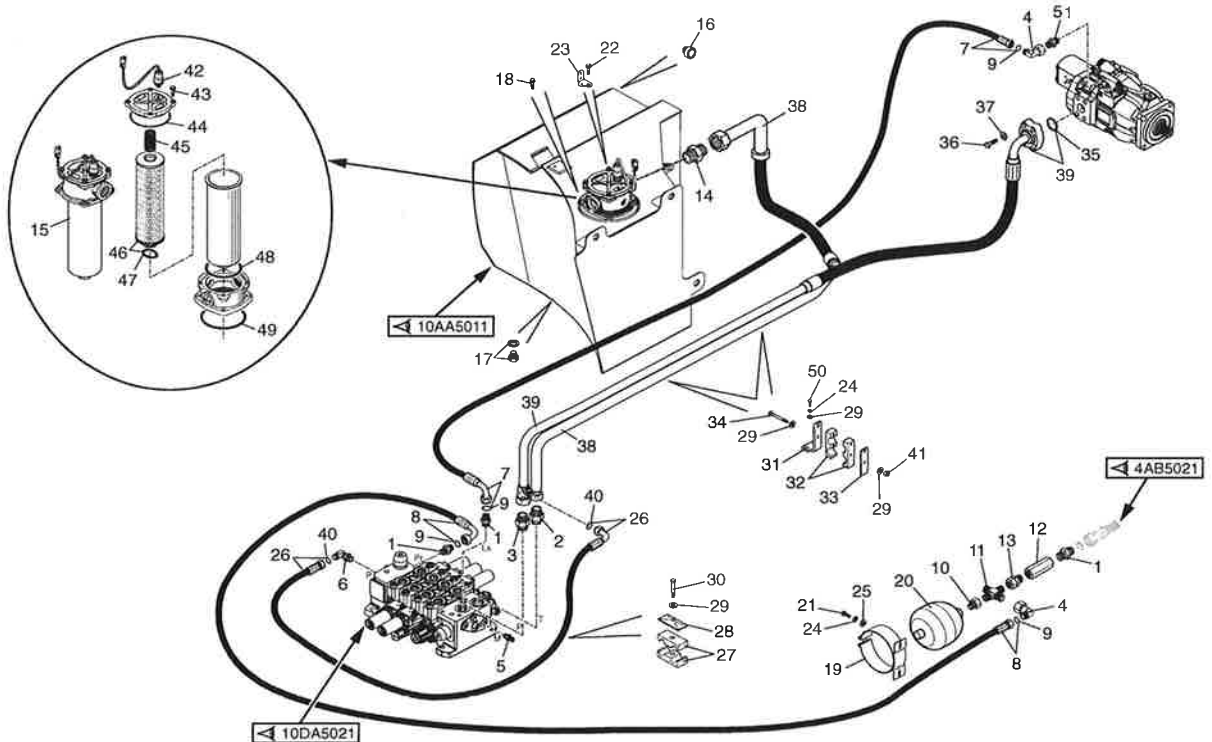


648827

10AA5012

IMPIANTO IDRAULICO (Circuito principale)
HYDRAULIQUE (Circuit principal)
HYDRAULIC (Principal circuit)
HYDRAULIK (Hauptkreis)
HIDRAULICO (Circuito principal)

MHT 790



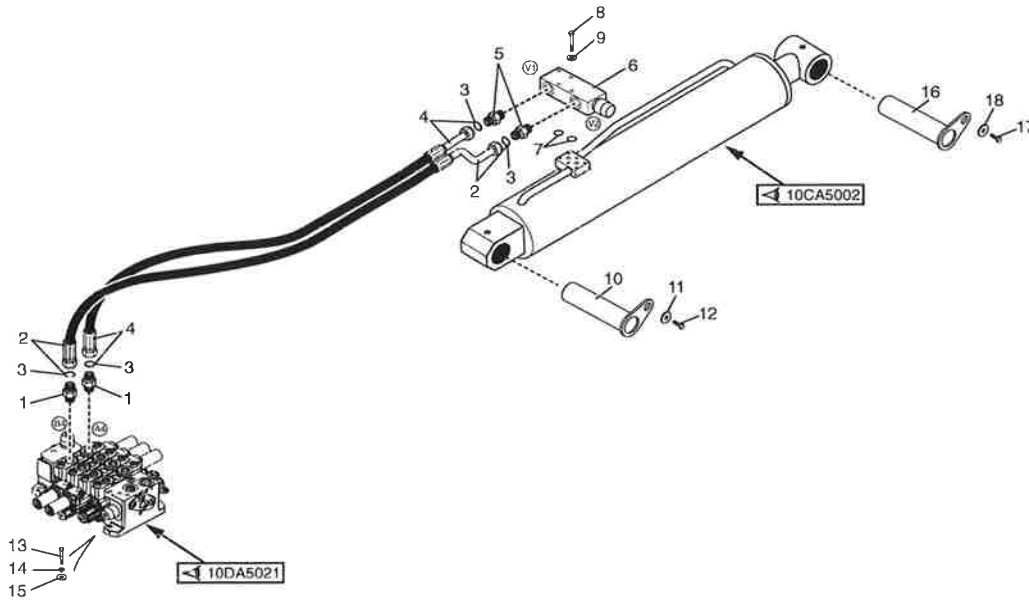
648827



10AE5019

IMPIANTO IDRAULICO (Circuito sollevamento)
HYDRAULIQUE (Circuit levage)
HYDRAULIC (Lifting circuit)
HYDRAULIK (Aufwinden kreis)
HIDRAULICO (Circuito levantamiento)

MHT 790

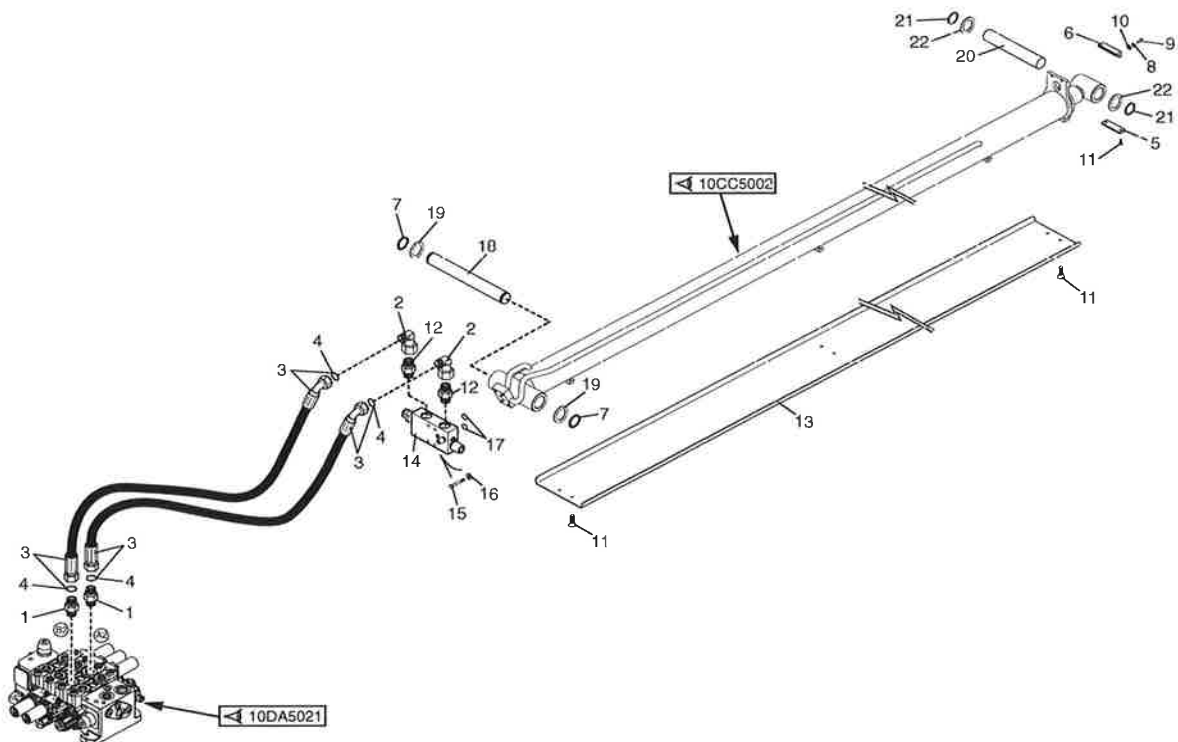


648827

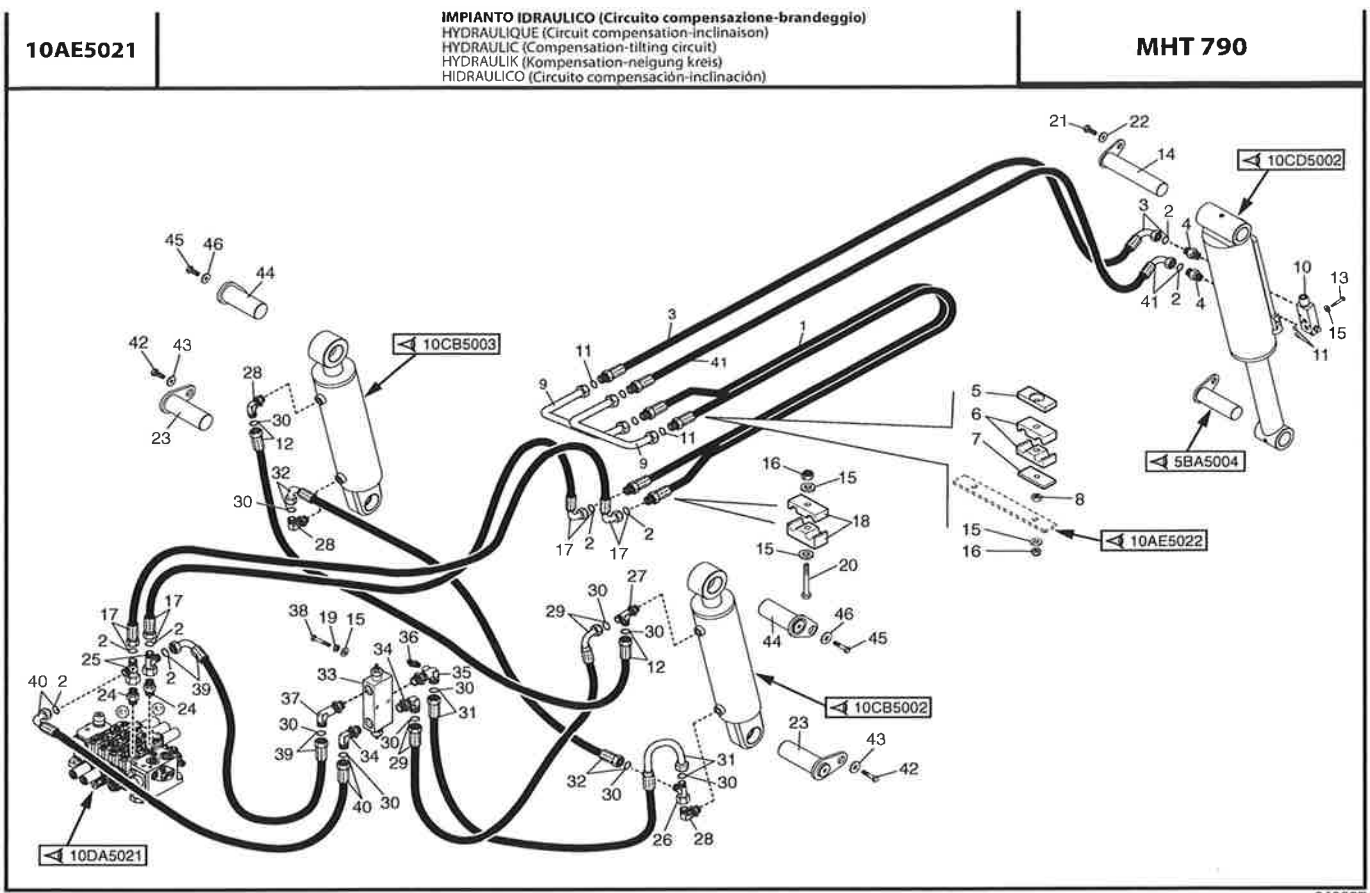
10AE5020

IMPIANTO IDRAULICO (Circuito sfilo)
HYDRAULIQUE (Circuit télescopage)
HYDRAULIC (Telescope circuit)
HYDRAULIK (Zusammenstrahl kreis)
HIDRAULICO (Circuito telescopaje)

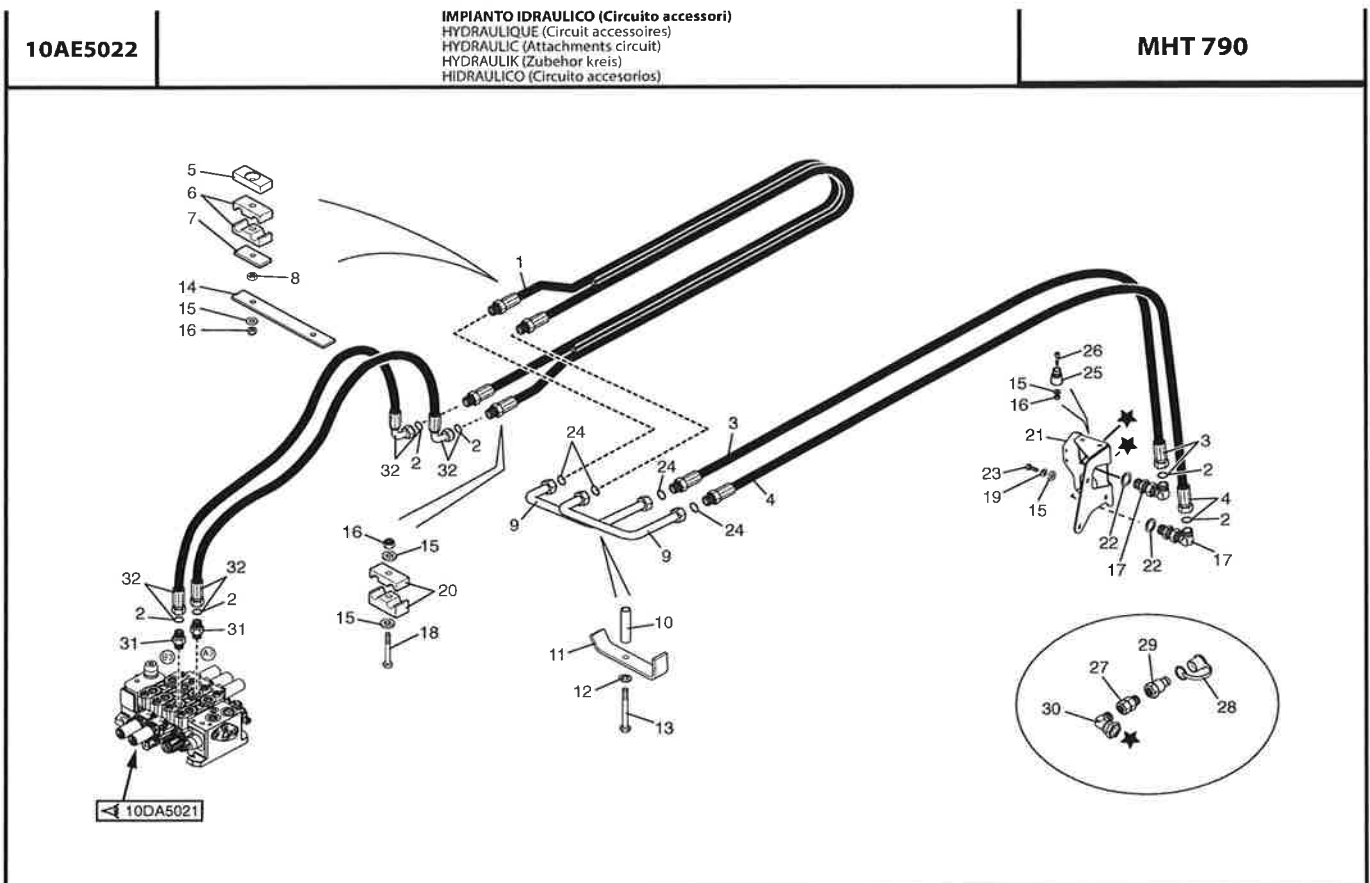
MHT 790



648827



648827



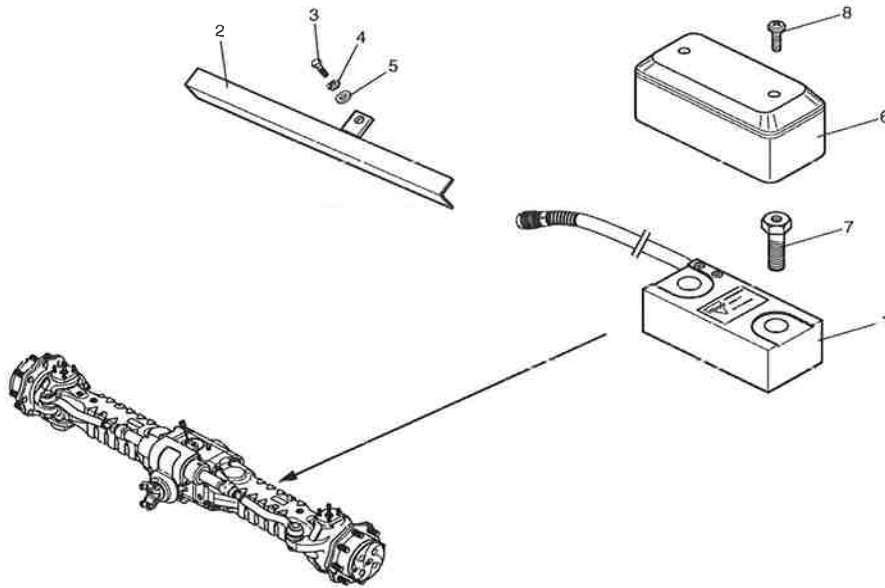
648827



10AL5002

DISPOSITIVO DI SICUREZZA
SISTÈME DE SECURITE
SAFETY SYSTEM
SICHERHEITSVORRICHTUNG
DISPOSITIVO DE SEGURIDAD

MHT 790

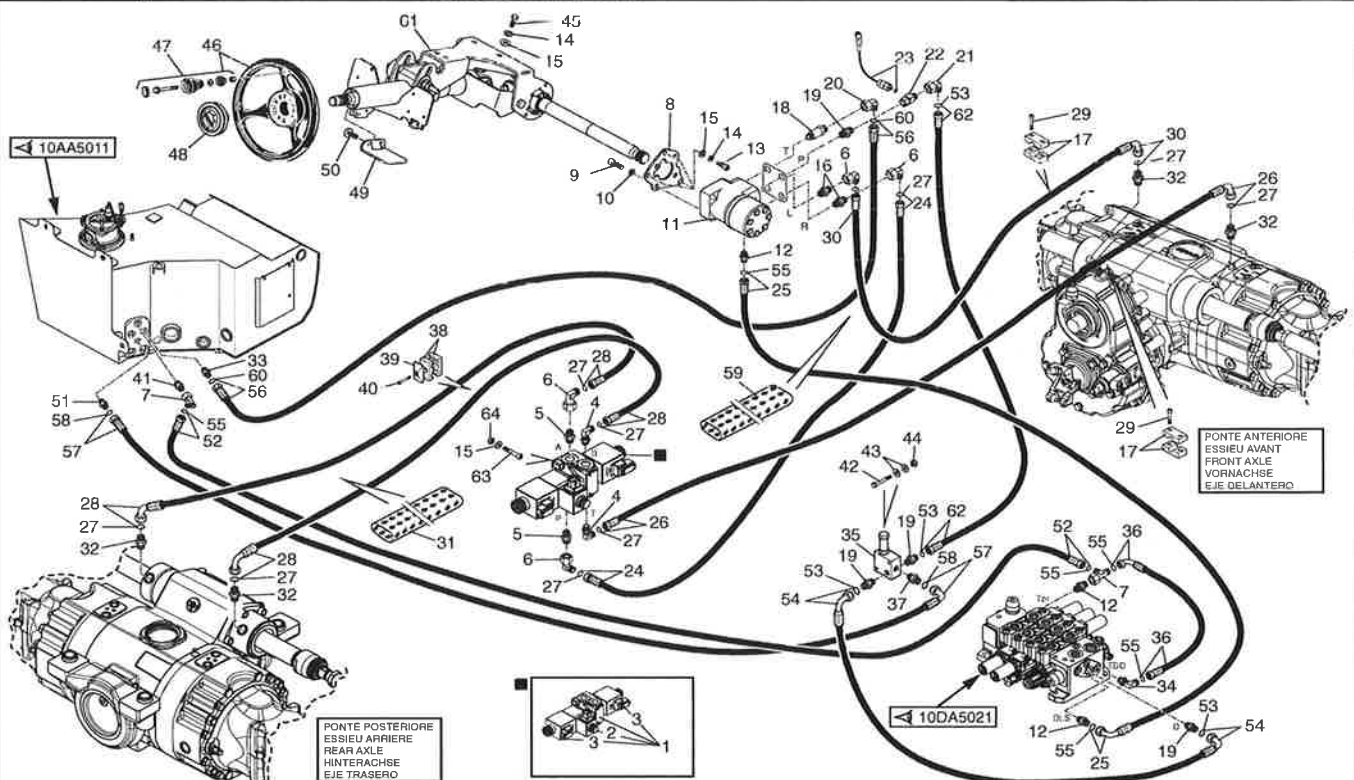


648827

10BA5010

IMPIANTO IDRAULICO (Circuito sterzo)
HYDRAULIQUE (Circuit direction)
HYDRAULIC (Steering circuit)
HYDRAULIK (Lenkungskreis)
HIDRAULICO (Circuito direccion)

MHT 790



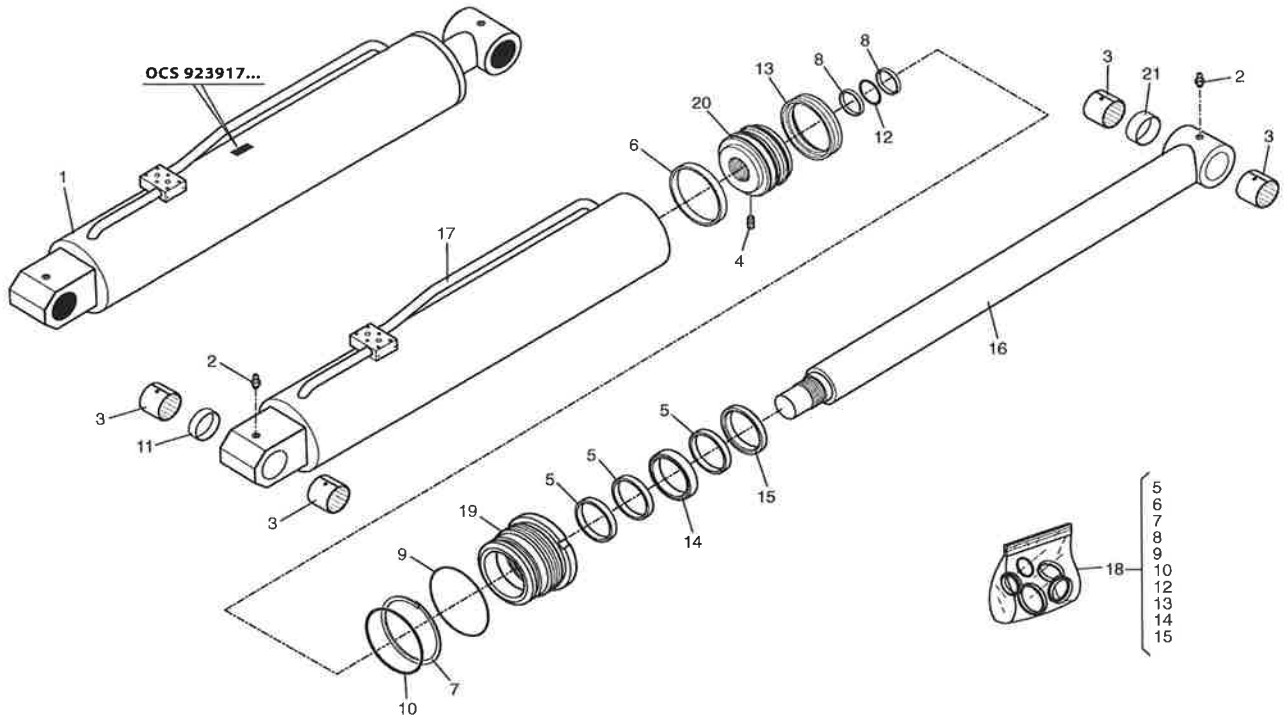
648827



10CA5002

IMPIANTO IDRAULICO (Cilindro di sollevamento)
HYDRAULIQUE (Vérin de levage)
HYDRAULIC (Lifting cylinder)
HYDRAULIK (Aufwinden zylinder)
HIDRAULICO (Cilindro de levantamiento)

MHT 790

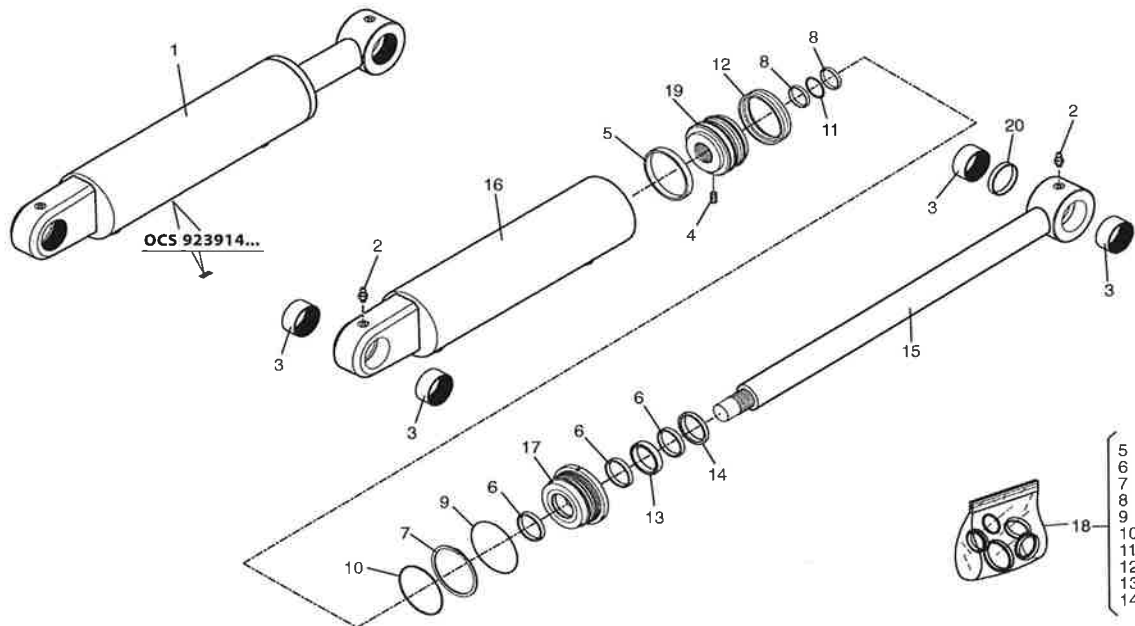


648827

10CB5002

IMPIANTO IDRAULICO (Cilindro di compensazione dx.)
HYDRAULIQUE (Vérin de compensation droite)
HYDRAULIC (Right compensation cylinder)
HYDRAULIK (Recht kompensation zylinder)
HIDRAULICO (Cilindro de compensacion derecho)

MHT 790

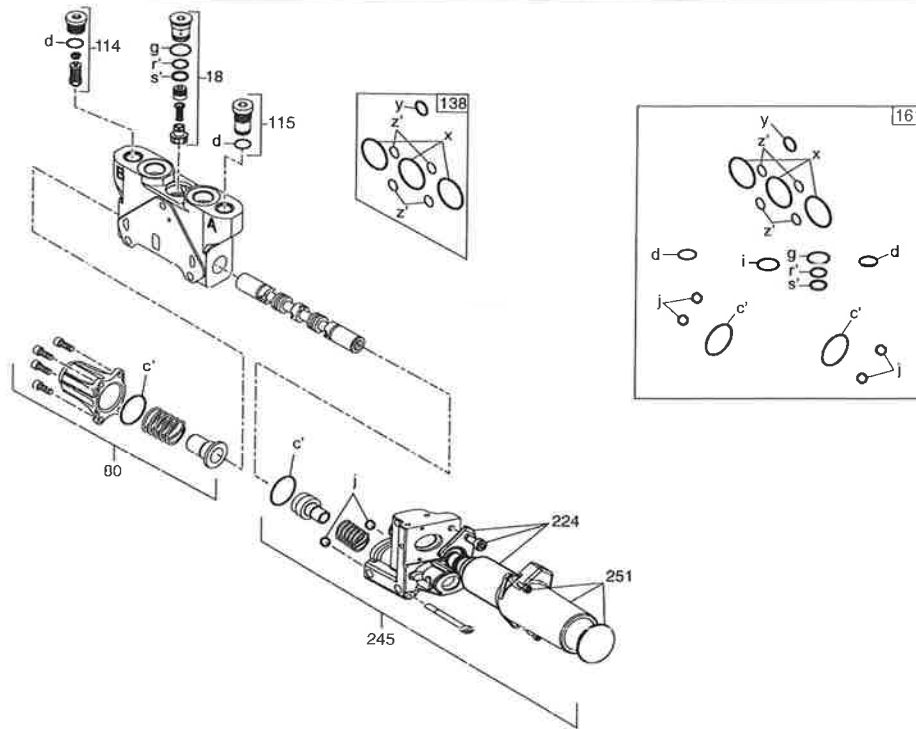


648827

10DA5026

DISTRIBUTORE
DISTRIBUTEUR
CONTROL VALVE
STUEERBLOCK
DISTRIBUIDOR

MHT 790

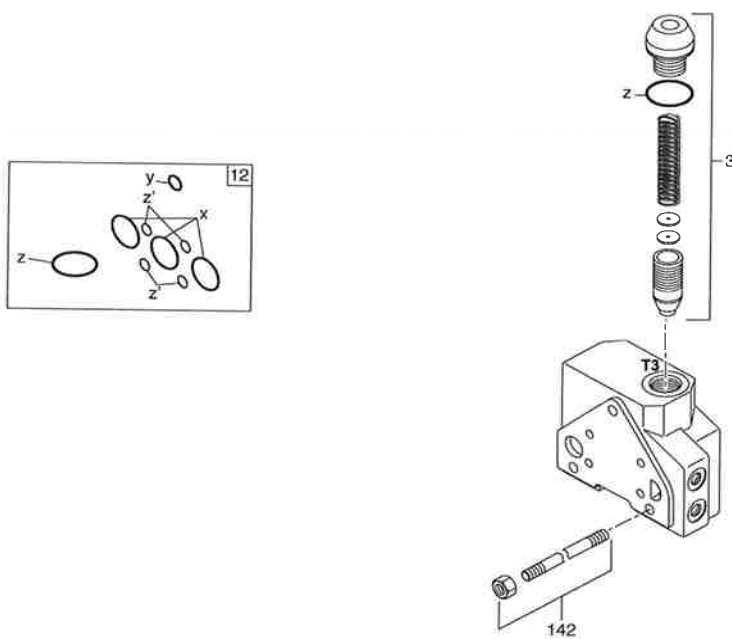


648827

10DA5027

DISTRIBUTORE
DISTRIBUTEUR
CONTROL VALVE
STUEERBLOCK
DISTRIBUIDOR

MHT 790



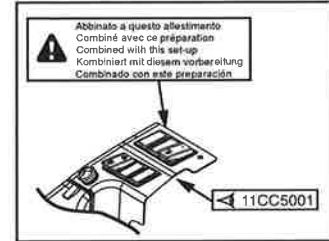
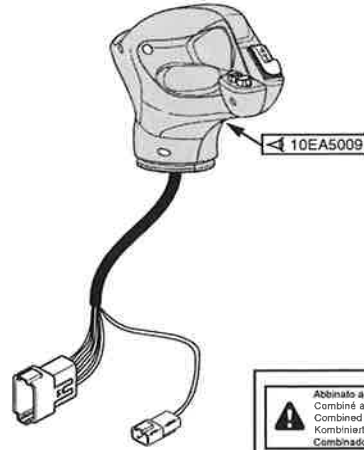
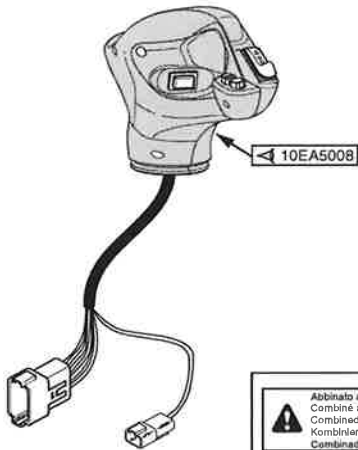
648827



10EA5007

IMPIANTO IDRAULICO (Manipolatore)
HYDRAULIQUE (Manipolateur)
HYDRAULIC (Control lever)
HYDRAULIK (Steuerhebel)
HIDRAULICO (Manipulador)

MHT 790

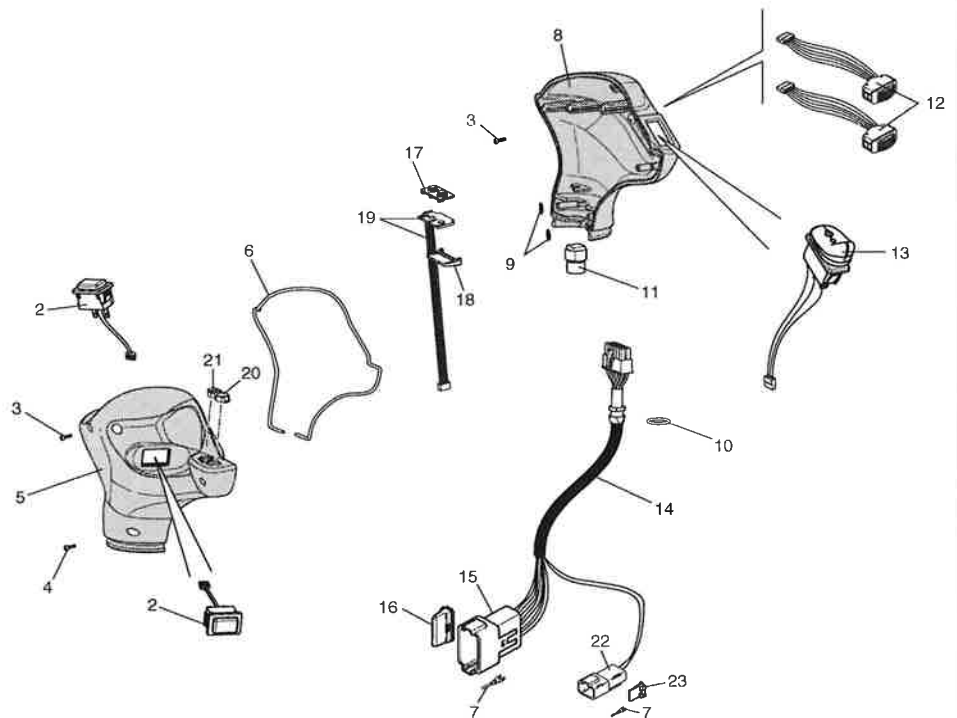
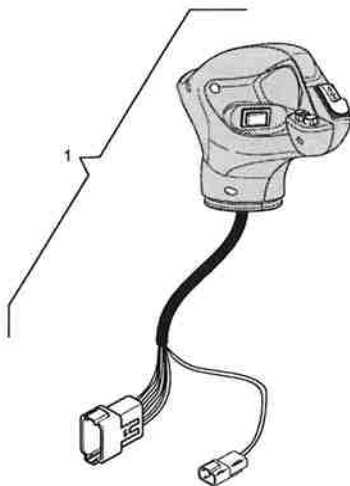


648827

10EA5008

IMPIANTO IDRAULICO (Manipolatore)
HYDRAULIQUE (Manipolateur)
HYDRAULIC (Control lever)
HYDRAULIK (Steuerhebel)
HIDRAULICO (Manipulador)

MHT 790

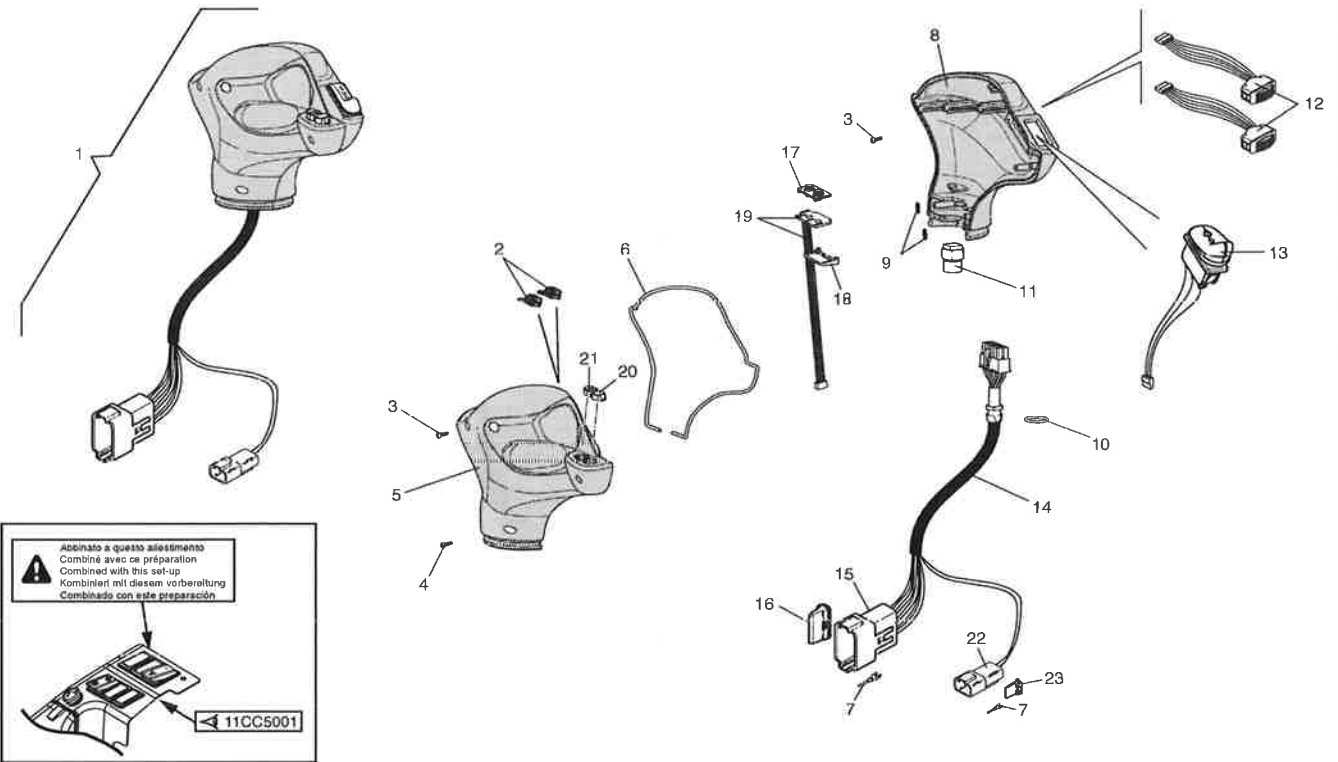


648827

10EA5009

IMPIANTO IDRAULICO (Manipolatore)
HYDRAULIQUE (Manipolateur)
HYDRAULIC (Control lever)
HYDRAULIK (Steuerhebel)
HIDRAULICO (Manipulador)

MHT 790

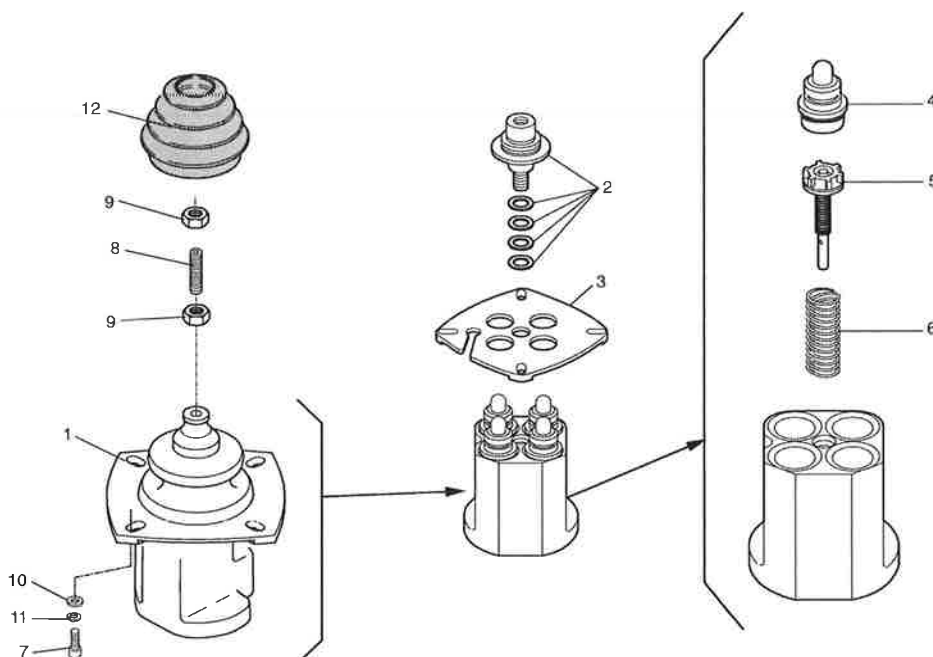


648827

10EA5010

IMPIANTO IDRAULICO (Manipolatore)
HYDRAULIQUE (Manipolateur)
HYDRAULIC (Control lever)
HYDRAULIK (Steuerhebel)
HIDRAULICO (Manipulador)

MHT 790

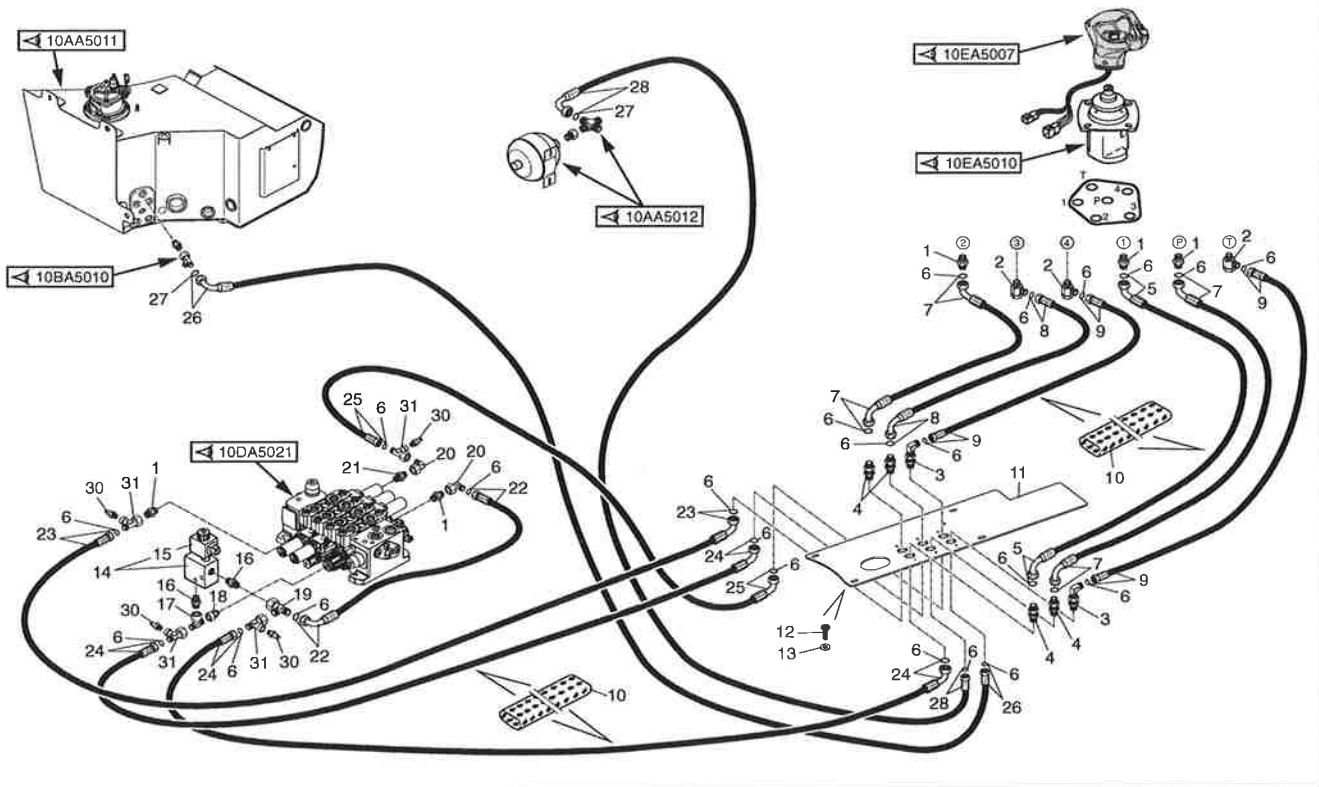


648827

10EA5011

IMPIANTO IDRAULICO (Servocomandi)
HYDRAULIQUE (Servocommande)
HYDRAULIC (Hydraulic controls)
HYDRAULIK (Hydraulik kommande)
HIDRAULICO (Servomando)

MHT 790

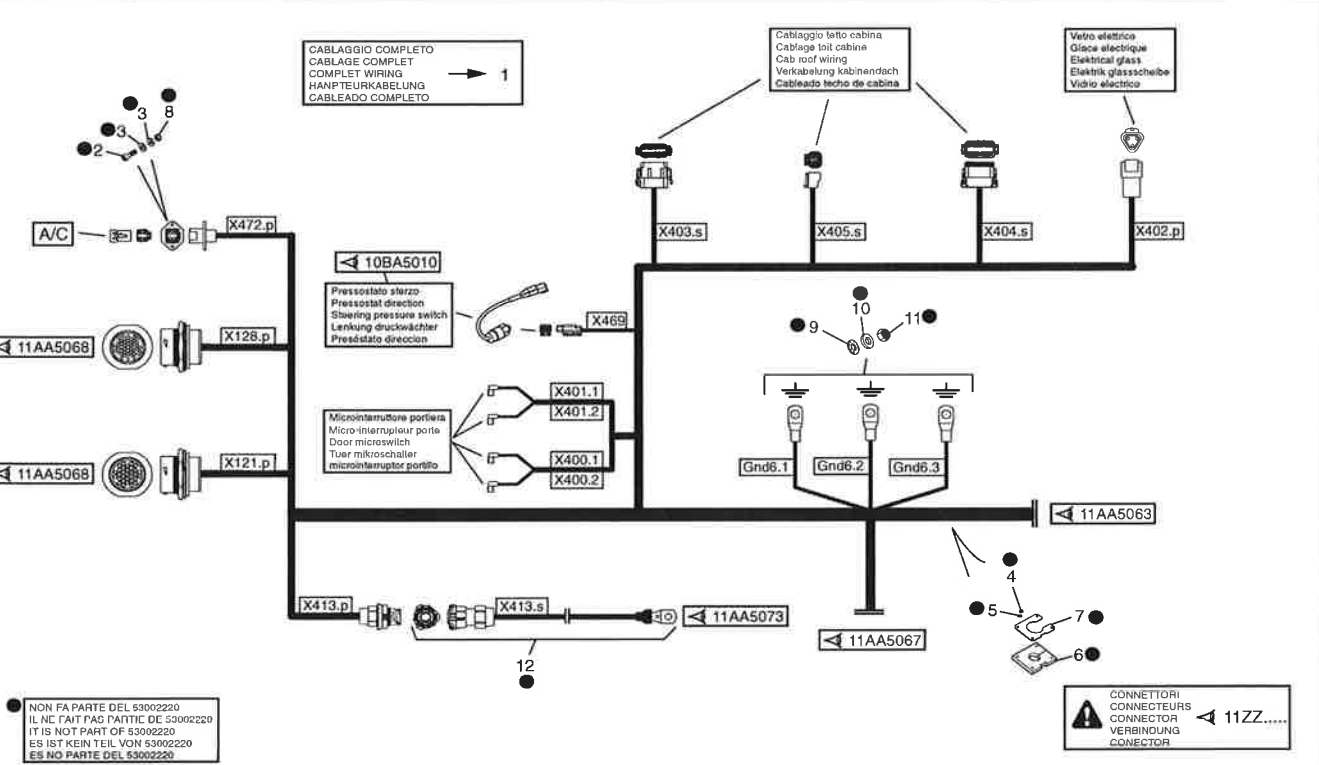


648827

11AA5062

ELETRICITA' (Cablaggio principale cabina)
ELECTRICITE (Cablage principal cabine)
ELECTRICITY (Cab main wiring)
ELEKTRIZITAT (Hauptverkabelung kabine)
ELECTRICIDAD (Cableado principal cabina)

MHT 790



● NON FA PARTE DEL 53002220
IL NE FAIT PAS PARTIE DE 53002220
IT IS NOT PART OF 53002220
ES IST KEIN TEIL VON 53002220
ES NO PARTE DEL 53002220

CONNETTORI
CONNECTEURS
CONNECTOR
VERBINDUNG
CONNECTOR
11ZZ....

648827



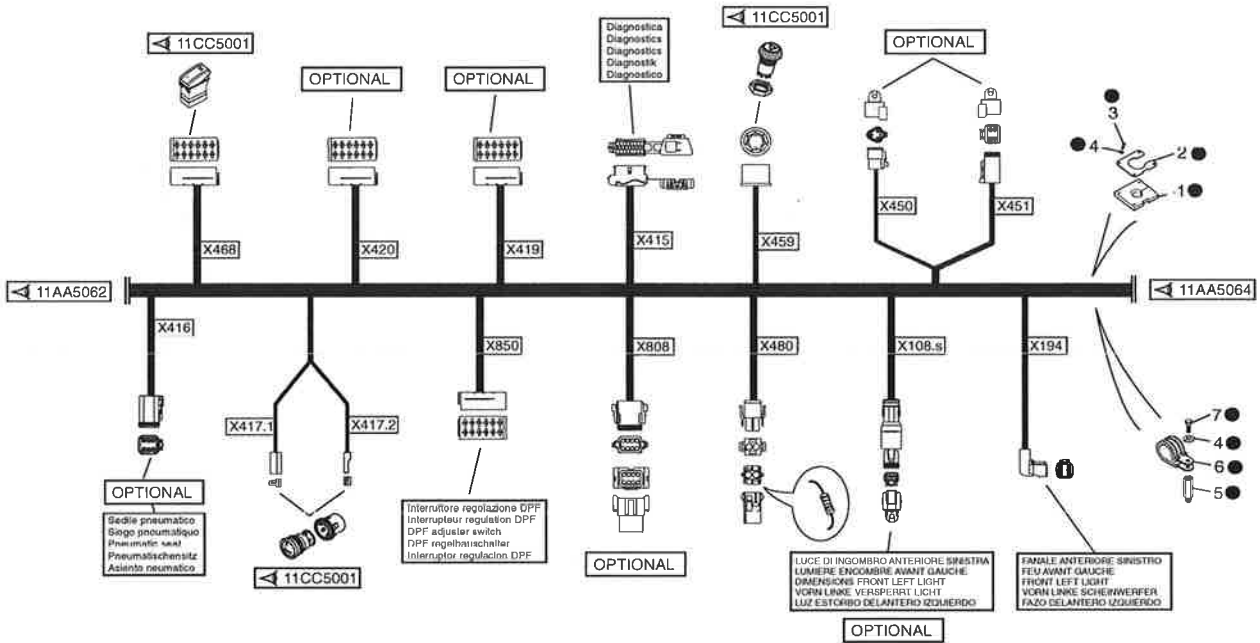
11AA5063

ELETTRICITA' (Cablaggio principale cabina)
ELECTRICITE (Cablage principal cabine)
ELECTRICITY (Cab main wiring)
ELEKTRIZITAT (Hauptverkabelung kabine)
ELECTRICIDAD (Cableado principal cabina)

MHT 790

● NON FA PARTE DEL 53002220
IL NE FAIT PAS PARTIE DE 53002220
IT IS NOT PART OF 53002220
ES IST KEIN TEIL VON 53002220
ES NO PARTE DEL 53002220

⚠ CONNETTORI
CONNECTEURS
CONNECTOR
VERBINDUNG
CONECTOR



648827

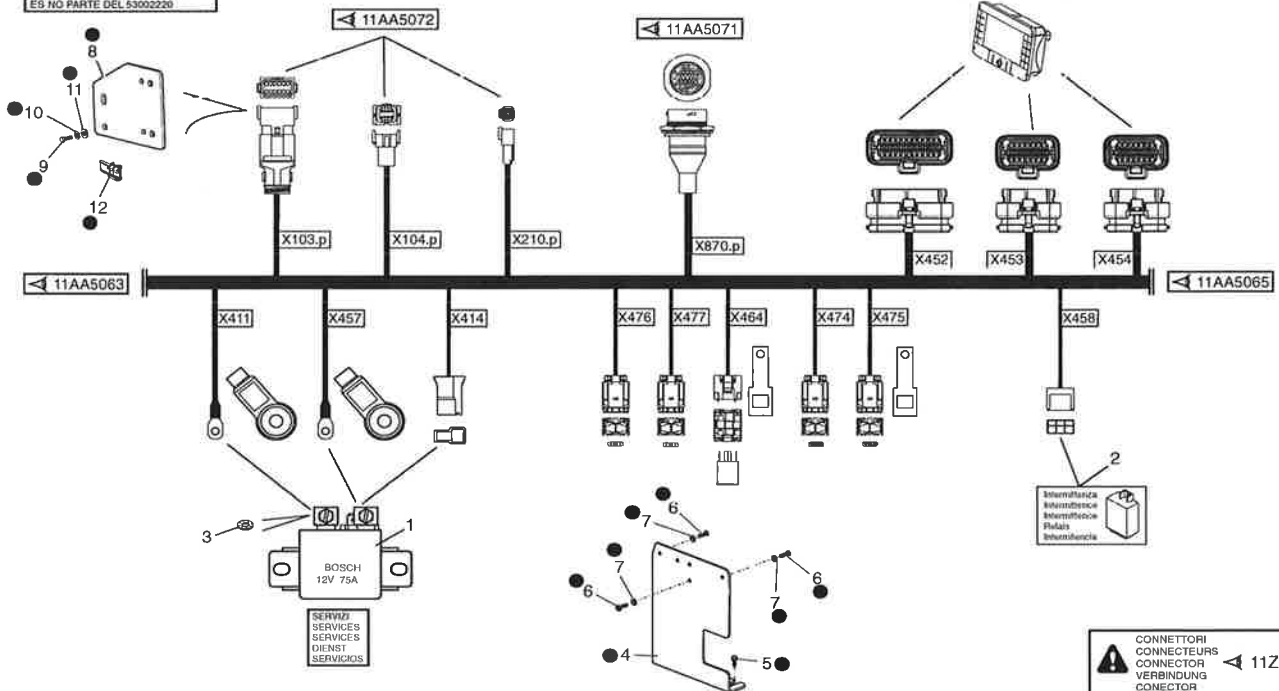
11AA5064

ELETTRICITA' (Cablaggio principale cabina)
ELECTRICITE (Cablage principal cabine)
ELECTRICITY (Cab main wiring)
ELEKTRIZITAT (Hauptverkabelung kabine)
ELECTRICIDAD (Cableado principal cabina)

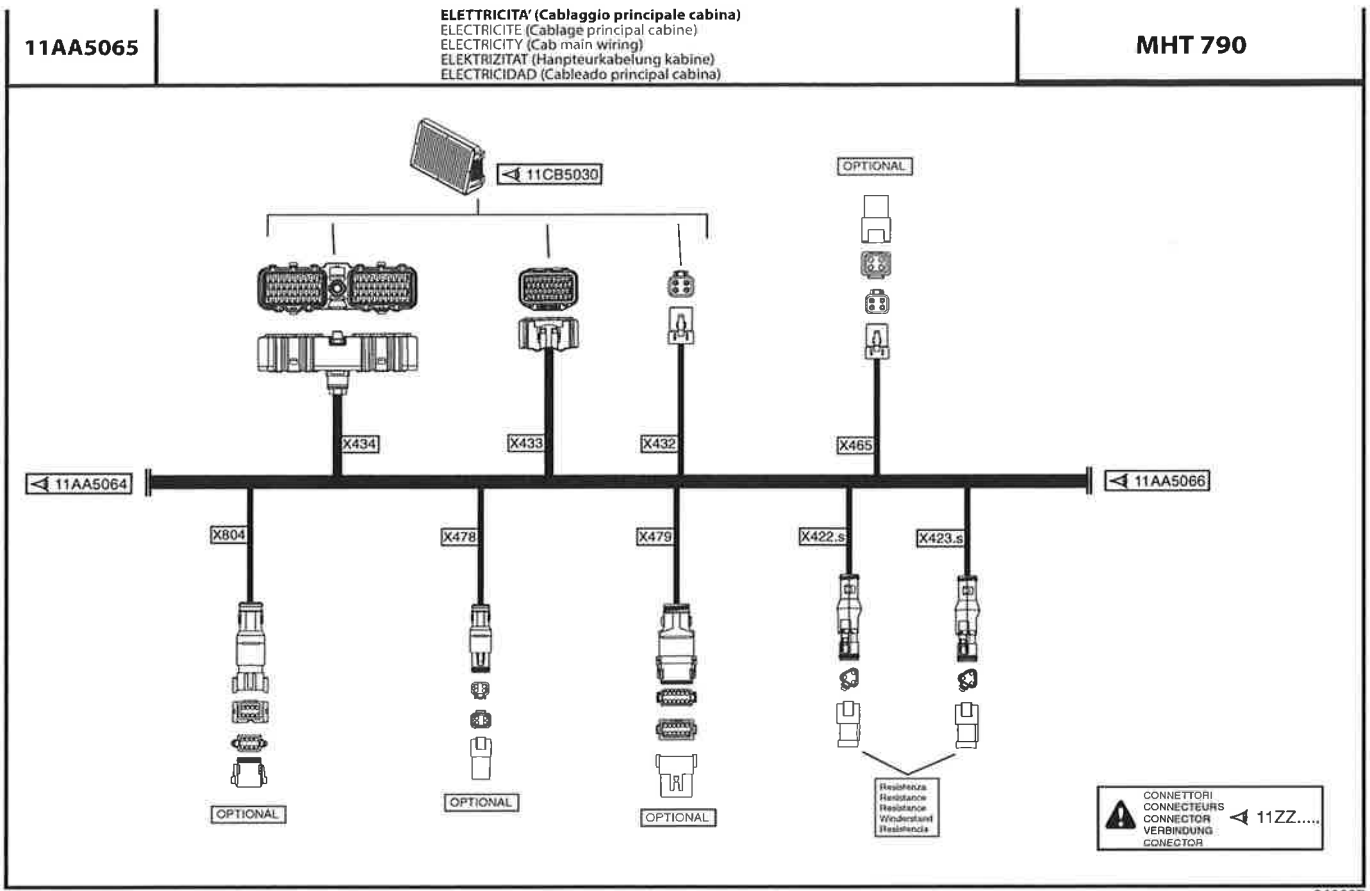
MHT 790

● NON FA PARTE DEL 53002220
IL NE FAIT PAS PARTIE DE 53002220
IT IS NOT PART OF 53002220
ES IST KEIN TEIL VON 53002220
ES NO PARTE DEL 53002220

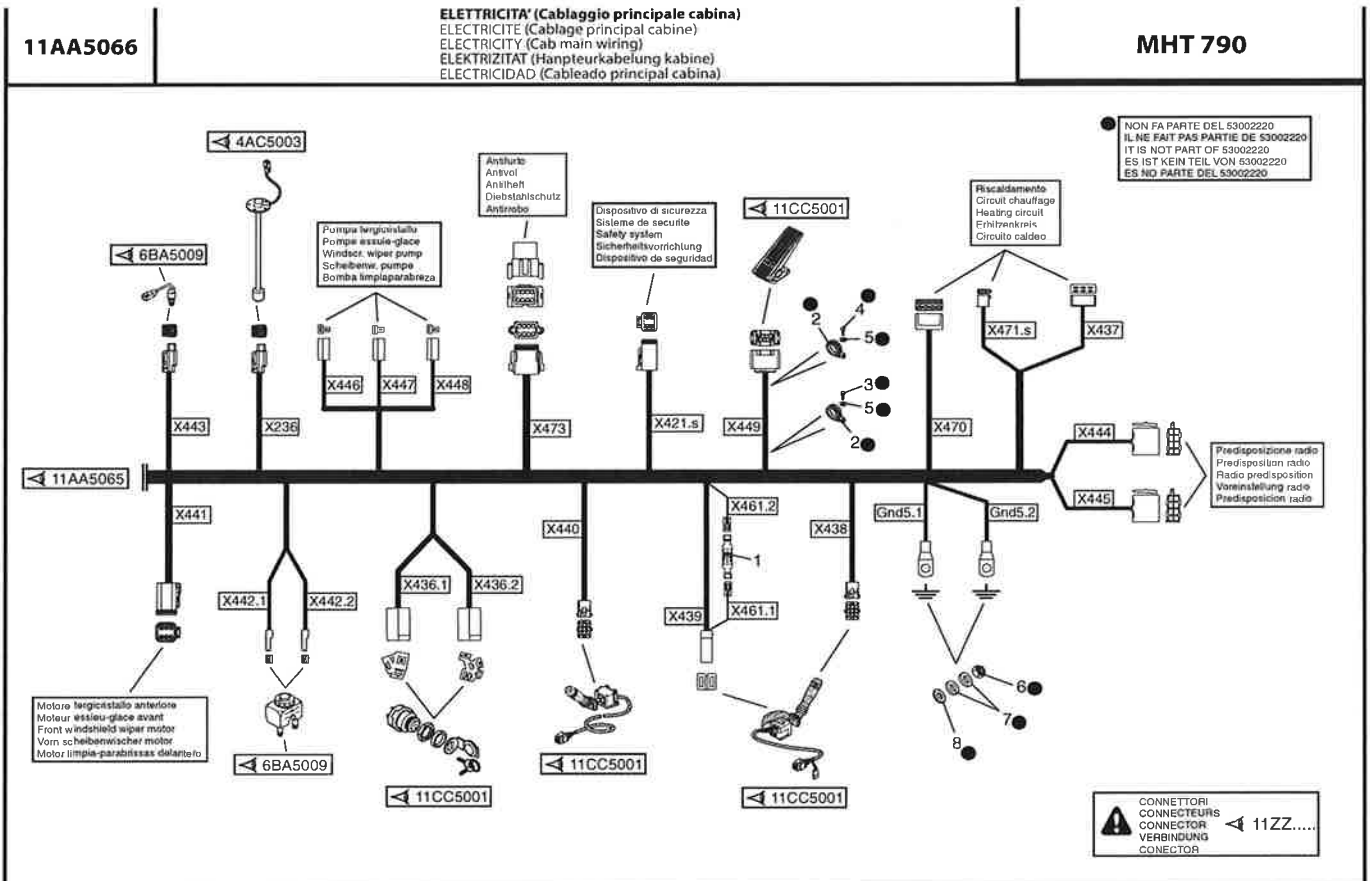
⚠ CONNETTORI
CONNECTEURS
CONNECTOR
VERBINDUNG
CONECTOR



648827



648827



648827

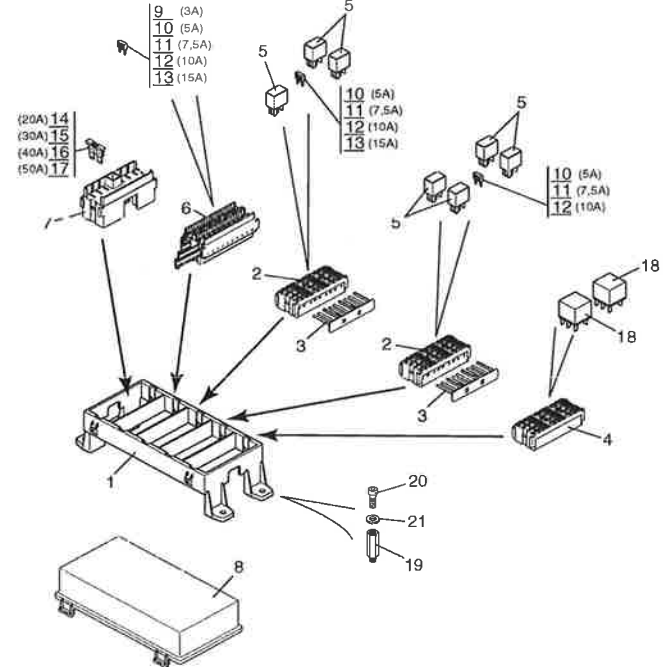
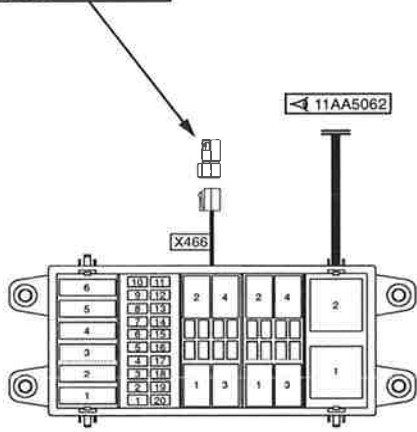


11AA5067

ELETTRICITA' (Cablaggio principale cabina)
ELECTRICITE (Cablage principal cabine)
ELECTRICITY (Cab main wiring)
ELEKTRIZITAT (Hanpteurkabelung kabine)
ELECTRICIDAD (Cableado principal cabina)

MHT 790

CONNETTORI
CONNECTEURS
CONNECTOR
VERBINDUNG
CONECTOR



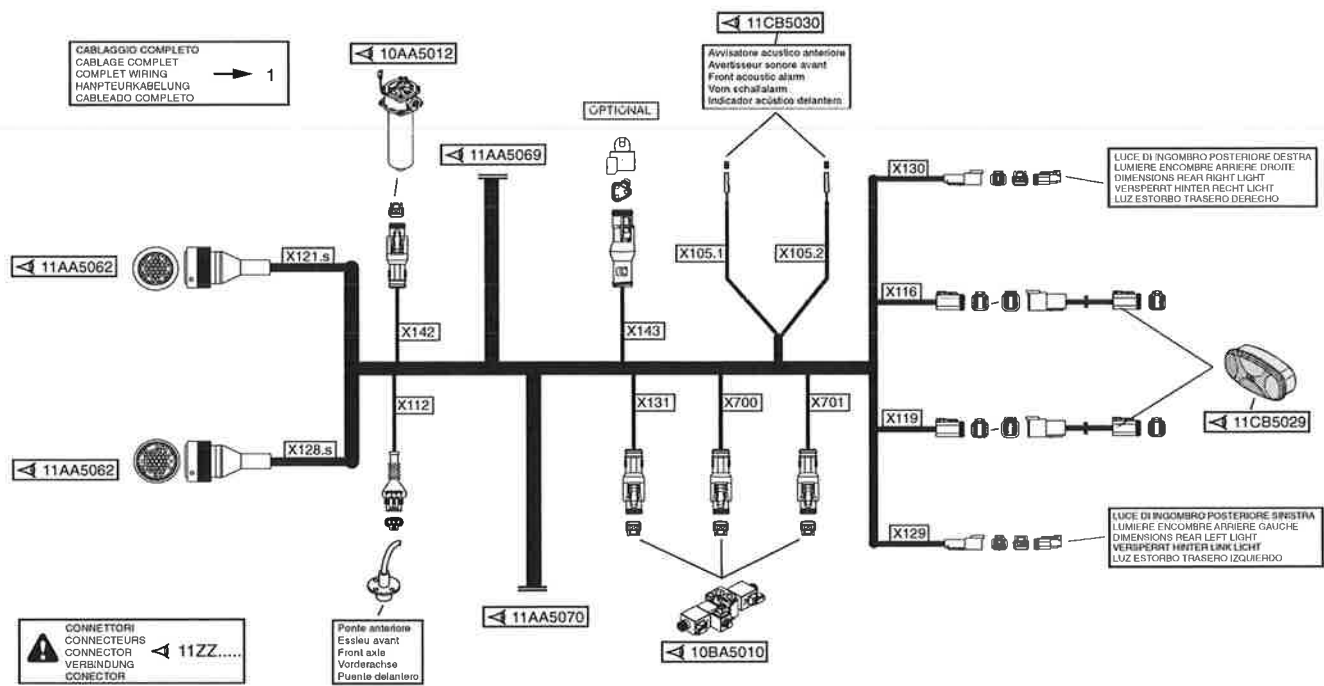
648827

11AA5068

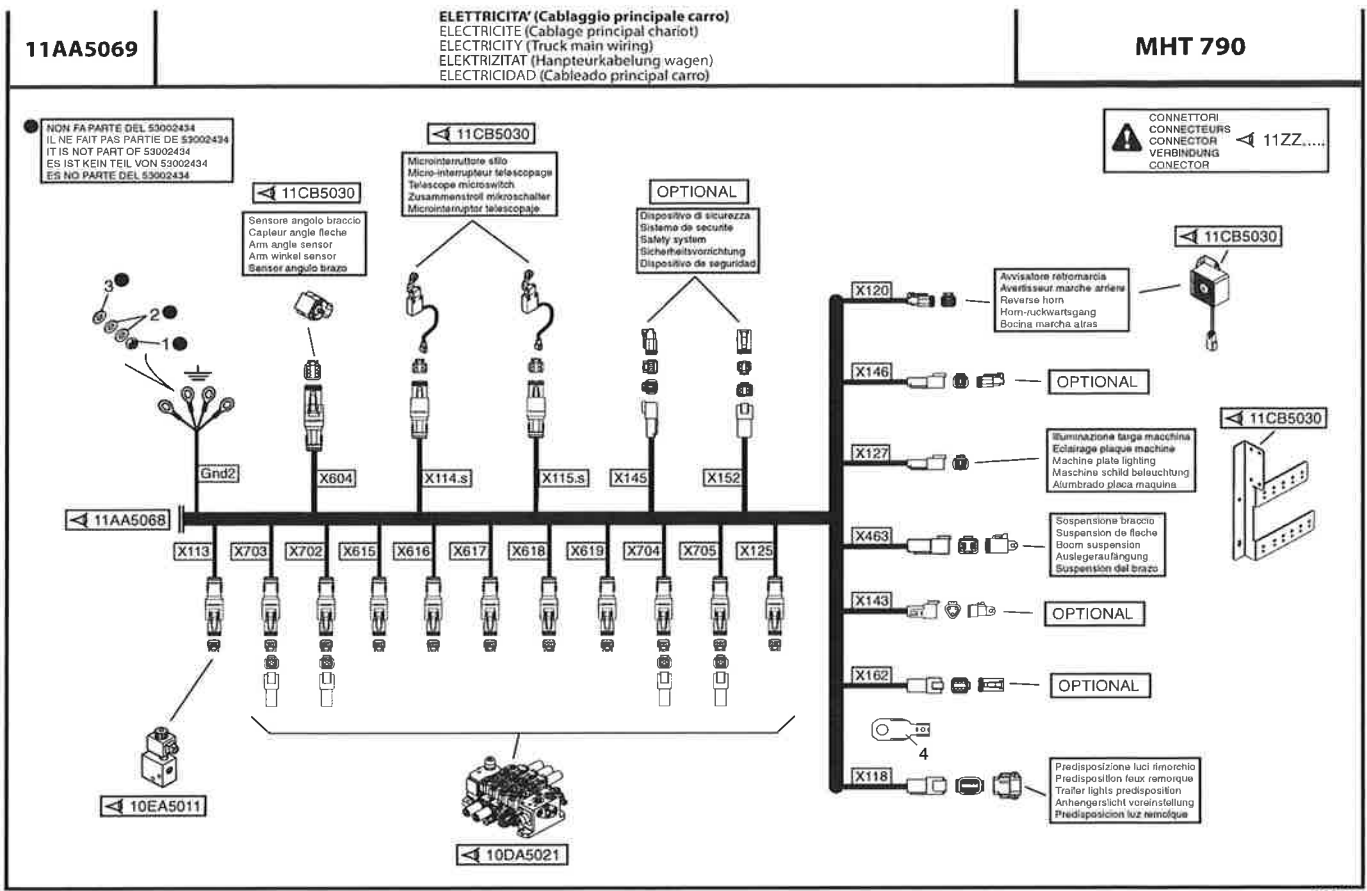
ELETTRICITA' (Cablaggio principale carro)
ELECTRICITE (Cablage principal chariot)
ELECTRICITY (Truck main wiring)
ELEKTRIZITAT (Hanpteurkabelung wagen)
ELECTRICIDAD (Cableado principal carro)

MHT 790

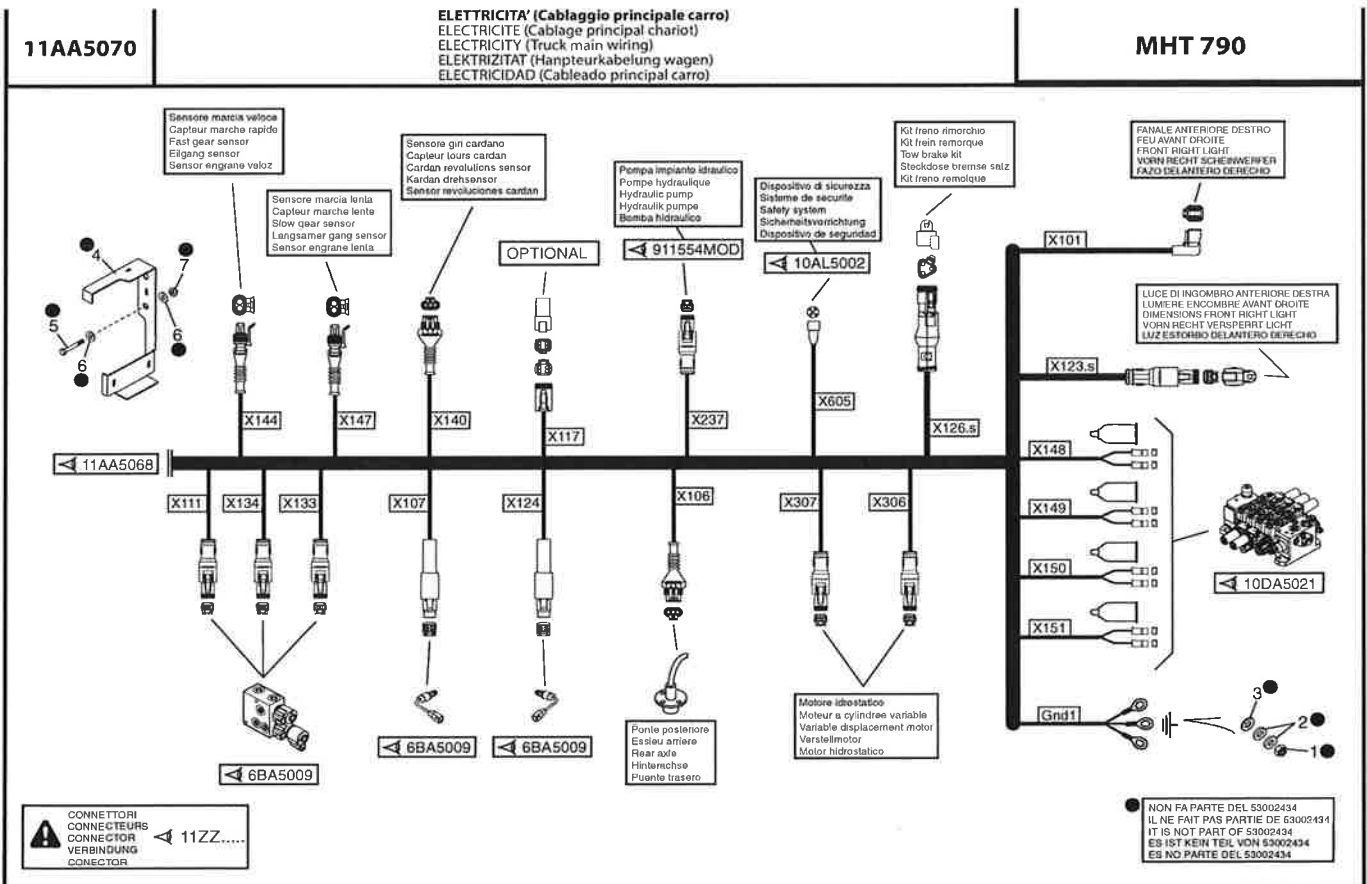
CABLAGGIO COMPLETO
CABLAGE COMPLET
COMPLET WIRING
HANPTEURKABELUNG
CABLEADO COMPLETO



648827



648827



648827

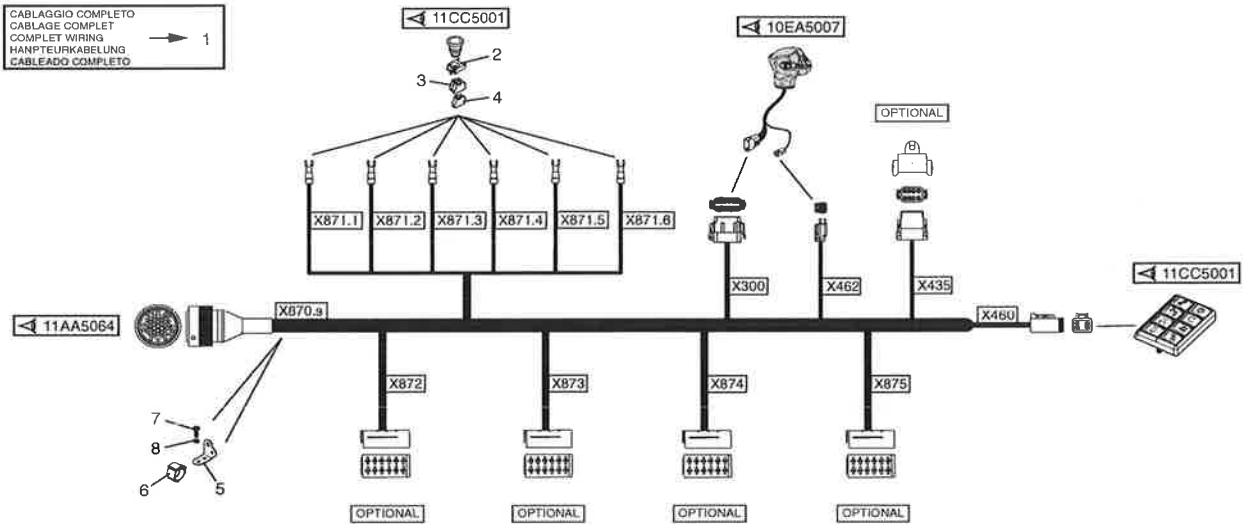


11AA5071

ELETRICITA' (Cablaggio laterale cabina)
ELECTRICITE (Cablage laterale cabine)
ELECTRICITY (Cab side wiring)
ELEKTRIZITAT (Seitenverkabelung kabine)
ELECTRICIDAD (Cableado lateral cabina)

MHT 790

CABLAGGIO COMPLETO
CABLAGE COMPLET
COMPLET WIRING
HANPTEURKABELUNG
CABLEADO COMPLETO



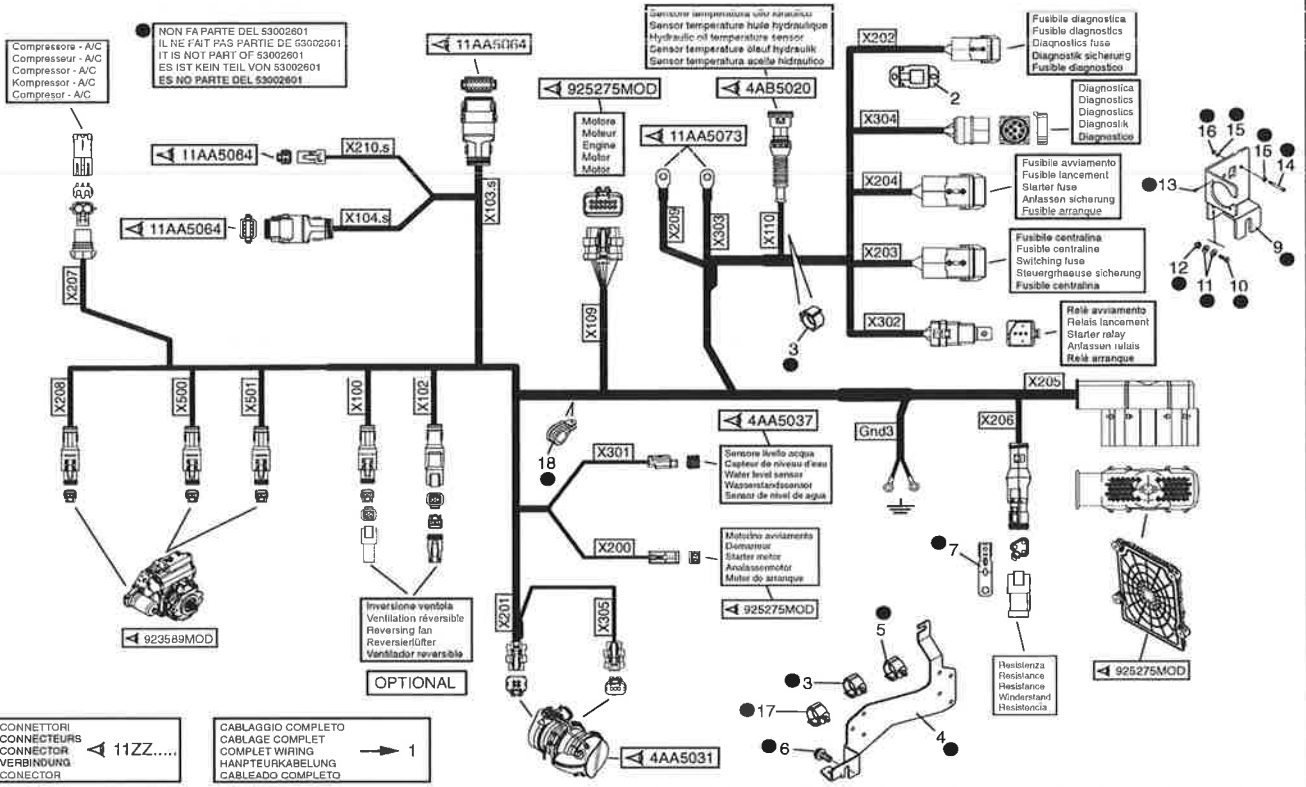
CONNETTORI
CONNECTEURS
CONNECTOR
VERBINDUNG
CONNECTOR

648827

11AA5072

ELETRICITA' (Cablaggio motore)
ELECTRICITE (Cablage moteur)
ELECTRICITY (Engine electric system)
ELEKTRIZITAT (Elektrisch anlage motor)
ELECTRICIDAD (Instalacion electrica motor)

MHT 790



CONNETTORI
CONNECTEURS
CONNECTOR
VERBINDUNG
CONNECTOR

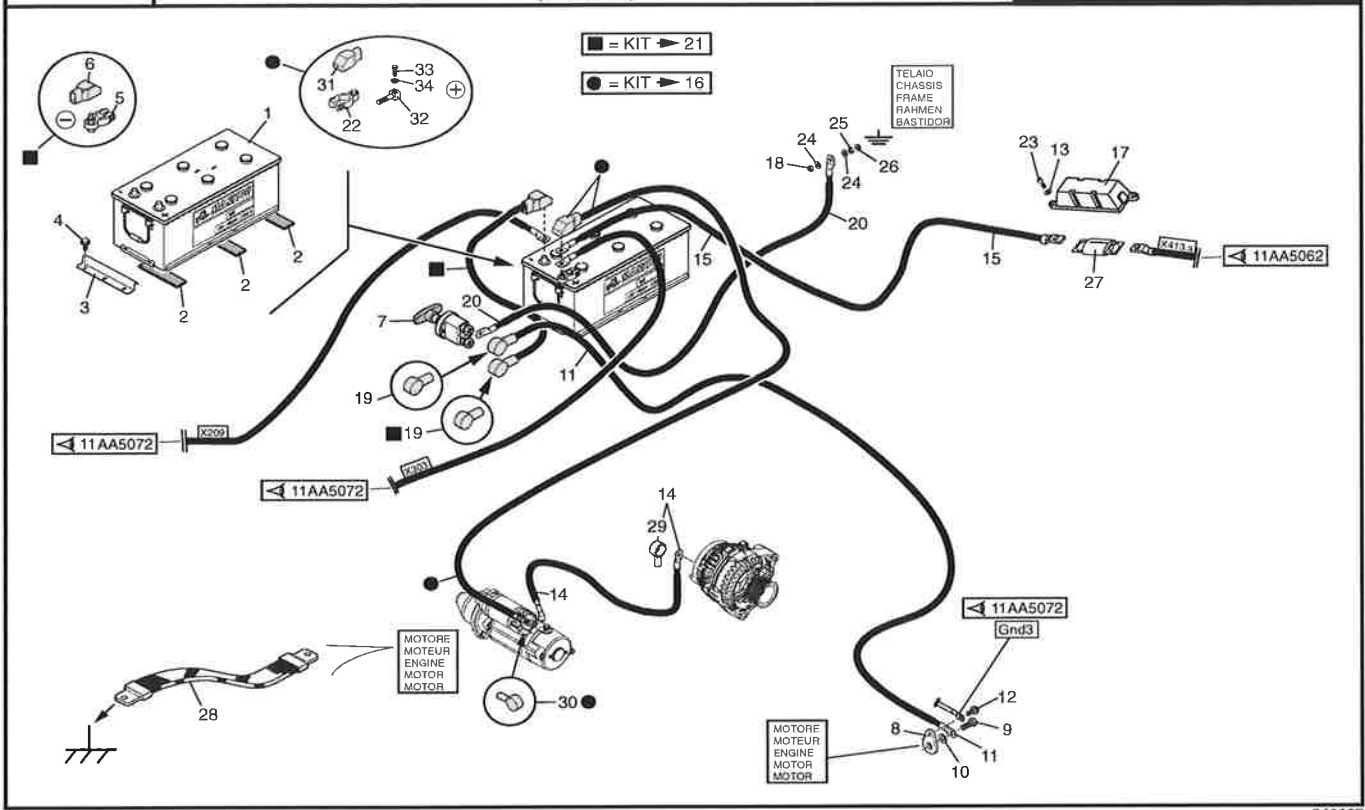
CABLAGGIO COMPLETO
CABLAGE COMPLET
COMPLET WIRING
HANPTEURKABELUNG
CABLEADO COMPLETO

648827

11AA5073

ELETRICITA' (Cavi batteria)
ELECTRICITE (Cable batterie)
ELECTRICITY (Battery cable)
ELEKTRIZITAT (Batterie kabel)
ELECTRICIDAD (Cable bateria)

MHT 790

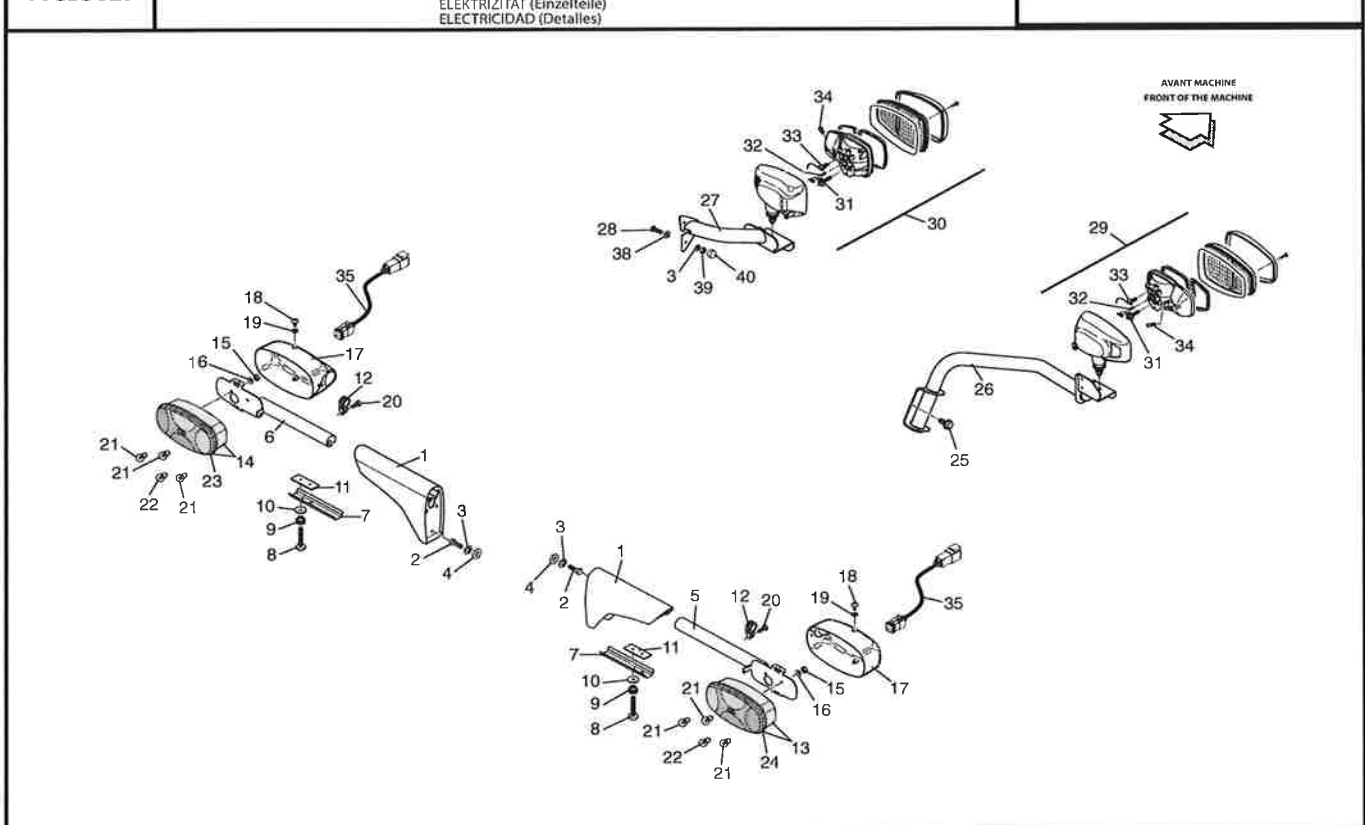


648827

11CB5029

ELETRICITA' (Dettagli)
ELECTRICITE (Details)
ELECTRICITY (Details)
ELEKTRIZITAT (Einzelteile)
ELECTRICIDAD (Detalles)

MHT 790



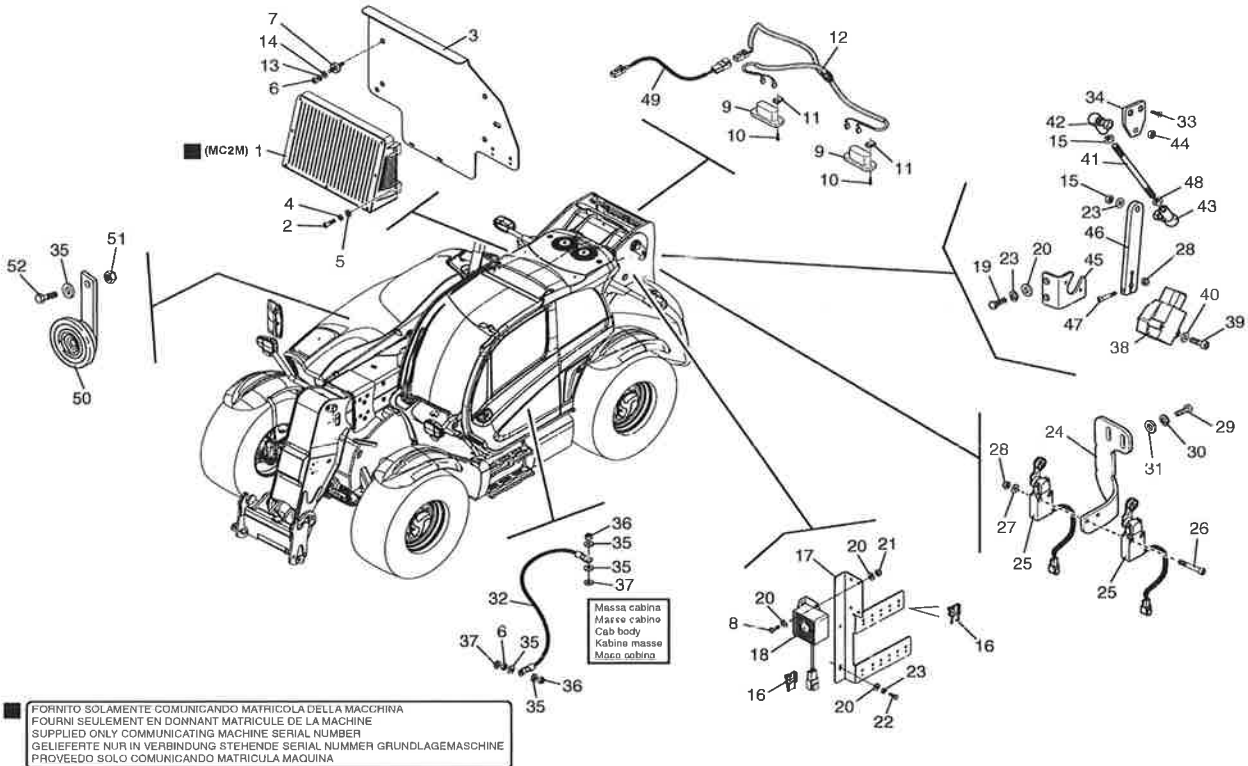
648827



11CB5030

ELETTRICITA' (Dettagli)
ELECTRICITE (Details)
ELECTRICITY (Details)
ELEKTRIZITAT (Einzelteile)
ELECTRICIDAD (Detalles)

MHT 790

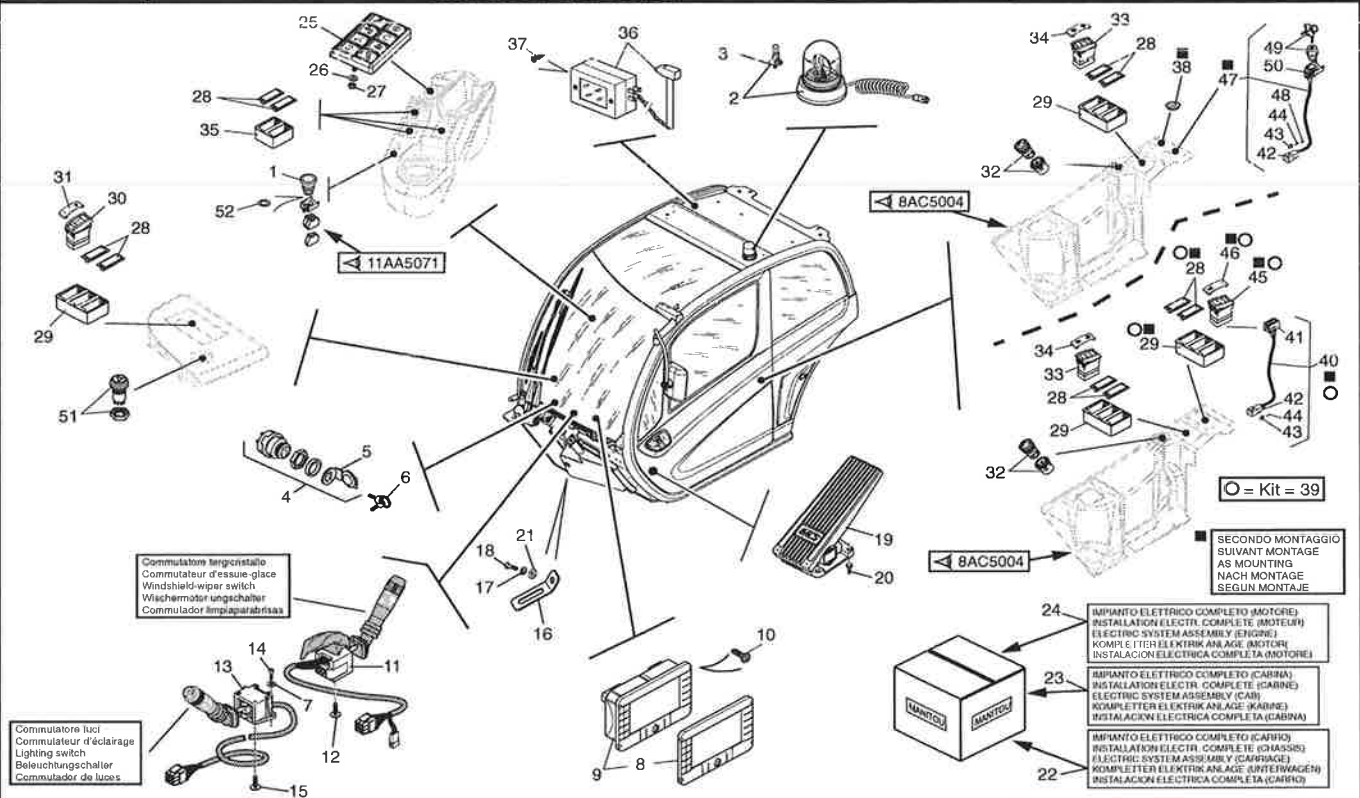


648827

11CC5001

ELETTRICITA' (Posto guida)
ELECTRICITE (Poste de conduite)
ELECTRICITY (Cab structure)
ELEKTRIZITAT (Fahrerstand)
ELECTRICIDAD (Puesto del conductor)

MHT 790



648827



11ZZ5003					CONNETTORI ELETTRICI CONNECTEURS ELECTRIQUES ELECTRICAL CONNECTOR ELEKTRISCHER VERBINDUNG CONECTOR ELECTRICO				MHT 790	
X100 	X101 	X102 	X103.s 	X103.p 	---	X104.s 	X104.p 	---	---	---
---	X105.1 	X105.2 	X106 	X107 	---	X108.s 	---	---	---	---
X109 	X110 	X111 	X112 	X113 	---	X114.s 	X115.s 	---	---	---
X116 	X117 	---	X118 	X119 	X120 	---	X121.s 	X121.p 	---	---
---	X123.s 	X124 	X125 	X126.s 	X127 	---	X128.s 	X128.p 	---	---
X129 	X130 	X131 	---	X133 	X134 	---	---	X140 	---	---

648827

11ZZ5004					CONNETTORI ELETTRICI CONNECTEURS ELECTRIQUES ELECTRICAL CONNECTOR ELEKTRISCHER VERBINDUNG CONECTOR ELECTRICO				MHT 790	
X141 	X142 	X143 	X144 	X145 	---	X146 	X147 	X148(1/2) 	---	---
X149(1/2) 	X150(1/2) 	X151(1/2) 	X152 	---	---	X162 	---	X194 	---	---
X200 	X201 	X202 	X203 	X204 	X205 	X206 	X207 	X208 	---	---
X210.s 	X210.p 	---	X236 	X237 	X300 	X301 	X302 	X304 	---	---
X305 	X306 	X307 	X400(1/2) 	X401(1/2) 	X402.p 	X403.s 	X404.s 	X405.s 	---	---
---	X411 	X413.s 	X413.p 	X414 	X415 	X416 	X417.1 	X417.2 	---	---

648827



11ZZ5005		CONNETTORI ELETTRICI CONNECTEURS ELECTRIQUES ELECTRICAL CONNECTOR ELEKTRISCHER VERBINDUNG CONECTOR ELECTRICO				MHT 790			
X419 	X420 	X421.s 	X422.s 	X423.s 	---	X432 	X433 	X434 	
X435 	---	X436.1 	X436.2 	X437 	X438 	X439 	X440 	X441 	
X442 (1./2) 	---	X443 	X444 	X445 	X446 	X447 	X448 	---	
X449 	X450 	---	X451 	X452 	X453 	X454 	---	X457 	
X458 	X459 	X460 	X461 (1./2) 	X462 	X463 	X464 	X465 	X466 	
---	X468 	X469 	X470 	X471.s 	X472.p 	---	X473 	X474 	

648827

11ZZ5006		CONNETTORI ELETTRICI CONNECTEURS ELECTRIQUES ELECTRICAL CONNECTOR ELEKTRISCHER VERBINDUNG CONECTOR ELECTRICO				MHT 790			
X475 	X476 	X477 	X478 	X479 	X480 	---	---	X500 	
X501 	---	X604 	X605 	---	X615 	X616 	X617 	X618 	
X619 	---	X700 	X701 	X702 	X703 	X704 	X705 	---	
---	X804 	---	X808 	---	X850 	---	X870.s 	X870.p 	
---	X872 	X873 	X874 	X875 	---	---	---	---	
---	---	---	---	---	---	---	---	---	

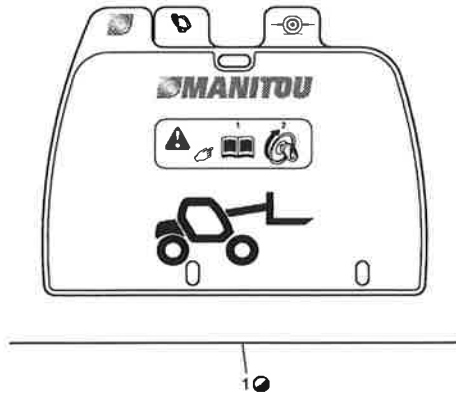
648827



12AA5010

TARGHETTE
ADHESIFS
ADHESIVES
KLEBSTOFF
ADHESIVO

MHT 790



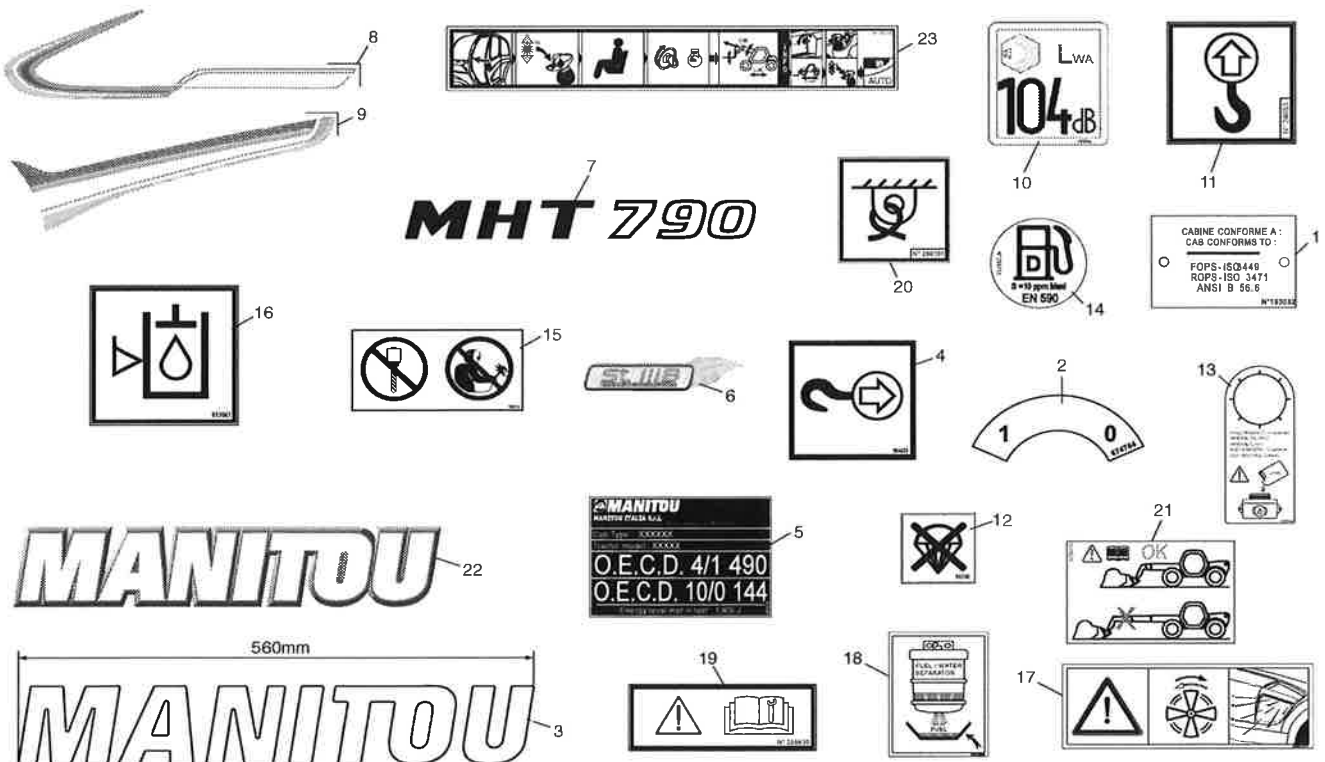
FORNITO SOLAMENTE COMUNICANDO MATRICOLA DELLA MACCHINA
FOURNI SEULEMENT EN DONNANT MATRICULE DE LA MACHINE
SUPPLIED ONLY COMMUNICATING MACHINE SERIAL NUMBER
GELIEFERT NUR IN VERBINDUNG STEHENDE SERIAL NUMMER GRUNDLAGEMASCHINE
PROVEEDO SOLO COMUNICANDO MATRICULA MAQUINTA

648827

12AA5011

TARGHETTE
ADHESIFS
ADHESIVES
KLEBSTOFF
ADHESIVO

MHT 790

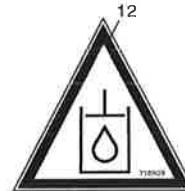
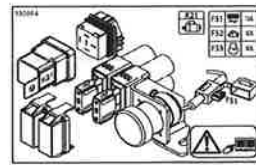
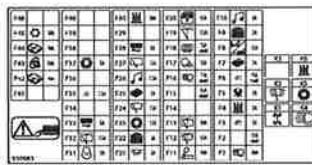
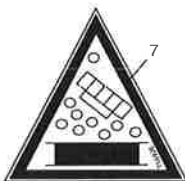
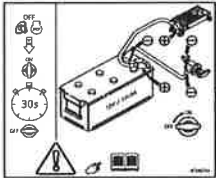
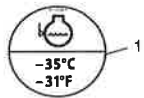


648827

11AA5012

TARGHETTE
ADHESIVES
ADHESIVES
KLEBSTOFF
ADHESIVO

MHT 790

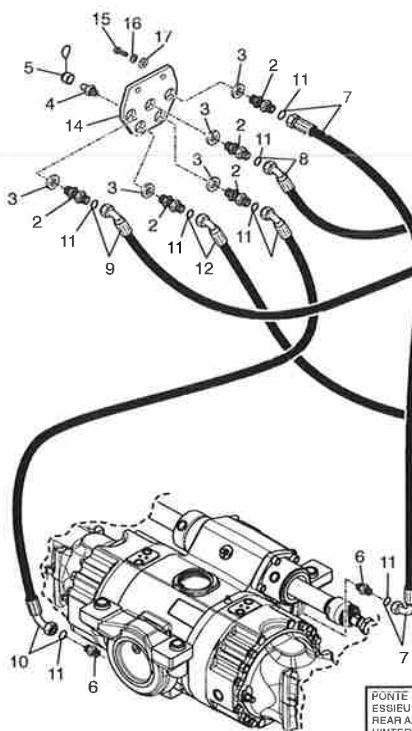


648827

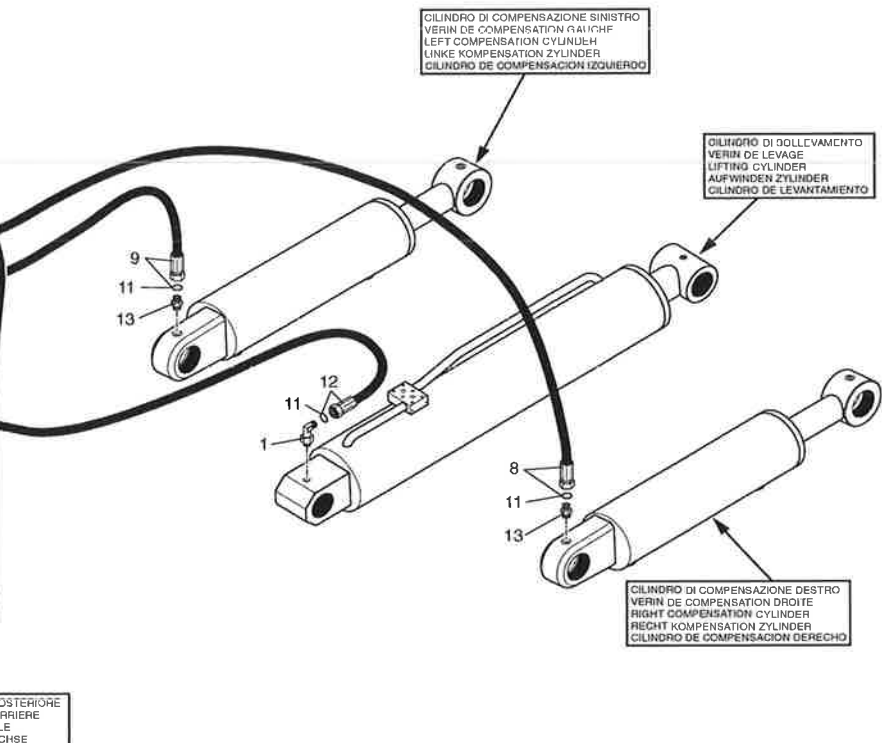
17AA5002

INGRASSAGGIO CENTRALIZZATO
GRAISSAGE CENTRALISÉ
CENTRALISED GREASING
ZENTRALISIERT SCHMIERUNG
ENGRASE CENTRALIZADO

MHT 790



PONTE POSTERIORE
ESSIEU ARRIERE
REAR AXLE
HINTERACHSE
EJE TRASERO



CILINDRO DI COMPENSAZIONE SINISTRO
VERIN DE COMPENSATION GAUCHE
LEFT COMPENSATION CYLINDER
LINKE KOMPENSATION ZYLINDER
CILINDRO DE COMPENSACION IZQUIERDO

CILINDRO DI SOLLEVAMENTO
VERIN DE LEVAGE
LIFTING CYLINDER
AUFWINDEN ZYLINDER
CILINDRO DE LEVANTAMIENTO

CILINDRO DI COMPENSAZIONE DESTRO
VERIN DE COMPENSATION DROITE
RIGHT COMPENSATION CYLINDER
RECHT KOMPENSATION ZYLINDER
CILINDRO DE COMPENSACION DERECHO

648827

ASSALE ANTERIORE ESSIEU AVANT - FRONT AXLE VORNACHSE - EJE DELANTERO

TIPO - TYPE
TYPE - TYPEN 367-223-090
TIPO

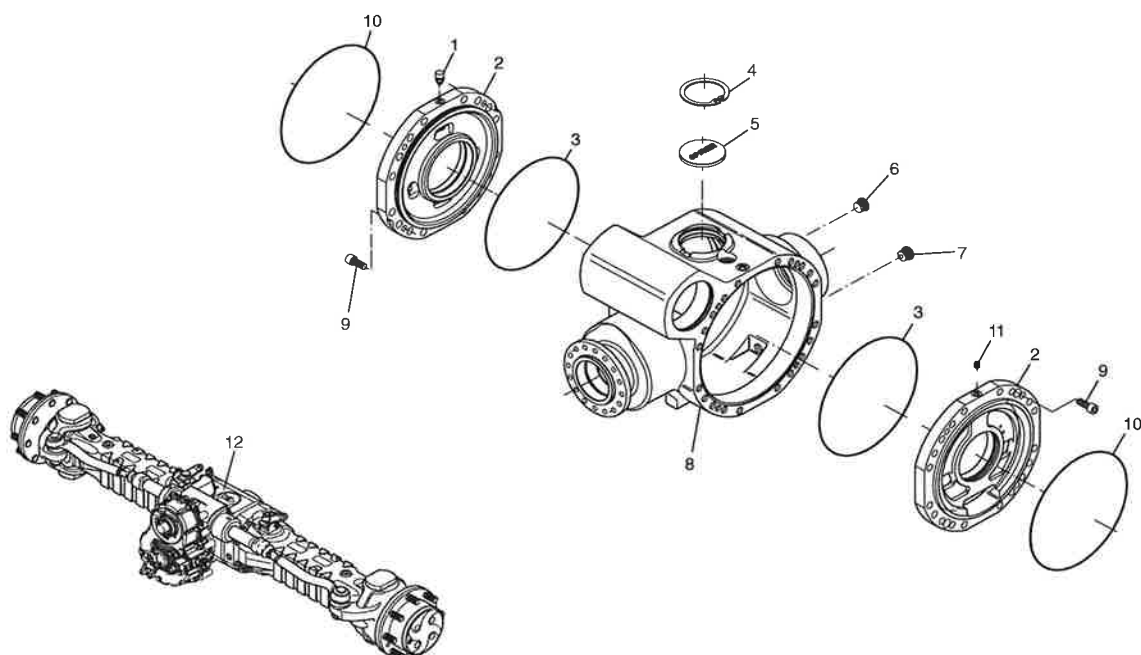
NUMERO - REFERENCE
NUMBER - NUMMER 923587
NUMERO

923587MOD

AX5093

CARTER ASSALE ANTERIORE
CARTER ESSIEU AVANT
FRONT AXLE CASING
VORNACHSE GEHAEUSE
CARTER EJE DELANTERO

923587MOD

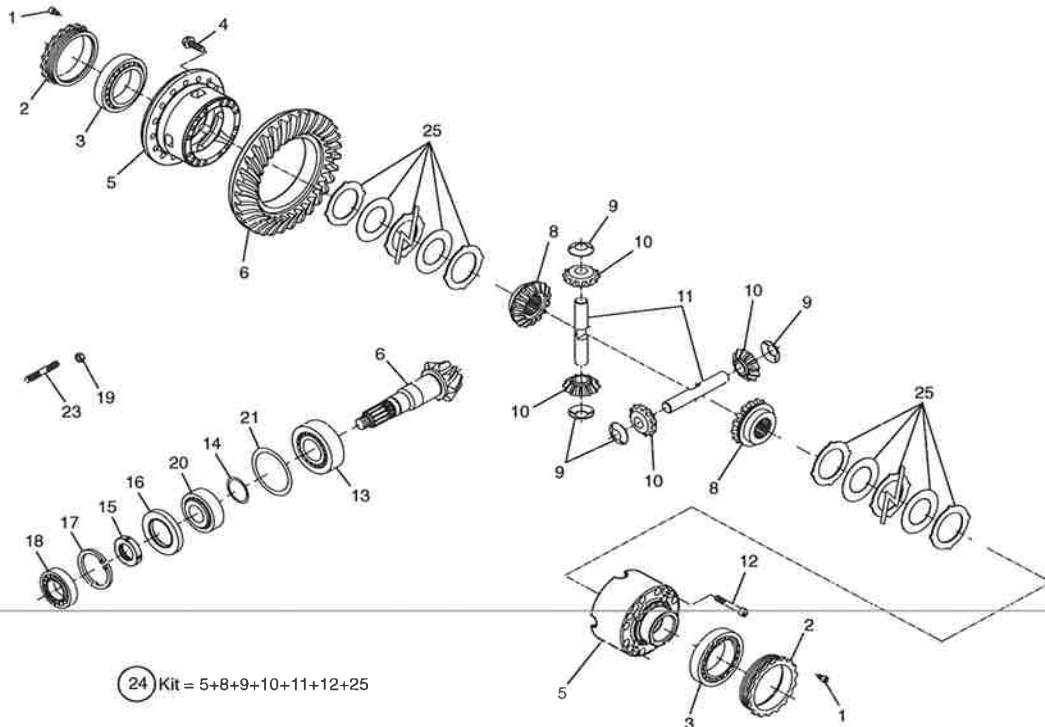


923587MOD

AX5094

DIFFERENZIALE ASSALE ANTERIORE
DIFFERENTIAL ESSIEU AVANT
FRONT AXLE DIFFERENTIAL
VORNACHSE DIFFERENTIAL
DIFERENCIAL EJE DELANTERO

923587MOD



923587MOD

AX5095

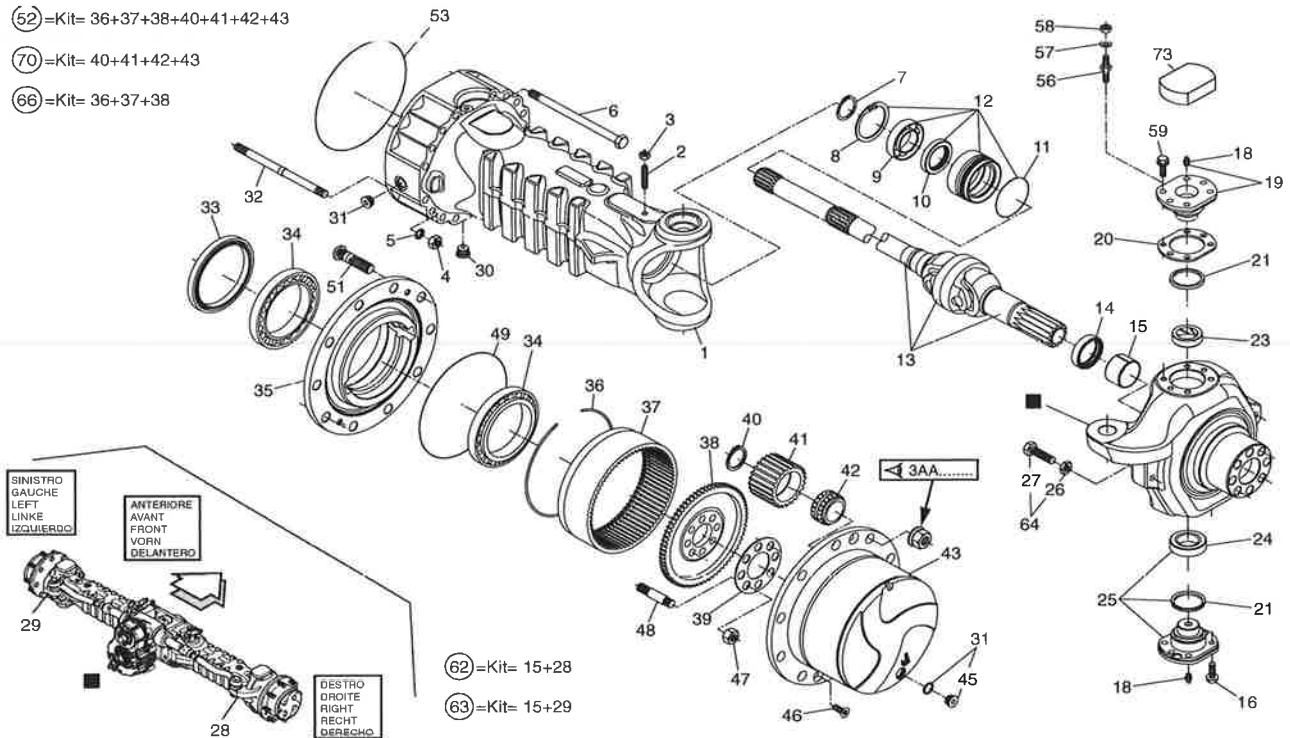
RIDUZIONE EPICICLOIDALE ASSALE ANTERIORE
REDUCTEURS ESSIEU AVANT
FRONT AXLE REDUCTION GEAR
VORNACHSE REDUKTIONSGETRIEBE
REDUCTOR EJE DELANTERO

923587MOD

(52) = Kit = 36+37+38+40+41+42+43

(70) = Kit = 40+41+42+43

(66) = Kit = 36+37+38

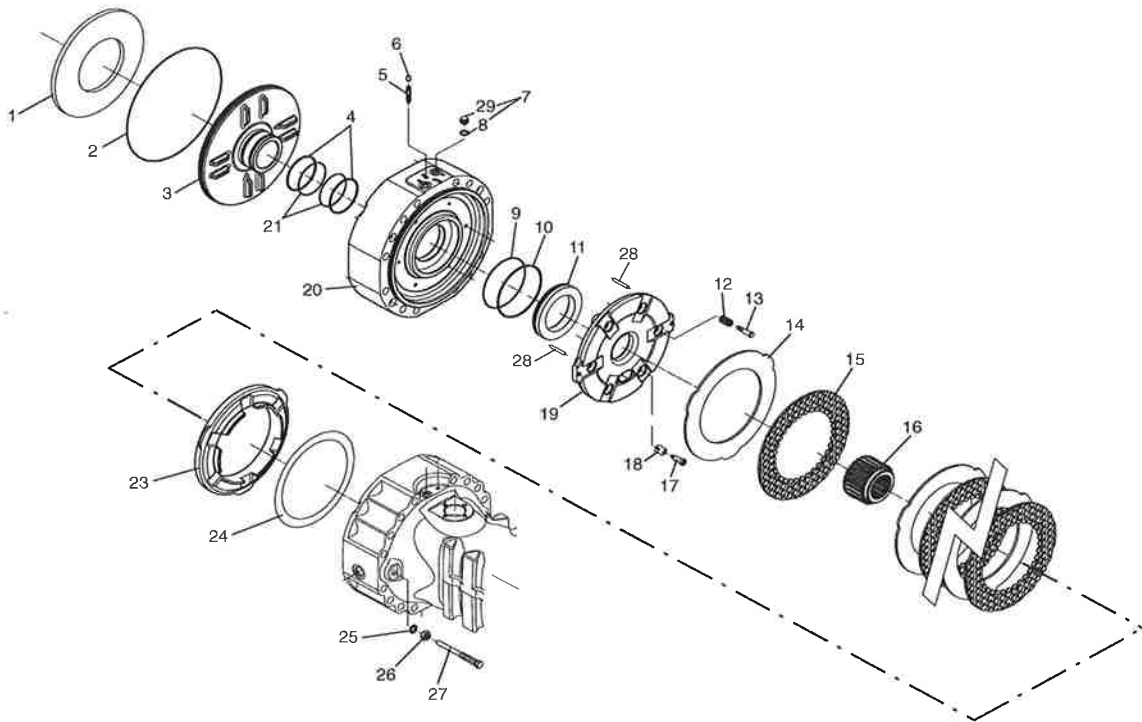


923587MOD

AX5096

FRENO IDRAULICO ASSALE ANTERIORE
FREIN HYDRAULIQUE-ESSIEU AVANT
FRONT AXLE HYDRAULIC BRAKE
HYDRAULIK BREMSE-VORNACHSE
FRENO HIDRAULICO-EJE DELANTERO

923587MOD

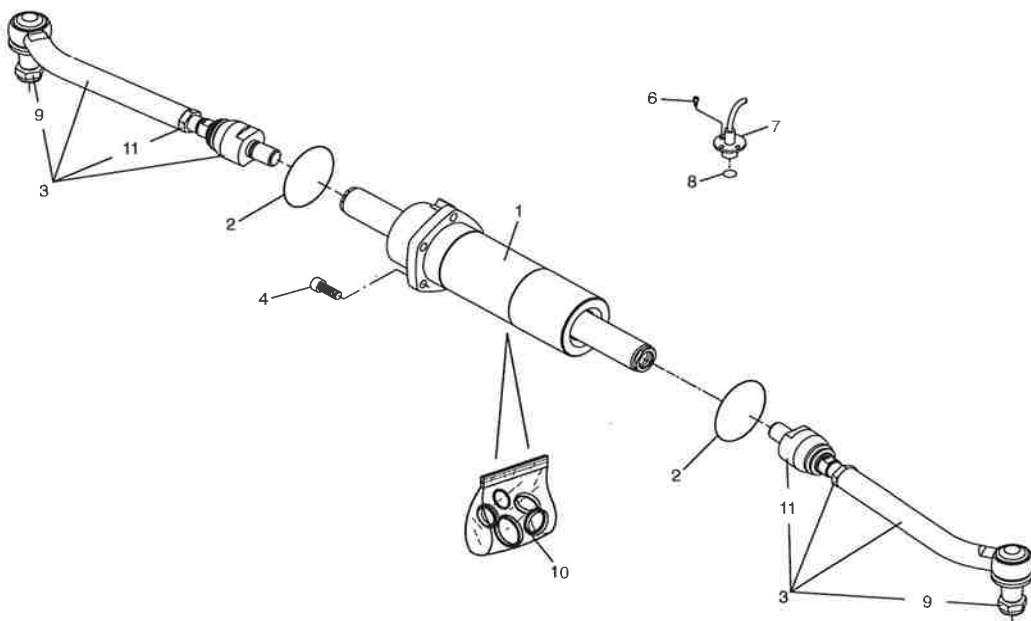


923587MOD

AX5097

BARRA DI STERZO ASSALE ANTERIORE
SYSTEME DIRECTION ESSIEU AVANT
FRONT AXLE STEERING SYSTEM
VORNACHSE LENKSYSTEM
CONJUNTO DIRECCION EJE DELANTERO

923587MOD

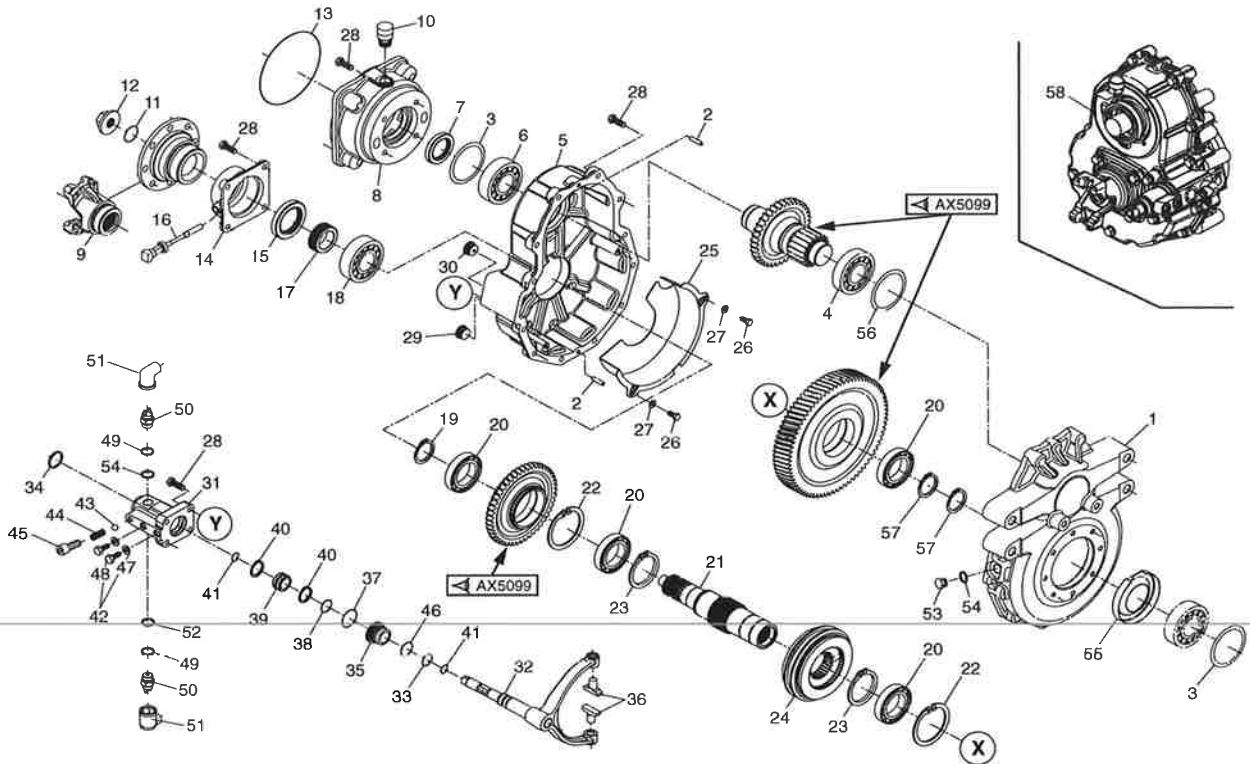


923587MOD

AX5098

RIDUTTORE DELLE VELOCITA'
BOITE DE VITESSE ET DE TRANSFER
TRANSFER AND GEAR BOX
RADER UND GETRIEBEKASTEN
CAJA DE VELOCIDADES

923587MOD

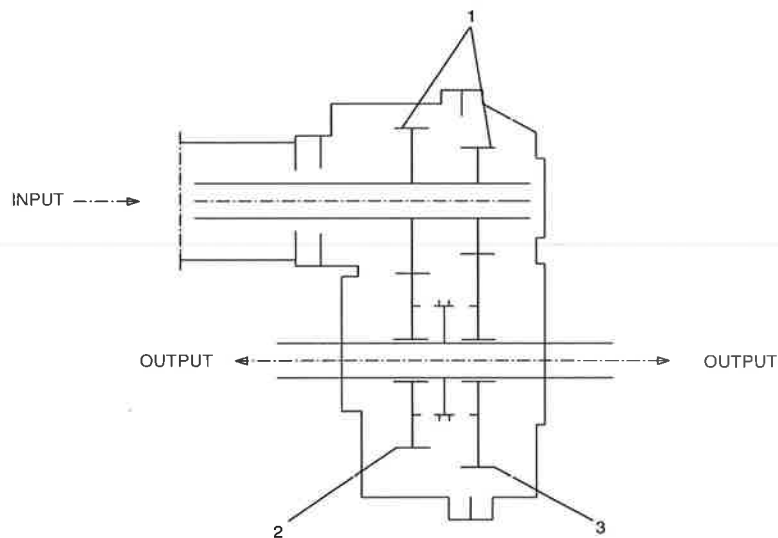


923587MOD

AX5099

RIDUTTORE DELLE VELOCITA' (Ingranaggi)
BOITE DE VITESSE ET DE TRANSFER (Pignons)
TRANSFER AND GEAR BOX (Gears)
RADER UND GETRIEBEKASTEN (Zahnrad)
CAJA DE VELOCIDADES (Pinon)

923587MOD



923587MOD

ASSALE POSTERIORE ESSIEU ARRIERE - REAR AXLE HINTERACHSE - EJE TRASERO

TIPO - TYPE
TYPE - TYPEN 223-118

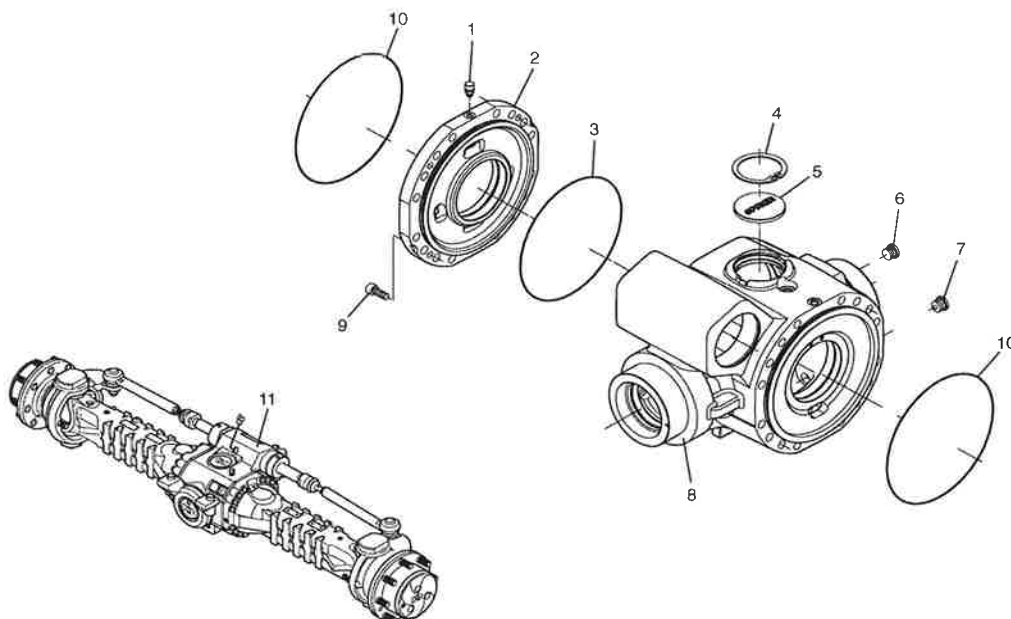
NUMERO - REFERENCE
NUMBER - NUMMER 922898
NUMERO

922898MOD

AX8083

CARTER ASSALE POSTERIORE
CARTER ESSIEU ARRIERE
REAR AXLE CASING
INTERACHSE GEHAEUSE
CARTER EJE TRASERO

922898MOD

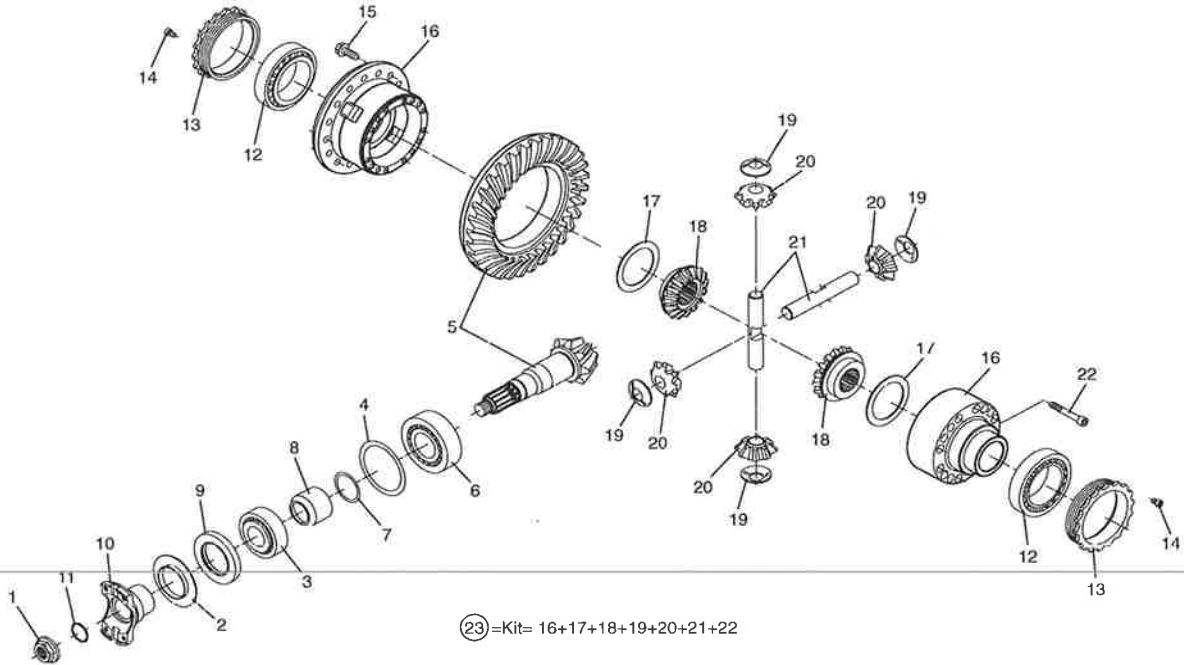


922898MOD

AX8084

DIFFERENZIALE ASSALE POSTERIORE
DIFFERENTIAL ESSIEU ARRIERE
REAR AXLE DIFFERENTIAL
HINTERACHSE DIFFERENTIAL
DIFERENCIAL EJE TRASERO

922898MOD



922898MOD

AX8085

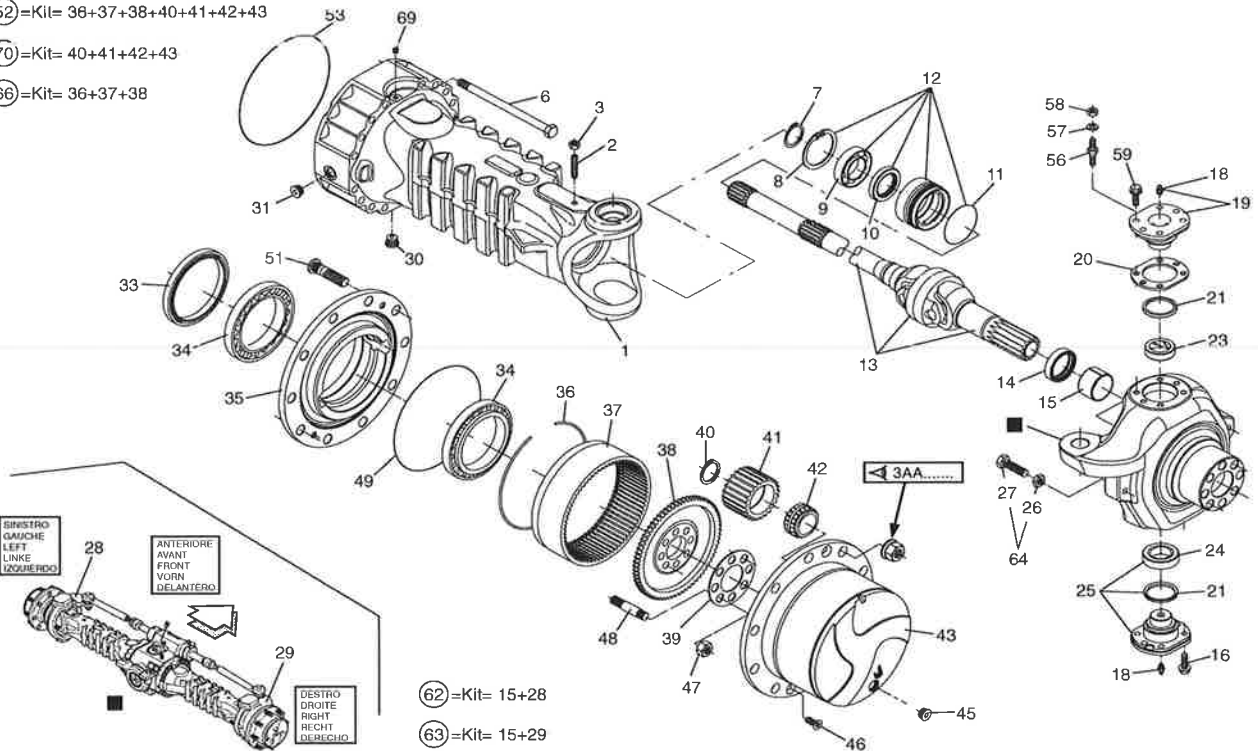
RIDUZIONE EPICICLOIDALE ASSALE POSTERIORE
REDUCTEURS ESSIEU ARRIERE
REAR AXLE REDUCTION GEAR
HINTERACHSE REDUKTIONSGETRIEBE
REDUCTOR EJE TRASERO

922898MOD

(52)=Kit= 36+37+38+40+41+42+43

(70)=Kit= 40+41+42+43

(66)=Kit= 36+37+38

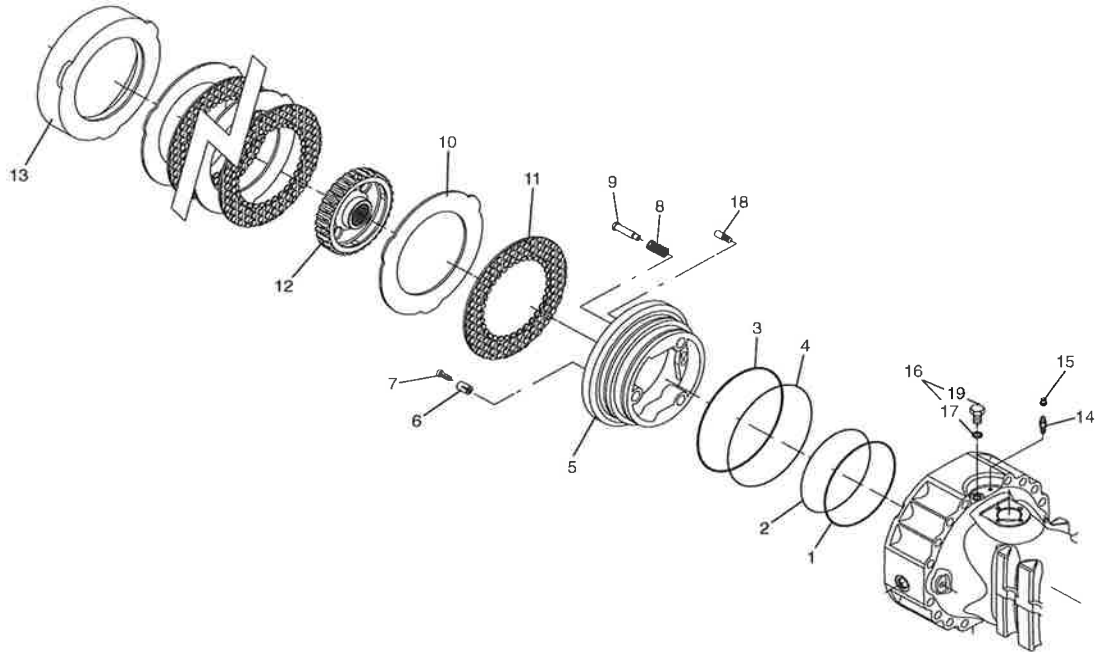


922898MOD

AX8086

FRENO IDRAULICO ASSALE POSTERIORE
 FREIN HYDRAULIQUE-ESSIEU ARRIERE
 REAR AXLE HYDRAULIC BRAKE
 HYDRAULIK BREMSE-HINTERACHSE
 FRENO HIDRAULICO-EJE TRASERO

922898MOD

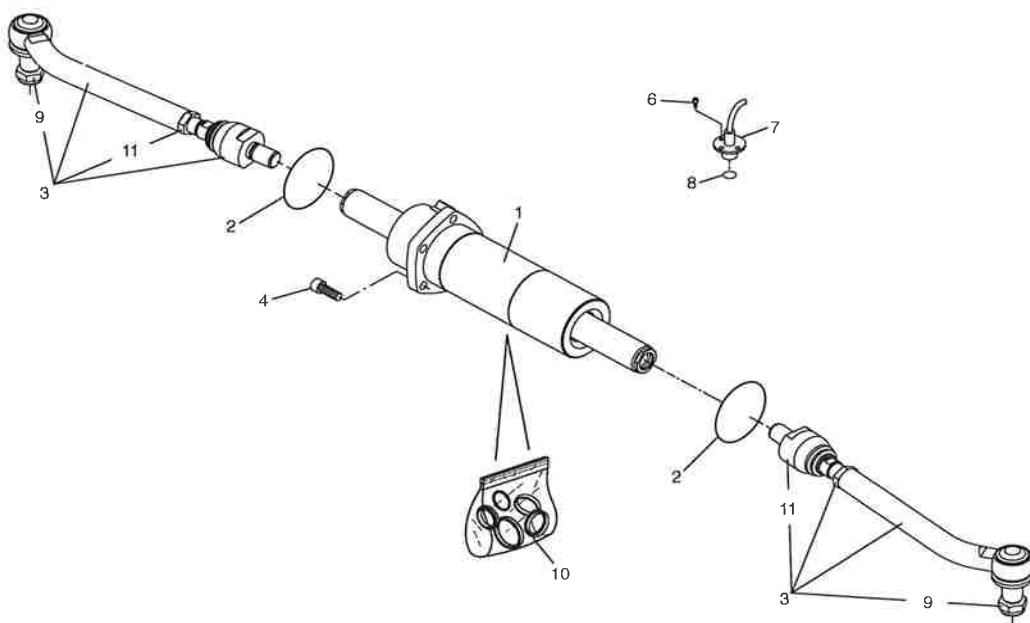


922898MOD

AX8087

BARRA DI STERZO POSTERIORE
 SYSTEME DIRECTION ESSIEU ARRIERE
 REAR AXLE STEERING SYSTEM
 HINTERACHSE LENKSYSTEM
 CONJUNTO DIRECCION TRASERO

922898MOD

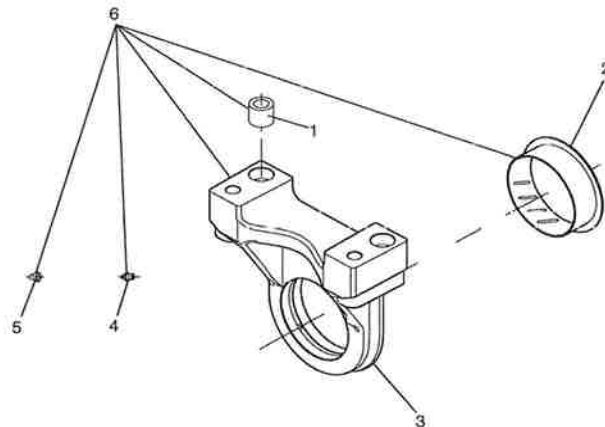


922898MOD

AX8088

SUPPORTI OSCILLANTI
SUPPORT OSCILLANTS
OSCILLANTINGS SUPPORTS
LAGER SCHWINGEN
SOPORTO OSCILADOR

922898MOD



922898MOD

**POMPA IMPIANTO IDRAULICO
POMPE IDRAULIQUE
HYDRAULIC PUMP
HYDRAULIK PUNPE
BOMBA HIDRAULICO**

NUMERO - REFERENCE 911554
NUMBER - NUMMER
NUMERO

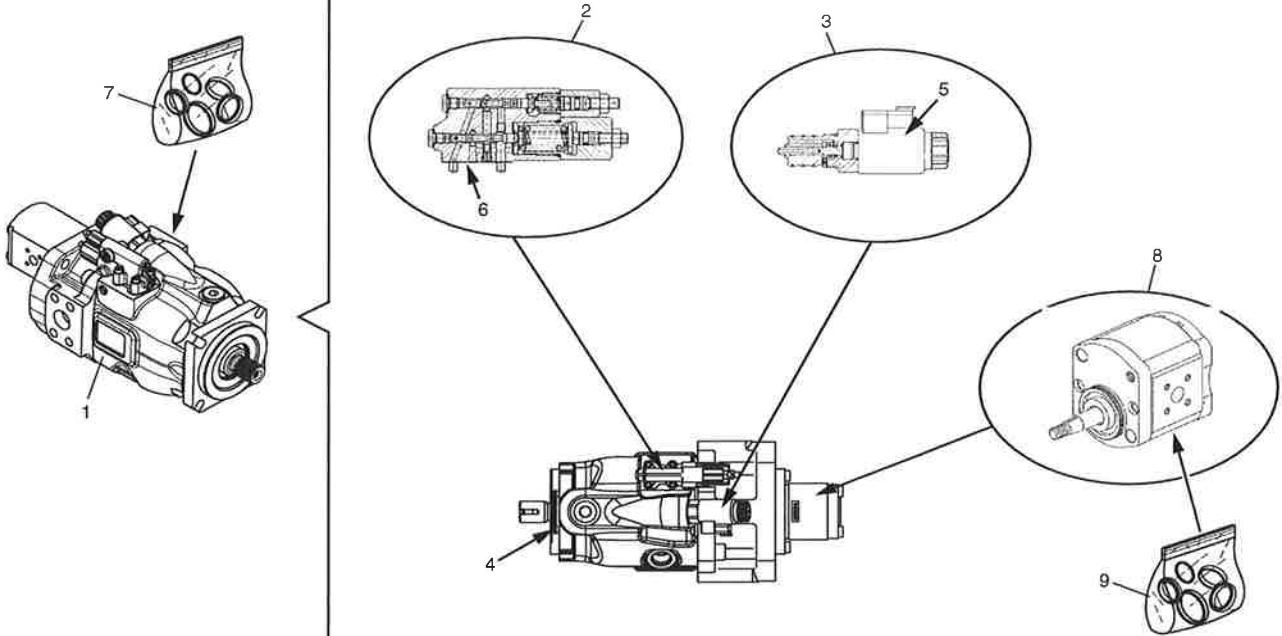
911554MOD

23/06/2014

BC5003

POMPA IMPIANTO IDRAULICO
POMPE IDRAULIQUE
HYDRAULIC PUMP
HYDRAULIK PUMPE
BOMBA HIDRAULICO

911554MOD



911554MOD

23/06/2014

**POMPA IDROSTATICA A CILINDRATA VARIABILE
POMPE A CYLINDREE VARIABLE
VARIABLE DISPLACEMENT PUMP
VERSTELLPUMPE
BOMBA HIDROSTATICA**

NUMERO - REFERENCE 923589
NUMBER - NUMMER
NUMERO

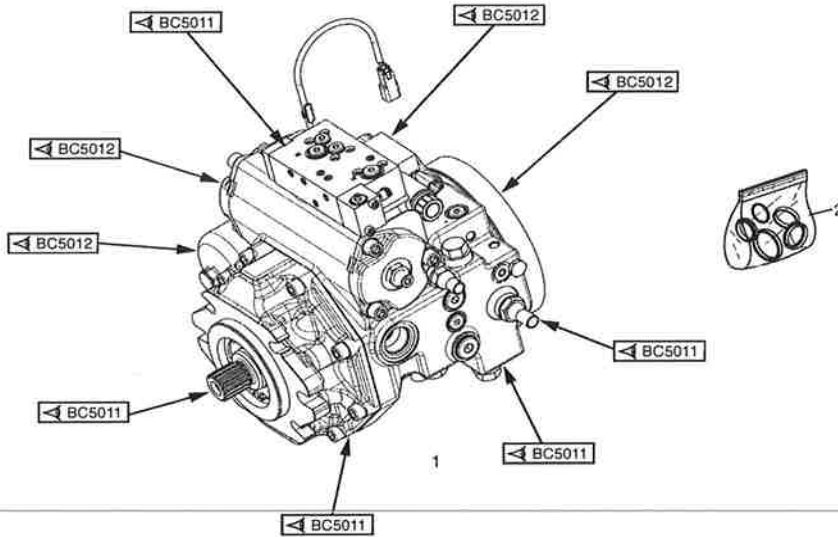
TIPO - TYPE A4VG085
TYPE - TYPEN
TIPO

923589MOD

BC5010

POMPA IDROSTATICA A CILINDRATA VARIABILE
POMPE A CYLINDREE VARIABLE
VARIABLE DISPLACEMENT PUMP
VERSTELLPUMPE
BOMBA HIDROSTATICA

923589MOD

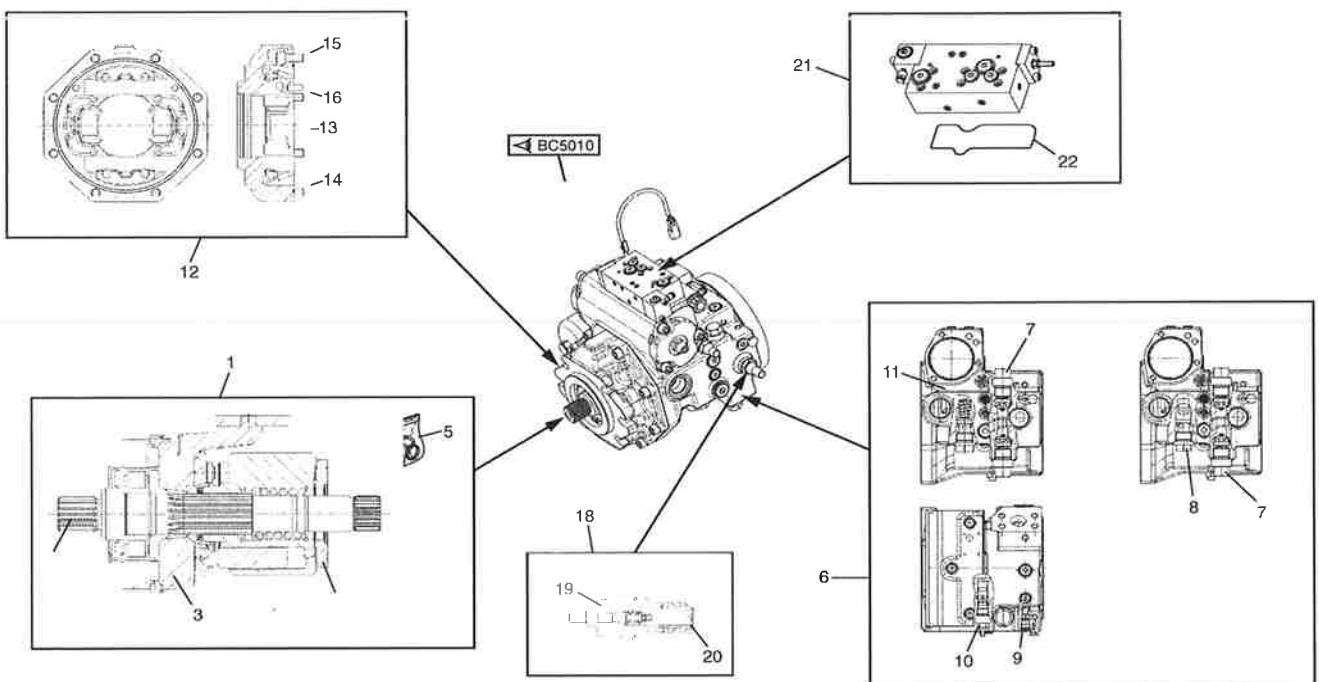


923589MOD

BC5011

POMPA IDROSTATICA A CILINDRATA VARIABILE
POMPE A CYLINDREE VARIABLE
VARIABLE DISPLACEMENT PUMP
VERSTELLPUMPE
BOMBA HIDROSTATICA

923589MOD

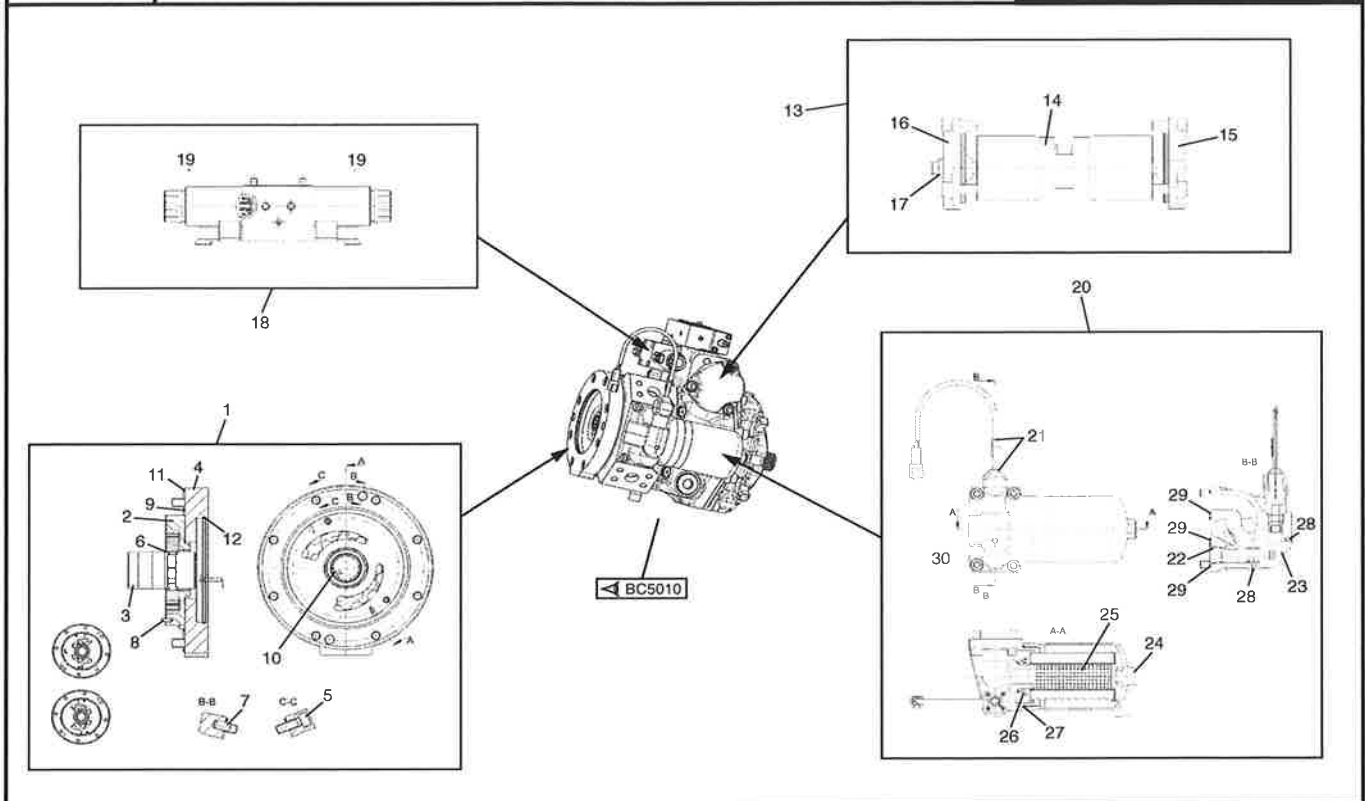


923589MOD

BC5012

POMPA IDROSTATICA A CILINDRATA VARIABILE
POMPE A CYLINDREE VARIABLE
VARIABLE DISPLACEMENT PUMP
VERSTELLPUMPE
BOMBA HIDROSTATICA

923589MOD



923589MOD

**MOTORE IDROSTATICO A CILINDRATA VARIABILE
MOTEUR A CYLINDREE VARIABLE
VARIABLE DISPLACEMENT MOTOR
VERSTELLMOTOR
MOTOR HIDROSTATICO**

NUMERO - REFERENCE 923590
NUMBER - NUMMER
NUMERO

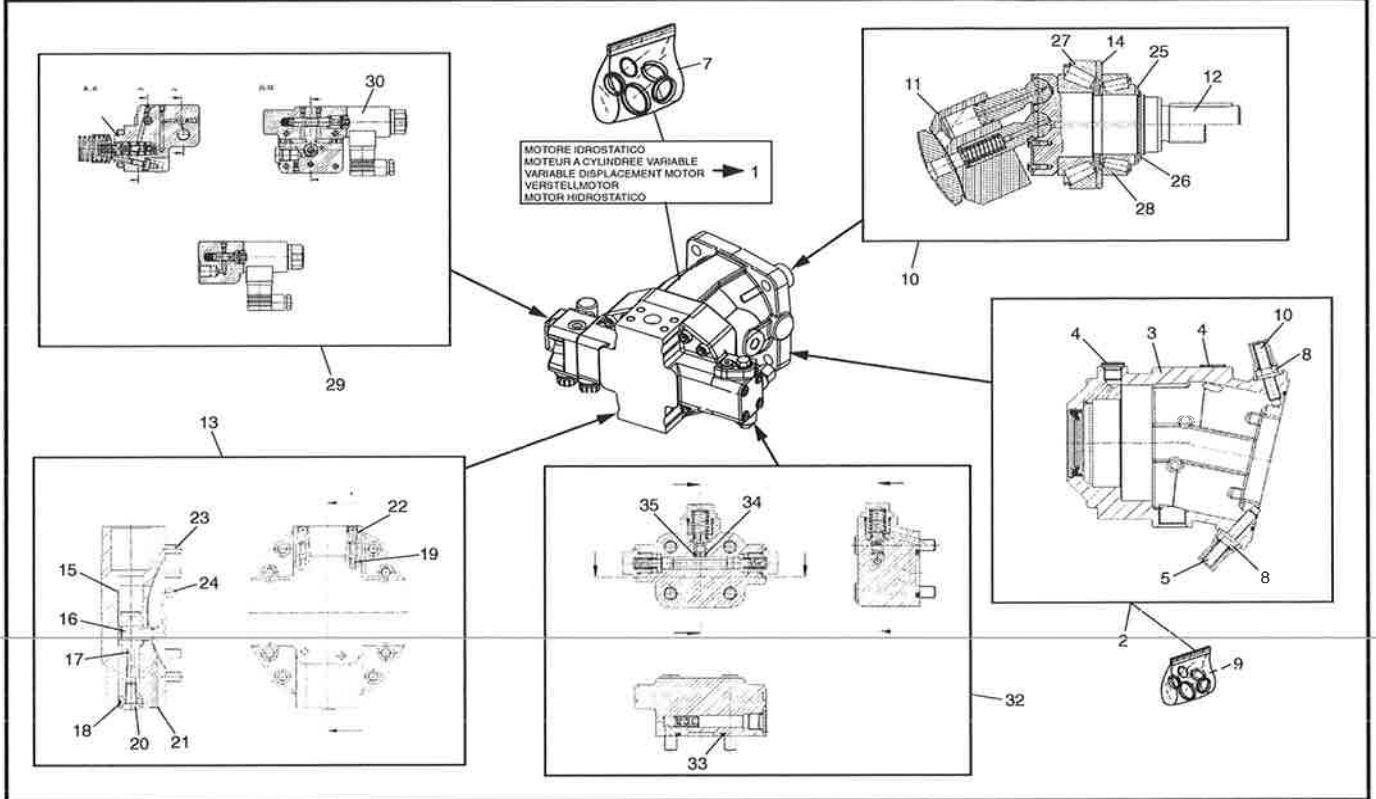
TIPO - TYPE A6VM107
TYPE - TYPEN
TIPO

923590MOD

BC5013

MOTORE IDROSTATICO A CILINDRATA VARIABILE
 MOTEUR A CYLINDREE VARIABLE
 VARIABLE DISPLACEMENT MOTOR
 VERSTELLMOTOR
 MOTOR HIDROSTATICO

923590MOD



923590MOD

ALBERO CARDANICO
ARBRE A CARDAN
CARDAN SHAFT
KARDANWELLE
CARDAN DE TRASMISION

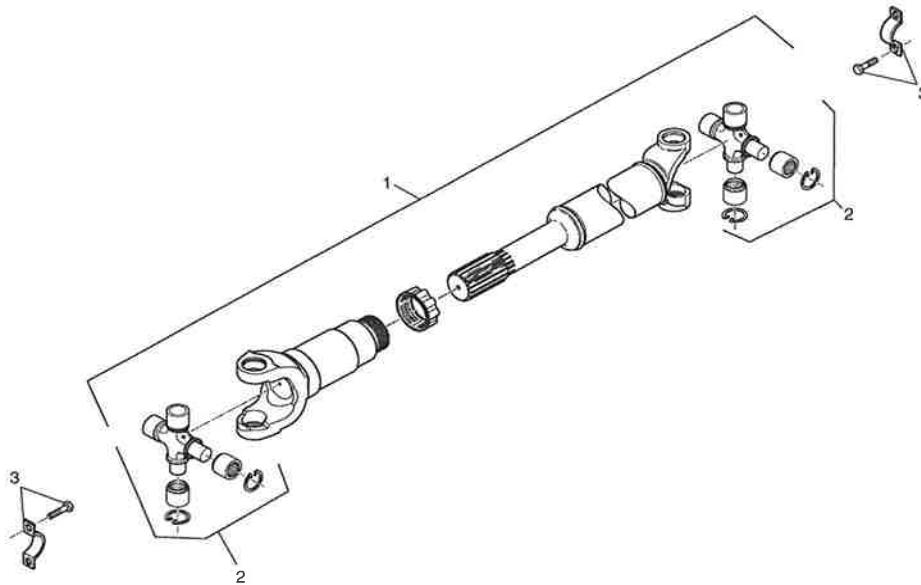
NUMERO - REFERENCE
 NUMBER - NUMMER 929249
 NUMERO

929249MOD

BN5009

ALBERO CARDANICO
ARBRE A CARDAN
CARDAN SHAFT
KARDANWELLE
CARDAN DE TRANSMISION

929249MOD



929249MOD

**MOTORE
MOTEUR
ENGINE
MOTOR
MOTOR**

**NUMERO - REFERENCE 925275
NUMBER - NUMMER
NUMERO**

**TIPO - TYPE PWZ 4045 HMC92 104KW
TYPE - TYPEN DD22445
TIPO**

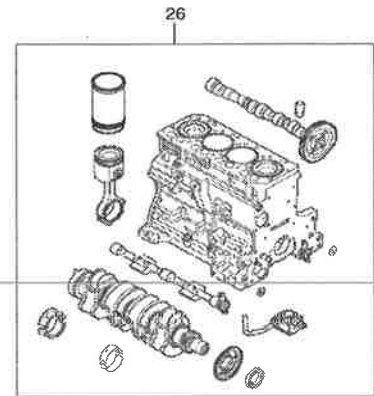
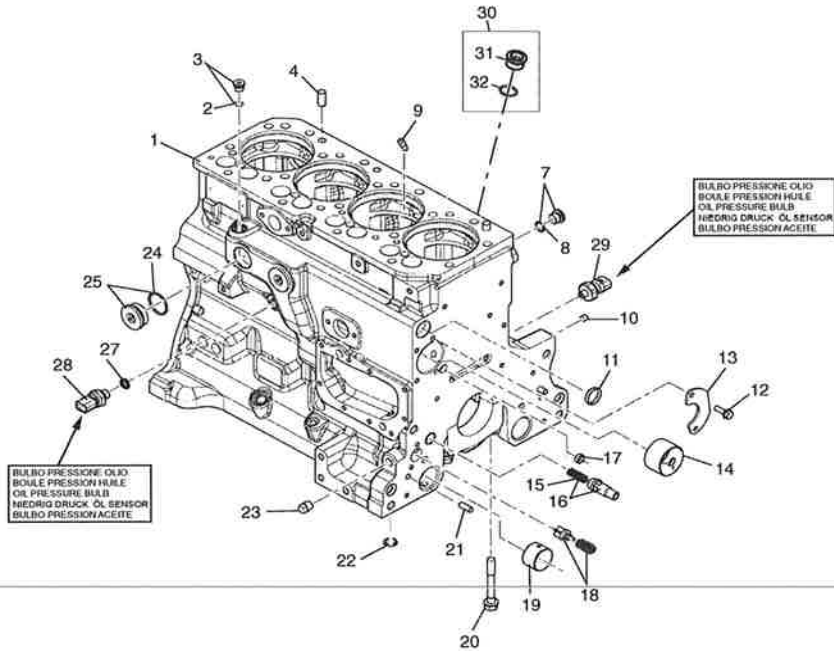
925275MOD

23/07/2014

MD5000

MONOBLOCCO
BLOC-CYLINDRES
CYLINDER BLOCK
ZYLINDERBLOCK
BLOQUE-CILINDROS

925275MOD

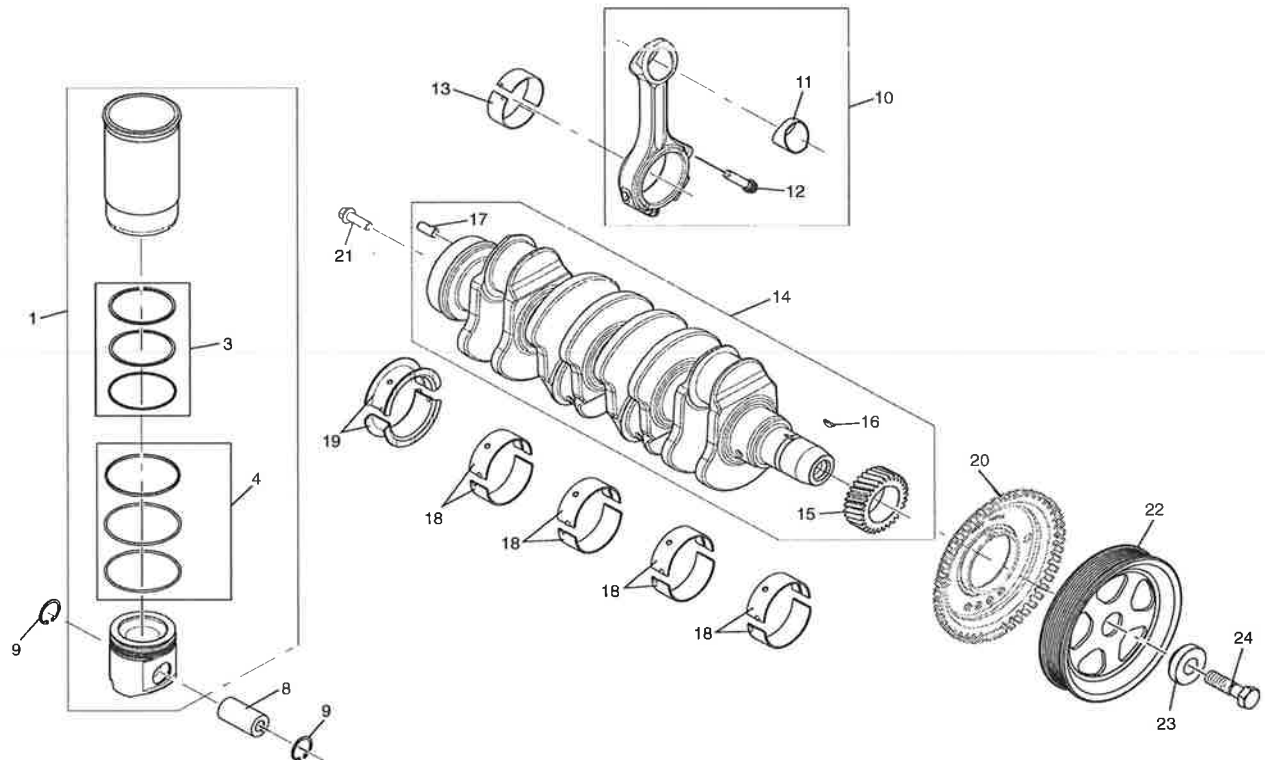


23/01/2014
925275MOD

MD5001

ALBERO A MANOVELLA-BIELLE E PISTONI
VILEBREQUIN PISTONS ET BIELLES
CRANKSHAFT, PISTONS AND CONNECTING RODS
KURBELWELLE, KOLBEN UND PLEUEL
CIGUENAL, PISTONES A BIELAS

925275MOD

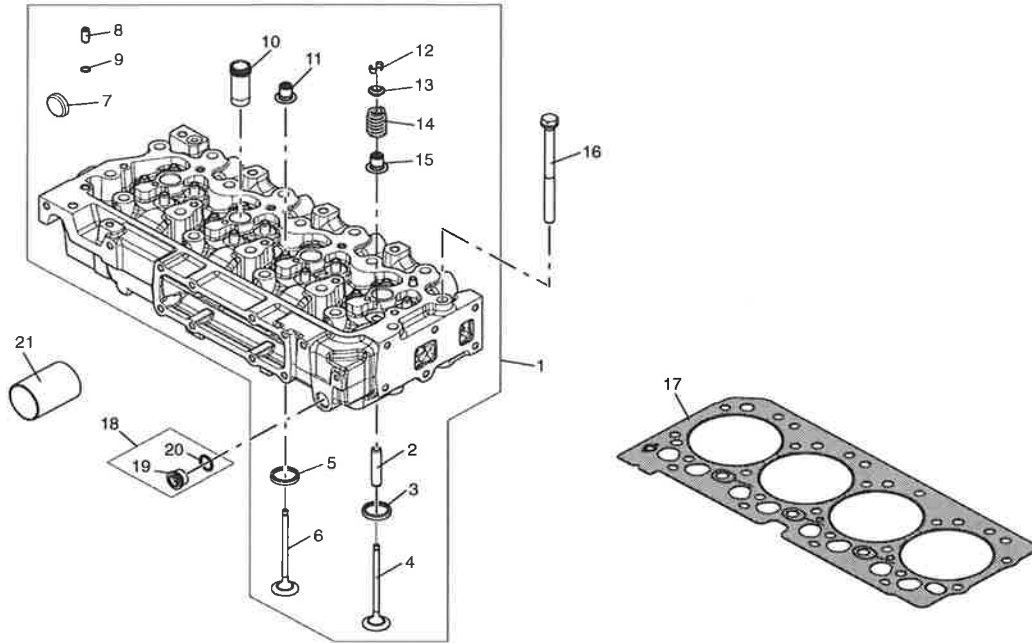


23/01/2014
925275MOD

MD5002

TESTATA
CULASSE
CYLINDER HEAD
ZYLINDERKOPF
CULATA

925275MOD



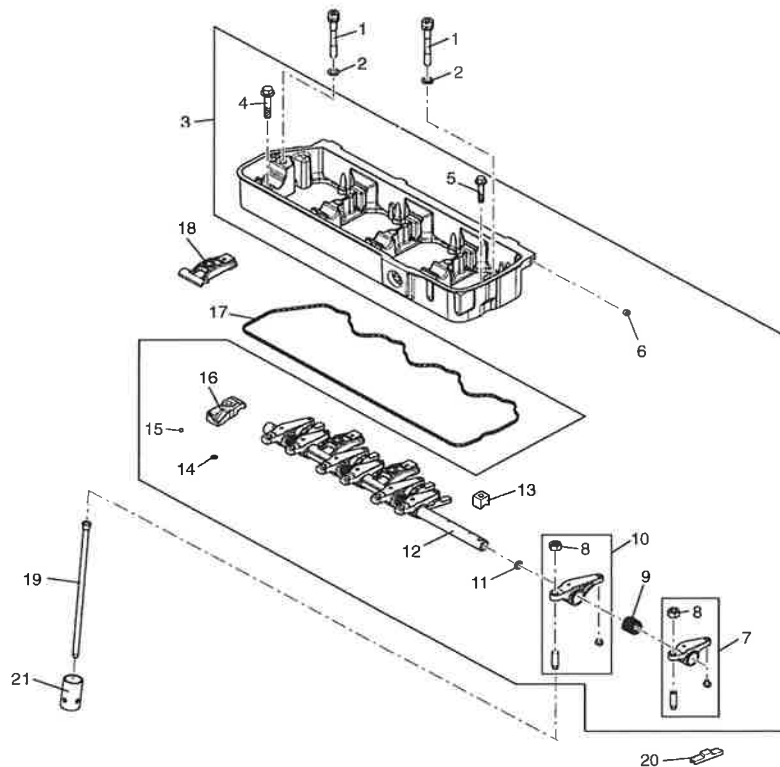
925275MOD

23072014

MD5003

ASSE E BILANCIERI
AXE DES CULBUTEURS
ROCKER SHAFT
KIPPHEBELANLAGE
EJE DE BALANCI

925275MOD



925275MOD

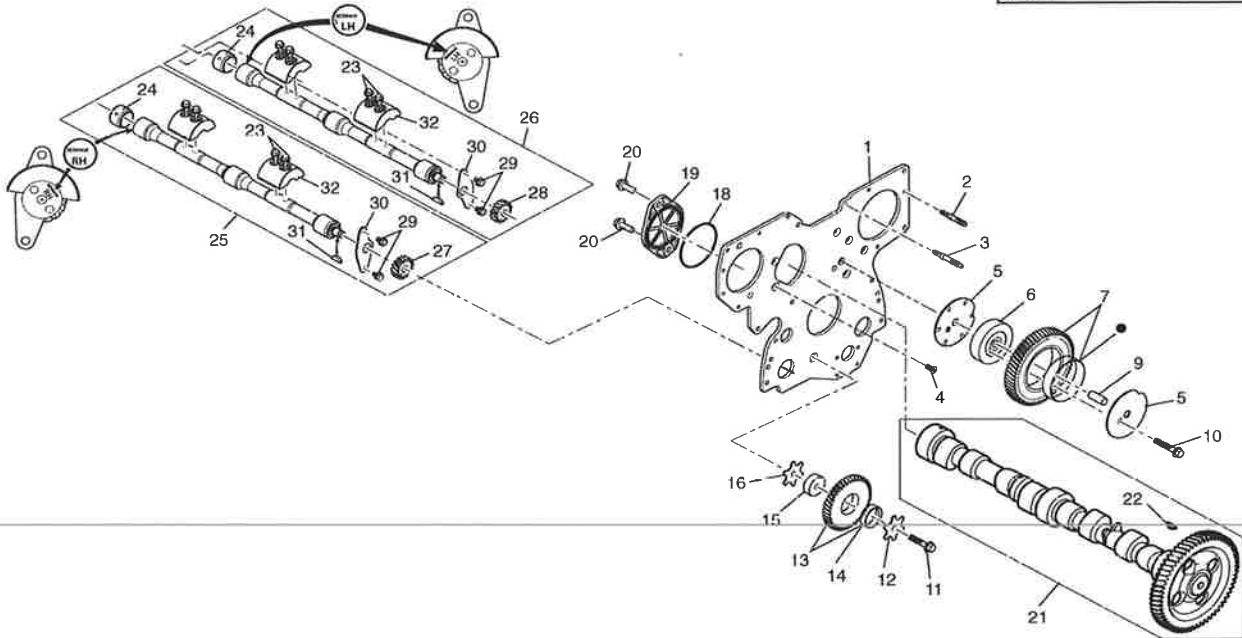
23072014



MD5004

INGRANAGGI E ALBERO DELLA DISTRIBUZIONE
DISTRIBUTION ET ARBRE A CAMES
TIMING GEAR AND CAMSHAFT
STEUERGETRIEBE UND NOCKENWELLE
DISTRIBUCION Y ARBOL DE LEVAS

925275MOD



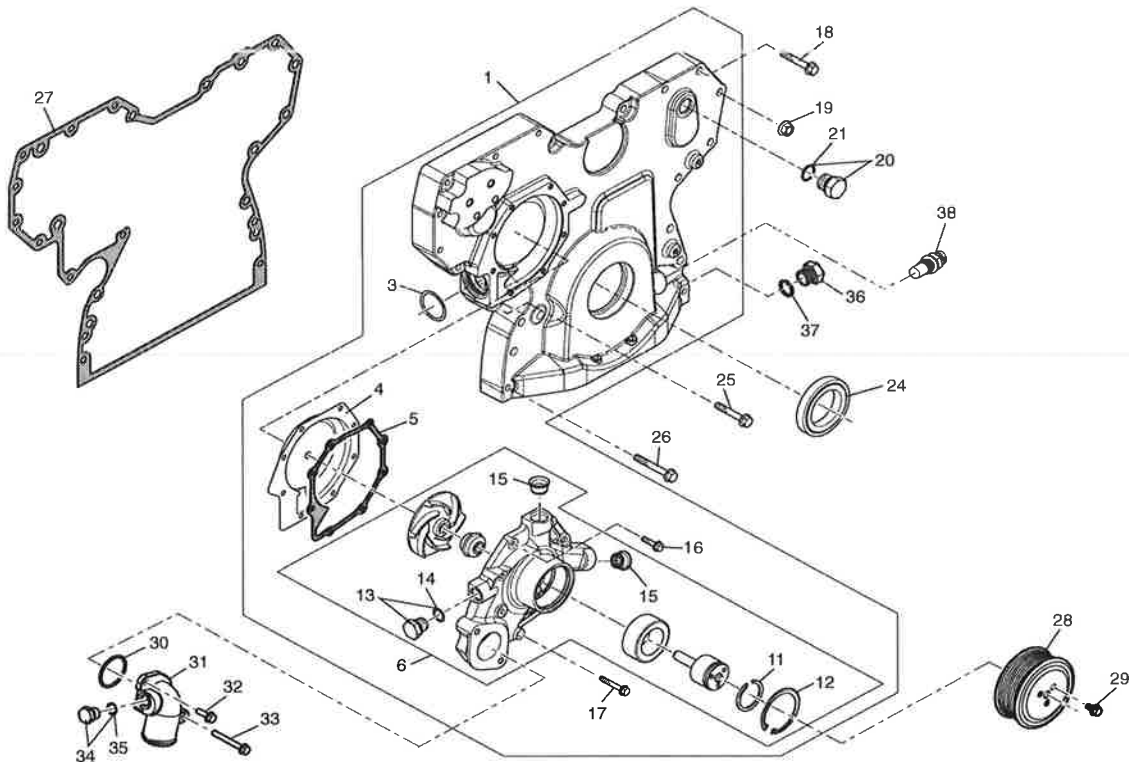
● PARTICOLARI NON VENDUTI SEPARATAMENTE
DETAILS NON VENDUS SEPARATEMENTE
DETAILS NON AVAILABLE SEPARATELY
DIESE EINZELHEITEN NICHT EINZEIN ERHALTLICH
DETALLES NO VENDIDOS INDIVIDUALMENTE

23/01/2014
925275MOD

MD5005

INGRANAGGI E POMPA DELL'ACQUA
DISTRIBUTION ET POMPE A EAU
TIMING GEAR AND WATER PUMP
STEUERGETRIEBE UND WASSER PUMPE
DISTRIBUCION Y BOMBA DE AGUA

925275MOD

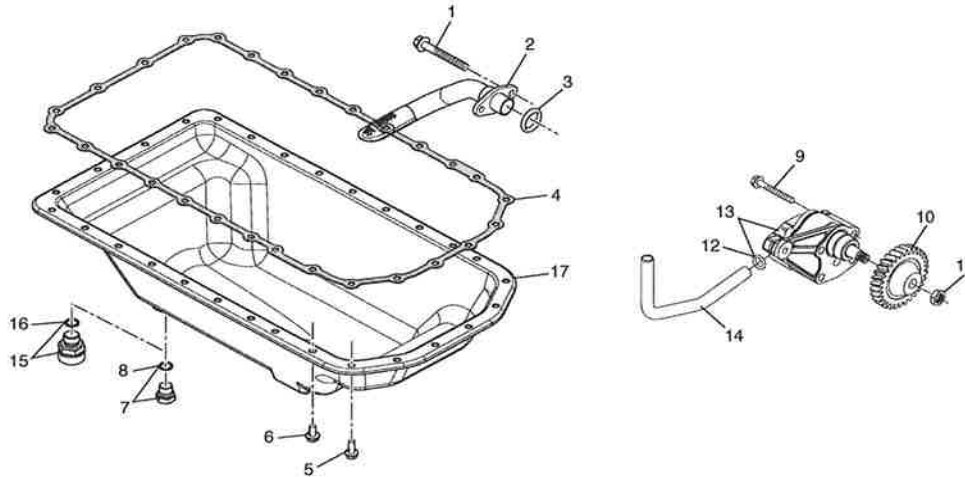


23/01/2014
925275MOD

MD5006

COPPA OLIO - POMPA LUBRIFICAZIONE
 CARTER D'HUILE - POMPE A HUILE
 OIL SUMP - LUBRICATING OIL SUMP
 OLWANNE - SCHMIEROLPUMPE
 CARTER DEL ACEITE - BOMBA DE ACEITE

925275MOD



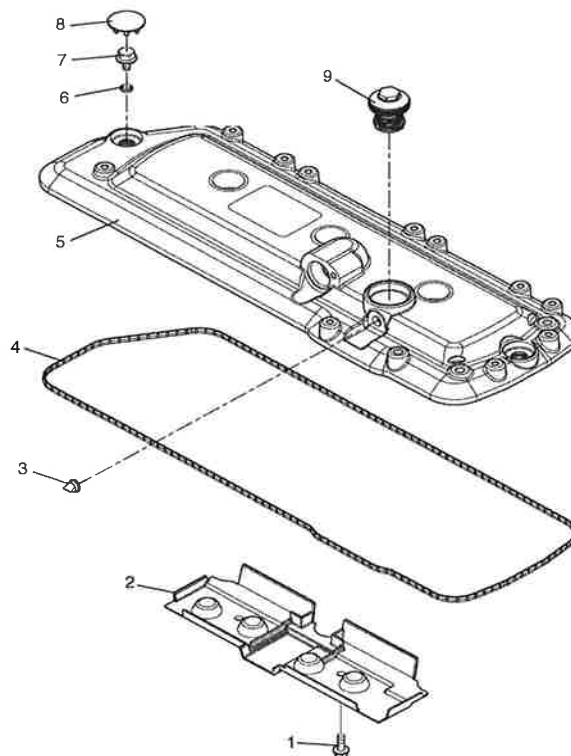
925275MOD

23/01/2014

MD5007

PARA-BILANCIERE E SFIATATOIO
 CACHE CULBUTEUR ET RENIFLARD
 ROCKER LEVER COVER AND BREATHER
 KIPPHEBELDECKEL UND ENTLÜFTERROHR
 TAPA DE BALANCIN Y RESPIRADERO

925275MOD



925275MOD

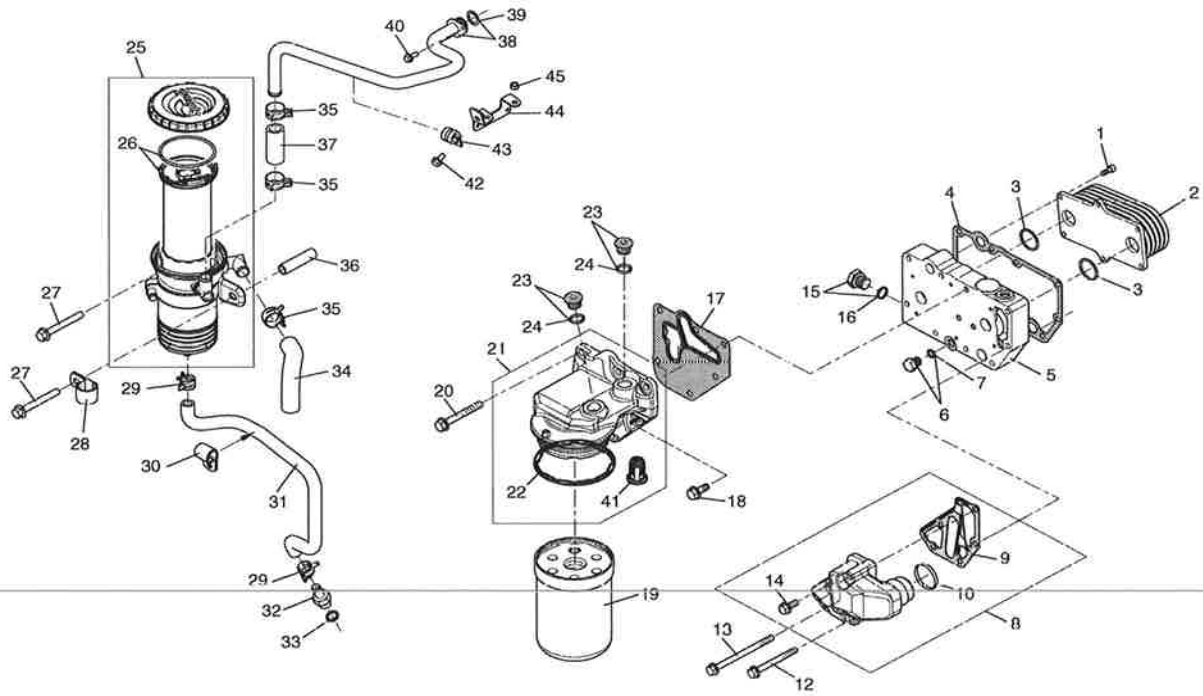
23/01/2014



MD5008

FILTRO OLIO E REFRIGERATORE
 FILTRE A HUILE ET REFRIGERISSEUR D'HUILE
 LUBRICATING OIL FILTER AND INTEGRAL OIL COOLER
 SCHMIER OELFILTER UND MOTORSETTIGER ÖLKÜHLER
 FILTRO Y ENFRIADOR INTEGRAL

925275MOD



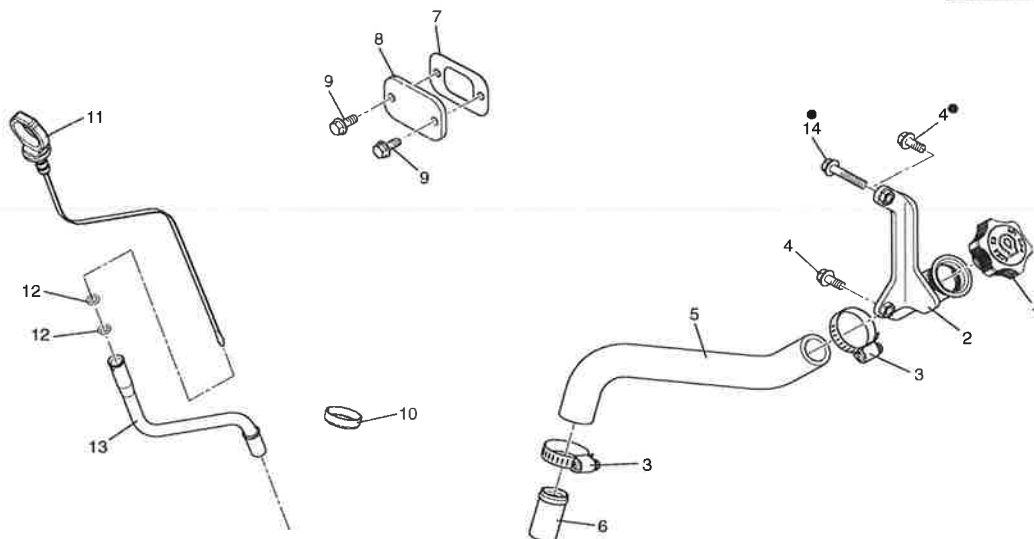
23/01/2014

925275MOD

MD5009

COPPA OLIO - ASTA LIVELLO OLIO
 CARTER D'HUILE - JAUGE DE NIVEAU
 LUBRICATING OIL SUMP - DIPSTICK & FILLER TUBE
 SCHMIERDELWANNE - MESS-STAB
 CARTER DEL ACEITE LUBRICANTE - VARILLA NIVEL ACEITE

925275MOD



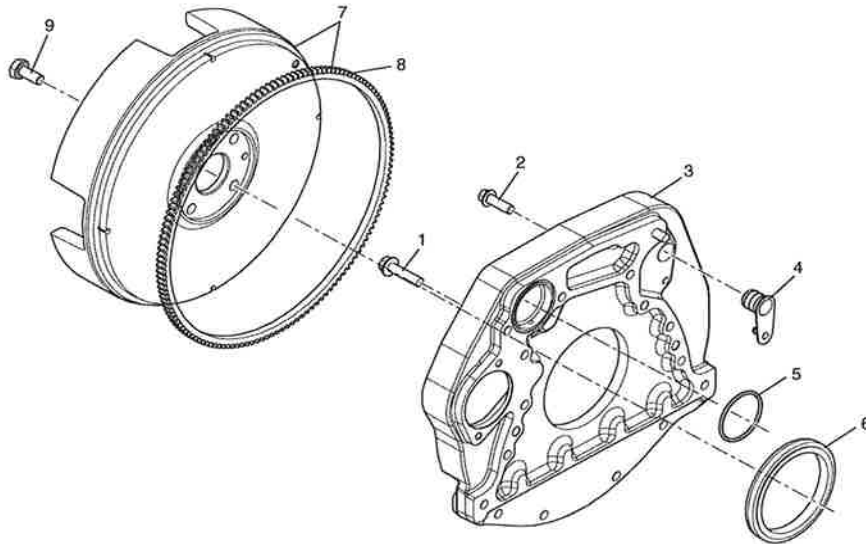
23/01/2014

925275MOD

MD5010

VOLANO MOTORE
VOLANT-MOTEUR
FLYWHEEL
SCHWUNGRAD
VOLANTE-MOTOR

925275MOD



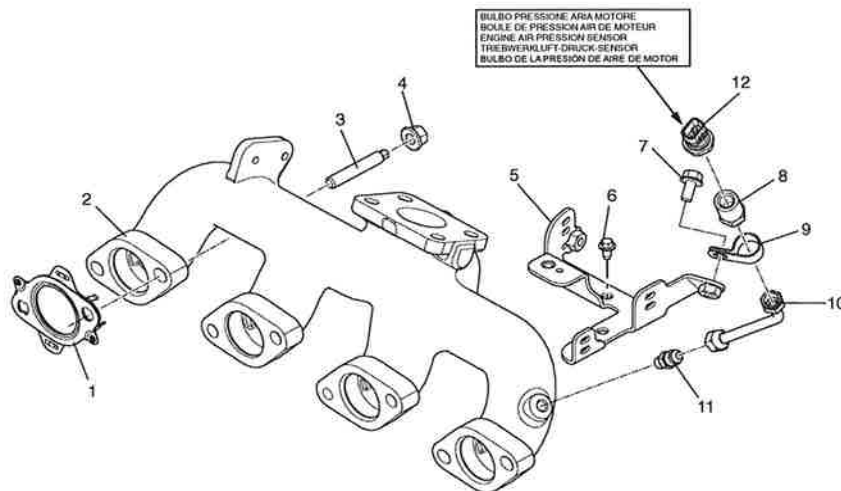
925275MOD

230172014

MD5011

COLLETTORE DI SCARICO
COLLECTEUR D'ÉCHAPPEMENT
EXHAUST MANIFOLD
AUSPUFFSAMMELROHR
COLECTOR DE ESCAPE

925275MOD



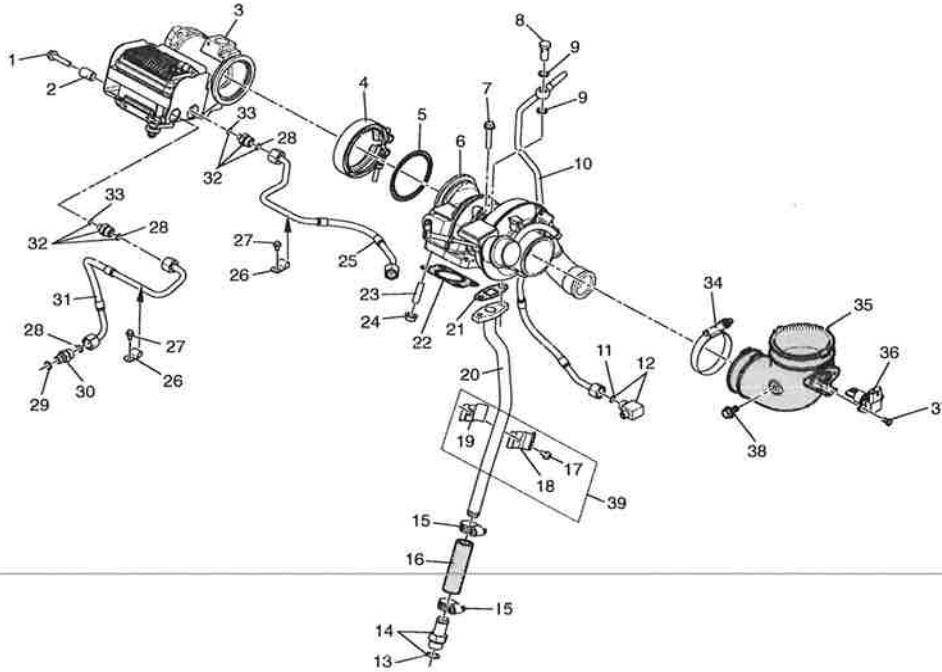
925275MOD

230172014

MD5012

TURBO COMPRESSORE
TURBO-COMPRESSEUR
TURBOCHARGER
TURBOKOMPRESSOR
TURBOCOMPRESOR

925275MOD

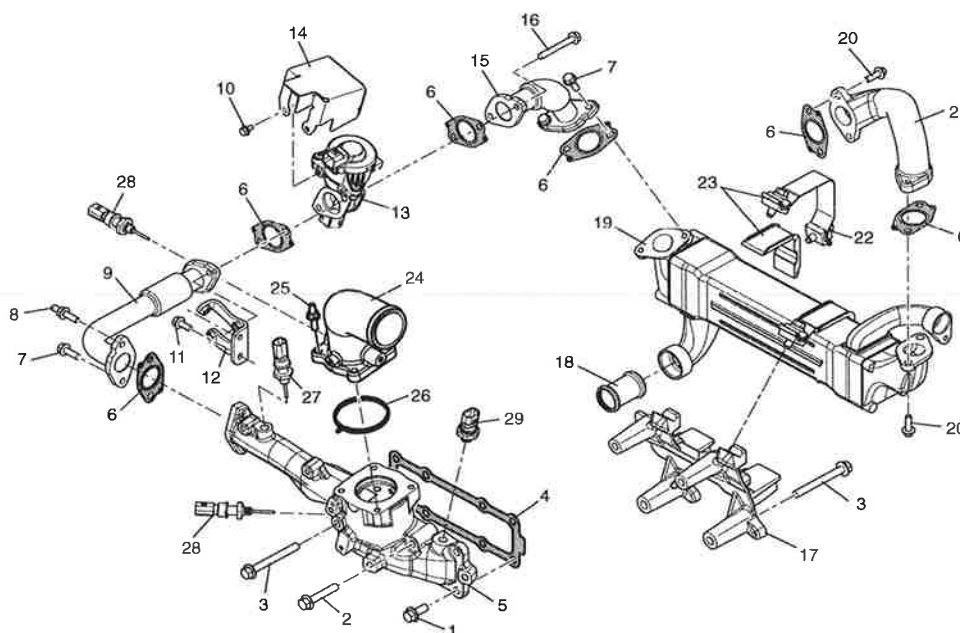


23/01/2014
925275MOD

MD5013

ASPIRAZIONE
ADMISSION
MANIFOLD
ANSAUGUNG
ADMISION

925275MOD

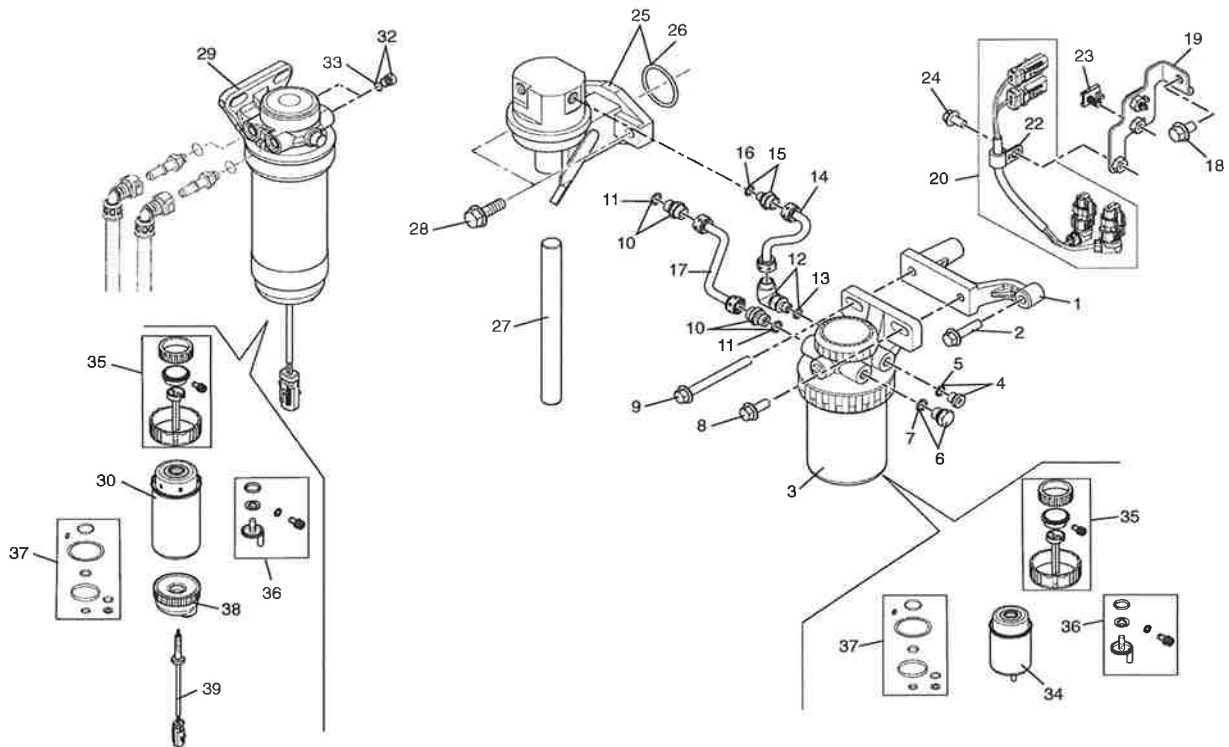


23/01/2014
925275MOD

MD5014

FILTRO GASOLIO
FILTRE GASOIL
FUEL FILTER
DIESELFILTER
FILTRO DE GASOLEO

925275MOD

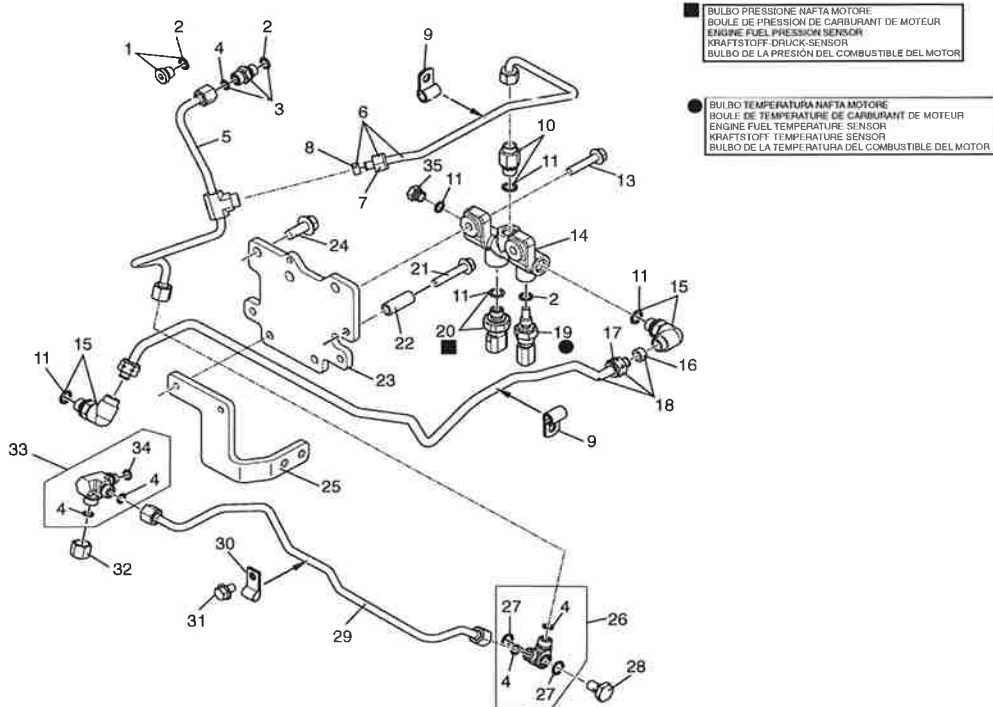


925275MOD

MD5015

EQUIPAGGIAMENTO INIEZIONE NAFTA (DIESEL)
EQUIPEMENT D'INJECTION (DIESEL)
FUEL INJECTION EQUIPMENT (DIESEL)
EINSPRITZANLAGE (DIESEL)
EQUIPO DE INYECCION DEL COMBUSTIBLE (DIESEL)

925275MOD



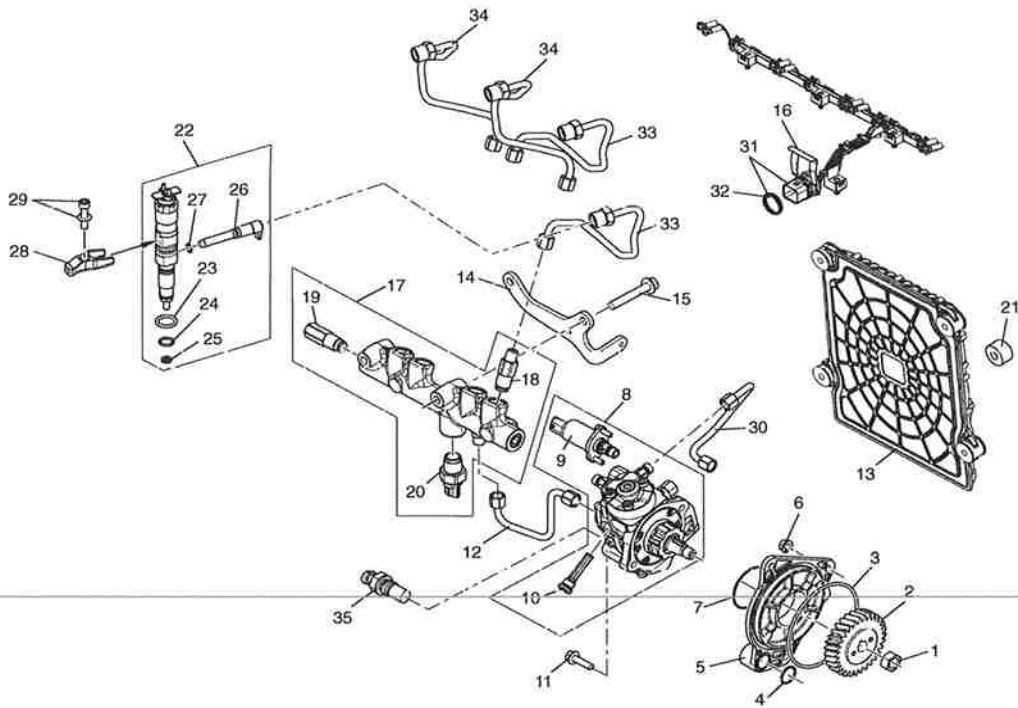
925275MOD



MD5016

EQUIPAGGIAMENTO INIEZIONE NAFTA (DIESEL)
EQUIPEMENT D'INJECTION (DIESEL)
FUEL INJECTION EQUIPMENT (DIESEL)
EINSPRITZANLAGE (DIESEL)
EQUIPO DE INYECCION DEL COMBUSTIBLE (DIESEL)

925275MOD

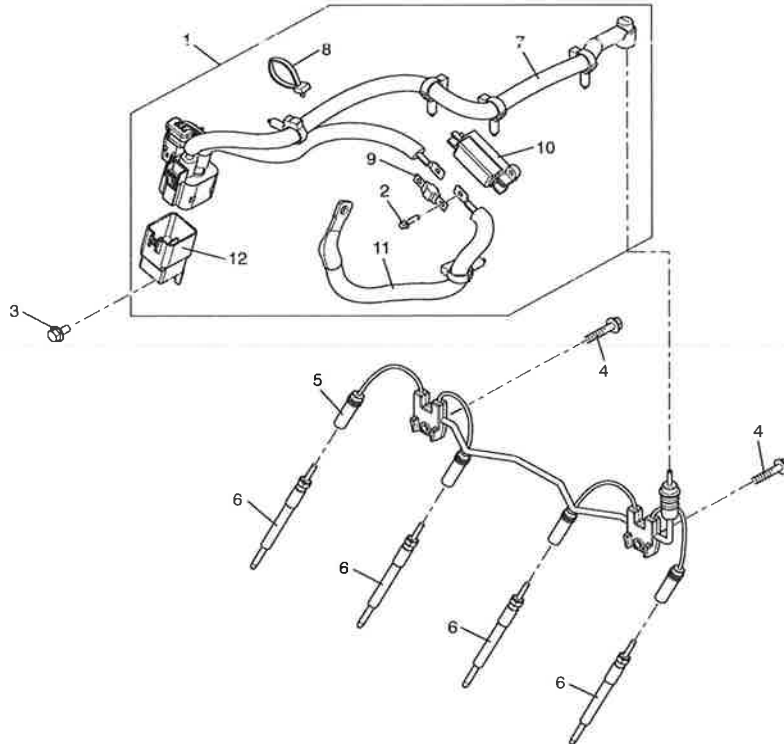


23/01/2014
925275MOD

MD5017

EQUIPAGGIAMENTO INIEZIONE NAFTA (DIESEL)
EQUIPEMENT D'INJECTION (DIESEL)
FUEL INJECTION EQUIPMENT (DIESEL)
EINSPRITZANLAGE (DIESEL)
EQUIPO DE INYECCION DEL COMBUSTIBLE (DIESEL)

925275MOD

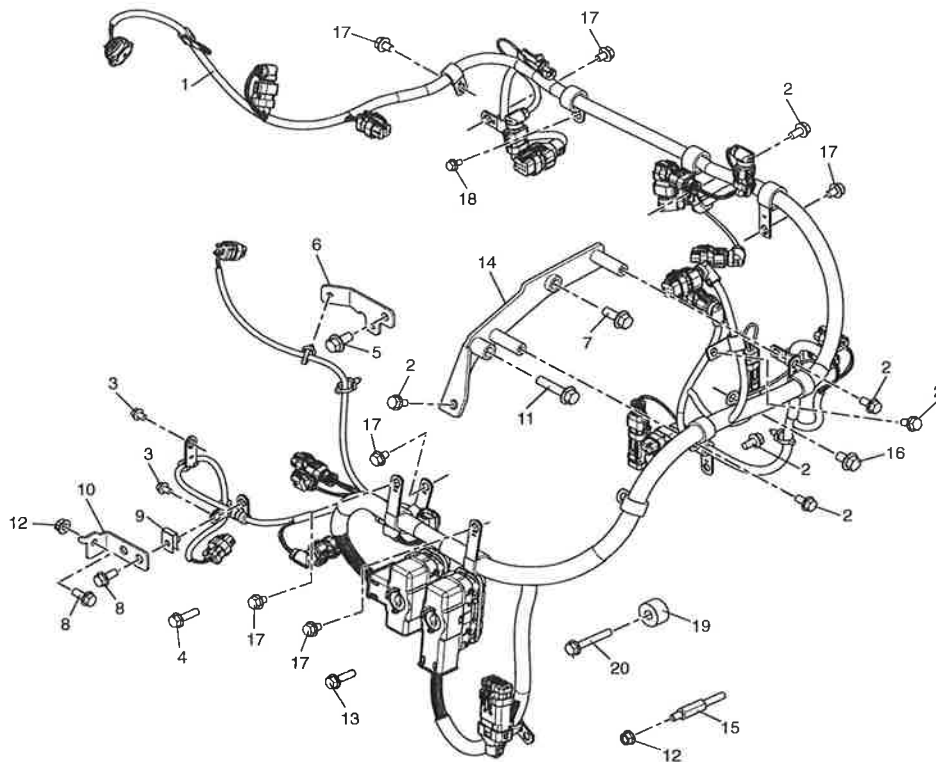


23/01/2014
925275MOD

MD5018

CIRCUITO ELETTRICO
CIRCUIT ELECTRIQUE
ELECTRIC CIRCUIT
STROMKREIS
CIRCUITO ELECTRICO

925275MOD



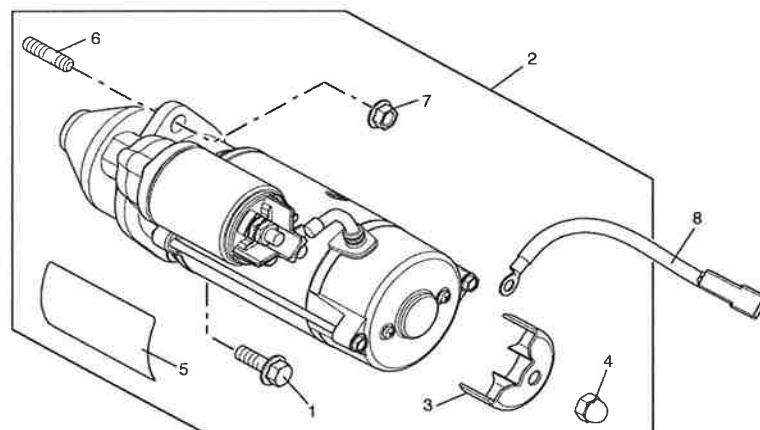
925275MOD

23/01/2014

MD5019

MOTORINO AVVIAMENTO
DEMARREUR
STARTER MOTOR
ANLASSER
MOTOR DE ARANQUE

925275MOD



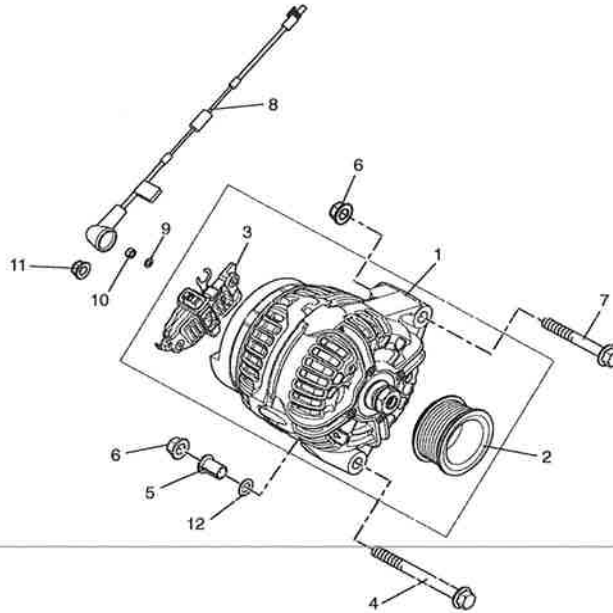
925275MOD

23/01/2014

MD5020

ALTERNATORE
ALTERNATEUR
ALTERNATOR
WECHSELSTROMGENERATOR
ALTERNADOR

925275MOD

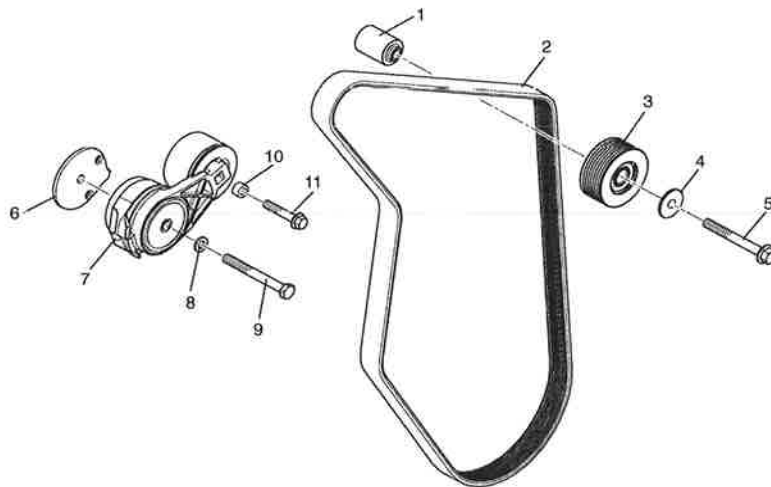


23/07/2014
925275MOD

MD5021

CINGHIA
COURROIE
BELT
RIEMEN
CORREA

925275MOD

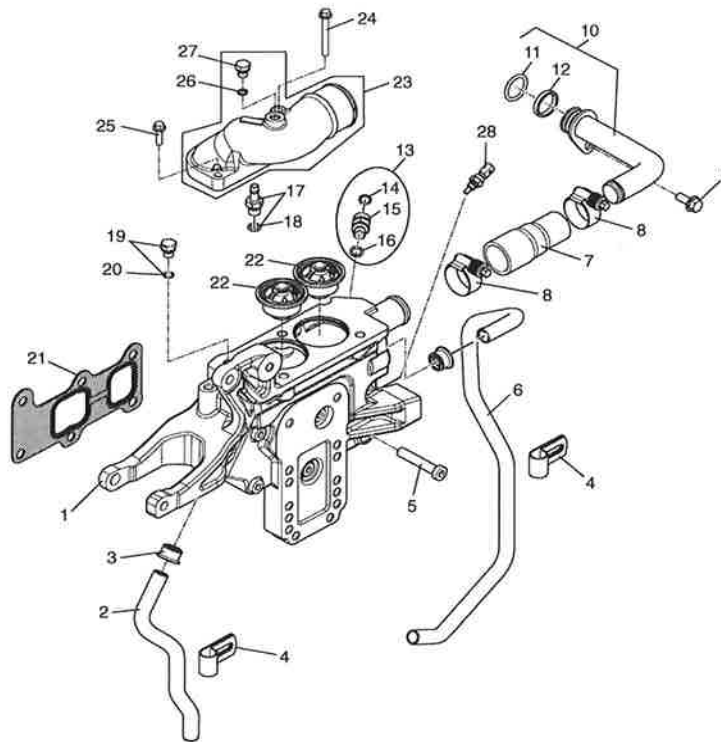


23/07/2014
925275MOD

MD5022

ENTRATA E USCITA DELL'ACQUA
ENTREE ET SORTIE D'EAU
WATER OUTLET AND INLET
WASSERAUS-UND WASSEREINLASS
SALIDA Y ENTRADA DEL AGUA

925275MOD



925275MOD
23/07/2014

302226

SEDILE PNEUMATICO
SIEGE PNEUMATIQUE
PNEUMATIC SEAT
LUFTSITZ
ASIEN TO PNEUMATICO

OPTIONAL



**SEDILE PNEUMATICO
SIEGE PNEUMATIQUE
PNEUMATIC SEAT
LUFTSITZ
ASIENTO NEUMATICO**

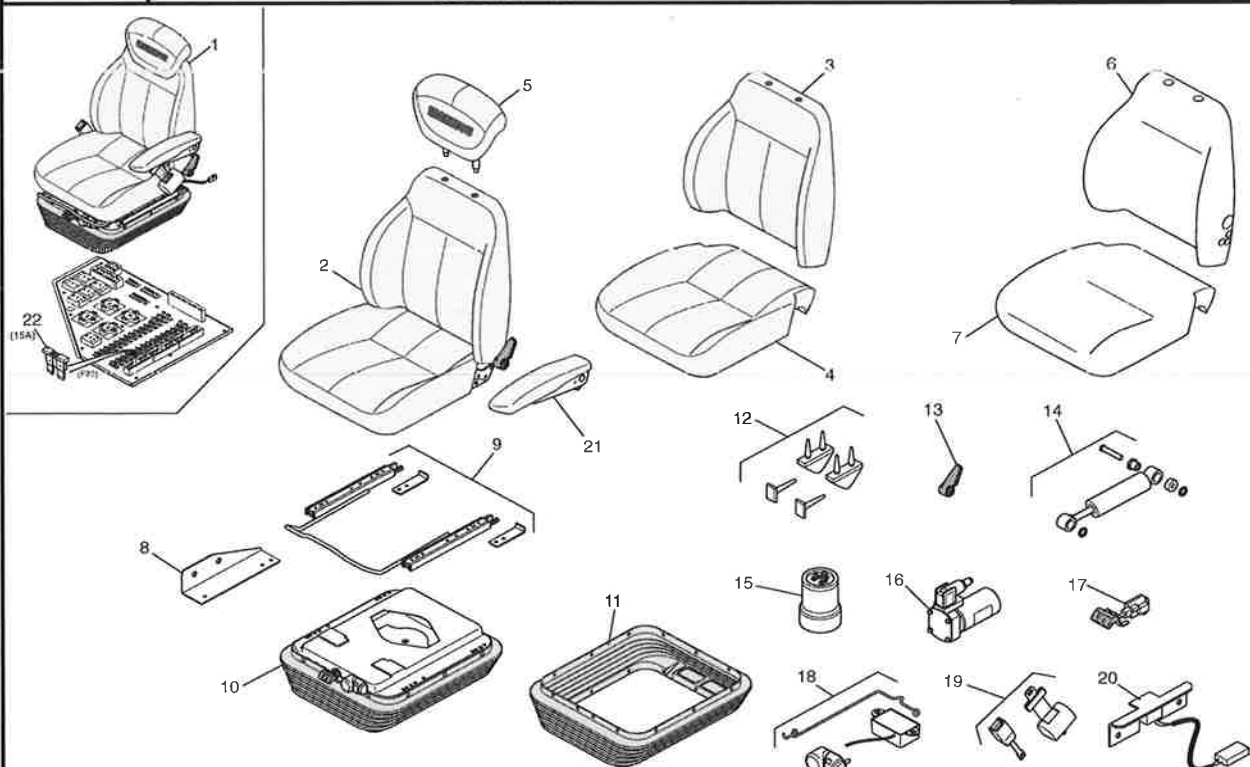
**NUMERO - REFERENCE 302226
NUMBER - NUMMER
NUMERO**

01/07/2014
302226MOD

8AA5017

**SEDILE PNEUMATICO
SIEGE PNEUMATIQUE
PNEUMATIC SEAT
LUFTSITZ
ASIENTO NEUMATICO**

302226MOD



01/07/2014
302226MOD

