

MRT 3050 PRIVILEGE PLUS

Gemaakt op 2 april 2021 om 09:47:31 UTC

Technische fiche :

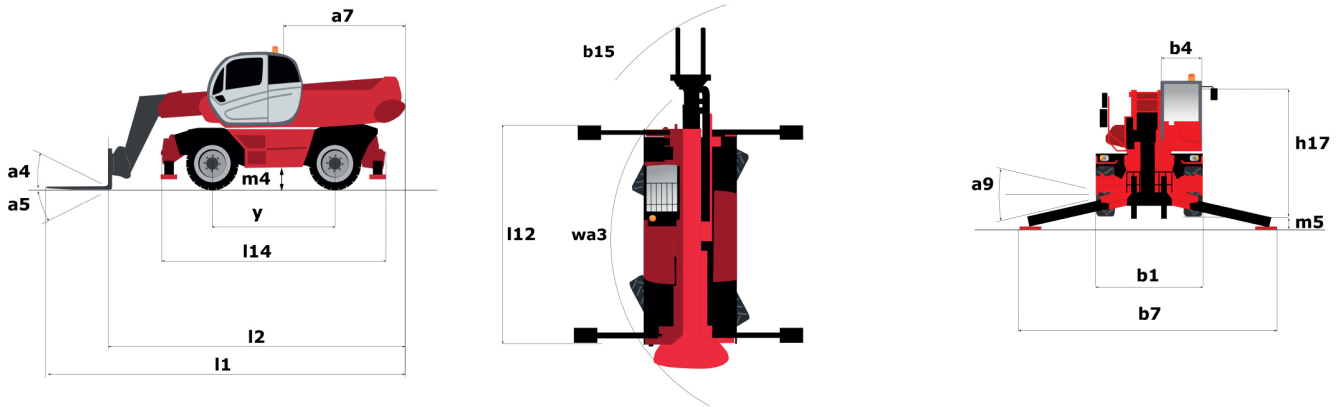
MRT 3050 PRIVILEGE PLUS





Hoedanigheid		Metrisch
Max. capaciteit	Q	4999 kg
Max. hijshoogte	h3	29.5 m
Maximale reikwijdte	l4	25.8 m
Gewicht en afmetingen		
Totale breedte	b1	2.49 m
Totale hoogte	h17	3.05 m
Totale breedte cabine	b4	0.99 m
Draaistraal buitenkant chassis	Wa3	4.9 m
Bodemvrijheid machine	m4	0.35 m
Wielbasis (y)	y	3.25 m
Graafhoek	a4	12 °
Storhoek	a5	108 °
Rotatie bovenwagen		360 °
Gewicht		21810 kg
Lengte vorken / Breedte vorken / Vorkgedeelte	l / e / s	1200 mm x 45 mm x 130 mm
Banden		
Uitrusting banden		Pneumatisch
Modellen banden		445/65 R22,5
Aandrijfwielen (voor / achter)		2 / 2
Steering mode		2 wheel steer, 4 wheel steer, Crab mode
Stabilisatoren		
Stabilisatortype		Telescopische duplex
Bedieningselementen met stabilisatoren		Bediening stabilisatoren individueel of gelijktijdig
Motor		
Merk		Mercedes
Motomom		Stage IV / Tier 4 Final
Motomodel		OM 934 LA, E4-3
I.C. Motorvermogen / Vermogen (kW)		176 Hp / 129 kW
Max. koppel / Engine rotation (min) / Motorkoppel		750 Nm @ 1200 rpm - 1600 rpm
Aantal cilinders - Capaciteit van cilinders		4 - 5130 cm³
Injectie		Motorinjectie direct
Motorkoelingssysteem		Water
Number of batteries / Batterij / Batterijcapaciteit		2 x 12 V / 120 Ah
transmissie		
Type		Hydrostatisch
Aantal versnellingen (vooruit / achteruit)		2 2
Max. travel speed		40 km/h
Trekkkracht		9500 daN
Handrem		Automatische negatieve handrem
Bedrijfsrem		Hydraulisch
hydraulisch		
Pomptype		Variabele pomp
Hydraulisch debiet		180 l/min
Hydraulische druk		350 Bar
Tankinhoud		
Motorolie		21 l
Hydraulische olie		290 l
Inhoud brandstoftank		290 l
Dieseluitlaatvloeistof (type AdBlue®)		57 l
Geluid en trillingen		
Lawaai op de bestuurdersplaats (LpA)		79.7 dB(A)
Lawaai in de omgeving (LWA)		108 dB(A)
Trillingen op het geheel handen/armen		< 2.50 m/s²
Diverse		
Stuurwielen (voor / achter)		2 / 2
Commando's		2 Joysticks
Veiligheid cabinehomologatie		ROPS - FOPS cab (level 2)
Attachment recognition system (E-Reco)		Standard

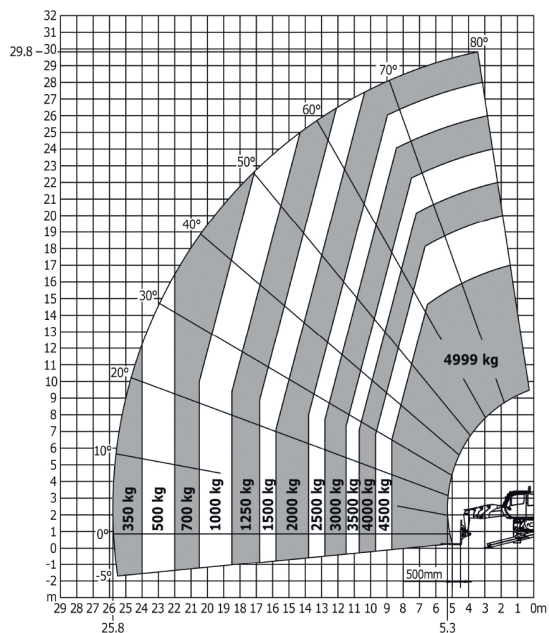
Tekening met afmetingen



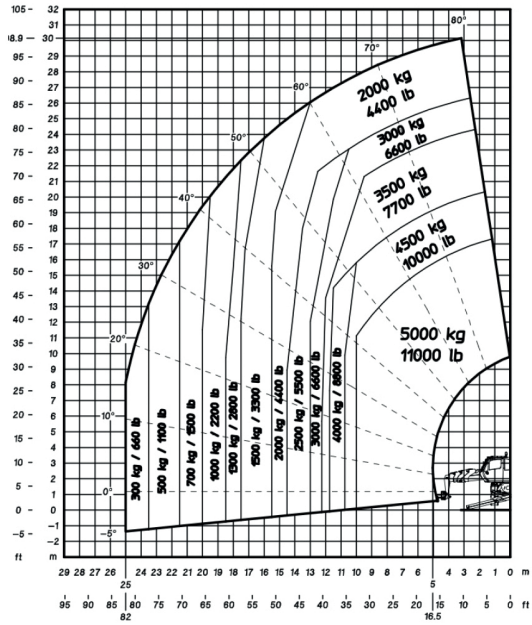
Andere gegevens		Metrisch
Overall length (with forks)	l1	9.02 m
Lengte tot voorzijde van de vorken	l2	7.82 m
Lengte van frame	l14	5.62 m
Wielbasis (y)	y	3.25 m
Bodemvrijheid machine	m4	0.35 m
Verstelling tegengewicht (bovenwagen aan 90°)	a7	3.42 m
Graafhoek	a4	12 °
Storhoek	a5	108 °
Totale lengte aan de stabilisators	l12	5.62 m
Draaistraal buitenkant chassis	wa3	4.9 m
Buitenste draaicirkel (met vorken)	b15	6.49 m
Totale breedte	b1	2.49 m
Totale breedte uitgeschoven stabilisatoren	b7	6.06 m
Totale breedte cabine	b4	0.99 m
Totale hoogte	h17	3.05 m
Framevlakstellingscorrector	a9	+/- 7.4 °
Ground clearance under front tires on stabilizers	m5	0.32 m

Lastendiagram

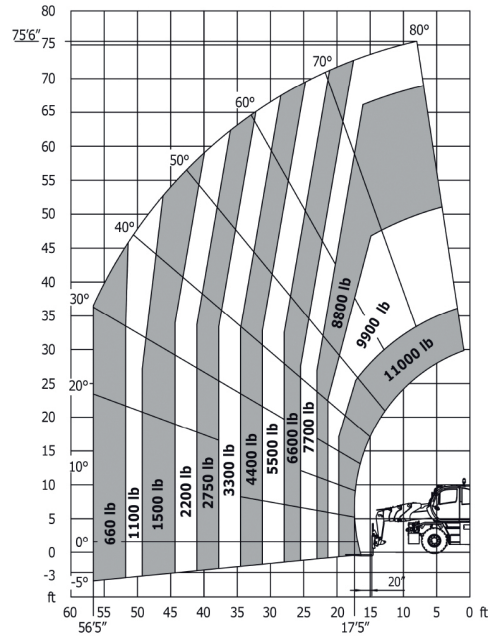
Rotatie op verlaagde stabilisatoren met vorken



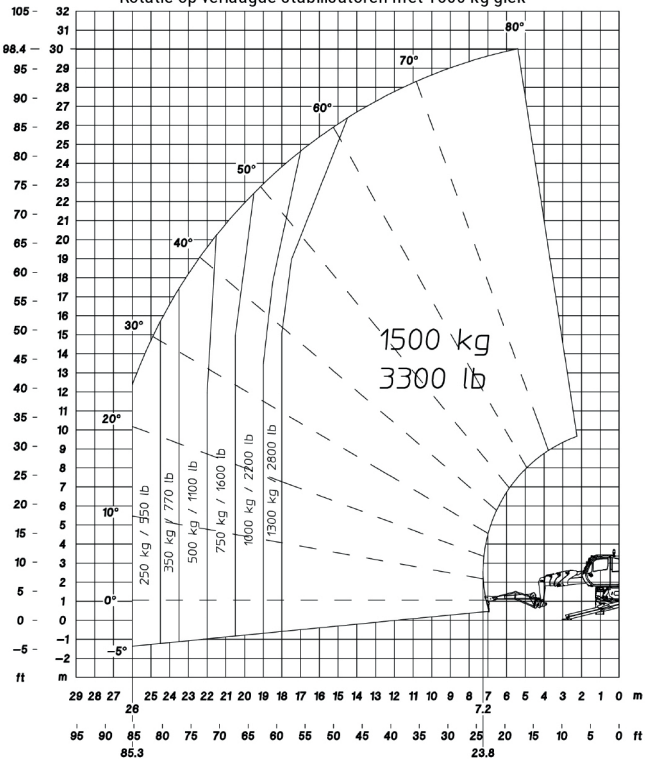
Rotatie op verlaagde stabilisatoren met lier 5000 kg



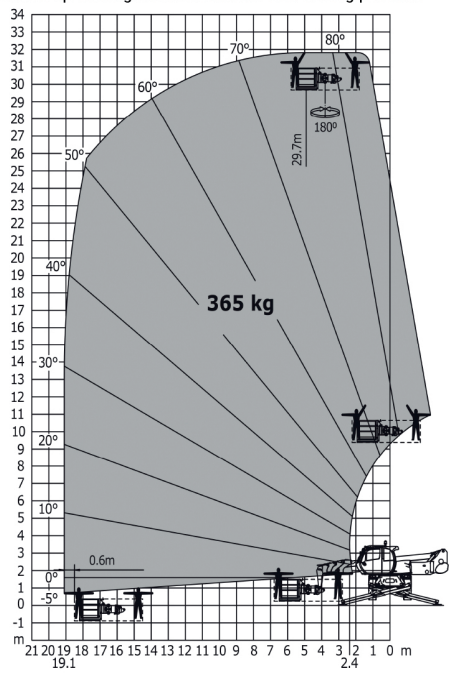
Machine op banden met vorken



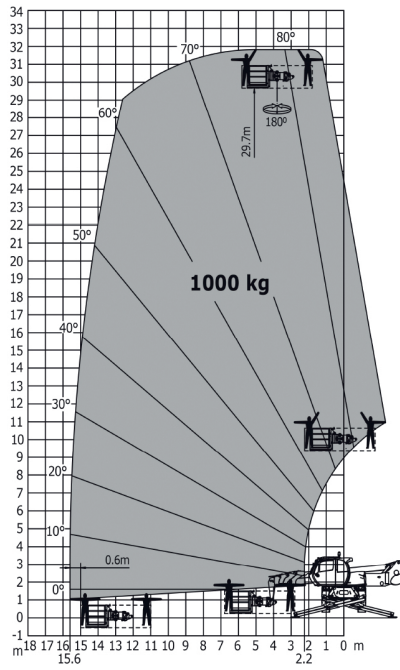
Rotatie op verlaagde stabilisatoren met 1500 kg giek



Rotatie op verlaagde stabilisatoren met 365 kg platform



Rotatie op verlaagde stabilisatoren met 1000 kg platform



Machine op banden met vorken

