



**BP 249 Z. I.
44 158 ANCENIS CEDEX FRANCE
TEL : 02 40 09 10 11**

UW DEALER

REF : 547511 NL (06 / 12 / 2000)

**MC 30
M26-2 M26-4
M30-2 M30-4
M40-4
M50-4**

GEBRUIKSAANWIJZING

DEZE HANDLEIDING MOET IN DE VORKHEFTRUCK VOORHANDEN ZIJN. DE GEBRUIKERS MOETEN DEZE HANDLEIDING GELEZEN HEBBEN EN DE INHOUD MOET HUN VOLKOMEN DUIDELIJK ZIJN.





1e DRUK

03 / 10 / 1997

INFORMATIE CATALOGUS	DATUM VAN UITGAVE	OPMERKINGEN
	<p>03 / 10 / 1997</p> <p>10 / 03 / 2000</p> <p>06 / 12 / 2000</p>	<p>- 1^o DRUK</p> <p>- BIJWERKING (TOEVOEGING MOTOR 1004.42)</p> <p>- OPDATERING (2-51)</p>





INHOUDSOPGAVE

1 - VEILIGHEIDSVOORSCHIFTEN

1 - 1

- VERVANGINGSDELEN EN OORSPRONKELIJKE UITRUSTINGEN 1 - 3
- GEBRUIKSAANWIJZINGEN TEN AANZIEN VAN DE HEFTRUCKCHAUFFEUR 1 - 5
 - ALGEMENE VOORSCHRIFTEN 1 - 6
 - VOORSCHRIFTEN MET BETREKKING TOT HET RIJDEN 1 - 8
 - VOORSCHRIFTEN MET BETREKKING TOT HET LADEN EN LOSSEN 1 - 12
 - BEHANDELEN VAN EEN LADING 1 - 14
- VOORSCHRIFTEN MET BETREKKING TOT HET ONDERHOUD VAN DE HEFTRUCK 1 - 18
- ALVORENS EEN NIEUWE VORKHEFTRUCK IN GEBRUIK TE NEMEN 1 - 20

2 - BESCHRIJVING

2 - 1

- IDENTIFICATIE VAN DE VORKHEFTRUCK 2 - 4
- KARAKTERISTIEKEN 2 - 6
- SPECIFICATIES VAN DE MASTEN

	MC 30	M26-2	M30-2	M26-4	M30-4 (Mast met rollen)		2 - 24
	MC 30	M26-2	M30-2	M26-4	M30-4 (Mast met geleidingen)		2 - 25
	M40-4	M50-4					2 - 26
- AFMETINGEN EN BELADINGSFORMULIER

	MC 30						2 - 28
	M26-2	M30-2					2 - 30
	M26-4	M30-4					2 - 32
	M40-4	M50-4					2 - 34
- BEDIENINGS- EN CONTROLE-INSTRUMENTEN

	MC 30						2 - 36
	M26-2	M30-2	M26-4	M30-4	M40-4	M50-4	2 - 44
- BESCHRIJVING EN GEBRUIK VAN DE ELEKTRISCHE EN HYDRAULISCHE OPTIES 2 - 54

3 - ONDERHOUD

3 - 1

- FILTERONDERDELEN EN RIEMEN 3 - 3
- SMEERMIDDELEN 3 - 4
- PERIODIEKE ONDERHOUDSBEURTEN 3 - 6

4 - ALS EXTRA LEVERBARE MULTIFUNCTIONELE TOEBEHOREN

4 - 1

- INLEIDING 4 - 3
- TECHNISCHE GEGEVENS TOEBEHOREN 4 - 4





1 - VEILIGHEIDS- VOORSCHRIFTEN





VERVANGINGSDELEN EN OORSPRONKELIJKE UITRUSTINGEN

UITSLUITEND OORSPRONKELIJKE ONDERDELEN GEBRUIKEN VOOR HET ONDERHOUD VAN ONZE VORKHEFTRUCKS.

INDIEN U TOESTAAT DAT NIET OORSPRONKELIJKE ONDERDELEN WORDEN GEMONTEERD,

**LOOPT U DE
VOLGENDE RISICO'S**

- Op het juridische vlak kan uw aansprakelijkheid worden ingeroepen als er zich een ongeluk of ongeval voordoet.
- Op het technische vlak kunnen er zich storingen voordoen in de werking en zal de levensduur van de heftruck beperkt worden.



Het gebruik van imitatie onderdelen of niet door de fabrikant erkende componenten kan de garantie annuleren en de constructeur ertoe aanzetten de verklaring van overeenstemming in te trekken.

INDIEN U ERVOOR ZORGT DAT TIJDENS DE ONDERHOUDSWERKZAAMHEDEN UITSLUITEND OORSPRONKELIJKE ONDERDELEN WORDEN GEBRUIKT,

**STAAT U STERK
OP HET
JURIDISCHE VLAK**

- De gebruiker die elders onderdelen aanschaft doet dit op eigen risico.
- De gebruiker die wijzingen aanbrengt of laat aanbrengen in de vorkheftruck door een dienstverlener, moet rekening houden met het feit dat hij een nieuwe uitrusting op de markt heeft gebracht en dat hij hiervoor aansprakelijk is.
- De gebruiker die oorspronkelijke onderdelen namaakt of laat namaken stelt zich bloot aan rechtsgevolgen.
- De verklaring van overeenstemming verbindt de fabrikant alleen voor de onderdelen die hij zelf heeft uitgekozen of vervaardigd.
- De voorwaarden met betrekking tot het praktische onderhoud zijn door de fabrikant vastgelegd. De fabrikant kan niet aansprakelijk gesteld worden indien de gebruiker deze voorwaarden niet in acht neemt.

**KUNT U VOORDEEL
TREKKEN VAN DE
KNOW-HOW**

DE FABRIKANT STELT TOT DE BESCHIKKING VAN DE GEBRUIKER,

- Zijn know-how en zijn deskundigheid.
- Een kwaliteitsgarantie mbt verrichte werkzaamheden.
- Oorspronkelijke vervangingsdelen.
- Hulp op het gebied van het preventieve onderhoud.
- Daadwerkelijke bijstand bij het stellen van een diagnose.
- Verbeteringen dankzij zijn zich steeds uitbreidende ervaring.
- Opleiding van het personeel dat met de vorkheftruck werkt.
- De fabrikant kent als enige de details met betrekking tot het ontwerp van de heftruck en beschikt dus over de technologische bekwaamheden voor het onderhoud.

DE VERVANGINGSDELEN ZIJN UITSLUITEND BESCHIKBAAR BIJ MANITOU EN ZIJN NETWERK VAN DEALERS.

Om de lijst van de erkende dealers te verkrijgen kunt u bellen naar de dienst van vervangingsdelen :
TEL : 02 40 09 10 21





GEBRUIKSAANWIJZINGEN TEN AANZIEN VAN DE HEFTRUCKCHAUFFEUR

ALS U DIT SYMBOOL ZIET, WIL DAT ZEGGEN :



**OPGELET ! WEES VOORZICHTIG ! RISICO VOOR UW VEILIGHEID,
DE VEILIGHEID VAN ANDEREN EN VAN DE HEFTRUCK.**



Wij vestigen de aandacht van de gebruikers op de risico's waaraan zij zich blootstellen als zij te snel rijden ten opzichte van de plaatselijke omstandigheden en met name :

- *Risico de macht over het stuur te verliezen en een verkeerde weg in te slaan.*
- *Verhoging van de remweg.*

De gebruiker moet te allen tijde de heftruck onder contrôle hebben, hij moet dus :

- *De snelheid aanpassen aan de plaatselijke situatie om zijn eigen veiligheid, de veiligheid van anderen en van zijn materiaal zeker te stellen.*
- *Te allen tijde in staat zijn de remweg naar behoren in te schatten.*

ALGEMENE VOORSCHRIFTEN

A - HANDLEIDING

- De handleiding zorgvuldig lezen en zich met alle gegevens vertrouwd maken.
- De handleiding moet te allen tijde in de vorkheftruck voorhanden zijn, op de hiervoor voorziene plaats en in de taal die door de heftruckchauffeur wordt gebruikt.
- Ledere behandeling of manoeuvre die niet in de handleiding staat beschreven moet apriori verboden worden.
- De veiligheidsvoorschriften en de aanwijzingen gegeven op de heftruck in acht nemen.
- De platen of stickers die onleesbaar zijn geworden of zijn beschadigd moeten onverwijld vervangen worden.

B - RIJVERGUNNING (WETGEVING VAN KRACHT IN FRANKRIJK) (Zie de in het betreffende land van kracht zijnde wetgeving)

- De vorkheftruck mag alleen door gekwalificeerd en naar behoren opgeleid personeel gebruikt worden. Een rijvergunning moet worden afgegeven door de verantwoordelijke persoon van de onderneming die de heftruck in gebruik heeft.
- De chauffeur moet deze rijvergunning altijd bij zich dragen als hij met de heftruck werkt.
- De chauffeur mag geen toestemming geven aan een ander persoon om de heftruck te besturen.
- En tenslotte moet het gebruik van de heftruck in overeenstemming zijn met de regels die van toepassing zijn op deze bedrijfstak.

C - ONDERHOUD

- Indien de gebruiker vaststelt dat de heftruck zich niet in goede staat bevindt of niet meer beantwoordt aan de veiligheidsvoorschriften moet hij onverwijld het hoofd van zijn afdeling hiervan op de hoogte stellen.
- Het is de bestuurder verboden zelf reparaties of afstellingen uit te voeren behalve indien hij hiervoor een opleiding heeft gevolgd. Hij moet ervoor zorgen dat de heftruck te allen tijde schoon is als men hem deze taak heeft toevertrouwd.
- Dagelijks onderhoud uitvoeren (Zie hoofdstuk : A - IEDERE DAG OF OM DE 10 WERKURE in het deel : 3 : ONDERHOUD).
- Controleren of de banden geschikt zijn voor de aard van de grond of vloer (Zie aanrakingsvlak banden met de grond in het hoofdstuk : KARAKTERISTIEKEN in het deel : 2 - BESCHRIJVING).
 - . Banden voor ZANDGROND.
 - . Banden voor LANDBOUWGROND.
 - . Sneeuwkettingen.

Er bestaan andere, optionele, mogelijkheden, raadpleeg uw agent of dealer.



Als de banden versleten of beschadigd zijn mag de heftruck voorlopig niet gebruikt worden.



Het is verboden banden die met schuim gevuld worden te monteren, deze banden worden niet gegarandeerd door de constructeur behalve indien men hiervoor een voorafgaande vergunning heeft verkregen.

- Voor uw eigen veiligheid en de veiligheid van anderen is het verboden de structuur en de afstellingen van de verschillende componenten van de heftruck te wijzigen.
 - . Hydraulische druk.
 - . IJking van aanslagnokken.
 - . Toerental motor.
 - . Monteren extra uitrusting.
- Teneinde ervoor te zorgen dat uw heftruck te allen tijde aan de opgelegde eisen voldoet, raden wij u aan hem regelmatig door uw agent of dealer te laten controleren, op zijn minst ééns in de 6 maanden.

**D - OMGEVING**

- Als de heftruck wordt gebruikt in een omgeving waar geen brandblusinstallaties aanwezig zijn, moet men een blusapparaat in de heftruck plaatsen. Er bestaan optionele mogelijkheden op dit vlak, raadpleeg uw agent of dealer.
 - Houdt rekening met de weersomstandigheden op de werkplaats.
 - . Bescherming tegen vorst (Zie hoofdstuk : SMEERMIDDELEN EN BRANDSTOF in het deel : 3 - ONDERHOUD).
 - . Gebruik van aangepaste smeermiddelen (Raadpleeg uw agent of dealer).
 - . Filtreren van de motor.
 - . Verlichting (Werklicht).
- Er bestaan optionele mogelijkheden, raadpleeg uw agent of dealer.



Het is verboden de heftruck op beschermde locaties te gebruiken (Bv : Raffinaderijen, omgevingen waar ontploffingsgevaar bestaat). Voor het gebruik in dit soort locaties zijn er specifieke uitrustingen in optie. Raadpleeg uw agent of dealer.

RAADPLEEG IN GEVAL VAN NOODZAAK UW AGENT OF DEALER.



VOORSCHRIFTEN MET BETREKKING TOT HET RIJDEN

A - VOORSCHRIFTEN ACHTER HET STUUR

- Draag aangepaste kleding, het is aangeraden losse kleding te vermijden.
- Nooit achter het stuur gaan zitten met natte handen of schoenen of indien de handen of schoenen vet zijn.
- Voor een beter comfort de bestuurdersstoel verstellen naar gelang het postuur en altijd een goede houding aannemen tijdens het rijden.
- De chauffeur moet altijd achter het stuur blijven zitten, het is verboden de armen of benen of ieder ander deel van het lichaam buiten de bestuurderscabine van de heftruck te steken tijdens het rijden.
- Altijd de veiligheidsriem aangespen en naar behoren afstellen.
- De bedieningsorganen mogen in geen enkel geval gebruikt worden voor andere doeleinden dan waarvoor zij zijn bestemd (Bv : Om op de heftruck te klimmen of eruit te gaan, als kapstok enz.).
- Het is verboden passagiers mee te nemen op de heftruck of in de bestuurderscabine.

B - ALVORENS DE HEFTRUCK OP TE STARTEN

- Indien het een nieuwe heftruck betreft, zie hoofdstuk : ALVORENS EEN NIEUWE HEFTRUCK IN GEBRUIK TE NEMEN in het deel : 1 - VEILIGHEIDSVOORSCHRIFTEN.
- De goede staat van de banden controleren evenals de bandenspanning (Zie hoofdstuk : KARAKTERISTIEKEN in het deel : 2 - BESCHRIJVING).
- Alvorens de heftruck te starten de volgende punten controleren :
 - . Olie verbrandingsmotor.
 - . Olie hydraulische tank.
 - . Transmissie olie.
 - . Koelvloeistof.
 - . Remolie.
- De heftruck eveneens op olie-, brandstof- of vloeistoflekken controleren.
- Controleren of de kap gesloten en vergrendeld is.
- Hoe groot zijn ervaring ook mag zijn, de chauffeur moet zich vertrouwd maken met de plaatsing en het gebruik van alle controle- en bedieningsorganen alvorens de heftruck in gebruik te nemen.

C - STARTEN VAN DE HEFTRUCK

VEILIGHEIDSVOORSCHRIFTEN



De heftruck mag pas gestart of in werking gesteld worden als de chauffeur plaats heeft genomen in de bestuurderscabine en nadat hij zijn veiligheidsriem heeft omgedaan en afgesteld.

- De heftruck niet trekken of duwen om hem te doen starten.



Dit zou ernstige beschadigingen kunnen berokkenen aan de transmissie. Als de heftruck moet worden gesleept, moet de versnelling in de vrije stand worden gezet (Zie hoofdstuk : H - SPECIAAL ONDERHOUD in het deel : 3 - ONDERHOUD).

AANWIJZINGEN

- Controleren of de hendel voor het omzetten van de rijrichting in de vrije stand staat.
- Het contactsleuteltje draaien en zetten op stand I voor het inschakelen van het elektrische contact.
- Het brandstofpeil controleren op de meter.
- Het contactsleuteltje verder draaien en zetten op stand II om de voorverwarming aan te zetten, duurt 15 seconden.



De aanzetter nooit langer dan 15 seconden activeren en altijd de voorverwarming aanzetten duurt 10 seconden tussen de verschillende startpogingen.



- Drukken op het gaspedaal en het sleuteltje tot aan de aanslag draaien, normaal gesproken start de motor nu. Het sleuteltje loslaten en de motor stationair laten draaien.
- Onmiddellijk na het opstarten alle controleorganen gadeslaan, dan als de motor warm is en vervolgens regelmatig tijdens het werken teneinde eventuele storingen onmiddellijk te kunnen opsporen en verhelpen.
- Indien één van de instrumenten niet de juiste vermelding aangeeft, de motor stoppen en onmiddellijk de nodige werkzaamheden verrichten.

D - BESTUREN VAN DE HEFTRUCK

VEILIGHEIDSVORWAARDEN

- Tijdens de verplaatsingen van de heftruck ervoor zorgen dat de vork of het hulpstuk altijd op ongeveer 300 mm van de vloer staat, te weten in de rijstand.
- Zich vertrouwd maken met de heftruck op de zone waar hij moet rijden.
- Controleren of de remmen en de claxon naar behoren werken.
- Soepel rijden met een snelheid die aangepast is aan de omstandigheden en de staat van de grond.
- Snelheid verminderen voor een bocht.
- Ervoor zorgen dat men altijd en immer de snelheid onder controle heeft en houdt.
- Langzaam rijden op een vochtige, glibberige of ongelijke grond.
- Geleidelijk remmen zonder stoten.
- De hendel voor het omzetten van de rijrichting van de heftruck uitsluitend activeren als de heftruck stil staat. Niet forceren.
- Nooit rijden met de voet op de rempedaal of met de handrem aangetrokken.
- Altijd in gedachten houden dat de hydrostatische stuurinrichtingen uiterst gevoelig zijn voor de stuurbewegingen, het stuur dus geleidelijk draaien en niet met plotselinge bewegingen.
- De verbrandingsmotor niet al te lang stationair laten draaien als het niet absoluut noodzakelijk is.
- Niet de motor laten draaien als de chauffeur niet aanwezig is.
- Altijd in de rijrichting kijken en ervoor zorgen dat men altijd een uitstekend zicht op de weg heeft.
- Bij het werken in het donker, ervoor zorgen dat de heftruck van een werkverlichting voorzien is. Er bestaan op dit vlak optionele mogelijkheden, raadpleeg uw agent of dealer.
- Om de obstakels heen rijden.
- Alvorens zich op een laadbrug te begeven met de heftruck de volgende punten controleren :
 - . Dat de laadbrug naar behoren is geïnstalleerd en vastgezet.
 - . Dat de uitrusting waarmee hij in verbinding staat (Wagon, vrachtwagen enz.) niet kan wegglijden.
 - . Dat de betreffende laadbrug het totale gewicht van de heftruck met eventuele lading kan dragen.
 - . Dat de laadbrug breed genoeg is voor de heftruck.
- Nooit de heftruck rijden op loopbrug, een plank of in een goederenlift zonder er zeker van te zijn dat zij het gewicht van de heftruck met eventuele lading kunnen dragen en breed, diep en hoog genoeg zijn en zonder gecontroleerd te hebben dat zij zich in goede staat bevinden.



Wees voorzichtig bij laadkades, greppels, steigers en stukken grond waar men recentelijk uitgravingen heeft verricht of die net aangeaard zijn.

- De verplaatsingssnelheid van de heftruck met lading mag niet hoger dan 12 km/u zijn.

VOORSCHRIFTEN

- Oliepeil van de transmissie controleren.
- De vork of het hulpstuk naar boven zetten in de rijstand, op ong. 300 mm van de grond.
- De gekozen versnelling instellen (Zie hoofdstuk : CONTROLE- EN BEDIENINGSORGANEN in het deel : 2 - BESCHRIJVING).
- De hendel voor het omzetten van de rijrichting in de gewenste stand zetten.
- De handrem losmaken en voorzichtig gas geven om met de heftruck te kunnen rijden.



E - STOPPEN VAN DE HEFTRUCK

VEILIGHEIDSVOORSCHRIFTEN

- Alvorens na intensieve werkzaamheden de heftruck tot stilstand te brengen, de verbrandingsmotor enkele ogenblikken stationair laten draaien zodat de koelvloeistof en de olie de temperatuur van de motor en de transmissie kunnen doen dalen.



Deze voorzorgsmaatregel ook niet vergeten als men de verbrandingsmotor vaak aan en uit moet zetten, zoniet zal de temperatuur van bepaalde onderdelen aanzienlijk op kunnen lopen doordat het koelsysteem niet in werking wordt gezet. Voornoemde onderdelen zouden hierdoor ernstige beschadigingen kunnen oplopen.

- Het contactsleuteltje nooit op de heftruck achterlaten als de chauffeur niet aanwezig is.
- Als de heftruck stilstaat, de vork of het hulpstuk op de grond zetten, de versnellingsbak in de vrije stand zetten, de handrem aantrekken en de hendel voor het omzetten van de rijrichting in de neutrale stand zetten.
- Als de chauffeur de bestuurderscabine moet verlaten, al is het maar voor even, moet hij de versnellingshendel in de vrije stand zetten, de handrem aantrekken en de hendel voor het omzetten van de rijrichting in de neutrale stand zetten.
- Controleren of de heftruck niet staat geparkeerd op een plaats waar hij het verkeer zou kunnen hinderen of op minder dan één meter afstand van de reëls van een spoorbaan.
- Bij lang parkeren op een locatie, de heftruck tegen weersinvloed beschermen en met name tegen vorst (Het peil van het vorstwerend middel controleren), de ramen dicht doen, het portieren van de cabine vergrendelen en controleren of de kap naar behoren is vergrendeld.

VOORSCHRIFTEN

- De heftruck parkeren op een plat stuk grond of op een helling van minder dan 15%.
- De voet van het gaspedaal afhaken en de heftruck tot stilstand brengen.
- De hendel voor het omzetten van de rijrichting in neutrale stand zetten.
- De handrem aantrekken.
- De versnellingshendel in de vrije stand zetten.
- De vork of het hulpstuk plat op de grond zetten.
- De verbrandingsmotor uitzetten met behulp van de contactsleutel.
- De druk in het hydraulische systeem laten ontsnappen met behulp van de hydraulische bedieningsorganen.
- De sleutel uit het contact halen.
- Controleren of het portieren, de ramen en de kap naar behoren zijn gesloten en vergrendeld.



Alvorens de bestuurderscabine te verlaten, controleren of alle handelingen om de heftruck tot stilstand te brengen wel uitgevoerd zijn, dit voor uw veiligheid en die van anderen.

F - RIJDEN MET DE HEFTRUCK OP DE OPENBARE WEG

VEILIGHEIDSVOORSCHRIFTEN

- De verkeersregels in acht nemen tijdens het rijden op openbare wegen.
- De chauffeurs van heftrucks die op de openbare weg rijden, moeten zich houden aan de algemene bepalingen van het wegverkeer.
- De heftruck moet voldoen aan de eisen van de verkeersregels. Indien noodzakelijk bestaan er optionele mogelijkheden op dit vlak, raadpleeg uw agent of dealer.



Het vervoeren van ladingen op de openbare weg is verboden en de hulpstukken die op de heftruck zijn gemonteerd moeten zijn voorzien van reglementaire uitrustingen of moeten worden gedemonteerd.

**VOORSCHRIFTEN**

- Controleren of het zwaailicht aanwezig is en naar behoren werkt.
- Controleren of de verlichting, de knipperlichten en de ruitenwissers schoon zijn en naar behoren werken.
- De achteruitkijkspiegels afstellen.
- Controleren of er voldoende brandstof is.
- Het hulpstuk op ongeveer 300 mm van de grond.
- Op de weg, starten in de 3e versnelling en in de 4e versnelling (Naar gelang model de heftruck) overgaan als de omstandigheden en de staat van de weg dit toestaan. In bergachtige omgeving, starten in de 2e versnelling en in de 3e versnelling overgaan als de omstandigheden en de staat van de weg dit toestaan.



De uitschakelingsinrichting van de transmissie niet op de weg gebruiken om de motorrem op de heftruck te kunnen gebruiken.

G - RIJDEN MET DE HEFTRUCK MET EEN AANHANGER

- Voor het gebruik van een aanhanger, de van kracht zijnde reglementatie in het betreffende land raadplegen (Maximale rijsnelheid, maximale gewicht van de aanhanger enz.).
- Erom denken de elektrische uitrusting van de heftruck aan te sluiten op die van de aanhanger.
- Niet een aanhanger zonder reminrichting gebruiken als het eenheidsgewicht met volle lading hoger is dan het gewicht voorgeschreven door de verkeersregels.
- Niet een aanhanger met reminrichting gebruiken indien de heftruck niet is voorzien van een reminrichting voor de aanhanger.
- Erom denken de remuitrusting van de heftruck aan te sluiten op die van de aanhanger.
- De maximale verticale belasting op de trekhaak mag niet groter zijn dan 1500 daN.
- Het totale toegestane gewicht op de weg mag niet hoger zijn dan het door de constructeur aangegeven gewicht (Zie het typeplaatje op de heftruck).
- Bij het rijden met een aanhanger, starten in de 2e versnelling en in de 3e overgaan als de omstandigheden en de staat van de weg dit toestaan.

RAADPLEEG INDIEN NODIG UW AGENT OF DEALER.



VOORSCHRIFTEN MET BETREKKING TOT HET LOSSEN EN LADEN

A - ALGEMEEN

- Controleren of de hulpstukken van uw heftruck in goede staat van werking zijn.
- Niet proberen handelingen te verrichten die het vermogen van de heftruck of het hulpstuk te boven gaan.
- Het is verboden de waarde van het tegengewicht op te voeren door wat voor middel dan ook.
- Het is verboden personen te vervoeren of op te tillen met behulp van de heftruck, behalve indien er voorzieningen hiervoor op de heftruck aangebracht zijn.
- Vermijdt te lange stukken achteruit te rijden.

B - HULPSTUK

- Controleren of het hulpstuk naar behoren gemonteerd is en zijn steun vergrendelen.
- Zich houden aan de beperkingen van de lastplaat van de heftruck en/of het hulpstuk.
- Controleren of de palletten, kisten, dozen enz., en goede staat zijn en aangepast zijn aan de lading die moet worden opgetild.
- De vork haaks tov de op te heffen lading zetten en rekening houden met het zwaartepunt van de lading.
- Nooit een lading opheffen met één enkele tand.
- Nooit een aan een strop vastgehaakte lading optillen met één enkele tand of het schutbord. Er bestaan op dit gebied optionele mogelijkheden, raadpleeg uw agent of dealer.
- Controleren of de snelle hydraulische aansluitingen van het systeem van het hulpstuk schoon en beschermd zijn.



Alvorens een ander hydraulisch hulpstuk te monteren en om te voorkomen dat de snelle hydraulische aansluitingen beschadigingen oplopen :

- *Het hulpstuk in gesloten stand goed plat op de grond zetten (Wat betreft de hulpstukken die niet stabiel op de grond kunnen blijven staan, ze zorgvuldig stutten).*
- *De verbrandingsmotor uitzetten.*
- *De druk uit het hydraulische systeem laten ontsnappen met behulp van de hydraulische bedieningsorganen.*

C - OMGEVING

- Het seinstelsel en de verlichting van de heftruck moeten rekening houden met de gebruiksomstandigheden. Buiten de serie uitrustingen die standaard op de heftruck zijn aangebracht, staan er een aantal opties tot uw beschikking zoals : wegverlichting, remlichten, zwaailicht, achteruitrijlichten, claxon voor het achteruitrijden, werklicht voorzijde, werklicht achterzijde enz. Raadpleeg uw agent of dealer.
- Tijdens het opheffen van een lading, ervoor zorgen dat niemand of niets de beweging van de heftruck kan hinderen, er eveneens voor zorgen dat er niets verkeerd kan gaan.
- Bij het werken in de nabijheid van bovengrondse (Elektrische) leidingen, controleren of de veiligheidsafstand tussen de werkzone van de heftruck en de elektrische leiding voldoende is.



Neem contact op met de informatiebalie van het plaatselijke elektriciteitsbedrijf.

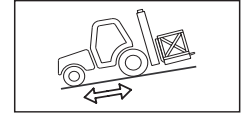


Gevaar voor elektrocutie of zwaar letsel als u met de heftruck te dicht in de buurt van elektrische kabels werkt of verkeert. Wij raden u ten sterkste aan te controleren of de veiligheidsvoorschriften op het bouwterrein in overeenstemming zijn met de plaatselijke van kracht zijnde regels met betrekking tot werkzaamheden in de nabijheid van elektrische lijnen.

- Ervoor zorgen dat niemand in de buurt kan komen van het werkingsbereik van de heftruck of onder een lading door kan gaan.
- Tijdens het werken op een helling controleren alvorens de mast op te heffen, of de grond zo horizontaal mogelijk is. De heftrucks voorzien van niveauregelaars kunnen echter ook werken op een stijlere helling op de voorwaarde dat de werkzaamheden in de dwarslengte uitgevoerd worden en dat het grootste gedeelte van de helling gecorrigeerd wordt.



- Rijden op een helling in de lengterichting :
 - Zachtjes rijden en remmen.
 - Onbelast rijden : Vork of hulpstuk naar voren.
 - Rijden met lading : Vork of hulpstuk naar achteren.
- Controleren of de steiger, de laadplaat of de stapel de lading kan dragen.
- Controleren of de grond stevig en stabiel is alvorens er met een lading overheen te rijden.



D - LOSSEN EN LADEN

- Altijd de veiligheid in gedachten houden en uitsluitend stabiele ladingen vervoeren die naar behoren zijn vastgesnoerd teneinde iedere risico met betrekking tot kantelen te voorkomen.
- De vork volledig onder de lading steken en de lading in de lage stand vervoeren (Ongeveer 300 mm van de grond), de mast schuin naar achteren gezet zijn.
- Veiligheidshalve, dwz met het oog op de stabiliteit van de heftruck en een goed zicht op de omgeving, mag de truck alleen verplaatst worden als de mast in de rijstand staat (Ongeveer 300 mm van de grond).
- De heftruck alleen in buitengewone gevallen met de mast in hoge stand verplaatsen en hierbij de grootste voorzichtigheid betrachten : zeer langzaam rijden en geleidelijk remmen. Controleren of men voldoende zicht heeft en zich zonodig door iemand anders laten leiden.
- De lading niet bewegen als de heftruck rijdt.
- Het tegelijkertijd gebruik van twee heftrucks voor het verplaatsen van uitzonderlijk zware of veel plaats innemende ladingen is een gevaarlijke bezigheid waarvoor speciale voorzorgsmaatregelen getroffen moeten worden. Dit mag alleen in uitzonderlijke gevallen geschieden in de aanwezigheid van een verantwoordelijk persoon.
- Nooit te snel rijden of plotseling remmen als men een lading vervoert.
- Tijdens het werken met de heftruck, in de 3e versnelling rijden en terugschakelen naar de 2e versnelling in smalle en lage ruimtes.
- De lading in het oog houden, met name in bochten en indien het een lading betreft die veel plaats inneemt.
- De niet stabiele ladingen zorgvuldig vastnoeren.
- De ladingen voorzichtig behandelen, langzaam en zonder stoten rijden als u ze op hoogte vervoert of ver van de heftruck.
- Nooit plotseling van richting veranderen als u hard rijdt.



In het geval de heftruck kantelt, niet proberen uit de cabine te klimmen tijdens het vallen.
U GENIET DE BESTE BESCHERMING ALS U IN DE CABINE BLIJFT ZITTEN MET DE VEILIGHEIDSRIEM VASTGEGESPT.

- Gebruik de handrem bij het lossen of opheffen van een moeilijke lading op een helling.
- Nooit en te nimmer de heftruck stil laten staan met een opgeheven lading.
- Niet de heftruck onbelast of met lading met de handrem aangetrokken op een helling van meer dan 15% laten staan.

E - ZICHTBAARHEID

- Indien het zicht aan de voorzijde onvoldoende is door de afmetingen van de lading, moet men achteruit rijden. Deze handeling mag alleen in uitzonderlijke gevallen toegepast worden en dan voor kleine afstanden.
- Zorg ervoor dat u altijd goed zicht hebt (Schone ruiten, voldoende verlichting, achteruitkijkspiegel naar behoren afgesteld enz.).

RAADPLEEG INDIEN NODIG UW AGENT OF DEALER.

BEHANDELING VAN EEN LADING

GEWICHT VAN DE LADING EN ZWAARTEPUNT

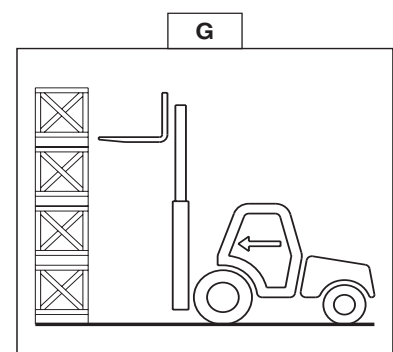
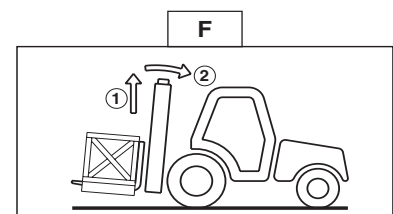
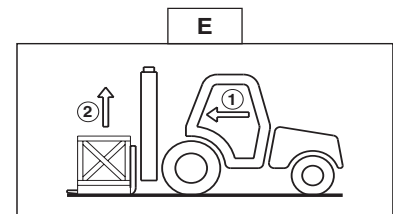
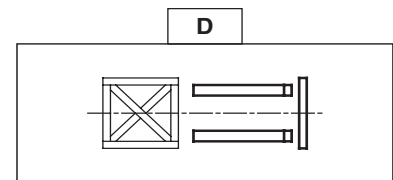
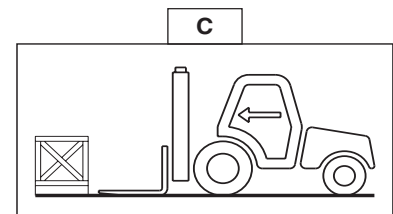
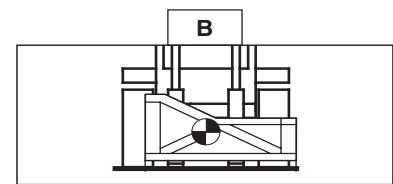
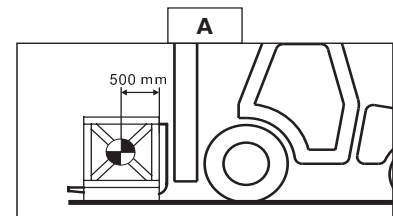
- Alvorens een lading op te tillen moet u informeren hoeveel hij weegt en waar zijn zwaartepunt ligt.
- De lastplaat van uw heftruck is geldig voor een lading waarvan het zwaartepunt zich op 500 of 600 mm van de hak van de vork bevindt (Naar gelang model de heftruck) (Fig. A). Voor andere zwaartepunten uw agent of dealer raadplegen.
- Wat betreft de ongelijke ladingen, het zwaartepunt bepalen in de dwarsrichting alvorens hem te vervoeren (Fig. B).

PAKKEN VAN EEN LADING OP GROND

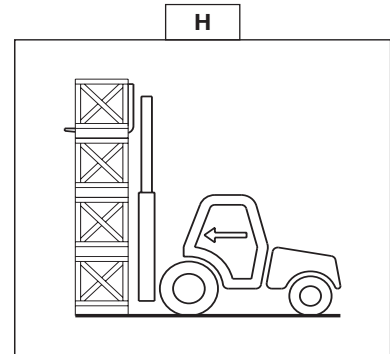
- De heftruck haaks naar de lading toe zetten met de vork in horizontale stand (Fig. C).
- De vork instellen (Tussenafstand, centreren) ten opzicht van de lading (Fig. D) (Er bestaan optionele mogelijkheden op dit gebied, raadpleeg uw agent of dealer).
- De heftruck langzaam naar voren doen gaan (1) en de vork zo dicht mogelijk voor de lading plaatsen (Fig. E). Zonodig de mast iets optillen (2) tijdens het opheffen.
- De handrem aantrekken en de hendel voor het omzetten van de rijrichting in neutrale stand zetten.
- De lading iets optillen (1), het mast (2) schuin naar achteren zetten en vervoersstand (Fig. F).

PAKKEN VAN EEN LADING OP HOOGTE OP BANDEN

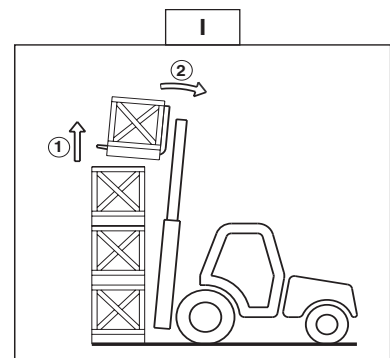
- Controleren of de vork makkelijk onder de lading geschoven kan worden.
- De heftruck haaks naar de lading toe plaatsen met de vork in horizontale stand (Fig. G), voorzichtig en langzaam te werk gaan.



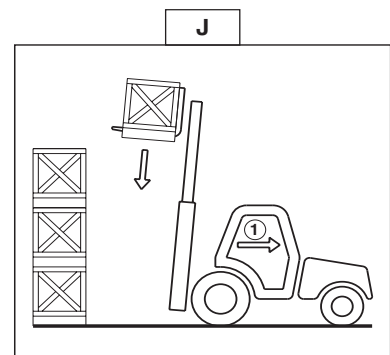
- De vork tot vlak voor de lading brengen (Fig. H). De handrem aantrekken en de hendel voor het omzetten van de rijrichting in neutrale stand zetten.



- De lading iets optillen (1) en het mast (2) schuin naar achteren zetten om de lading te stabiliseren (Fig. I).

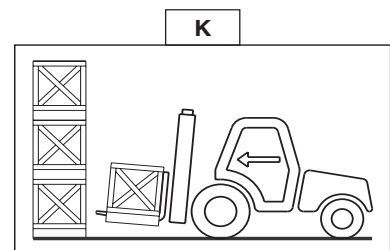


- Heel voorzichtig en zachtjes naar achteren rijden met de heftruck (1) om de lading van de stapel de halen om de lading in de vervoersstand te brengen (Fig. J).

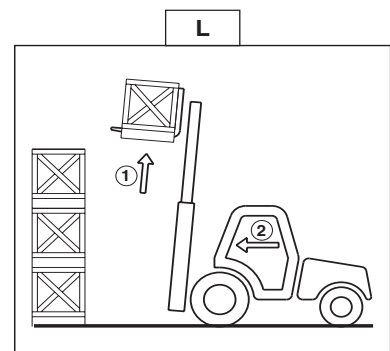


NEERZETTEN VAN EEN LADING OP HOOGTE OP BANDEN

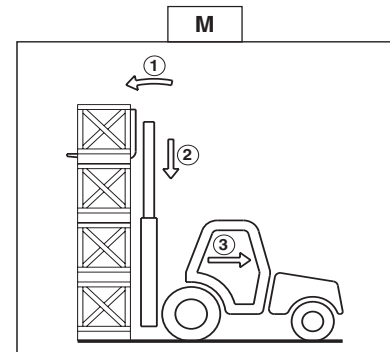
- De heftruck met de lading in vervoersstand tot vlak voor de stapel rijden (Fig. K).



- De arm optillen (1) totdat de lading zich boven de stapel bevindt, en heftruck heel voorzichtig en langzaam iets naar voren rijden (2) (Fig. L). De handrem aantrekken en de hendel voor het omzetten van de rijrichting in neutrale stand zetten.

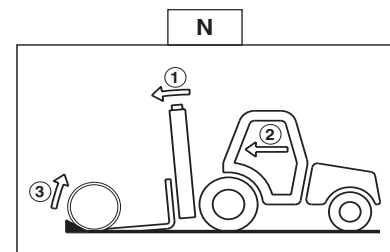


- De lading horizontaal zetten (1) en hem plaatsen op de stapel (2), er hierbij op letten dat de lading naar behoren wordt neergezet (Fig. M).
- Heel langzaam en voorzichtig te werk gaan.
- De vork onder de lading vandaan halen door achteruit te rijden met de heftruck (3) (Fig. M). Dan de vork in de vervoerstand zetten.



PAKKEN VAN EEN NIET GEPALLETISEERDE LADING

- Het schutbord (1) schuin naar voren zetten en rij de heftruck (2) naar voren terwijl men het schutbord (3) schuin naar achteren zet om de vork onder de lading te kunnen schuiven (Fig. N). De lading stutten indien nodig.





VOORSCHRIFTEN MET BETREKKING TOT HET ONDERHOUD VAN DE HEFTRUCK

VOORSCHRIFTEN MET BETREKKING TOT ONDERHOUD

A - ALGEMEEN

- De handleiding aandachtig lezen en zorgen dat men de inhoud volledig begrijpt.
- De verbrandingsmotor uitzetten voor iedere ingreep op de heftruck.
- Aangepaste kleding dragen voor het uitvoeren van onderhoudswerkzaamheden op de heftruck, het dragen van juwelen en los zittende kleding wordt afgeraden. Het haar zonodig vastbinden en beschermen.
- Controleren of de ruimte voldoende geventileerd is alvorens de heftruck te starten.



Controleren of de verbruiksstoffen en de versleten onderdelen op een veilige en milieuvriendelijke manier worden afgevoerd.

- Alle reparaties die nodig zijn, zelfs de heel kleine, onmiddellijk uitvoeren.
- Alle eventuele lekkages, zelfs als zij nog zo klein, onmiddellijk stoppen.
- Niet proberen de aansluitingen, de slangen of een hydraulisch component los te draaien of te maken als het systeem onder druk staat.



Het wijzigen van de afstelling en het demonteren van de regelkleppen die zich op de vijzels van uw heftruck kunnen bevinden kan gevaar opleveren. Een regelklep mag alleen gedemonteerd worden als de betreffende vijzel in ruststand staat en het hydraulische systeem niet meer onder druk staat.

Deze ingrepen mogen uitsluitend door erkend personeel worden uitgevoerd.

- Niet roken of in de buurt van de heftruck komen met een open vlam als de brandstof tank open is of gevuld wordt.
- Wees voorzichtig dat u geen brandwonden oploopt (Uitlaat, radiator, verbrandingsmotor enz.).
- De negatieve kabelklem losmaken (-) op de accu alvorens aan het elektrische circuit of de heftruck te komen (Bv. : Lassen).
- Geen metalen onderdelen op de accu leggen.
- Voor het maken van een elektrische las op de heftruck, de klem van de negatieve kabel van het lasapparaat rechtstreeks op het te lassen onderdeel zetten om te voorkomen dat de, zeer sterke, stroom door de alternator gaat.

B - ONDERHOUD

- Het is verplicht de heftruck in goede staat van onderhoud te houden en ervoor te zorgen dat hij aan de opgelegde eisen voldoet.
- Het dagelijkse onderhoud uitvoeren (Zie hoofdstuk : A - IEDERE DAG OF OM DE 10 WERKUREN in het deel : 3 - ONDERHOUD).
- De verbrandingsmotor niet zonder luchtfilter laten draaien of indien er een olie-, water- of brandstoflekkage is.



Wachten tot de verbrandingsmotor is afgekoeld alvorens de dop van de radiator te halen.

- De filterpatronen vervangen (Zie periodiciteit in het hoofdstuk : FILTERELEMENTEN EN DRIJFRIEMEN in het deel : 3 - ONDERHOUD).

C - PEIL

- Gebruik de aanbevolen smeermiddelen (In geen enkel geval al gebruikte smeermiddelen toepassen).
- De brandstoftank niet vullen als de verbrandingsmotor draait.
- De brandstoftank uitsluitend vullen op de hiervoor voorziene plaatsen.
- De brandstoftank niet vullen tot aan het maximale peil.

**D - WASSEN**

- De heftruck voor iedere ingreep wassen of tenminste het betreffende deel van de heftruck.
- Niet vergeten het portieren en de ramen dicht te doen.
- Tijdens het wassen, ervoor zorgen dat de beweeglijke verbindingen, de elektrische componenten en aansluitingen niet nat kunnen worden.



Zonodig de onderdelen die beschadigd zouden kunnen worden beschermen tegen water, stoom of reinigingsmiddelen en met name de elektrische componenten en aansluitingen en de inspuitspomp.

- Alle brandstof-, olie- en vetsporen verwijderen op de heftruck.

RAADPLEEG UW AGENT OF DEALER VOOR IEDERE INGREEP DIE BUITEN HET KADER VAN HET REGELMATIGE ONDERHOUD VALT.



ALVORENS EEN NIEUWE HEFTRUCK TE STARTEN

INLEIDING

- Onze heftrucks zijn zodanig ontworpen dat zij eenvoudig te bedienen door de chauffeur en makkelijk in onderhoud zijn.
- Dit neemt niet weg dat alvorens een nieuwe heftruck te starten, de gebruiker de handleiding zorgvuldig moet lezen en de inhoud van de verschillende hoofdstukken van deze handleiding volledig moet begrijpen. De handleiding is opgesteld om antwoord te geven op alle problemen die zich kunnen voordoen tijdens het rijden en het onderhoud. Indien men de voorschriften opvolgt zal de gebruiker een maximaal prestatievermogen uit zijn heftruck kunnen halen.
- De gebruiker moet zich op de hoogte stellen van de standen en de functies van de verschillende controle- en bedieningsorganen voordat hij de heftruck in gebruik neemt.



Nooit een nieuwe heftruck starten voordat men de volgende punten heeft gecontroleerd :

SMEREN

- De verschillende smeerpunten en peilen controleren, zie hoofdstuk : PERIODICITEIT VAN HET ONDERHOUD in het deel : 3 - ONDERHOUD en zonodig bijvullen.



De smeermiddelen worden in de fabriek gevuld voor een gemiddeld klimaat te weten : - 15°C tot + 35°C. Bij extreme weersomstandigheden moet men voor het gebruik de smeermiddelen aftappen en smeermiddelen toepassen die bestand zijn tegen de omgevingstemperatuur. Hetzelfde geldt voor de koelvloeistof (Vraag desgewenst inlichtingen hieromtrent aan uw agent of dealer).

DROGE LUCHT FILTER

- Controleren of de luchtfilter in goede staat is en of hij niet verstopt is.
- De bevestigingen zonodig aandraaien.



Nooit een heftruck zonder luchtfilter of met een beschadigde luchtfilter gebruiken.

KOELSYSTEEM

- Nooit de heftruck starten voordat men het peil van de koelvloeistof heeft gecontroleerd of indien de drijfriem van de ventilator beschadigd en gebroken is.

HYDRAULISCH SYSTEEM

- Controleren of er geen olie lekkage is op de aansluitingen, de slangen, de leidingen en mondstukken middels een visuele controle. Zonodig aandraaien of de defecte aansluitingen controleren.
- Eveneens het oliepeil controleren in de tank.

REMSYSTEEM

- Controleren of er geen olie lekkage is op de aansluitingen, de slangen, de leidingen en mondstukken middels een visuele controle. Zonodig aandraaien of de defecte aansluitingen controleren.
- Eveneens het oliepeil controleren in de tank.



Uitsluitend de aanbevolen olie gebruiken, andere oliemerken zouden het remsysteem kunnen beschadigen.

**BANDEN**

- Controleren of de moeren van de wielen naar behoren zijn aangedraaid (Zie hoofdstuk : A - IEDERE DAG OF OM DE 10 WERKUREN in het deel : 3 - ONDERHOUD) en de bandenspanning (Zie hoofdstuk : KARAKTERISTIEKEN in het deel : 2 - BESCHRIJVING).

AANVOERSYSTEEM BRANDSTOF

- Controleren of de slangen wel goed zijn aangedraaid.
- Zonodig de brandstoffilter spuien en het aanvoersysteem aftappen.

ELEKTRISCH CIRCUIT

- Het peil en de concentratie van de elektrolyt in de accu controleren (Zie hoofdstuk : B - OM DE 50 WERKUREN in het deel : 3 - ONDERHOUD).
- De verschillende organen van het elektrische circuit controleren evenals hun aansluitingen en bevestigingen.

RAADPLEEG ZONODIG UW AGENT OF DEALER.





2 - *BESCHRIJVING*







IDENTIFICATIE VAN DE HEFTRUCK

Daar wij trachten onze produkten voortdurend te verbeteren, kan het zijn dat onze heftrucks op bepaalde punten worden gewijzigd zonder dat onze klanten daarvan op de hoogte worden gebracht.

Bij de bestelling van reserveonderdelen of voor technische informatie dient u altijd de volgende gegevens te vermelden :

N. B. : Om het doorgegeven van deze nummers te vergemakkelijken, raden wij u aan deze te noteren op de daarvoor bestemde plaats zodra u de heftruck heeft ontvangen.

CONSTRUCTIEPLAAT HEFTRUCK (FIG. A)

Alle inlichtingen aangegeven op het typeplaatje constructeur van uw heftruck, met uitzondering van het serienummer en het bouwjaar, staan vermeld in het hoofdstuk : KARAKTERISTIEKEN in het deel : 2 - BESCHRIJVING.

- Model _____
- Serie _____
- Serienummer _____
- Chassisnummer _____
- Fabricagedatum _____

VERBRANDINGSMOTOR (FIG. B)

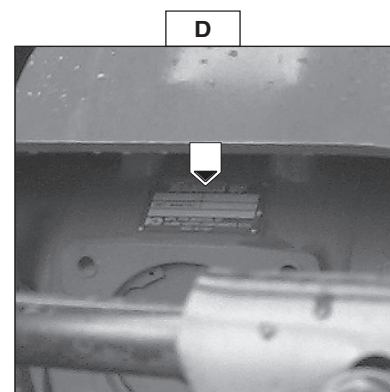
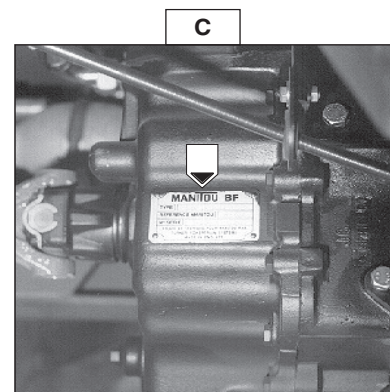
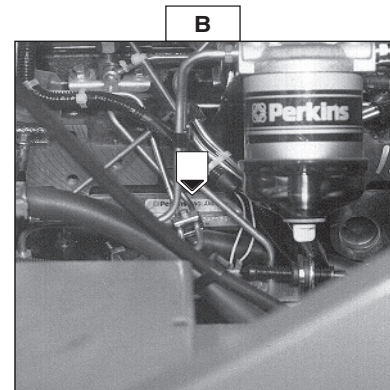
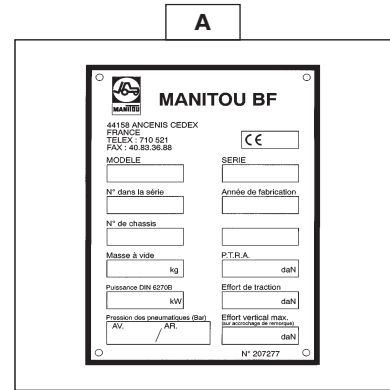
- Nummer verbrandingsmotor _____

TRANSMISSIE (FIG. C)

- Type transmissie _____
- Referentienummer MANITOU _____
- Serienummer _____

VOORAS (FIG. D)

- Type _____
- Referentienummer MANITOU _____





TECHNISCHE GEGEVENS

TOT AAN MACHINE NR 139093

MOTOR

- Type
- Aantal cilinders
- Aantal takt
- Injectiesysteem
- Ontstekingsvolgorde
- Set tuimelaars (Koud)
 - . Inlaat
 - . Uitlaat
- Cilinderinhoud
- Boring
- Slag
- Volumetrisch verband
- Nominaal toerental
- Leeglooptoerental
- Maximumtoerental bij onbelast draaien
- Vermogen DIN 70.020
- Vermogen DIN 6270 B
- Vermogen SAE
- Vermogen BS.AU 141 a 1971
- Max. koppel
- Luchtfiltering

PERKINS 1004.4 - AA 80812

- 4
- 4
- Direct
- 1.3.4.2.
- 0,20 mm
- 0,45 mm
- 3990 cm³
- 100 mm
- 127 mm
- 16.5 : 1
- 2300 omw./min.
- 775 omw./min.
- 2475 omw./min.
- 82 cv 60,5 kw
- 80,5 cv 59,3 kw
- 85,2 cv 62,9 kw
- 83,5 cv 61,5 kw
- 289 Nm bij 1450 omw./min.
- droog 3 micron

KOELSYSTEEM

- Type
- Ventilator
 - . Aantal bladen
 - . Diameter
- Thermostaat
 - . Beginstand
 - . Volledig open

- Met water
- Aanzuigend
- Blaasinrichting (vanaf machine nr 132128)
- 6
- 457 mm
- 77 °C tot 85 °C
- 92 °C tot 98 °C

STROOMKETEN

- Massa
- Accu
- Wisselstroomgenerator
- Spanningsregelaar
- Starter

- Negatief
- 12 V - 105 Ah
- 12 V - 55 A
- Ingebouwd in wisselstroomgenerator
- 12 V

TRANSMISSIE

- Type
- Koppelomzetter
- Versnellingsbak
 - . Aantal versnellingen vooruit
 - . Aantal versnellingen achteruit
- Hendel voor rijrichtingskeuze
- Koppeling achteras

TURNER POWERTRAIN SYSTEMS BORG AND BECK

- 4
- 4
- Electrohydraulisch
- Electrohydraulisch

**VOORAS**

MC 30 M26-2 M30-2

- Type
- Wielvertragers
- Differentieelblokkering

HURTHEpicycloïdaal
Voetbediening. Mechanisch**VOORAS**

M26-4 M30-4 M40-4 M50-4

- Type
- Wielvertragers

HURTH

Epicycloïdaal

ACHTERAS

M26-4 M30-4 M40-4 M50-4

- Type
- Wielvertragers

HURTH

Epicycloïdaal

REM

- Type
- Rem
- Parkeerrem

Meerdere schijven met oliebad.
Voetbediening. Hydraulische rem werkt op voorwielen.
Handbediening. Mechanisch. Werkt op voorwielen.



VANAF MACHINE NR 139094

MOTOR

- Type
- Aantal cilinders
- Aantal takt
- Opzuiging
- Injectiesysteem
- Ontstekingsvolgorde
- Set tuimelaars (Koud)
 - . Inlaat
 - . Uitlaat
- Cilinderinhoud
- Boring
- Slag
- Volumetrisch verband
- Nominaal toerental
- Leeglooptoerental
- Maximumtoerental bij onbelast draaien
- Vermogen ISO 3046-1
- Vermogen ISO/TR 14396
- Vermogen SAE
- Max. koppel
- Luchtfiltering

PERKINS 1004.42 - AR 81027

4
4
Natuurlijke
Direct
1.3.4.2.

0,20 mm
0,45 mm
4233 cm³
103 mm
127 mm

18.5 : 1
2300 omw./min.
825 omw./min.
2500 omw./min.

83 cv 61,5 kw
85 cv 63 kw
89 cv 65,5 kw

289 Nm bij 1400 omw./min.
droog 3 micron

KOELSYSTEEM

- Type
- Ventilator
 - . Aantal bladen
 - . Diameter
- Thermostaat
 - . Beginstand
 - . Volledig open

Met water
Blaasinrichting
6
457 mm

77 °C tot 85 °C
92 °C tot 98 °C

STROOMKETEN

- Massa
- Accu
- Wisselstroomgenerator
 - . Type
 - . Spanningsregelaar
- Starter
 - . Type

Negatief
12 V - 105 Ah
12 V - 65 A
Magnet Marelli A127
Ingebouwd in wisselstroomgenerator
12 V
Magnet Marelli

TRANSMISSIE

- Type
- Koppelomzetter
- Versnellingsbak
 - . Aantal versnellingen vooruit
 - . Aantal versnellingen achteruit
- Hendel voor rijrichtingskeuze

TURNER POWERTRAIN SYSTEMS SACHS

4
4
Electrohydraulisch

**VOORAS**

MC 30 M26-2 M30-2

- Type
- Wielvertragers
- Differentieelblokkering

HURTHEpicycloïdaal
Voetbediening. Mechanisch**VOORAS**

M26-4 M30-4 M40-4 M50-4

- Type
- Wielvertragers

HURTH

Epicycloïdaal

ACHTERAS

M26-4 M30-4 M40-4 M50-4

- Type
- Wielvertragers

HURTH

Epicycloïdaal

REM

- Type
- Rem
- Parkeerrem

Meerdere schijven met oliebad.
Voetbediening. Hydraulische rem werkt op voorwielen.
Handbediening. Mechanisch. Werkt op voorwielen.



MC 30

LUCHTBANDEN VOOR

STANDAARD

AFMETINGEN	DRUK	BELASTING PER BAND		CONTACTOPPERVLAK BODEM		CONTACTOPPERVLAK BODEM	
		ONBELAST	BELAST	ONBELAST	BELAST	ONBELAST	BELAST
14,5R20MPT80Tubeless 18PR 143G/J CONTINENTAL (Gecombineerd)	3,5Bar	1100Kg	3500Kg	1,8Kg/cm ²	3,4Kg/cm ²	620cm ²	1040cm ²

OPTIE

AFMETINGEN	DRUK	BELASTING PER BAND		CONTACTOPPERVLAK BODEM		CONTACTOPPERVLAK BODEM	
		ONBELAST	BELAST	ONBELAST	BELAST	ONBELAST	BELAST
14,5-20MPT AS FARMER Tube type 10PR 132G CONTINENTAL (Agransch)	3,25Bar	1100Kg	3500Kg	2,2Kg/cm ²	3,2Kg/cm ²	505cm ²	1120cm ²
375/75R20XM27 TL 155A2/1438MICHELIN	3,7Bar	1100Kg	3500Kg	2,6Kg/cm ²	3,3Kg/cm ²	420cm ²	1050cm ²

LUCHTBANDEN ACHTER

STANDAARD

AFMETINGEN	DRUK	BELASTING PER BAND		CONTACTOPPERVLAK BODEM		CONTACTOPPERVLAK BODEM	
		ONBELAST	BELAST	ONBELAST	BELAST	ONBELAST	BELAST
10R17,5134MG291 GOOD YEAR (Industrieel)	5,5Bar	1500Kg	600Kg	5,2Kg/cm ²	4,3Kg/cm ²	290cm ²	140cm ²

OPTIE

AFMETINGEN	DRUK	BELASTING PER BAND		CONTACTOPPERVLAK BODEM		CONTACTOPPERVLAK BODEM	
		ONBELAST	BELAST	ONBELAST	BELAST	ONBELAST	BELAST
10R17,5Tubeless XYZY 134/132L MICHELIN (Industrieel)	4,5Bar	1500Kg	600Kg	4,1Kg/cm ²	3,1Kg/cm ²	370cm ²	195cm ²
10R17,5RS415Tubeless 134/132L CONTINENTAL (Industrieel)	4,5Bar	1500Kg	600Kg	4,5Kg/cm ²	3,6Kg/cm ²	335cm ²	165cm ²
10R17,5Tubeless RT21 CONTINENTAL (Industrieel)	4Bar	1500Kg	600Kg	4Kg/cm ²	2,5Kg/cm ²	380cm ²	240cm ²

HYDRAULISCH SYSTEEM

- Type pomp

- . Cilinderinhoud

Tandradpomp met debietverdeler

37 cm³

- Hef- en kantelcircuit, toebehoren

- . Opbrengst bij maximumtoerental onbelast draaien
- . Druk :
 - Tweevoudige mast
 - Drievoudige mast
 - Tweevoudige mast met vrije hefhoogte
 - Drievoudige mast met vrije hefhoogte

92,5 L/mn

Mast met rollen

Mast met geleidingen

185 Bar

190 Bar

260 Bar

230 Bar

185 Bar

185 Bar

190 Bar

- Stuurinrichting

- . Opbrengst bij maximumtoerental onbelast draaien
- . Druk

Sturing van de last

125 Bar



- Filtersysteem		
. Terugloop		10 Micron
. Aanzuiging		100 Micron
- Hydraulische demper voor de belasting		
. Capaciteit		0,7 L
. Druk		100 Bar

TECHNISCHE GEGEVENS

- Geluidsdrukkniveau in het bestuurdercompartiment (Overeenkomstig de norm prEN 12053 : 1995)		dBA	
- Snelheid rijdende heftruck			
. Vooruit onbelast		28,3 km/u	
. Achteruit onbelast		28,3 km/u	
- Standaardhefhoogte		<u>Mast met rollen</u> 3700 mm	<u>Mast met geleidingen</u> 3600 mm
- Nominaal vermogen met standaard mast		3000 kg	
- Afstand tot zwaartepunt		500 mm	
- Gewicht vorken (Per vork)		73 kg	79 kg
- Hefbeweging (Met standaard mast)			
. Heffen onbelast	0,60 m/s		0,52 m/s
. Heffen met nominale belasting	0,57 m/s		0,49 m/s
. Dalen onbelast	0,48 m/s		0,31 m/s
. Dalen met nominale belasting	0,50 m/s		0,35 m/s
- Gewicht van heftruck met standaard mast			
. Onbelast	5130 kg		5320 kg
. Met nominale belasting	8130 kg		8320 kg
- Gewicht per as met standaard mast (In transportstand)			
. Voor onbelast	2155 kg		2390 kg
met nominale belasting	6955 kg		7190 kg
. Achter onbelast	2975 kg		2930 kg
met nominale belasting	1175 kg		1130 kg
- Trekkraft op trekhaak			
. Onbelast		1300 daN	
. Met nominale belasting		4470 daN	
- Trekweerstand aan het eind van de grijpertanden			daN



M26-2

LUCHTBANDEN VOOR

STANDAARD

AFMETINGEN	DRUK	BELASTING PER BAND		CONTACTOPPERVLAK BODEM		CONTACTOPPERVLAK BODEM	
		ONBELAST	BELAST	ONBELAST	BELAST	ONBELAST	BELAST
16,5R24 SGI TL 8PR GOOD YEAR (Agrarisch)	2,5 Bar	1200 Kg	3350 Kg	1,6 Kg/cm ²	2,2 Kg/cm ²	790 cm ²	1560 cm ²

OPTIE

AFMETINGEN	DRUK	BELASTING PER BAND		CONTACTOPPERVLAK BODEM		CONTACTOPPERVLAK BODEM	
		ONBELAST	BELAST	ONBELAST	BELAST	ONBELAST	BELAST
13,0R24 Tubeless XGLA2 *TG MICHELIN (Gecombineerd)	3,5 Bar	1200 Kg	3350 Kg	2,7 Kg/cm ²	3,1 Kg/cm ²	450 cm ²	1080 cm ²

LUCHTBANDEN ACHTER

STANDAARD

AFMETINGEN	DRUK	BELASTING PER BAND		CONTACTOPPERVLAK BODEM		CONTACTOPPERVLAK BODEM	
		ONBELAST	BELAST	ONBELAST	BELAST	ONBELAST	BELAST
9,00-16 E M5 10PR DUNLOP (Terreinuitvoering)	3 Bar	1550 Kg	650 Kg	6,6 Kg/cm ²	5,5 Kg/cm ²	235 cm ²	120 cm ²

OPTIE

AFMETINGEN	DRUK	BELASTING PER BAND		CONTACTOPPERVLAK BODEM		CONTACTOPPERVLAK BODEM	
		ONBELAST	BELAST	ONBELAST	BELAST	ONBELAST	BELAST
10,5-18 MPT TITAN Tube Type 10PR 126G CONTINENTAL (Industrieel)	2,3 Bar	1550 Kg	650 Kg	3,1 Kg/cm ²	2,3 Kg/cm ²	510 cm ²	285 cm ²
10,5-18 MPT AS FARMER Tube Type 10PR 126G CONTINENTAL (Agrarisch)	2,3 Bar	1550 Kg	650 Kg	2,8 Kg/cm ²	2,1 Kg/cm ²	570 cm ²	310 cm ²
13,0/65-18 IMP E7 GRIP Tubeless 12PR CONTINENTAL (Zand)	2 Bar	1550 Kg	650 Kg	2,5 Kg/cm ²	2,5 Kg/cm ²	640 cm ²	265 cm ²

HYDRAULISCH SYSTEEM

- Type pomp

- . Cilinderinhoud

Tandradpomp

37 cm³

- Hef- en kantelcircuit, toebehoren

- . Opbrengst bij maximumtoerental onbelast draaien
- . Druk :
 - Tweevoudige mast
 - Drievoudige mast
 - Tweevoudige mast met vrije hefhoogte
 - Drievoudige mast met vrije hefhoogte

92,5 L/mn

Mast met rollen

185 Bar
220 Bar
185 Bar
185 Bar

Mast met geleidingen

170 Bar
190 Bar
170 Bar

- Stuurinrichting

- . Opbrengst bij maximumtoerental onbelast draaien
- . Druk

Sturing van de last

145 Bar



- Filtersysteem	
. Terugloop	10 Micron
. Aanzuiging	100 Micron
- Hydraulische demper voor de belasting	
. Capaciteit	0,7 L
. Druk	100 Bar

TECHNISCHE GEGEVENS

- Geluidsdrukkniveau in het bestuurdercompartiment (Overeenkomstig de norm prEN 12053 : 1995)	83 + 2 dBA	
- Snelheid rijdende heftruck		
. Vooruit onbelast	28,3 km/u	
. Achteruit onbelast	28,3 km/u	
- Standaardhefhoogte	<u>Mast met rollen</u> 3700 mm	<u>Mast met geleidingen</u> 3600 mm
- Nominaal vermogen met standaard mast	2600 kg	
- Afstand tot zwaartepunt	500 mm	
- Gewicht vorken (Per vork)	76 kg	77 kg
- Hefbeweging (Met standaard mast)		
. Heffen onbelast	0,60 m/s	0,52 m/s
. Heffen met nominale belasting	0,57 m/s	0,49 m/s
. Dalen onbelast	0,48 m/s	0,31 m/s
. Dalen met nominale belasting	0,50 m/s	0,35 m/s
- Gewicht van heftruck met standaard mast		
. Onbelast	5340 kg	5490 kg
. Met nominale belasting	7940 kg	8090 kg
- Gewicht per as met standaard mast (In transportstand)		
. Voor onbelast	2310 kg	2505 kg
met nominale belasting	6655 kg	6850 kg
. Achter onbelast	3030 kg	2985 kg
met nominale belasting	1285 kg	1240 kg
- Trekkraft op trekhaak		
. Onbelast	1400 daN	
. Met nominale belasting	4160 daN	
- Trekweerstand aan het eind van de grijpertanden	daN	



M30-2

LUCHTBANDEN VOOR

STANDAARD

AFMETINGEN	DRUK	BELASTING PER BAND		CONTACTOPPERVLAK BODEM		CONTACTOPPERVLAK BODEM	
		ONBELAST	BELAST	ONBELAST	BELAST	ONBELAST	BELAST
16,5R24 SGI TL 8PR GOOD YEAR (Agrarisch)	2,5 Bar	1150 Kg	3650 Kg	1,5 Kg/cm ²	2,1 Kg/cm ²	780 cm ²	1760 cm ²

OPTIE

AFMETINGEN	DRUK	BELASTING PER BAND		CONTACTOPPERVLAK BODEM		CONTACTOPPERVLAK BODEM	
		ONBELAST	BELAST	ONBELAST	BELAST	ONBELAST	BELAST
13,0R24 Tubeless XGLA2 *TG MICHELIN (Gecombineerd)	4 Bar	1150 Kg	3650 Kg	2,8 Kg/cm ²	3,4 Kg/cm ²	410 cm ²	1080 cm ²

LUCHTBANDEN ACHTER

STANDAARD

AFMETINGEN	DRUK	BELASTING PER BAND		CONTACTOPPERVLAK BODEM		CONTACTOPPERVLAK BODEM	
		ONBELAST	BELAST	ONBELAST	BELAST	ONBELAST	BELAST
10,5-18MPT TITAN Tube Type 10PR 126G CONTINENTAL (Industrieel)	3 Bar	1750 Kg	700 Kg	3,5 Kg/cm ²	2,7 Kg/cm ²	500 cm ²	260 cm ²

OPTIE

AFMETINGEN	DRUK	BELASTING PER BAND		CONTACTOPPERVLAK BODEM		CONTACTOPPERVLAK BODEM	
		ONBELAST	BELAST	ONBELAST	BELAST	ONBELAST	BELAST
10,5-18MPT AS FARMER Tube Type 10PR 126G CONTINENTAL (Agrarisch)	2,5 Bar	1750 Kg	700 Kg	2,9 Kg/cm ²	2,3 Kg/cm ²	610 cm ²	310 cm ²
13,0/65-18IMP E7 GRIP Tubeless 12PR CONTINENTAL (Zand)	2,5 Bar	1750 Kg	700 Kg	2,9 Kg/cm ²	3,1 Kg/cm ²	610 cm ²	230 cm ²

HYDRAULISCH SYSTEEM

- Type pomp

- . Cilinderinhoud

Tandradpomp

37 cm³

- Hef- en kantelcircuit, toebehoren

- . Opbrengst bij maximumtoerental onbelast draaien
- . Druk :

- Tweevoudige mast
- Drievoudige mast
- Tweevoudige mast met vrije hefhoogte
- Drievoudige mast met vrije hefhoogte

92,5 L/mn

Mast met rollen

- 185 Bar
- 260 Bar
- 185 Bar
- 185 Bar

Mast met geleidingen

- 190 Bar
- 230 Bar
- 190 Bar

- Stuurinrichting

- . Opbrengst bij maximumtoerental onbelast draaien
- . Druk

Sturing van de last

145 Bar



- Filtersysteem		
. Terugloop		10 Micron
. Aanzuiging		100 Micron
- Hydraulische demper voor de belasting		
. Capaciteit		0,7 L
. Druk		100 Bar

TECHNISCHE GEGEVENS

- Geluidsdrukkniveau in het bestuurdercompartiment (Overeenkomstig de norm prEN 12053 : 1995)		83 + 2 dBA	
- Snelheid rijdende heftruck			
. Vooruit onbelast		28,3 km/u	
. Achteruit onbelast		28,3 km/u	
- Standaardhefhoogte		<u>Mast met rollen</u> 3700 mm	<u>Mast met geleidingen</u> 3600 mm
- Nominaal vermogen met standaard mast		3000 kg	
- Afstand tot zwaartepunt		500 mm	
- Gewicht vorken (Per vork)		76 kg	84 kg
- Hefbeweging (Met standaard mast)			
. Heffen onbelast		0,60 m/s	0,52 m/s
. Heffen met nominale belasting		0,57 m/s	0,49 m/s
. Dalen onbelast		0,48 m/s	0,31 m/s
. Dalen met nominale belasting		0,50 m/s	0,35 m/s
- Gewicht van heftruck met standaard mast			
. Onbelast		5640 kg	5840 kg
. Met nominale belasting		8640 kg	8840 kg
- Gewicht per as met standaard mast (In transportstand)			
. Voor onbelast		2225 kg	2480 kg
met nominale belasting		7240 kg	7495 kg
. Achter onbelast		3415 kg	3360 kg
met nominale belasting		1400 kg	1345 kg
- Trekkraft op trekhaak			
. Onbelast		1500 daN	
. Met nominale belasting		4230 daN	
- Trekweerstand aan het eind van de grijpertanden		daN	



M26-4

LUCHTBANDEN VOOR

STANDAARD

AFMETINGEN	DRUK	BELASTING PER BAND		CONTACTOPPERVLAK BODEM		CONTACTOPPERVLAK BODEM	
		ONBELAST	BELAST	ONBELAST	BELAST	ONBELAST	BELAST
16,5R24 SGL TL 8PR GOOD YEAR (Agrarisch)	2,5 Bar	1200 Kg	3300 Kg	1,6 Kg/cm ²	2,2 Kg/cm ²	790 cm ²	1540 cm ²

LUCHTBANDEN ACHTER

STANDAARD

AFMETINGEN	DRUK	BELASTING PER BAND		CONTACTOPPERVLAK BODEM		CONTACTOPPERVLAK BODEM	
		ONBELAST	BELAST	ONBELAST	BELAST	ONBELAST	BELAST
10,5-18 MPT TG 32 TL 10PR DUNLOP (Agrarisch)	3,5 Bar	1550 Kg	750 Kg	8,7 Kg/cm ²	7,5 Kg/cm ²	180 cm ²	100 cm ²

OPTIE

AFMETINGEN	DRUK	BELASTING PER BAND		CONTACTOPPERVLAK BODEM		CONTACTOPPERVLAK BODEM	
		ONBELAST	BELAST	ONBELAST	BELAST	ONBELAST	BELAST
10,5-18 MPT AS FARMER Tube Type 10PR 126G CONTINENTAL (Agrarisch)	3,5 Bar	1550 Kg	750 Kg	3,1 Kg/cm ²	2,6 Kg/cm ²	500 cm ²	290 cm ²
10,5-18 8PR MPT AS FARMER CONTINENTAL (Agrarisch)	3 Bar	1550 Kg	750 Kg	3,5 Kg/cm ²	2,7 Kg/cm ²	450 cm ²	280 cm ²
120x18 12PR T86 DUNLOP (Gecombineerd)	2,2 Bar	1550 Kg	750 Kg	5,9 Kg/cm ²	5 Kg/cm ²	265 cm ²	150 cm ²

HYDRAULISCH SYSTEEM

- Type pomp
 - . Cilinderinhoud

Tandradpomp
37 cm³

- Hef- en kantelcircuit, toebehoren
 - . Opbrengst bij maximumtoerental onbelast draaien
 - . Druk :
 - Tweevoudige mast
 - Drievoudige mast
 - Tweevoudige mast met vrije hefhoogte
 - Drievoudige mast met vrije hefhoogte

92,5 L/mn
Mast met rollen Mast met geleidingen
 185 Bar 170 Bar
 220 Bar 190 Bar
 185 Bar
 185 Bar 170 Bar

- Stuurinrichting
 - . Opbrengst bij maximumtoerental onbelast draaien
 - . Druk

Sturing van de last
145 Bar



- Filtersysteem		
. Terugloop		10 Micron
. Aanzuiging		100 Micron
- Hydraulische demper voor de belasting		
. Capaciteit		0,7 L
. Druk		100 Bar

TECHNISCHE GEGEVENS

- Geluidsdrukkniveau in het bestuurdercompartiment (Overeenkomstig de norm prEN 12053 : 1995)		83 + 2 dBA	
- Snelheid rijdende heftruck			
. Vooruit onbelast		28,3 km/u	
. Achteruit onbelast		28,3 km/u	
- Standaardhefhoogte		<u>Mast met rollen</u> 3700 mm	<u>Mast met geleidingen</u> 3600 mm
- Nominaal vermogen met standaard mast		2600 kg	
- Afstand tot zwaartepunt		500 mm	
- Gewicht vorken (Per vork)		76 kg	79 kg
- Hefbeweging (Met standaard mast)			
. Heffen onbelast		0,60 m/s	0,52 m/s
. Heffen met nominale belasting		0,57 m/s	0,49 m/s
. Dalen onbelast		0,48 m/s	0,31 m/s
. Dalen met nominale belasting		0,50 m/s	0,35 m/s
- Gewicht van heftruck met standaard mast			
. Onbelast		5420 kg	5570 kg
. Met nominale belasting		8020 kg	8170 kg
- Gewicht per as met standaard mast (In transportstand)			
. Voor onbelast		2345 kg	2540 kg
met nominale belasting		6550 kg	6745 kg
. Achter onbelast		3075 kg	3030 kg
met nominale belasting		1470 kg	1425 kg
- Trekkraft op trekhaak			
. Onbelast		3600 daN	
. Met nominale belasting		6050 daN	
- Trekweerstand aan het eind van de grijpertanden		daN	



M30-4

LUCHTBANDEN VOOR

STANDAARD

AFMETINGEN	DRUK	BELASTING PER BAND		CONTACTOPPERVLAK BODEM		CONTACTOPPERVLAK BODEM	
		ONBELAST	BELAST	ONBELAST	BELAST	ONBELAST	BELAST
16,5R24SGL TL 8PR GOOD YEAR (Agrarisch)	2,5Bar	1150 Kg	3600 Kg	1,5 Kg/cm ²	2,1 Kg/cm ²	780 cm ²	1750 cm ²

LUCHTBANDEN ACHTER

STANDAARD

AFMETINGEN	DRUK	BELASTING PER BAND		CONTACTOPPERVLAK BODEM		CONTACTOPPERVLAK BODEM	
		ONBELAST	BELAST	ONBELAST	BELAST	ONBELAST	BELAST
10,5-18MPT TG32TL 10PR DUNLOP (Agrarisch)	3,5Bar	1750 Kg	800 Kg	9 Kg/cm ²	7,3 Kg/cm ²	195 cm ²	110 cm ²

OPTIE

AFMETINGEN	DRUK	BELASTING PER BAND		CONTACTOPPERVLAK BODEM		CONTACTOPPERVLAK BODEM	
		ONBELAST	BELAST	ONBELAST	BELAST	ONBELAST	BELAST
10,5-18MPT AS FARMER Tube Type 10PR 126G CONTINENTAL (Agrarisch)	3,75Bar	1750 Kg	800 Kg	3,3 Kg/cm ²	2,8 Kg/cm ²	540 cm ²	290 cm ²
10,5-18PR MPT AS FARMER CONTINENTAL (Agrarisch)	3,5Bar	1750 Kg	800 Kg	3,8 Kg/cm ²	3 Kg/cm ²	460 cm ²	270 cm ²
120x1812PR T86 DUNLOP (Gecombineerd)	2,2Bar	1750 Kg	800 Kg	6 Kg/cm ²	5,2 Kg/cm ²	290 cm ²	155 cm ²

HYDRAULISCH SYSTEEM

- Type pomp
 . Cilinderinhoud

Tandradpomp
 37 cm³

- Hef- en kantelcircuit, toebehoren
 . Opbrengst bij maximumtoerental onbelast draaien
 . Druk :
 Tweevoudige mast
 Drievoudige mast
 Tweevoudige mast met vrije hefhoogte
 Drievoudige mast met vrije hefhoogte

92,5 L/mn
Mast met rollen Mast met geleidingen
 185 Bar 190 Bar
 260 Bar 230 Bar
 185 Bar
 185 Bar 190 Bar

- Stuurinrichting
 . Opbrengst bij maximumtoerental onbelast draaien
 . Druk

Sturing van de last
 145 Bar



- Filtersysteem	
. Terugloop	10 Micron
. Aanzuiging	100 Micron
- Hydraulische demper voor de belasting	
. Capaciteit	0,7 L
. Druk	100 Bar

TECHNISCHE GEGEVENS

- Geluidsdrukkniveau in het bestuurdercompartiment (Overeenkomstig de norm prEN 12053 : 1995)	83 + 2 dBA	
- Snelheid rijdende heftruck		
. Vooruit onbelast	28,3 km/u	
. Achteruit onbelast	28,3 km/u	
- Standaardhefhoogte	<u>Mast met rollen</u> 3700 mm	<u>Mast met geleidingen</u> 3600 mm
- Nominaal vermogen met standaard mast	3000 kg	
- Afstand tot zwaartepunt	500 mm	
- Gewicht vorken (Per vork)	76 kg	79 kg
- Hefbeweging (Met standaard mast)		
. Heffen onbelast	0,60 m/s	0,52 m/s
. Heffen met nominale belasting	0,57 m/s	0,49 m/s
. Dalen onbelast	0,48 m/s	0,31 m/s
. Dalen met nominale belasting	0,50 m/s	0,35 m/s
- Gewicht van heftruck met standaard mast		
. Onbelast	5720 kg	5920 kg
. Met nominale belasting	8720 kg	8920 kg
- Gewicht per as met standaard mast (In transportstand)		
. Voor onbelast	2235 kg	2490 kg
met nominale belasting	7130 kg	7385 kg
. Achter onbelast	3485 kg	3430 kg
met nominale belasting	1590 kg	1535 kg
- Trekkraft op trekhaak		
. Onbelast	3800 daN	
. Met nominale belasting	6450 daN	
- Trekweerstand aan het eind van de grijpertanden	daN	



M40-4

LUCHTBANDEN VOOR

STANDAARD

AFMETINGEN	DRUK	BELASTING PER BAND		CONTACTOPPERVLAK BODEM		CONTACTOPPERVLAK BODEM	
		ONBELAST	BELAST	ONBELAST	BELAST	ONBELAST	BELAST
18R22,5XF Tubeless *PR (445/65R22,5) MICHELIN (Gecombineerd)	4,5Bar	1300 Kg	4500 Kg	2,4 Kg/cm ²	3,4 Kg/cm ²	560 cm ²	1320 cm ²

LUCHTBANDEN ACHTER

STANDAARD

AFMETINGEN	DRUK	BELASTING PER BAND		CONTACTOPPERVLAK BODEM		CONTACTOPPERVLAK BODEM	
		ONBELAST	BELAST	ONBELAST	BELAST	ONBELAST	BELAST
12,5-18MPT E 58 Tubeless 10PR 128G CONTINENTAL (Terreinuitvoering)	3,5Bar	2100 Kg	950 Kg	3,5 Kg/cm ²	3,4 Kg/cm ²	600 cm ²	280 cm ²

HYDRAULISCH SYSTEEM

- Type pomp
 - . Cilinderinhoud
 - Hef- en kantelcircuit, toebehoren
 - . Opbrengst bij maximumtoerental onbelast draaien
 - . Druk :
 - Tweevoudige mast
 - Tweevoudige mast met vrije hefhoogte
 - Drievoudige mast met vrije hefhoogte
 - Stuurinrichting
 - . Opbrengst bij maximumtoerental onbelast draaien
 - . Druk
 - Filtersysteem
 - . Terugloop
 - . Aanzuiging
 - Hydraulische demper voor de belasting
 - . Capaciteit
 - . Druk
- Tandradpomp
37 cm³
- 92,5 L/mn
Mast met rollen
210 Bar
210 Bar
210 Bar
- Sturing van de last
145 Bar
- 10 Micron
100 Micron
- 1,4 L
120 Bar



TECHNISCHE GEGEVENS

- Geluidsdrukniveau in het bestuurdercompartiment (Overeenkomstig de norm prEN 12053 : 1995)	83 + 2 dBA
- Snelheid rijdende heftruck	
. Vooruit onbelast	31,4 km/u
. Achteruit onbelast	31,4 km/u
	<u>Mast met rollen</u>
- Standaardhefhoogte	3700 mm
- Nominaal vermogen met standaard mast	4000 kg
- Afstand tot zwaartepunt	500 mm
- Gewicht vorken (Per vork)	112 kg
- Hefbeweging (Met standaard mast)	
. Heffen onbelast	0,53 m/s
. Heffen met nominale belasting	0,49 m/s
. Dalen onbelast	0,41 m/s
. Dalen met nominale belasting	0,50 m/s
- Gewicht van heftruck met standaard mast	
. Onbelast	6790 kg
. Met nominale belasting	10790 kg
- Gewicht per as met standaard mast (In transportstand)	
. Voor onbelast	2590 kg
met nominale belasting	8960 kg
. Achter onbelast	4200 kg
met nominale belasting	1830 kg
- Trekracht op trekhaak	
. Onbelast	5350 daN
. Met nominale belasting	7800 daN
- Trekweerstand aan het eind van de grijpertanden	daN



M50-4

LUCHTBANDEN VOOR

STANDAARD

AFMETINGEN	DRUK	BELASTING PER BAND		CONTACTOPPERVLAK BODEM		CONTACTOPPERVLAK BODEM	
		ONBELAST	BELAST	ONBELAST	BELAST	ONBELAST	BELAST
18R225XF Tubeless *PR (445/65R22,5) MICHELIN (Gecombineerd)	5,5Bar	1400 Kg	5250 Kg	3,1 Kg/cm ²	4 Kg/cm ²	460 cm ²	1320 cm ²

LUCHTBANDEN ACHTER

STANDAARD

AFMETINGEN	DRUK	BELASTING PER BAND		CONTACTOPPERVLAK BODEM		CONTACTOPPERVLAK BODEM	
		ONBELAST	BELAST	ONBELAST	BELAST	ONBELAST	BELAST
12,5-18MPT E 58 Tubeless 10PR 128G CONTINENTAL (Terreinuitvoering)	3,5Bar	2550 Kg	1150 Kg	3,6 Kg/cm ²	3,5 Kg/cm ²	720 cm ²	330 cm ²

HYDRAULISCH SYSTEEM

- Type pomp
 - . Cilinderinhoud
 - Hef- en kantelcircuit, toebehoren
 - . Opbrengst bij maximumtoerental onbelast draaien
 - . Druk :
 - Tweevoudige mast
 - Tweevoudige mast met vrije hefhoogte
 - Drievoudige mast met vrije hefhoogte
 - Stuurinrichting
 - . Opbrengst bij maximumtoerental onbelast draaien
 - . Druk
 - Filtersysteem
 - . Terugloop
 - . Aanzuiging
 - Hydraulische demper voor de belasting
 - . Capaciteit
 - . Druk
- Tandradpomp
37 cm³
- 92,5 L/mn
Mast met rollen
210 Bar
210 Bar
210 Bar
- Sturing van de last
145 Bar
- 10 Micron
100 Micron
- 1,4 L
120 Bar



TECHNISCHE GEGEVENS

- Geluidsdrukniveau in het bestuurdercompartiment (Overeenkomstig de norm prEN 12053 : 1995)	83 ± 2 dBA
- Snelheid rijdende heftruck	
. Vooruit onbelast	31,4 km/u
. Achteruit onbelast	31,4 km/u
	<u>Mast met rollen</u>
- Standaardhefhoogte	3700 mm
- Nominaal vermogen met standaard mast	5000 kg
- Afstand tot zwaartepunt	600 mm
- Gewicht vorken (Per vork)	138 kg
- Hefbeweging (Met standaard mast)	
. Heffen onbelast	0,46 m/s
. Heffen met nominale belasting	0,40 m/s
. Dalen onbelast	0,41 m/s
. Dalen met nominale belasting	0,50 m/s
- Gewicht van heftruck met standaard mast	
. Onbelast	7750 kg
. Met nominale belasting	12750 kg
- Gewicht per as met standaard mast (In transportstand)	
. Voor onbelast	2710 kg
met nominale belasting	10480 kg
. Achter onbelast	5040 kg
met nominale belasting	2270 kg
- Trekracht op trekhaak	
. Onbelast	5500 daN
. Met nominale belasting	9000 daN
- Trekweerstand aan het eind van de grijpertanden	daN



SPECIFICATIES VAN DE MASTEN

MC 30 M26-2 M30-2 M26-4 M30-4

TWEEVOLDIGE MAST MET VOLLEDIG ZICHT (MET ROLLEN)														
MC 30								M26-2 M30-2 M26-4 M30-4						
MAT	HL	Z	Y	LL	H	H1	H2	HL	Z	Y	LL	H	H1	H2
3m00	3030	6°	12°	130	2305	4045	290	3030	6°	12°	130	2375	4115	290
3m30	3330	6°	12°	130	2455	4345	290	3330	6°	12°	130	2525	4415	290
3m50	3530	6°	12°	130	2555	4545	290	3530	6°	12°	130	2625	4615	290
3m70	3730	6°	12°	130	2715	4745	230	3730	6°	12°	130	2785	4815	230
4m00	4030	6°	12°	130	2905	5045	190	4030	6°	12°	130	2975	5115	190
4m50	4530	6°	12°	130	3155	5545	190	4530	6°	12°	130	3225	5615	190
5m00	5030	6°	12°	130	3405	6045	190	5030	6°	12°	130	3475	6115	190
5m50	5530	6°	12°	130	3655	6545	190	5530	6°	12°	130	3725	6615	190

DRIEVOLDIGE MAST ZONDER VRIJE HEFHOOGTE (MET ROLLEN)														
MC 30								M26-2 M30-2 M26-4 M30-4						
MAT	HL	Z	Y	LL	H	H1	H2	HL	Z	Y	LL	H	H1	H2
5m50	5545	6°	10°	0	2985	6655	0	5545	6°	12°	0	3055	6725	0

TWEEVOLDIGE MAST MET VOLLEDIGE VRIJE HEFHOOGTE (MET ROLLEN)														
MC 30								M26-2 M30-2 M26-4 M30-4						
MAT	HL	Z	Y	LL	H	H1	H2	HL	Z	Y	LL	H	H1	H2
3m00	3040	6°	12°	1383	2305	3962	167	3040	6°	12°	1383	2375	4032	167
3m30	3340	6°	12°	1533	2455	4262	167	3340	6°	12°	1533	2525	4332	167
3m50	3540	6°	12°	1633	2555	4462	167	3540	6°	12°	1633	2625	4532	167
3m70	3740	6°	12°	1793	2715	4662	167	3740	6°	12°	1793	2785	4732	167
4m00	4040	6°	12°	1983	2905	4962	167	4040	6°	12°	1983	2975	5032	167

DRIEVOLDIGE MAST MET VOLLEDIGE VRIJE HEFHOOGTE (MET ROLLEN)														
MC 30								M26-2 M30-2 M26-4 M30-4						
MAT	HL	Z	Y	LL	H	H1	H2	HL	Z	Y	LL	H	H1	H2
3m70	3740	6°	12°	1283	2205	4662	47	3740	6°	12°	1283	2275	4732	47
4m00	4040	6°	12°	1383	2305	4962	47	4040	6°	12°	1383	2375	5032	47
4m30	4340	6°	12°	1533	2455	5262	47	4340	6°	12°	1533	2525	5332	47
4m70	4740	6°	12°	1633	2555	5662	47	4740	6°	12°	1633	2625	5732	47
5m00	5040	6°	12°	1793	2715	5962	47	5040	6°	12°	1793	2785	6032	47
5m50	5540	6°	12°	1983	2905	6462	47	5540	6°	12°	1983	2975	6532	47
6m00	6040	6°	12°	2233	3155	6962	47	6040	6°	12°	2233	3225	7032	47
6m50	6540	6°	12°	2483	3405	7462	47	6540	6°	12°	2483	3475	7532	47
7m00	7040	6°	12°	2733	3655	7962	47	7040	6°	12°	2733	3725	8032	47

MC 30 M26-2 M30-2 M26-4 M30-4

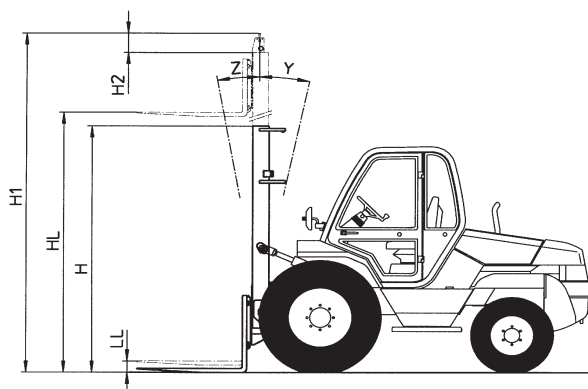
TWEEVOLDIGE MAST MET VOLLEDIG ZICHT (MET GELEIDINGEN)																					
MAT	MC 30							M26-2 M26-4							M30-2 M30-4						
	HL	Z	Y	LL	H	H1	H2	HL	Z	Y	LL	H	H1	H2	HL	Z	Y	LL	H	H1	H2
3m00	3045	6°	10°	0	2555	4055	0	3040	6°	12°	0	2625	4125	0	3045	6°	12°	0	2625	4125	0
3m60	3645	6°	10°	0	2855	4655	0	3640	6°	12°	0	2925	4725	0	3645	6°	12°	0	2925	4725	0
4m00	4045	6°	10°	0	3055	5055	0	4040	6°	12°	0	3125	5125	0	4045	6°	12°	0	3125	5125	0
4m50	4545	6°	10°	0	3405	5655	0	4540	6°	12°	0	3475	5725	0	4545	6°	12°	0	3475	5725	0

DRIEVOLDIGE MAST MET VOLLEDIG ZICHT (MET GELEIDINGEN)																					
MAT	MC 30							M26-2 M26-4							M30-2 M30-4						
	HL	Z	Y	LL	H	H1	H2	HL	Z	Y	LL	H	H1	H2	HL	Z	Y	LL	H	H1	H2
4m50	4545	6°	10°	0	2470	5470	0	4540	6°	12°	0	2540	5540	0	4545	6°	12°	0	2540	5540	0
5m40	5445	6°	10°	0	2860	6460	0	5440	6°	12°	0	2930	6530	0	5445	6°	12°	0	2930	6530	0
6m75	6795	6°	10°	0	3330	7830	0	6790	6°	12°	0	3400	7900	0	6795	6°	12°	0	3400	7900	0

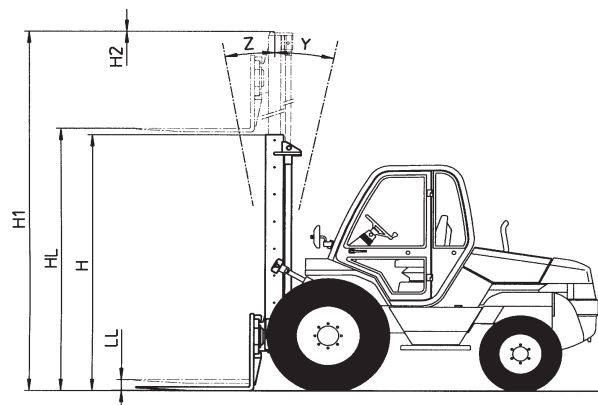
DRIEVOLDIGE MAST MET VRIJE HEFHOOGTE (MET GELEIDINGEN)																					
MAT	MC 30							M26-2 M26-4							M30-2 M30-4						
	HL	Z	Y	LL	H	H1	H2	HL	Z	Y	LL	H	H1	H2	HL	Z	Y	LL	H	H1	H2
4m55	4595	6°	10°	1450	2320	5420	0	4590	6°	12°	1450	2390	5490	0	4595	6°	12°	1450	2390	5490	0
5m40	—	—	—	—	—	—	—	5440	6°	12°	1850	2865	6415	0	—	—	—	—	—	—	—

- HL : Hefhoogte in mm
- Z : Kanteling naar voren
- Y : Kanteling naar achteren
- LL : Vrije hoogte in mm
- H : Totale hoogte ingeschoven mast in mm
- H1 : Totale hoogte uitgeschoven mast in mm
- H2 : Uitsteken van het plateau

MAST MET ROLLEN



MAST MET GELEIDINGEN





SPECIFICATIES VAN DE MASTEN

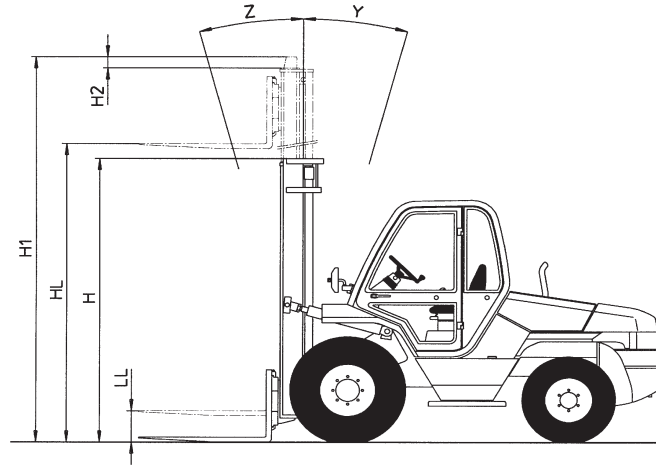
M40-4 M50-4

TWEEVOLDIGE MAST MET VOLLEDIG ZICHT														
M40-4								M50-4						
MAT	HL	Z	Y	LL	H	H1	H2	HL	Z	Y	LL	H	H1	H2
3m00	3050	15°	15°	0	2560	4115	55	3060	15°	15°	0	2560	4115	55
3m30	3350	15°	15°	0	2710	4415	55	3360	15°	15°	0	2710	4415	55
3m50	3550	15°	15°	0	2810	4615	55	3560	15°	15°	0	2810	4615	55
3m70	3750	15°	15°	0	2910	4815	55	3760	15°	15°	0	2910	4815	55
4m00	4050	15°	15°	0	3060	5115	55	4060	15°	15°	0	3060	5115	55
4m50	4550	15°	15°	0	3305	5615	55	4560	15°	15°	0	3305	5615	55
5m00	5050	15°	15°	0	3560	6115	55	5060	15°	15°	0	3560	6115	55

TWEEVOLDIGE MAST MET VOLLEDIGE VRIJE HEFHOOGTE														
M40-4								M50-4						
MAT	HL	Z	Y	LL	H	H1	H2	HL	Z	Y	LL	H	H1	H2
3m00	3050	15°	15°	1518	2585	4117	32	3060	15°	15°	1528	2585	4117	32
3m30	3350	15°	15°	1668	2735	4417	32	3360	15°	15°	1678	2735	4417	32
3m50	3550	15°	15°	1768	2835	4617	32	3560	15°	15°	1778	2835	4617	32
3m70	3750	15°	15°	1868	2935	4817	32	3760	15°	15°	1878	2935	4817	32
4m00	4050	15°	15°	1968	3085	5517	32	4060	15°	15°	1978	3085	5517	32

DRIEVOLDIGE MAST MET VOLLEDIGE VRIJE HEFHOOGTE														
M40-4								M50-4						
MAT	HL	Z	Y	LL	H	H1	H2	HL	Z	Y	LL	H	H1	H2
3m70	3750	15°	15°	1255	2310	4805	45	3760	15°	15°	1265	2310	4805	45
4m00	4050	15°	15°	1355	2410	5105	45	4060	15°	15°	1365	2410	5105	45
4m30	4350	15°	15°	1455	2510	5405	45	4360	15°	15°	1465	2510	5405	45
4m50	4550	15°	15°	1530	2585	5605	20	4560	15°	15°	1540	2585	5605	20
4m70	4750	15°	15°	1590	2645	5805	40	4760	15°	15°	1600	2645	5805	40
5m00	5050	10°	15°	1705	2760	6105	15	5060	10°	15°	1715	2760	6105	15
5m50	5550	10°	15°	1955	2910	6605	45	5560	10°	15°	1865	2910	6605	45
6m00	6050	10°	15°	2030	3085	7105	20	6060	10°	15°	2440	3085	7105	20

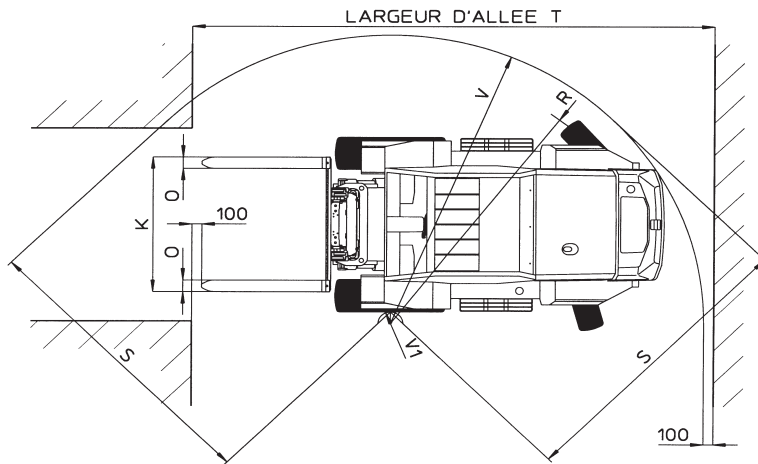
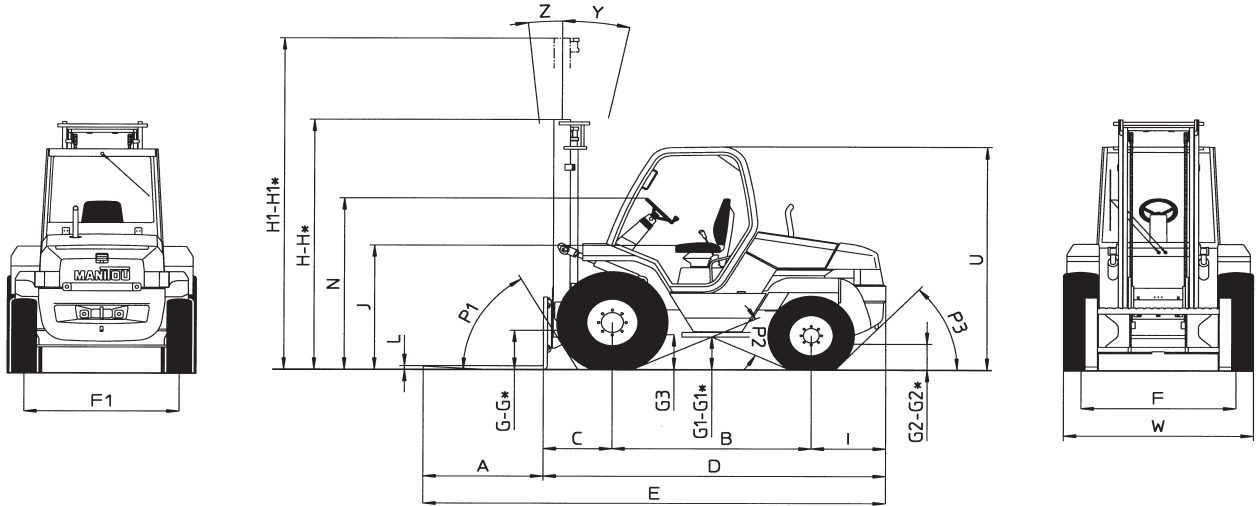
HL : Hefhoogte in mm
 Z : Kanteling naar voren
 Y : Kanteling naar achteren
 LL : Vrije hoogte in mm
 H : Totale hoogte ingeschoven mast in mm
 H1 : Totale hoogte uitgeschoven mast in mm
 H2 : Uitsteken van het plateau





AFMETINGEN EN BELADINGSFORMULIER

MC 30



MC 30

CAPACITE NOMINALE RATED CAPACITY NOMINÁLNÍ KAPACITA CAPACIDAD NOMINAL CAPACITÀ NOMINALE	3000 kg												
CAPACITES EFFECTIVES ACTUAL CAPACITIES EFFETTIVE CAPACITÀ CAPACIDAD EFECTIVA CAPACITÀ EFFETTIVA													
1- Jusqu'à hauteur de levée Up to height of Rise sur hauteur Hasta altura de elevación Sinza dal altezza di sollevamento	---												
2- Pour hauteur maximale de For maximum height of Für maximale Höhe Para altura máxima de Per altezza massima di	3700 mm												
MAT VERTICAL VERTICAL MAST VERTIKALER MAST MASTE VERTICALE RAMPÀ VERTICALE	<table border="1"> <tr> <td>1</td> <td>3000</td> <td>2750</td> <td>1960</td> </tr> <tr> <td>2</td> <td>---</td> <td>---</td> <td>---</td> </tr> </table>	1	3000	2750	1960	2	---	---	---				
1	3000	2750	1960										
2	---	---	---										
EQUIPMENT ATTACHMENT ZUBEHÖR EQUIP ATTREZZATURA	<table border="1"> <tr> <td>60E-SS-B621</td> <td>---</td> <td>---</td> <td>---</td> </tr> <tr> <td>60E-SS-B686</td> <td>---</td> <td>---</td> <td>---</td> </tr> <tr> <td>100E-SS-B687</td> <td>---</td> <td>---</td> <td>---</td> </tr> </table>	60E-SS-B621	---	---	---	60E-SS-B686	---	---	---	100E-SS-B687	---	---	---
60E-SS-B621	---	---	---										
60E-SS-B686	---	---	---										
100E-SS-B687	---	---	---										
CAPACITES EFFECTIVES ACTUAL CAPACITIES EFFETTIVE CAPACITÀ CAPACIDAD EFECTIVA CAPACITÀ EFFETTIVA	<table border="1"> <tr> <td>1</td> <td>3000</td> <td>2750</td> <td>1960</td> </tr> <tr> <td>2</td> <td>---</td> <td>---</td> <td>---</td> </tr> </table>	1	3000	2750	1960	2	---	---	---				
1	3000	2750	1960										
2	---	---	---										
117	218159p												



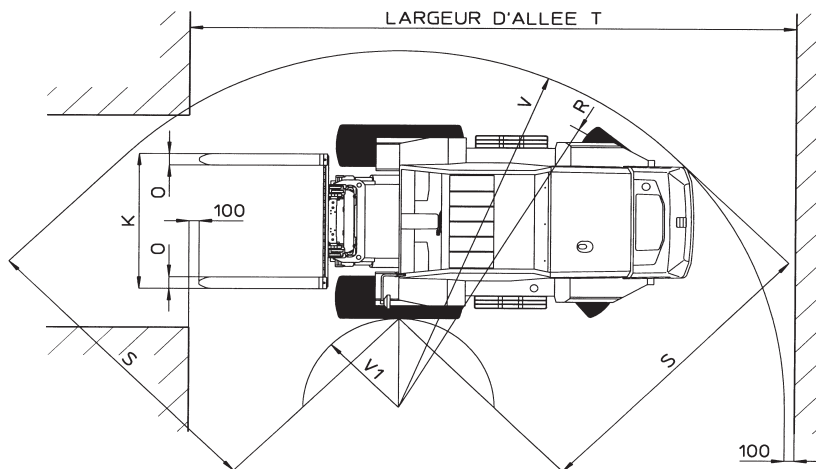
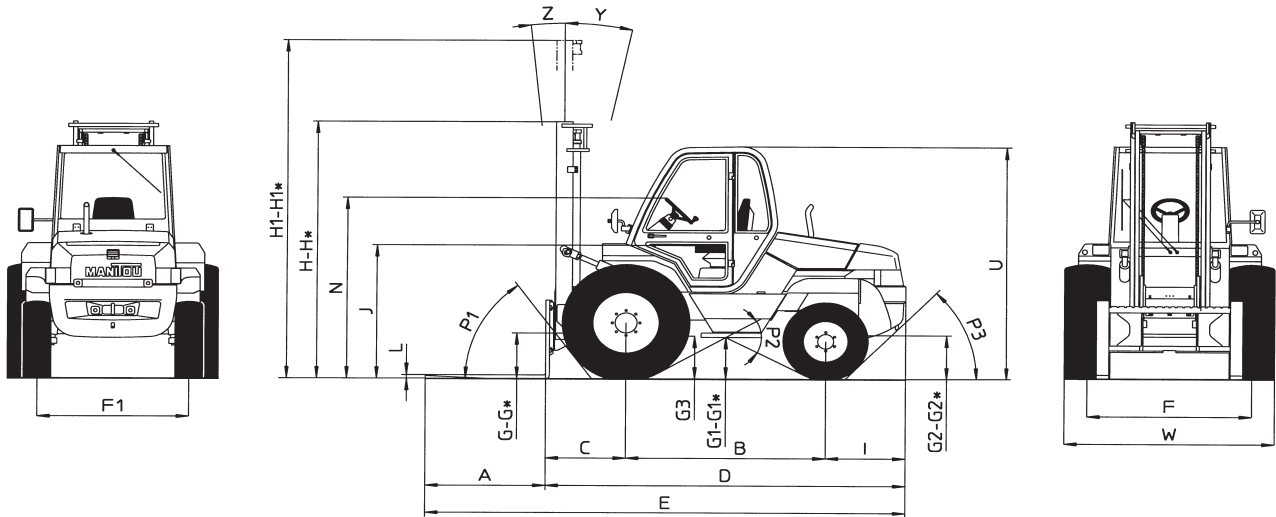
	MC 30
A	1200 mm
B	1995 mm
C	697 mm
D	3442 mm
E	4642 mm
F	1550 mm
F1	1564 mm
G	425 mm
G*	385 mm
G1	385 mm
G1*	370 mm
G2	300 mm
G2*	310 mm
G3	380 mm
H	2715 mm
H*	2205 mm
H1	4745 mm
H1*	4662 mm
I	750 mm
J	1400 mm
K	1470 mm
L	40 mm
N	1880 mm
O	125 mm
P1	60,5 °
P2	49 °
P3	46,5 °
R	2855 mm
S	2960 mm
T	5270 mm
U	2460 mm
V	3170 mm
V1	300 mm
W	1900 mm
Y	12 °
Z	6 °

H - H1 = Standaard mast DUPLEX 3M70 met rollen
H* - H1* = Optionele mast TRIPLEX 3M70 met rollen
G - G1 - G2 - G3 = Leeg
G* - G1* - G2* = Nominale last



AFMETINGEN EN BELADINGSFORMULIER

M26-2 M30-2



M26-2

M30-2

<p>○ CAPACITE NOMINALE RATED CAPACITY NOMINÁLNÍ KAPACITA CAPACIDAD NOMINAL CAPACITÀ EFFETTIVA</p> <p>2600 Kg</p>	<p>○ CAPACITE EFFETTIVE ACTUAL CAPACITIES EFFEKTÍV KAPACITAT CAPACIDAD EFECTIVA CAPACITÀ EFFETTIVA</p> <p>1- Jusqu'à hauteur de levée Up to height of Rise sur hauteur Hasta altura de elevación Sinó ad altezza di sollevamento</p> <p>2- Pour hauteur maximale de For maximum height of Für maximale Höhe Para altura máxima de Per altezza massima di</p> <p>MAT VERTICAL VERTICAL MAST VERTIKALER MAST MASTE VERTICALE RANPA VERTICALE</p> <p>D : Kg</p> <p>D : mm</p> <p>500 600 1100</p> <p>2600 2380 1690</p>
<p>EQUIPMENT ATTACHMENT ZUBEHÖR ESBIDI ATTREZZATURA</p> <p>60E-SS-B621 60E-SS-B686 100E-SS-B687</p>	<p>1- 3700 mm</p> <p>2- 3700 mm</p> <p>1- 2600 2380 1690</p> <p>2- 2600 2380 1690</p>
<p>○ n° 221081p</p>	<p>○ CAPACITE EFFETTIVE ACTUAL CAPACITIES EFFEKTÍV KAPACITAT CAPACIDAD EFECTIVA CAPACITÀ EFFETTIVA</p> <p>1- 3700 mm</p> <p>2- 3700 mm</p> <p>1- 3000 2750 1960</p> <p>2- 3000 2750 1960</p>

<p>○ CAPACITE NOMINALE RATED CAPACITY NOMINÁLNÍ KAPACITA CAPACIDAD NOMINAL CAPACITÀ EFFETTIVA</p> <p>3000 Kg</p>	<p>○ CAPACITE EFFETTIVE ACTUAL CAPACITIES EFFEKTÍV KAPACITAT CAPACIDAD EFECTIVA CAPACITÀ EFFETTIVA</p> <p>1- Jusqu'à hauteur de levée Up to height of Rise sur hauteur Hasta altura de elevación Sinó ad altezza di sollevamento</p> <p>2- Pour hauteur maximale de For maximum height of Für maximale Höhe Para altura máxima de Per altezza massima di</p> <p>MAT VERTICAL VERTICAL MAST VERTIKALER MAST MASTE VERTICALE RANPA VERTICALE</p> <p>D : Kg</p> <p>D : mm</p> <p>500 600 1100</p> <p>3000 2750 1960</p>
<p>EQUIPMENT ATTACHMENT ZUBEHÖR ESBIDI ATTREZZATURA</p> <p>60E-SS-B621 60E-SS-B686 100E-SS-B687</p>	<p>1- 3700 mm</p> <p>2- 3700 mm</p> <p>1- 3000 2750 1960</p> <p>2- 3000 2750 1960</p>
<p>○ n° 218159p</p>	<p>○ CAPACITE EFFETTIVE ACTUAL CAPACITIES EFFEKTÍV KAPACITAT CAPACIDAD EFECTIVA CAPACITÀ EFFETTIVA</p> <p>1- 3700 mm</p> <p>2- 3700 mm</p> <p>1- 3000 2750 1960</p> <p>2- 3000 2750 1960</p>



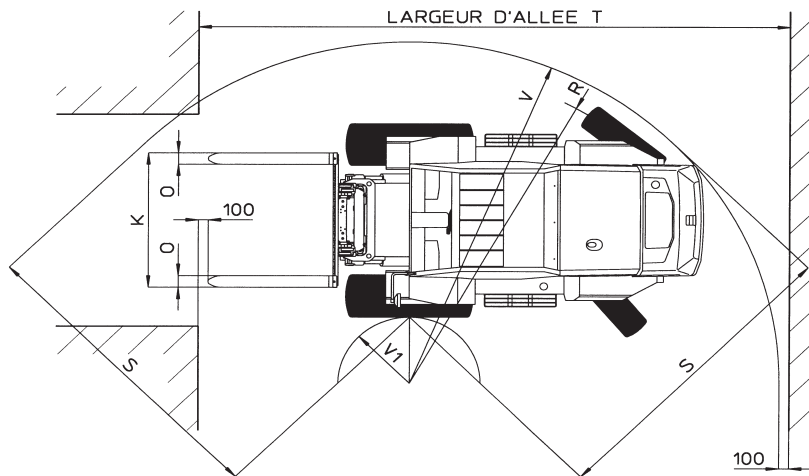
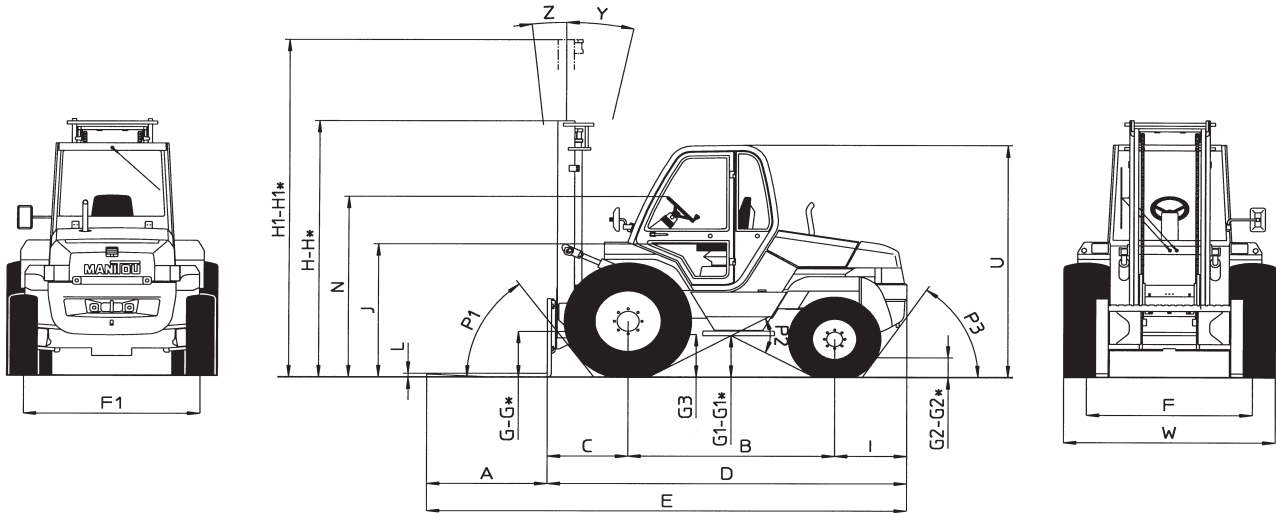
	M26-2	M30-2
A	1200 mm	1200 mm
B	2000 mm	2000 mm
C	810 mm	810 mm
D	3635 mm	3635 mm
E	4835 mm	4835 mm
F	1650 mm	1650 mm
F1	1520 mm	1520 mm
G	495 mm	495 mm
G*	455 mm	455 mm
G1	465 mm	465 mm
G1*	450 mm	450 mm
G2	420 mm	420 mm
G2*	430 mm	430 mm
G3	480 mm	480 mm
H	2785 mm	2785 mm
H*	2275 mm	2275 mm
H1	4815 mm	4815 mm
H1*	4732 mm	4732 mm
I	825 mm	825 mm
J	1480 mm	1480 mm
K	1470 mm	1470 mm
L	40 mm	40 mm
N	1960 mm	1960 mm
O	125 mm	125 mm
P1	54 °	54 °
P2	58 °	58 °
P3	46 °	46 °
R	3730 mm	3730 mm
S	3215 mm	3215 mm
T	6140 mm	6140 mm
U	2540 mm	2540 mm
V	3930 mm	3930 mm
V1	1015 mm	1015 mm
W	2105 mm	2105 mm
Y	12 °	12 °
Z	6 °	6 °

H - H1 = Standaard mast DUPLEX 3M70 met rollen
H* - H1* = Optionele mast TRIPLEX 3M70 met rollen
G - G1 - G2 - G3 = Leeg
G* - G1* - G2* = Nominale last



AFMETINGEN EN BELADINGSFORMULIER

M26-4 M30-4



M26-4

M30-4

<p>○ CAPACITE NOMINALE RATED CAPACITY NOMINALE KAPAZITAT CAPACIDAD NOMINAL CAPACITÀ NOMINALE</p> <p>2600 Kg</p>	<p>○ CAPACITE EFFECTIVES ACTUAL CAPACITIES EFFEKTIVE KAPAZITAT CAPACIDAD EFECTIVA CAPACITÀ EFFETTIVA</p> <p>1- Jusqu'à hauteur de levée Up to height of Rise sur hauteur Hasta altura de elevación Sino ad altezza di sollevamento</p> <p>2- Pour hauteur maximale de For maximum height of Für maximale Höhe Para altura máxima de Per altezza massima di</p> <p>MAT VERTICAL VERTICAL MAST VERTIKALER MAST MASTE VERTICALE RANPA VERTICALE</p> <p>D : Kg</p> <p>D : mm</p> <p>500 600 1100</p> <p>60E-SS-B621 60E-SS-B686 100E-SS-B687</p> <p>1- --- 2- 2600 2380 1690</p> <p>1- --- 2- 2600 2380 1690</p> <p>○ n° 221081p</p>
--	--

<p>○ CAPACITE NOMINALE RATED CAPACITY NOMINALE KAPAZITAT CAPACIDAD NOMINAL CAPACITÀ NOMINALE</p> <p>3000 Kg</p>	<p>○ CAPACITE EFFECTIVES ACTUAL CAPACITIES EFFEKTIVE KAPAZITAT CAPACIDAD EFECTIVA CAPACITÀ EFFETTIVA</p> <p>1- Jusqu'à hauteur de levée Up to height of Rise sur hauteur Hasta altura de elevación Sino ad altezza di sollevamento</p> <p>2- Pour hauteur maximale de For maximum height of Für maximale Höhe Para altura máxima de Per altezza massima di</p> <p>MAT VERTICAL VERTICAL MAST VERTIKALER MAST MASTE VERTICALE RANPA VERTICALE</p> <p>D : Kg</p> <p>D : mm</p> <p>500 600 1100</p> <p>60E-SS-B621 60E-SS-B686 100E-SS-B687</p> <p>1- --- 2- 3000 2750 1960</p> <p>1- --- 2- 3000 2750 1960</p> <p>○ n° 218159p</p>
--	--



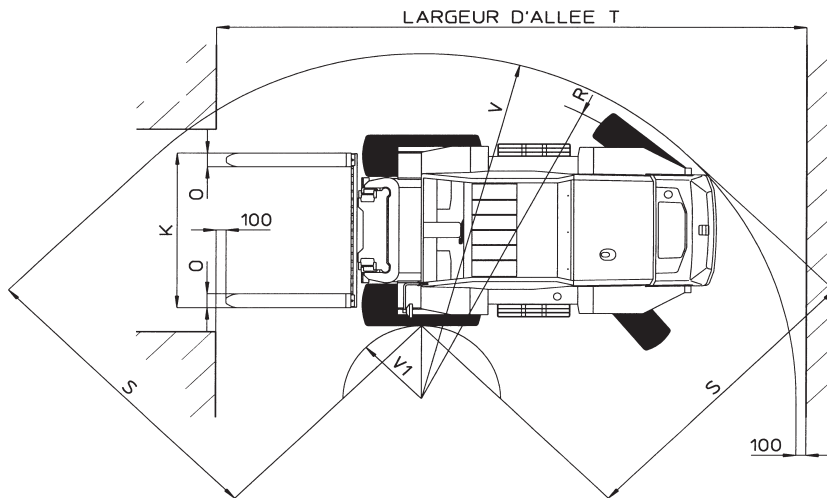
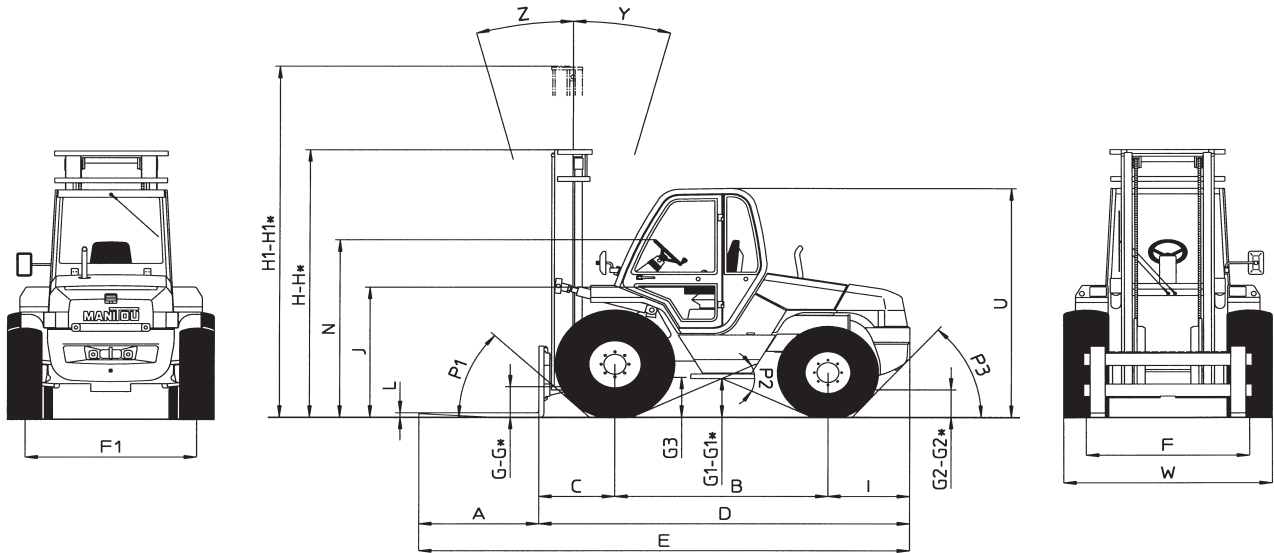
	M26-4	M30-4
A	1200 mm	1200 mm
B	2080 mm	2080 mm
C	810 mm	810 mm
D	3635 mm	3635 mm
E	4835 mm	4835 mm
F	1650 mm	1650 mm
F1	1760 mm	1760 mm
G	495 mm	495 mm
G*	455 mm	455 mm
G1	395 mm	395 mm
G1*	380 mm	380 mm
G2	290 mm	290 mm
G2*	300 mm	300 mm
G3	480 mm	480 mm
H	2785 mm	2785 mm
H*	2275 mm	2275 mm
H1	4815 mm	4815 mm
H1*	4732 mm	4732 mm
I	745 mm	745 mm
J	1480 mm	1480 mm
K	1470 mm	1470 mm
L	40 mm	40 mm
N	1960 mm	1960 mm
O	125 mm	125 mm
P1	54 °	54 °
P2	57,5 °	57,5 °
P3	56,5 °	56,5 °
R	3975 mm	3975 mm
S	3115 mm	3115 mm
T	6305 mm	6305 mm
U	2540 mm	2540 mm
V	4095 mm	4095 mm
V1	1390 mm	1390 mm
W	2105 mm	2105 mm
Y	12 °	12 °
Z	6 °	6 °

H - H1 = Standaard mast DUPLEX 3M70 met rollen
H* - H1* = Optionele mast TRIPLEX 3M70 met rollen
G - G1 - G2 - G3 = Leeg
G* - G1* - G2* = Nominale last



AFMETINGEN EN BELADINGSFORMULIER

M40-4 M50-4



M40-4

M50-4

<p>○ CAPACITÉ NOMINALE RATED CAPACITY NOMINÁLNÍ KAPACITA CAPACIDAD NOMINAL CAPACITÀ EFFETTIVA</p> <p>4000 Kg</p>	<p>○ CAPACITÉS EFFECTIVES ACTUAL CAPACITIES EFFETTIVE KAPACITÁK CAPACIDAD EFECTIVA CAPACITÀ EFFETTIVA</p> <p>1- Jusqu'à hauteur de levée Up to height of Bis zur Hubhöhe Hasta altura de elevación Sino ad altezza di sollevamento</p> <p>2- Pour hauteur maximale de For maximum height of Für maximale Höhe Para altura máxima de Per altezza massima di</p>
<p>MAT VERTICAL VERTICAL MAST VERTIKALER MAST MASTE VERTICALE RAMPÀ VERTICALE</p> <p>D : mm</p> <p>1 4000 3710 2590</p> <p>2 500 600 1200</p>	<p>EQUIPMENT ATTACHMENT ZUBEHÖR EQUIP ATTREZZATURA</p> <p>TDLA 40N 1670 TDLA 40N 2000</p> <p>1 3600 3340 2330</p> <p>2</p>
<p>○ n° 197211</p>	

<p>○ CAPACITÉ NOMINALE RATED CAPACITY NOMINÁLNÍ KAPACITA CAPACIDAD NOMINAL CAPACITÀ EFFETTIVA</p> <p>5000 Kg</p>	<p>○ CAPACITÉS EFFECTIVES ACTUAL CAPACITIES EFFETTIVE KAPACITÁK CAPACIDAD EFECTIVA CAPACITÀ EFFETTIVA</p> <p>1- Jusqu'à hauteur de levée Up to height of Bis zur Hubhöhe Hasta altura de elevación Sino ad altezza di sollevamento</p> <p>2- Pour hauteur maximale de For maximum height of Für maximale Höhe Para altura máxima de Per altezza massima di</p>
<p>MAT VERTICAL VERTICAL MAST VERTIKALER MAST MASTE VERTICALE RAMPÀ VERTICALE</p> <p>D : mm</p> <p>1 5000 3700 3400</p> <p>2 600 1000 1200</p>	<p>EQUIPMENT ATTACHMENT ZUBEHÖR EQUIP ATTREZZATURA</p> <p>TDLASON 1670 TDLASON 2000</p> <p>1 4700 3600 3200</p> <p>2</p>
<p>○ n° 200921p</p>	

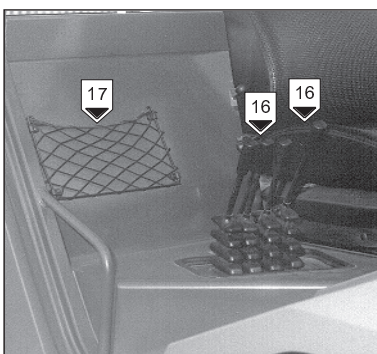
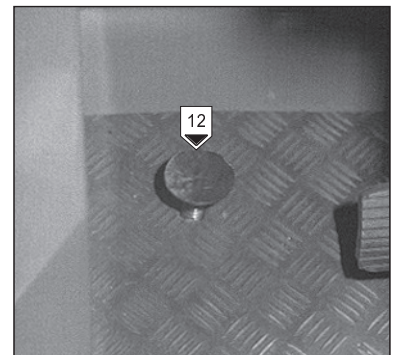
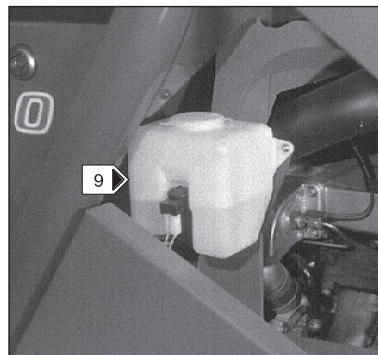
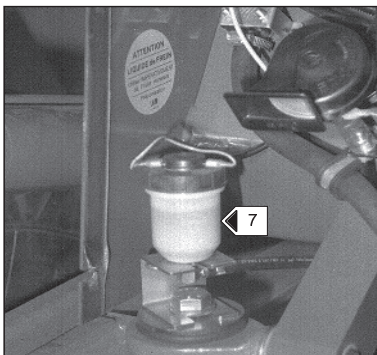
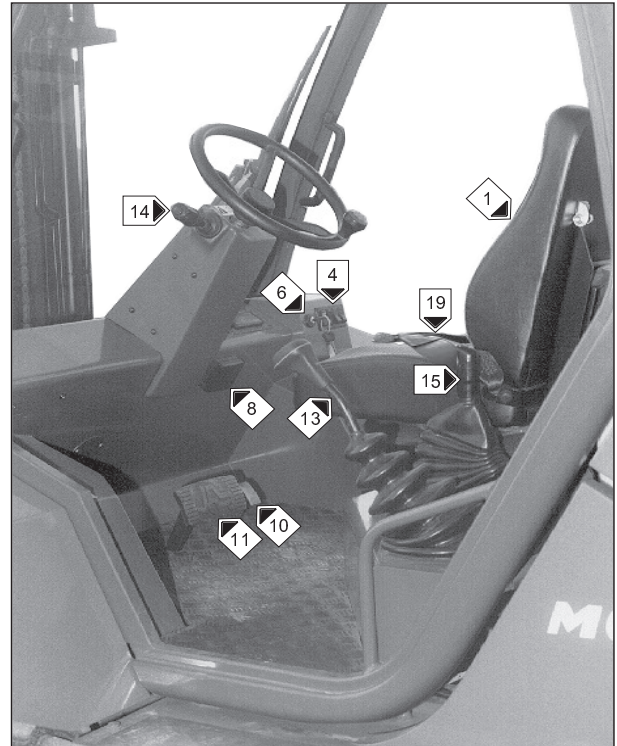
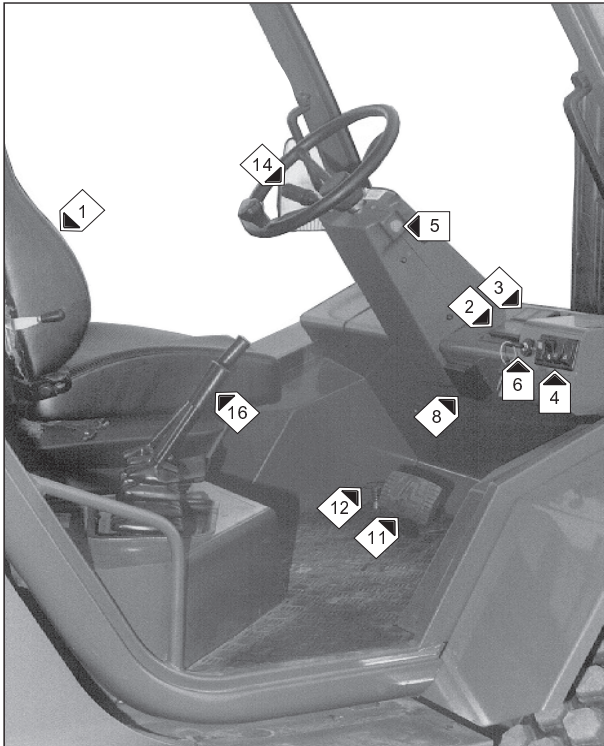


	M40-4	M50-4
A	1200 mm	1200 mm
B	2124 mm	2124 mm
C	762 mm	772 mm
D	3745 mm	3755 mm
E	4945 mm	4955 mm
F	1620 mm	1620 mm
F1	1720 mm	1720 mm
G	265 mm	265 mm
G*	210 mm	210 mm
G1	365 mm	365 mm
G1*	345 mm	345 mm
G2	290 mm	290 mm
G2*	315 mm	315 mm
G3	360 mm	360 mm
H	2910 mm	2910 mm
H*	2510 mm	2510 mm
H1	4815 mm	4815 mm
H1*	5405 mm	5405 mm
I	859 mm	859 mm
J	1425 mm	1425 mm
K	1670 mm	1670 mm
L	50 mm	60 mm
N	1925 mm	1925 mm
O	150 mm	150 mm
P1	43,5 °	43,5 °
P2	50 °	50 °
P3	48,5 °	48,5 °
R	4020 mm	4020 mm
S	3425 mm	3425 mm
T	6525 mm	6535 mm
U	2485 mm	2485 mm
V	4360 mm	4360 mm
V1	1325 mm	1325 mm
W	2085 mm	2085 mm
Y	15 °	15 °
Z	15 °	15 °

H - H1 = Standaard mast DUPLEX 3M70
H* - H1* = Optionele mast TRIPLEX 4M30
G - G1 - G2 - G3 = Leeg
G* - G1* - G2* = Nominale last

BEDIENINGS- EN CONTROLE-INSTRUMENTEN

MC 30





BESCHRIJVING

- 1 - BESTUURDERSSTOEL
- 2 - PANEEL MET CONTROLELAMPJES
- 3 - BRANDSTOFMETER EN URENTELLER
- 4 - SCHAKELPANEEL
- 5 - WAARSCHUWINGSSCHAKELAAR
- 6 - CONTACTSLUITER MET SLEUTEL
- 7 - REMOLIERESERVOIR
- 8 - ZEKERINGEN
- 9 - WATERRESERVOIR RUITEWISSERS
- 10 - GASPEDAAL
- 11 - REMPEDAAL EN PEDAAL VOOR ONDERBREKEN VAN DE TRANSMISSIE
- 12 - PEDAAL DIFFERENTIEELBLOKKERING
- 13 - VERSNELLINGSPOOK
- 14 - HENDEL VOOR RICHTINGWIJZIGING
- 15 - HENDEL PARKEERREM
- 16 - HENDELS VAN DE VERDELER VAN DE HYDRAULISCHE BEDIENINGEN
- 17 - DOCUMENTENHOUDER
- 18 - TREKHAAK
- 19 - VEILIGHEIDSGORDEL

N. B. : Termen als RECHTS, LINKS, VOOR, ACHTER worden beschreven vanuit de optiek van een persoon die op de bestuurderstoel zit en recht vooruit kijkt.

1 - BESTUURDERSSTOEL

OM HET ZITCOMFORT TE VERHOGEN KAN DEZE STOEL WORDEN INGESTELD.

INSTELLING IN DE LENGTERICHTING

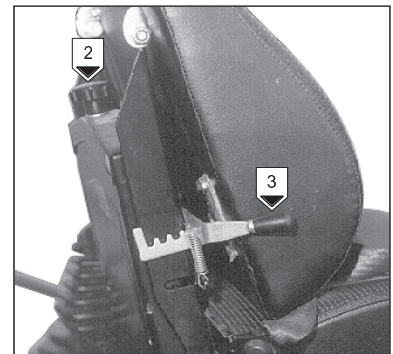
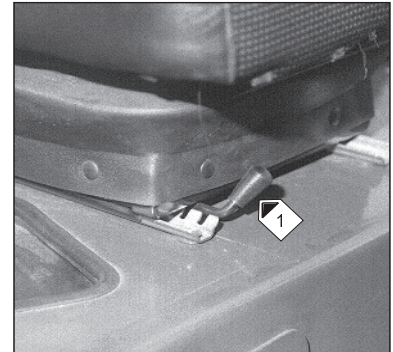
- Trek hendel 1 naar rechts.
- Schuif de zitting in de gewenste stand.
- Laat de hendel los en zorg ervoor dat deze weer vergrendeld is.

INSTELLING VAN DE BUIGZAAMHEID

- Gebruik de graadverdeling op de stoel.
- Draai hendel 2 al naar gelang het gewicht van de bestuurder.

INSTELLING VAN DE HELLINGSHOEK VAN DE LEUNING

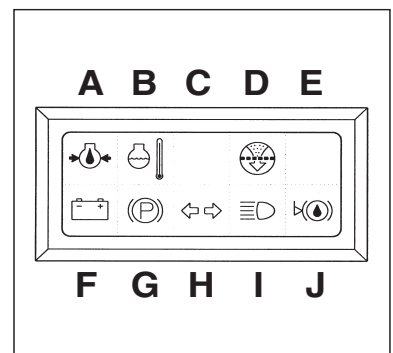
- Trek de hendel 3 naar boven.
- Kantel de leuning in de gewenste stand.
- Laat de hendel los en zorg ervoor dat deze weer vergrendeld is.



2 - PANEEL MET CONTROLELAMPJES

Zodra u de contactsleutel heeft omgedraaid, dienen alle controlelampjes en de buzzer op het paneel aan te gaan. U weet zo dat de instrumenten naar behoren functioneren. Als een van de controlelampjes of de buzzer niet functioneert, voer dan de benodigde reparaties uit.

- A - Rode controlelamp oliedruk verbrandingsmotor.
- B - Rode controlelamp watertemperatuur.
- C - Rode controlelamp transmissieolie.
- D - Rode controlelamp verstopping luchtfilter.
- E - Rode controlelamp temperatuur transmissieolie.
- F - Rode controlelamp voeding wisselstroomgenerator.
- G - Rode controlelamp parkeerrem.
- H - OPTIE Groene controlelamp richtingaanwijzers.
- I - OPTIE Blauwe controlelamp navigatielampen.
- J - Rode controlelamp remoliepeil.



A - RODE CONTROLELAMP OLIEDRUK VERBRANDINGSMOTOR

Als het controlelampje en de buzzer aangaan tijdens het gebruik van de heftruck, dient u onmiddellijk de verbrandingsmotor te stoppen en de oorzaak van de storing op te sporen (Zie oliepeil in de krukkast).

B - RODE CONTROLELAMP WATERTEMPERATUUR

Als het controlelampje en de buzzer aangaan tijdens het gebruik van de heftruck, dient u onmiddellijk de verbrandingsmotor te stoppen en de oorzaak van het defect in het koelsysteem op te sporen.

C - RODE CONTROLELAMP TRANSMISSIEOLIE

Het controlelampje en de buzzer gaan aan bij een extreme daling van de druk in de transmissie bij vooruitrijden. Stop de heftruck en ga de oorzaak na (Oliepeil transmissie onvoldoende).

N. B. : Dit controlelampje werkt alleen bij vooruitrijden en bij walsen. Sla geen acht op deze informatie als de heftruck stil staat of de motor onbelast draait.

D - RODE CONTROLELAMP VERSTOPPING LUCHTFILTER

Het controlelampje en de buzzer gaan aan als het luchtfilterpatroon vuil is. Stop de heftruck en voer de benodigde reparaties uit (Zie onderhouds- en vervangingsbeurten in het hoofdstuk : FILTERONDERDELEN EN RIEMEN).

E - RODE CONTROLELAMP TEMPERATUUR TRANSMISSIEOLIE

Het controlelampje en de buzzer gaan aan als de temperatuur van de transmissieolie extreem hoog is. Stop de heftruck en ga de oorzaak van de oververhitting na.

F - RODE CONTROLELAMP VOEDING WISSELSTROOMGENERATOR

Als de controlelampjes B - C - D - E - F - J en de buzzer aangaan tijdens het gebruik van de heftruck, dient u onmiddellijk de verbrandingsmotor te stoppen en de stroomketen te controleren evenals de riem van de wisselstroomgenerator.

G - RODE CONTROLELAMP PARKEERREM

Het brandende lichtje geeft aan dat de heftruck op de parkeerrem staat.

J - RODE CONTROLELAMP REMOLIEPEIL

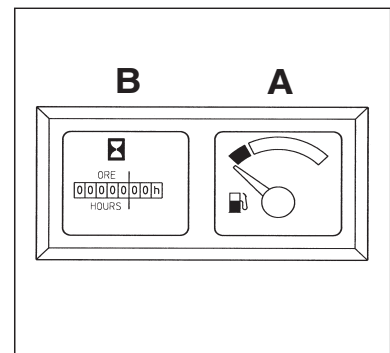
Als het controlelampje en de buzzer aan gaan tijdens het gebruik van de heftruck, dient u onmiddellijk de verbrandingsmotor te stoppen en het remoliepeil te controleren. **Raadpleeg bij een extreem laag niveau uw agent of dealer.**

3 - BRANDSTOFMETER EN URETELLER

A - BRANDSTOFMETER

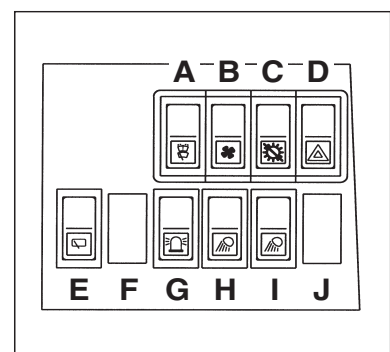
B - URETELLER

Geeft het aantal bedrijfsuren van de heftruck aan.



4 - SCHAKELPANEEL

- A - Schakelaar ruitewisser voor en ruitesproeier.
- B - OPTIE Schakelaar verwarmingsventilator.
- C - Schakelaar transmissie-onderbreker.
- D - OPTIE Schakelaar waarschuwingssknipperlichten.
- E - OPTIE Schakelaar ruitewisser achter + OPTIE Ruitewisser dak.
- F - OPTIE.
- G - OPTIE Schakelaar zwaailamp.
- H - OPTIE Schakelaar bedrijfslampen voor.
or
OPTIE Schakelaar bedrijfslamp links voor.
- I - OPTIE Schakelaar bedrijfslampen achter.
or
OPTIE Schakelaar bedrijfslamp links achter.
- J - OPTIE.



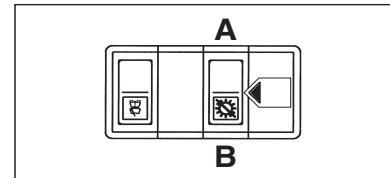
A - SCHAKELAAR RUITEWISSER VOOR EN RUITESPROEIER

Door deze 2-standenschakelaar in de lage stand te zetten en ingedrukt te houden, kunt u de ruitewisser en de ruitesproeier aanzetten. Staat de 2-standenschakelaar in de hoge stand dan wordt de ruitesproeier ingeschakeld.

C - SCHAKELAAR TRANSMISSIE-ONDERBREKER

Met deze schakelaar kan de transmissie al dan niet worden onderbroken met het pedaal van de bedrijfsremmen.

- Stand A : De controlelamp is uit; de transmissie is niet onderbroken.
- Stand B : De controlelamp brandt; de transmissie is onderbroken.



5 - WAARSCHUWINGSSCHAKELAAR

6 - CONTACTSLUITER MET SLEUTEL

Deze contactsluiter heeft 5 functies :

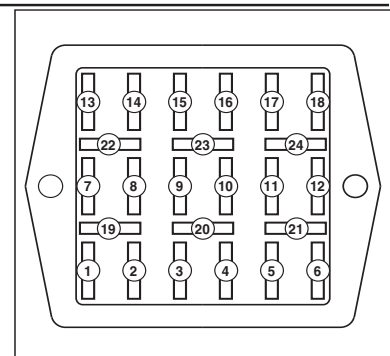
- P - Contact onderbroken parkeerstand.
- O - Elektrisch contact onderbroken en stilstand van verbrandingsmotor.
- I - Elektrisch contact.
- II - Voorverwarmen.
- III - Starten en terugkeer naar stand I zodra de sleutel wordt losgelaten.

7 - REMOLIERESERVOIR

8 - ZEKERINGEN

Verwijder de deksel om bij de zekeringen te kunnen komen.

- 1 - OPTIE Schakelaar voor verlichting, waarschuwingslamp en knipperlichten.
- 2 - OPTIE Waarschuwingsknipperlichten.
- 3 - OPTIE Ruitewisser achter + OPTIE Ruitewisser dak.
- 4 - OPTIE Bedrijfslampen achter.
OPTIE Bedrijfslamp links achter.
- 5 - OPTIE Bedrijfslampen voor.
OPTIE Bedrijfslamp links voor.
- 6 - OPTIE Verwarming.
- 7 - Controlelamp-paneel + Brandstofmeter + Bedrijfsurenteller.
- 8 - Ruitewisser en -sproeier voor.
- 9 - OPTIE Knippercentrale.
- 10 - Keerkoppeling + Transmissie-onderbreking + OPTIE Achteruitrijlampen + OPTIE Achteruitrijmelder.
- 11 - Akoestisch alarm + Remlicht aanraking.
- 12 - OPTIE Zwaailicht.
- 13 - OPTIE Parkeerlicht rechts + OPTIE Verlichting brandstofmeter + OPTIE Bedrijfsurentellerverlichting.
- 14 - OPTIE Parkeerlicht links.
- 15 - OPTIE Knipperlichten rechts.
- 16 - OPTIE Knipperlichten links.
- 17 - OPTIE Dimlicht.
- 18 - OPTIE Groot licht + OPTIE Controlelampje groot licht.
- 19 - OPTIE Plafondlampje.
- 20 - OPTIE.
- 21 - OPTIE.
- 22 - OPTIE.
- 23 - OPTIE Brandstofverwarming.
- 24 - OPTIE.



N. B. : Vervang een doorgeslagen zekering altijd door een nieuwe zekering van hetzelfde type en dezelfde belastbaarheid. Gebruik nooit een gerepareerde zekering.

9 - WATERRESERVOIR RUITEWISSERS

10 - GASPEDAAL

11 - REMPEDAAL EN PEDALL VOOR ONDERBREKEN VAN DE TRANSMISSIE

Wanneer u dit pedaal indrukt, wordt allereerst de transmissie onderbroken en vervolgens een hydraulisch remsysteem bediend die druk uitoefent op de voorwielen van de vorkheftruck, die zo wordt afgeremd.

12 - PEDAAL DIFFERENTIEELBLOKKERING

De differentieelblokkering zorgt ervoor dat de drijfwielen altijd op dezelfde snelheid blijven draaien, ongeacht het soort terrein. Om de differentieelblokkering in te schakelen, het pedaal diep indrukken.

- Het pedaal ingedrukt houden zolang de blokkering is vereist. Om de differentieelblokkering weer uit te schakelen, is het voldoende de voet van het pedaal te halen. Dit pedaal keert automatisch terug in de oorspronkelijke stand.

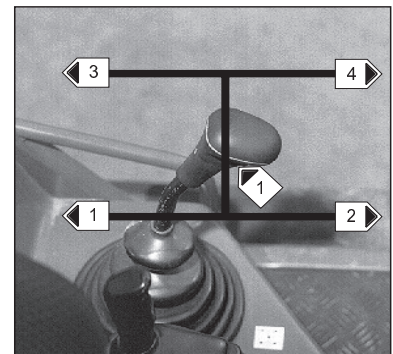


Als de differentieelblokkering is ingeschakeld, altijd in een rechte lijn en in de eerste versnelling blijven rijden.

13 - VERSNELLINGSPOOK

Als u van versnelling wilt veranderen, dient u de transmissie te onderbreken. Daartoe drukt u op knop 1 van de hendel.

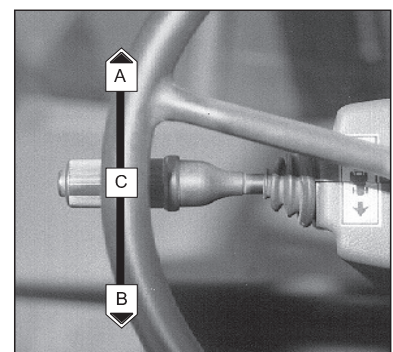
- 1e versnelling : Rechts naar achteren.
- 2e versnelling : Rechts naar voren.
- 3e versnelling : Links naar achteren.
- 4e versnelling : Links naar voren.



14 - HENDEL VOOR RICHTINGWIJZIGING

De keerkoppeling van de heftruck moet plaatsvinden wanneer deze stilstaat.

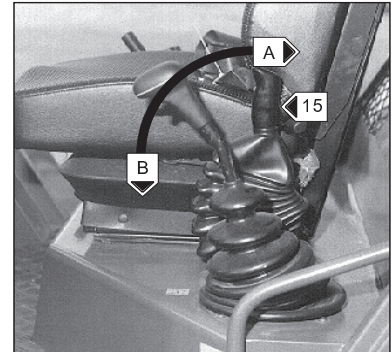
- VOORUITRIJDEN : 1. UITVOERING Duw de hendel naar voren (Stand A).
: 2. UITVOERING De hendel iets optillen en naar voren zetten (Stand A).
- ACHTERUITRIJDEN : 1. UITVOERING Trek de hendel naar achteren (Stand B).
: 2. UITVOERING De hendel iets optillen en naar achteren zetten (Stand B).
- DOOD PUNT : Om de heftruck te kunnen starten, dient de hendel op het dode punt te staan (Stand C).



15 - HENDEL PARKEERREM (EERSTE MONTAGE)

De parkeerrem is bestemd voor de twee voorwielen.

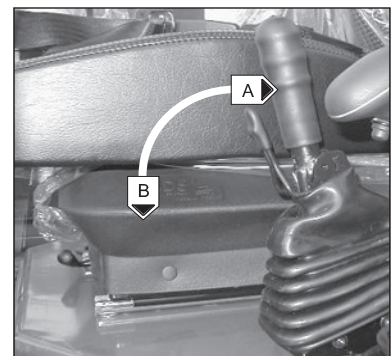
- Om de parkeerrem te activeren, trekt u de hendel naar achteren (Stand A).
- Om de parkeerrem te desactiveren, duwt u de hendel naar voren (Stand B).



15 - HENDEL PARKEERREM (TWEDE MONTAGE)

Om te voorkomen dat men de handrem onverwacht en ongewild losmaakt, is de hendel voorzien van een veiligheidsblokkeringsysteem.

- Om de handrem aan te trekken, de hendel naar achteren trekken (Stand A).
- Om de handrem los te maken, de hendel deblokkeren en naar voren duwen (Stand B).



16 - HENDELS VAN DE VERDELER VAN DE HYDRAULISCHE BEDIENINGEN

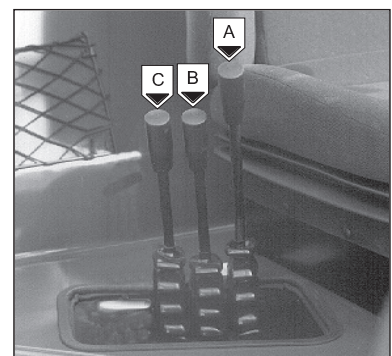
HENDEL A : Voor het kantelen van de mast.

- Hendel naar achteren om de mast naar achteren te kantelen.
- Hendel naar voren om de mast naar voren te kantelen.

HENDEL B : Voor het tillen van de last.

- Hendel naar achteren om de last op te tillen.
- Hendel naar voren om de last te laten zakken.

HENDEL C : Bestemd voor het bedienen van extra apparatuur.



Probeer de hydraulische druk van het systeem niet te veranderen.

Raadpleeg bij storingen uw agent of dealer.

ELKE WIJZIGING DOET DE GARANTIE VERVALLEN.

17 - DOCUMENTENHOUDER

Controleer of de gebruiksaanwijzing in het documentenhouder ligt.

Opmerking : optioneel is een waterdichte aktentas beschikbaar.



18 - TREKHAAK

Aan de trekhaak aan de achterzijde van de heftruck kan een aanhangwagen worden bevestigd. Het laadgewicht wordt voor elke heftruck beperkt door het toegestane rijklaar gewicht, de trekkracht en de maximale verticale spanning op de trekhaak. Deze gegevens zijn vermeld op de constructieplaat die is bevestigd op elke heftruck (Zie hoofdstuk : IDENTIFICATIE HEFTRUCK).

N. B. : Voor het gebruik van aanhangwagens bestaan extra accessoires. Raadpleeg daarvoor uw agent of dealer.



Controleer tijdens het gebruik of de pen goed vergrendeld is op de trekhaak.



19 - VEILIGHEIDSRIEM

- Ga in de juiste houding zitting op de stoel.
- Controleer of de veiligheidsriem niet is ineengestremgeld is.
- De riem over het bekken heen doen en over de maag.
- De riem vastgespen en controleren of hij naar behoren is geblokkeerd.
- De riem afstellen naar gelang uw postuur zonder het bekken samen te drukken.



U mag in geen geval de heftruck gebruiken als de veiligheidsgordel defect is (Bevestiging, blokkering, gescheurd enz.). De veiligheidsgordel onmiddellijk repareren of vervangen.



BEDIENINGS- EN CONTROLE-INSTRUMENTEN

M26-2

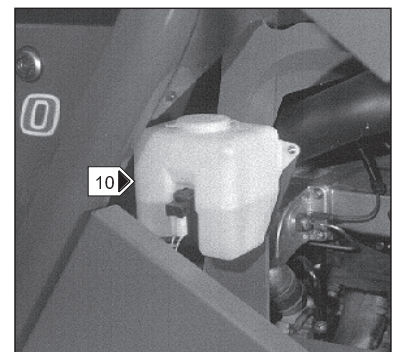
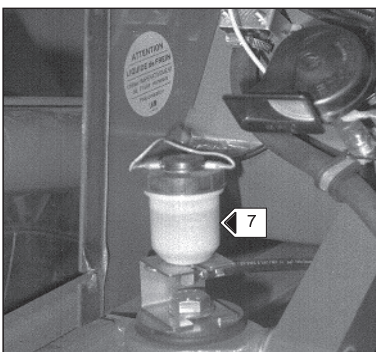
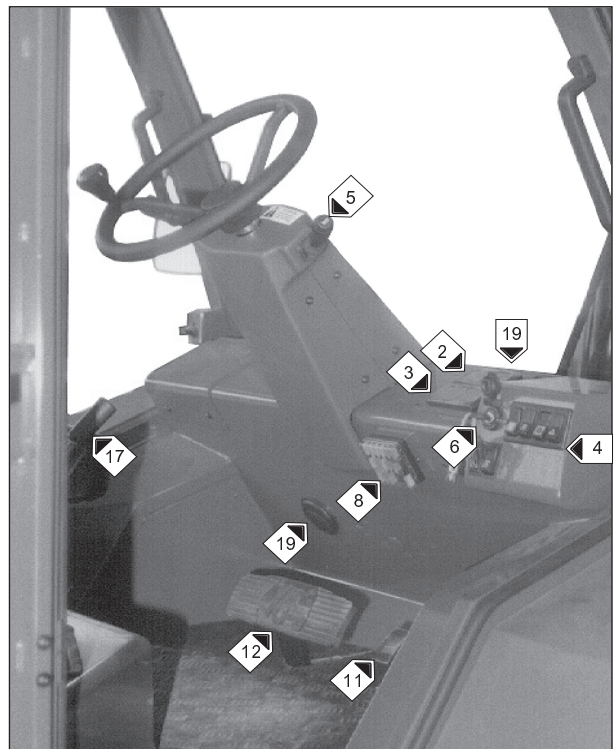
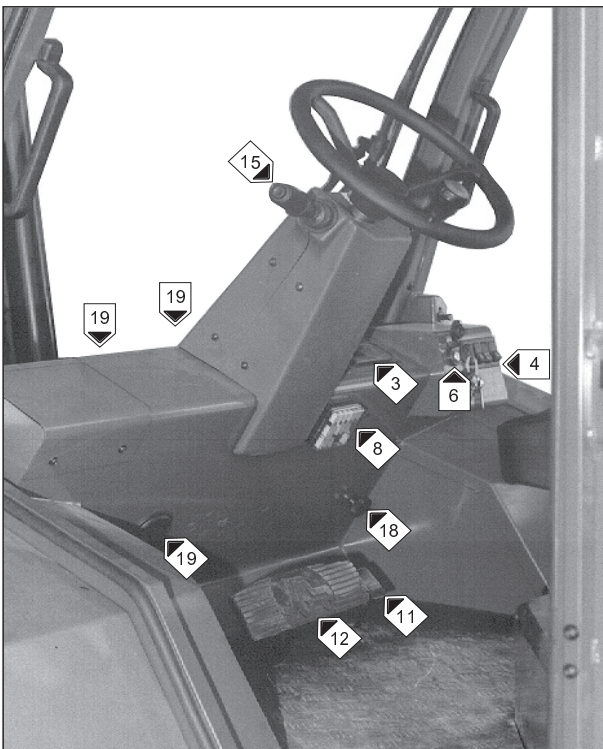
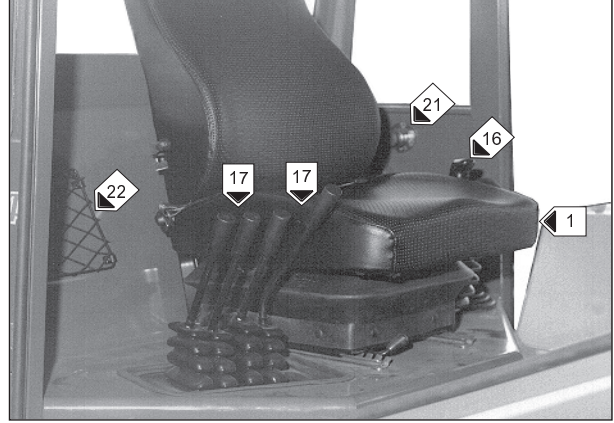
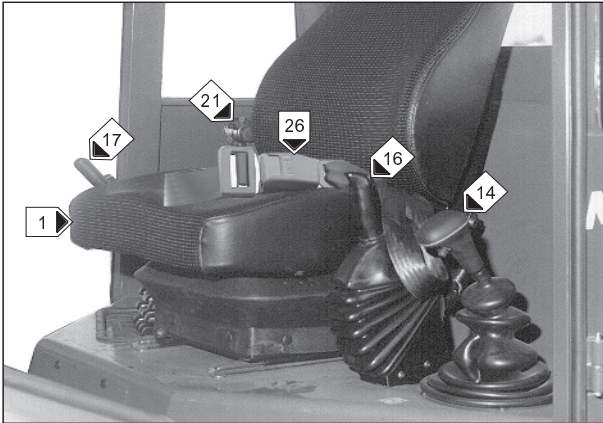
M30-2

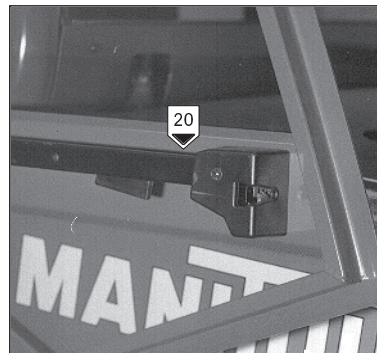
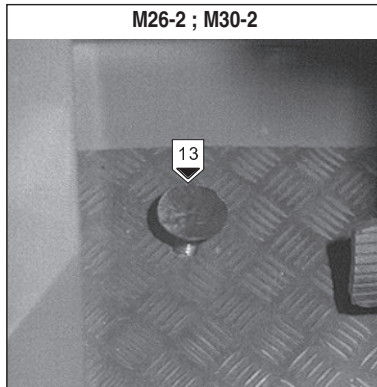
M26-4

M30-4

M40-4

M50-4





BESCHRIJVING

- 1 - BESTUURDERSSTOEL
- 2 - PANEEL MET CONTROLELAMPJES
- 3 - BRANDSTOFMETER EN URENTELLER
- 4 - SCHAKELPANEEL
- 5 - LICHTSCHAKELAAR, CLAXON EN RICHTINGAANWIJZERS
- 6 - CONTACTSLUITER MET SLEUTEL
- 7 - REMOLIERESERVOIR
- 8 - ZEKERINGEN
- 9 - PLAFONDLAMP
- 10 - WATERRESERVOIR RUITEWISSERS
- 11 - GASPEDAAL
- 12 - REMPEDAAL EN PEDAAL VOOR ONDERBREKEN VAN DE TRANSMISSIE
- 13 - PEDAAL DIFFERENTIEELBLOKKERING (M26-2 ; M30-2)
- 14 - VERSNELLINGSPOOK
- 15 - HENDEL VOOR RICHTINGWIJZIGING
- 16 - HENDEL PARKEERREM
- 17 - HENDELS VAN DE VERDELER VAN DE HYDRAULISCHE BEDIENINGEN
- 18 - VERWARMINGSSCHUIF
- 19 - VERWARMINGSVENTILATOREN
- 20 - DEURSLOTEN
- 21 - KNOPPEN VOOR DEURONTGREDELING
- 22 - DOCUMENTENHOUDER
- 23 - TREKHAAK
- 24 - NAVIGATIELAMPEN EN RICHTINGAANWIJZERS VOOR
- 25 - NAVIGATIELAMPEN EN RICHTINGAANWIJZERS ACHTER
- 26 - VEILIGHEIDSGORDEL

N. B. : Termen als RECHTS, LINKS, VOOR, ACHTER worden beschreven vanuit de optiek van een persoon die op de bestuurderstoel zit en recht vooruit kijkt.

1 - BESTUURDERSTOEL

OM HET ZITCOMFORT TE VERHOGEN KAN DEZE STOEL WORDEN INGESTELD.

INSTELLING IN DE LENGTERICHTING

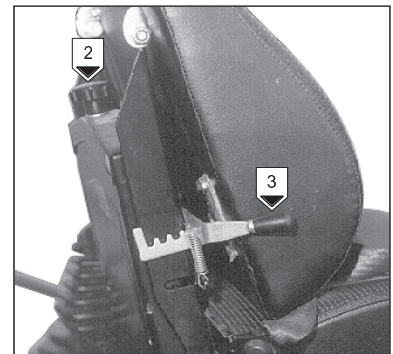
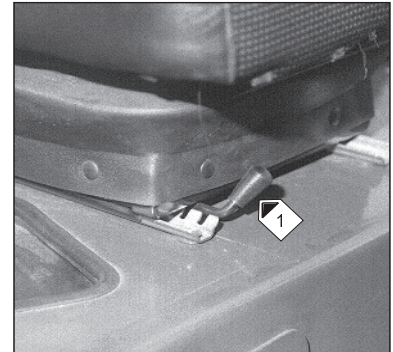
- Trek hendel 1 naar rechts.
- Schuif de zitting in de gewenste stand.
- Laat de hendel los en zorg ervoor dat deze weer vergrendeld is.

INSTELLING VAN DE BUIGZAAMHEID

- Gebruik de graadverdeling op de stoel.
- Draai hendel 2 al naar gelang het gewicht van de bestuurder.

INSTELLING VAN DE HELLINGSHOEK VAN DE LEUNING

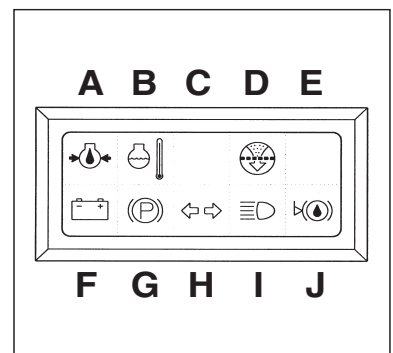
- Trek de hendel 3 naar boven.
- Kantel de leuning in de gewenste stand.
- Laat de hendel los en zorg ervoor dat deze weer vergrendeld is.



2 - PANEEL MET CONTROLELAMPJES

Zodra u de contactsleutel heeft omgedraaid, dienen alle controlelampjes en de buzzer op het paneel aan te gaan. U weet zo dat de instrumenten naar behoren functioneren. Als een van de controlelampjes of de buzzer niet functioneert, voer dan de benodigde reparaties uit.

- A - Rode controlelamp oliedruk verbrandingsmotor.
- B - Rode controlelamp watertemperatuur.
- C - Rode controlelamp transmissieolie.
- D - Rode controlelamp verstopping luchtfilter.
- E - Rode controlelamp temperatuur transmissieolie.
- F - Rode controlelamp voeding wisselstroomgenerator.
- G - Rode controlelamp parkeerrem.
- H - Groene controlelamp richtingaanwijzers.
- I - Blauwe controlelamp navigatielampen.
- J - Rode controlelamp remoliepeil.



A - RODE CONTROLELAMP OLIEDRUK VERBRANDINGSMOTOR

Als het controlelampje en de buzzer aangaan tijdens het gebruik van de heftruck, dient u onmiddellijk de verbrandingsmotor te stoppen en de oorzaak van de storing op te sporen (Zie oliepeil in de krukkast).

B - RODE CONTROLELAMP WATERTEMPERATUUR

Als het controlelampje en de buzzer aangaan tijdens het gebruik van de heftruck, dient u onmiddellijk de verbrandingsmotor te stoppen en de oorzaak van het defect in het koelsysteem op te sporen.

C - RODE CONTROLELAMP TRANSMISSIEOLIE

Het controlelampje en de buzzer gaan aan bij een extreme daling van de druk in de transmissie bij vooruitrijden. Stop de heftruck en ga de oorzaak na (Oliepeil transmissie onvoldoende).

N. B. : Dit controlelampje werkt alleen bij vooruitrijden en bij walsen. Sla geen acht op deze informatie als de heftruck stil staat of de motor onbelast draait.

D - RODE CONTROLELAMP VERSTOPPING LUCHTFILTER

Het controlelampje en de buzzer gaan aan als het luchtfilterpatroon vuil is. Stop de heftruck en voer de benodigde reparaties uit (Zie onderhouds- en vervangingsbeurten in het hoofdstuk : FILTERONDERDELEN EN RIEMEN).

E - RODE CONTROLELAMP TEMPERATUUR TRANSMISSIEOLIE

Het controlelampje en de buzzer gaan aan als de temperatuur van de transmissieolie extreem hoog is. Stop de heftruck en ga de oorzaak van de oververhitting na.

F - RODE CONTROLELAMP VOEDING WISSELSTROOMGENERATOR

Als de controlelampjes B - C - D - E - F - J en de buzzer aangaan tijdens het gebruik van de heftruck, dient u onmiddellijk de verbrandingsmotor te stoppen en de stroomketen te controleren evenals de riem van de wisselstroomgenerator.

G - RODE CONTROLELAMP PARKEERREM

Het brandende lichtje geeft aan dat de heftruck op de parkeerrem staat.

H - GROENE CONTROLELAMP RICHTINGAANWIJZERS

Het controlelampje en de richtingaanwijzers dienen tegelijkertijd aan te gaan. Is dat het geval dan weet u zeker dat het geheel goed werkt.

I - BLAUWE CONTROLELAMP NAVIGATIELAMPEN

Het controlelampje en de navigatielampen gaan tegelijkertijd aan.

J - RODE CONTROLELAMP REMOLIEPEIL

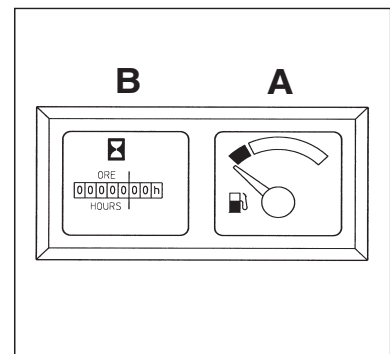
Als het controlelampje en de buzzer aan gaan tijdens het gebruik van de heftruck, dient u onmiddellijk de verbrandingsmotor te stoppen en het remoliepeil te controleren. **Raadpleeg bij een extreem laag niveau uw agent of dealer.**

3 - BRANDSTOFMETER EN URETELLER

A - BRANDSTOFMETER

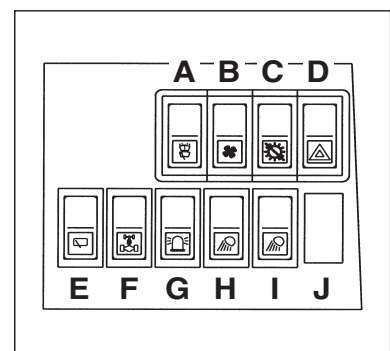
B - URETELLER

Geeft het aantal bedrijfsuren van de heftruck aan.



4 - SCHAKELPANEEL

- A - Schakelaar ruitewisser voor en ruitesproeier.
- B - Schakelaar verwarmingsventilator.
- C - Schakelaar transmissie-onderbreker.
- D - Schakelaar waarschuwingsknipperlichten.
- E - Schakelaar ruitewisser achter + OPTIE Ruitewisser dak.
- F - Schakelaar koppeling achteras. (M26-4 ; M30-4 ; M40-4 ; M50-4)
OPTIE. (MC 30 ; M26-2 ; M30-2)
- G - OPTIE Schakelaar zwaailamp.
- H - OPTIE Schakelaar bedrijfslampen voor.
of
OPTIE Schakelaar bedrijfslamp links voor.
- I - OPTIE Schakelaar bedrijfslampen achter.
of
OPTIE Schakelaar bedrijfslamp links achter.
- J - OPTIE.





A - SCHAKELAAR RUITEWISSER VOOR EN RUITESPROEIER

Door deze 2-standenschakelaar in de lage stand te zetten en ingedrukt te houden, kunt u de ruitewisser en de ruitesproeier aanzetten. Staat de 2-standenschakelaar in de hoge stand dan wordt de ruitesproeier ingeschakeld.

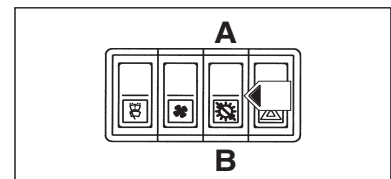
B - SCHAKELAAR VERWARMINGSVENTILATOR

Met behulp van deze 2-standenschakelaar kan warme of koude lucht door de verwarmingsventilatoren worden geblazen.

C - SCHAKELAAR TRANSMISSIE-ONDERBREKER

Met deze schakelaar kan de transmissie al dan niet worden onderbroken met het pedaal van de bedrijfsremmen.

- Stand A : De controlelamp is uit; de transmissie is niet onderbroken.
- Stand B : De controlelamp brandt; de transmissie is onderbroken.



D - SCHAKELAAR WAARSCHUWINGSKNIPPERLICHTEN

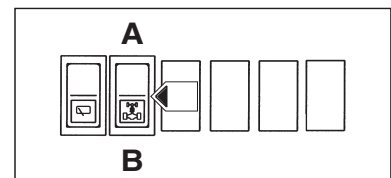
Met behulp van deze schakelaar kunnen de richtingaanwijzers aan de rechter- en de linkerkant tegelijk aangezet worden zonder dat de contactsleutel hoeft te worden omgedraaid. Bij gebruik gaat het controlelampje branden.

F - SCHAKELAAR KOPPELING ACHTERAS

M26-4 M30-4 M40-4 M50-4

Met deze schakelaar kan de heftruck worden gebruikt met twee- of vierwielaandrijving.

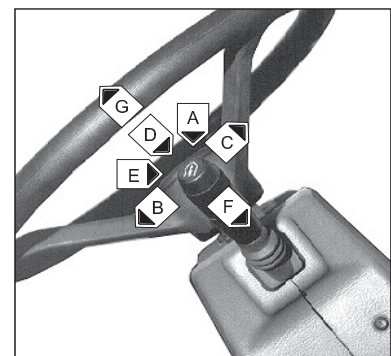
- Tweewielaandrijving : De schakelaar staat in stand A en de controlelamp is uit.
- Vierwielaandrijving : De schakelaar staat in stand B en de controlelamp brandt.



5 - LICHTSCHAKELAAR, CLAXON EN RICHTINGAANWIJZERS

Met behulp van de schakelaar kunt u de visuele en akoestische waarschuwingssignalen bedienen.

- A - De lampen zijn uit, de richtingaanwijzers functioneren niet.
- B - De richtingaanwijzers aan de rechterzijde functioneren.
- C - De richtingaanwijzers aan de linkerszijde functioneren.
- D - De nachtlampen en de achterlampen staan aan.
- E - De kruislampen en de achterlampen staan aan.
- F - De navigatielampen en de achterlampen staan aan.
- G - Bediening van de koplampen.



Als u op het uiteinde van de schakelaar drukt, klinkt het akoestisch signaal.

N. B. : De functies D - E - F - G kunnen ook worden gebruikt als de contactsleutel niet is omgedraaid.

6 - CONTACTSLUITER MET SLEUTEL

Deze contactsluiter heeft 5 functies :

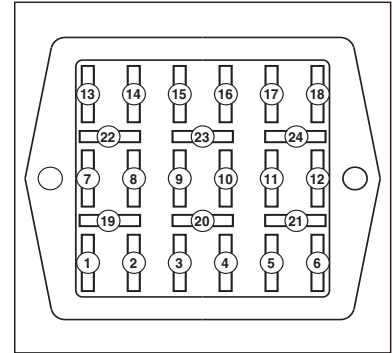
- P - Contact onderbroken parkeerstand.
- O - Elektrisch contact onderbroken en stilstand van verbrandingsmotor.
- I - Elektrisch contact.
- II - Voorverwarmen.
- III - Starten en terugkeer naar stand I zodra de sleutel wordt losgelaten.

7 - REMOLIERESERVOIR

8 - ZEKERINGEN

Verwijder de deksel om bij de zekeringen te kunnen komen.

- 1 - Schakelaar voor verlichting, waarschuwinglamp en knipperlichten.
- 2 - Waarschuwingknipperlichten.
- 3 - Ruitewisser achter + OPTIE Ruitewisser dak.
- 4 - OPTIE Bedrijfslampen achter.
OPTIE Bedrijfslamp links achter.
- 5 - OPTIE Bedrijfslampen voor.
OPTIE Bedrijfslamp links voor.
- 6 - Verwarming.
- 7 - Controlelamp-paneel + Brandstofmeter + Bedrijfsurenteller.
- 8 - Ruitewisser en -sproeier voor.
- 9 - Knippercentrale.
- 10 - Keerkoppeling + Transmissie-onderbreking + OPTIE Achteruitrijlampen + OPTIE Achteruitrijmelder.
- 11 - Akoestisch alarm + Remlicht aanraking.
- 12 - OPTIE Zwaailicht.
- 13 - Parkeerlicht rechts + Verlichting brandstofmeter + Bedrijfsurentellerverlichting.
- 14 - Parkeerlicht links.
- 15 - Knipperlichten rechts.
- 16 - Knipperlichten links.
- 17 - Dimlicht.
- 18 - Groot licht + Controlelampje groot licht.
- 19 - Plafondlampje.
- 20 - OPTIE.
- 21 - OPTIE.
- 22 - OPTIE.
- 23 - OPTIE Brandstofverwarming.
- 24 - Koppeling achteras. (M26-2 ; M30-4 ; M40-4 ; M50-4)
OPTIE. (M26-2 ; M30-2)



N. B. : Vervang een doorgeslagen zekering altijd door een nieuwe zekering van hetzelfde type en dezelfde belastbaarheid. Gebruik nooit een gerepareerde zekering.

9 - PLAFONDLAMP

10 - WATERRESERVOIR RUITEWISSERS

11 - GASPEDAAL

12 - REMPEDAAL EN PEDALL VOOR ONDERBREKEN VAN DE TRANSMISSIE

Wanneer u dit pedaal indrukt, wordt allereerst de transmissie onderbroken en vervolgens een hydraulisch remsysteem bediend die druk uitoefent op de voorwielen van de vorkheftruck, die zo wordt afgeremd.

13 - PEDAAL DIFFERENTIEELBLOKKERING

M26-2 M30-2

De differentieelblokkering zorgt ervoor dat de drijfwielen altijd op dezelfde snelheid blijven draaien, ongeacht het soort terrein. Om de differentieelblokkering in te schakelen, het pedaal diep indrukken.

- Het pedaal ingedrukt houden zolang de blokkering is vereist. Om de differentieelblokkering weer uit te schakelen, is het voldoende de voet van het pedaal te halen. Dit pedaal keert automatisch terug in de oorspronkelijke stand.

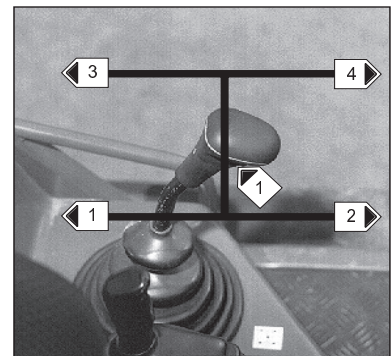


Als de differentieelblokkering is ingeschakeld, altijd in een rechte lijn en in de eerste versnelling blijven rijden.

14 - VERSNELLINGSPOOK

Als u van versnelling wilt veranderen, dient u de transmissie te onderbreken. Daartoe drukt u op knop 1 van de hendel.

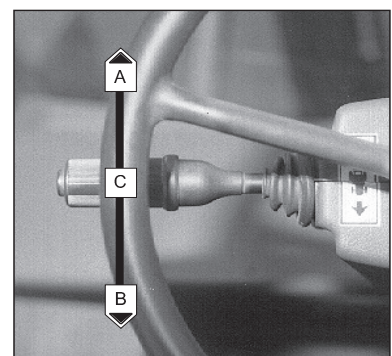
- 1e versnelling : Rechts naar achteren.
- 2e versnelling : Rechts naar voren.
- 3e versnelling : Links naar achteren.
- 4e versnelling : Links naar voren.



15 - HENDEL VOOR RICHTINGWIJZIGING

De keerkoppeling van de heftruck moet plaatsvinden wanneer deze stilstaat.

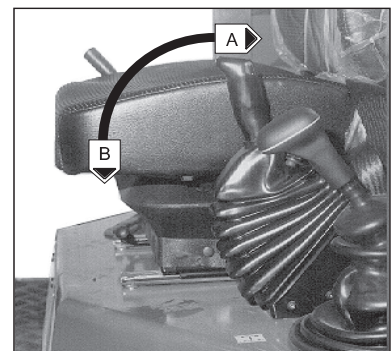
- VOORUITRIJDEN : 1. UITVOERING Duw de hendel naar voren (Stand A).
: 2. UITVOERING De hendel iets optillen en naar voren zetten (Stand A).
- ACHTERUITRIJDEN : 1. UITVOERING Trek de hendel naar achteren (Stand B).
: 2. UITVOERING De hendel iets optillen en naar achteren zetten (Stand B).
- DOOD PUNT : Om de heftruck te kunnen starten, dient de hendel op het dode punt te staan (Stand C).



16 - HENDEL PARKEERREM (EERSTE MONTAGE)

De parkeerrem is bestemd voor de twee voorwielen.

- Om de parkeerrem te activeren, trekt u de hendel naar achteren (Stand A).
- Om de parkeerrem te desactiveren, duwt u de hendel naar voren (Stand B).

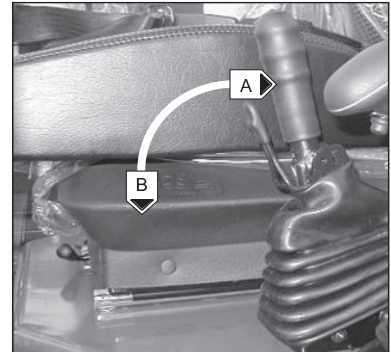




16 - HENDEL PARKEERREM (TWEEDE MONTAGE)

Om te voorkomen dat men de handrem onverwacht en ongewild losmaakt, is de hendel voorzien van een veiligheidsblokkeringsysteem.

- Om de handrem aan te trekken, de hendel naar achteren trekken (Stand A).
- Om de handrem los te maken, de hendel deblokkeren en naar voren duwen (Stand B).



17 - HENDELS VAN DE VERDELER VAN DE HYDRAULISCHE BEDIENINGEN

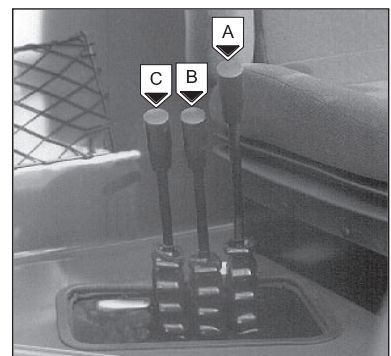
HENDEL A : Voor het tillen van de last.

- Hendel naar achteren om de last op te tillen.
- Hendel naar voren om de last te laten zakken.

HENDEL B : Voor het kantelen van de mast.

- Hendel naar achteren om de mast naar achteren te kantelen.
- Hendel naar voren om de mast naar voren te kantelen.

HENDEL C : Bestemd voor het bedienen van extra apparatuur.



Probeer de hydraulische druk van het systeem niet te veranderen.

Raadpleeg bij storingen uw agent of dealer.

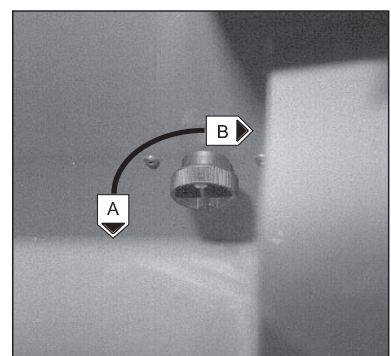
ELKE WIJZIGING DOET DE GARANTIE VERVALLEN.

18 - VERWARMINGSSCHUIF

Voor het regelen van de temperatuur in het compartiment.

- A - Schuif gesloten; de ventilator blaast koude lucht.
- B - De schuif is geheel open; de ventilator blaast warme lucht.

Met behulp van de tussenstanden kunt u de temperatuur in het compartiment regelen.



19 - VERWARMINGSVENTILATOR

20 - DEURSLOTEN

Bij de heftruck worden twee sleutels geleverd waarmee het compartiment kan worden afgesloten.

21 - KNOPPEN VOOR DEURONTGREDELING

22 - DOCUMENTENHOUDER

Controleer of de gebruiksaanwijzing in het documentenhouder ligt.

Opmerking : optioneel is een waterdichte aktentas beschikbaar.

23 - TREKHAAK

Aan de trekhaak aan de achterzijde van de heftruck kan een aanhangwagen worden bevestigd. Het laadgewicht wordt voor elke heftruck beperkt door het toegestane rijklaar gewicht, de trekkracht en de maximale verticale spanning op de trekhaak. Deze gegevens zijn vermeld op de constructieplaat die is bevestigd op elke heftruck (Zie hoofdstuk : IDENTIFICATIE HEFTRUCK).

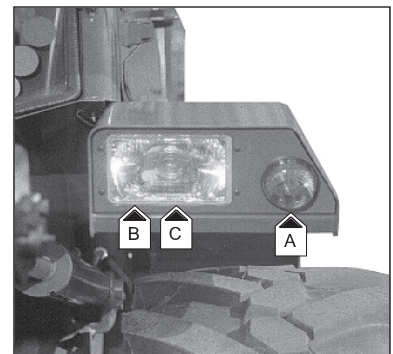
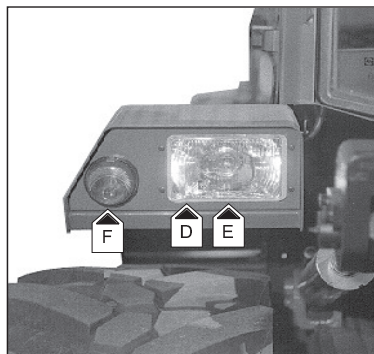
N. B. : Voor het gebruik van aanhangwagens bestaan extra accessoires. Raadpleeg daarvoor uw agent of dealer.



Controleer tijdens het gebruik of de pen goed vergrendeld is op de trekhaak.

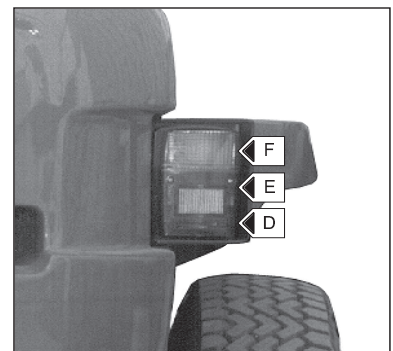
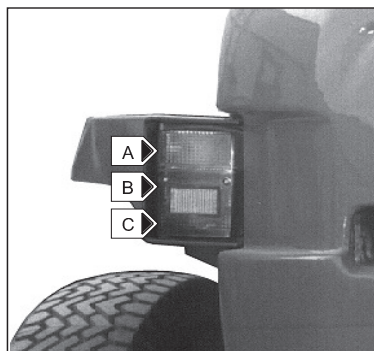
24 - NAVIGATIELAMPEN EN RICHTINGAANWIJZERS VOOR

- A - Richtingaanwijzer linksvoor.
- B - Waaklamp linksvoor.
- C - Kruislamp en navigatielamp linksvoor.
- D - Waaklamp rechtsvoor.
- E - Kruislamp en navigatielamp rechtsvoor.
- F - Richtingaanwijzer rechtsvoor.



25 - NAVIGATIELAMPEN EN RICHTINGAANWIJZERS ACHTER

- A - Richtingaanwijzer linksachter.
- B - Stoplicht linksachter.
- C - Achterlamp links.
- D - Achterlamp rechts.
- E - Stoplicht rechtsachter.
- F - Richtingaanwijzer rechtsachter.





26 - VEILIGHEIDSRIEM

- Ga in de juiste houding zitting op de stoel.
- Controleer of de veiligheidsriem niet is ineengestremgeld is.
- De riem over het bekken heen doen en over de maag.
- De riem vastgespen en controleren of hij naar behoren is geblokkeerd.
- De riem afstellen naar gelang uw postuur zonder het bekken samen te drukken.



U mag in geen geval de heftruck gebruiken als de veiligheidsgordel defect is (Bevestiging, blokkering, gescheurd enz.). De veiligheidsgordel onmiddellijk repareren of vervangen.



BESCHRIJVING EN GEBRUIK VAN DE ELEKTRISCHE EN HYDRAULISCHE OPTIES

BESCHRIJVING

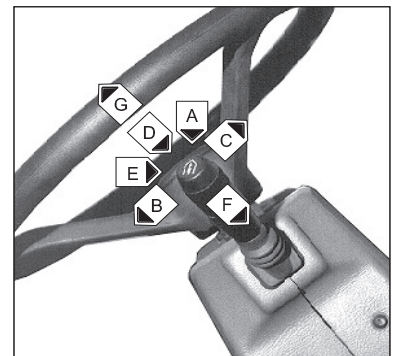
- 1 - LICHTSCHAKELAAR, CLAXON EN RICHTINGAANWIJZERS (MC 30)
- 2 - NAVIGATIELAMPEN EN RICHTINGAANWIJZERS VOOR (MC 30)
- 3 - NAVIGATIELAMPEN EN RICHTINGAANWIJZERS ACHTER (MC 30)
- 4 - ZWAAILICHT
- 5 - ACHTERUITRIJLICHTEN
- 6 - AANPASSING 4^E VERDELERELEMENT

1 - LICHTSCHAKELAAR, CLAXON EN RICHTINGAANWIJZERS

MC 30

Met behulp van de schakelaar kunt u de visuele en akoestische waarschuwingssignalen bedienen.

- A - De lampen zijn uit, de richtingaanwijzers functioneren niet.
- B - De richtingaanwijzers aan de rechterzijde functioneren.
- C - De richtingaanwijzers aan de linkerzijde functioneren.
- D - De nachtlampen en de achterlampen staan aan.
- E - De kruislampen en de achterlampen staan aan.
- F - De navigatielampen en de achterlampen staan aan.
- G - Bediening van de koplampen.



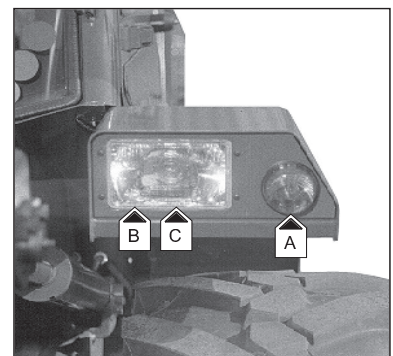
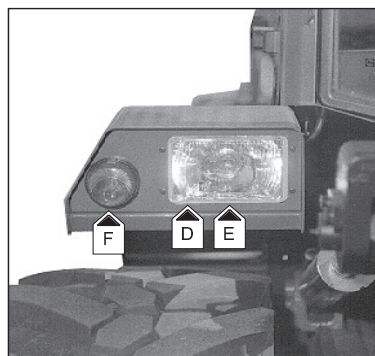
Als u op het uiteinde van de schakelaar drukt, klinkt het akoestisch signaal.

N. B. : De functies D - E - F - G kunnen ook worden gebruikt als de contactsleutel niet is omgedraaid.

2 - NAVIGATIELAMPEN EN RICHTINGAANWIJZERS VOOR

MC 30

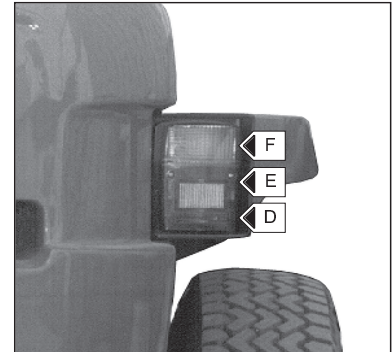
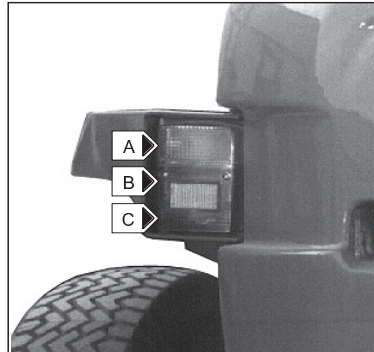
- A - Richtingaanwijzer linksvoor.
- B - Waaklamp linksvoor.
- C - Kruislamp en navigatielamp linksvoor.
- D - Waaklamp rechtsvoor.
- E - Kruislamp en navigatielamp rechtsvoor.
- F - Richtingaanwijzer rechtsvoor.



3 - NAVIGATIELAMPEN EN RICHTINGAANWIJZERS ACHTER

MC 30

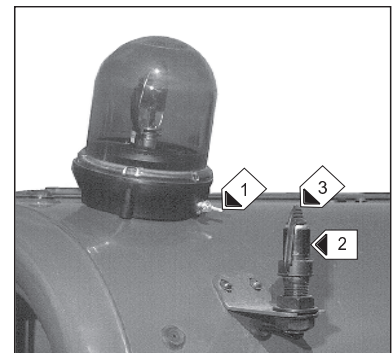
- A - Richtingaanwijzer linksachter.
- B - Stoplicht linksachter.
- C - Achterlamp links.
- D - Achterlamp rechts.
- E - Stoplicht rechtsachter.
- F - Richtingaanwijzer rechtsachter.



4 - ZWAAILICHT

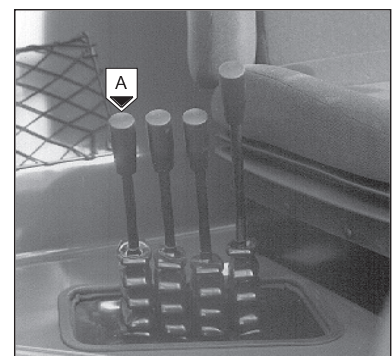
Het zwaailicht kan gedemonteerd worden, bijvoorbeeld om te voorkomen dat het licht gestolen wordt of om het oppervlak van de heftruck te verkleinen.

- Schroef de moer 1 los en verwijder het zwaailicht.
- Bescherm de steun 2 met het hoedje 3.



6 - AANPASSING 4^E VERDELERELEMANT

HENDEL A : Bestemd voor het bedienen van extra apparatuur.



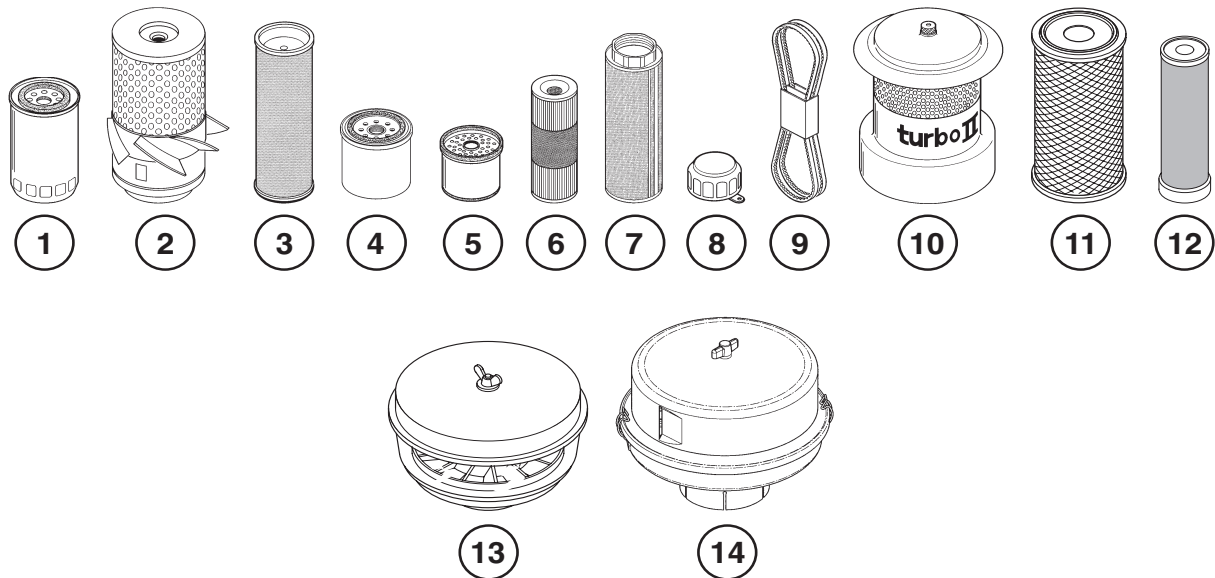




3 - ONDERHOUD



FILTERONDERDELEN EN RIEMEN



AANDUIDING	REFERENTIENUMMER	REINIGEN	VERVANGEN
1 - Oliefilter verbrandingsmotor	133 755		400 H
2 - Patroon droge-luchtfiler *	177 130	50 H	400 H
3 - Veiligheidspatroon droge-luchtfiler *	177 179		800 H
4 - Oliefilter transmissie	561 749		400 H
5 - Patroon brandstoffilter	49 660		400 H
6 - Patroon oliefilter hydraulische terugcircuit	221 174		400 H
7 - Zuigsproeier hydrauliekoliereservoir	77 402	800 H	
8 - Filterdop hydrauliekoliereservoir	62 415		800 H
9 - Riem ventilator	474 948		
9 - Riem ventilator (Aanpassing voor warme landen)	473 557		
10 - Voorfilter met automatische ontstopping (OPTIE) *	160 946		
11 - Patroon droge-luchtfiler **	563 416	50 H	400 H
12 - Veiligheidspatroon droge-luchtfiler **	563 415		800 H
13 - Cyclonale voorfilter (OPTIE) **	224 713	10 H	
14 - Zelfreinigende voorfilter (OPTIE) **	226 611		

Voor aanpassing van voorfilter 226 611 een ring 228 413 monteren.

* Tot aan machine nr 139 093

** Vanaf machine nr 139 094



SMEERMIDDELEN

TE SMEREN ONDERDELEN	INHOUD	AANBEVOLEN	VERPAKKING	REFERENTIE
VERBRANDINGSMOTOR	7,6 L.	MANITOU-Olie Motor PLUS SAE 15W / 40	5 L. 25 L. 55 L. 209 L.	581 847 581 842 581 843 581 844
TRANSMISSIE	15,5 L.	MANITOU-Olie Automatische transmissie	1 L. 25 L. 55 L. 209 L.	62 148 487 655 546 217 546 195
DIFFERENTIAAL VOORAS	5,7 L.	MANITOU-Olie Speciaal ondergedompelde remmen	25 L.	545 608
WIELVERTRAGERS VOOR	0,75 L.	MANITOU-Olie Mechanisch transmissie om bruggen en blikken SAE 80W90	2 L. 25 L. 55 L. 209 L.	499 237 161 585 546 221 546 220
DIFFERENTIAAL ACHTERAS M26-4 M30-4 M40-4 M50-4	7 L.	MANITOU-Olie Mechanisch transmissie om bruggen en blikken SAE 80W90	2 L. 25 L. 55 L. 209 L.	499 237 161 585 546 221 546 220
WIELVERTRAGERS ACHTER M26-4 M30-4 M40-4 M50-4	1 L.	MANITOU-Olie Mechanisch transmissie om bruggen en blikken SAE 80W90	2 L. 25 L. 55 L. 209 L.	499 237 161 585 546 221 546 220
RESERVOIR HYDRAULIEKOLIE MC 30 M26-2 M30-2 M26-4 M30-4 M40-4 M50-4	64 L. 80 L.	MANITOU-Olie Hydraulische ISO 46	25 L. 55 L. 209 L.	161 588 546 108 546 109
REMSYSTEEM		MANITOU-Olie Vloeidend van remmen mineraal	1 L.	490 408
MASTTILKETINGEN		Motorolie		
SMERING VAN DE LEIROL VAN DE MAST M40-4 M50-4		MANITOU-Vet Veelgebruiken NLGI 2	1 Kg.	161590
SMERING VAN DE MAST		MANITOU-Vet Veelgebruiken NLGI 2	1 Kg.	161590
ALGEMENE SMEREN		MANITOU-Vet Veelgebruiken HD NLGI 2	1 Kg. 5 Kg.	554 973 554 974
KOELSYSTEEM	19 L.	Koelvloeistof (Bescherming - 30 °C)	2 L. 5 L. 20 L. 210 L.	473 076 470 077 470 078 470 079
		Koelvloeistof (Bescherming - 25 °C)	2 L. 5 L. 20 L. 210 L.	554 002 554 003 554 004 554 005
BRANDSTOFTANK	85 L.	Dieselolie		



(*) SPECIFICATIE BRANDSTOF

CETAANGETAL	: Minimum 45
VISCOSITEIT	: 2 - 4,5 Centistokes bij 40° C
SOORTELIJK GEWICHT	: 0,820 - 0,860 kg/liter
ZWAVEL	: 0,2 % bij maximale massa
DESTILLATIE	: 85 % bij 350° C

- **Het cetaangehalte** geeft het ontstekingsprestatievermogen aan. Indien de brandstof een laag cetaangehalte heeft, kan het zijn dat het starten met een koude motor moeizaam gaat, dit zou de verbranding kunnen aantasten.
- **De viscositeit** is de weerstand tegen het wegvloeien. Als de **viscositeit** een waarde heeft die buiten de grenswaarden ligt, kan dit een nadelige invloed op het prestatievermogen van de motor hebben.
- **Een te laag soortelijk gewicht** vermindert het vermogen van de motor, een **te hoog soortelijk gewicht** vergroot het vermogen van de motor en de uitlaatroten.
- Een hoog gehalte aan **zwavel** (Normaal gesproken niet te vinden in Europa, in Noord Amerika of Australië-Azië) kan slijtage van de motor veroorzaken. Mocht men alleen kunnen beschikken over brandstof met een hoog **zwavelgehalte**, dan moet men een smeerolie gebruiken met een uiterst hoog alkaligehalte in de motor of de smeerolie vaker vervangen.
- **Destillatie** : Staat voor het mengsel van verschillende koolwaterstoffen in de brandstof. Een hoog gehalte aan lichte koolwaterstoffen kan de eigenschappen van de verbranding aantasten.
- **Brandstof voor lage temperaturen** : Speciale brandstoffen voor de winter zijn beschikbaar indien de motor moet draaien bij temperaturen onder de 0° C. Deze brandstoffen hebben een lagere viscositeit en zorgen er zodoende voor dat er minder paraffine gevormd wordt in de brandstof bij lage temperaturen. Paraffine kan de filtratie van de brandstof verhinderen.

DIAGNOSE ANALYSE OLIE

In het geval een onderhoudscontract is afgesloten met de dealer, kan men u verzoeken een diagnose analyse van de motorolie, de transmissie- en asolie te verstrekken naar gelang het gebruik.



PERIODIERE ONDERHOUDSBEURTEN

NA DE EERSTE 50 BEDRIJFSUREN

D1 - Olie verbrandingsmotor aftappen en verversen.	3 - 24
D2 - Oliefilter verbrandingsmotor vervangen.	3 - 24
D4 - Patroon brandstoffilter vervangen.	3 - 25
D5 - Transmissieoliefilter vervangen.	3 - 25
D6 - Patroon filter olie hydraulische terugcircuit vervangen.	3 - 26
E4 - Transmissieolie aftappen en verversen.	3 - 29
E6 - Olie differentiaal vooras aftappen en verversen.	3 - 30
E7 - Olie wielvertragers voor aftappen en verversen.	3 - 30
E8 - Olie differentiaal achteras aftappen en verversen. (M26-4 ; M30-4 ; M40-4 ; M50-4)	3 - 31
E9 - Olie wielvertragers achter aftappen en verversen. (M26-4 ; M30-4 ; M40-4 ; M50-4)	3 - 31

A - IEDERE DAG EN OM DE 10 BEDRIJFSUREN

A1 - Oliepeil verbrandingsmotor controleren.	3 - 10
A2 - Koelvloeistofpeil controleren.	3 - 10
A3 - Oliepeil transmissie controleren.	3 - 11
A4 - Brandstofpeil controleren.	3 - 11
A5 - Brandstofvoorfilter aftappen.	3 - 11
A6 - Spanning van de banden en bevestiging van de wielmoeren controleren.	3 - 11

B - OM DE 50 BEDRIJFSUREN

B1 - Patroon droge-luchtfilter reinigen. (In een erg stoffige omgeving dient het filter vaker gereinigd te worden)	3 - 12
B2 - Hydrauliekoliepeil controleren.	3 - 12
B3 - Remoliepeil controleren.	3 - 13
B4 - Koelvloeistofpeil controleren.	3 - 13
B5 - Niveau electrolyt van de accu controleren.	3 - 13
B6 - Bundel radiator reinigen.	3 - 13
B7 - Spanning en de uitlijning van de mastijskettingen controleren en bijstellen. (MC 30 ; M26-4 ; M30-4 ; M40-4 ; M50-4)	3 - 14
B8 - Spanning en de uitlijning van de mastijskettingen controleren en bijstellen. (M40-4 ; M50-4)	3 - 14
B9 - Leirollen van de mast smeren. (M40-4 ; M50-4)	3 - 15

SMERING VAN DE MAST

B10- Spillen aan de onderkant van de mast smeren.	3 - 15
B11- Spillen aan de onderkant van de kantelvizels smeren.	3 - 15
B12- Spillen aan de bovenkant van de kantelvizels smeren.	3 - 15

ALGEMENE SMEREN

B13- Cardankoppeling van de Transmissie / Vooras smeren. (MC 30)	3 - 16
B14- Spillen van de ashals smeren. (MC 30)	3 - 16
B15- Spillen aan de bovenkant van de richtvizel smeren. (MC 30)	3 - 16
B16- Slingerspil van het achterstel smeren. (MC 30)	3 - 16
B17- Compartimentportieren smeren. (M26-2 ; M30-2)	3 - 17
B18- Cardankoppeling van de Transmissie / Vooras smeren. (M26-2 ; M30-2)	3 - 17
B19- Spillen van de ashals smeren. (M26-2 ; M30-2)	3 - 17
B20- Spil aan de bovenkant van de richtvizel smeren. (M26-2 ; M30-2)	3 - 17
B21- Slingerspil van het achterstel smeren. (M26-2 ; M30-2)	3 - 17
B22- Compartimentportieren smeren. (M26-4 ; M30-4 ; M40-4 ; M50-4)	3 - 18
B23- Cardankoppeling van de Transmissie / Vooras smeren. (M26-4 ; M30-4 ; M40-4 ; M50-4)	3 - 18
B24- Cardankoppeling van de Transmissie / Achteras smeren. (M26-4 ; M30-4 ; M40-4 ; M50-4)	3 - 18
B25- Stiften wielvertragers achter smeren. (M26-4 ; M30-4 ; M40-4 ; M50-4)	3 - 18
B26- Oscillatie-as van de achteras smeren. (M26-4 ; M30-4 ; M40-4 ; M50-4)	3 - 18



C - OM DE 200 BEDRIJFSUREN

C1 - Parkeerrem controleren en afstellen.	3 - 20
C2 - Spanning van de riem Wisselstroomgenerator / Ventilator / Krukas controleren en afstellen.	3 - 20
C3 - Oliepeil differentiaal vooras controleren.	3 - 21
C4 - Oliepeil wielvertragers voor controleren.	3 - 21
C5 - Oliepeil differentiaal achteras controleren. (M26-4 ; M30-4 ; M40-4 ; M50-4)	3 - 21
C6 - Oliepeil wielvertragers achter controleren. (M26-4 ; M30-4 ; M40-4 ; M50-4)	3 - 21
C7 - Stijlen van de mast reinigen en smeren. (M40-4 ; M50-4) (Voorafgaand aan de eerste keer starten van de nieuwe heftruck en een tweede en laatste keer na 200 bedrijfsuren)	3 - 22
C8 - Aftappen van de brandstoffilter.	3 - 22

D - OM DE 400 BEDRIJFSUREN

Een keer per jaar uitvoeren indien de heftruck dat jaar minder dan 400 bedrijfsuren heeft gemaakt.

D1 - Olie verbrandingsmotor aftappen en verversen.	3 - 24
D2 - Oliefilter verbrandingsmotor vervangen.	3 - 24
D3 - Patroon droge-luchtfiler vervangen.	3 - 25
D4 - Patroon brandstoffilter vervangen.	3 - 25
D5 - Transmissieoliefilter vervangen.	3 - 25
D6 - Patroon filter olie hydraulische terugcircuit vervangen.	3 - 26
D7 - Dichtheid electrolyt accu controleren.	3 - 26
D8 - Brandstoftoevoerpomp reinigen.	3 - 26
D9 - Masthijskettingen controleren, reinigen en smeren.	3 - 27
D10- Mechanism van de hendel van de parkeereem smeren.	3 - 27
D11- Vorken op slijtage controleren (Raadpleeg uw agent of dealer).	3 - 27

E - OM DE 800 BEDRIJFSUREN

Een keer per jaar uitvoeren indien de heftruck dat jaar minder dan 800 bedrijfsuren heeft gemaakt.

E1 - Hydrauliekolie aftappen en verversen.	3 - 28
E2 - Zuigspoeier hydrauliekoliereservoir reinigen.	3 - 28
E3 - Filterdop hydrauliekoliereservoir vervangen.	3 - 28
E4 - Transmissieolie aftappen en verversen.	3 - 29
E5 - Sproeier drijfwerkkast transmissie reinigen.	3 - 29
E6 - Olie differentiaal vooras aftappen en verversen.	3 - 30
E7 - Olie wielvertragers voor aftappen en verversen.	3 - 30
E8 - Olie differentiaal achteras aftappen en verversen. (M26-4 ; M30-4 ; M40-4 ; M50-4)	3 - 31
E9 - Olie wielvertragers achter aftappen en verversen. (M26-4 ; M30-4 ; M40-4 ; M50-4)	3 - 31
E10- Koelvloeistof aftappen en verversen.	3 - 32
E11- Brandstoftank aftappen en reinigen.	3 - 33
E12- Veiligheidspatroon droge-luchtfiler vervangen.	3 - 33
E13- Druk remsysteem controleren (Raadpleeg uw agent of dealer).	3 - 34
E14- Remsysteem reinigen (Raadpleeg uw agent of dealer).	3 - 34
E15- Afstelling remmen controleren (Raadpleeg uw agent of dealer).	3 - 34
E16- Remolie vervangen (Raadpleeg uw agent of dealer).	3 - 34
E17- Silentblocs verbrandingsmotor controleren (Raadpleeg uw agent of dealer).	3 - 34
E18- Toerental verbrandingsmotor controleren (Raadpleeg uw agent of dealer).	3 - 34
E19- Bedieningsorganen versnellingsbak controleren (Raadpleeg uw agent of dealer).	3 - 34



E20- Voetplaat toebehorendraagplaat controleren (Raadpleeg uw agent of dealer).	3 - 34
E21- Staat van de wielen en luchtbanden controleren (Raadpleeg uw agent of dealer).	3 - 34
E22- Versnellingen hydraulische onderdelen controleren (Raadpleeg uw agent of dealer).	3 - 34
E23- Staat van de toebehoren controleren (Raadpleeg uw agent of dealer).	3 - 34
E24- Buisvormige filter van de hydraulisch pomp reinigen (Raadpleeg uw agent of dealer).	3 - 34

F - OM DE 2400 BEDRIJFSUREN

F1 - Druk transmissie controleren (Raadpleeg uw agent of dealer).	3 - 36
F2 - Druk omzetter controleren (Raadpleeg uw agent of dealer).	3 - 36
F3 - Druk en opbrengst hydraulische systeem controleren (Raadpleeg uw agent of dealer).	3 - 36
F4 - Slijtage van de kettingrollen controleren (Raadpleeg uw agent of dealer).	3 - 36
F5 - Mastgeleiderrollen controleren (Raadpleeg uw agent of dealer).	3 - 36
F6 - Mastdraagrollen controleren (Raadpleeg uw agent of dealer).	3 - 36
F7 - Masthijskettingen controleren (Raadpleeg uw agent of dealer).	3 - 36
F8 - Dikte van de mastlijtplaten controleren (Raadpleeg uw agent of dealer). (MC 30 ; M26-2 ; M30-2 ; M26-4 ; M30-4)	3 - 36
F9 - Stuurinrichting controleren (Raadpleeg uw agent of dealer).	3 - 36
F10- Hydrauliekoliereservoir controleren (Raadpleeg uw agent of dealer).	3 - 36
F11- Oscillatie achteras controleren (Raadpleeg uw agent of dealer). (MC 30 ; M26-2 ; M30-2)	3 - 36
F12- Oscillatie achteras controleren (Raadpleeg uw agent of dealer). (M26-4 ; M30-4 ; M40-4 ; M50-4)	3 - 37
F13- Speling kleppen controleren en afstellen (Raadpleeg uw agent of dealer).	3 - 37
F14- Inspuitmondstukken controleren (Raadpleeg uw agent of dealer).	3 - 37
F15- Radiator controleren en ontkalken (Raadpleeg uw agent of dealer).	3 - 37
F16- Waterpomp en thermostaat controleren (Raadpleeg uw agent of dealer).	3 - 37
F17- Staat van de hele mast controleren (Raadpleeg uw agent of dealer).	3 - 37

G - OM DE 4800 BEDRIJFSUREN

G1 - Slijtage van de remschijven controleren (Raadpleeg uw agent of dealer).	3 - 38
G2 - Wisselstroomgenerator en starter controleren (Raadpleeg uw agent of dealer).	3 - 38
G3 - Stuuras controleren (Raadpleeg uw agent of dealer). (MC 30 ; M26-2 ; M30-2)	3 - 38
G4 - Transmissiedrijfwerk controleren (Raadpleeg uw agent of dealer). (MC 30 ; M26-2 ; M30-2)	3 - 38
G5 - Speling wielvertragers voor controleren (Raadpleeg uw agent of dealer). (MC 30 ; M26-2 ; M30-2)	3 - 38
G6 - Transmissiedrijfwerk controleren (Raadpleeg uw agent of dealer). (M26-4 ; M30-4 ; M40-4 ; M50-4)	3 - 38
G7 - Pennen de drijfwerk wielvertragers achter controleren (Raadpleeg uw agent of dealer). (M26-4 ; M30-4 ; M40-4 ; M50-4)	3 - 38
G8 - Richtingskogels controleren (Raadpleeg uw agent of dealer). (M26-4 ; M30-4 ; M40-4 ; M50-4)	3 - 38
G9 - Speling wielvertragers voor en achter controleren (Raadpleeg uw agent of dealer). (M26-4 ; M30-4 ; M40-4 ; M50-4)	3 - 38



H - INCIDENTEEL ONDERHOUD

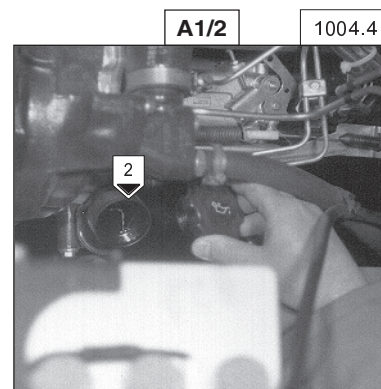
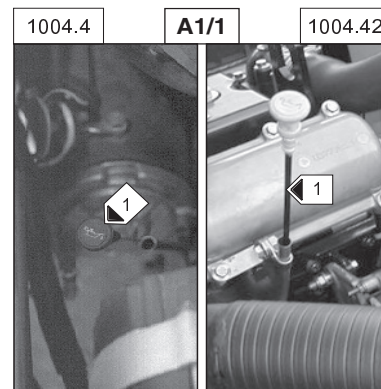
H1 - Brandstoftoevoersysteem reinigen.	3 - 40
H2 - Een wiel verwisselen.	3 - 40
H3 - Heftruck voorttrekken.	3 - 41
H4 - Heftruck voorzien van kabels.	3 - 42
H5 - Heftruck op een plateau transporteren.	3 - 43
H6 - De beschermkooi of de cabine omhoog doen wanneer grote reparaties van de heftruck moeten worden uitgevoerd.	3 - 44

A - IEDERE DAG EN OM DE 10 BEDRIJFSUREN

A1 - OLIEPEIL VERBRANDINGSMOTOR CONTROLLEREN

Plaats de heftruck op een horizontale ondergrond, zet de motor uit en laat de olie bezinken in de krukkast.

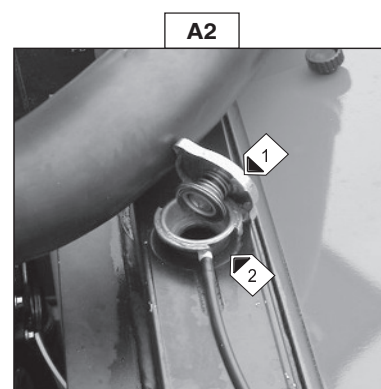
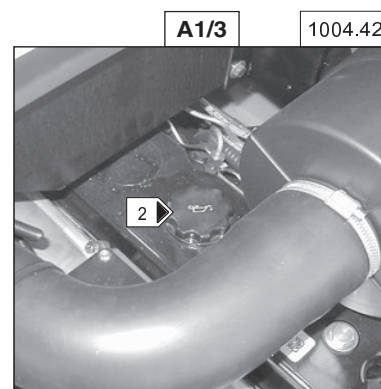
- Open de motorkap.
 - Verwijder de meter 1 (Fig. A1/1).
 - Veeg de meter af en controleer of het niveau zich tussen de twee bovenste inkepingen bevindt.
 - Vul bij met olie via vulopening 2 indien nodig (Fig. A1/2) (Zie hoofdstuk : SMEERMIDDELEN) (Fig. A 1/3 – motor 1004.42).
- N.B. : Voor deze handeling is het raadzaam een trechter te gebruiken die voorzien is van een slang.



A2 - KOELVLOEISTOFPEIL CONTROLLEREN

Plaats de heftruck op een horizontale ondergrond, zet de motor uit en wacht totdat de motor is afgekoeld.

- Open de motorkap.
- Verwijder de radiator dop 1 voorzichtig tot aan de veiligheidsaanslag (Fig. A2).
- Laat druk en stoom ontsnappen.
- Druk op de dop en draai om deze te verwijderen.
- Vul koelvloeistof bij tot 12 mm onder de vulopening 2 indien nodig (Fig. A2).
- Vet de vulopening licht in om het terugplaatsen van de radiator dop te vergemakkelijken.

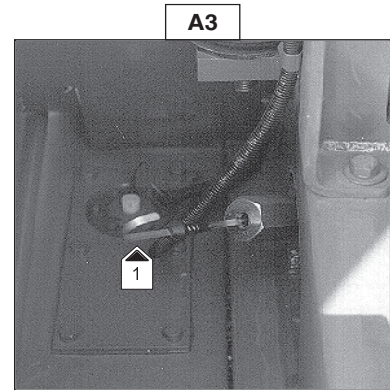


Bij erg warme koelvloeistof alleen warme vloeistof (80°C) toevoegen.

A3 - OLIEPEIL TRANSMISSIE CONTROLEREN

Plaats de heftruck op een horizontale ondergrond, laat de motor afkoelen en laat deze onbelast draaien.

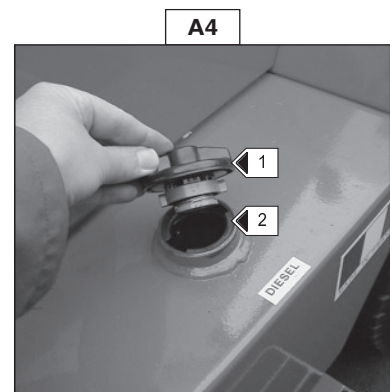
- Open de motorkap.
- Verwijder de meter 1 (Fig. A3).
- Controleer of de vloeistof tot de bovenste streep komt.
- Voeg olie toe indien nodig (Zie hoofdstuk : E4).



A4 - BRANDSTOFPEIL CONTROLEREN

Zorg zoveel mogelijk voor een volle brandstoftank om condensatie a.g.v. van atmosferische omstandigheden zoveel mogelijk te beperken.

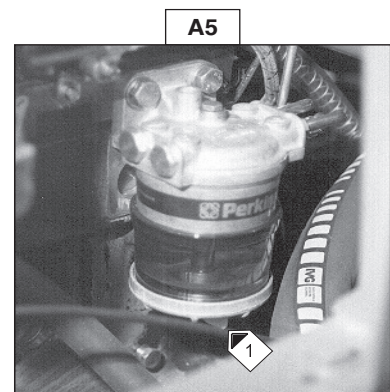
- Verwijder de dop 1 (Fig. A4).
- Vul de tank bij met schone dieselolie. Filter de dieselolie door een sproeier of een schone doek zonder pluizen en schenk de dieselolie via de vulopening 2 in de tank (Fig. A4).
- Plaats de dop 1 (Fig. A4).



Rook geen sigaret en gebruik geen vuur tijdens het bijtanken of bij een open brandstoftank. Tank nooit met een draaiende motor.

A5 - BRANDSTOFVOORFILTER AFTAPPEN (TOT AAN MACHINE NR 139093)

- Open de motorkap.
- Plaats een bak onder de aftapplug 1 (Fig. A5) en draai deze twee tot drie slagen los.
- Laat de dieselolie zonder vuil en water wegstromen.
- Draai de aftapplug vast tijdens het wegstromen van de dieselolie.



A6 - SPANNING VAN DE BANDEN EN BEVESTIGING VAN DE WIELMOEREN CONTROLEREN

- Controleer en verbeter indien nodig de spanning van de luchtbanden (Zie hoofdstuk : BESCHRIJVING).
- Controleer de staat van de luchtbanden op sneden, uitstulpingen, slijtage, enz.
- Controleer of de wielmoeren goed zijn aangedraaid (Fig. A6).

Niet-opvolgen van deze aanwijzingen kan scheuring van de wielpenen en vervormingen van de wielen tot gevolg hebben.

A6 AANDRAAIKOPPEL WIELMOEREN	
VOORWIELEN	63 ± 15 % daN.m
ACHTERWIELEN MC 30	11 ± 15 % daN.m
ACHTERWIELEN M26-2 ; M30-2 ; M26-4 M30-4 ; M40-4 ; M50-4	34 ± 15 % daN.m

B - OM DE 50 BEDRIJFSUREN

B1 - PATROON DROGE-LUCHTFILTER REINIGEN

In een erg stoffige omgeving dient het filter vaker gereinigd te worden en zie hoofdstuk : FILTERONDERDELEN EN RIEMEN.

- Open de motorkap.

Tot aan machine nr 139093

- Verwijder de moer 1 (Fig. B1/1) en verwijder de deksel 2 (Fig. B1/1).

- Draai de moer 3 los (Fig. B1/1) en verwijder het filterpatroon 4 (Fig. B1/1).

- Laat het veiligheidspatroon zitten.

Vanaf machine nr 139094

- De schuiven openen en het deksel 1 verwijderen (Fig. B1/2).

- Het filterpatroon 2 verwijderen (Fig. B1/2).

- Het veiligheidspatroon laten zitten.

- Met een straal samengeperste lucht (Max. druk 3 bar) het filterpatroon van boven naar beneden en van binnen naar buiten schoonspuiten op tenminste 30 mm afstand van de wand van de filter.

- Het filterpatroon is schoon als er geen stof meer vanaf komt.



De veiligheidsafstand van 30 mm tussen de luchtstraal en het patroon in acht nemen om te voorkomen het patroon te beschadigen. Het patroon niet schoonblazen in de buurt van de behuizing van de luchtfilter. Het patroon niet schoonmaken door het tegen een harde oppervlakte aan te slaan.

- De binnenzijde van de filter met een vochtige, schone doek zonder pluizen reinigen. De randen van de afdichting van het patroon in de filter en in het deksel ook schoonmaken.

- Controleren of het filterpatroon zich in goede staat bevindt en het zondig vervangen.

- Het patroon op zijn plaats brengen en controleren of het naar behoren is geïnstalleerd.

- Het deksel op zijn plaats brengen met de klep naar beneden.



Het patroon van de droge lucht filter niet schoonmaken. Nooit en te nimmer het veiligheidspatroon dat zich binnen in het filterpatroon bevindt schoonmaken, het vervangen als het vuil of beschadigd is.

B2 - HYDRAULIEKOLIEPEIL CONTROLEREN

Plaats de heftruk op een horizontale ondergrond met de motor uit en de mast naar achteren gekanteld en in de onderste stand.

- Gebruik de meter 1 (Fig. B2/1).

- Als de vloeistof zich precies tussen de twee merkstreepjes staat, is het peil goed.

- Indien nodig olie toevoegen (Zie hoofdstuk : SMEERMIDDELEN).

- Open de motorkap.

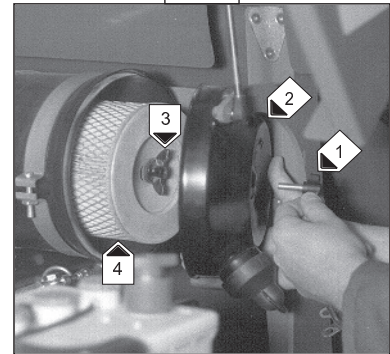
- Verwijder de dop 2 (Fig. B2/2).

- Vul olie bij via de vulopening 3 (Fig. B2/2).

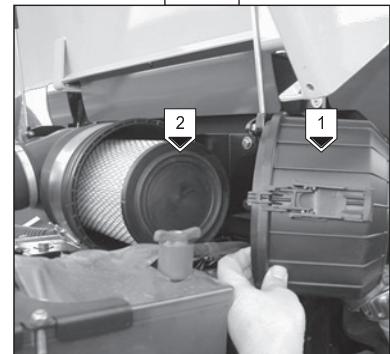
- Plaats de dop weer en sluit de motorkap.

Zorg voor een maximaal oliepeil omdat de koeling wordt verkregen door de stroming van de olie door de tank.

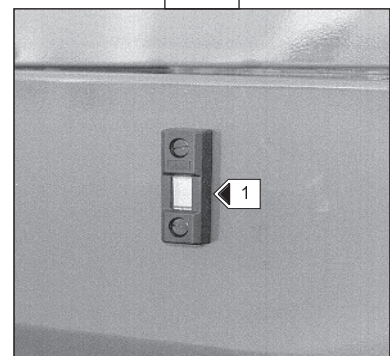
B1/1



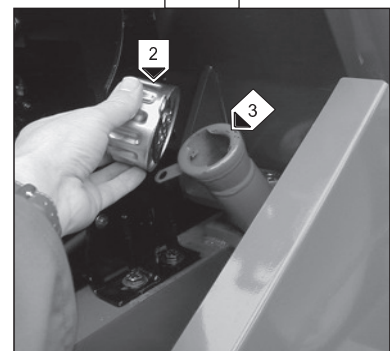
B1/2



B2/1



B2/2



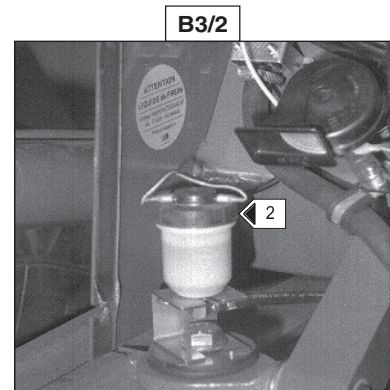
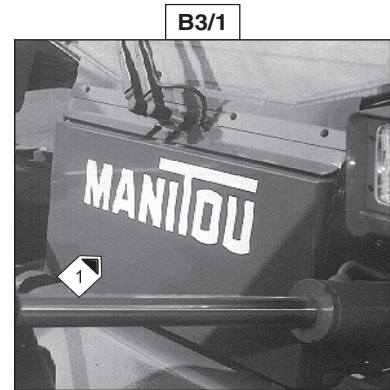
B3 - REMOLIEPEIL CONTROLEREN

Plaats de heftruck op een horizontale ondergrond.

- Voorplaat 1 verwijderen (Fig. B3/1).
- De tank dient tot het maximale niveau met olie te zijn gevuld.
- Vul via de vulopening 2 bij met olie indien nodig (Zie hoofdstuk : SMEERMIDDELEN) (Fig. B3/2).
- Voorplaat 1 weer aanbrengen (Fig. B3/1).



Bij een extreme daling van het niveau, dient u uw agent of dealer te raadplegen.



B4 - KOELVLOEISTOFPEIL CONTROLEREN

- Open de motorkap.
- Controleer het niveau met het blote oog.
- Vul sproeivloeistof toe via de vulopening 1 indien nodig (Fig. B4).

B5 - NIVEAU ELECTROLYT VAN DE ACCU CONTROLEREN

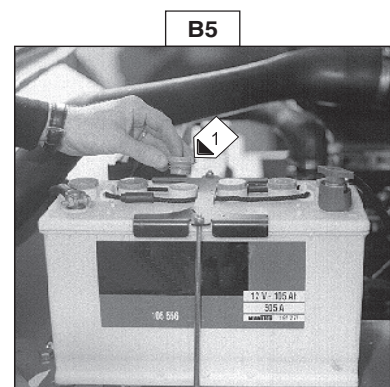
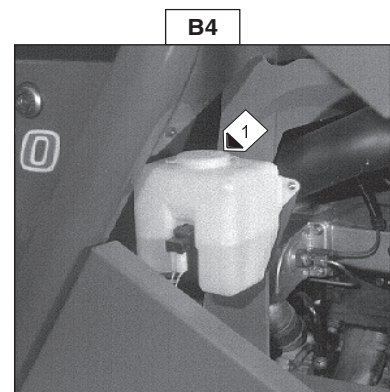
Controleer het niveau van de electrolyt in elk accu-onderdeel. Bij een hoge omgevingstemperatuur, dient u het niveau vaker te controleren dan na elke 50 bedrijfsuren.

- Open de motorkap.
- Verwijder de doppen 1 (Fig. B5) van elke accu-onderdeel.
- Het niveau dient 1 cm boven de plaatjes in de accu te staan.
- Indien nodig, bijvullen met schoon gedestilleerd water, dat wordt bewaard in een glazen fles.
- Reinig en droog de doppen 1 (Fig. B5) en plaats deze weer.
- Controleer de kabelschoenen en smeer deze in met vaseline om oxydatie te voorkomen.



Het uitvoeren van ingrepen en onderhoudswerkzaamheden op een accu kan gevaar opleveren. De volgende voorzorgsmaatregelen treffen :

- *Veiligheidsbril dragen.*
- *De accu altijd horizontaal zetten als men eraan komt.*
- *Niet roken tijdens de werkzaamheden of deze in de nabijheid van een vlam uitvoeren.*
- *Ervoor zorgen dat de ruimte naar behoren geventileerd is.*
- *Mocht er elektrolyt op de huid of in de ogen geprojecteerd worden, 15 minuten lang overvloedig spoelen met koud water en een arts raadplegen.*



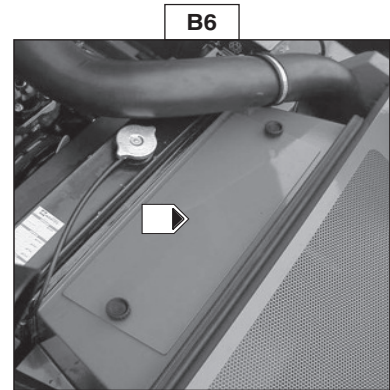
B6 – REINIGEN VAN DE BUNDEL VAN DE RADIATOR

- De motorkap openen.

Om te voorkomen dat de bundel van de radiator vervuilt, hem schoonmaken met een straal perslucht die men van binnen naar buiten richt (tot aan machine nr 132127) en van buiten naar binnen (vanaf machine nr 132128) door het luikgat te openen (figuur B6). Dit is de enige manier om daadwerkelijk de onzuiverheden te verwijderen.



Bij het werken met stro, korrels of graan, de bundel van de radiator iedere dag schoonmaken.

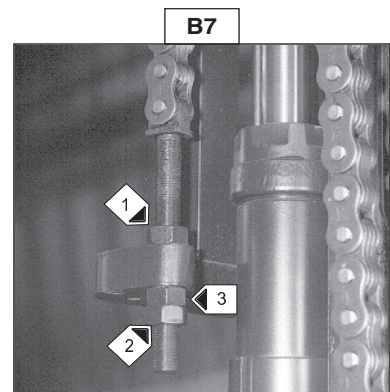


B7 - SPANNING EN DE UITLIJNING VAN DE MASTHJESKETTINGEN CONTROLEREN EN BIJSTELLEN

MC 30 M26-2 M30-2 M26-4 M30-4

Plaats de heftruck op een horizontale ondergrond terwijl de mast verticaal is en de vorken op ongeveer 200 mm boven de grond staan.

- Controleer of de hijskettingen van de mast goed uitgelijnd zijn tussen de bevestigingspunten van het plateau en de kettingrolletjes.
- Controleer de spanning van de kettingen met de hand. Indien nodig als volgt bijstellen en controleren of het plateau haaks op de mast staat.
- De moer 1 losschroeven (Fig. B7).
- De borgmoer 2 (Fig. B7) van de kettingspanner losschroeven.
- De spanning afstellen door de moer 3 (Fig. B7) aan- of los te schroeven terwijl u de richting van de hijskettingen controleert.
- Vervolgens de borgmoer 2 (Fig. B7) en de moer 3 (Fig. B7) blokkeren.
- De moer 1 (Fig. B7) vastdraaien.



Deze afstellingen zijn van belang voor een goede werking van de mast.



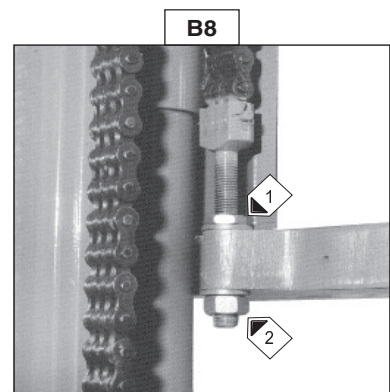
Raadpleeg uw agent of dealer in geval van onregelmatigheden.

B8 - SPANNING EN DE UITLIJNING VAN DE MASTHJESKETTINGEN CONTROLEREN EN BIJSTELLEN

M40-4 M50-4

Plaats de heftruck op een horizontale ondergrond terwijl de mast verticaal is en de vorken op ongeveer 200 mm boven de grond staan.

- Controleer of de hijskettingen van de mast goed uitgelijnd zijn tussen de bevestigingspunten van het plateau en de kettingrolletjes.
- Controleer de spanning van de kettingen met de hand. Indien nodig als volgt bijstellen en controleren of het plateau haaks op de mast staat.
- De borgmoer 1 (Fig. B8) van de kettingspanner losschroeven.
- De spanning afstellen door de moer 2 (Fig. B8) aan- of los te schroeven terwijl u de richting van de hijskettingen controleert.
- Vervolgens de borgmoer 1 (Fig. B8) en de moer 2 (Fig. B8) blokkeren.



Deze afstellingen zijn van belang voor een goede werking van de mast.



Raadpleeg uw agent of dealer in geval van onregelmatigheden.

B9 - LEIROLLEN VAN DE MAST SMEREN

M40-4 M50-4

De heftruck op een horizontale ondergrond plaatsen met de mast rechtop en de hefvorken in de ruststand.

Onderstaande onderdelen reinigen en daarna smeren met vet (Zie hoofdstuk : SMEERMIDDELEN) en een teveel verwijderen.

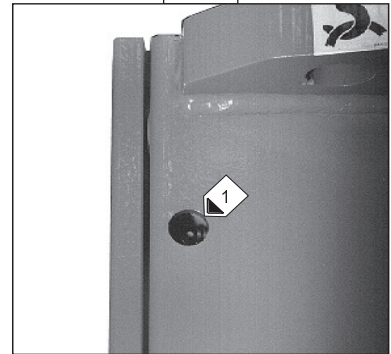
- Smeernippels van de bovenste leirollen van de mast 1 (Fig. B9/1) (2 Smeernippels).
- Smeernippels van de onderste leirollen van de mast 2 (Fig. B9/2) (2 Smeernippels).

N.B. : Bij brede banden de hefvorken ongeveer 2 m heffen om zo de onderste leirollen van de mast via de opening 3 te smeren (Fig. B9/3).

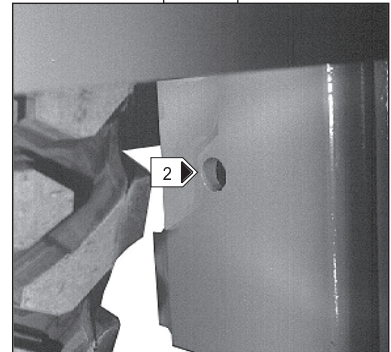


Raadpleeg uw agent of dealer in geval van onregelmatigheden.

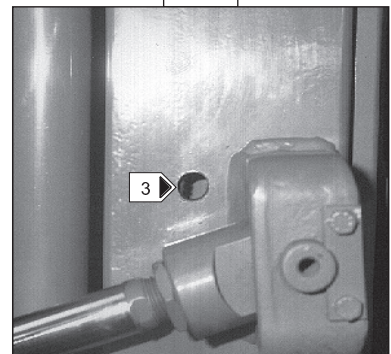
B9/1



B9/2



B9/3



SMERING VAN DE MAST

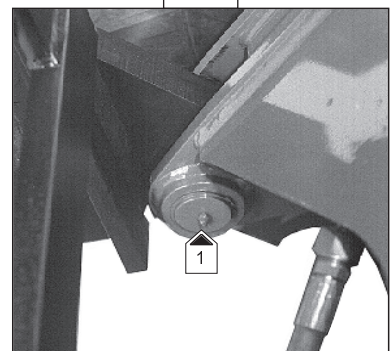
Reinig en smeer vervolgens de volgende punten met vet (Zie hoofdstuk : SMEERMIDDELEN). Verwijder overtollig vet.

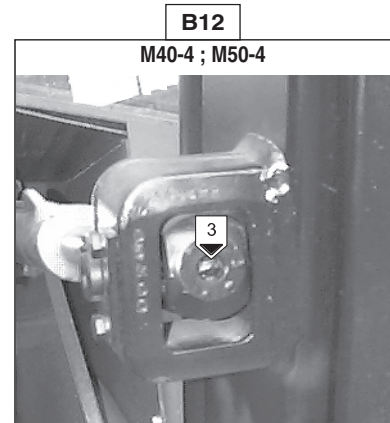
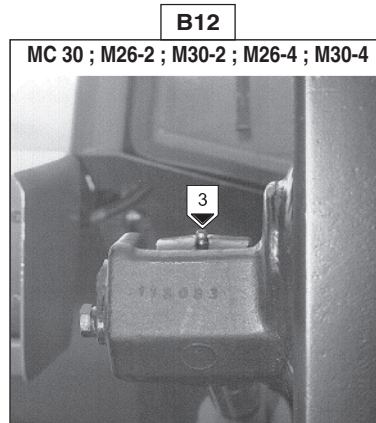
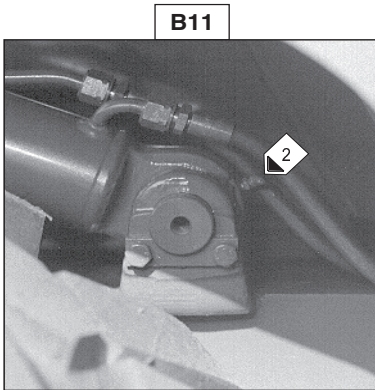
B10 - SMEERNIPPELS VAN DE SPILLEN 1 (FIG. B10) AAN DE ONDERKANT VAN DE MAST (2 Smeernippels).

B11 - SMEERNIPPELS VAN DE SPILLEN 2 (FIG. B11) AAN DE ONDERKANT VAN DE KANTELVIJZELS (2 Smeernippels).

B12 - SMEERNIPPELS VAN DE SPILLEN 3 (FIG. B12) AAN DE BOVENKANT VAN DE KANTELVIJZELS (2 Smeernippels).

B10





SMEREN ALGEMEEN

MC 30

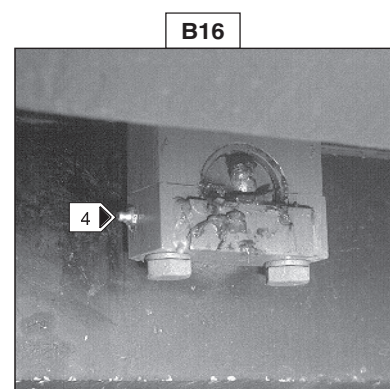
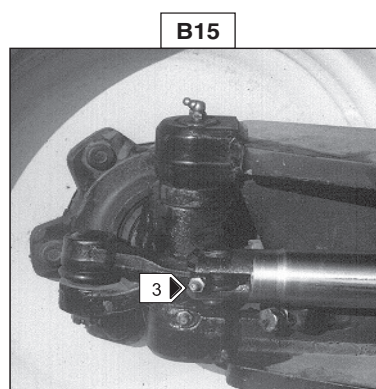
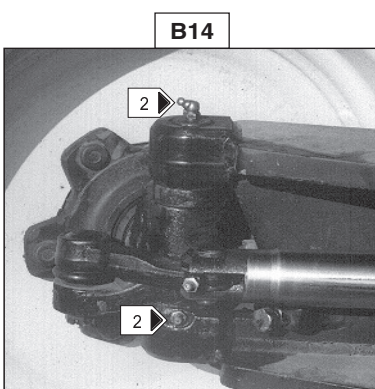
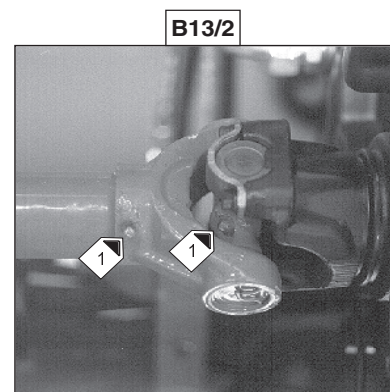
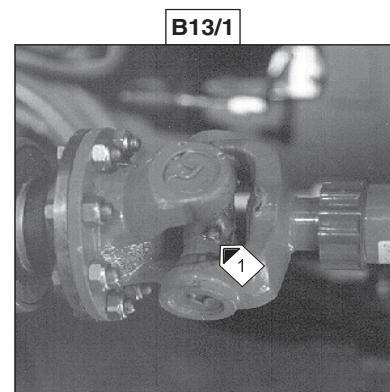
Reinig en smeer vervolgens de volgende punten met vet (Zie hoofdstuk : SMEERMIDDELEN). Verwijder overtollig vet.

B13 - SMEERNIPPELS CARDANKOPPELING VAN DE TRANSMISSIE / VOORAS 1 (FIG. B13/1) (1 Smeernippel) EN (FIG. B13/2) (2 Smeernippels).

B14 - SMEERNIPPELS VAN DE SPILLEN VAN DE ASHALS 2 (FIG. B14) (4 Smeernippels).

B15 - SMEERNIPPELS VAN DE SPILLEN 3 (FIG. B15) AAN DE BOVENKANT VAN DE RICHTVIJZEL (2 Smeernippels).

B16 - SMEERNIPPELS VAN DE SLINGERSPIL VAN HET ACHTERS-TEL 4 (FIG. B16) (2 Smeernippels).

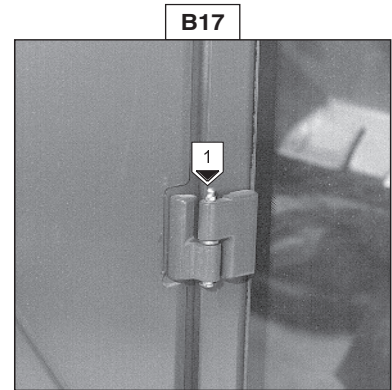


SMEREN ALGEMEEN

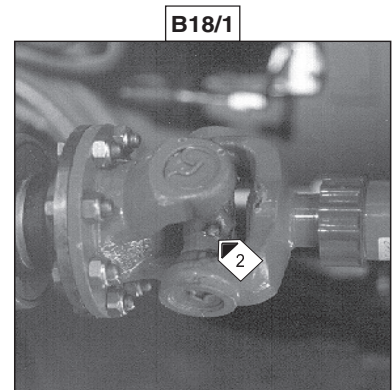
M26-2 M30-2

Reinig en smeer vervolgens de volgende punten met vet (Zie hoofdstuk : SMEERMIDDELEN). Verwijder overtollig vet.

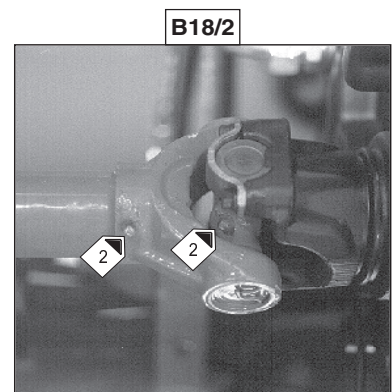
B17 - SMEERNIPPELS VAN DE COMPARTIMENTPORTIEREN 1 (FIG. B17) (4 Smeernippels).



B18 - SMEERNIPPELS CARDANKOPPELING VAN DE TRANSMISSIE / VOORAS 2 (FIG. B18/1) (1 Smeernippel) EN (FIG. B18/2) (2 Smeernippels).

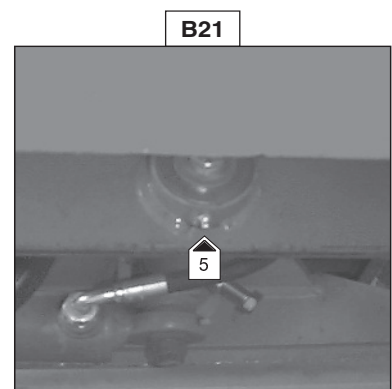
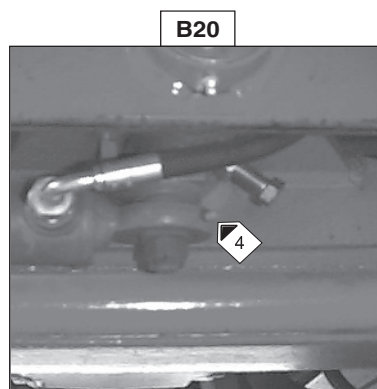
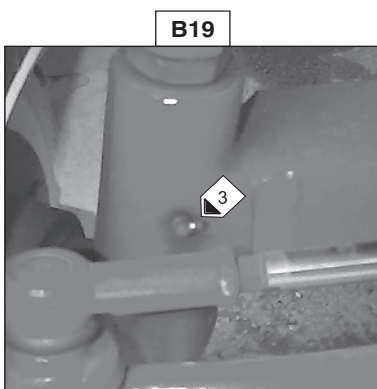


B19 - SMEERNIPPELS VAN DE SPILLEN VAN DE ASHALS 3 (FIG. B19) (2 Smeernippels).



B20 - SMEERNIPPEL VAN DE SPIL 4 (FIG. B20) AAN DE BOVENKANT VAN DE RICHTVIJZEL (1 Smeernippel).

B21 - SMEERNIPPELS VAN DE SLINGERSPIL VAN HET ACHTERSTEL 5 (FIG. B21) (2 Smeernippels).

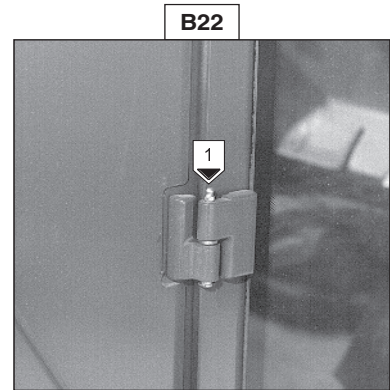


SMEREN ALGEMEEN

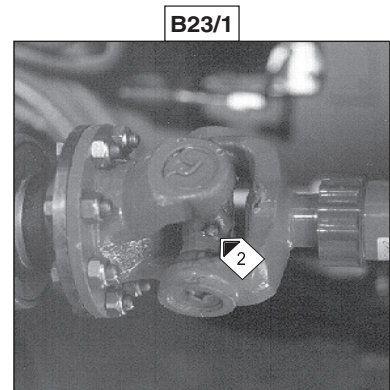
M26-4 M30-4 M40-4 M50-4

Reinig en smeer vervolgens de volgende punten met vet (Zie hoofdstuk : SMEERMIDDELEN). Verwijder overtollig vet.

B22 - SMEERNIPPELS VAN DE COMPARTIMENTPORTIEREN 1 (FIG. B22) (4 Smeernippels).



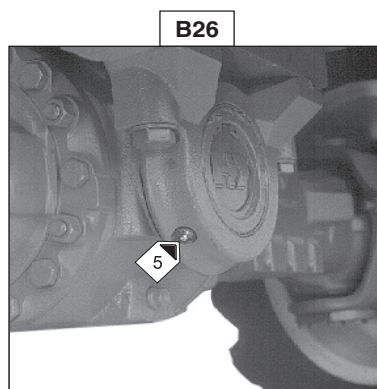
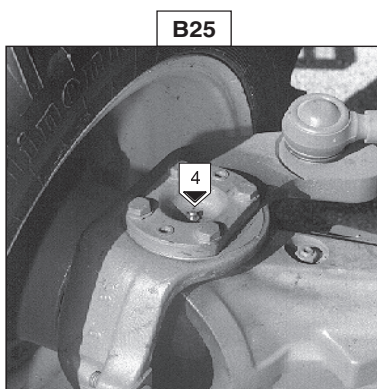
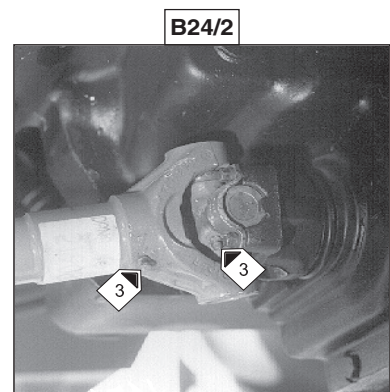
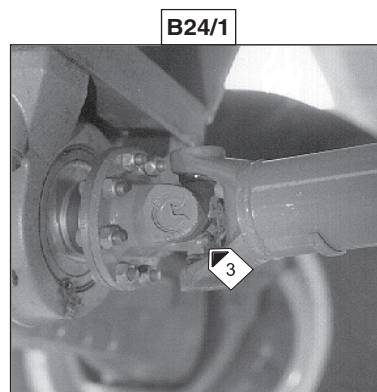
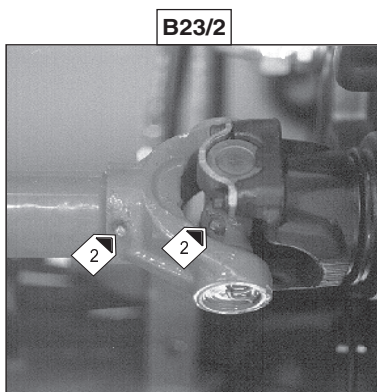
B23 - SMEERNIPPELS CARDANKOPPELING VAN DE TRANSMISSIE / VOORAS 2 (FIG. B23/1) (1 Smeernippel) **EN (FIG. B23/2)** (2 Smeernippels).



B24 - SMEERNIPPELS CARDANKOPPELING VAN DE TRANSMISSIE / ACHTERAS 3 (FIG. B24/1) (1 Smeernippel) **EN (FIG. B24/2)** (2 Smeernippels).

B25 - SMEERNIPPELS STIFTEN WIELVERTRAGERS ACHTER 4 (FIG. B25) (2 Smeernippels).

B26 - SMEERNIPPELS OSCILLATIE-AS VAN DE ACHTERAS 5 (FIG. B26) (2 Smeernippels).





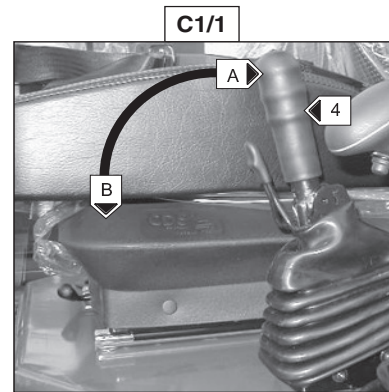
C - OM DE 200 BEDRIJFSUREN

C1 - PARKEERREM CONTROLEREN EN AFSTELLEN

Plaats de heftruck op een horizontale ondergrond.

AFSTELLEN VAN DE KABEL VAN DE PARKEERREM OP DE VOORAS

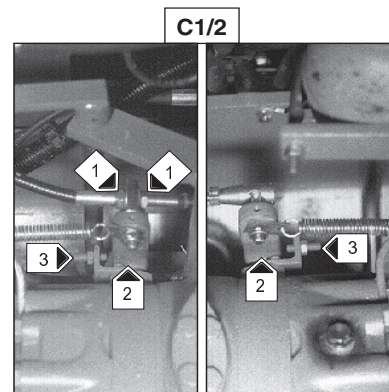
- Plaats de parkeerrem in stand B (Fig. C1/1).
- Draai de moeren 1 los (Fig. C1/2).
- Stel de kabel af door de moeren 1 lossers of vaster te draaien (Fig. C1/2) totdat u een speling van 1,5 mm tussen de nokken 2 (Fig. C1/2) en de aanslagen 3 (Fig. C1/2) hebt verkregen.



De aanslagen zijn door de fabrikant afgesteld. Deze afstelling mag nimmer worden gewijzigd.

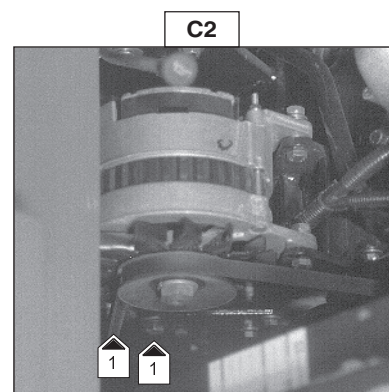
AFSTELLEN PARKEERREM

- Laat de parkeerrem in stand B (Fig. C1/1).
- Verwijder het rubberen handvat 4 (Fig. C1/1).
- Draai de dop van de hendel geleidelijk vast.
- Controleer of dit goed is gebeurd door de rem vast te zetten in stand A (Fig. C1/1).
- De afstelling is juist als de heftruck met een nominale lading stil blijft staan op een helling van minimaal 15%.
- Herhaal de handeling totdat de rem naar behoren functioneert.



C2 - SPANNING VAN DE RIEM WISSELSTROOMGENERATOR / VENTILATOR / KRUKAS CONTROLEREN EN AFSTELLEN

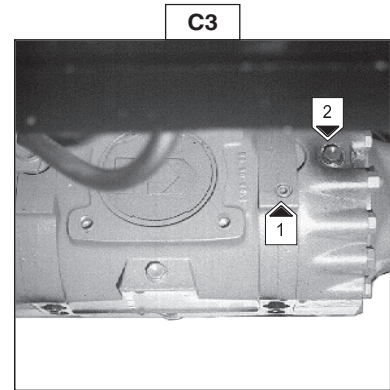
- Open de motorkap.
- Controleer de spanning tussen de poelies van de krukas en de wisselstroomgenerator.
- Bij normaal indrukken met de duim moet de riem hier ongeveer 10 mm kunnen worden ingedrukt.
- Stel af indien nodig.
- Draai de schroeven 1 (Fig. C2) twee of drie slagen los.
- Draai de wisselstroomgenerator zodanig dat de riem de vereiste spanning krijgt.
- Draai de schroeven 1 weer vast (Fig. C2).
- Controleer de staat van de riem op slijtage en breuken. Vervang de riem indien nodig.



C3 - OLIEPEIL DIFFERENTIAAL VOORAS CONTROLLEREN

Plaats de heftruck op een horizontale ondergrond en zet de verbrandingsmotor uit.

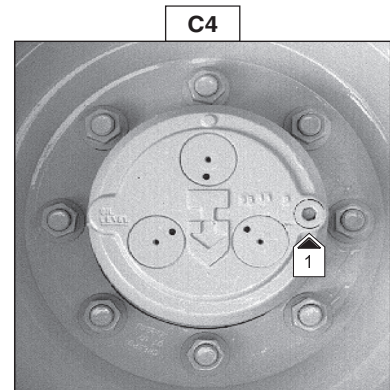
- Verwijder de peildop 1 (Fig. C3); de olie moet de opening raken.
- Vul, indien nodig, bij met olie (Zie hoofdstuk : SMEERMIDDELEN) via de vulopening 2 (Fig. C3).
- Zet de dop van niveau 1 en de vuldop 2 terug en draai beide doppen vast (Fig. C3).



C4 - OLIEPEIL WIELVERTRAGERS VOOR CONTROLLEREN

Plaats de heftruck op een horizontale ondergrond en zet de verbrandingsmotor uit.

- Controleer het peil voor de vertragers van de voorwielen.
- Plaats de peildop 1 (Fig. C4) horizontaal.
- Verwijder de peildop; de olie moet de opening raken.
- Vul de olie bij indien nodig (Zie hoofdstuk : SMEERMIDDELEN) via dezelfde opening.
- Plaats de peildop 1 en draai deze vast (Fig. C4) (Aandraaikoppel 10 tot 13 kg/m).

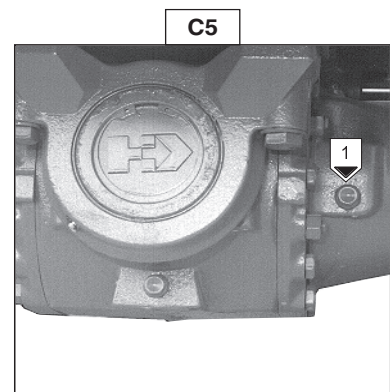


C5 - OLIEPEIL DIFFERENTIAAL ACHTERAS CONTROLLEREN

M26-4 M30-4 M40-4 M50-4

Plaats de heftruck op een horizontale ondergrond en zet de verbrandingsmotor uit.

- Verwijder de peildop en de vuldop 1 (Fig. C5); de olie moet de opening raken.
- Vul de olie bij indien nodig (Zie hoofdstuk : SMEERMIDDELEN) via dezelfde opening.
- Plaats de peildop en de vuldop 1 en draai deze vast (Fig. C5).

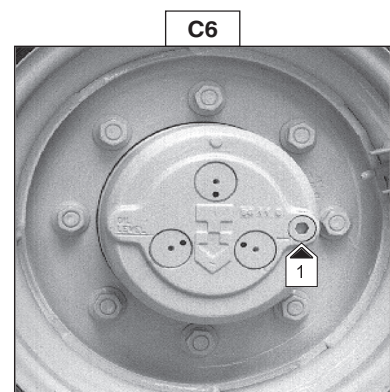


C6 - OLIEPEIL WIELVERTRAGERS ACHTER CONTROLLEREN

M26-4 M30-4 M40-4 M50-4

Plaats de heftruck op een horizontale ondergrond en zet de verbrandingsmotor uit.

- Controleer het peil achter de vertragers van de achterwielen.
- Plaats de peildop 1 (Fig. C6) horizontaal.
- Verwijder de peildop; de olie moet de opening raken.
- Vul de olie bij indien nodig (Zie hoofdstuk : SMEERMIDDELEN) via dezelfde opening.
- Plaats de peildop 1 en draai deze vast (Fig. C6) (Aandraaikoppel 10 tot 13 kg/m).



C7 - STIJLEN VAN DE MAST REINIGEN EN SMEREN

M40-4 M50-4

WERKZAAMHEDEN DIE VOOR HET INGEBRUIKNEMEN VAN DE HEFTRUCK EN EEN LAATSTE KEER NA 200 BEDRIJFSUREN MOETEN WORDEN UITGEVOERD.

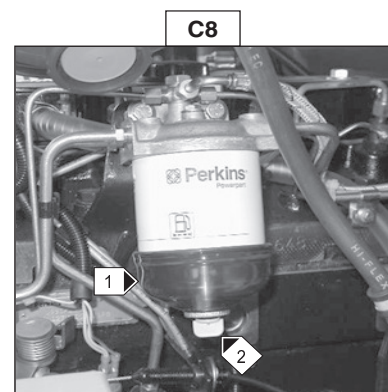
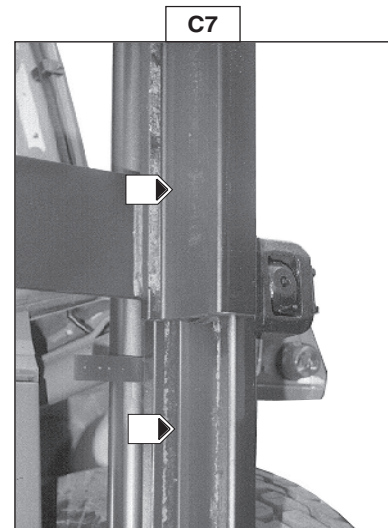
- Reinig de stijlen van de mast en verwijder het vet over de volle lengte (Zie fig. C7). Deze werkzaamheden moeten heel zorgvuldig worden uitgevoerd als de heftruck in een omgeving wordt gebruikt waar slijpende deeltjes in de lucht aanwezig zijn.
- Controleer zorgvuldig de verschillende rollen om sporen van slijtage te kunnen vaststellen en vervang zonnodig beschadigde rollen.
- Smeer spaarzaam in met vet (Zie hoofdstuk : SMEERMIDDELEN) over de volle lengte van de stijlen van de mast.



Raadpleeg uw agent of dealer in geval van onregelmatigheden.

C8 - AFTAPPEN VAN DE BRANDSTOFFILTER

- De motorkap openen.
- Visueel controleren of er water in de kuip zit 1 (Fig. C8) en zonnodig aftappen.
- Een bak onder de kuip zetten en de aftapplug 2 (Fig. C8) twee tot drie slagen losdraaien.
- De gasolie laten weglopen zonder onzuiverheden en water.
- De aftapplug aandraaien terwijl de gasolie wegloopt.





D - OM DE 400 BEDRIJFSUREN

D1 - OLIE VERBRANDINGSMOTOR AFTAPPEN EN VERVERSEN

D2 - OLIEFILTER VERBRANDINGSMOTOR VERVANGEN

Plaats de heftruck op een horizontale ondergrond, laat de verbrandingsmotor onbelast draaien gedurende enkele minuten, zet de motor vervolgens stil.

OLIE AFTAPPEN EN VERVERSEN

- Open de motorkap.
- Plaats een bak onder de aftapplug 1 (Fig. D1/1) en draai de plug los.
- Verwijder de aftapplug 2 (Fig. D1/2) om de olie goed te kunnen aftappen.



Wees milieubewust en verwijder de olie dienovereenkomstig.

FILTER VERVANGEN

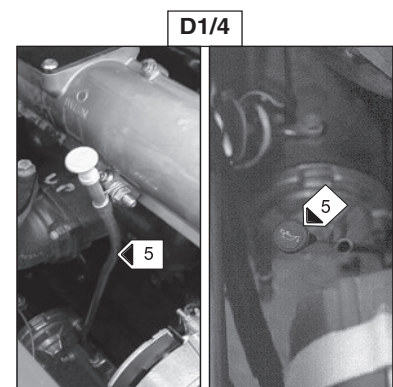
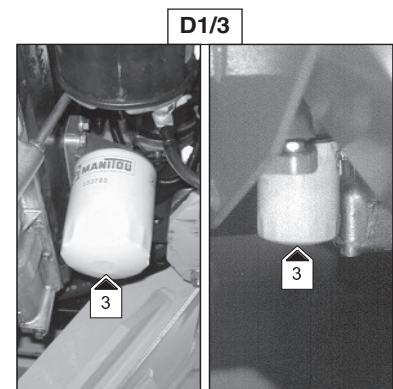
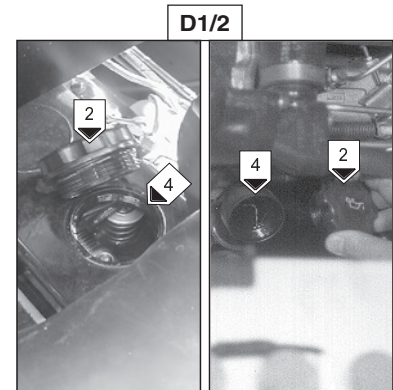
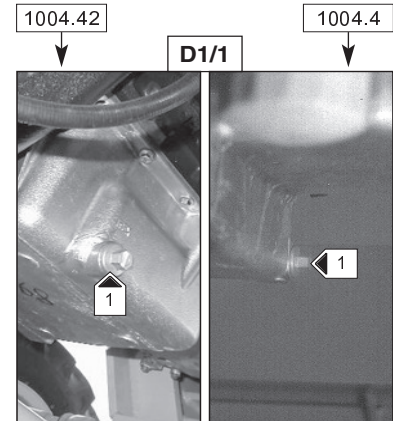
- Demonteer het oliefilter van de motor 3 (Fig. D1/3). Gooi het filter en de afdichting weg.
- Reinig de filtersteun met een schone en niet-pluizende doek.
- Smeer de nieuwe afdichting in met een klein beetje olie.
- Monteer het oliefilter op de voetplaat.



Draai het filter alleen met de hand aan ; draai het filter een kwartslag om het vast te zetten.

VULLEN MET OLIE

- Plaats de aftapplug 1 en draai deze aan (Fig. D1/1) (Aandraaikoppel 3 tot 4 kg/m).
 - Vul het reservoir met olie via de vulopening 4 (Zie hoofdstuk : SMEERMIDDELEN) (Fig. D1/2).
- N.B. : Voor deze handeling is het raadzaam een trechter te gebruiken die voorzien is van een slang.
- Wacht enkele minuten zodat de olie in de krukkast kan lopen.
 - Start de motor en laat deze een paar minuten draaien.
 - Controleer de aftapplug en het oliefilter van de motor op eventuele lekken.
 - Stop de motor, wacht enkele minuten en controleer het peil tussen de twee bovenste groeven op de meter 5 (Fig. D1/4).
 - Vul, indien nodig, bij met olie om het vereiste niveau te bereiken.



D3 - PATROON DROGE-LUCHTFILTER VERVANGEN

De lucht die wordt gebruikt bij de verbranding van de brandstof wordt door een droge-luchtfilter gezuiverd. U mag de heftruck dan ook nooit met een gedemonteerde of beschadigde patroon gebruiken.

Tot aan machine nr 139093

- Open de motorkap.
- Schroef de moer 1 los (Fig. D3/1) en verwijder het deksel 2 (Fig. D3/1).
- Draai de moer 3 los (Fig. D3/1), haal het filterpatroon 4 los en verwijder dit (Fig. D3/1).
- Laat het veiligheidspatroon zitten.
- Reinig de binnenkant van het filter met een schone, vochtige en niet-pluizende doek.
- Plaats vervolgens het nieuwe filter en het deksel.

Vanaf machine nr 139094

- De motorkap openen.
- De schuiven openzetten en het deksel 1 verwijderen (Fig. D3/2).
- Het filterpatroon 2 verwijderen (Fig. D3/2).
- Het veiligheidspatroon laten zitten.
- De binnenzijde van de filter met een vochtige, schone doek zonder pluizen schoonmaken. De randen van de afdichting van het patroon in de filter en in het deksel eveneens schoonmaken.
- Een nieuw patroon monteren, controleren of het naar behoren geïnstalleerd is.
- Het deksel op zijn plaats brengen met de klep naar beneden.
- De buizen en aansluitingen tussen de luchtfilter en de verbrandingsmotor controleren.

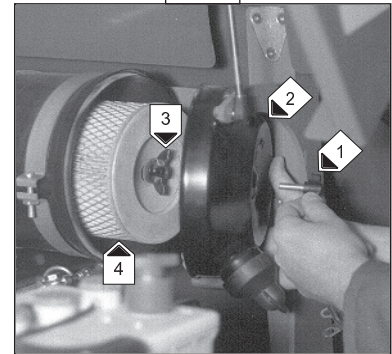
Bij gebruik in een uiterst stoffige omgeving, zie het hoofdstuk : FILTERELEMENTEN EN DRIJFRIEMEN in het deel : 3 - ONDERHOUD.

D4 - PATROON BRANDSTOFFILTER VERVANGEN

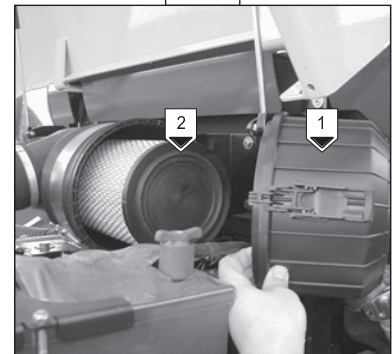
- Open de motorkap.
- Reinig de buitenkant van het filter zorgvuldig evenals de steun om te voorkomen dat er stof in het systeem komt.
- Schroef de borgschroef 1 los (Fig. D4).
- Verwijder het vat 2 (Fig. D4) en gooi het patroon 3 (Fig. D4) en de pakkingen weg.
- Reinig de binnenkant van de filterkop en het vat met een in dieselolie gedrenkt penseel.
- Monteer het geheel met een nieuw patroon en nieuwe pakkingen.

Indien nodig toevoersysteem reinigen (Zie hoofdstuk : H1).

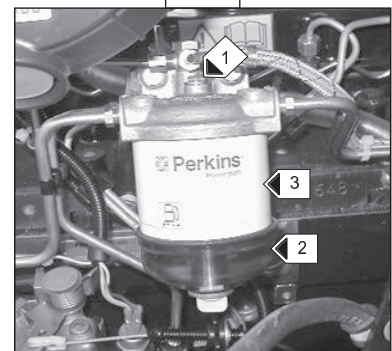
D3/1



D3/2



D4



D5 - TRANSMISSIEOLIEFILTER VERVANGEN

N. B. : Voor deze handeling is het raadzaam de filterafnemer **MANITOU Ref. : 498 882** en de scharnierkruk **MANITOU Ref. : 499 046** te gebruiken (Zie fig. D5/1).

- Schroef het transmissie-oliefilter los 1 en gooi het weg (Fig. D5/2).
- Reinig de filterkop grondig met een schone en niet-pluizende doek.
- Olie de nieuwe pakking licht in en monteer deze op de filter.
- Smeer de nieuwe pakking in met een klein beetje olie (Zie hoofdstuk : SMEERMIDDELEN).
- Hermonteer het filter, controleer of de pakking goed zit en draai het geheel aan.



Draai het filter alleen met de hand aan; draai het filter een kwartslag om het vast te zetten.

D6 - PATROON FILTER OLIE HYDRAULISCHE TERUGCIRCUIT VERVANGEN

- Open de motorkap.
- Schroef de drie bevestigingsschroeven van de dekplaat 1 los (Fig. D6).
- Verwijder het filterpatroon van het hydraulische terugcircuit 2 (Fig. D6) en vervang deze door een nieuw patroon.
- Verzeker u ervan dat het patroon op de goede plaats zit en hermonteer de dekplaat 1 (Fig. D6).

D7 - DICHTHEID ELECTROLYT ACCU CONTROLEREN

De dichtheid van de electrolyt is afhankelijk van de temperatuur, maar een minimum van 1,260 bij 16°C dient te worden aangehouden. In het gearceerde gedeelte (Fig. D7) heeft de accu een normale lading. Boven het gearceerde deel, moet de accu opnieuw worden opgeladen.

Tussen de verschillende accu-onderdelen mag de dichtheid met niet meer dan 0,025 eenheden verschillen.

- Controleer met een zuurmeter de dichtheid van de electrolyt in elk accu-onderdeel.

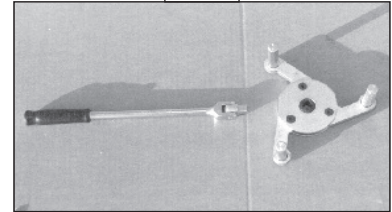
Controleer de dichtheid nooit vlak nadat u gedestilleerd water heeft toegevoegd. Laad de accu op en wat 1 uur voordat u de dichtheid van de electrolyt van de accu controleert.



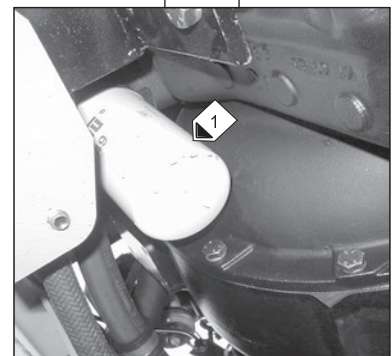
Het uitvoeren van ingrepen en onderhoudswerkzaamheden op een accu kan gevaar opleveren. De volgende voorzorgsmaatregelen treffen :

- Veiligheidsbril dragen.
- De accu altijd horizontaal zetten als men eraan komt.
- Niet roken tijdens de werkzaamheden of deze in de nabijheid van een vlam uitvoeren.
- Ervoor zorgen dat de ruimte naar behoren geventileerd is.
- Mocht er elektrolyt op de huid of in de ogen geprojecteerd worden, 15 minuten lang overvloedig spoelen met koud water en een arts raadplegen.

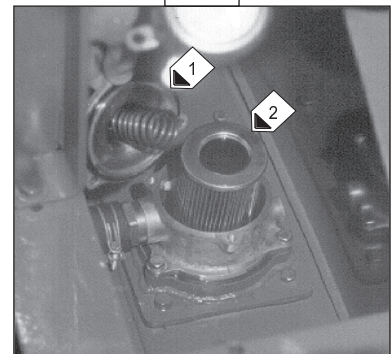
D5/1



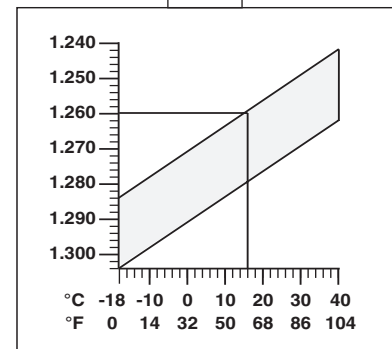
D5/2



D6



D7



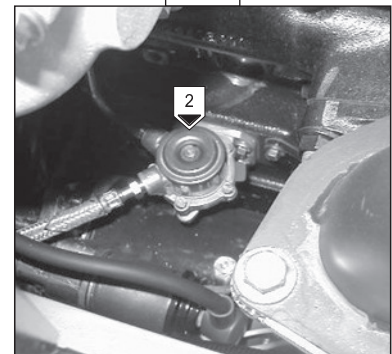
D8 - BRANDSTOFTOEVOERPOMP REINIGEN

- Open de motorkap.
- De rechter zijklep 1 demonteren (Fig. D8/1) (3 bevestigingsschroeven).
- De afdekplaat 2 losschroeven (Fig. D8/2).
- Verwijder de sproeier.
- Reinig de binnenkant van de inspuitspomp, de sproeier en de afdekplaat grondig met behulp van een in schone diesel gedrenkt penseel.
- Hermonteer het geheel en controleer of de afsluiting tussen afdekplaat en pomp maximaal is.
- Zet de inspuitspomp weer aan.
- De rechter zijklep weer 1 monteren (Fig. D8/1).

D8/1



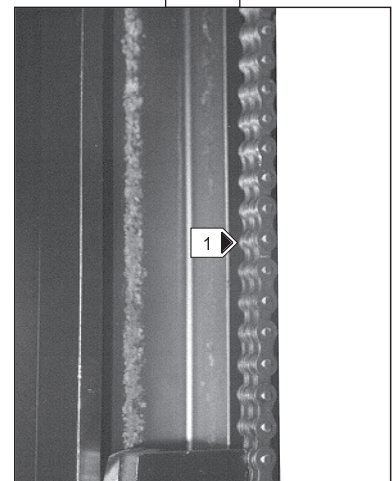
D8/2



D9 - MASTHIJSKETTINGEN CONTROLEREN, REINIGEN EN SMEREN

- Veeg de masthijskettingen 1 (Fig. D9) af met een schone doek die niet pluist, en controleer vervolgens aandachtig de kettingen op slijtage.
- Borstel de kettingen krachtig met behulp van een nylon borstel en zuivere olie om alle vreemde elementen te verwijderen.
- Reinig de kettingen met behulp van een kwast met zuivere olie en droog ze vervolgens met een persluchtslang.
- Smeer de kettingen in met een kwast met olie (Zie hoofdstuk : SMEERMIDDELEN).
- Haal over de gehele lengte van de masthijskettingen de overtollige olie weg met behulp van een schone doek.

D9

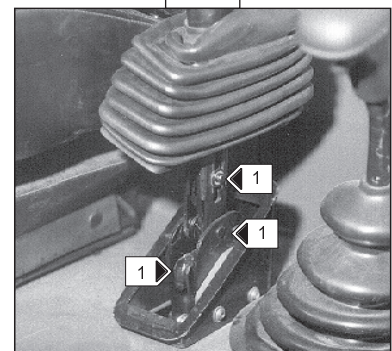


Bij onregelmatigheden uw agent of dealer waarschuwen.

D10 - MECHANISM VAN DE HENDEL VAN DE PARKEEREEM

- Maak de veiligheidsbalg 1 vrij (Fig. D10).
- Reinig en smeer de assen 2 (Fig. D10) van de schakels met vet (Zie hoofdstuk : SMEERMIDDELEN).
- Plaats de veiligheidsbalg 1 terug (Fig. D10).

D10



D11 - VORKEN OP SLIJTAGE CONTROLEREN (RAADPLEEG UW AGENT OF DEALER)

E - OM DE 800 BEDRIJFSUREN

E1 - HYDRAULIEKOLIE AFTAPPEN EN VERVERSEN

E2 - ZUIGSPROEIER HYDRAULIEKOLIERESERVOIR REINIGEN

E3 - FILTERDOP HYDRAULIEKOLIERESERVOIR VERVANGEN

Plaats de heftruk op een horizontale ondergrond met de motor uit en de mast naar achteren gekanteld en in de onderste stand.

OLIE AFTAPPEN

- Plaats een bak onder de aftapstop 1 (Fig. E1/1) en schroef de stop los.
- Open de motorkap.
- Verwijder de vuldop 2 (Fig. E1/2) zodat u de olie goed kunt aftappen. Gooi de olie vervolgens weg.



Wees milieubewust en verwijder de olie dienovereenkomstig. Gebruik een schone bak en trechter en maak de bovenkant van het oliebekk schoon voordat u de olie bijvult.

REINIGING VAN DE SPROEIER

- De linker zijklep 3 demonteren (Fig. E1/3) (3 bevestigingsschroeven).
- De slang 4 loskoppelen (Fig. E1/4).
- Leiding 5 loskoppelen (Fig. E1/4). (Alleen bij MC30 ; M26-2 ; M30-2 ; M26-4 ; M30-4)
- Het inspectieluik 6 verwijderen (Fig. E1/4).
- De zuigkorf onderin de tank losschroeven, de zuigkorf reinigen met perslucht, inspecteren en zo nodig vervangen.
- De zuigkorf weer vastschroeven en het inspectieluik 6 weer terugplaatsen (Fig. E1/4).
- Slang 4 (Fig. E1/4) en leiding 5 (Fig. E1/4) opnieuw aansluiten.
- De linker zijklep weer 3 monteren (Fig. E1/3).

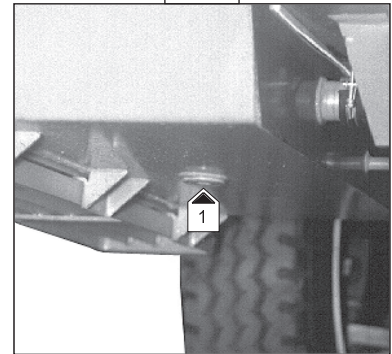
OLIE BIJVULLEN

- Plaats de aftapstop 1 (Fig. E1/1) en draai deze aan (Aandraaikoppel 3 tot 4 kg/m).
- Vul de gehele tank met olie (Zie hoofdstuk : SMEERMIDDELEN) via de vulopening 7 (Fig. E1/2).
- Controleer het oliepeil met de meter 8 (Fig. E1/5), als de vloeistof zich precies tussen de twee merkstreepjes staat, is het peil goed.
- Controleer de aftapstop op eventuele lekken.
- Plaats een nieuwe vuldop 2 (Fig. E1/2).

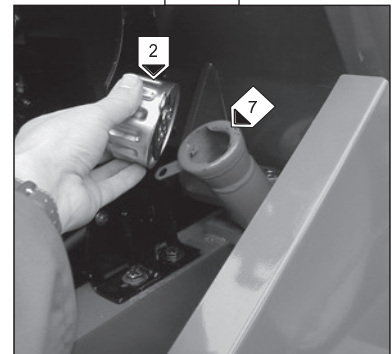


Soms dient het systeem aan het begin van de pompen te worden schoon gespoten als er een luchtbel is ontstaan bij het aftappen van de olie; raadpleeg in een dergelijk geval uw agent of dealer.

E1/1



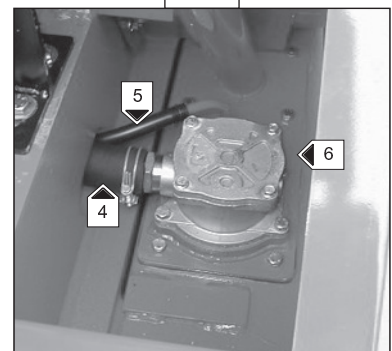
E1/2



E1/3



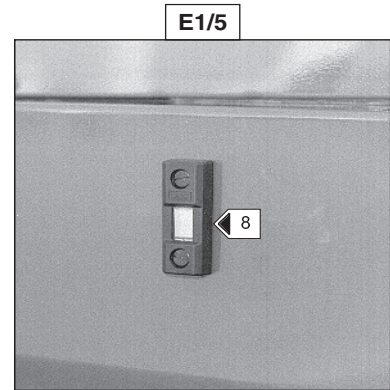
E1/4



HYDRAULISCH SYSTEEM REINIGEN

- Laat de verbrandingsmotor (Gaspedaal half open) gedurende 5 minuten draaien. Gebruik daarbij niets op de heftruck. Laat de motor vervolgens nogmaals 5 minuten draaien en gebruik daarbij alle hydraulische onderdelen (M.u.v. de stuurinrichting).
- Laat de verbrandingsmotor één minuut op het maximale toerental draaien en activeer vervolgens de stuurinrichting.

Op deze manier wordt het systeem gereinigd via het oliefilter van het hydraulische terugcircuit.

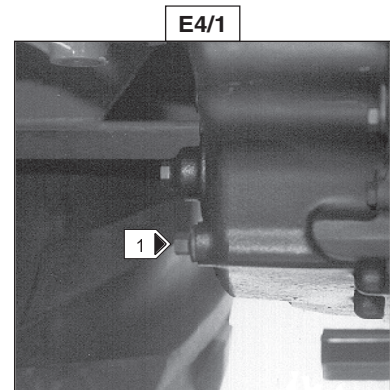


E4 - TRANSMISSIEOLIE AFTAPPEN EN VERVERSEN E5 - SPROEIER DRIJWERKKAST TRANSMISSIE REINIGEN

Plaats de heftruck op een horizontale ondergrond, zet de verbrandingsmotor af, zorg ervoor dat de transmissieolie nog warm is.

OLIE AFTAPPEN

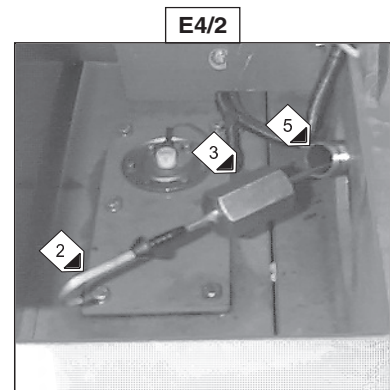
- Plaats een bak onder de aftapstop 1 (Fig. E4/1) en schroef deze los.
- Open de motorkap.
- Verwijder de meter 2 (Fig. E4/2) en schroef de dop 3 los (Fig. E4/2) zodat u de olie goed kunt aftappen.



Wees milieubewust en verwijder de olie dienovereenkomstig.

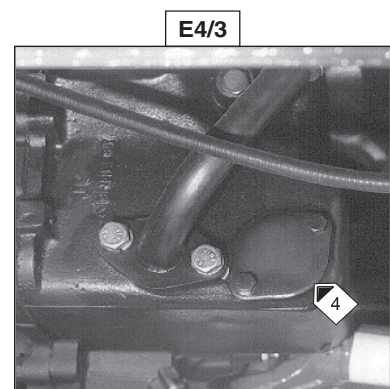
SPROEIER REINIGEN

- Demonteer de steun 4 (Fig. E4/3).
- Verwijder de sproeier en reinig deze met perslucht.
- Hermonteer de sproeier en schroef de steun 4 (Fig. E4/3) vast (Aandraaikoppel 1,8 tot 3,2 kg/m).



OLIE BIJVULLEN

- Plaats de aftapstop 1 (Fig. E4/1) en draai deze vast (Aandraaikoppel 3,5 tot 5,5 kg/m).
- Vul de tank geheel met olie (Zie hoofdstuk : SMEERMIDDELEN) via de vulopening 5 (Fig. E4/2).
- Schroef de dop 3 opnieuw vast (Fig. E4/2).
- Laat de verbrandingsmotor onbelast draaien en controleer vervolgens het niveau en ga na of er geen olie weglekt.



E6 - OLIE DIFFERENTIAAL VOORAS AFTAPPEN EN VERVERSEN

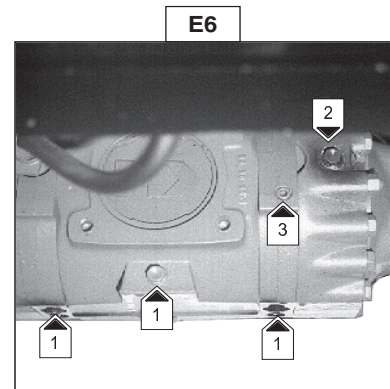
Plaats de heftruck op een horizontale ondergrond, zet de verbrandingsmotor stil en zorg ervoor dat de differentiaalolie nog warm is.

- Plaats een bak onder de aftapdoppen 1 (Fig. E6) en schroef de doppen los.
- Verwijder de aftapdop 2 (Fig. E6) en dop van niveau 3 (Fig. E6) om u ervan te verzekeren dat er geen olie meer in het systeem zit.



Wees milieubewust en verwijder de olie dienovereenkomstig.

- Plaats de aftapdoppen 1 terug en draai ze vast (Fig. E6).
- Vul de as op met olie (Zie hoofdstuk : SMEERMIDDELEN) via vulopening 2 (Fig. E6).
- Het oliepeil is hoog genoeg wanneer er olie uit de opening van niveau 3 (Fig. E6) vloeit.
- Controleer de aftapdoppen op eventuele lekken.
- Zet de vuldop 2 (Fig. E6) en de dop van niveau 3 (Fig. E6) terug en draai beide doppen vast.



E7 - OLIE WIELVERTRAGERS VOOR AFTAPPEN EN VERVERSEN

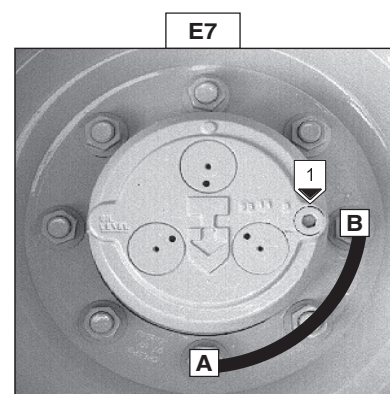
Plaats de heftruck op een horizontale ondergrond, zet de verbrandingsmotor af en zorg ervoor dat de olie van de wielvertragers nog warm is.

- Tap de olie van de vertragers van beide voorwielen af en ververs de olie.
- Plaats de aftapstop 1 (Fig. E7) in stand A.
- Plaats een bak onder de aftapstop en schroef deze los.
- Verwijder alle olie.



Wees milieubewust. Verwijder de olie dienovereenkomstig.

- Plaats de aftapopening in stand B; d.w.z. in peilopeningstand.
- Vul de tank geheel met olie (Zie hoofdstuk : SMEERMIDDELEN) via de peilopening 1 (Fig. E7).
- U heeft het juiste peil bereikt op het moment dat de olie de opening raakt.
- Plaats de aftapstop 1 (Fig. E7) en draai deze vast (Aandraaikoppel 10 tot 13 kg/m).



E8 - OLIE DIFFERENTIAAL ACHTERAS AFTAPPEN EN VERVERSEN

M26-4 M30-4 M40-4 M50-4

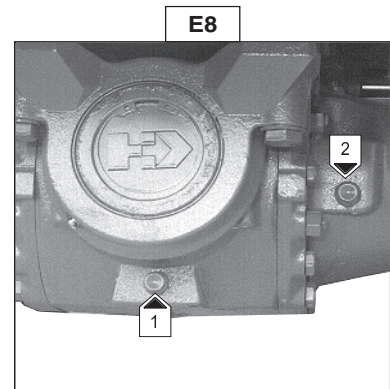
Plaats de heftruck op een horizontale ondergrond, zet de verbrandingsmotor stil en zorg ervoor dat de differentiaalolie nog warm is.

- Plaats een bak onder de aftapstoppen 1 (Fig. E8) en schroef deze los.
- Verwijder de vuldoppen 2 (Fig. E8) zodat de olie goed kan worden afgetapt.



Wees milieubewust en verwijder de olie dienovereenkomstig.

- Plaats de aftapstoppen 1 (Fig. E8) en draai deze aan.
- Vul de tank met olie (Zie hoofdstuk : SMEERMIDDELEN) via de vulopening 2 (Fig. E8).
- U heeft het juiste peil bereikt als de olie tot aan de vulopening komt.
- Controleer of er geen olie weglekt bij de aftapstoppen.
- Plaats de vuldoppen 2 (Fig. E8) en draai deze aan.



E9 - OLIE WIELVERTRAGERS ACHTER AFTAPPEN EN VERVERSEN

M26-4 M30-4 M40-4 M50-4

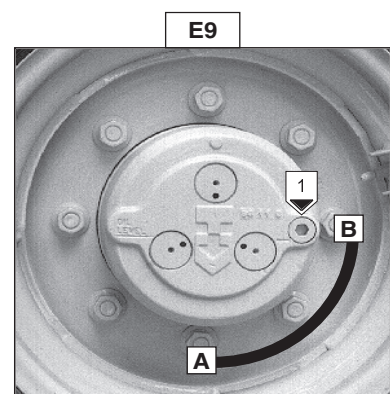
Plaats de heftruck op een horizontale ondergrond, zet de verbrandingsmotor af en zorg ervoor dat de olie van de wielvertragers nog warm is.

- Tap de olie van de vertragers van beide achterwielen af en ververs de olie.
- Plaats de aftapstop 1 (Fig. E9) in stand A.
- Plaats een bak onder de aftapstop en schroef deze los.
- Verwijder alle olie.



Wees milieubewust. Verwijder de olie dienovereenkomstig.

- Plaats de aftapopening in stand B; d.w.z. in peilopeningstand.
- Vul de tank geheel met olie (Zie hoofdstuk : SMEERMIDDELEN) via de peilopening 1 (Fig. E9).
- U heeft het juiste peil bereikt op het moment dat de olie de opening raakt.
- Plaats de aftapstop 1 (Fig. E9) en draai deze vast (Aandraaikoppel 10 tot 13 kg/m).



E10 - KOELVLOEISTOF AFTAPPEN EN VERVERSEN

Deze handelingen dient u te verrichten op het moment dat dat nodig is, of in ieder geval één maal per jaar vlak voor het begin van de winter.

Plaats de heftruck op een horizontale ondergrond, zet de verbrandingsmotor uit en laat deze afkoelen.

VLOEISTOF AFTAPPEN

- Open de motorkap.
- De slang 1 loskoppelen van het luchtfilter (Fig. E10/1).
- De bovenste dekplaat 2 demonteren (Fig. E10/1) (2 bevestigingsschroeven).
- De onderste dekplaat 3 verwijderen (Fig. E10/2).
- Plaats een bak onder de aftapstop 4 (Fig. E10/3) van de radiator en onder de aftapstop 5 (Fig. E10/4) van het motorblok en draai de stoppen los.
- Verwijder de vuldop 6 (Fig. E10/5) van de radiator.
- Tap alle koelvloeistof af en zorg ervoor dat de openingen niet verstopt raken.
- Controleer de staat van de slangen en de bevestigingen. Vervang de slangen indien nodig.
- Spoel het systeem door met schoon water en gebruik een schoonmaakmiddel indien nodig.

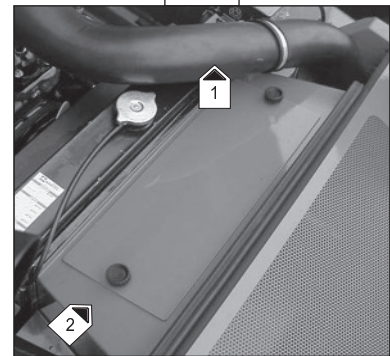
VLOEISTOF BIJVULLEN

- Draai de aftapstoppen 4 (Fig. E10/3) (Aandraaikoppel 2 kg/m) en 5 (Fig. E10/4) (Aandraaikoppel 0,75 tot 1,25 kg/m) vast.
- De dekplaten 3 (Fig. E10/2) en 2 (Fig. E10/1) weer monteren.
- Bereid de koelvloeistof (Fig. E10/6)
- Vul het koelsysteem langzaam met de vloeistof tot 12 mm onder de vulopening 7 (Fig. E10/5).
- Laat de motor enkele minuten onbelast draaien.
- Controleer het geheel op eventuele lekken.
- Controleer het peil en vul vloeistof bij indien nodig.
- Plaats de vuldop 6 (Fig. E10/5).

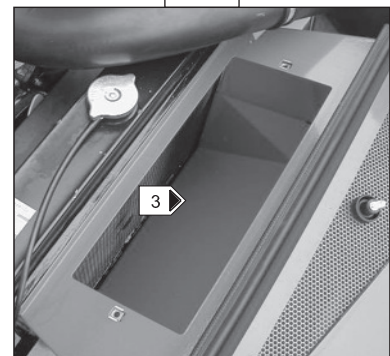


De verbrandingsmotor is niet voorzien van een anti-roestonderdeel en dient daarom ieder jaar gevuld te worden met een mengsel dat minimaal 25% antivries op basis van ethyleen-glycol bevat.

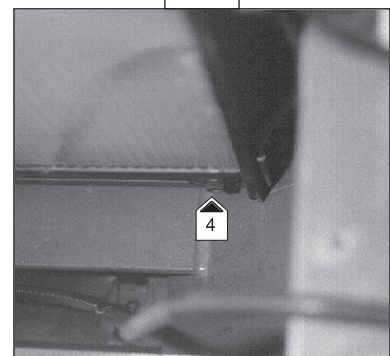
E10/1



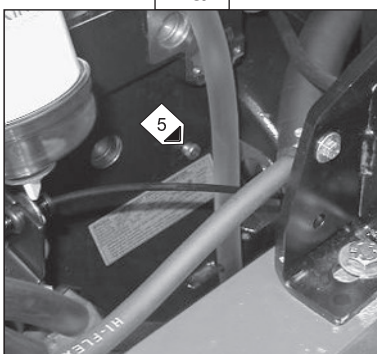
E10/2



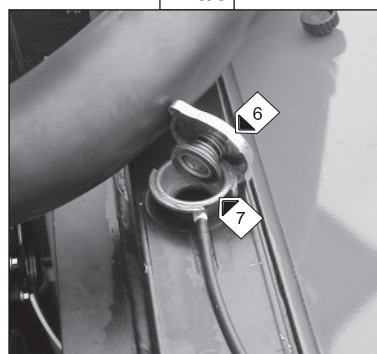
E10/3



E10/4



E10/5



E10/6

VRIESPUNT AL NAAR GELANG HET % ANTIEVRIES	
ANTIEVRIES 5110NF	TEMPERATUUR
30 %	-16° C
33 %	-18° C
40 %	-25° C
50 %	-37° C

E11 - BRANDSTOFTANK AFTAPPEN EN REINIGEN



Nimmer roken of vuur gebruiken tijdens deze handeling.

Plaats de heftruck op een horizontale ondergrond en zet de verbrandingsmotor uit.

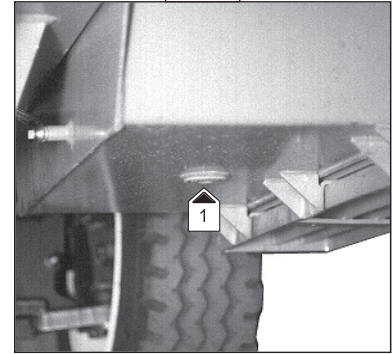
- Kijk en voel of de onderdelen van het brandstofsysteem en de tank die lekken zouden kunnen vertonen, nog in goede staat verkeren.
- **Ontdekt u een lek, raadpleeg dan uw agent of dealer.**



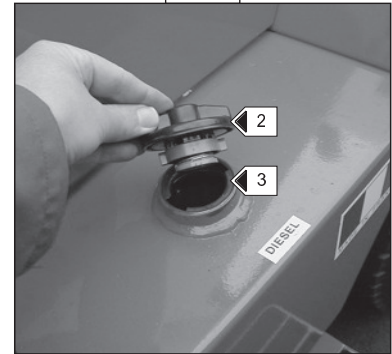
Probeer nimmer zelf een onderdeel te lassen omdat u daarbij een explosie of brand kunt veroorzaken.

- Plaats een bak onder de aftapstop 1 (Fig. E11/1) en schroef deze los.
- Verwijder de dop 2 (Fig. E11/2).
- Laat de diesel weglopen en spoel de tank met tien liter schone diesel die u via de vulopening 3 (Fig. E11/2) in de tank giet.
- Plaats de aftapstop 1 (Fig. E11/1) en draai deze vast (Aandraaikoppel 3 tot 4 kg/m).
- Vul de brandstoftank met schone diesel. Filter de olie door een sproeier of een schone niet-pluizende doek en plaats de vuldop 2 (Fig. E11/2).
- Open de motorkap.
- Activeer het systeem via de inspuitspomp 4 (Fig. E11/3).
- Spuit het systeem schoon indien nodig (Zie hoofdstuk : H1).

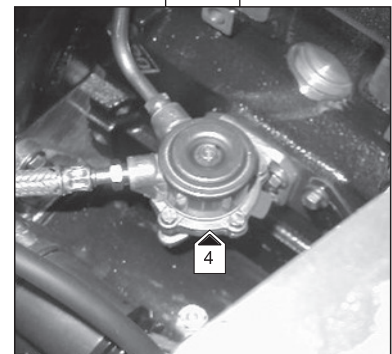
E11/1



E11/2



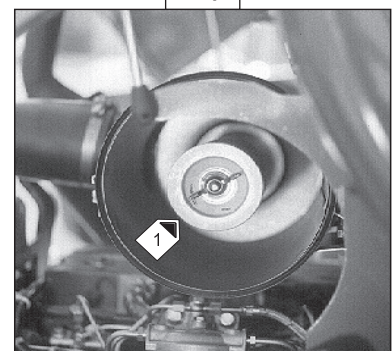
E11/3



E12 - VEILIGHEIDSPATROON DROGE-LUCHTFILTER VERVANGEN (TOT AAN MACHINE NR 139093)

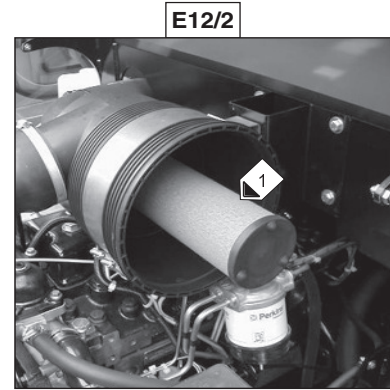
- Demonteer het patroon van het droge-luchtfILTER (Zie hoofdstuk : D3).
- Verwijder het veiligheids patroon van het droge-luchtfILTER 1 (Fig. E12/1) en vervang dit door een nieuw.
- Hermonteer het geheel (Zie hoofdstuk : D3).

E12/1



E12 - VERVANGEN VEILIGHEIDSPATROON VAN DE DROGE LUCHTFILTER (VANAF MACHINE NR 139094)

- Het patroon van de droge lucht filter demonteren (Zie hoofdstuk : D3 - VERVANGEN PATROON DROGE LUCHTFILTER in het deel : 3 - ONDERHOUD).
- Het veiligheidspatroon van de droge lucht filter 1 verwijderen (Fig. E12/2) en vervangen door een nieuw patroon.
- Het geheel opnieuw monteren (Zie hoofdstuk : D3 - VERVANGEN PATROON DROGE LUCHTFILTER in het deel : 3 - ONDERHOUD).



E13 - DRUK REMSYSTEEM CONTROLEREN (RAADPLEEG UW AGENT OF DEALER)

E14 - REMSYSTEEM REINIGEN (RAADPLEEG UW AGENT OF DEALER)

E15 - AFSTELLING REMMEN CONTROLEREN (RAADPLEEG UW AGENT OF DEALER)

E16 - REMOLIE VERVANGEN (RAADPLEEG UW AGENT OF DEALER)

E17 - SILENTBLOCS VERBRANDINGSMOTOR CONTROLEREN (RAADPLEEG UW AGENT OF DEALER)

E18 - TOERENTAL VERBRANDINGSMOTOR CONTROLEREN (RAADPLEEG UW AGENT OF DEALER)

E19 - BEDIENINGSORGANEN VERSNELLINGSBAK CONTROLEREN (RAADPLEEG UW AGENT OF DEALER)

E20 - VOETPLAAT TOEBEHORENDRAAGPLAAT CONTROLEREN (RAADPLEEG UW AGENT OF DEALER)



E21 - STAAT VAN DE WIELEN EN LUCHTBANDEN CONTROLEREN (RAADPLEEG UW AGENT OF DEALER)

E22 - VERSNELLINGEN HYDRAULISCHE ONDERDELEN CONTROLEREN (RAADPLEEG UW AGENT OF DEALER)

E23 - STAAT VAN DE TOEBEHOREN CONTROLEREN (RAADPLEEG UW AGENT OF DEALER)

E24 - BUISVORMIGE FILTER VAN DE HYDRAULISCH POMP REINIGEN (RAADPLEEG UW AGENT OF DEALER)

**F - OM DE 2400 BEDRIJFSUREN**

F1 - DRUK TRANSMISSIE CONTROLEREN (RAADPLEEG UW AGENT OF DEALER)

F2 - DRUK OMZETTER CONTROLEREN (RAADPLEEG UW AGENT OF DEALER)

F3 - DRUK EN OPBRENGST HYDRAULISCHE SYSTEEM CONTROLEREN (RAADPLEEG UW AGENT OF DEALER)

F4 - SLIJTAGE VAN DE KETTINGROLLEN CONTROLEREN (RAADPLEEG UW AGENT OF DEALER)

F5 - MASTGELEIDERROLLEN CONTROLEREN (RAADPLEEG UW AGENT OF DEALER)

F6 - MASTDRAAGROLLEN CONTROLEREN (RAADPLEEG UW AGENT OF DEALER)

F7 - MASTHIJSKETTINGEN CONTROLEREN (RAADPLEEG UW AGENT OF DEALER)

F8 - DIKTE VAN DE MASTSLIJTPLATEN CONTROLEREN (RAADPLEEG UW AGENT OF DEALER)

MC 30 M26-2 M30-2 M26-4 M30-4

F9 - STUURINRICHTING CONTROLEREN (RAADPLEEG UW AGENT OF DEALER)

F10 - HYDRAULIEKOLIERESERVOIR CONTROLEREN (RAADPLEEG UW AGENT OF DEALER)

F11 - OSCILLATIE ACHTERAS CONTROLEREN (RAADPLEEG UW AGENT OF DEALER)

MC 30 M26-2 M30-2



F12 - OSCILLATIE ACHTERAS CONTROLEREN (RAADPLEEG UW AGENT OF DEALER)

M26-4 M30-4 M40-4 M50-4

F13 - SPELING KLEPPEN CONTROLEREN EN AFSTELLEN (RAADPLEEG UW AGENT OF DEALER)

F14 - INSPUITMONDSTUKKEN CONTROLEREN (RAADPLEEG UW AGENT OF DEALER)

F15 - RADIATOR CONTROLEREN EN ONTKALKEN (RAADPLEEG UW AGENT OF DEALER)

F16 - WATERPOMP EN THERMOSTAAT CONTROLEREN (RAADPLEEG UW AGENT OF DEALER)

F17 - STAAT VAN DE HELE MAST CONTROLEREN (RAADPLEEG UW AGENT OF DEALER)

**G - OM DE 4800 BEDRIJFSUREN****G1 - SLIJTAGE VAN DE REMSCHIJVEN CONTROLEREN (RAADPLEEG UW AGENT OF DEALER)**

G2 - WISSELSTROOMGENERATOR EN STARTER CONTROLEREN (RAADPLEEG UW AGENT OF DEALER)

G3 - STUURAS CONTROLEREN (RAADPLEEG UW AGENT OF DEALER)

MC 30 M26-2 M30-2

G4 - TRANSMISSIEDRIJFWERK CONTROLEREN (RAADPLEEG UW AGENT OF DEALER)

MC 30 M26-2 M30-2

G5 - SPELING WIELVERTRAGERS VOOR CONTROLEREN (RAADPLEEG UW AGENT OF DEALER)

MC 30 M26-2 M30-2

G6 - TRANSMISSIEDRIJFWERK CONTROLEREN (RAADPLEEG UW AGENT OF DEALER)

M26-4 M30-4 M40-4 M50-4

G7 - PENNEN DE DRIJFWERK WIELVERTRAGERS ACHTER CONTROLEREN (RAADPLEEG UW AGENT OF DEALER)

M26-4 M30-4 M40-4 M50-4

G8 - RICHTINGSKOGELS CONTROLEREN (RAADPLEEG UW AGENT OF DEALER)

M26-4 M30-4 M40-4 M50-4

G9 - SPELING WIELVERTRAGERS VOOR EN ACHTER CONTROLEREN (RAADPLEEG UW AGENT OF DEALER)

M26-4 M30-4 M40-4 M50-4



H - INCIDENTEEL ONDERHOUD

H1 - BRANDSTOFTOEVOERSYSTEEM REINIGEN

Deze handeling dient alleen te worden verricht :

- Indien een onderdeel van het toevoersysteem vervangen of leeggetapt is.
- Indien de tank leeggetapt is.
- Indien zich een droge storting voordoet.

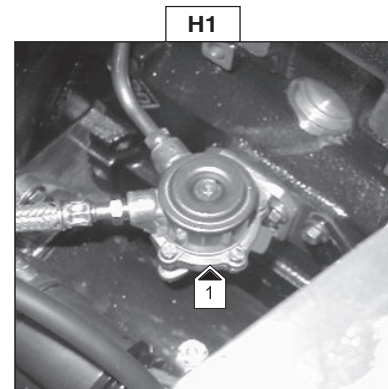
Verzeker u ervan dat er genoeg brandstof zit in de tank, draai de contactsleutel op stand 1 zodat er een elektrisch contact wordt gemaakt.

- Open de motorkap.
- Stel de inspuitpomp 1 (Fig. H1) geleidelijk in werking gedurende een periode van 2 minuten.

N. B. : Indien de hendel van de inspuitpomp maximaal omhoog staat, dient u de krukas een slag te draaien.

- Activeer de starter totdat de motor aanslaat.

N. B. : Als de motor naar behoren functioneert gedurende een korte periode en vervolgens afslaat of onregelmatig draait, controleer dan of het lage-druksysteem lekken vertoont. **Raadpleeg in twijfelgevallen uw agent of dealer.**



H2 - EEN WIEL VERWISSELEN



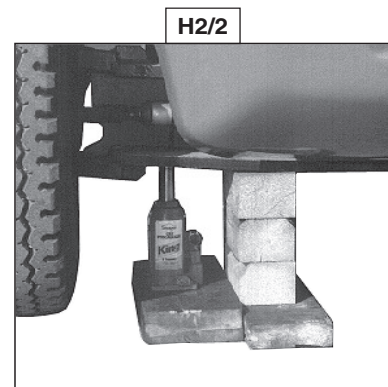
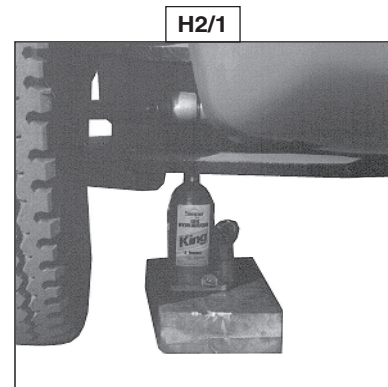
Controleer onderstaande zaken indien u een band op de openbare weg moet verwisselen.

- Plaats indien mogelijk de heftruck op een stevige en horizontale ondergrond.
- Breng de heftruck tot stilstand (Zie hoofdstuk : BESTURING VAN DE HEFTRUCK, paragraaf : TOT STILSTAND BRENGEN VAN DE HEFTRUCK).
- Zet de noodverlichting aan.
- Zet de heftruck in beide richtingen vast op de as die tegenover de as van het te verwisselen wiel ligt.
- Draai de moeren van het te verwisselen wiel los totdat deze gemakkelijk kunnen worden verwijderd.

ACHTERWIEL

N. B. : Wij raden u aan gebruik te maken van de hydraulische krik van **MANITOU Referentienr. 505 507.**

- De krik onder het achterstel zo dicht mogelijk bij het te verwisselen wiel plaatsen en de krik bijstellen (Fig. H2/1).
- Het wiel omhoog krikken tot het net vrij hangt, en een veiligheidsstut onder het achterstel plaatsen (Fig. H2/2).
- Draai de wielmoeren geheel los en verwijder deze.
- Trek het wiel los door het op en neer te bewegen en zijwaarts te draaien.
- Plaats het nieuwe wiel op de wielnaaf.
- Schroef de moeren met de hand vast. Vet de moeren in indien nodig.



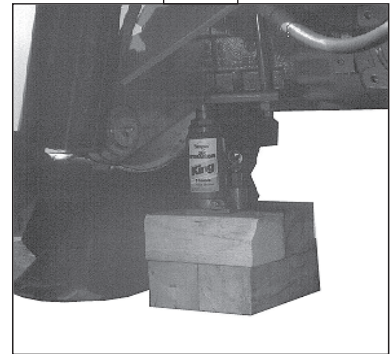
- Verwijder de veiligheidsstut en laat de heftruck zakken met behulp van de krik.
- Draai de wielmoeren vast met een dynamometrische sleutel (Zie hoofdstuk : A - ELKE DAG OM DE 10 BEDRIJFSUREN voor het aandraaikoppel).

VOORWIEL

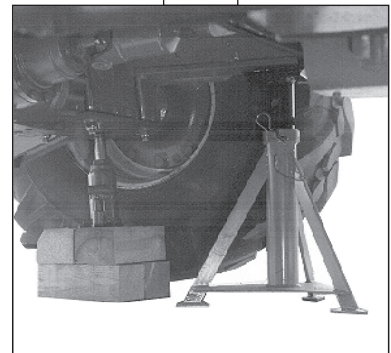
N. B. : Wij raden u aan gebruik te maken van de hydraulische krik van **MANITOU Referentienr. 505 507** en de veiligheidsstut van **MANITOU Referentienr. 554 772**.

- De krik onder de achterasbuis zo dicht mogelijk bij het te verwisselen wiel plaatsen en de krik bijstellen (Fig. H2/3).
- Het wiel omhoog krikken tot het net vrij hangt, en een veiligheidsstut onder het chassis plaatsen (Fig. H/2/4).
- Draai de wielmoeren geheel los en verwijder deze.
- Trek het wiel los door het op en neer te bewegen en zijwaarts te draaien.
- Plaats het nieuwe wiel op de wielnaaf.
- Schroef de moeren met de hand vast. Vet de moeren in indien nodig.
- Verwijder de veiligheidsstut en laat de heftruck zakken met behulp van de krik.
- Draai de wielmoeren vast met een dynamometrische sleutel (Zie hoofdstuk : A - ELKE DAG OM DE 10 BEDRIJFSUREN voor het aandraaikoppel).

H2/3



H2/4



H3 - HEFTRUCK VOORTTREKKEN

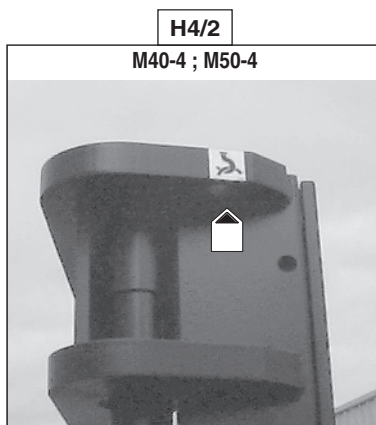
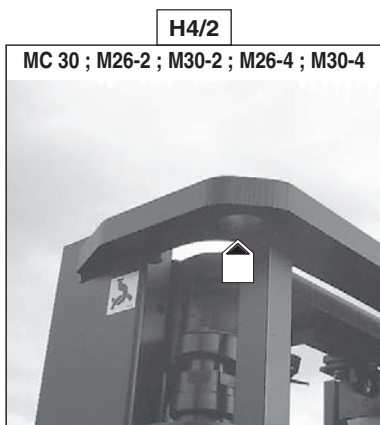
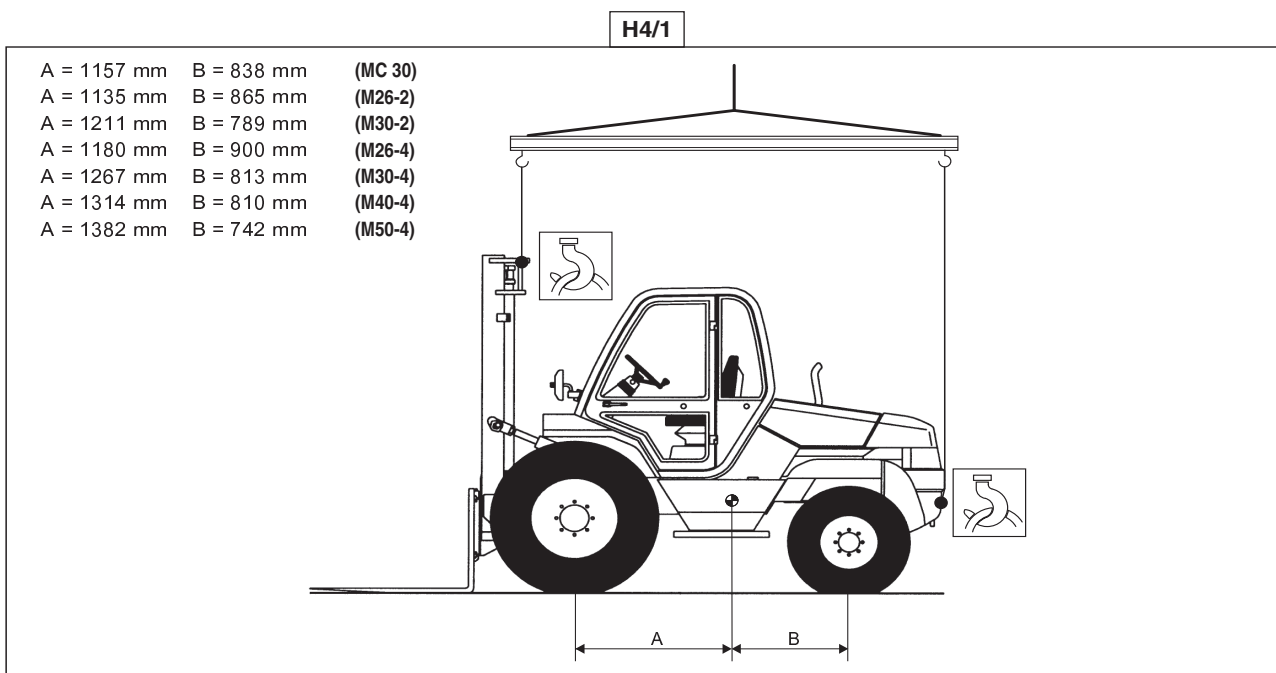


Takel nooit de heftruck met een snelheid hoger dan 24 Km/u.

- Zet de hendel van de keerkoppeling in de vrijstand.
- Doe de handrem los.
- Doe de waarschuwingsknipperlichten aan.
- Aangezien de hydraulische stuurbevestiging niet functioneert, moet u langzaam en krachtig aan het stuur draaien. Vermijd abrupte of schokkende bewegingen.

H4 - HEFTRUCK VOORZIEN VAN KABELS

- Houd rekening met het zwaartepunt van de heftruck bij het heffen (Fig. H4/1).
- Plaats de haken in de daarvoor bestemde verankeringspunten (Fig. H4/2 en H4/3).



H5 - HEFTRUCK OP EEN PLATEAU TRANSPORTEREN



Zorg voor plaatsen van de heftruck dat de voor het transportplateau geldende veiligheidsvoorschriften goed zijn nageleefd. Verzeker u ervan dat de chauffeur van het vervoermiddel op de hoogte is van de afmetingen en het gewicht van de heftruck (Zie hoofdstuk : TECHNISCHE GEGEVENS).



Verzeker u ervan dat het plateau groot en sterk genoeg is om de heftruck te dragen. Controleer tevens de toegestane oppervlakedruk van het plateau in samenhang met de heftruck.

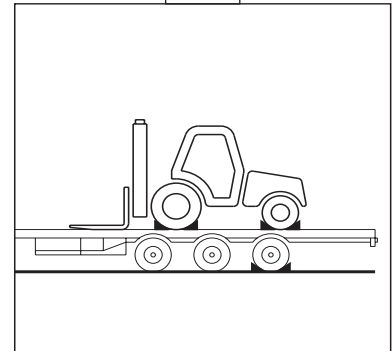
HEFTRUCK OP HET PLATEAU PLAATSEN

- Blokkeer de wielen van het transportplateau.
- Bevestig de rijplaten aan het plateau. Zorg daarbij voor een zo gering mogelijke hoek, zodat de heftruck gemakkelijk op het plateau kan worden gereden.
- Rijd de heftruck zo recht mogelijk op het plateau.
- Stop de heftruck (Zie hoofdstuk : BESTURING VAN DE HEFTRUCK, paragraaf : TOT STILSTAND BRENGEN VAN DE HEFTRUCK).

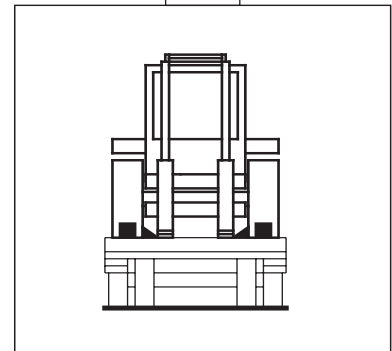
HEFTRUCK VASTZETTEN

- Bevestig wiggen op het plateau voor en achter elke luchtband van de heftruck (Fig. H5/1).
- Bevestig tevens wiggen tegen de binnenkant van elke luchtband (Fig. H5/2).
- Stuw de heftruck op de aanhanger vast met behulp van sterke touwkabels. Haal deze touwkabels aan de voorkant van de heftruck boven de articulatiebeugels 1 van de mast door (Fig. H5/3), en aan de achterkant door de trekhaak 2 (Fig. H5/4).
- Trek de touwen strak aan (Fig. H5/5).

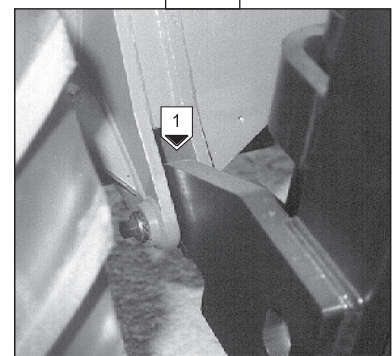
H5/1



H5/2



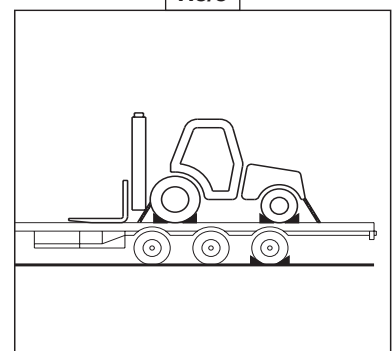
H5/3



H5/4



H5/5



H6 - DE BESCHERMKOOI OF DE CABINE OMHOOG DOEN WANNEER GROTE REPARATIES VAN DE HEFTRUCK MOETEN WORDEN UITGEVOERD

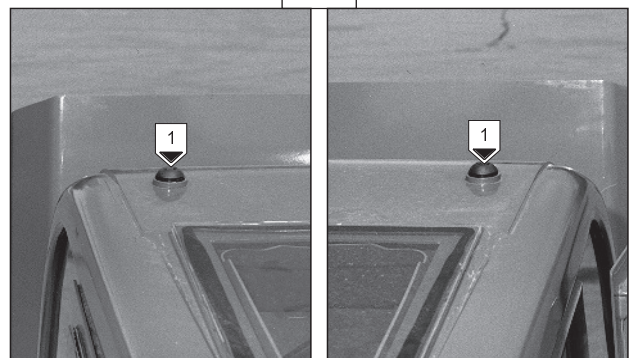
PLAATSSEN VAN DE HEFTRUCK

- De heftruck op een horizontale ondergrond plaatsen.
- De versnellingspook in de 1e of 3e versnelling zetten.
- De parkeerrem lossen.
- De mast zo ver mogelijk naar achteren kantelen en zo nodig de mast heffen tot ongeveer 50 cm boven de veiligheidskap of cabine.

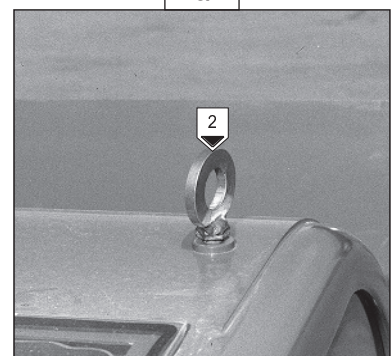
DE KABEL AANBRENGEN

- De twee schroeven 1 losdraaien (figuur H 6/1) die zich op het dak bevinden en ze vervangen door twee ringen 2 " M14 " referentie : 72422 (figuur H 6/2 – H 6/4).
- De kabel over de bovenste riem van de beweegbare stut voeren en vervolgens aan de ringen bevestigen (Fig. H6/3).

H6/1



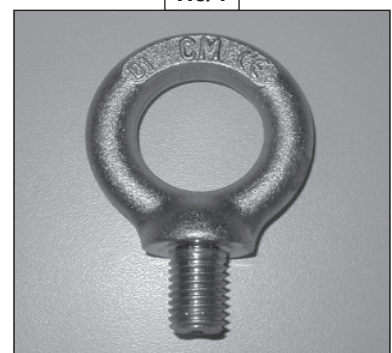
H6/2



H6/3

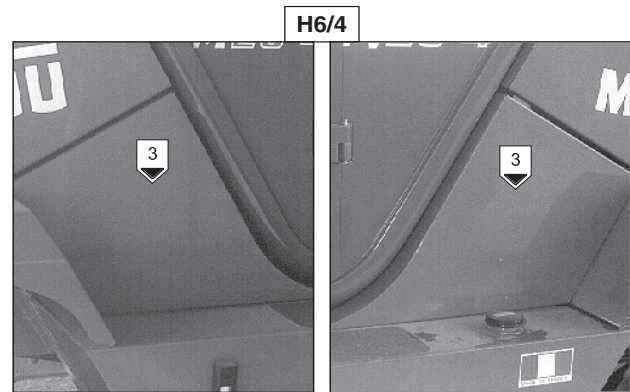


H6/4



ONTGREDELING VAN DE BESCHERMKOOI OF DE CABINE

- De zijkleppen 3 demonteren (Fig. H6/4) (3 bevestigingsschroeven).
- De bevestigingsschroeven van de silentblocs 4 (Fig. H6/5) losschroeven en alleen de moeren verwijderen.
- De linkerdeur van de cabine dichtdoen.
- De rechterdeur openen en blokkeren.

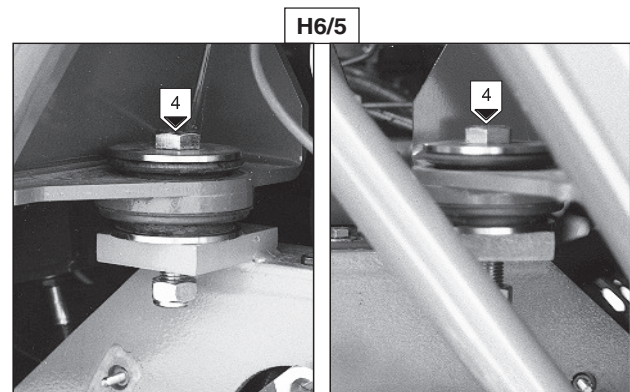


DE BESCHERMKOOI OF DE CABINE OMHOOG DOEN



Controleren of er zich geen voorwerpen in het bestuurdersgedeelte bevinden die de handeling kunnen hinderen.

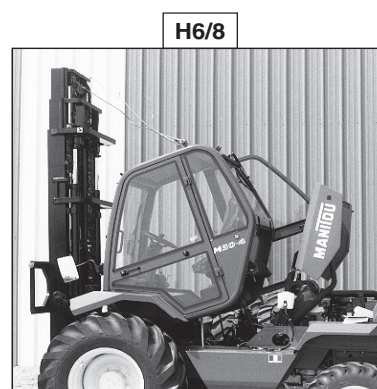
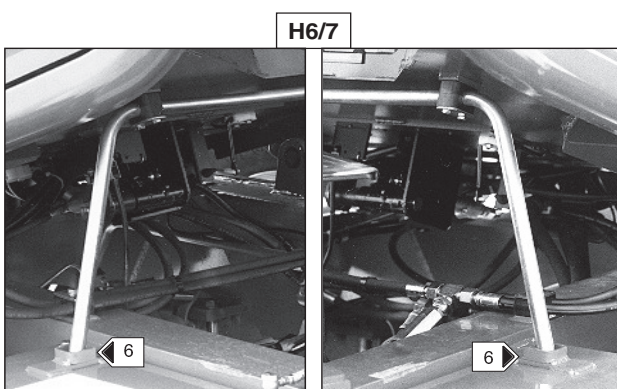
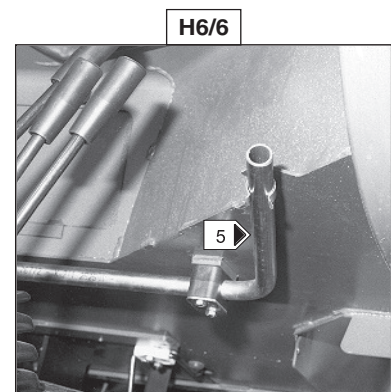
- De mast langzaam en voorzichtig naar voren kantelen en de stut 5 (Fig. H6/6) verwijderen.
- Doorgaan met het omhoog brengen van de beschermkooi of de cabine. De stut plaatsen zodra er voldoende ruimte 6 (Fig. H6/7) is in de aanslagen.



De beschermkooi of cabine niet verder omhoog brengen dan noodzakelijk is.

N. B. : De balg van de versnellingspook zit nu achterstevoren.

- De beschermkooi of cabine iets laten zakken zodat de stut stevig staat (Fig. H6/8).





OMLAAG BRENGEN VAN DE BESCHERMKOOI OF DE CABINE

- De mast licht naar voren kantelen zodat de stut vrijkomt. Vervolgens de stut terugplaatsen in de clip.
- De beschermkooi of cabine langzaam laten zakken en controleren of er niets in de weg staat.
- De bevestigingsschroeven van de silentblocs terugplaatsen en aandraaien.
- De zijkleppen opnieuw monteren.
- Opnieuw vorm geven aan de balg van de versnellingspook.
- De kabel en de ringen verwijderen en de twee schroeven weer aan het dak bevestigen.



4 - ALS EXTRA LEVERBARE MULTIFUNCTIONELE TOEBEHOREN





INLEIDING

- Een breed opgezette reeks hulpstukken speciaal ontworpen voor en aangepast aan de heftruck is beschikbaar. Deze hulpstukken worden door de constructeur gegarandeerd.
- De hulpstukken worden geleverd met een lastplaat aangepast aan uw heftruck. De handleiding van de lastplaat moeten worden opgeborgen op de hiervoor voorziene plaatsen in de heftruck. De in de handleiding beschreven voorschriften zijn pas kracht op de standaard hulpstukken.
- Bepaalde, bijzondere, toepassingen benodigen een aanpassing van het hulpstuk dat niet in de opties getarifeerd. Meerdere mogelijkheden staan op dit gebied tot uw beschikking, raadpleeg uw agent of dealer.



Alle HULPSTUKKEN MET HANGENDE LADING (Lier, hijsarm, hijsarm met haspel, haak enz.) moeten ABSOLUUT gebruikt worden met een heftruck voorzien van een AUTOMATISCHE ONDERBREKINGSINRICHTING VAN DE HYDRAULISCHE BEWEGINGEN.



Uitsluitend de door de constructeur goedgekeurde hulpstukken mogen op de heftruck gebruikt worden (Zie hoofdstuk : TECHNISCHE KARAKTERISTIEKEN VAN DE HULPSTUKKEN in het deel : 4 - OPTIONELE HULPSTUKKEN VOOR DEZE REEKS). De aansprakelijkheid van de constructeur zal niet ingeroepen kunnen worden in het geval het hulpstuk buiten zijn weten wordt gewijzigd of aangepast.



De maximale belastingen zijn gedefinieerd door het vermogen van de heftruck waarbij rekening moet worden gehouden met het gewicht en het zwaartepunt van het hulpstuk. In het geval het hulpstuk een kleiner vermogen heeft dan de heftruck, deze grenswaarde nooit overschrijden.

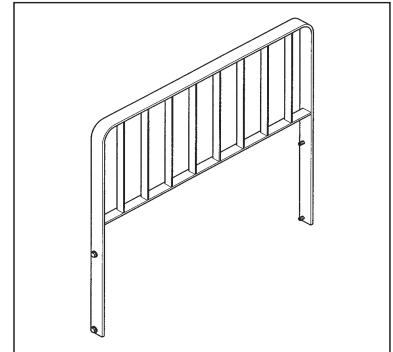
TECHNISCHE GEGEVENS TOEBEHOREN

LAADSTEUN (MC30 - M26.2/26.4/30.2/30.4 Mast met rollen)

Referentie : 555 323 (2T6) (3T)
Breedte : 1470 mm
Gewicht : 42 Kg

Referentie : 570 113 (2T6) (3T)
Breedte : 1750 mm
Gewicht : Kg

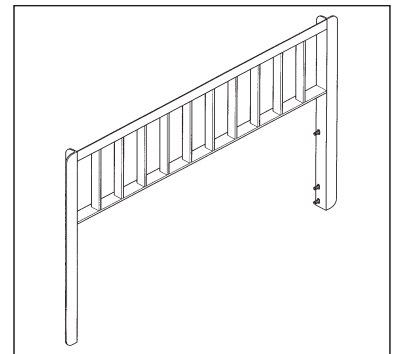
Referentie : 570 114 (2T6) (3T)
Breedte : 2000 mm
Gewicht : Kg



LAADSTEUN

Referentie : 572 788 (4T) (5T)
Breedte : 1670 mm
Gewicht : Kg

Referentie : 572 790 (4T) (5T)
Breedte : 2000 mm
Gewicht : Kg



GESTANDAARDISEERDE VORK (Mast met geleidingen)

Referentie : 415 151 (MC 30)	Referentie : 415 150 (2T6)
Doorsnede : 125 x 45 x 1200 mm	Doorsnede : 125 x 40 x 1200 mm
Gewicht : 79 Kg	Gewicht : 77 Kg

Referentie : 415 203 (MC 30)	Referentie : 415 152 (2T6) (3T)
Doorsnede : 150 x 50 x 1200 mm	Doorsnede : 125 x 45 x 1200 mm
Gewicht : 114 Kg	Gewicht : 84 Kg

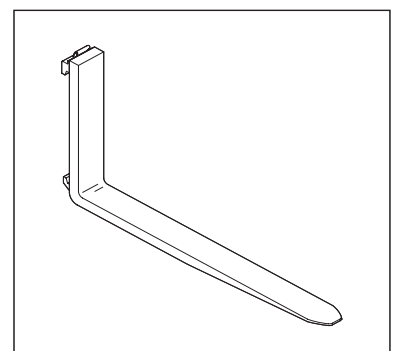
Referentie : 415 333 (3T)
Doorsnede : 150 x 50 x 1200 mm
Gewicht : 116 Kg



GESTANDAARDISEERDE VORK (Mast met rollen)

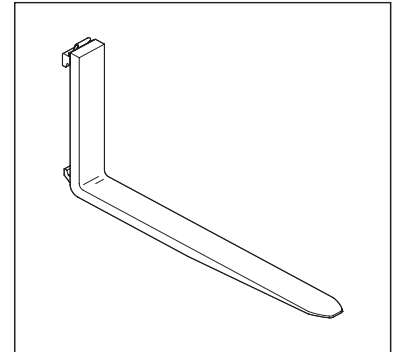
Referentie : 415 727 (MC 30)	Referentie : 415 728 (2T6) (3T)
Doorsnede : 125 x 40 x 1200 mm	Doorsnede : 125 x 40 x 1200 mm
Gewicht : 74 Kg	Gewicht : 77 Kg

Referentie : 415 729 (MC 30)	Referentie : 415 730 (2T6) (3T)
Doorsnede : 125 x 45 x 1200 mm	Doorsnede : 125 x 45 x 1200 mm
Gewicht : 79 Kg	Gewicht : 82 Kg



GESTANDAARDISEERDE VORK

Referentie : 415 497 (4T)	Referentie : 415 499 (5T)
Doorsnede : 150 x 50 x 1200 mm	Doorsnede : 150 x 60 x 1200 mm
Gewicht : 112 Kg	Gewicht : 138 Kg
Referentie : 415 498 (4T)	
Doorsnede : 150 x 60 x 1200 mm	
Gewicht : 128 Kg	



VORKVERLENGSTUK (MC30 - M26.2/26.4/30.2/30.4)

- RF 32 N-1700 -

Referentie : 556 274
Nominaal vermogen : 1600 Kg
Lengte : 1700 mm
Doorsnede : 160 x 65 mm
Gewicht : 38 Kg

- RF 32 N-2000 -

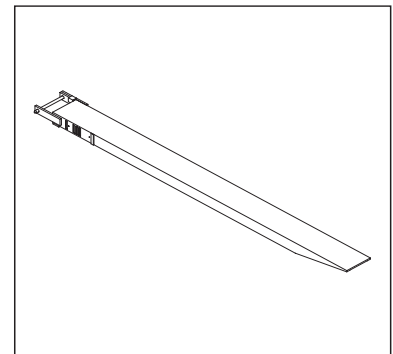
Referentie : 556 273
Nominaal vermogen : 1600 Kg
Lengte : 2000 mm
Doorsnede : 160 x 65 mm
Gewicht : 44 Kg

- RF 32 N-2300 -

Referentie : 556 275
Nominaal vermogen : 1600 Kg
Lengte : 2300 mm
Doorsnede : 160 x 65 mm
Gewicht : 50 Kg

- RF 32 N-2500 -

Referentie : 556 276
Nominaal vermogen : 1600 Kg
Lengte : 2500 mm
Doorsnede : 160 x 65 mm
Gewicht : 55 Kg



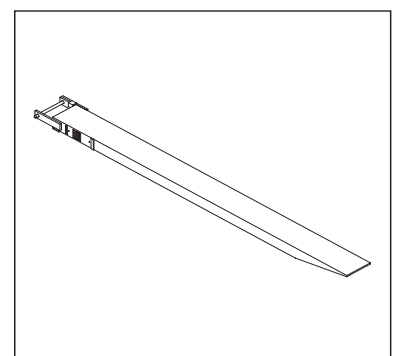
VORKVERLENGSTUK (M40.4 - 50.4)

- RF 50 -

Referentie : 34 584
Nominaal vermogen : 2500 Kg
Lengte : 2000 mm
Doorsnede : 200 x 75 mm
Gewicht : 65 Kg

- RF 50-2500 -

Referentie : 468 586
Nominaal vermogen : 2500 Kg
Lengte : 2500 mm
Doorsnede : 200 x 75 mm
Gewicht : 70 Kg





SCHUTBORD MET ZIJDELINGSE VERPLAATSING

(MC30 - M26.2/4 - M30.2/4 Mast met geleidingen)

- TDL 30 A - 1320 -

Referentie : 570 243
 Nominaal vermogen : 2700 Kg
 Zijdelingse verplaatsing : 2x100 mm
 Breedte : 1320 mm
 Gewicht : 207 Kg

- TDL 30 A - 1750 -

Referentie : 570 244
 Nominaal vermogen : 2700 Kg
 Zijdelingse verplaatsing : 2x100 mm
 Breedte : 1750 mm
 Gewicht : 255 Kg

- TDL 30 A - 2000 -

Referentie : 570 245
 Nominaal vermogen : 2700 Kg
 Zijdelingse verplaatsing : 2x100 mm
 Breedte : 2000 mm
 Gewicht : 277 Kg



GESTANDARDISEERD BORD MET ZIJDELINGSE VERPLAATSING

(MC30 - M26.2/4 - M30.2/4 Mast met rollen)

- TDL 100E-SS-B686 - 1470 -

Referentie : 570 218 *
 570 166 **
 570 169 ***
 570 163 ****

Nominaal vermogen : 3000 Kg
 Zijdelingse verplaatsing : 2x100 mm
 Breedte : 1470 mm
 Gewicht : 192 Kg

- TDL 100E-SS-E160 - 2000 -

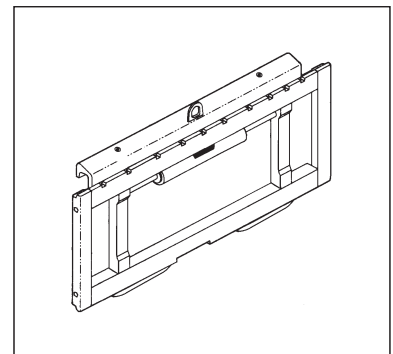
Referentie : 570 074 *
 570 168 **
 570 171 ***
 570 165 ****

Nominaal vermogen : 3000 Kg
 Zijdelingse verplaatsing : 2x100 mm
 Breedte : 2000 mm
 Gewicht : 278 Kg

- TDL 100E-SS-E089 - 1750 -

Referentie : 570 073 *
 570 167 **
 570 170 ***
 570 164 ****

Nominaal vermogen : 3000 Kg
 Zijdelingse verplaatsing : 2x100 mm
 Breedte : 1750 mm
 Gewicht : 238 Kg



- * : Tweevoudige mast met volledig zicht (D V T)
- ** : Tweevoudige mast met vrije hefhoogte (D L L)
- *** : Drievoudige mast met volledig zicht (T V T)
- **** : Drievoudige mast met vrije hefhoogte (T L L)

GESTANDARDISEERD BORD MET ZIJDELINGSE VERPLAATSING (M 40.4 - M 50.4)

- TDLA 40N 1670 -

Referentie : 572 303 *
572 069 **
572 069 ****
Nominaal vermogen : 4000 Kg
Zijdelingse verplaatsing : 2 x 100 mm
Breedte : 1670 mm
Gewicht : 335 Kg

- TDLA 50N 1670 -

Referentie : 572 305 *
572 070 **
572 070 ****
Nominaal vermogen : 4500 Kg
Zijdelingse verplaatsing : 2 x 100 mm
Breedte : 1670 mm
Gewicht : 383 Kg

- TDLA 40N 2000 -

Referentie : 572 304 *
572 071 **
572 071 ****
Nominaal vermogen : 3600 Kg
Zijdelingse verplaatsing : 2 x 100 mm
Breedte : 2000 mm
Gewicht : 380 Kg

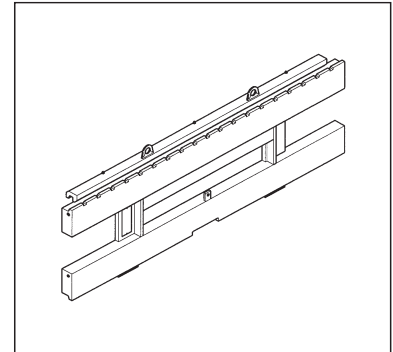
- TDLA 50N 2000 -

Referentie : 572 306 *
572 072 **
572 072 ****
Nominaal vermogen : 4500 Kg
Zijdelingse verplaatsing : 2 x 100 mm
Breedte : 2000 mm
Gewicht : 440 Kg

* : Tweevoudige mast met volledig zicht (D V T)

** : Tweevoudige mast met vrije hefhoogte (D L L)

**** : Drievoudige mast met vrije hefhoogte (T L L)



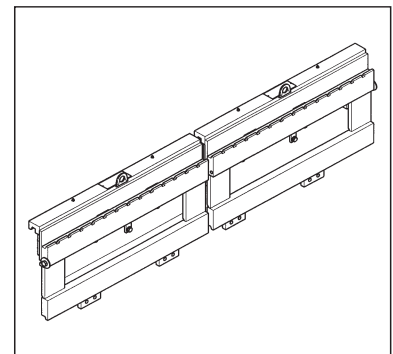
GESTANDARDISEERD DUBBEL SCHUTBORD MET ZIJDELINGSE VERPLAATSING (M 40.4 - M 50.4)

- DOUBLE TDLA 40N -

Referentie : 572 401
Nominaal vermogen : 2 x 2000 Kg
Zijdelingse verplaatsing : 2 x 150/100 mm
Breedte : 2 x 985 mm
Gewicht : 2 x 132 Kg

- DOUBLE TDLA 50N -

Referentie : 572 404
Nominaal vermogen : 2 x 2500 Kg
Zijdelingse verplaatsing : 2 x 150/100 mm
Breedte : 2 x 985 mm
Gewicht : 2 x 165 Kg



GENORMALISEERDE VORK OP DTDL

(M 40.4)

Referentie : 415 745
Doorsnede : 125 x 40 x 1200 mm
Gewicht : 67 Kg

(M 50.4)

Referentie : 415 746
Doorsnede : 125 x 40 x 1200 mm
Gewicht : 70 Kg

LAADBAK

(MC30 - M26.2/4 - M30.2/4 Mast met geleidingen)

- BA 1000 -

Referentie : 570 475
 Nominaal vermogen : 1000 L / 1200 Kg
 Breedte : 2022 mm
 Gewicht : 567 Kg

- BA 2000 -

Referentie : 570 477
 Nominaal vermogen : 2000 L / 2000 Kg
 Breedte : 2022 mm
 Gewicht : 840 Kg

- BA 1500 -

Referentie : 570 476
 Nominaal vermogen : 1500 L / 1800 Kg
 Breedte : 2022 mm
 Gewicht : 745 Kg



LAADBAK

(MC30 - M26.2/4 - M30.2/4 Mast met rollen)

- BA 1000 S2 30N -

Referentie : 570 285
 Nominaal vermogen : 1000 L / 1200 Kg
 Breedte : 2022 mm
 Gewicht : 480 Kg

- BA 2000 S2 30N -

Referentie : 570 287
 Nominaal vermogen : 2000 L / 2000 Kg
 Breedte : 2022 mm
 Gewicht : 700 Kg

- BA 1500 S2 30N -

Referentie : 570 286
 Nominaal vermogen : 1500 L / 1800 Kg
 Breedte : 2022 mm
 Gewicht : 610 Kg



GRONDWERKBAK (M 40.4 - M 50.4)

- SP 700 40N SD - *

Referentie : 556 302
 Nominaal vermogen : 700 L / 1260 Kg
 Breedte : 2100 mm
 Gewicht : 605 Kg

- SP 700 40N AD - *

Referentie : 556 303
 Nominaal vermogen : 700 L / 1260 Kg
 Breedte : 2100 mm
 Gewicht : 630 Kg

- SP 700 50N SD -

Referentie : 556 306
 Nominaal vermogen : 700 L / 1260 Kg
 Breedte : 2100 mm
 Gewicht : 580 Kg

- SP 700 50N AD -

Referentie : 556 307
 Nominaal vermogen : 700 L / 1260 Kg
 Breedte : 2100 mm
 Gewicht : 605 Kg

- SP 1000 40N SD - *

Referentie : 556 304
 Nominaal vermogen : 1000 L / 1800 Kg
 Breedte : 2200 mm
 Gewicht : 690 Kg

- SP 1000 40N AD - *

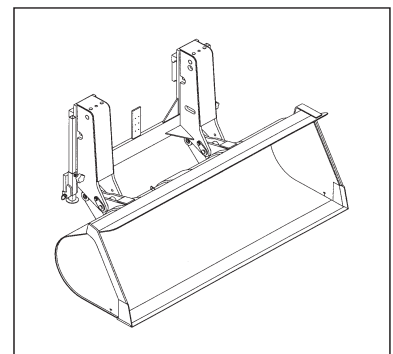
Referentie : 556 305
 Nominaal vermogen : 1000 L / 1800 Kg
 Breedte : 2200 mm
 Gewicht : 715 Kg

- SP 1000 50N SD -

Referentie : 556 308
 Nominaal vermogen : 1000 L / 1800 Kg
 Breedte : 2200 mm
 Gewicht : 665 Kg

- SP 1000 50N AD -

Referentie : 556 309
 Nominaal vermogen : 1000 L / 1800 Kg
 Breedte : 2200 mm
 Gewicht : 690 Kg



(* : + MC 30 Mast met rollen)



GRONDWERKBAK

(MC30 - M26.2/4 - M30.2/4 Mast met geleidingen)

- SP 500/1620 SD -

Referentie : 570 479
 Nominaal vermogen : 500 L / 900 Kg
 Breedte : 1620 mm
 Gewicht : 450 Kg

- SP 500/1620 AD -

Referentie : 570 448
 Nominaal vermogen : 500 L / 900 Kg
 Breedte : 1620 mm
 Gewicht : 450 Kg

- SP 500/2000 SD -

Referentie : 570 481
 Nominaal vermogen : 500 L / 900 Kg
 Breedte : 2000 mm
 Gewicht : 480 Kg

- SP 500/2000 AD -

Referentie : 570 480
 Nominaal vermogen : 500 L / 900 Kg
 Breedte : 2000 mm
 Gewicht : 480 Kg



GRONDWERKBAK

(M26.2/4 - M30.2/4 Mast met geleidingen)

- SP 600 SD -

Referentie : 39 001
 Nominaal vermogen : 500 L / 900 Kg
 Breedte : 2022 mm
 Gewicht : 610 Kg

- SP 600 AD -

Referentie : 39 002
 Nominaal vermogen : 500 L / 900 Kg
 Breedte : 2022 mm
 Gewicht : 610 Kg

- SP 800 SD -

Referentie : 410 727
 Nominaal vermogen : 800 L / 1440 Kg
 Breedte : 2022 mm
 Gewicht : 655 Kg

- SP 800 AD -

Referentie : 410 726
 Nominaal vermogen : 800 L / 1440 Kg
 Breedte : 2022 mm
 Gewicht : 655 Kg



GRONDWERKBAK

(MC30 - M26.2/4 - M30.2/4 Mast met rollen)

- SP 500/1620 SD -

Referentie : 570 278
 Nominaal vermogen : 500 L / 900 Kg
 Breedte : 1620 mm
 Gewicht : 420 Kg

- SP 500/1620 AD -

Referentie : 570 277
 Nominaal vermogen : 500 L / 900 Kg
 Breedte : 1620 mm
 Gewicht : 420 Kg

- SP 500/2000 SD -

Referentie : 570 280
 Nominaal vermogen : 500 L / 900 Kg
 Breedte : 2000 mm
 Gewicht : 450 Kg

- SP 500/2000 AD -

Referentie : 570 279
 Nominaal vermogen : 500 L / 900 Kg
 Breedte : 2000 mm
 Gewicht : 450 Kg





GRIJPERBAK VOOR GRAAN EN MEST (M 40.4 - M 50.4)

- BCE 1500 40N - *

Referentie : 556 296
 Nominaal vermogen : 1500 L / 1800 Kg
 Breedte : 2100 mm
 Gewicht : 775 Kg

- BCE 1500 50N -

Referentie : 556 299
 Nominaal vermogen : 1500 L / 1800 Kg
 Breedte : 2100 mm
 Gewicht : 750 Kg

- BCE 2000 40N - *

Referentie : 556 297
 Nominaal vermogen : 2000 L / 2400 Kg
 Breedte : 2100 mm
 Gewicht : 870 Kg

- BCE 2000 50N -

Referentie : 556 300
 Nominaal vermogen : 2000 L / 2400 Kg
 Breedte : 2100 mm
 Gewicht : 845 Kg

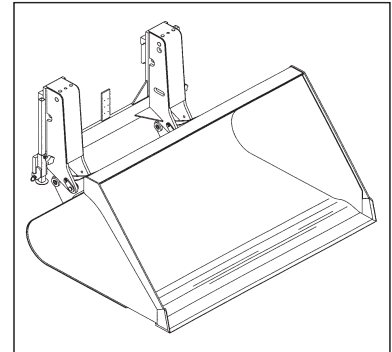
- BCE 2500 40N -

Referentie : 556 298
 Nominaal vermogen : 2500 L / 3000 Kg
 Breedte : 2100 mm
 Gewicht : 950 Kg

- BCE 2500 50N -

Referentie : 556 301
 Nominaal vermogen : 2500 L / 3000 Kg
 Breedte : 2100 mm
 Gewicht : 925 Kg

* : + MC 30 - M26.2/4 - M30.2/4 Mast met rollen



BAK MET STORTGOOT (BEVESTIGING OP VORKEN MOGELIJK)

- GL 300 S2 -

Referentie : 174 243
 Nominaal vermogen : 300 L / 660 Kg
 Gewicht : 149 Kg

- GL 400 S2 -

Referentie : 174 244
 Nominaal vermogen : 400 L / 880 Kg
 Gewicht : 157 Kg

- GL 600 S2 -

Referentie : 174 245
 Nominaal vermogen : 600 L / 1320 Kg
 Gewicht : 277 Kg

- GL 800 S2 -

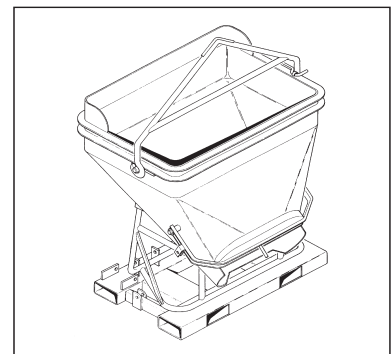
Referentie : 174 246
 Nominaal vermogen : 800 L / 1760 Kg
 Gewicht : 308 Kg

- GL 1000 S2 -

Referentie : 174 247
 Nominaal vermogen : 1000 L / 2200 Kg
 Gewicht : 325 Kg

- GL 1500 S2 -

Referentie : 174 248
 Nominaal vermogen : 1500 L / 3300 Kg
 Gewicht : 375 Kg



BETONBAK

(MC30 - M26.2/4 - M30.2/4 Mast met geleidingen)

- BB 500 S2 -

Referentie : 469095
 Nominaal vermogen : 500 L / 1300 Kg
 Breedte : 1100 mm
 Gewicht : 200 Kg

- BBH 500 S2 -

Referentie : 469489
 Nominaal vermogen : 500 L / 1300 Kg
 Breedte : 1100 mm
 Gewicht : 200 Kg

