



10/2015

NPK[®]

HYDRAULISCHE SLOOPHAMER GEBRUIKSHANDLEIDING

GH-7A CP/EC

NIPPON PNEUMATIC MFG. CO., LTD.

Copyright © 2015 Nippon Pneumatic Mfg. Co., Ltd. All rights reserved.



VOORWOORD

NPK is de grootste producent van HYDRAULISCHE HAMERS ter wereld en heeft het meest complete programma. Het succes van NPK wordt veroorzaakt door haar continue zorg voor kwaliteit, betrouwbaarheid en de lange levensduur van het product. De NPK HYDRAULISCHE SLOOPHAMER wordt gekenmerkt door enkele uniek ontworpen constructies en het is dan ook de filosofie van NPK dat iedere hamer in nieuwstaat gebracht kan worden lang nadat concurrerende producten zijn verschromt. U kunt er zeker van zijn dat U met deze aanschaf een rendabele investering heeft gedaan.

Deze gebruiksaanwijzing bevat instructies voor de bediening en juist functioneren van de NPK HYDRAULISCHE HAMER. Het bevat onder andere waardevolle informatie voor een maximaal efficiënt gebruik. Zorg dat U deze gebruiksaanwijzing zorgvuldig doorleest en de NPK HYDRAULISCHE HAMER en de bediening ervan volledig begrijpt voordat U de hamer daadwerkelijk gebruikt.

Voor aanvullende informatie of voor hulp bij ieder optredend probleem, dient U contact op te nemen met uw officiële NPK dealer.

Bij reparatie of wanneer onderdelen vervangen moeten worden, dienen alleen originele NPK onderdelen gebruikt te worden. NPK is niet verantwoordelijk voor falen en gevolgen, veroorzaakt door toepassing van onderdelen welke niet door NPK verkocht worden of welke niet door NPK zijn goedgekeurd.



INDEX

VOORWOORD.....	1
BELANGRIJKE VEILIGHEIDS VOORSCHRIFTEN.....	3
VEILIGHEIDSVOORSCHRIFTEN VOOR HET GEBRUIK VAN DE HAMER.....	4
(GRAAF)MACHINE COMPTABILITEIT.....	5
HAMER SPECIFICATIES.....	5
STANDAARD BEITELS.....	6
HYDRAULISCHE INSTALLATIE.....	7
MECHANISCHE INSTALLATIE.....	8
MONTAGE AAN DE (GRAAF)MACHINE.....	9
DEMONTAGE VAN DE (GRAAF)MACHINE.....	10
HAMER UIT DE ENVIRO OMKASTING HALEN.....	11
MONTEREN VAN DE HAMER IN DE OMKASTING.....	12
STRUCTUUR VAN DE HAMER.....	13
WERKINGSPRINCIPE VAN DE HAMER.....	14
BEDIENING.....	15
ONDERWATERAANSLUITING.....	16
BEDIENINGSTECHNIEK EN VOORSCHRIFTEN.....	17
GEBRUIK VAN NPK BEITELS.....	22
VERVANGING VAN DE BEITEL.....	23
INSPECTIE EN ONDERHOUD.....	24
ROUTINE INSPECTIE EN ONDERHOUD.....	25
REPAREREN VAN EEN SCHEUR.....	26
CONTROLE OP VERVUILING VAN DE HYDR. OLIE.....	27
MAXIMUM SPELING TUSSEN BEITEL EN BUSSEN.....	28
STIKSTOF VULSET.....	29
STIKSTOF GASDRUK.....	30
CONTROLLEREN VAN DE STIKSTOFDRUK.....	31
VERLAGEN VAN DE STIKSTOFDRUK.....	32
VERHOGEN VAN DE GASDRUK.....	33
OPLOSSEN VAN PROBLEMEN.....	34
CONTROLLEREN VAN DRUK EN OLIESTROOM.....	35
OLIE LEKKAGE.....	37
GAS LEKKAGE.....	38
VERVANGEN VAN DE TREKBOUTEN (SIDE BOLTS).....	39
MOMENTEN TABEL.....	44
OPMERKINGEN VOOR HYDRAULISCHE SLANGEN.....	46
OPSLAG.....	47
NOTITIES.....	48

BELANGRIJKE VEILIGHEIDS VOORSCHRIFTEN

1. Machinisten en onderhoudspersoneel dienen deze handleiding te hebben gelezen en te begrijpen.

GEVAAR

2. Zorg dat niemand zich binnen het bereik van de hamer bevindt tijdens het werken ermee.
3. Werk niet met de hamer zonder afdoende afscherming. Deze beschermt bijvoorbeeld de machinist tegen rondvliegende brokstukken.
4. TER VOORKOMING VAN VERWONDING OF DOOD: demonteer niets van de hamer zonder eerst de stikstofkamer drukloos te hebben gemaakt.
5. Bewerk of slijp de beitel nooit met een brander. De hitte van de brander of die van het lassen veroorzaakt breuk en wijzigingen in de eigenschappen van het staal, zodat stukken van de beitel losslaan. Alleen slijpen met een slijpschijf met voldoende koeling is toegestaan.
6. Zorg dat de beitel volledig uit staat tijdens het vullen van de stikstofkamer met stikstof. Zorg dat er niemand zich in de buurt van de beitel bevindt.
7. Gebruik alleen stikstofgas voor het vullen van de stikstofkamer.
8. De hamer mag alleen worden gebruikt wanneer de machinist de hamer volledig begrijpt n onder controle heeft. De hamer alleen gebruiken en in werking stellen vanuit de cabine van de draagmachine (graafmachine).

Waarschuwing

9. Belangrijke veiligheids- en bedieningsvoorschriften zijn op de hamer aangebracht: zorg dat ze leesbaar blijven.
10. Zorg dat de hamer op de juiste (graaf)machine gemonteerd wordt volgens de opgave van NPK.
11. Gebruik de juiste gereedschappen en hijsgereedschappen in de omgang met de hamer en/of componenten, zoals bij reparatie en onderhoud van de hamer.
12. Draag gehoorbescherming als de omstandigheden dit vereisen.
13. Onderhoudspersoneel moet voorzichtig omgaan met de pennen en bussen tijdens het verwisselen van de bak voor de hamer of tijdens het monteren van de hamer aan de (graaf)machine. De machinist dient alleen op aanwijzing van het onderhoudspersoneel de arm of andere delen van de graafmachine te bewegen.
14. Indien pennen eruit moeten worden geslagen met een hamer, moet men oppassen voor rondvliegende splinters: draag een veiligheidsbril.
15. Wijzig niets aan de hamer zonder schriftelijk toestemming van NPK.
16. Gebruik alleen onderdelen welke verkocht worden door NPK.



VEILIGHEIDSVOORSCHRIFTEN VOOR HET GEBRUIK VAN DE HAMER

- VOER DAGELIJKSE INSPECTIEBEURTEN UIT.
- VOORKOM 'LOOS' SLAAN.
- GEBRUIK DE HAMER NIET LANGER DAN 30 SEKONDEN IN DEZELFDE POSITIE.
- GEBRUIK DE HAMER NIET VOOR HET WEGSCHUIVEN, PRIKKEN, E.D. VAN MATERIAAL.
- GEBRUIK DE HAMER NIET ONDERWATER, TENZIJ DE HAMER SPECIFIEK VOOR DIT DOEL IS UITGERUST.
- ZORG DAT DE SLANGEN SCHOON BLIJVEN EN VOORKOM VERVUILING (ZAND BIJV.) VAN DE SLANGEN EN KOPPELINGEN.
- ZORG DAT HET HYDRAULISCHE SYSTEEM SCHOON BLIJFT.
VERVANG FILTERELEMENT EN HYDRAULISCHE OLIE OP DE AANBEVOLEN TIJDSTIPPEN.

Filter element	iedere 100 uur.
Hydraulische olie	iedere 600 uur.

- WERK VOORZICHTIG MET DE HAMER EN ZORG DAT DEZE DE (GRAAF)MACHINE NOOIT RAAKT.

(GRAAF)MACHINE COMPTABILITEIT

De genoemde gewichtsklassen zijn slechts richtlijnen. Andere factoren zoals armlengte, contragewichten, onderstel, etc. zijn ook van belang.

Een hamer die te groot is voor de (graaf)machine kan gevaarlijk zijn en schade toebrengen aan de (graaf)machine.

Een hamer die te klein is voor de (graaf)machine kan de hamer beschadigen, welke niet onder de garantie valt.

Laat u voldoende voorlichten over de comptabiliteit tussen hamer en (graaf)machine. Neem contact op met NPK wanneer er twijfel is of wanneer u vragen heeft over de juiste graafmachine voor de hamer.

GRAAFMACHINEGEWICHT (TON)

MODEL	Aanbevolen graafmachine- gewicht (ton)
GH-7A	14-21

HAMER SPECIFICATIES

MODEL	Hydr. Druk van (graaf)machine MPa	Oliestroom L/min	Aantal slagen per minuut b.p.m	Gas * druk MPa	Gewicht met beitel kg	Totale lengte incl. beitel mm
GH-7A	21 ~	100 - 180	400 - 750	1.6 -2.2- 2.4	650	2275

* Min-Fabrieksinstelling-Max





SPECIFICATIES VAN DE ACCUMULATORS

Initiële gas volume is 1000 cm³.

MODEL	DRUK LEIDING		RETOUR LEIDING	
	DRUK MPa (kgf/cm ²)	AANTAL	DRUK MPa (kgf/cm ²)	AANTAL
GH-7A	9 (90)	1	0.2 (2)	1

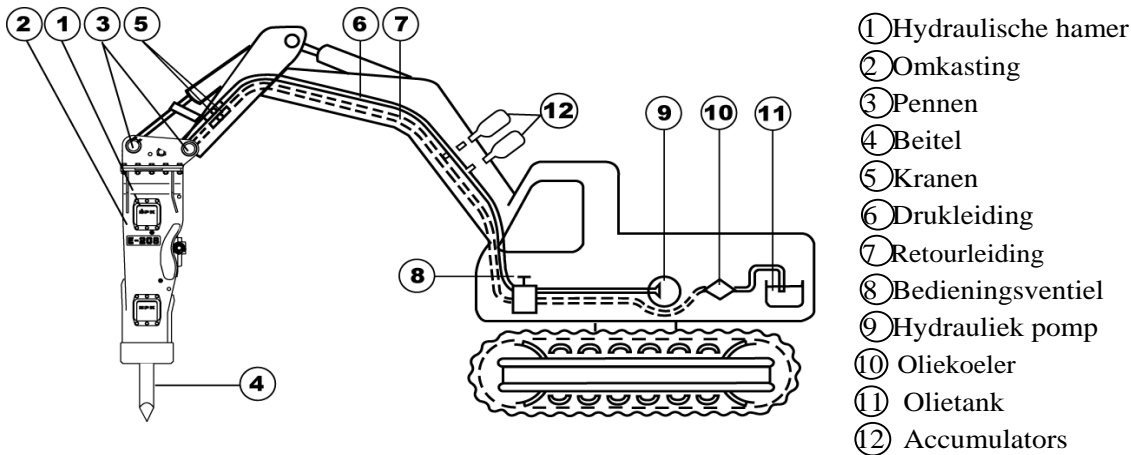


STANDAARD BEITELS

BEITEL TYPE	VORM	TOEPASSING
Beitel (PC)		<ul style="list-style-type: none"> * Betonbreken * Aanleg van wegen * Slopen
Beitel (P)		<ul style="list-style-type: none"> * Betonbreken * Aanleg van wegen * Slopen
Beitel (E)		<ul style="list-style-type: none"> * Vergruizen * Verkleinen * Verwijderen van slak
Beitel crosscut (FX)		<ul style="list-style-type: none"> * Sleuven * Verkleinen * Slopen

HYDRAULISCHE INSTALLATIE

NPK INSTALLATIE SETS zijn beschikbaar voor nagenoeg alle machines. NPK verzorgt complete sets en instructies voor de hydraulische installatie van de hamer, waaronder ventielen, bediening, slangen, koppelingen, pijpwerk, etc.



HAMERLEIDINGEN

Normaal gesproken wordt de drukleiding aan de linkerzijde en de retourleiding aan de rechterzijde gemonteerd. Oliestroom naar de hamer wordt bediend vanuit de extra functie in de cabine of met een speciaal hamerventiel. Hydraulische olie wordt via de retourleiding teruggeleid naar de tank via de koeler en filter.

HAMERVENTIEL

Er zijn in het algemeen twee typen van bedieningssystemen afhankelijk van het model (graaf)machine:

1. SYSTEEM DAT GEBRUIK MAAKT VAN DE EXTRA FUNCTIE VAN DE GRAAFMACHINE.

Deze wijze van installeren maakt gebruik van een bestaand ventiel van de (graaf)machine, voor zover mogelijk. Extra onderdelen zoals mechanische koppelingen, hydraulische actuator, oliestroom controleventiel, etc. worden geleverd als HYDRAULISCH INSTALLATIE SET. Speciale hydraulische druk regulatoren zijn niet nodig omdat de werkdruk van de NPK HAMER zichzelf reguleert.

2. INSTALLATIE MET NPK MULTIVALVE

Voor graafmachines die geen geschikt ventiel of functie hebben kan gebruik gemaakt worden van de INSTALLATIE SET waarin een solenoïd bedieningsventiel (oliestroom) is opgenomen om de hamer te bedienen. Het bedieningsventiel moet specifiek ontworpen zijn voor uitrustingsstukken welke aan de arm van de graafmachine worden bevestigd.

MECHANISCHE INSTALLATIE

Onderdelen voor mechanische koppeling worden geleverd bij de installatieset. Onderdelen zoals kopplaat, bussen, opvulplaten en pennen kunnen meegeleverd worden, indien gewenst.

De ENVIRO HAMER wordt standaard geleverd met een vlakke bovenplaat. In Figuur 1 is het gatenpatroon te zien en in Figuur 2 de globale opbouw van de omkasting. Benaming van de onderdelen zijn Engelstalig gelaten. Merk op dat het gatenpatroon het standaard gatenpatroon is. De vlakke top plate kan uitgerust worden met aangestane oren, neem contact op met NPK voor de lasspecificaties. Ook is het mogelijk de vlakke Topplate te vervangen door een kopplaat met snelkoppeling, uiteraard met hetzelfde gatenpatroon. Monteer Stopper Guide (7) samen met Stopper(8), zie Figuur 2, aan de top bracket voordat deze aan de vlakke bovenplaat wordt gemonteerd. Tijdens de montage dient er op gelet te worden dat de Topsupporter(25) op zijn plek zit en gemonteerd is.

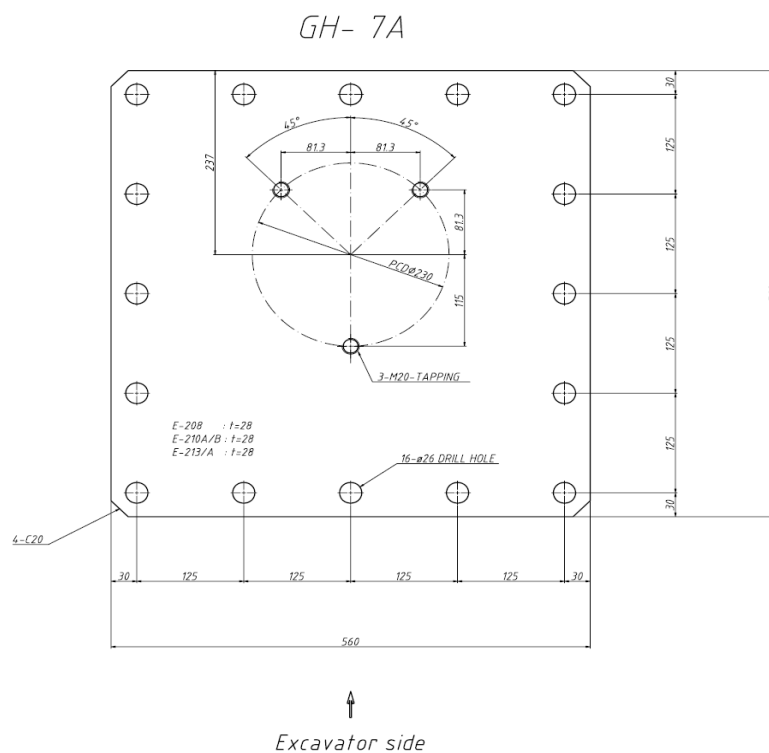


Fig. 1: Gatenpatroon GH-9
CP/EC Top Plate (standaard)

Graafmachinezijde

Waarschuwing

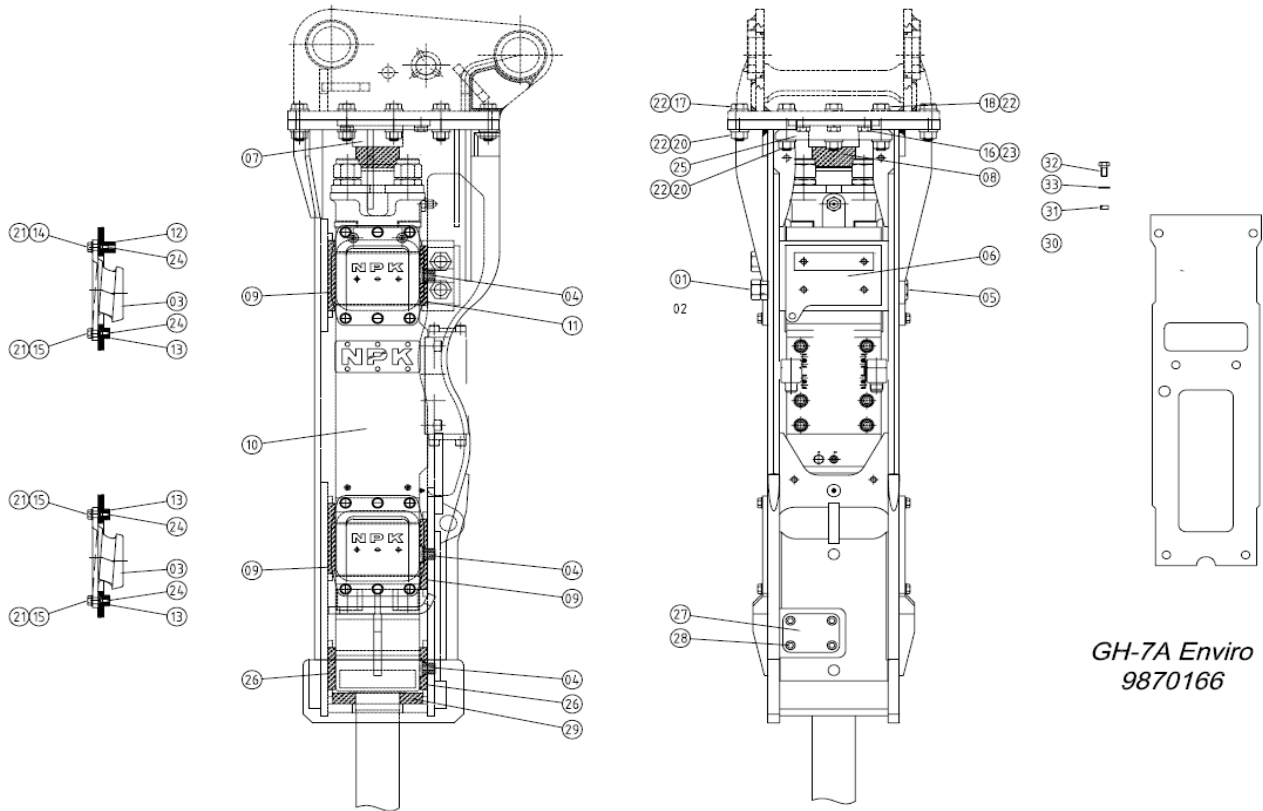
NPK is niet verantwoordelijk voor schade, niet functioneren of gevolgschade als gevolg van aangebrachte modificaties of aanpassingen in de bevestiging aan de (graaf)machine.

Na montage van de Top Bracket of snelkoppeling met Bolts(17) en Bolts(18), Washers(22) en Nuts(20), dienen ze vastgezet te worden overeenkomstig de Momententabel op bladzijde 44.

Waarschuwing

Gebruik alleen bouten en moeren met kwaliteitsklasse 10.9

GH-7A in ENVIRO omkasting, Fig 2

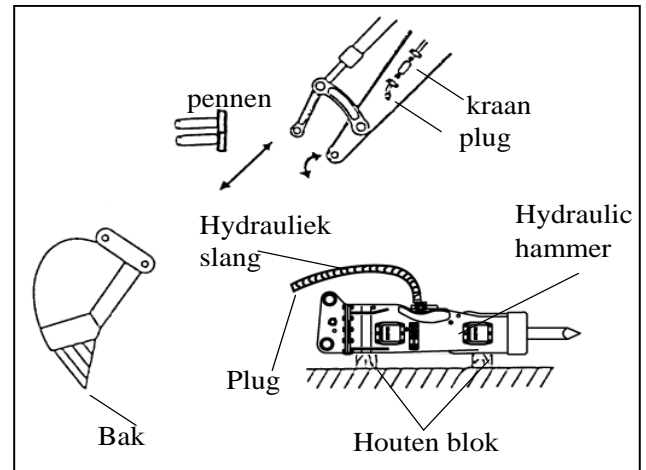


*GH-7A Enviro
9870166*

Ref.	Omschrijving	Aantal	Ref.	Omschrijving	Aantal	Ref.	Omschrijving	Aantal
1	Nut(D)	4	12	Nut Plate	2	23	Spring washer	3
2	-	-	13	Nut Plate	6	24	Screw	8
3	Cushion Rubber	4	14	Bolt	6	25	Top Supporter	1
4	Spacer Plug	3	15	Bolt	18	26	Spacer	2
5	Front Bolt	2	16	Bolt	3	27	Cover	1
6	Supporter	1	17	Bolt	13	28	Cap Screw	4
7	Stopper Guide	1	18	Bolt	3	29	Bottom Rubber	1
8	Stopper	1	19	-	-	30	Cover	1
9	Spacer	3	20	Nut	16	31	Bushing	6
10	Bottom Bracket	1	21	Washer	24	32	Bolt	6
11	Spacer	1	22	Washer	32	33	Washer	6

MONTAGE AAN DE (GRAAF)MACHINE

1. Plaats de hamer op twee houten blokken zoals aangegeven in nevenstaande figuur.
2. Breng de pengaten in lijn en plaats eerst de armpen en daarna pas de cilinderpen.
3. Sluit de hydraulische slangen aan, DRUK aan de linkerzijde, RETOUR aan de rechterzijde.
4. Open de kranen.

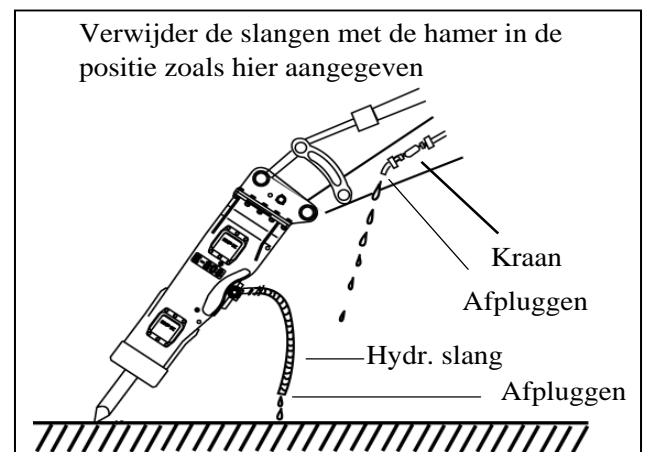


BELANGRIJK:

Zorg dat er geen olie in de omkasting loopt, indien dit toch gebeurt, onmiddellijk wegspoelen met water.

DEMONTAGE VAN DE (GRAAF)MACHINE

1. Sluit de kranen aan de druk- en aan de retourzijde.
2. Koppel de slangen los, voordat de hamer wordt neergelegd.
3. Bescherm de druk en retourleiding en de slangopeningen met een plug (kap).
4. Leg de hamer op houten blokken en verwijder de pennen.



BELANGRIJK:

De hydraulische leidingen (en de slangen) moeten voorzichtig behandeld en afgesloten worden om te voorkomen dat vervuiling in het hydraulisch systeem van de (graaf)machine komt.

HAMER UIT DE ENVIRO OMKASTING HALEN

(Zie Fig. 2: opbouw van de omkasting, pagina 9)

1. Voor de instructies uit zoals beschreven op pagina 10: DEMONTAGE VAN DE (GRAAF)MACHINE.
2. Verwijder de beitel, zie pag. 23.
3. Verwijder 3x Bolts(18), 3x Nuts(20),6x Washer(22) om de Top Supporter(25) er af te halen.
4. Verwijder Bolts(17) en Nuts(20) en Waschers(22) om de topbracket/Snelsluiter te verwijderen
5. Verwijder Bolts(32), Bushings(31) EN Washers(33) en verwijder het Cover.
6. Verwijder Nuts(D) een voor een en verwijder de Front Bolts(5)
7. Verwijder de Supporter(6) met een strop, samen met Spacer(11) en Spacer plug(4).
8. Verwijder Bolts (14),Bolts(15) and Washers(21) en haal de Cushion rubbers(3) er uit.
9. Plaats een strop om de swivels van de Main Valve (hoofdventiel) van de hamer en schuif de hamer in de richting van de openzijde ,voorzichtig er uit,tot dat de swivels de bovenzijde van de omkasting bijna raken.
Let erop dat de strop goed in positie blijft juist voor deze onder spanning komt te staan.
10. Plaats de strop nu aan de bovenzijde van de hamer, licht de hamer iets en schuif hem vervolgens er uit



Waarschuwing

Let er in het bijzonder op dat niemand zich met enig lichaamsdeel onder de hamer bevindt zodra deze in de hijsband hangt.

11. Laat de hamer zakken op twee houten balken..
12. Controleer het Bottom Rubber(29) de Spacers(26), Spacer (9), Spacer (11), Spacer plug(4) op slijtage en vervang indien versleten.
13. Vervang Spacers wanneer ze to 15 mm versleten zijn of minder. Werken met versleten Spacers kan leiden tot schade in de Cushion Rubbers. De Spacers zijn bevestigd met rubberen Spacer Plugs(4).
14. Controleer de binnenzijde van de Bracket op onregelmatigheden.

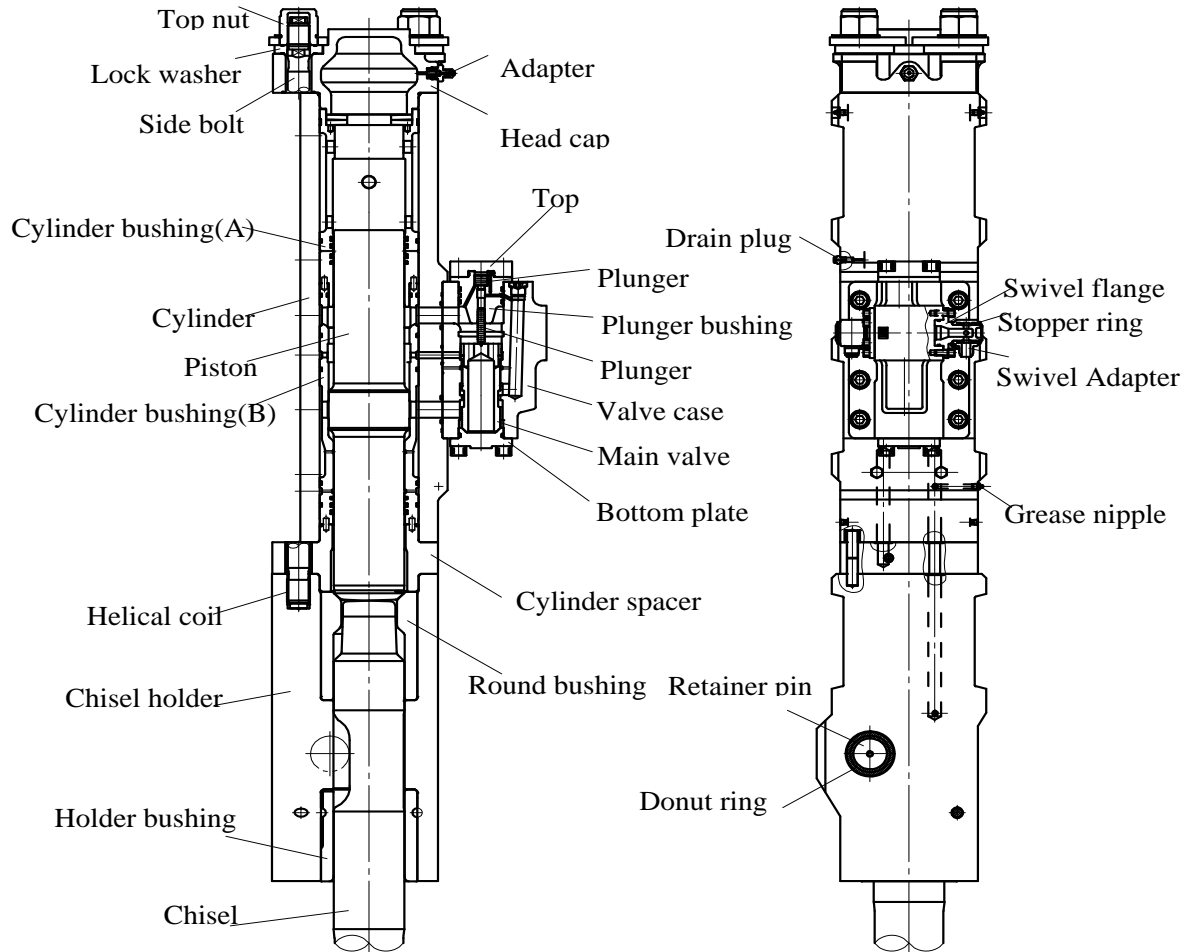
MONTEREN VAN DE HAMER IN DE OMKASTING

(Zie Fig. 2: Opbouw van de omkasting, pagina 9)

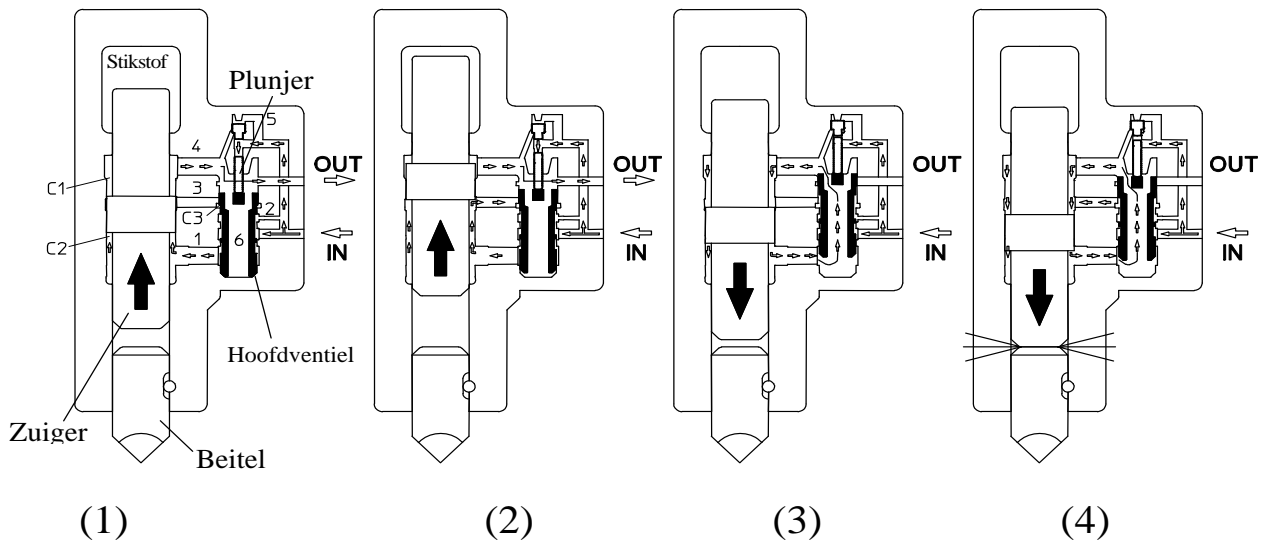
Altijd de bouten en moeren afdoende met vet insmeren vóór montage.

1. Zorg dat de Bottom Bracket(10) op twee houten balken ligt met de open kant boven.
2. Positioneer de hamer met een strop in de open ruimte(top) van de omkasting
3. Schuif de hamer horizontaal in de bracket, vergenoeg om de swivels te kunnen monteren
4. Monteerde swivels op de hamer met de aanhaal momenten zoals vermeld in de torque tabel op blz. 44
5. Maak de strop vast aan de swivels en positioneer de hamer op zijn plaats. Let erop dat de groeven voor de Cushion Rubbers in de juiste positie komen.
6. Monteer de Cushion Rubbers(3) met Bolts(15) en Washers(21), hand-vast.
7. Positioneer de Supporter(6) samen met Spacer(11) en Spacer Plug(4) met een takel op de juiste positie en monteer de Front Bolts(5).
8. Monteer Nuts(D) op de Frontbolts(5) en zet deze vast op moment volgens de tabel op blz 44
9. Zet de Cushion rubers vast met Bolts(15) volgens momentabel op blz 44
10. Bevestig Cover(30) met Bolts(32), Bushings(31) en Washers(33) volgens momentabel op blz 44
11. Monteer de Kopplaat/ Snelwisselaar samen met de Stopper Guide(7) en Stopper(8) met Bolts(17) Washers(22) en Nuts(20) ,hand-vast
12. Monteer de Top Supporter(25) met 3x Bolts(18), 3x Nuts(20),6x Washers(22), hand-vast
13. Monteer de Nuts(20) voor de Top Supporter volgens momententabel op pagina 45.
14. Monteer Nuts(20) en Bolts(17) van de Kopplaat/Snelwisselaar volgens de Tabel op Pagina 45.
15. Monteer de beitel, zie pagina 23.

STRUCTUUR VAN DE HAMER



WERKINGSPRINCIPE VAN DE HAMER



(1) ZUIGER BEWEEGT NAAR BOVEN

Hydraulische olie afkomstig van het hydraulisch systeem van de (graaf)machine komt bij de “IN” poort van de NPK HAMER binnen en wordt geleid door poort (5) naar de bovenkant van de plunjer, zodat de spoel van het hoofdventiel naar beneden wordt gedrukt.

Olie stroomt door het hoofdventiel naar de benedenkamer van de zuiger (C2). Oliedruk werkt nu op de zuiger en heft deze op, terwijl tegelijkertijd daardoor het gas(stikstof) wordt samengeperst. Olie in de bovenkamer van de zuiger (C1) wordt uit de retour geperst, via poort (4).

(2) VENTIEL SCHAKELT

Terwijl de zuiger omhoog komt, wordt de benedenkamer (C2) geopend naar doorgang (3) en de olie stroomt in kamer (C3) van het hoofdventiel. Omdat het oppervlak bij het hoofdventiel in kamer (C3) groter is dan de oppervlakte van de plunjer, drukt de olie het hoofdventiel omhoog. De retourleiding wordt gesloten door het hoofdventiel in bovenste positie.

(3) SLAG

Terwijl het hoofdventiel in de bovenste positie staat, wordt kamer (C2) afgesloten van de “IN” poort en geopend naar kamer (C1). De zuiger wordt naar beneden gedrukt door de samengeperste stikstof. De olie stroomt van kamer (C2) naar kamer (C1). Wanneer de zuiger doorgang(3) opent naar de bovenste kamer (C1), wordt de olie in het hoofdventiel kamer (C3) naar lage druk geschakeld en schuift de spoel van het hoofdventiel naar beneden. Nadat de zuiger doorgang (3) naar (C1) heeft geopend, opent de spoel van het hoofdventiel kamer (C1) naar de retourleiding.

(4) IMPACT

De zuiger slaat op de beitel en de schuif van het hoofdventiel komt helemaal naar beneden. Hoge druk olie wordt nu naar de onderste kamer van de zuiger gestuurd voor de start van een nieuwe cyclus.

AUTOMATISCH ENERGIE TERUGWINNING: Op extreem hard materiaal, zal de zuiger terugkaatsen voordat het ventiel schakelt en zal de frequentie (aantal slagen per minuut) automatisch toenemen terwijl de slagkracht onveranderd.

BEDIENING

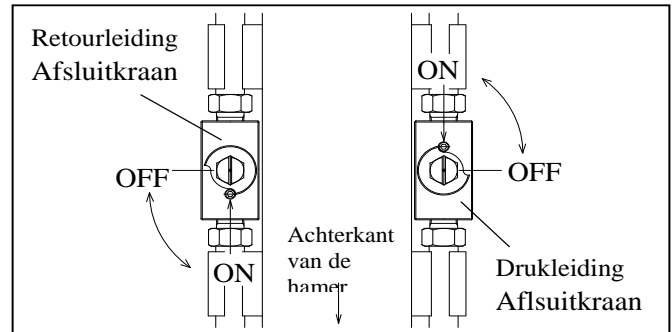
VOORDAT U BEGINT TE HAMEREN

1. CONTROLEER DE STIKSTOFDRUK, VOORAL BIJ NIEUWE HAMERS.

De stikstofdruk wordt gecontroleerd bij de fabriek. Toch wordt aanbevolen de stikstofdruk nogmaals te controleren wanneer de hamer voor het eerst in gebruik wordt genomen. Voor de controleprocedure zie pagina 31.

2. AFSLUITKRANEN

De hydraulische installatie is gebaseerd op twee afsluitkranen op de (graaf)machine. Voordat u gaat werken moeten deze kranen geopend worden.



3. INSPECTIE EN OPWARMEN

Voor het in werking stellen van de NPK HAMER, moet eerst de DAGELIJKSE INSPECTIE uitgevoerd worden. Zie pagina 25.

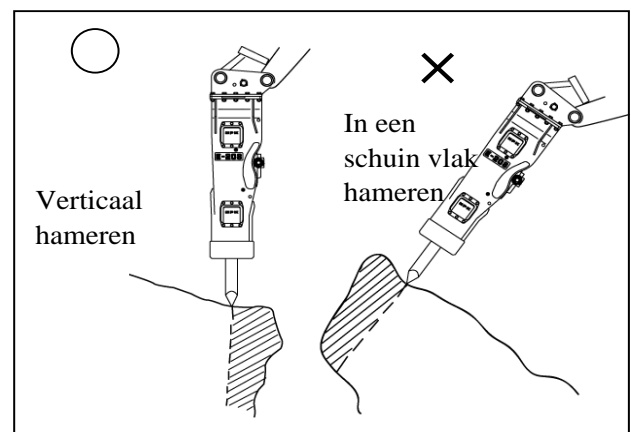
Begin met opwarmen van de hamer door met halfgas te werken, hierdoor zal het aantal slagen per minuut verminderen. Zorg dat de (graaf)machine eveneens van tevoren is opgewarmd zoals aangegeven wordt in de gebruiksaanwijzing van deze machine. Dit is vooral belangrijk als het koud weer is.

OPSTARTEN

Zorg dat de hamer verticaal staat en laat de hamer werken voor ongeveer één uur met halfgas. Gedurende dit uur dienen de hamer en de hydraulische installatie gecontroleerd te worden op lekkages en/of losse koppelingen..

Waarschuwing

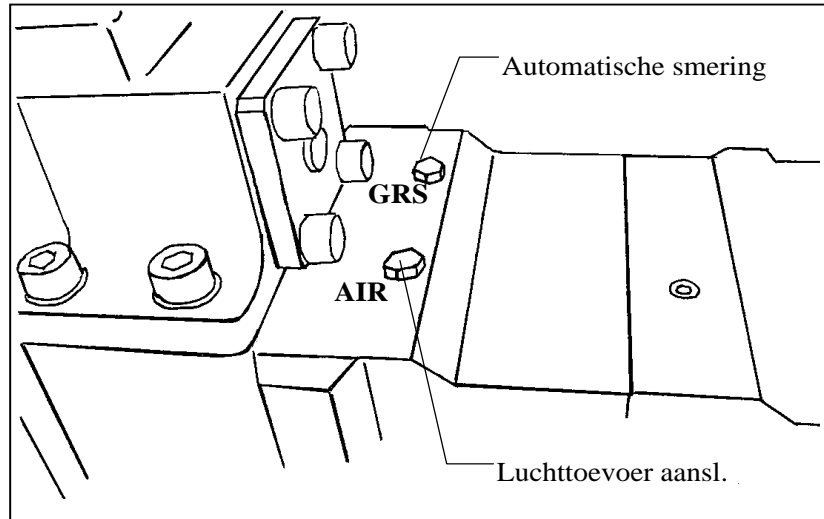
In het opstarten niet werken in een schuin vlak maar alleen verticaal!



ONDERWATERAANSLUITING

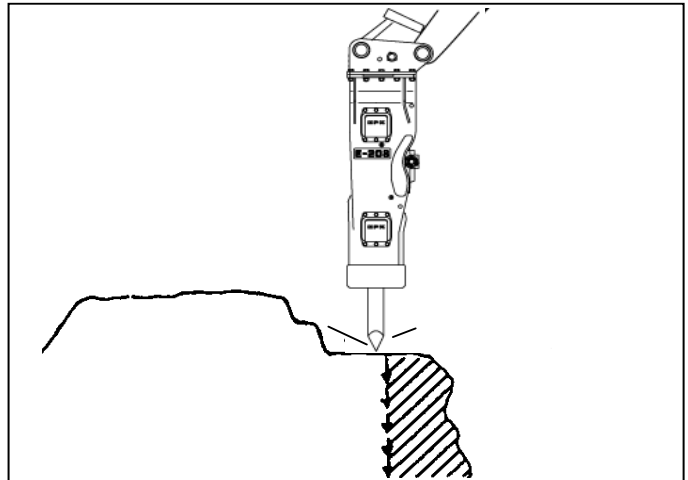
Zorg ervoor dat geen enkel onderdeel, behalve de beitel onder water is. Onderwater slaan veroorzaakt schade aan de hamerafdichtingen zodat water in het hydraulisch systeem komt

De HAMER kan echter wel geschikt gemaakt worden voor onderwaterslaan: neem contact op met NPK voor meer informatie. Verkeerde aansluiting van perslucht veroorzaakt eveneens schade.



BEDIENINGSTECHNIEK EN VOORSCHRIFTEN

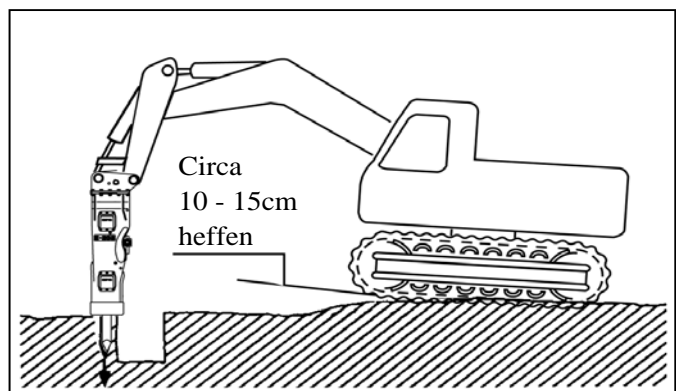
Druk de punt van de beitel verticaal tegen het te breken materiaal. Zorg dat het te breken materiaal stevig vast zit voordat de hamer in werking wordt gezet.



Breng de voorzijde van de (graaf)machine wat naar boven en geef wat druk op het voetpedaal om de hamer te starten.

Waarschuwing

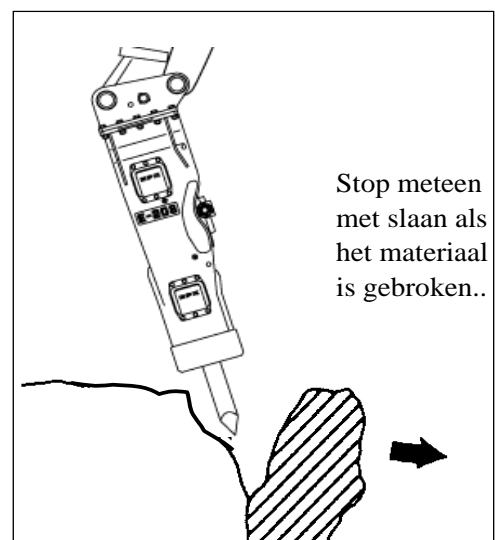
Te veel druk op de hamer zal de machine te veel omhoog brengen en de machinist teveel belasten als het materiaal breekt. Zorg dat de hamer het werk doet en niet het gewicht van de graafmachine.

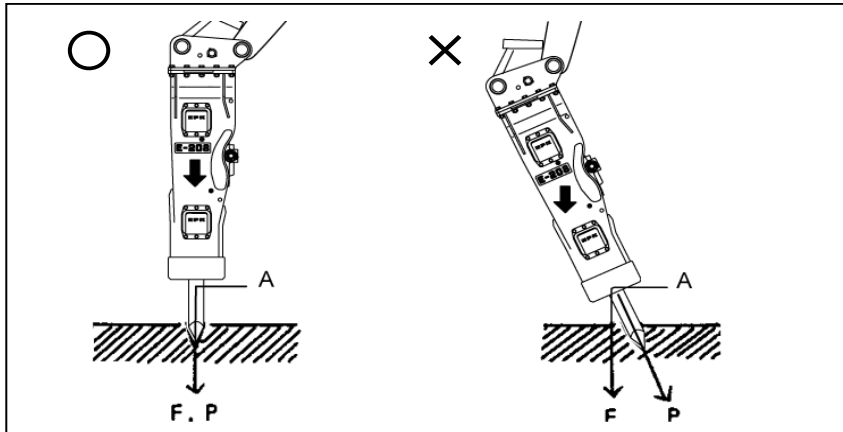


Zodra het materiaal gebroken is dient het voetpedaal losgelaten te worden om onnodig loos slaan te voorkomen.

Waarschuwing

Loos slaan nadat het materiaal gebroken is zal oververhitting tot gevolg hebben van het hydraulische systeem en schade met zich meebrengen.





F: De richting van de kracht, of de afgeleide ervan op de arm

P: Indringrichting van de beitel

A: Afsteunpunt waar breuk kan ontstaan

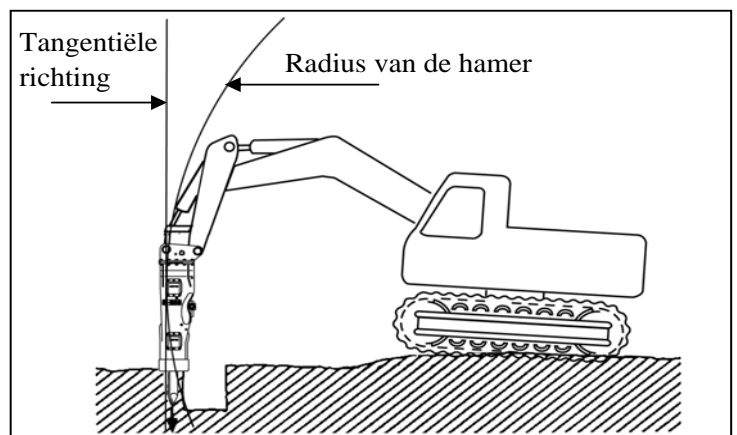
Voor het meest efficiënt slopen dienen krachtrichting (F) en (P) in het verlengde te liggen van de beitel.

Wanneer dit niet het geval is zal de energie het buigend moment op A vergroten zodat de volgende problemen ontstaan:

- 1) Voortijdige slijtage van de beitelbussen en breuk van beitel
- 2) Breuk van hamerbouten
- 3) Breuk van kastbouten

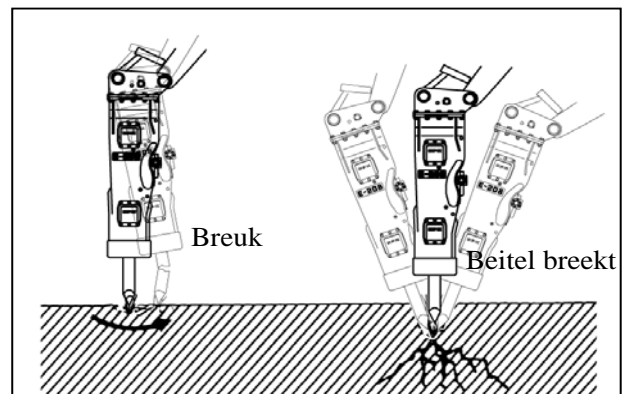
Als de beitel buigt of de werkhoeck verkeerd is zal de hamer een ander geluid maken.

Zorg kracht van de hoofdarm in dezelfde richting drukt als de beitel. Gebruik de hoofdarmcilinder om druk op de hamer te zetten. Gebruik de bakcilinder en lepelsteelcilinder voor het in lijn brengen. Zorg dat de beitellijn raakt aan de denkbeeldige boog van de hamer, zie tekening.



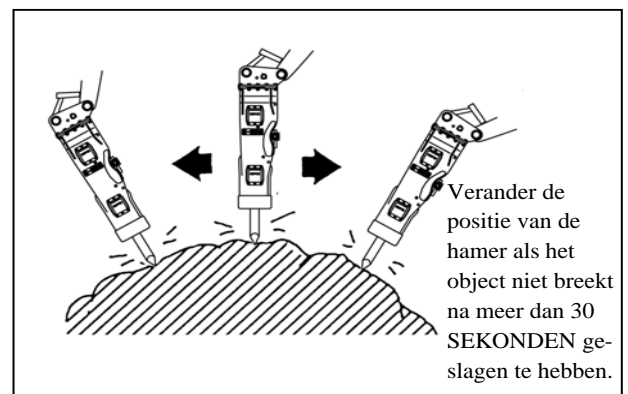
GEBRUIK DE HAMER NIET ALS BREEKIJZER

Dit veroorzaakt voortijdige slijtage en beitelbreuk of breuk in de trekbouten.



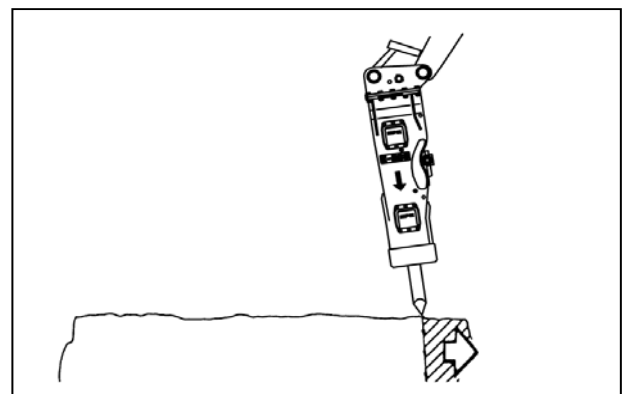
SLA NIET CONTINUE IN DEZELFDE POSITIE VOOR LANGER DAN ÉÉN MINUUT

Als de beitel het materiaal niet breekt of niet in het materiaal binnendringt verander dan de positie van de hamer. Voor een lange tijd in dezelfde positie slaan veroorzaakt verlaagd resultaat, en verhoogt de olietemperatuur en versnelt.



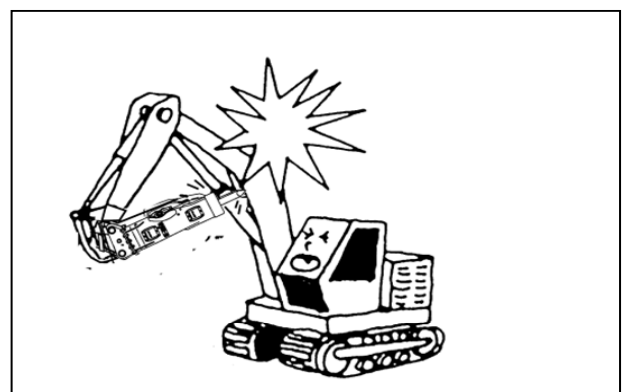
WERK ALTIJD ZO, DAT HET MATERIAAL WEG KAN VALLEN

Het materiaal moet weg kunnen vallen tijdens het slaan, begin dus aan de rand.



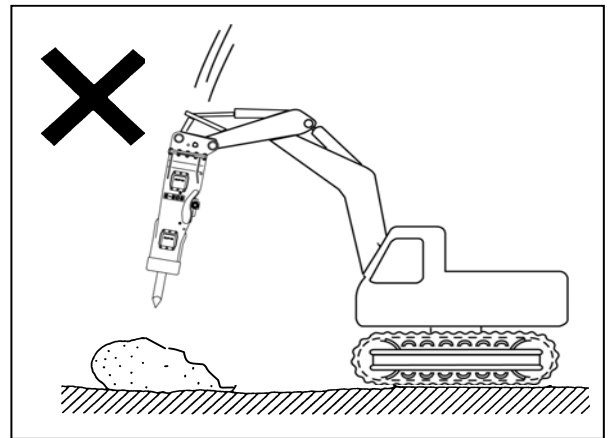
ZORG DAT DE BEITEL NOOIT DE ARM RAAKT

Wees voorzichtig wanneer u de hamer gereed maakt voor transport of rijden.



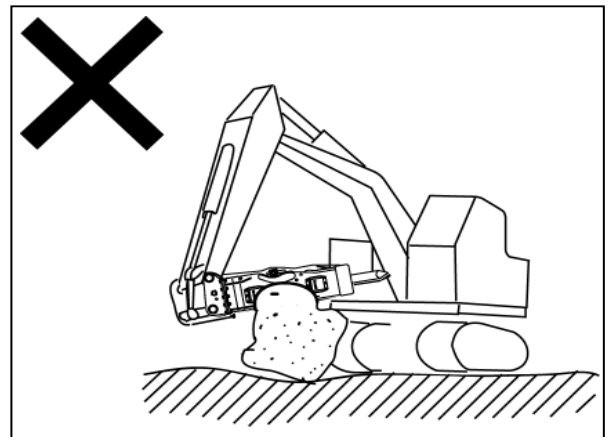
LAAT DE HAMER NIET SNEL OP EEN OBJECT VALLEN

Vergeet niet dat de hamer zwaarder is dan een bak en dus sneller naar beneden valt dan gebruikelijk.



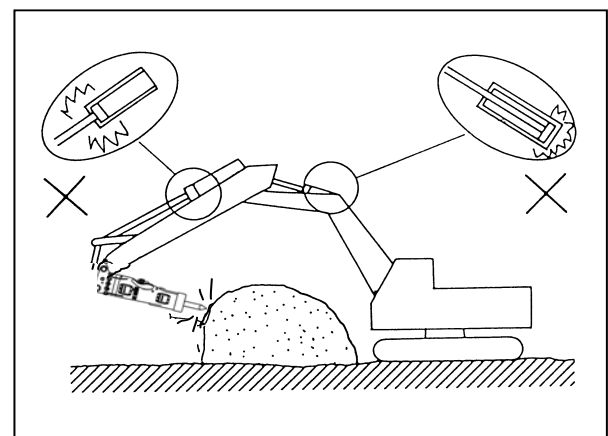
GEBRUIK DE HAMER NIET OM GROTE BROKKEN OF OBJECTEN TE VERPLAATSEN

Gebruik de hamer niet voor andere doeleinden dan waar hij voor bedoeld is.



VOORKOM WERKEN MET DE HAMER MET DE CYLINDERS AAN HET EIND VAN HUN SLAG

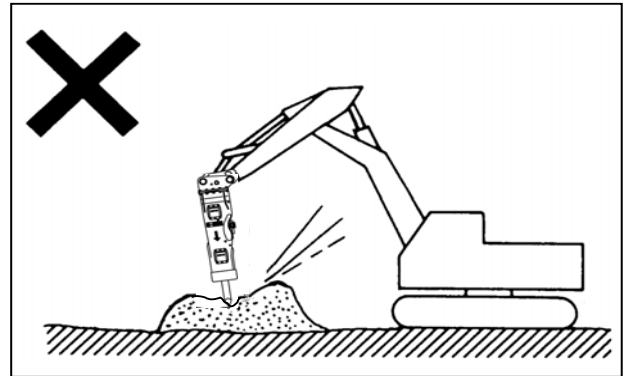
Werken met de hamer met de cilinders volledig aan het eind of aan het begin veroorzaakt schade aan de cilinders.



⚠ GEVAAR

LET OP WEGSCHIETENDE STUKKEN

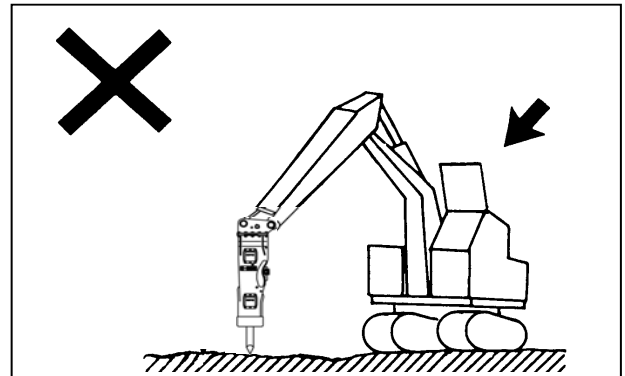
Let er op dat de hamer niet zo gebruikt wordt dat wegvliegende stukken naar de cabine springen.



⚠ GEVAAR

WERK NIET MET DE HAMER ZONDER AFDOENDE BESCHERMING

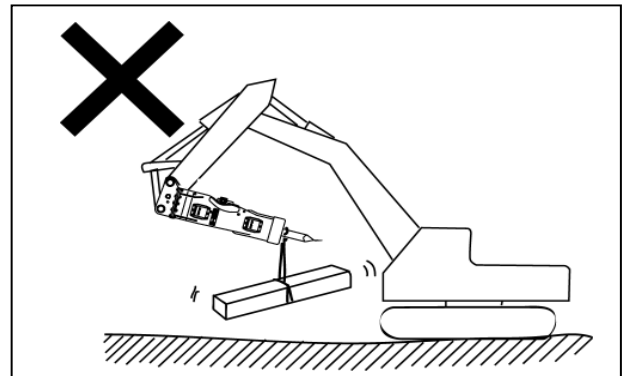
Sluit deuren en ramen of plaats beschermingsplaat om de machinist te beschermen.



⚠ Waarschuwing

GEBRUIK DE HAMER NIET ALS TAKEL

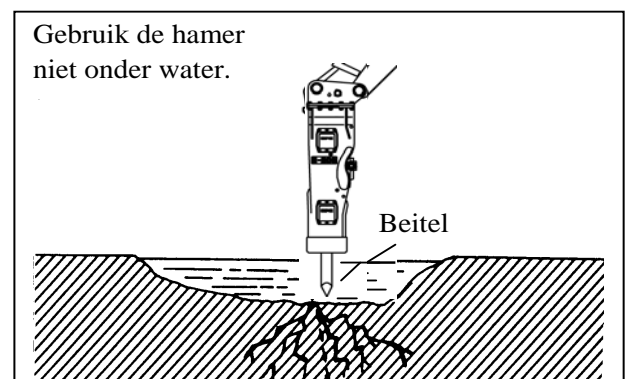
De hamer is niet ontworpen om als hijskraan te werken. Hijzen met de hamer kan gevaarlijk zijn en schade opleveren.



⚠ Waarschuwing

GEBRUIK DE HAMER NIET ONDER WATER

Zorg ervoor dat geen enkel onderdeel, behalve de beitel onder water is. Onderwater slaan veroorzaakt schade aan de hamerafdichtingen zodat water in het hydraulisch systeem komt. De HAMER kan echter wel geschikt gemaakt worden voor onderwaterslaan: neem contact op met NPK voor meer informatie. Verkeerde aansluiting van perslucht veroorzaakt eveneens schade.



GEBRUIK VAN NPK BEITELS

- Wees ervan overtuigd dat de originele beitel van NPK wordt gebruikt, te herkennen aan de NPK stempel. Wanneer een niet originele beitel wordt gebruikt en de hamer werkt hierdoor niet optimaal is NPK niet verantwoordelijk voor het resultaat en/of schade.
- Omdat beitels onder zware omstandigheden worden gebruikt, kan het voorkomen dat ze breken of dat er stukken afkomen doordat er verkeerd mee gewerkt wordt. Volg dus de voorschriften zoals ook hieronder weergegeven.

Voorschriften

- (1) Zoals beschreven op pagina 18, moet de hamer gebruikt worden op zodanige wijze dat de kracht van de hamer in de rijrichting werkt. Als dit niet wordt nageleefd wordt de beitel ongelijkmatig belast en dit leidt dan weer tot breuk zoals weergegeven in Fig.1, of tot buigen van de beitel.

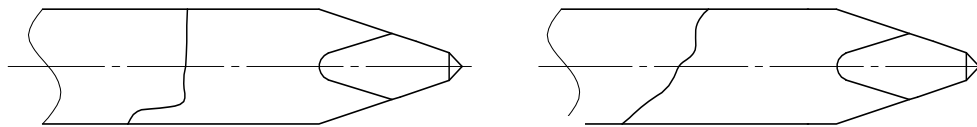


Fig. 1

- (2) Smeer de beitel in afdoende mate.
Zonder afdoende smering, zullen de glijvlakken tussen beitel en beitelbus slijten en breuk veroorzaken.
- (3) Koel de beitel niet af met water of iets dergelijks tijdens het werk. Wanneer de beitel te snel afkoelt zullen de hardheidseigenschappen van de beitel veranderen en dit leidt eveneens tot breuk of uitbreken van stukken.
- (4) Sla niet te lang op één en hetzelfde punt. Hierdoor stijgt de temperatuur in de punt van de beitel en zal de hardheid van de punt afnemen. Hierdoor slijt de beitel te snel en zal zelfs stomp worden zoals weergegeven in Figuur 2.

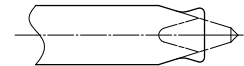


Fig. 2



De beitel niet met een brander bewerken.

Overmatige hitte veroorzaakt

hardheidsafname, breuk en losspringende delen. Alleen bewerken met een slijpmachine met afdoende koeling.

- (5) Voorkom loos slaan. Breuk of losschietende delen treedt dan op in dat deel dat in contact staat met de zoals te zien in Fig.3.
- (6) Vervang de round bushing en holder bushing door nieuwe wanneer ze de slijtagelimiet overschrijden. Wanneer de beitelbus te ver versleten is zal dit leiden tot stukken die eraf springen en breuk aan de kop van de beitel. Zie ook figuur 3.
- (7) De beitel nooit opnieuw harden of lassen.
Harden veroorzaakt breuk en losspringende delen.

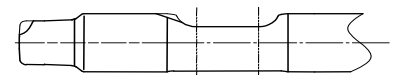


Fig. 3

VERVANGING VAN DE BEITEL

1. VERWIJDEREN VAN DE BEITEL

- 1) Verwijder Cap Screws (28) en Cover Plate (27) zie Structuur van de hamer op pagina 9.
- 2) Verwijder de donut ring met een waterpomptang. Zie Fig.1 en Fig.2.
De ring komt er het makkelijkst uit wanneer onder een hoek van 30 graden wordt getrokken, zie figuur 2.
- 3) Schroef een M12 bout in de Beitelpen (retainerpin).
- 4) Trek de beitelpen eruit. Als deze te vast zit verander dan de positie van de beitel en probeer opnieuw. Eventueel licht tikken met een hamer.

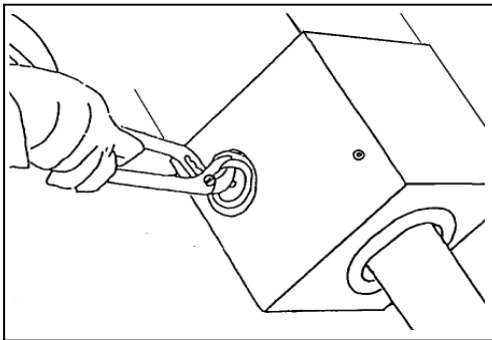


Fig.1

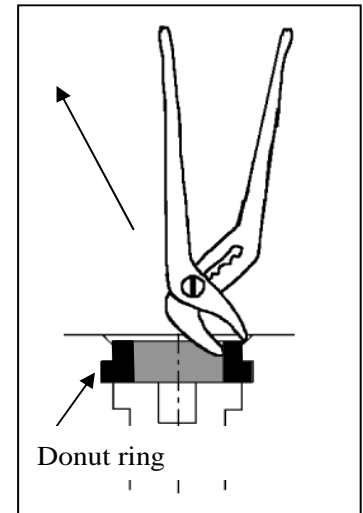


Fig.2

2. MONTAGE

- 1) Maak de beitelpen schoon evenals de ringgroef en holte.
- 2) Smeer het oppervlak van de beitel in met hittebestendig vet en schuif de beitel in positie.
- 3) Smeer de groef van de ring in met vet.
- 4) Smeer de beitelpen in met hittebestendig vet en schuif de pen op zijn plaats.
- 5) Installeer de ring in de volgende procedure:
 - a. Terwijl de ring wordt gedeformeerd zoals in fig.3, breng de ring op in de groef stuk voor stuk
 - b. Met behulp van de handgreep van een tang dient de rest van de ring beetje bij beetje in de groef te worden geforceerd, zie fig.4.

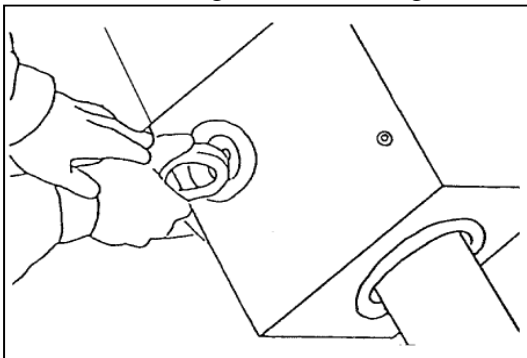


Fig. 3

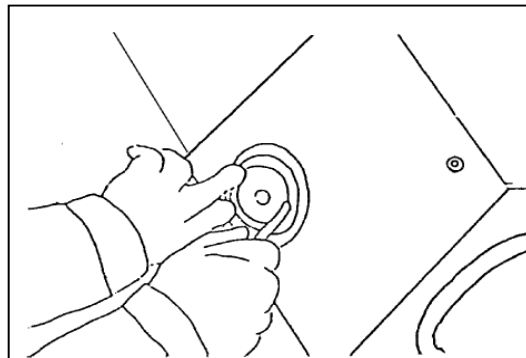


Fig. 4

- 6) Installeer de Cover (27) zie pag. 9, structuur van de hamer, met Cap Screws(28) see Torque Chart op pagina 44.



INSPECTIE EN ONDERHOUD

IEDERE 20 UUR:

(A) SIDE BOLT EN BOLTS

Inspecteer alle bouten van de kast en de hamer, zie ook Momententabellen op pag. 44 en pag. 45.

(B) LASSEN

Controleer op scheurtjes, repareer indien aanwezig.

(C) BEITEL

Verwijder de beitel en controleer op beschadigingen, herstel indien noodzakelijk, zie verwijderen van de beitel op pag.23. Indien noodzakelijk met slijpmachine randen glad slijpen met afdoende koeling.

(D) BEITEL RETAINER PIN

Verwijder de Beitelpen, zie Verwijderen van de beitel op pag. 23, en inspecteer op beschadigingen, meestal veroorzaakt door loos slaan. Indien noodzakelijk met slijpmachine randen glad slijpen met afdoende koeling.

(E) FRONT BOLTS (Zie Opbouw van de omkasting op pag. 9)

De Suporter wordt vastgehouden door de twee Frontbolts. Wanneer de hamer niet meer gekoppeld zit aan de graafmachine en op twee houten blokken is geplaatst, kunnen de Front Bolts uitgenomen worden voor inspectie en eventueel vervanging. Om de Front Bolts te verwijderen dienen eerst de Nuts(1) losgenomen te worden. Vervanh de Front Bolts wanneer zichtbare slijtage is waar te nemen. Zorg dat de Front Bolts altijd in de omkasting worden geplaatst zoals in Fig.2 op pag. 9 is te zien. Zet de Nut(D) vast zoals aangegeven in de momententabel op pag. 44.

BRACKET SPACERS

De Spacers(9) en (11) en (26)begeleiden de beweging van de hamer in de Bracket. Vervang deze wanneer ze onder de 15 mm versleten zijn (in dat geval zijn ze 5 mm gesleten). Werken met versleten Spacers kan leiden tot schade aan de Cushion Rubbers. De Spacers zijn gemonteerd met Rubberen Plugs(4), zie ook pag. 9.



ROUTINE INSPECTIE EN ONDERHOUD

DAGELIJKS:

1. VISUELE INSPECTIE

Controleer nauwgezet de hamer op het oog, dagelijks. Het is in ieders belang dat problemen zo snel mogelijk opgemerkt worden!

2. BEITELSMERING

Smeer de beitel ten minste twee keer per dag. Smeer vaker in de glijvlakken droog zijn of wanneer de omgevingscondities erg stoffig of zanderig zijn.

3. BEITEL EN BEITELHOUDER SLIJTAGE

Controleer de beitel en beitelbussen op slijtage, beschadigingen of deformatie.

Vervang de beitel en/of bussen wanneer de speling meer is dan toegestaan. Zie voor Maximale speling tussen beitel en beitelbus pagina 28.



De beitel niet met een brander bewerken. Overmatige hitte veroorzaakt hardheidsafname, breuk en losspringende delen. Alleen bewerken met een slijpmachine met afdoende koeling.

4. BOUTEN

Inspecteer alle bouten – zet ze vast indien nodig. Zie MOMENTENTABEL op pag.44 en pag. 45.

5. CUSHION RUBBER – inspecteer op beschadiging.

6. FRONT BOLTS

Inspecteer en zet ze vast wanneer nodig zie Momententabel op pag.44.

6. LASSEN

Controleer op scheurvorming en repareer indien dit voorkomt.

7. SLANGEN EN LEIDINGEN

Controleer op lekkages, losse koppelingen en slijtage van de slangen.

8. BEITELPEN (RETAINER PIN)

Inspecteer op beschadigingen.

9. HYDRAULIEK OLIE

De max. temperatuur is 80 graden Celsius. Controleer de tank op voldoende olie, op verontreiniging en conditie. Vul olie bij of vervang de olie indien noodzakelijk.. Als dit verwaarloosd wordt zal de hamer uiteindelijk stilvallen of zullen hydraulische componenten beschadigen. Zie “vervuilingscontrole” op pagina 27.

Vervang filter element volgens het volgende interval, zoals beschreven in de instructie van uw (graaf)machineleverancier.

Filter element: iedere 100 uur.
Hydrauliek olie: iedere 600 uur

REPAREREN VAN EEN SCHEUR

Wanneer de hamer ontoelaatbaar wordt belast als gevolg van verkeerd gebruik of te grote (graaf)machine, kan scheurvorming optreden.

BELANGRIJK: laswerkzaamheden dienen alleen uitgevoerd te worden door gecertificeerd personeel.

1. Verwijder de hamer van de (graaf)machine, neem de hamer uit de omkasting en verwijder dempingsmateriaal uit de omkasting.
2. Boor een gat van 5mm in de omkasting, aan het eind van de scheur zodat verder scheurvorming wordt voorkomen.
3. Slijp de scheur uit en gebruik laselectrode:
 AWS A5.1: E7018-1
 DIN 8529: EY 46 65 MnBH 5 24
 BS 639: E51 55 B120 24 (H)
 NF A81-309: E51 5/6 B120 24 BH
 ISO 2560: E51 5 120 24 (H)
4. Voor plaatdiktes tot 20 mm dient de maatvoering aangehouden zoals Figuur 1, boven de 20 mm dient de las te worden opgezet volgens Figuur 2.:

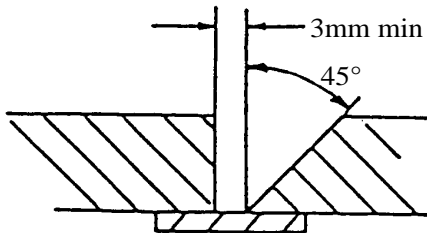


Fig.1

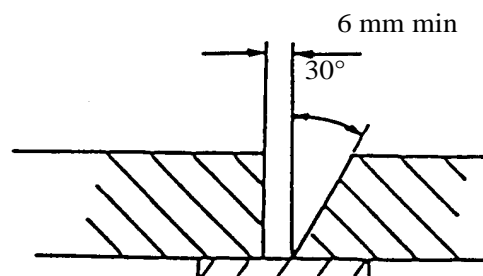
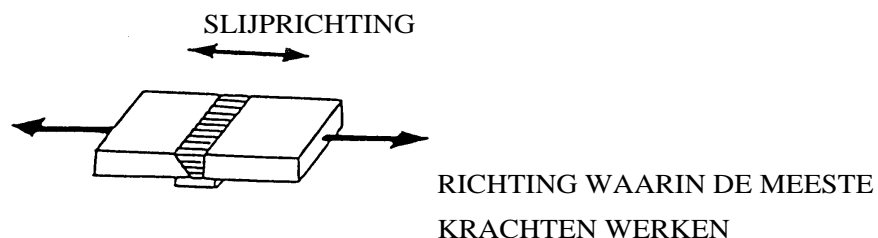


Fig.2

5. Slijp de nieuwe las vlak als volgt:





CONTROLE OP VERVUILING VAN DE HYDR. OLIE

1. Een hamer vereist meer van de olie dan een bak. Dus zal de olie sneller verouderen en vervuilen. Negeren van conditie van de olie zal niet alleen leiden tot schade aan de hamer maar ook aan de graafmachine. Voorzichtigheid is geboden en vervangen van de olie dient op tijd te gebeuren.
 - * Wanneer de olie een lage viscositeit vertoont en bellen laat zien, betekent dit dat de olie in slechte conditie is. Wanneer de olie donkerbruin is en een slechte geur heeft moet deze onmiddellijk worden vervangen.
 - * Wanneer de olie gevlokt is of wanneer het filter verstopt raakt, betekent dit dat de olie vervuild is en vervangen moet worden.
 - * Om de olie te vervangen moet alle olie worden weggehaald en de componenten worden schoongemaakt. Meng nieuwe olie nooit met oude olie.
2. Zorg dat er nooit ongewenst materiaal in de olie komt. Vooral bij het monteren en demonteren moet hier speciaal op gelet worden. Let op de koppelingen en de slangen. Bijvoorbeeld gruis of zand zal onherroepelijk leiden tot schade. Als de olie vervuild is onmiddellijk vervangen, evenals het filter.
3. Een laag oliepeil betekent onnodig hitteontwikkeling, resulterend in ontbinden van de olie, zodat cavitatie kan optreden (de olie wordt dan gemengd met lucht) waardoor schade optreedt aan de hamer en de componenten. Zorg altijd voor een goed oliepeil.
4. Gebruik de hamer niet boven een werktemperatuur van 80 graden Celsius. Normaal dient de olietemperatuur tussen 50°C en 80°C liggen. Een vervuilde koeler veroorzaakt verminderde koeling, dus houdt de koelerbladen schoon.
5. Water in de olie leidt tot schade van de hamer. Wanneer niet in gebruik, moet de hamer binnen liggen. Tap water en ongewenst materiaal regelmatig af van de olietank.

Vervanging filterelement en hydrauliek olie

Houdt de volgende intervallen in acht::

Filter element : iedere 100 uur Hydraulische olie: iedere 600 uur
--

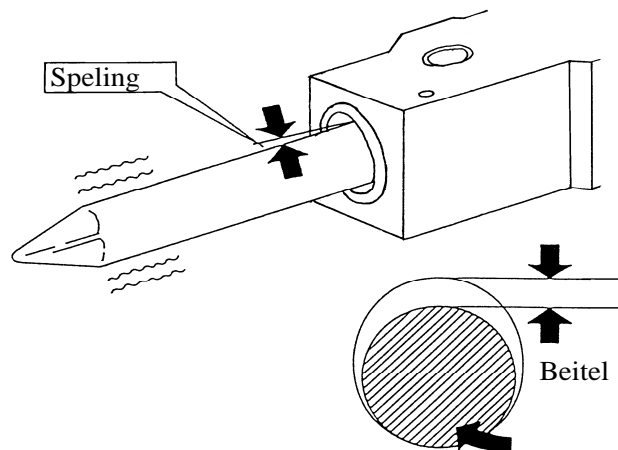
MAXIMUM SPELING TUSSEN BEITEL EN BUSSEN

Vervang de beitel wanneer de speling meer bedraagt dan aangegeven in de grafiek hieronder.

Vervang de beitel wanneer de buitendiameter gesleten is tot de minimale waarde hieronder.

MODEL	Maximale speling	Minimale beitediameter
GH-7A	10	113

(mm)

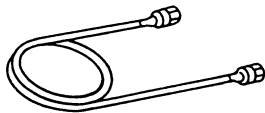


WERKEN MET DE HAMER BUITEN DE HIERBOVEN OPGEGEVEN WAARDEN BETEKENT SLIJTAGE AAN ONDERDELEN EN GEEN GARANTIE.

STIKSTOF VULSET

Alle NPK HAMERS worden geleverd met een vulset. Bovendien zijn nodig een stikstoffles en een drukregelventiel, welke niet standaard worden geleverd. Deze kunt u bij uw lasspecialist verkrijgen.

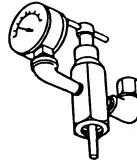
1



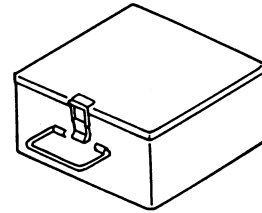
2



3

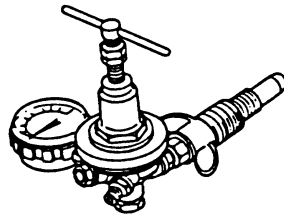


4



1. Slang
2. Plug
3. Vulventiel
4. Gereedschapsbox

DRUKREGELVENTIEL





STIKSTOF GASDRUK

De stikstof gasdruk moet gemeten worden zonder dat de beitel druk uitoefent. Verwijder de beitel of positioneer de hamer zodanig dat de beitel volledig op de beitelpen hangt. De hamer mag in ieder geval niet op de beitel rusten. De gasdruk kan variëren, afhankelijk van de gastemperatuur.

AANBEVOLEN METHODE:

Aanbevolen wordt de gasdruk te meten met het hydraulisch systeem stabiel op maximale werktemperatuur.

ALTERNATIEVE METHODE:

De gasdruk kan ook gemeten worden onder koudere omstandigheden voordat de hamer in het werk komt. Aanbevolen wordt de druk nogmaals te controleren zodra de hamer op temperatuur is.

Wanneer de gasdruk te hoog is zal dit leiden tot beschadigingen. De NPK GARANTIE geldt niet voor schade als gevolg van een te hoge gasdruk.

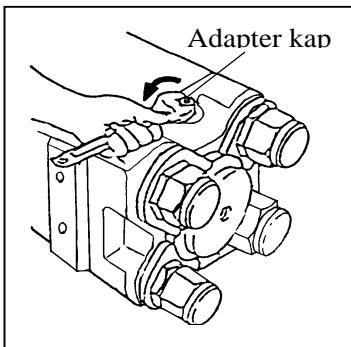
MODEL	Gasdruk Op omgevingstemp. (vóór het werken) MPa	GASDRUK Afgesteld door NPK Japan MPa
GH-7A	1.6 -2.0- 2.4	2.0

CONTROLLEREN VAN DE STIKSTOFDRUK

Controleer de gasdruk iedere twee weken.

PROCEDURE

1. De gasdruk wordt gemeten zonder druk van de beitel. Verwijder beitel of schuif de beitel volledig uit. DE HAMER MAG NIET OP DE BEITEL RUSTEN. Uitgerust met een ENVIRO omkasting kan de adapter kap bereikt worden door de Coverplate(25) weg te nemen, zie Fig. 2 op pag. **Fout! Bladwijzer niet gedefinieerd..**

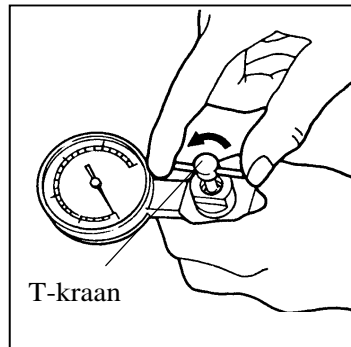


2. Verwijder Adapter kap.

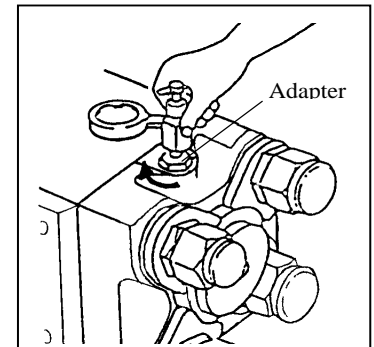


GEVAAR

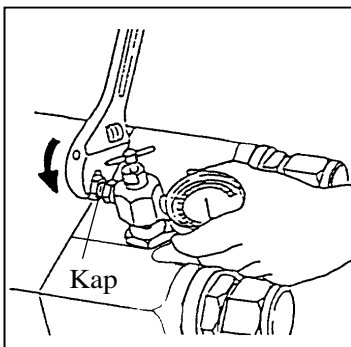
Verwijder alleen de adapterkap niet het geheel!



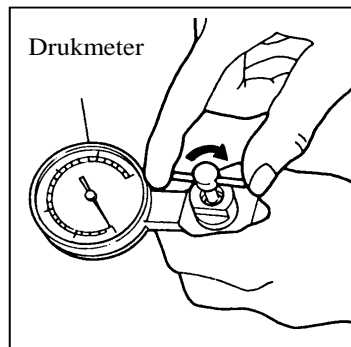
3. Draai de T-hendel van het vulventiel tegen de klok in totdat hij niet verder meer kan.



4. Draai het vulventiel op de hameradapter.



5. Zet het vulventiel goed vast.



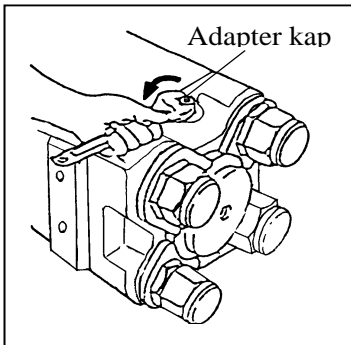
6. Draai de T-hendel in de richting van de klok, op een bepaald moment wordt weerstand gevoeld. Door verder te draaien zal de druk afleesbaar worden op de meter. Stop met draaien zodra de druk bereikt is.

7. Vergelijk de druk met de tabel op pagina 30. Als de druk lager is ga dan verder met de vulprocedure.
8. Draai de T-hendel tegen de richting van de klok zoals in stap 3.
9. Draai voorzichtig ventielkap los om stikstofgas te laten ontsnappen welke nog in het ventiel zit.
10. Verwijder ventiel van hameradapter.
11. Monteer adapter kap weer op de adapter.
12. Monteer Coverplate(25) en zet deze vast volgens Momententabel op pagina 44.

VERLAGEN VAN DE STIKSTOFDRUK

De gasdruk wordt gemeten zonder druk van de beitel. Verwijder beitel of schuif de beitel volledig uit. DE HAMER MAG NIET OP DE BEITEL RUSTEN. Uitgerust met een ENVIRO omkasting kan de adapter kap bereikt worden door de Coverplate(25) weg te nemen, zie Fig. 2 op pag. **Fout! Bladwijzer niet gedefinieerd.**

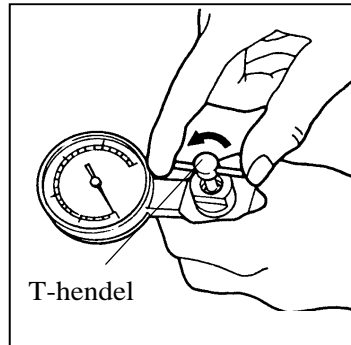
PROCEDURE



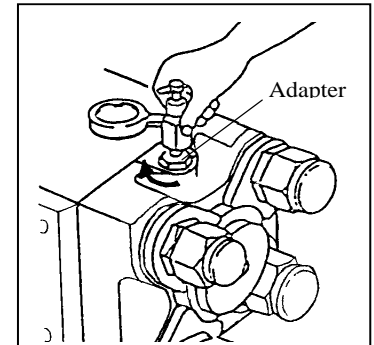
1. Verwijder de adapter kap.

▲ GEVAAR

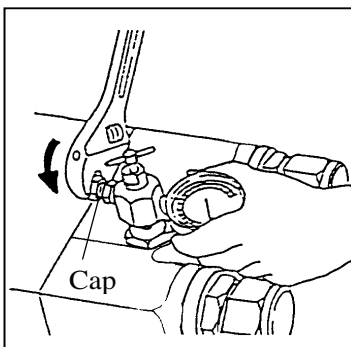
Verwijder alleen de kap niet het geheel!



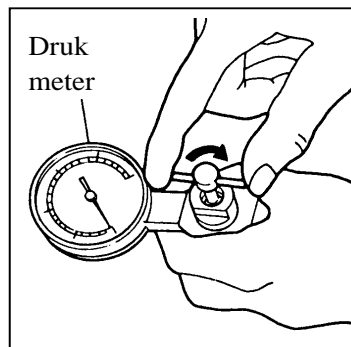
2. Draai de T-hendel van het vulventiel tegen de klok in tot dat hij niet verder meer kan.



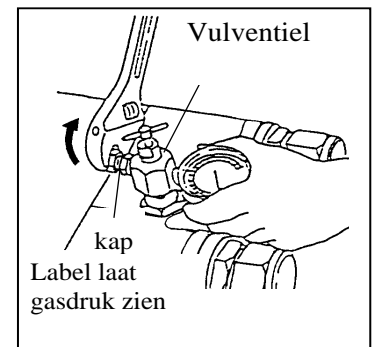
3. Draai het vulventiel op de hameradapter.



4. Zet het vulventiel goed vast.



5. Draai de T-hendel in de richting van de klok, op een bepaald moment wordt weerstand gevoeld. Door verder te draaien zal de druk afleesbaar worden op de meter. Stop met draaien zodra de druk bereikt is. Gebruik geen extreme kracht bij het vastzetten.



6. Draai de ventielkap langzaam los, het gas zal uiteindelijk tot nul komen, daarna kan de kap verwijderd worden.

7. Verwijder vulventiel van de hamer en installeer adapterkap.

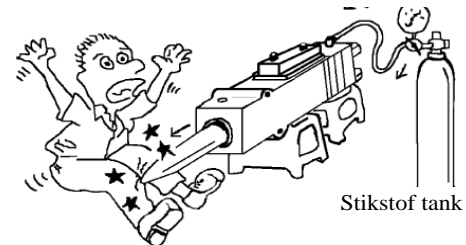
8. Monteer Coverplate(25) volgens Momententabel op pagina 44.

VERHOGEN VAN DE GASDRUK

⚠ GEVAAR

- NIET IN DE BUURT VAN DE BEITEL KOMEN TIJDENS HET VULLEN. De beitel kan bij onzorgvuldig werken een klap krijgen van de zuiger.
- Controleer of de beitelpen (retainerpin) op zijn plaats zit wanneer de beitel in de hamer zit.
- GEBRUIK ALLEEN STIKSTOF

Kom niet in de buurt van de beitel tijdens het vullen met stikstof



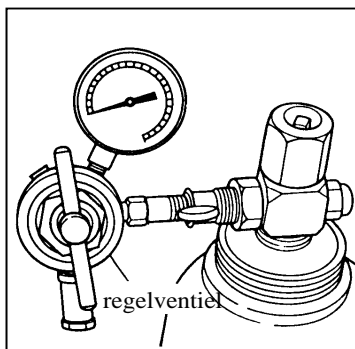
PROCEDURE

1. Voer stap 1 t/m 4 uit bij "CONTROLLEREN VAN DE STIKSTOFDRUK". Zie pag. 31.

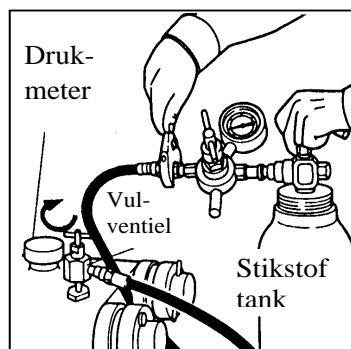
⚠ GEVAAR

VERWIJDER ALLEEN DE ADAPTERKAP, niet de gehele adapter!

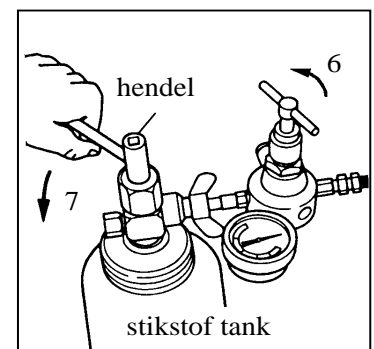
2. Verwijder de adapter kap.



3. Installeer een drukregelaar op stikstof tank



4. Sluit een slang aan van de drukregelaar op de tank naar het vulventiel.



6. Draai de hendel op de tank tegen de klok in tot volledig dicht.

5. Draai T-Hendel op het ventiel met de klok mee.

7. Open de kraan op de fles door de hendel tegen de klok in open te draaien.

8. Langzaam de regelaar op de tank aanpassen op de juiste druk door met de klok mee te draaien. Zie gasdruk op pagina 30.
9. Vul stikstof bij totdat drukmeter op ventiel op de hamer de juiste waarde bereikt. Draai daarna de T-hendel tegen de klok in helemaal uit.
10. Sluit de stikstof tank (fles) en verwijder de slang van vulventiel.

⚠ Waarschuwing

Er kan nog stikstof achterblijven in de slang. Draai de koppeling voorzichtig los om de druk in de slang te verminderen.

11. Verwijder het vulventiel van de adapter.
12. Plaats adapterkap.
13. Monteer Coverplate(25) volgens Momententabel op pagina 44.



OPLOSSEN VAN PROBLEMEN

BEGRIJP DE BASISPRINCIPES VAN DE NPK HAMER:

1. De werkdruk van de NPK HYDRAULISCHE HAMER wordt bepaald door de stikstofdruk en niet door de het overdrukventiel van de (graaf)machine.
2. De slagenergie van de NPK HYDRAULISCHE HAMER wordt bepaald door de stikstofdruk en niet door het volume van de pomp. De slagenergie is evenredig met de stikstofdruk.
3. De frequentie van de NPK HYDRAULISCHE HAMER (aantal slagen per minuut) wordt bepaald door de oliestroom. De slagfrequentie is evenredig met de oliestroom.

PROBLEEM-OPLOSSING KAART

PROBLEEM	OORZAAK	CONTROLEER	OPLOSSING
Krachtverlies	Te lage gasdruk	Gasdruk	Gas bijvullen.
Te lage frequentie. (HAMER slaat minder snel)	Gasdruk te hoog.	Gasdruk	Gasdruk verminderen.
	Kranen op machine halfdicht	Kranen	Kraan openen
	Drukbe grenz. Ventiel te laag: moet 30~35kgf/cm2 boven hamerdruk liggen	Hydr. druk	Aanpassen of vervangen.
	Hydr. Temperatuur te hoog. (meer dan 80°C)	Olie Temperatuur	Gas verminderen, maak koeler schoon of plaats koeler
	Hydr. pomp volume te laag.	Oliestroom	Verhoog oliestroom.
	Olieniveau machine te laag.	Olieniveau	Voeg olie toe.
Onregelmatig werken of stoppen met werken.	Defecte pomp of ventiel.	HYDR. druk	Repareer of vervang
	Kraan gesloten.	HYDR. druk	Open kraan.
	Slangen verkeerd om.	HYDR. druk	Druk op links. Retour op rechts..
	Retourlijn geblokkeerd.	HYDR. druk	Verwijder obstructie.
	Olieniveau machine te laag.	Olie niveau	Voeg olie toe
	Gasdruk te hoog.	Gasdruk	Verminder gasdruk.
	Gasdruk nul.	Gasdruk	Controleer op lekkage en repareer.
	Hoofdventiel functioneert niet goed	Hoofdventiel	Demonteren en inspecteren.
Zuiger niet in cyclus.	HYDR. Hamer	Demonteer hamer en inspecteer zuiger.	

VASTSTELLEN VAN DE OORZAAK

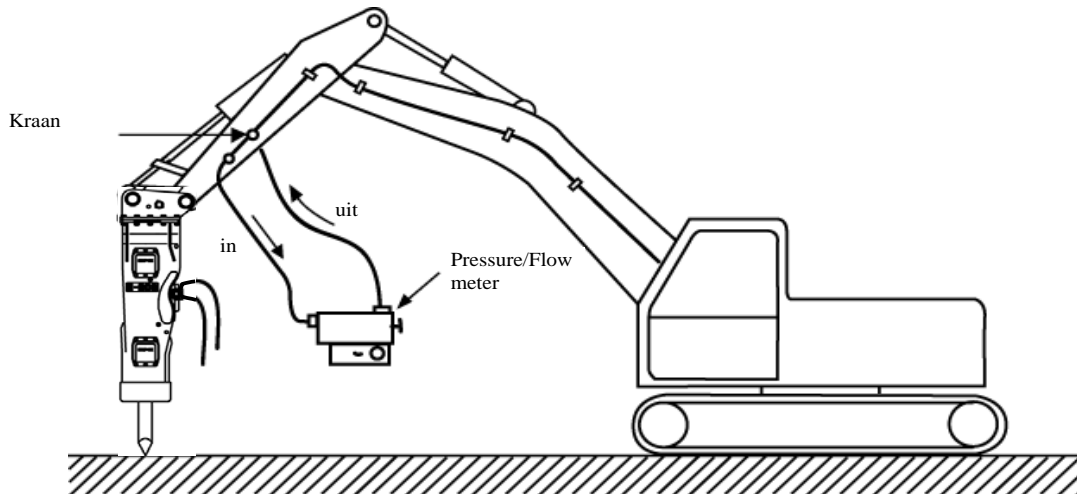
Technische probleem worden veroorzaakt door [1] de hamer of [2] het hydraulische systeem. Controleer de druk en oliestroom en de gasdruk. Hieruit blijkt of het de hamer is of de machine. Als de druk en oliestroom goed is ligt het aan de hamer.

CONTROLLEREN VAN DRUK EN OLIESTROOM

1. Installeren van oliestroommeter met smoorventiel.

Installeer de meter tussen hamer druklijn en retourlijn zoals aangegeven.

Normaal gesproken zit de drukleiding links en de retourleiding rechts.



2. Vaststellen retourdruk (drukval)

Open beide kranen en druk op hamer voetpedaal.

Meet de druk met het ventiel van de meter volledig open.

De retourleiding mag niet boven 2 MPa(20kgf/cm²) komen.

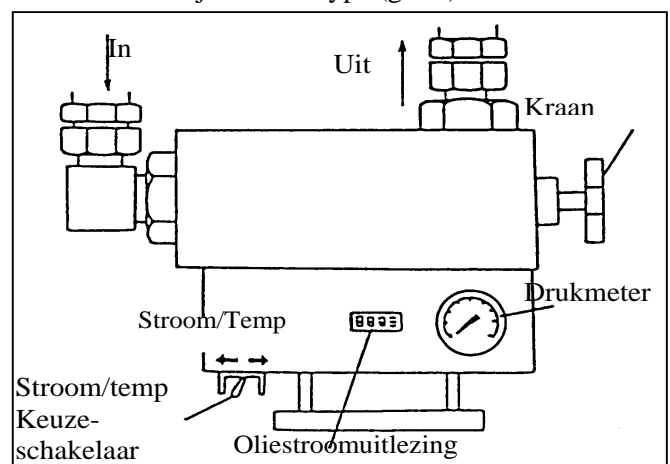
3. Vaststellen drukbegrenzingsventiel en doorstroom

Meet oliestroom en druk met de meter met het ventiel volledig open. Warm het hydr. Systeem op tot normale temperatuur. Geef maximaal gas.

Druk het hamer voetpedaal in en neem de druk en oliestroom op regelmatige intervallen op grafisch papier. Neem druk op één as en stroom op de andere as van het papier. Verhoog druk totdat drukbegrenzingsventiel waarde wordt bereikt.

Dit is het werkingsgebied zie Fig.1 op pag. 18.

Attentie: de druk/stroom curce varieert afhankelijk van het type (graaf)machine



Typische oliestroommeter uitgerust met smoorventiel

4. CONTROLEER DE HAMER WERKCONDITIE

De werkdruk van de NPK HAMER regelt zichzelf, afhankelijk van de gasdruk.

Teken het werkgebied van de HAMER op de gemeten druk/stroom grafiek. Gebruik de maximale druk- en stroomwaarden uit de technische specificaties in deze handleiding.

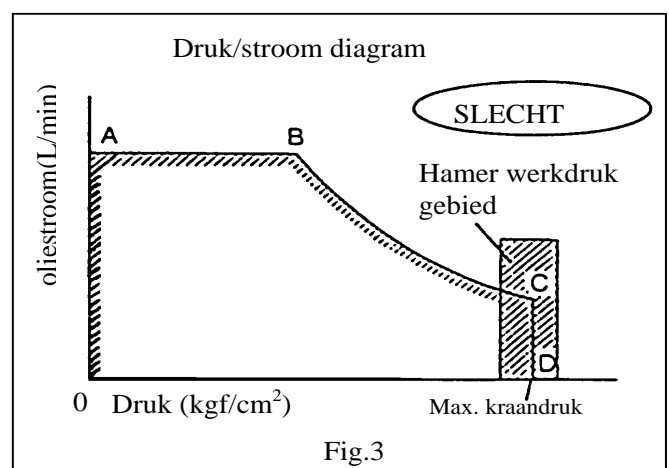
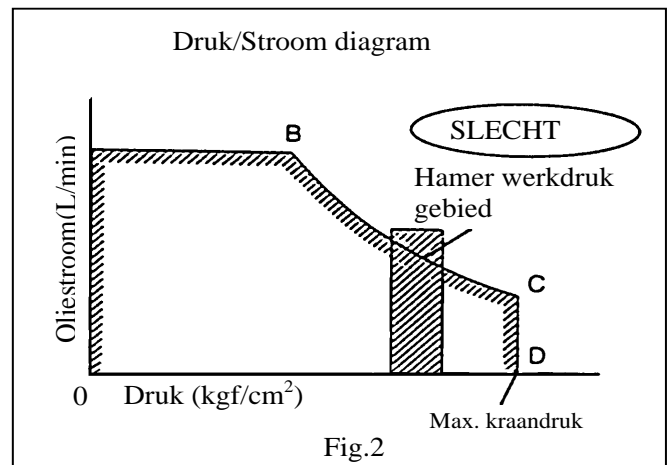
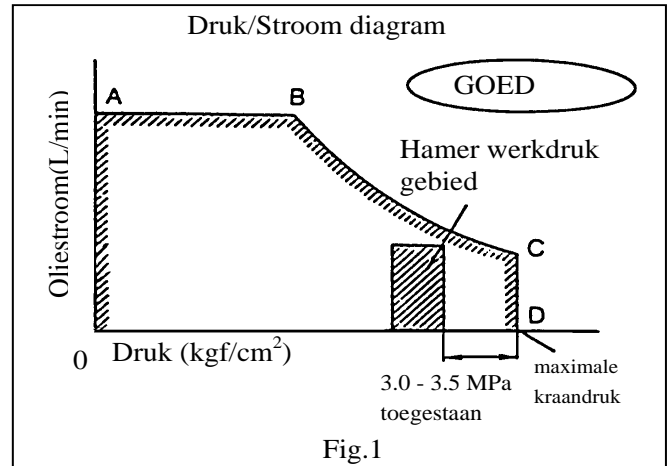
Het werkgebied moet liggen binnen de lijn A-B-C-D.

Bijvoorbeeld de conditie zoals weergegeven in Fig. 1 is acceptabel. Die van Figuur 2 en 3 niet. Als een situatie optreedt zoals Fig. 2 en/of 3, controleer het drukbegrenzingsventiel, of controleer of de pomp niet versleten is of dat de stikstofdruk te hoog is.

OPMERKING: De maximale kraandruk moet minimaal 3.0 tot 3.5 MPa (30 tot 35 kgf/cm²) boven de HAMER werkdruk zijn afgesteld.

De NPK HAMMER frequentie (slagen per minuut) wordt bepaald door de oliestroom afgeleverd bij de hamer. Hoe groter de stroom, des te groter de frequentie. Zorg dat de oliestroom niet boven het maximum uitkomt zoals aangegeven in de technische specificaties van de hamer.

(Voorbeeld van Druk/Stroom)

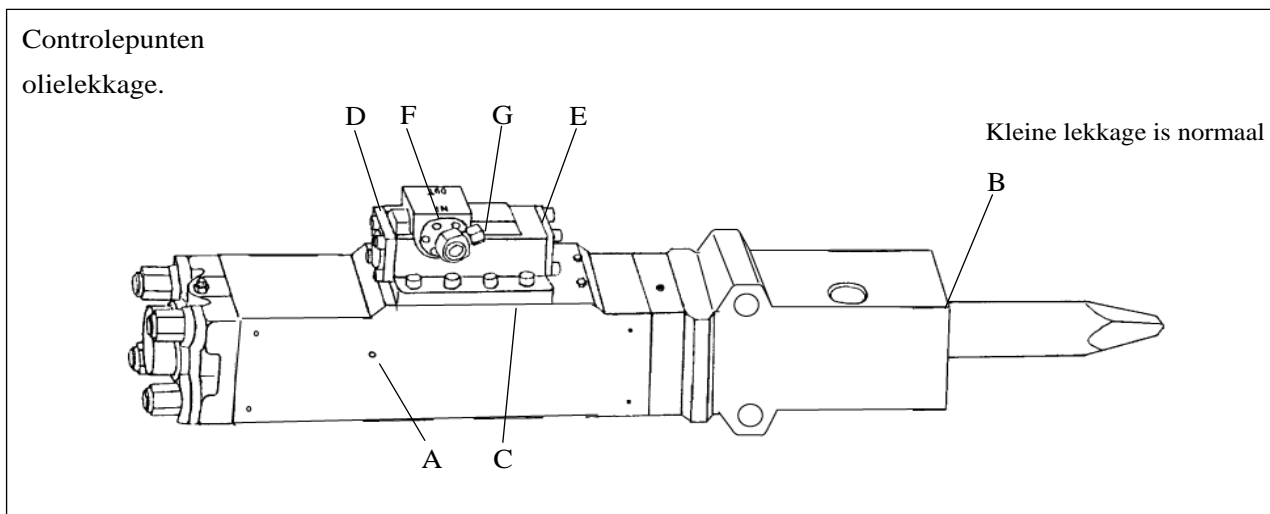


OLIE LEKKAGE

Boven 80° C werktemperatuur vermindert de levensduur van de pakkingen.

Een weinig lekkage tussen beitel en bussen op positie (B) is normaal. Als olielekkage meer is stel dan de plaats van lekkage vast. Olie stromen bij de beitel kan van een losse slang zijn.

Het is normaal voor een nieuwe pakking om licht te lekken totdat hij dicht is.

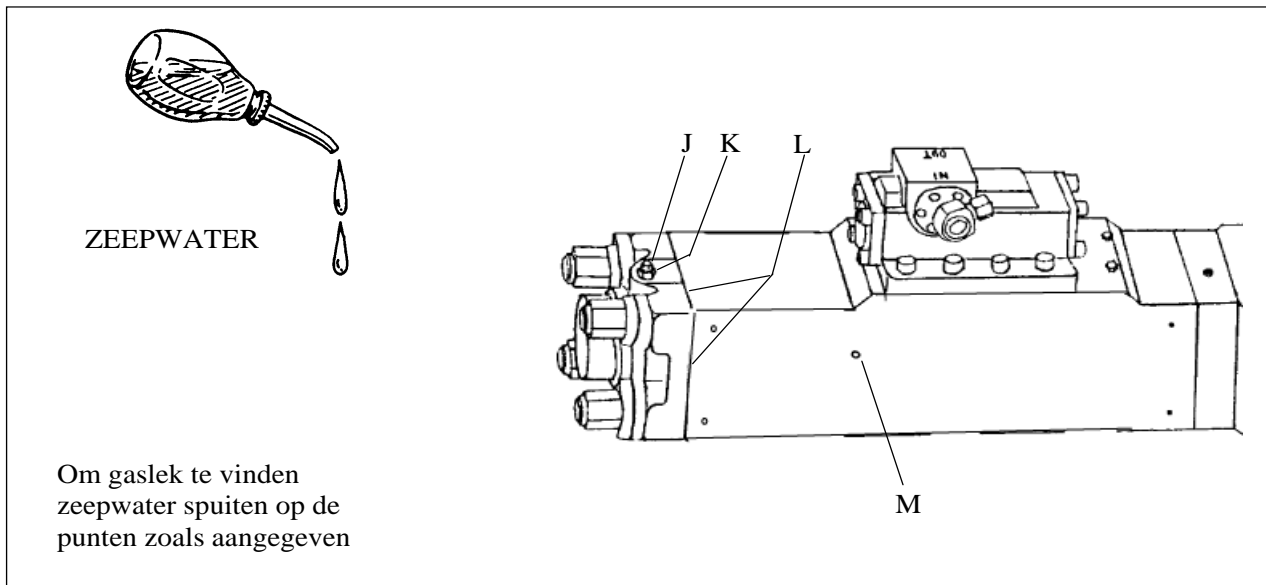


PROBLEEM	ORZAAK	OPLOSSING
(A) Lekkage bij aftap.	Pakking in cilinderbus(A).	Demonteer hamer en vervang pakking.
(B) Lekkage tussen beitel en beitelhouderbus.	Pakking in cilinderbus(B).	Demonteer hamer en vervang pakking.
(C) Lekkage tussen cilinder en ventielhuis.	O-ring tussen ventielhuis en cilinder	Vervangen
	Losse bouten.	Loctite op draad, en vastzetten
(D) Lekkage tussen ventielhuis en plunjerbus.	O-ring onder top plate.	Vervangen
	Losse bouten.	Vastzetten.
(E) Lekkage tussen ventielhuis en Bottomplate.	O-ring onder bottom plate.	Vervangen
	Losse bouten.	Vastzetten.
(F) Lekkage tussen aansluitflens en ventielhuis	O-ring onder aansluitflens	Vervangen
(G) Lekkage tussen slangaansluitingen en draaibare slangkoppelingen	Losse of beschadigde slangaansluitingen	Vastzetten of vervangen..

GAS LEKKAGE

(als de gasdruk terugvalt tot meer dan 1 MPa(10kgf/cm²) per dag)

Werktemperaturen boven 80°C vermindert levensduur van de pakkingen.



PROBLEEM	OORZAAK	OPLOSSING
(J) Lekkage van de top van de adapter.	O-ring in ventiel.	Vervang.
	Beschadigd ventiel in adapter	Vervang..
(K) Lekkage tussen adapter en head cap.	O-ring in adapter	Vervang..
	Los vulventiel	Loctite op draad en vastzetten
(L) Lekkage tussen headcap en cilinder.	O-ring in Head cap.	Demonteer hamer en vervang pakkingen.
(M) Lekkage uit aftappunt.	Pakking in cilinderbus(A).	Demonteer hamer en vervang pakkingen

VERVANGEN VAN DE TREKBOUTEN (SIDEBOLTS)

Losse side bolts zijn onderhevig aan strekken of breuk. Omdat de aantrekvlakken slijten door het werken met de hamer, kan het gebeuren dat de sidebolts niet meer de juiste spanning hebben, zelfs al zijn de moeren niet gedraaid.

PROCEDURE VOOR LOSNEMEN VAN DE SIDEBOLTS (TREKBOUTEN)

1. Stikstofkamer compleet drukloos maken, zie pag. 31.



GEVAAR

Zorg dat alle Stikstof er uit is!

2. Met slagsleutel de diagonaal gepositioneerde moeren (top nuts) losdraaien dus ofwel A en D, ofwel B en C, zie Figuur 1 en 2.
3. Maak nu de andere twee ook los.

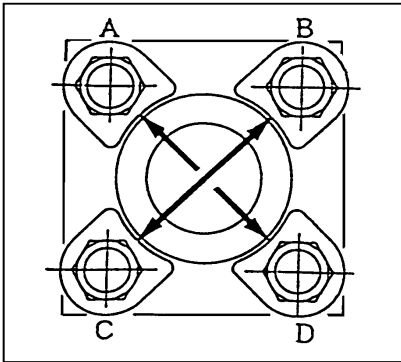


Fig.1

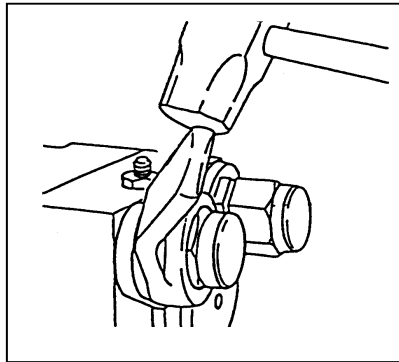


Fig.2

4. Verwijder de ringen. Zie Fig.3.
5. Verwijder head cap zoals aangegeven in Fig.4 en Fig.5.

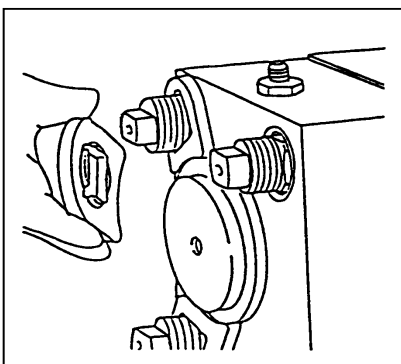


Fig.3

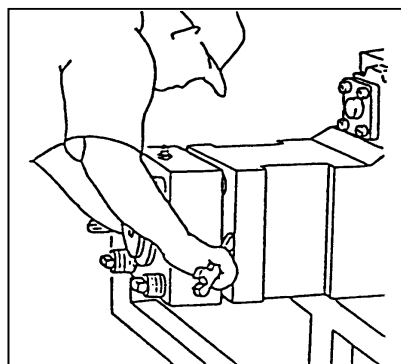


Fig.4

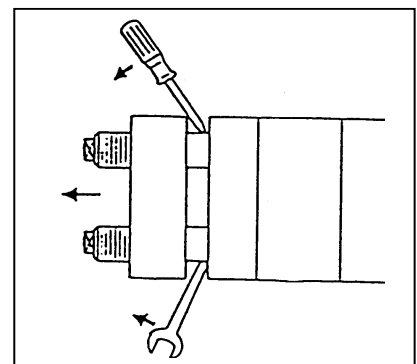


Fig.5

6. Verwijder de Belleville Spring. Zie Fig. 6.
7. Hang de beitelholder in horizontale positie. Zie Fig.7.
8. Met een steeksleutel ieder trekbout tegen de wijzers van de klok in losdraaien. Zie Fig.8.

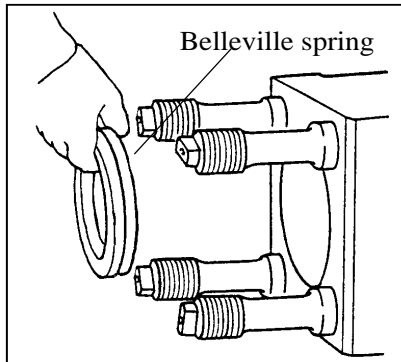


Fig.6

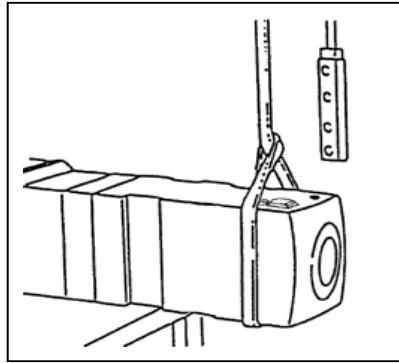


Fig.7

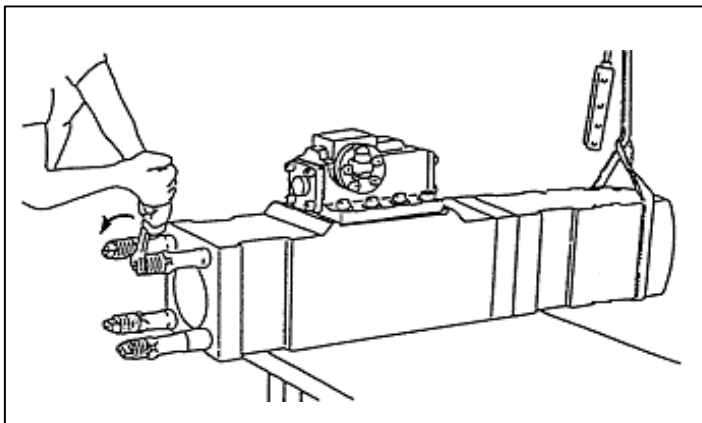


Fig.8

9. Trek de bouten er uit en plaats nieuwe bouten.

Wanneer ze niet worden vervangen:

1. Verwijder de beitelhouder.
2. Verwijder de cilinder tussenblok en dan verwijder de bouten van de cilinder.

PROCEDURE VOOR MONTAGE

10. Smeer vet (met molybdeen disulfide) in het gebied waar schroefdraad zit.
11. Met steeksleutel de bouten, met de richting van de klok mee, aandraaien. Zie Fig.9.
12. Smeer wat Vaseline op de Belleville spring en installeer deze. Zie Figuur 10. De positie van installeren wordt getoond in Figuur 11.

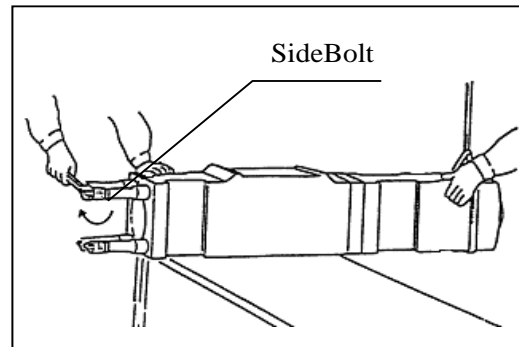


Fig.9

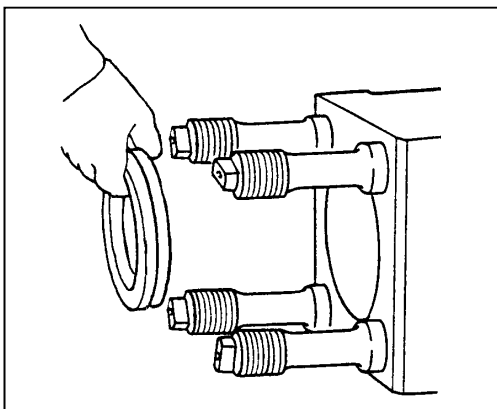


Fig.10

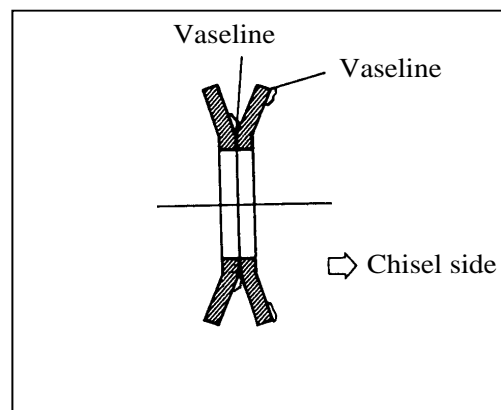


Fig.11

13. Schenk schone hydrauliek olie (zie tabel) in het binnenste van cilinderbus (A).

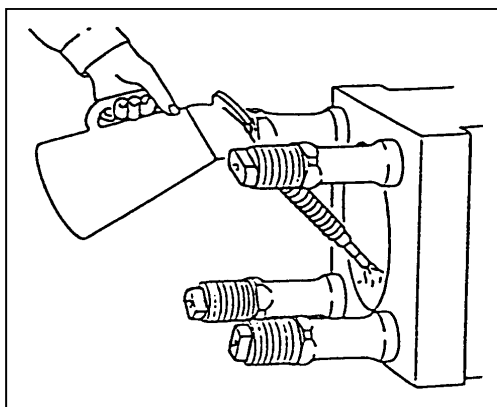


Fig.12

MODEL	HOEVEELHEID
GH-7A	200cc

14. Installeer de head cap.

15. Nadat de bouten zover zijn ingedraaid dat ze contact maken met het vlak van het van schroefdraad voorziene gat, **dienen de bouten 90 tot 180 graden losgedraaid te worden.** Zie Fig.13.

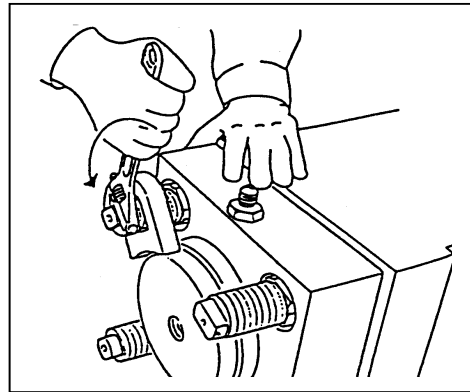


Fig.13

16. Plaats één van de ringen weer over een trekbout en draai de trekbout zodat de ring vastzit tussen de bout en de headcap.
Zie Fig.14. Doe hetzelfde in de tegenoverliggende hoek..

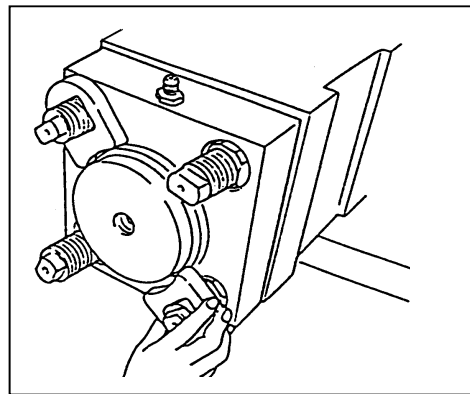


Fig.14

17. Smeer een hoeveelheid Molybdeen-disulfide op gebied van de bouten waar schroefdraad zit.

18. Installeer twee top nuts in diagonale positie, en draai deze handvast aan. (Fig. 15)

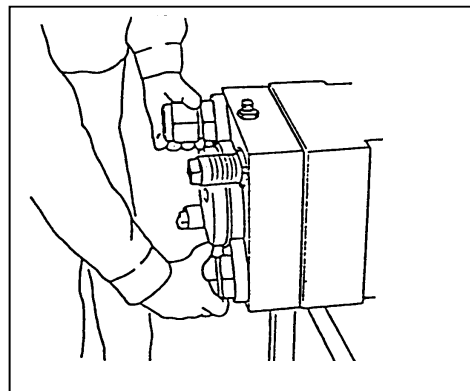


Fig.15

19. Monteer nu de ringen op het tweede paar trekbouten.
Zie Figuur 16.

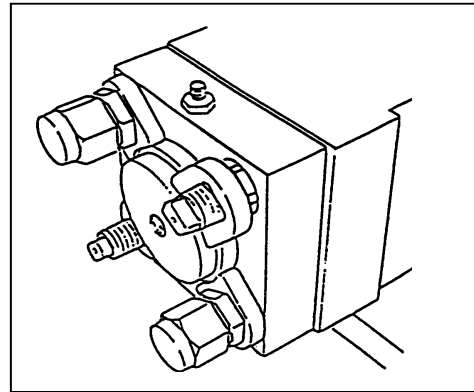


Fig.16

20. Zet de overgebleven Topnuts nu handvast op de diagonaal ten opzichte van elkaar geplaatste trekbouten, Fig. 16.

21. Zorg dat de spleet 7-8 mm is tussen de cilinder en de “Head cap”, Zie Figuur 17. Wanneer de spleet groter is dan gespecificeerd, controleer dan of de Belleville spring niet verkeerd zit.

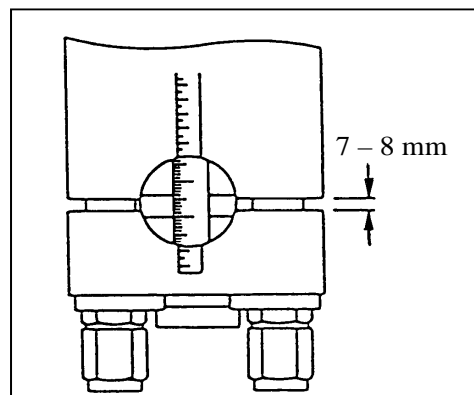


Fig.17

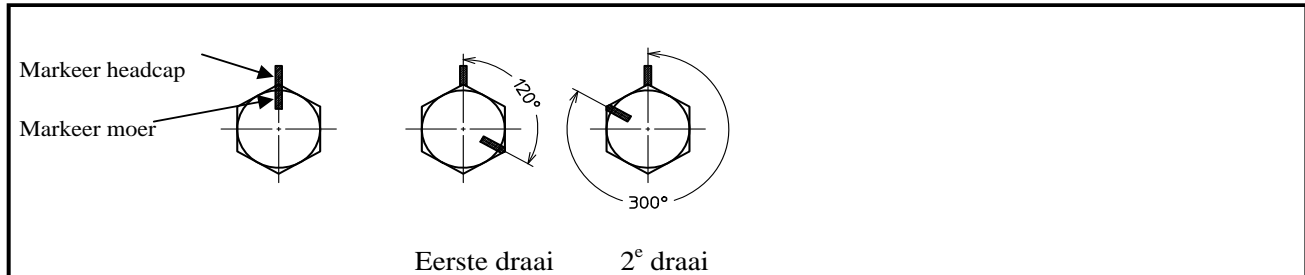
22. Met gebruik van slagstuk nu de trekbouten vastzetten totdat de headcap contact maakt met de cilinder en de cilinder spacer (tussenblok) met de beitelhoeder.

23. Gebruik de vastzet procedure (volgende pagina) en zet de bouten vast zoals aangegeven in de tabel (ook op de volgende pagina).

MOMENTEN TABEL

AANTREKMOMENT TREKBOUTEN

DRAAI-DE-MOER METHODE GH-7A:



MODEL	Voorspanning Nm (kgf-m)	Eerste Draai	Tweede Draai		Totaal
GH-7A	270	120°	180°		300°

ENVIRO OMKASTING GH-7A*

Front bolt(5)		Top Plate/Top Bracket		Cover (27)		Cover (30)	
First Nut (1) Afmeting	Torque Nm (kgf-m)	Nuts (20) Afmeting	Torque Nm (kgf-m)	screw (28) Afmeting	Torque Nm (kgf-m)	Bolt (32) Afmeting	Torque Nm (kgf-m)
1 1/4"-(D)	900 (90)	M24	950 (95)	M16	300 (30)	M16	300 (30)
nutplate(12/13)		Stopper Guide(7)		Cushion Rubber (3)		Cushion Rubber (3)	
Screw(24) Afmeting		Bolt (12) Afmeting	Torque Nm (kgf-m)	Bolts (14) Afmeting	Torque Nm (kgf-m)	Bolts (15) Afmeting	Torque Nm (kgf-m)
M10	60(6)	M20	550(55)	M16	300 (30)	M16	300 (30)

* Zie Fig. 2, Opbouw van de omkasting op pag. 9.



Als het nodig mocht zijn om te slaan met een hamer om de bouten vast te zetten, let dan op rondvliegend materiaal en draag veiligheidsbril.
Nooit de bouten te vast zetten maar juist zoals aangegeven in de Momententabel.



Vastzetten van de andere bouten

NPK beveelt aan om “Loctite” 243 nutlock te gebruiken. “Loctite” dient gebruikt te worden op de draad van de bouten van de omkasting, die van het hoofdventiel en van gasvulventiel. Voor aanbrengen goed schoon en droog maken.

MODEL	Valve Case		Top Plate		Swivel Adapter	
	Bolt Afm.	Moment Nm (kgf-m)	Bolt Afmeting	Moment Nm (kgf-m)	Bolt Afmeting	Moment Nm (kgf-m)
GH-7A	M24	950 (95)	M24	950 (95)	M12	130 (13)

*Hydrauliek slang

Hydrauliek Slang diameter in	Slang fitting	Sleutel-Wijdte mm	Aantrek-moment Nm (kgf-m)
3/16	7/16-20UN	16	20 (2)
1/4	PF 1/4	19	25 (2.5)
3/8	PF 3/8	22	50 (5)
1/2	3/4-16UN	27	80 (8)
3/4	1-1/16-12UN	36	180 (18)
1	1-5/16-12UN	41	200 (20)
1-1/4	1-5/8-12UN	50	250 (25)

*Bouten (voor leidingwerk)

Boutmaat	Sleutel-Wijdte Mm	Aantrek-moment Nm (kgf-m)
M10	17	60 (6)
M12	19	110 (11)



OPMERKINGEN VOOR HYDRAULISCHE SLANGEN

De hydraulische slangen dienen binnen twee jaar vervangen te worden. Controleer de slangen iedere dag.

(1) TOEPASSING VAN SLANGEN

- Temperatuurgebied.

Werk temperatuur van de olie	- 40°C ~ +100°C
Atmosferische temperatuur	- 40°C ~ +70°C
- Slangen kunnen niet gerepareerd of gewijzigd worden.

(2) INSTALLATIE VAN DE SLANGEN

- Niet buigen of trekken. Het is gevaarlijk omdat er barsten kunnen optreden bij de koppelingen als de slang onder druk komt..
- Voorkom schade aan de buitenzijde van de slang.
Ook dit kan barsten van de slang tot gevolg hebben.
- Draai alles volgens momententabel aan.
Zo niet dan is er geen goede afdichting en kan lekkage optreden of breuk van de koppelingen.

(3) ONDERHOUD EN CONTROLE

- Verzekeer u ervan dat er geen schade toegebracht kan worden aan de staalinlagen.
- Verzekeer u ervan dat er geen lekkage optreedt bij de koppelingen.

(4) OPSLAG

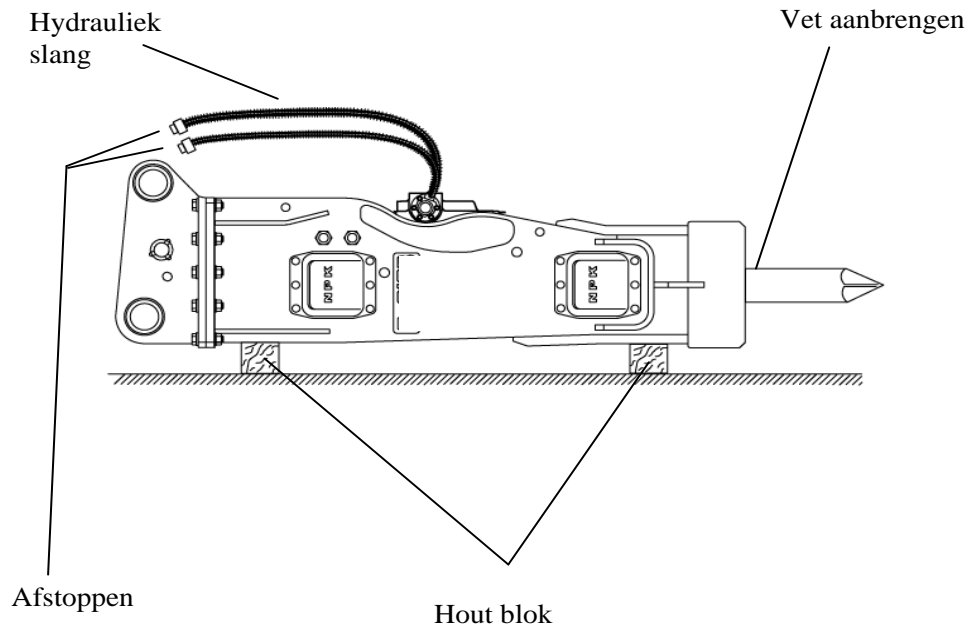
- Hou de slangen droog en schoon, in een ruimte zonder gevaarlijke gassen, weg van zon en binnen temp.gebied van - 10°C ~ + 40°C.

AANHAALMOMENTEN VOOR SLANGEN

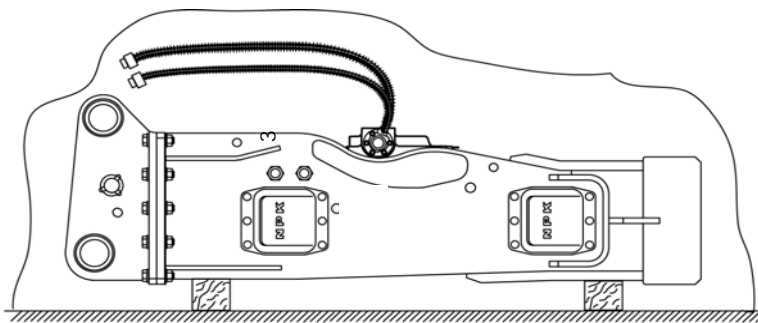
Hydr. SLANGEN (in)	Koppelingen	Wijdte (mm)	Moment Nm(kgf-m)
3/16	7/16-20UN	16	20 (2)
1/4	PF1/4	19	25 (2.5)
3/8	PF3/8	22	50 (5)
1/2	3/4-16UN	27	80 (8)
3/4	1 1/16-12UN	36	180 (18)
1	1 5/16-12UN	41	200 (20)
1 1/4	1 5/8-12UN	50	250 (25)

OPSLAG

Korte termijn opslag: plaats hamer op houten blokken en smeer de beitel ruim met kappen op de slangen en sluit af met dekzeil.



Lange termijn opslag: maak de gaskamer drukloos, zie pag.32. Verwijder de beitel en druk de zuiger helemaal in met een nylon staaf, terwijl tegelijkertijd de vulventiel gemonteerd is en open staat. Vet eind van zuiger goed in, plug de slangen af en dek af met waterbestendig zeil.





NOTITIES

NPK HYDRAULISCHE HAMER

MODEL NUMBER

GH-7A CP/EC

SERIE NUMMER

.....

DRAAGMACHINE

PRODUCENT

.....

MODEL NUMBER

..... SERIES

SERIE NUMMER

.....

INSTALLATIEDATUM

.....

20 UUR INSPECTIEDATUM

.....

SERVICE RECORD:

.....

.....

.....

.....

.....

.....

.....

.....

.....

.....

.....

.....

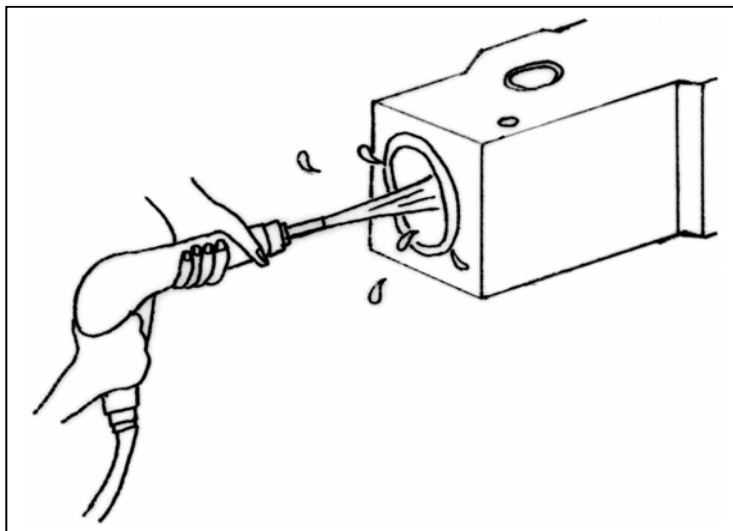
.....

.....

.....

.....

.....



 **Waarschuwing**

Maak de hamer aan de binnenzijde niet schoon met een hogedruk reiniger.



NPK[®]

NIPPON PNEUMATIC MFG. CO., LTD.

11-5, 4-CHOME, KAMIJI, HIGASHINARI-KU, OSAKA, JAPAN

NPK EUROPE (Holland) BV

Beursplein 37, 30011AA Rotterdam

PO Box 30157

THE NETHERLANDS

Copyright © 2015 Nippon Pneumatic Mfg. Co., Ltd. & NPK Europe (Holland) BV

All rights reserved.