

**STILL**

## RX 60 Technische Gegevens Elektrische vorkheftruck

RX 60-50/Li-Ion



  
**Li-Ion**  
INSIDE

first in intralogistics



**RX 60/50 Elektrische vorkheftruck**  
Voor zwaar werk

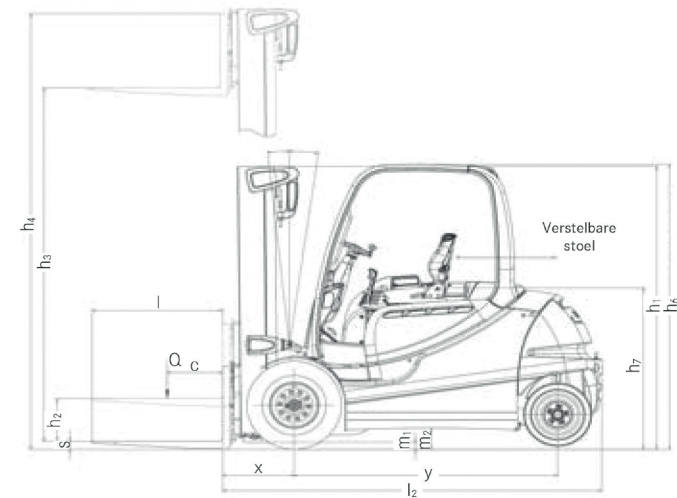
Onderscheidende kenmerken	1.1	Fabrikant			STILL
	1.2	Typeaanduiding van de fabrikant			<b>RX 60-50/Li-Ion</b>
	1.2.1	Typenummer van de fabrikant			6329
	1.3	Aandrijving			Elektrisch
	1.4	Bediening			Zittend
	1.5	Nominale capaciteit/nominale belasting	Q	kg	4990
	1.6	Lastzwaartepunt	c	mm	500
	1.8	Lastafstand	x	mm	535
	1.9	Wielbasis	y	mm	2021
Gewicht	2.1	Eigen gewicht (incl. batterij)			kg 7121
	2.2	Asbelasting, belast	voor/achter		kg 10917/1194
	2.3	Asbelasting, onbelast	voor/achter		kg 3372/3749
Banden/chassis	3.1	Banden			Superelastisch
	3.2	Bandenmaat	voor	mm	355/50-15
	3.2	Bandenmaat	achter	mm	200/75-9
	3.5	Aantal wielen (x = aangedreven)	voor/achter		2x/2
	3.6	Spoorbreedte	voor/achter	b <sub>10</sub> /b <sub>11</sub>	mm 1104/920
	Afmetingen	4.1	Neiging mast/slede	voor/achter	α/β
4.2		Hoogte	ingeschoven	h <sub>1</sub>	mm 2300
4.3		Vrije heffing		h <sub>2</sub>	mm 160
4.4		Heffing <sup>1</sup>		h <sub>3</sub>	mm 2980
4.5		Hoogte	mast uitgeschoven	h <sub>4</sub>	mm 3987
4.7		Hoogte boven beschermdak (cabine)		h <sub>6</sub>	mm 2320
4.8		Zithoogte		h <sub>7</sub>	mm 1249
4.12		Hoogte aanhangerkoppeling		h <sub>10</sub>	mm 546/426
4.19		Totale lengte		l <sub>1</sub>	mm 3896
4.20		Lengte inclusief vorkrug		l <sub>2</sub>	mm 2896
4.21		Totale breedte		b <sub>1</sub>	mm 1399
4.22		Vorkafmetingen		s/e/l	mm 60/130/1000
4.23		Vorkenbord ISO 2328, klasse/type A, B			ISO III/A
4.24		Sledebreedte		b <sub>3</sub>	mm 1310
4.31		Bodemvrijheid onder mast		m <sub>1</sub>	mm 150
4.32		Bodemvrijheid, midden wielbasis		m <sub>2</sub>	mm 145
4.34.1		Gangpadbreedte met pallet 1000 x 1200 dwars		A <sub>st</sub>	mm 4218
4.34.2		Gangpadbreedte met pallet 800 x 1200 in de lengte		A <sub>st</sub>	mm 4418
4.35	Draaicirkel		W <sub>a</sub>	mm 2483	
4.36	Kleinste draaicirkel		b <sub>13</sub>	mm 629	
Prestaties	5.1	Rijsnelheid	met/zonder last	km/h	19/20
	5.2	Hefsnelheid	met/zonder last	m/s	0,33/0,46
	5.3	Daalsnelheid	met/zonder last	m/s	0,55/0,51
	5.5	Trekkkracht	met/zonder last	N	3600/4400
	5.6	Max. trekkkracht	met/zonder last	N	15670/16090
	5.7	Klimvermogen	met/zonder last	%	8,8/15,8
	5.8	Max. klimvermogen	met/zonder last	%	13,2/23,4
	5.9	Acceleratietijd	met/zonder last	s	5,3/4,6
	5.10	Bedrijfsrem			Elektrisch/hydraulisch
	Elektrische motor	6.1	Rijmotor, vermogen met S3 = 60 min		kW
6.2		Hefmotor, vermogen met ED 15%		kW	25
6.3		Batterij in overeenstemming met DIN 43531/35/36 A, B, C, nr.			DIN 43536 A
6.4		Batterijspanning	U	V	80
6.4.1		Batterijcapaciteit K <sub>5</sub>		Ah	840 (-930)
6.5		Batterijgewicht		kg	2178
6.6	Energieverbruik 60 VDI verbrandingscycli/uur		kWh/h	11,5	
Diversen	10.1	Werkdruk voor accessoires		bar	250
	10.2	Olievolume voor accessoires		l/min	30
	10.7	Geluidsniveau bestuurdersplaats <sup>3</sup>		dB(A)	<70
		Trillingen bestuurder: acceleratie volgens EN 13059		m/s <sup>2</sup>	<0,7
10.8	Aanhangerkoppeling			Bout	

<sup>1</sup> De vermelde nominale hefhoogte omvat toleranties voor het doorverren en de diameter van de banden

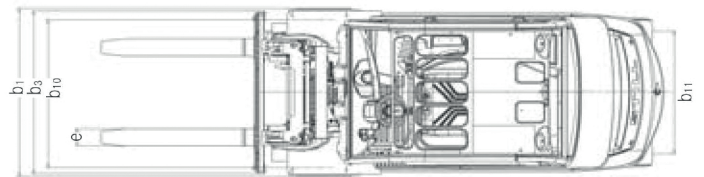
<sup>2</sup> Berekend met vorken van 1000 mm lang

<sup>3</sup> Geen cabine: verschillende waarden met cabine

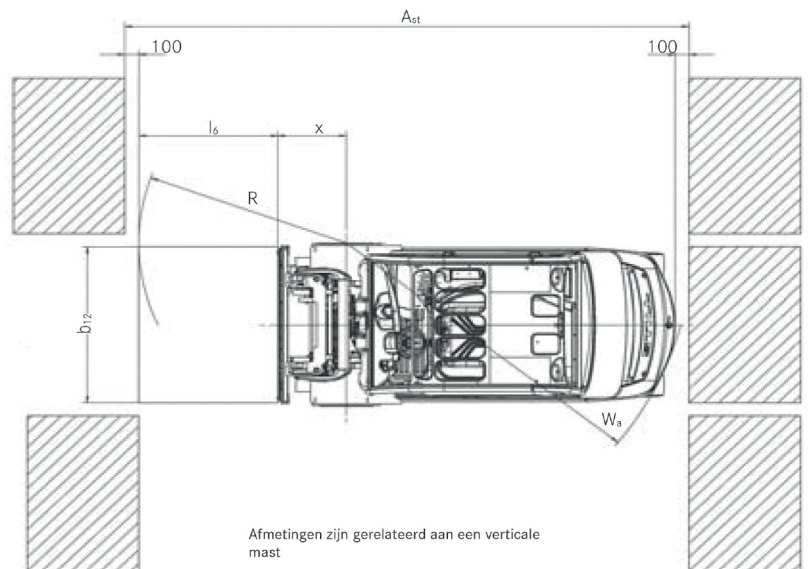
RX 60/50 Elektrische vorkheftruck  
Technische gegevens



Zijaanzicht



Bovenaanzicht



Bovenaanzicht

Hellingen

Maximale afstand die in 60 minuten kan worden gereden.

Voorbeeld: een RX 60-40 kan met een last van 4000 kg en een helling van 13% maximaal 10 keer per uur een afstand van 215 m rijden.

	Helling	Maximale afstand in m
<b>RX 60-50</b>		
Met last	13%	1380
	9%	3620
	7%	5380
	5%	6670
Zonder last	23%	1430
	20%	2030
	15%	4350
	10%	6700
	5%	10720

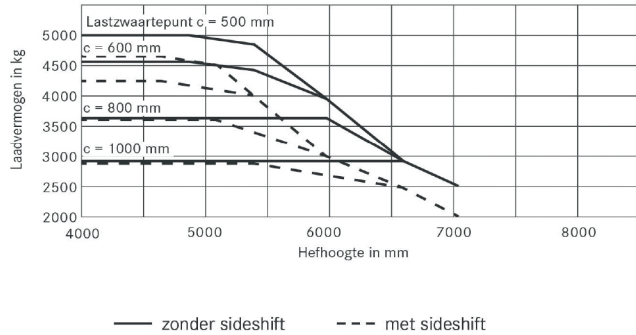
Droog, ruw beton = wrijvingscoëfficiënt 0,80

Standaard batterij zoals aangegeven in het typeblad.

Variabele snelheid

## RX 60/50 Elektrische vorkheftruck Basiscapaciteiten

### RX 60-50 drievoudige mast



## RX 60/50 Elektrische vorkheftruck Masttabel

				Drievoudige mast	
RX 60-50	Nominale hefhoogte	$h_3$	mm	5980	
	Totale hoogte	$h_1$	mm	2800	
	Vrije heffing <sup>1, 2</sup>	$h_5$	mm	1880	
	Maximale hoogte <sup>1, 2</sup>	$h_4$	mm	7239	
	Neiging mast/vorkdrager vooruit/achteruit	$\alpha/\beta$	°	3/9	
	Vergrendelpositie vork midden-midden		mm	191/368/572/673/978 (breedte vorkdrager 1310/1410 mm) / 1080 (breedte vorkdrager 1410 mm)	
	Banden	voor/achter		355/50-15 // 200/75-9	
	Spoor	voor/achter	$b_{10}/b_{11}$	mm	355/50-15 // 200/75-9
Maximale breedte		$b_1$	mm	1399	

<sup>1</sup> Slede ISO 3A standaard

<sup>2</sup> Afwijkingen afhankelijk van 4/6-stop vorkdragers