

STILL

RX 60 Caractéristiques Techniques Chariots élévateurs électriques

RX 60-80/900



IFOY AWARD
international forklift truck
of the year 2015

first in intralogistics



RX 60/80 Frontaux électriques
Du lourd pour tout alléger ...

Fiche technique établie selon les directives VDI 2198 et ne contenant que les caractéristiques du modèle standard. Valeurs susceptibles de variations selon les bandages/pneumatiques, mâts, équipements aux., accessoires, etc.



Caractéristiques	1.1	Constructeur			STILL
	1.2	Type constructeur			RX 60-80/900
	1.2.1	Numéro de modèle			6344
	1.3	Entraînement			Batterie
	1.4	Utilisation			Conducteur assis
	1.5	Capacité/charge nominale	Q	kg	8000
	1.6	Distance au centre de gravité	c	mm	900
	1.8	Distance à la charge	x	mm	750
	1.9	Empattement	y	mm	2285
Poids	2.1	Poids à vide avec batterie			kg 15430
	2.2	Charge sur essieu (avec charge)	avant/arrière		kg 21549/2366
	2.3	Charge sur essieu (sans charge)	avant/arrière		kg 7097/8333
Roues/ roulements	3.1	Équipement de roues			Superélastiques
	3.2	Dimensions bandages	avant	mm	315/70-15
	3.3	Dimensions bandages	arrière	mm	28 x 12,5-15
	3.5	Nombre de roues (x = motrice)	avant/arrière		4x/2
	3.6	Voie	avant/arrière	b ₁₀ /b ₁₁	mm 1561/1432
	4.1	Inclinaison du mât/tablier de fourches	avant/arrière	α/β	° 5/8
Principales dimensions	4.2	Hauteur mât replié	h ₁	mm	2710
	4.3	Levée libre	h ₂	mm	150
	4.4	Levée ¹	h ₃	mm	2750
	4.5	Hauteur hors tout mât déployé	h ₄	mm	4140
	4.7	Hauteur au-dessus du toit de protection (cabine)	h ₆	mm	2697
	4.8	Hauteur du siège	h ₇	mm	1719
	4.12	Hauteur d'attelage	h ₁₀	mm	520/670
	4.19	Longueur totale	l ₁	mm	5335
	4.20	Longueur au talon des fourches	l ₂	mm	3535
	4.21	Largeur hors tout	b ₁	mm	2220
	4.22	Épaisseur des bras de fourches	s/e/l	mm	70/200/1800
	4.23	Tablier de fourches ISO 2328 (classe/type A, B)			ISO IV A
	4.24	Largeur du tablier de fourches	b ₃	mm	2180
	4.31	Garde au sol sous le mât avec charge	m ₁	mm	220
	4.32	Garde au sol à mi-empattement	m ₂	mm	210
	4.34.1	Largeur d'allée avec palette 1000 x 1200 en largeur	A _{st}	mm	4999 ³
	4.34.2	Largeur d'allée avec palette 800 x 1200 en longueur	A _{st}	mm	5199 ³
	4.35	Rayon de giration	W ₃	mm	3049
4.36	Rayon de giration minimal (intérieur)	b ₁₃	mm	877	
Performances	5.1	Vitesse de translation ⁵	avec/sans charge	km/h	14/17 // 18/20 ⁴
	5.2	Vitesse d'élévation ⁵	avec/sans charge	m/s	0,28/0,37 // 0,36/0,48 ⁴
	5.3	Vitesse de descente ⁵	avec/sans charge	m/s	0,53/0,42
	5.5	Force de traction nominale	avec/sans charge	N	27997/28295
	5.6	Force de traction nominale maxi	avec/sans charge	N	44000
	5.7	Rampe	avec/sans charge	%	15,5/22,5
	5.8	Rampe maxi	avec/sans charge	%	16,0/23,0
	5.9	Accélération (15 m) ⁵	avec/sans charge	s	7,9/6,8 // 6,9/6,1
	5.10	Frein de service			Mécanique/ hydraulique
	Moteur électrique	6.1	Moteur de translation, puissance S3 = 60 min		kW
6.2		Moteur de levage, puissance 15% ED		kW	2 x 21,0
6.3		Batterie selon DIN 43531/35/36 A, B, C, non			DIN 43536 A
6.4		Tension batterie	U	V	80
6.4.1		Capacité de la batterie K _s		Ah	1120 (-1240) // 1085
6.5		Poids batterie		kg	2824
6.6		Consommation d'énergie (45 cycles VDI par heure)		kWh/h	17,7
6.7		Rendement ⁵		t/h	456 // 476
6.8	Consommation d'énergie en fonction du rendement		kWh/h	17,2 // 21,9	
Autres	10.1	Pression hydr. pour équip. aux.		bar	250
	10.2	Débit hydraulique de service pour équipements auxiliaires		l/min	60
	10.7	Pression acoustique L _{pAZ} (poste de conduite) ²		dB(A)	<70
	10.8	Exposition aux vibrations : Accélération selon EN 13059		m/s ²	<0,7
		Mode d'attelage, type DIN 15170			Boulons

¹ La levée nominale indiquée tient compte de l'affaissement des pneumatiques et de leurs tolérances de diamètre

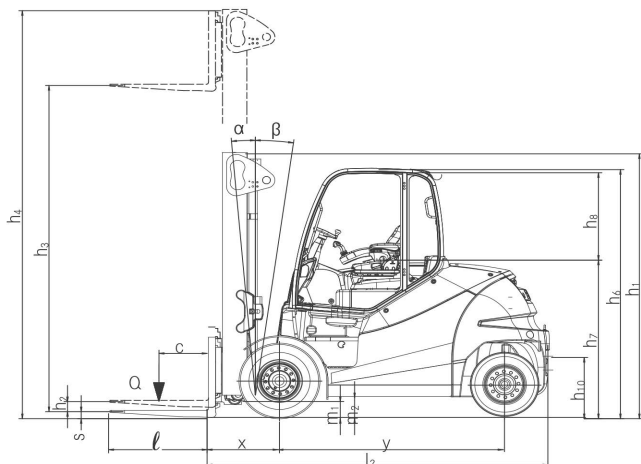
² Sans cabine. Valeurs différentes avec cabine

³ Sans prise en compte des bras de fourche qui dépassent

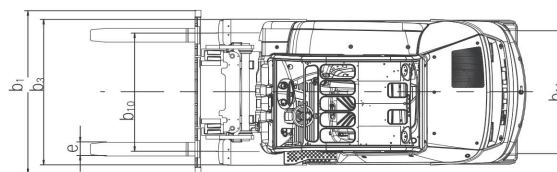
⁴ Option avec batterie particulièrement performante

⁵ Valeurs valables en version normale et en mode Sprint (aucune régulation de puissance en fonction des conditions thermiques)

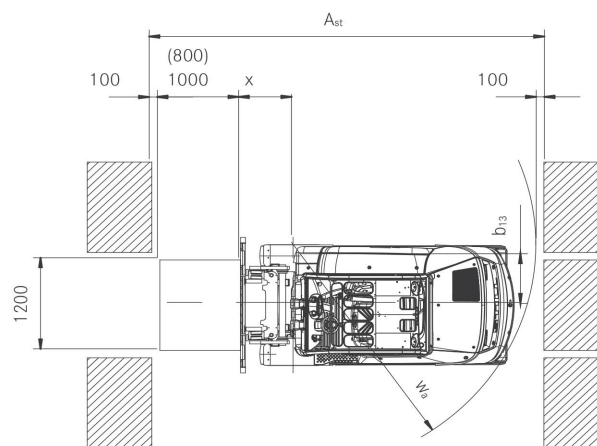
RX 60/80 Frontaux électriques
Schémas cotés



Vue latérale



Vue de dessus



Tableaux des mâts

			Mât Triplex
RX 60-80/900	Hauteur mât replié	h_1	mm 2860
	Levée libre	h_2	mm 1405
	Levée nominale	h_3	mm 4405
	Hauteur maxi	h_4	mm 5795
	Largeur maxi	b_1	mm 2220
Bandages SE = Superélastique	avant/arrière		SE jumelé 315/70-15 / SE 28 x 12,5-15
Voie	avant/arrière	b_{10}/b_{11}	mm 1561/1432

Supplémentaire: Positionneur CASCADE
Largeur 2220 mm
Ouvrerture 560 - 2080 mm



RX 60/80 Frontaux électriques
Capacités de charge nominales

RX 60-80/900 avec mât triplex

