

STILL

RX 60 Technische Gegevens Elektrische vorkheftruck

RX 60-80/900



IFOY AWARD
international forklift truck
of the year 2015

first in intralogistics



RX 60/80 Elektrische vorkheftruck
Maakt zwaar werk eenvoudig

Dit specificatieblad, dat voldoet aan VDI-richtlijn 2198, biedt uitsluitend de technische waarden voor de standaarduitrusting. Andere banden, andere masten, het gebruik van accessoires enz. kunnen andere waarden opleveren.



Onderscheidende kenmerken	1.1	Fabrikant			STILL	
	1.2	Typeaanduiding van de fabrikant			RX 60-80/900	
	1.2.1	Typenummer van de fabrikant			6344	
	1.3	Aandrijving			Elektrisch	
	1.4	Soort bediening			Zittend	
	1.5	Nominale capaciteit/nominale last	Q	kg	8000	
	1.6	Afstand lastzwaartepunt	c	mm	900	
	1.8	Lastafstand, midden van de aandrijfas tot vork	x	mm	750	
	1.9	Wielbasis	y	mm	2285	
Gewichten	2.1	Eigen gewicht (incl. batterij)		kg	15430	
	2.2	Asbelasting, belast	voor/achter	kg	21306/2124	
	2.3	Asbelasting, onbelast	voor/achter	kg	7097/8333	
Banden/chassis	3.1	Banden			Superelastisch	
	3.2	Bandenmaat	voor	mm	315/70-15	
	3.3	Bandenmaat	achter	mm	28 x 12,5-15	
	3.5	Wielen, aantal (x = aangedreven)	voor/achter		4x/2	
	3.6	Spoorbreedte	voor/achter	b ₁₀ /b ₁₁	mm	1561/1432
	Afmetingen	4.1	Neiging van mast/slrede	vooruit/achteruit	α/β	°
4.2		Hoogte van de ingeschoven mast		h ₁	mm	2710
4.3		Vrije heffing		h ₂	mm	150
4.4		Hefhoogte ¹		h ₃	mm	2750
4.5		Hoogte van de uitgeschoven mast		h ₄	mm	4140
4.7		Hoogte boven beschermdak (cabine)		h ₆	mm	2697
4.8		Zithoogte		h ₇	mm	1719
4.12		Hoogte aanhangerkoppeling		h ₁₀	mm	520/670
4.19		Totale lengte		l ₁	mm	5335
4.20		Lengte inclusief achterkant van de vorkrug		l ₂	mm	3535
4.21		Totale breedte		b ₁	mm	2144 → 2220 mm
4.22		Vorkafmetingen		s/e/l	mm	70/200/1800
4.23		Vorkdrager ISO 2328, klasse/type A, B				ISO IV A
4.24		Sledebreedte		b ₃	mm	2180
4.31		Bodemvrijheid onder mast		m ₁	mm	220
4.32		Bodemvrijheid, midden wielbasis		m ₂	mm	210
4.34.1		Gangpadbreedte met pallet 1000 x 1200 dwars		A _{st}	mm	4999 ³
4.34.2		Gangpadbreedte met pallet 800 x 1200 in de lengte		A _{st}	mm	5199 ³
4.35		Draaicirkel		W _a	mm	3049
4.36		Kleinste draaicirkel		b ₁₃	mm	877
Prestaties		5.1	Rijsnelheid ⁵	met/zonder last		km/h
	5.2	Hefsnelheid ⁵	met/zonder last		m/s	0,28/0,37 // 0,36/0,48 ⁴
	5.3	Daalsnelheid ⁵	met/zonder last		m/s	0,53/0,42
	5.5	Trekkkracht	met/zonder last		N	27997/28295
	5.6	Max. trekkkracht	met/zonder last		N	44000
	5.7	Steigvermogen	met/zonder last		%	15,5/22,5
	5.8	Max. stijgvermogen	met/zonder last		%	16,0/23,0
	5.9	Acceleratietijd (15 m) ⁵	met/zonder last		s	7,9/6,8 // 6,9/6,1 ⁴
	5.10	Bedrijfsrem				Mechanisch/ hydraulisch
	Elektrische motor	6.1	Rijmotor, opbrengst met S3 = 60 min			kW
6.2		Hefmotor, opbrengst met ED 15%			kW	2 x 21,0
6.3		Batterij in overeenstemming met DIN 43531/35/36 A, B, C, nr.				DIN 43536 A
6.4		Batterijspanning	U	V		80
6.4.1		Batterijcapaciteit K _s		Ah		1120 (-1240) // 1085 ⁴
6.5		Batterijgewicht		kg		2824
6.6		Energieverbruik 45 VDI verbrandingscyclus/uur		kWh/h		17,7
6.7		Omslagprestatie ⁵		t/h		456 // 476 ⁴
6.8	Energieverbruik op de aangegeven omslagprestatie		kWh/h		17,2 // 21,9 ⁴	
Diversen	10.1	Werkdruk voor voorzetapparaat		bar		250
	10.2	Olievolume voor voorzetapparaat		l/min		60
	10.7	Geluidsniveau bestuursplaats ²		dB(A)		<70
		Trillingen op het menselijk lichaam: acceleratie volgens EN 13059		m/s ²		<0,7
	10.8	Aanhangerkoppeling, artikel/DIN-type				Bout

¹ De vermelde nominale hefhoogte omvat toleranties voor het doorveren en de diameter van de banden

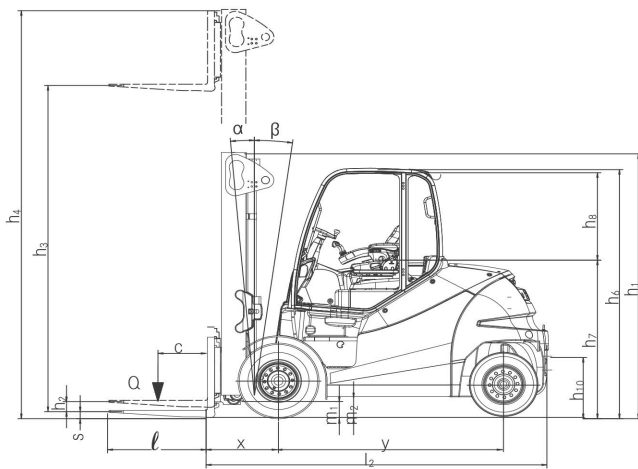
² Exclusief cabine. Andere waarden met cabine

³ Overhang vork niet inbegrepen

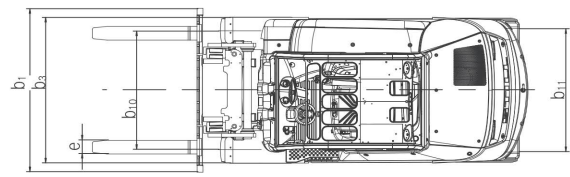
⁴ Optie met luchtgekoelde PowerPlusLife-batterij

⁵ Waarden zijn van toepassing op de standaarduitvoering en permanente sprintmodus (geen beperking in prestaties voor temperatuurvereffening)

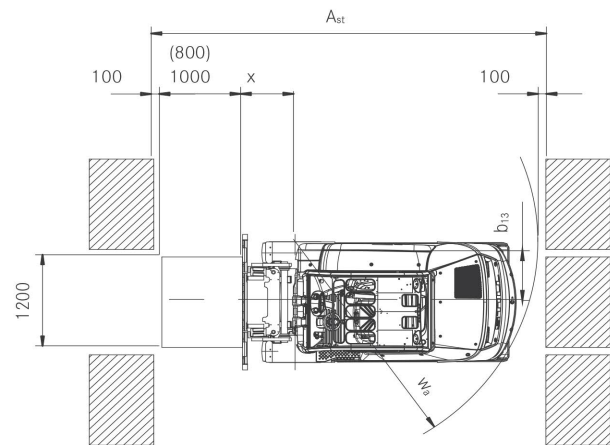
RX 60/80 Elektrische vorkheftruck
Technische gegevens



Zijaanzicht



Bovenaanzicht



Masttabellen

				Drievoudige mast
RX 60-80/900	Hefhoogte		h_1	mm 2860
	Vrije heffing		h_2	mm 1405
	Nominale hefhoogte		h_3	mm 4405
	Maximale hoogte		h_4	mm 5795
	Breedte		b_1	mm 2220
	Superelastische banden	voor/achter		
Spoor	voor/achter	b_{10}/b_{11}	mm	1561/1432

Extra: vorkenversteller CASCADE
Breedte: 2220 mm
560 - 20800 mm opening



RX 60/80 Elektrische vorkheftruck
Basiscapaciteiten

RX 60-80/900 drievoudige mast

