

S70

Technische specificaties

Gegevens van de machine

Nominale werkcapaciteit	343 kg
Kiplast	686 kg
Pompcapaciteit	37 l/min bij 100% efficiëntie
Systeemontlasting bij snelkoppelingen	207 bar
Max. rijsnelheid	9,8 km/h

Motor

Merk / Model	Kubota / D1005-E3B-BC-3
Brandstof / Koeling	Diesel / Vloeistof
Max. vermogen bij 3000 tpm (SAE J1349)	16,8 kW
Koppel bij 2200 tpm (SAE J1349)	62,8 Nm
Aantal cilinders	3
Cilinderinhoud	1001 cm ³
Inhoud brandstoftank	24,6 l

Gewicht

Bedrijfgewicht	1268 kg
----------------	---------

Bedieningselementen

Besturingssysteem van het voertuig	Richting en snelheid bediend door twee hendels
Laderhydrauliek kippen en heffen	Afzonderlijke pedalen
Hulphydrauliek vooraan	Zijdelingse beweging van de rechterstuurhendel

Aandrijfsysteem

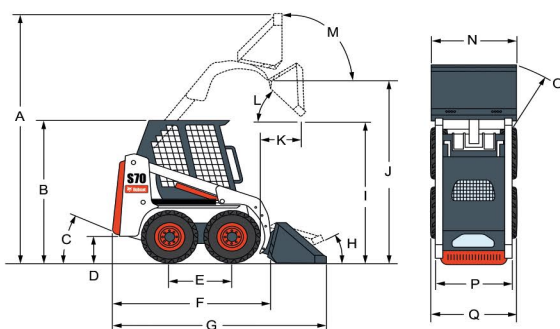
Transmissie	Traploze hydrostatische tandemzuigerpompen, die twee volledig omkeerbare hydrostatische motoren aandrijven
-------------	--

Standaardkenmerken

Automatisch geactiveerde gloeibougies	Boven- en achterraut
Bob-Tach™ frame	Veiligheids gordel
BICS-vergrendelingssysteem	Stoelbeugel
Uitzetten motor/hydraulisch systeem	Vonkwerende uitlaat
Hulphydrauliek vooraan	CE-certificatie
Geveerde stoel met hoge beklede ruggensteun	
Instrumentatie	
Hefarmsteun	
23 x 5,70-12, 4 lagen, smalle banden	
Werklichten, voor en achter	
Bestuurderscabine	
Parkeerrem	

* De Roll Over Protective Structure (ROPS) (bescherming tegen over kop gaan) – voldoet aan de eisen van SAE-J1040 en ISO 3471

Afmetingen



(A)	3131 mm	(J)	2399 mm
(B)	1814 mm	(K)	469 mm
(C)	25°	(L)	34°
(D)	141 mm	(M)	97°
(E)	722 mm	(N)	914 mm
(F)	1917 mm	(O)	1557 mm
(G)	2553 mm	(P)	752 mm
(H)	22°	(Q)	901 mm