



YANMAR
MIDI-GRAAFMACHINE

ViO80-1
8065 / 8125 kg



ViO80-1



> **UITRUSTING**

> **STANDAARD UITRUSTINGEN**

Motor

- 4TNV98C-WBV Yanmar diesel
- Respecteert de normen Fase IIIB en Tier 4
- Directe insputing
- Common Rail Systeem
- Elektrisch EGR controlesysteem
- Motorcontrole-unit (ECU)
- Roetfilter met automatische regeneratie (zonder additief)
- Waterscheider
- Eco-modus
- Auto-Idle systeem (automatische vertraging)
- Gaspedaal met potentiometer

+

Hydraulisch systeem

- Hydraulisch circuit «VIPPS» (ViO Progressive 3 Pumps System)
- 2 hulpcircuits met d.m.v. een potentiometer verstelbare proportionele bediening
- 2^e automatische rijsnelheid
- Toerentalregeling op de verplaatsingsmotoren
- Filter op hydraulisch besturingscircuit
- Externe peilstok voor hydrauliekolie

+

Cabine

- LCD monitor
- Airconditioning
- Cabine gemonteerd op een

- visco-elastisch silent block systeem
- Stoffen zitting met verstelbare pneumatische vering en hoofdsteun
- Verstelbare armsteunen
- Voetsteun
- Brede rijpedalen
- Voorruit in 2 delen, volledig omhoog te klappen
- Dubbele schuiframen aan de rechter zijkant
- Transparente voorste bovenhoek
- Zonneklep
- Ruitenwisser
- Ruitensproeier
- Automatische plafondlamp
- Radio met USB aansluiting
- 2 stopcontacten 12V
- Opbergdozen
- Beveiligde documenthouder
- Bekerhouder

+

Onderwagen

- Asymmetrische VICTAS rupsbanden
- Hydraulische toevoer naar de duwbladcilinder in twee delen

+

Veiligheid

- Armleningen
- Veiligheidshendel
- Veiligheidsgordel met rolmechanisme
- Noodhamer

- Verankeringspunten
- 5 achteruitkijkspiegels
- Claxon
- Pieptoon bij verplaatsing

+

Verlichting

- 1 in de giek ingebouwde LED lamp
- 2 LED lampen aan de voorkant van de cabine

+

Diversen

- Elektrische vulpomp voor brandstof met automatische uitschakeling
- Brandstofpeilstok
- Dubbele positie van de as van de graafarmcilinder
- Beschermkap voor de cilinders van de giek en het blad
- Slijtvaste schuurbescherming van de slangen
- KTL-behandelde stalen onderdelen
- Vergrendelbare kappen
- Gereedschapskist
- Gereedschapstas
- Vetpomp

OPTIONELE UITRUSTING

Bedrijfskleuren | Slangbreukventielen + overbelastingsalarm | Lange arm | Extra contragewicht (+400kg) | Verlengde leidingen voor hulphydrauliek tot einde arm | Snelkoppelingen | Diefstalvergrendeling (sleutel / toetsenbord) | GPS track and trace | Centrale smering | Skai stoel | LED achterlicht + zwaailicht | Beschermingsrooster FOPSI

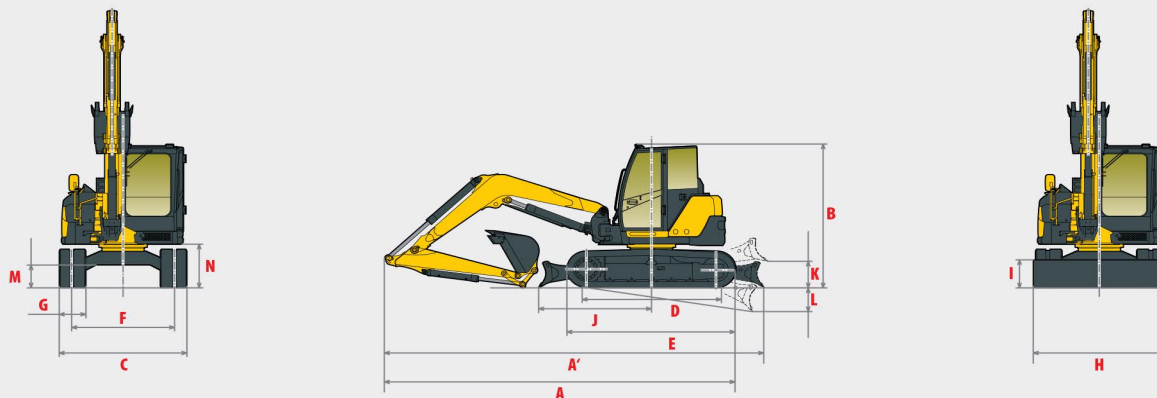
AANBOUWDELEN

Yanmar levert u de aanbouwdelen die aansluiten op uw behoeften en aan de in uw land geldende veiligheidsnormen voldoen: mechanische snelwissels, hydraulische snelwissels, opschoonbakken, tilt rotator, graafbakken, grijpers, hydraulische hamer...

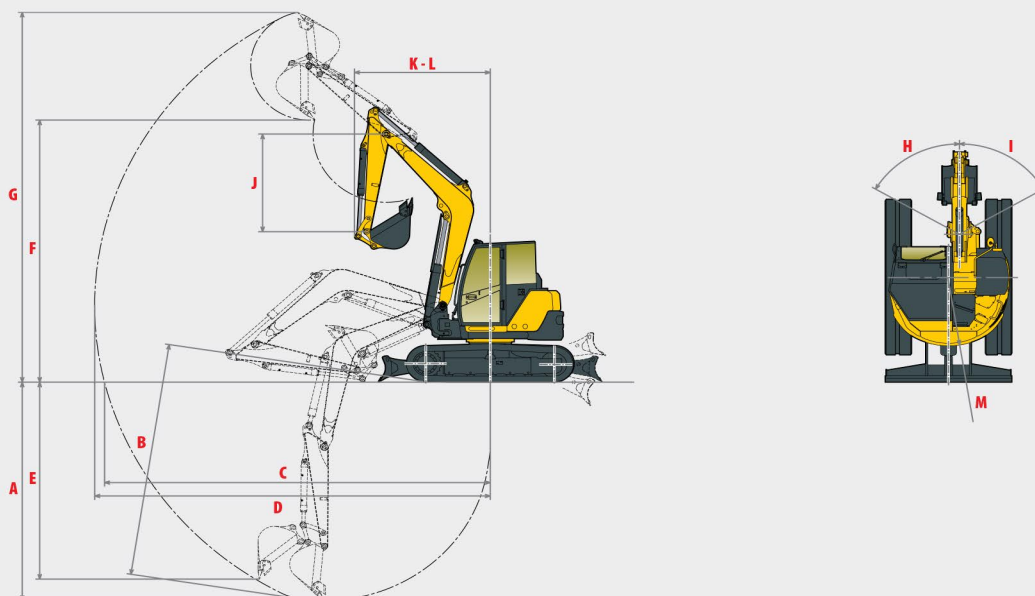
ViO80-1



AFMETINGEN <



| | | | |
|---|-----------------|--|---------|
| A » Totale lengte | 6410 / 6450* mm | H » Totale breedte duwblad | 2260 mm |
| A' » Totale lengte duwblad achteraan | 6920 / 6960* mm | I » Totale hoogte duwblad | 450 mm |
| B » Totale hoogte | 2710 mm | J » Afstand duwblad | 2030 mm |
| C » Totale breedte | 2270 mm | K » Max. hefhoogte duwblad | 460 mm |
| D » Rups lengte op de bodem | 2290 mm | L » Max. werkdiepte duwblad | 480 mm |
| E » Lengte van het rupsloopwerk | 2890 mm | M » Minimum bodemvrijheid | 380 mm |
| F » Hoogte met ingetrokken giek | 1870 mm | N » Bodemvrijheid onder contragewicht | 700 mm |
| G » Rupsbreedte | 450 mm | | |



| | | | |
|---|-----------------|---|-----------------|
| A » Max. graafdiepte – blad omhoog | 4130 / 4500* mm | H » Giekverstelling links | 57° |
| B » Max. graafdiepte – blad omlaag | 4430 / 4790* mm | I » Giekverstelling rechts | 60° |
| C » Max. graafbereik op de grond | 6820 / 7160* mm | J » Lengte van de arm | 1650 / 2000* mm |
| D » Max. graafbereik | 6960 / 7290* mm | K » Draaicirkel vooraan | 2470 / 2520* mm |
| E » Max. verticale wand | 3780 / 4130* mm | L » Draaicirkel vooraan met verstelde giek | 2130 / 2170* mm |
| F » Max. uitkiphogte | 4700 / 4950* mm | M » Draaicirkel achteraan | 1135 mm |
| G » Max. werkhogte | 6810 / 7020* mm | M' » Draaicirkel achteraan met extra contragewicht | 1265 mm |

*Met lange arm

Onder voorbehoud van technische wijzigingen. De afmetingen zijn in mm met Yanmar graafbak.

ViO80-1



> HEFVERMOGEN



Gemeten over voorzijde



Gemeten 90° over zijkant

| Standaard arm, standaard contragewicht | | | | | | | | | | | | | | | | |
|--|------|--------------|------|------|------|------|------|------|----------------|------|------|------|------|------|------|------|
| A | Max | Duwblad neer | | | | | | | Duwblad omhoog | | | | | | | |
| | | 5 m | | 4 m | | 3 m | | | Max | | 5 m | | 4 m | | 3 m | |
| B | | | | | | | | | | | | | | | | |
| 5 m | 1730 | 1750 | - | - | 1740 | 1750 | - | - | 1720 | 1740 | - | - | 1740 | 1720 | 1720 | 1720 |
| 4 m | 1100 | 1680 | 1190 | 1680 | 1770 | 1780 | - | - | 1090 | 1150 | 1190 | 1250 | 1770 | 1750 | 1720 | 1720 |
| 3 m | 960 | 1690 | 1210 | 1780 | 1740 | 2080 | 2490 | 2500 | 950 | 1010 | 1200 | 1270 | 1720 | 2060 | 2480 | 2480 |
| 2 m | 880 | 1660 | 1190 | 1920 | 1740 | 2480 | 2500 | 3400 | 870 | 920 | 1190 | 1260 | 1730 | 1860 | 2460 | 2650 |
| 1 m | 870 | 1680 | 1140 | 2080 | 1630 | 2860 | 2230 | 3860 | 860 | 900 | 1140 | 1210 | 1620 | 1720 | 2190 | 2350 |
| 0 m | 910 | 1710 | 1110 | 2130 | 1580 | 2920 | 2220 | 3880 | 890 | 940 | 1100 | 1160 | 1560 | 1630 | 2180 | 2320 |
| -1 m | 990 | 1690 | 1110 | 2010 | 1590 | 2740 | 2370 | 3750 | 970 | 1100 | 1100 | 1140 | 1560 | 1650 | 2340 | 2540 |
| -2 m | 1200 | 1610 | - | - | 1590 | 2260 | 2620 | 3740 | 1190 | 1270 | - | - | 1570 | 1640 | 2600 | 3000 |
| -3 m | 1360 | 1350 | - | - | - | - | 1560 | 1560 | 1360 | 1650 | - | - | - | - | 1560 | 1550 |

¹ Rototilt 285 kg

De gegevens in deze tabel geven het hijsvermogen weer volgens de norm ISO 10567. Zij vermelden niet het gewicht van de graafbak en komen overeen met 75% van de maximale statische belasting voor het kantelen of met 87% van de hydraulische hijskracht. De gegevens met een * betreffen de hydraulische grenzen van de hefkracht.

ViO80-1



TECHNISCHE SPECIFICATIES <

| GEWICHT +/- 2 % (EG-NORMEN)

| | Gewicht | Bodemdruk |
|----------------------------------|----------|--------------------------|
| Bedrijfgewicht (rubber rupsen) | 8065 kg | 0,358 kg/cm ² |
| Transportgewicht (rubber rupsen) | 7990 kg | 0,358 kg/cm ² |
| Met stalen rupsen | + 60 kg | 0,360 kg/cm ² |
| Met extra contragewicht | + 400 kg | 0,4 kg/cm ² |
| Met bescherming FOPS II | + 100 kg | 0,362 kg/cm ² |

| MOTOR

| | |
|--------------------|--------------------------------|
| Type | 4TNV98C-WBV |
| Brandstof | Diesel |
| Netto vermogen | 40,7 kW / 55,3 PK / 2000 t/min |
| Bruto vermogen | 42,2 kW / 57,3 PK / 2000 t/min |
| Cilinderinhoud | 3318 cm ³ |
| Maximum koppel | 241 N.m. / 1300 t/min |
| Koeling | Vloeistof |
| Startmotor | 3 kW |
| Batterij | 12 V - 92 Ah |
| Wisselstroomdynamo | 12 V - 80 A |

| HYDRAULISCH SYSTEEM

| | |
|---|----------------|
| Maximale druk | 255 bar |
| 1 dubbelwerkende pistonpomp variabel debiet | 2 x 70,3 l/min |
| 1 pistonpomp met variabel debiet | 53,2 l/min |
| 1 tandwielpomp | 19 l/min |

| PTO | Theoretische gegevens bij 1900 t/min | |
|---|--------------------------------------|----------------|
| | Druk | Oliedebit |
|  | 0 ~ 240 bar | 120 ~ 32 l/min |
|  | 0 ~ 240 bar | 120 ~ 32 l/min |



Het debiet vermindert als de druk verhoogt

| PRESTATIES

| | |
|---|---|
| Rijsnelheid | 2,5 / 4,5 km/u (2,3 / 4,1 km/u met stalen rupsen) |
| Rotatiesnelheid | 9 t/min |
| Uitbreekkraft (arm) | 40,8 kN (4160 kgf) / 35,9 kN (3360 kgf) met lange arm |
| Uitbreekkraft (graafbak) | 63,5 kN (6480 kgf) |
| Trekkraft | 61 kN |
| Maximale helling | 30° |
| Geluidsniveau (2000/14/EG & 2005/88/EG) | 73 dB(A) / 98dB(A) (LwA) |

| ONDERSTEL

| | |
|-----------------------------|--------------------------|
| Aantal bovenrollen | 1 |
| Aantal onderrollen | 5 |
| Spanningssysteem rupsbanden | D.m.v. een smeercilinder |

| INHOUD

| | |
|-----------------------|--------|
| Brandstoftank | 115 l |
| Koelvloeistof | 9,3 l |
| Motorolie | 11,2 l |
| Hydraulisch circuit | 112 l |
| Hydraulisch reservoir | 60 l |

ONDERHOUDSINTERVALLEN

Verversen motorolie en vervangen filter: **250 uur** | Vervangen dieselfilter: **500 uur** | Vervangen hydraulische oliefilter: **1000 uur** | Verversen hydraulische olie: **1000 uur** | Verversen koelvloeistof: **1000 uur** | Reiniging roetfilter: **3000 uur** | Vervangen roetfilter: **9000 uur**