



YANMAR

Mobiele graafmachine

GEBRUIKSHANDLEIDING

B95W

Origineel - Gebruikshandleiding

Vanaf voertuig-id.-nr.: **TW09540100**>





1 Inhoudsopgave

1	Inhoudsopgave	1
2	Inleiding	7
2.1	Bij deze gebruikshandleiding	7
2.2	Instructies voor het gebruik van de bedieningshandleiding	11
2.3	Bedoeld gebruik	12
2.4	Niet-doelmatig gebruik	12
2.5	Garantie	13
2.6	Conformiteitverklaring	13
3	Veiligheid	15
3.1	Algemene veiligheidsaanwijzingen	15
3.1.1	Veiligheidssymbool	15
3.1.2	Risicoclassificatie	15
3.2	Beschrijving van symbolen en gevaaraanduidingen	16
3.2.1	Gevaarsymbolen	16
3.2.2	Gebodssymbolen	17
3.3	Posities van de veiligheidssymbolen	19
3.3.1	Veiligheidssymbool	22
3.3.2	Pictogrammen	26
3.4	Persoonlijke veiligheid	28
3.4.1	Persoonlijke beschermingsuitrusting	28
3.5	Veilige werkomgeving	29
3.5.1	Algemene richtlijnen voor de werkomgeving en veilige werkwijzen	29
3.5.2	Uitschakelen en tegen herinschakelen beveiligen	29
3.6	Algemene veiligheidsaanwijzingen	30
3.7	Bediening	31
3.8	Gevarenzone	32
3.9	Personen vervoeren	33
3.10	Stabiliteit	33
3.11	Stabiliteit op schuine ondergrond	34
3.11.1	Werken met grijper en boomklem	34
3.12	Rijden	35
3.13	Werken met de machine	36
3.14	Inzet bij gevaren door vallende voorwerpen	36
3.15	Werkzaamheden in de buurt van ondergrondse leidingen	37



1	Inhoudsopgave	
	3.16	Werkzaamheden in de buurt van elektrische bovenleidingen 37
	3.17	Inzet in gesloten ruimtes 38
	3.18	Werkhoogtebegrenzing 38
	3.19	Werkonderbrekingen 39
	3.20	Het gebruik als hefwerktuig 39
	3.21	Ombouwen, onderhoud en reparatie 41
	3.22	Berging, verlading en transport 44
	3.23	Controle en keuring 45
	3.24	Brandpreventie 45
	3.25	Opmerkingen over restgevaaren 46
	3.25.1	Uitval van het hydraulische installatie 46
	3.25.2	Noodfunctie werkuitrusting neerlaten 46
	3.25.3	Restdruk laten ontsnappen 46
	3.26	Nooduitgang 46
4	Eerste installatie en instellingen 47	
	4.1	Eerste instructie 47
	4.1.1	Machine overdragen, bediener instrueren 47
5	Beschrijving 49	
	5.1	Typeplaatje 49
	5.2	Overzicht machine 51
	5.2.1	Beplating 52
	5.2.2	Motor 54
	5.2.3	Hydraulisch systeem 57
	5.2.4	Elektrisch systeem 58
	5.2.5	Kast met zekeringen en relais 60
	5.2.6	Bestuurdersstoel 64
	5.3	Controle- en bedieningselementen op de bestuurdersplaats 65
	5.3.1	Bedieningsorganen 65
	5.3.2	Bedieningsconsole 66
	5.3.3	Bedieningspaneel 68
	5.3.4	Display 70
6	Service 111	
	6.1	Algemeen 111
	6.2	Reiniging en verzorging 112
	6.3	Inspectie-intervallen 114
	6.3.1	Regelmatige olie-analyses 115
	6.3.2	Garantie 115



6.4	Inspectiemiddelen	116
6.4.1	Bedrijfsstoffen	116
6.5	Smering	121
6.5.1	Smeerschema	122
6.6	Controle-, onderhouds- en inspectieschema	124
6.6.1	Eerste inspectie (inspectie bij overhandiging)	124
6.6.2	Dagelijks en wekelijks uit te voeren werkzaamheden	126
6.6.3	Inspectieschema	128
6.7	Onderhouds- en inspectiewerkzaamheden.	132
6.7.1	Display	132
6.7.2	Motor	133
6.7.3	Motorkoelsysteem	137
6.7.4	Luchtaanzuigsysteem	142
6.7.5	Brandstofsysteem	148
6.7.6	Poly-V-Belt	159
6.7.7	AdBlue®-systeem	162
6.7.8	Hydraulische-olietank	166
6.7.9	Terugloopfilter hydraulische olie	171
6.7.10	Ontluchten van de plunjercilinders	173
6.7.11	Leidingbreukbeveiliging van stempelbenen	174
6.7.12	Stuurinrichting	175
6.7.13	Assen	175
6.7.14	Wielnaaf	180
6.7.15	Wielen	182
6.7.16	Remmen	183
6.7.17	Zwenkaandrijving	187
6.7.18	Draaiverbinding	188
6.7.19	Elektrische uitrusting	192
6.7.20	Stoffilter - cabineventilatie	199
6.7.21	Ruitensproeier	200
6.8	Stillegging	201
6.8.1	Conservering bij tijdelijke stillegging	201
6.8.2	Tijdens de stillegging	202
6.8.3	Na de stillegging	202
6.8.4	Demontage/afvoer	203
7	Bediening	205
7.1	Vóór het bedrijf	205
7.1.1	Instellingen	207
7.2	Motor starten en afzetten	213



1 Inhoudsopgave

7.3	Rijden	218
7.3.1	Rijden	219
7.3.2	Stuurinrichting	224
7.3.3	Remmen	226
7.3.4	Rijden op wegen	228
7.4	Machine wegzetten (parkeren)	231
7.5	Werken met de machine	232
7.5.1	Algemene veiligheidsaanwijzingen	232
7.5.2	Werking van de werkuitrusting	238
7.5.3	Machine als hijswerktuig	250
7.5.4	Arbeidswerktuigen wisselen	252
7.5.5	Aanwijzingen voor werken in de winter	260
8	Transport	261
8.1	Bergen van de machine	261
8.1.1	Vorbereidingswerkzaamheden voor het bergen	262
8.2	Bevrachten van de machine met een kraan	266
8.3	Machine op een vrachtwagen verladen	268
8.4	Transport van de machine	269
9	Technische specificaties	271
9.1	Aanzichten	271
9.1.1	Graafcurven	271
9.1.2	Omhullende cirkel	275
9.1.3	Parallele zijdelingse verstelling	276
9.1.4	Scharniergiëk - graven verplaatst	276
9.2	Technische gegevens	277
9.2.1	Werkdata	277
9.2.2	Equivalentente slingerwaarden	278
9.2.3	Aandrijfmotor	278
9.2.4	Elektrisch systeem	279
9.2.5	Onderstel	279
9.2.6	Graafuitrusting	280
9.2.7	Remmen	280
9.2.8	Hydraulica	281
9.2.9	Assen	282
9.2.10	Banden	283
9.2.11	Toegelaten belastingen volgens wegengerkeersreglement	283
9.2.12	Hefcapaciteiten	283
9.2.13	Werkgereedschap	288
9.2.14	Afstempelinrichting	289
9.2.15	Overige uitrustingen	289



10	Fouten opsporen en verhelpen	291
10.1	Wie mag storingen verhelpen?	292
10.2	Vóór het verhelpen van de storing.	292
10.3	Verhelpen van storingen.	293
10.3.1	Algemene storingen.	293
10.3.2	Storingen van de startblokkering.	299
11	Trefwoordenregister	301



1 **Inhoudsopgave**

2 Inleiding

2.1 Bij deze gebruikshandleiding

Rendabel inzetten	De handleiding bevat belangrijke aanwijzingen voor een veilig, vakkundig en rendabel gebruik van de machine. De opvolging van de instructies in deze handleiding helpt risico's te vermijden, reparatiekosten en uitval te beperken en de betrouwbaarheid en levensduur van de machine te verhogen.
Lezen van de handleiding	Lees deze handleiding zorgvuldig door, zodat u met de correcte hantering en bediening vertrouwd bent.
Plaats van inzet	De handleiding moet permanent op de plaats van inzet van de machine beschikbaar zijn.
Technische wijzigingen	De in deze handleiding vermelde onderwerpen zijn onderhevig aan wijzigingen zonder aankondiging vooraf.
Auteursrecht	Deze handleiding is auteursrechtelijk beschermd. Hij mag zonder onze voorafgaande schriftelijke goedkeuring niet volledig noch gedeeltelijk verveelvoudigd, verspreid of voor concurrentiedoeleinden onbevoegd gebruikt worden.
Bepaling van de doelgroepen	De inhoud van deze handleiding is voor verschillende doelgroepen bestemd. De doelgroepen zijn: <ul style="list-style-type: none"> • Bedieningspersoneel • Onderhoudspersoneel • Servicepersoneel • Bestuurder • Seiners • Aanpikkers • Leerling • Kraanchauffeur • Afvalverwerker

Welk kennisniveau de betreffende doelgroep moet hebben, wordt hierna bepaald.

Leerlingen dienen

- ingewerkt te zijn.



2 Inleiding

Alle volgende doelgroepen moeten

- deze handleiding gelezen en de inhoud begrepen hebben.
- een opleiding in eerste zorgen genoten hebben en in staat zijn deze te kunnen toedienen.
- over de lichamelijke en geestelijke bekwaamheid beschikken voor de uitvoering van hun beroepsactiviteit.
- kennis en begrip hebben van de nationale veiligheidsvoorschriften voor het opnemen, verplaatsen en stapelen van de goederen die op de plaats van inzet aanwezig zijn.
- op de hoogte zijn van het mogelijke gevaar dat uitgaat van de machine en de lasten.
- het 18de levensjaar voltooid hebben.

Bedienend personeel moet

- geschoold zijn in de omgang met de machine.
- de bekwaamheid in het besturen van de machine tegenover de ondernemer hebben aangetoond.
- door de ondernemer voor het besturen van de machine zijn aangewezen.
- de nationale ongevalpreventievoorschriften (ARBO) kennen.
- in het bezit zijn van de betreffende nationale goedkeuring voor het bedienen van de machine.
- geïnformeerd zijn over het mogelijke gevaar bij het werken met machines, alsook kennis en begrip hebben van alle veiligheidsvoorschriften en mogelijke gevaren.
- opgeleid zijn in de gedragsregels bij storingen.
- alle documentatie, in het bijzonder de handleidingen, gelezen en begrepen hebben en deze kunnen gebruiken.
- de handsignalen voor het geven van instructies voor machines kennen.
- de machine zo bedienen, dat ze de machine ook onder mogelijke dynamische invloed steeds beheersen.

Onderhoudspersoneel moet

- alle kwalificaties van het bedienend personeel hebben.
- de onderhoudspunten aan de machine kennen.
- de bekwaamheid in het onderhouden van de machine tegenover de ondernemer hebben aangetoond.
- door de ondernemer voor het onderhouden van de machine zijn aangewezen.
- de nationale milieubeschermingsvoorschriften voor de afvalverwerking van smeermiddelen kennen. Zie hoofdstuk "Voorschriften ter bescherming van het milieu".
- via een opleiding met betrekking tot de machine en de werking door Yanmar of door een door Yanmar goedgekeurde persoon voor het uitvoeren van de noodzakelijke onderhoudswerkzaamheden onderwezen zijn.



Servicepersoneel moet

- alle kwalificaties van het bedienend personeel hebben.
- ingelicht zijn over de mogelijke risico's bij herstellingswerken aan de machine, alsook kennis en begrip hebben van alle veiligheidsvoorschriften, gevaren en veiligheidsmaatregelen.
- een gedegen school- en beroepsopleiding genoten hebben.
- door Yanmar geschoold zijn in de servicewerkzaamheden aan de machine.
- opgeleid zijn in de gedragsregels bij storingen.
- bevoegd zijn voor werken aan de mechanica, elektronica, besturing en hydraulica van de machine door een nationaal erkend attest.
- de service-inlichtingen van de fabrikant gelezen en begrepen hebben en deze in de praktijk kunnen aanwenden.
- via een opleiding met betrekking tot de machine en de werking door Yanmar of door een door Yanmar goedgekeurde persoon voor het uitvoeren van de noodzakelijke servicewerkzaamheden onderwezen zijn.
- in het gezichtsveld van het bedienende personeel blijven.

Bestuurders moeten

- als beroepschauffeur in het wegvervoer of de passende nationale toestemming beschikken voor het transport van zware goederen.
- in het bezit zijn van de nationale toestemming voor het besturen van dit toestel voor openbare werking (in het geval hij zelf de machine bij het verladen dient te besturen).

Seiners moeten

- goed herkenbaar zijn (bv. door het dragen van veiligheidshesjes).
- in het gezichtsveld van het bedienende personeel blijven.
- uitsluitend de functie van seiner uitvoeren en mogen niet met andere taken worden belast.
- de noodzakelijke kennis en begrip hebben om de situaties die zich kunnen voordoen bij het seinen van machines correct in te schatten en er correct op te reageren.
- handsignalen bij het bewegen van lasten kennen en afspreken met het bedienend personeel.

Aanpikkers moeten

- het gewicht en het zwaartepunt van bewegende lasten kunnen inschatten.
- kennis hebben van het kiezen, het veilige aanbrengen/lossen, alsook van het onderhouden van aanpikmiddelen.
- in het gezichtsveld van het bedienende personeel blijven.
- kennis hebben van het draagvermogen van hijs- of hefhelpstukken (aantal touwen, aanpikwijze, hellingshoek).
- handsignalen bij het bewegen van lasten kennen en afstemmen met het bedienende personeel.
- naargelang de nationale voorschriften over een passend diploma beschikken.



2 Inleiding

Kraanchauffeurs moeten

- alle kwalificaties van de aanpikker hebben.
- de noodzakelijke kennis en de passende nationale toestemming hebben voor het verplaatsen van zware goederen met een kraan.

Afvalverwerkers moeten

- tot een volgens de nationale richtlijnen erkend afvalverwerkingsbedrijf behoren.
- over de nodige kennis beschikken om de onderdelen veilig en milieubewust te verwijderen.
- door onderhoudspersoneel dat goedgekeurd wordt door de fabrikant op de hoogte zijn gebracht van bijzonderheden in de constructie (ingesloten energie).

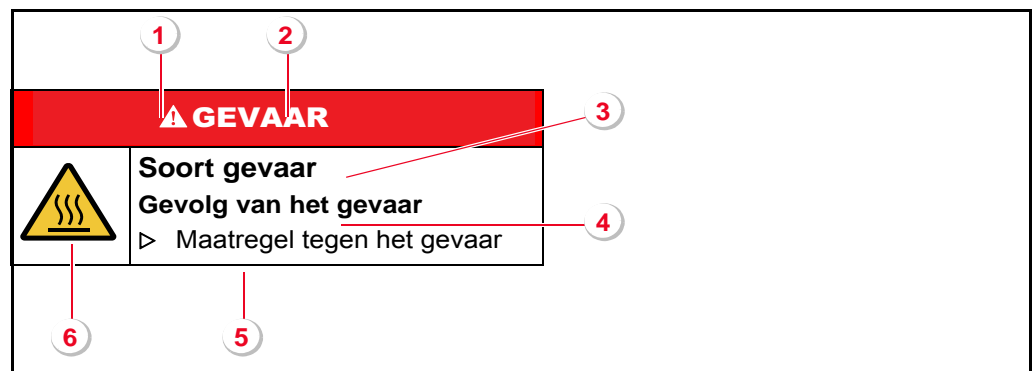
2.2 Instructies voor het gebruik van de bedieningshandleiding

Veiligheids- symbool



Het veiligheidssymbool wordt gebruikt om u voor een mogelijk persoonlijk letsel te waarschuwen. Neem alle aanwijzingen in acht die voorafgegaan worden door dit veiligheidssymbool om een mogelijk ernstig of dodelijk letsel te voorkomen.

Opbouw van veiligheidsin- structies



Afb. 2-1 Opbouw van veiligheidsaanwijzingen

- 1 Veiligheidssymbool
- 2 Signaalwoord risicoclassificatie
- 3 Soort en bron van gevaar
- 4 Mogelijk gevolg van het gevaar
- 5 Maatregel voor het afwenden van het gevaar
- 6 Veiligheidssymbool

Aanwijzingen



Opmerking

Wijst op informatie die belangrijke informatie over het gebruik en/of de werkwijze bevat. Het negeren hiervan kan storingen tot gevolg hebben.

Gebruikte afkortingen

Afkorting	Betekenis
B95W	Mobiele graafmachine B95W Standaard
B95W AL	Mobiele graafmachine B95W met vierwielbesturing
B95W S	Mobiele graafmachine B95W Snelloper

2 Inleiding

2.3 Bedoeld gebruik

De Yanmar-machine met normale uitrusting is uitsluitend voor de volgende werkzaamheden bestemd:

- Lossen, opnemen, verplaatsen en uitstorten van grond, gesteente of andere materialen.
- Verladen van deze materialen op vrachtwagens, transportbanden of andere transportmiddelen.

Door de aanbouw van extra, toegelaten speciale werktgereedschappen, zoals b v.:

- Dubbelbakgrijper
- Hydraulische hamer
- enz.

zijn met het werktgereedschap overeenkomstige werkzaamheden mogelijk.

De machine kan ook gebruikt worden om lasten op te heffen, te verplaatsen en neer te laten met behulp van hijs- of hefhelpstukken.

Het is mogelijk dat de machine over een goedkeuring voor de openbare weg beschikt om zich in het kader van het Duitse wegenverkeersreglement op openbare straten te mogen begeven. Ze moet in dit geval zijn voorzien van een kenteken volgens § 58 van het wegenverkeersreglement en indien nodig volgens § 4 par. 4 van de FZV. Het is mogelijk dat wijzigingen aan de machine ervoor zorgen dat de goedkeuring voor de openbare weg vervalt.

De machine mag enkel met een specifieke toelating of algemene bedrijfsgoedkeuring voor de openbare weg gebruikt worden.

Het opvolgen van de gebruiks- en onderhoudshandleiding en het uitvoeren van de onderhoudswerkzaamheden, evenals het aanhouden van de onderhoudsintervallen, behoren tot het bedoeld gebruik. De meegeleverde handleidingen van toegeleverde componenten moeten eveneens door de gebruiker in acht worden genomen.

De toegelaten gebruikstemperatuur ligt tussen -15 °C en +48 °C.

2.4 Niet-doelmatig gebruik

De inzet van de Yanmar-machine voor de volgende werkzaamheden geldt als niet-doelmatig:

- Transport van personen
- Optillen van personen
- De machine te gebruiken in wateroppervlakken die tot boven de onderkant van de as reiken.
- Vervoer van lading op de openbare weg
- Inzet in beschermde stroomgebieden
- Gebruik in het reguliere verkeer
- Gebruik in besmette toepassingsgebieden zonder beschermende ventilatieinstallatie in de cabine of ademvoorziening van de machinebediener.

Bovendien geldt elk ander gebruik dan datgene dat in hoofdstuk 'Bedoeld gebruik' beschreven staat als niet-doelmatig.

Voor de hieruit resulterende schade is de leverancier niet aansprakelijk. Het risico ligt volledig bij de gebruiker.

2.5 Garantie

De garantieperiode bedraagt 12 maanden, gerekend vanaf de dag van de levering resp. inbedrijfstelling van de machine.

2.6 Conformiteitverklaring

De machine voldoet aan de fundamentele eisen van de geldende Europese richtlijnen.

De conformiteit werd aangetoond. De betreffende documenten en het origineel van de conformiteitverklaring liggen ter inzage bij de fabrikant.

Een kopie van de conformiteitsverklaring is als bijlage opgenomen bij de verkoopdocumenten.

EG-conformiteitsverklaring zoals bedoeld in de machinerichtlijn 2006/42/EG

1. Hierbij verklaren wij dat de grondverzetmachine van het type **B95W**:
Mobiele graafmachine: B95W
Voertuigidentificatienummer: TW0954....
Effectief vermogen: 74,4 kW
2. voldoet aan alle ter zake geldende bepalingen van de richtlijn voor machines 2006/42/EG.
3. De machine voldoet aan de hierna volgende geldende bepalingen van de richtlijnen: 2014/30/EG (EMC), 2000/14/EU (geluidsnormen)
4. Typerend geluidsvermogensniveau:
98,0 dB (A)
5. Gegarandeerd geluidsvermogensniveau:
100,0 dB (A)
6. Toegepaste geharmoniseerde normen:
EN ISO 12100
EN 474-1
EN 474-5
7. Documentverantwoordelijke, bevoegd voor de samenstelling van technische documenten:
Ravindra Bachalli, Kraftwerkstraße 4, D-74564 Crailsheim
8. Conformiteitsbeoordelingsprocedure conform RL 2000/14/EG Bijlage VIII, alsook vrijwillige modelkeuring door: DGUV Test Prüf- und Zertifizierungsstelle
Fachbereich Bauwesen
Landsberger Straße 309
D-80687 München
Notified body number: 0515

Het EG-conformiteitsattest is enkel geldig indien de grondverzetmachine conform de voorschriften van de handleiding gebruikt wordt. Het attest impliceert tevens het gebruik van originele Yanmar-werktuigen en van werktuigen die in de handleiding of in andere Yanmar-documenten aangegeven worden als zijnde geschikt voor gebruik in combinatie met deze grondverzetmachine.

Vervangbare uitrustingen van de firma Yanmar of van andere fabrikanten mogen alleen worden gemonteerd en gebruikt indien de montage ervan op de betrokken grondverzetmachine door de firma Yanmar voorzien is. In alle andere gevallen is een aparte schriftelijke goedkeuring van de firma Yanmar verplicht.



2 Inleiding

Vóór de ingebruikname van de machine moeten de gebruikshandleiding aandachtig gelezen en de volgende aanwijzingen voor veilige gebruik nauwgezet opgevolgd worden.

Bij het bedrijf van de machine moeten ook de nationale veiligheidsvoorschriften, bv. in de Bondsrepubliek Duitsland de voorschriften ter preventie van ongevallen "Grondverzetmachines" (BGR 500) en "Voertuigen" (BGV D29), worden nageleefd.

In aanvulling op de gebruikshandleiding moeten de wettelijke bepalingen voor het verkeer op de openbare weg en voor ongevalpreventie opgevolgd worden. Dergelijke plichten kunnen bv. ook de omgang met gevaarlijke stoffen of het dragen van een persoonlijke beschermingsuitrusting betreffen.

Voor speciale plaatsen van inzet (tunnels, open steengangen, steengroeven, pontons, verontreinigde gebieden enz.) neemt u de wettelijke veiligheidseisen in acht.

3 Veiligheid

3.1 ⚠ Algemene veiligheidsaanwijzingen

3.1.1 ⚠ Veiligheidssymbool



Het veiligheidssymbool wordt gebruikt om u voor een mogelijk persoonlijk letsel te waarschuwen. Neem alle aanwijzingen in acht die voorafgegaan worden door dit veiligheidssymbool om een mogelijk ernstig of dodelijk letsel te voorkomen.

3.1.2 ⚠ Risicoclassificatie

Gevaar

Duidt op een direct gevaarlijke situatie, die – wanneer de veiligheidsvoorschriften niet in acht genomen worden – de dood of zwaar lichamelijk letsel tot gevolg zal hebben.



Waarschuwing

Duidt op een mogelijk gevaarlijke situatie die – wanneer de veiligheidsvoorschriften niet in acht genomen worden – de dood of zwaar lichamelijk letsel ten gevolge kan hebben.



Voorzichtig

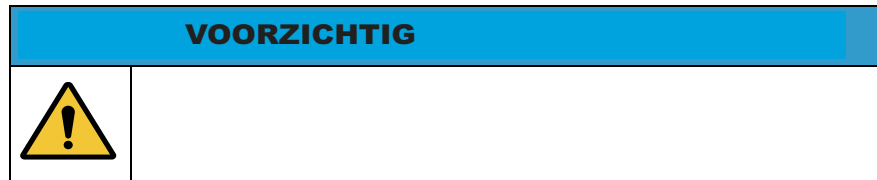
Duidt op een mogelijk gevaarlijke situatie die – wanneer de veiligheidsvoorschriften niet in acht genomen worden – materiële schade, een licht of middelzwaar lichamelijk letsel ten gevolge kan hebben.



3 Veiligheid

**Vorzichtig -
zonder
veiligheids-
symbool**

Duidt op een mogelijk gevaarlijke situatie die – wanneer de veiligheidsvoorschriften niet in acht genomen worden – materiële schade ten gevolge kan hebben.



3.2 Beschrijving van symbolen en gevaaraanduidingen

3.2.1 Gevaarsymbolen

De in deze handleiding en op de machine gebruikte symbolen geven de volgende gevaren aan:



Waarschuwing voor een gevaarlijk punt

Wanneer de noodzakelijke voorzorgsmaatregelen niet getroffen worden, kunnen de dood, lichamelijke letsels en aanzienlijke materiële schade optreden.



Waarschuwing voor gevaarlijke elektrische spanning

Wanneer de noodzakelijke voorzorgsmaatregelen niet getroffen worden, kan dit door hoge elektrische spanning, hoge werkstromen (op klemmen, condensatoren, delen van de behuizing en op steekkaarten) lichamelijke letsels, aanzienlijke materiële schade of de dood tot gevolg hebben.



Waarschuwing voor explosiegevaar

Wanneer de noodzakelijke voorzorgsmaatregelen niet getroffen worden, kunnen dood, lichamelijke letsels of aanzienlijke materiële schade het gevolg zijn van explosieve gassen of contact met bijtende zuren.



Waarschuwing voor verbrandingsgevaar

Wanneer de noodzakelijke voorzorgsmaatregelen niet getroffen worden, kan dit lichamelijke letsels tot gevolg hebben door verbranding.



Waarschuwing voor knelgevaar

Wanneer de noodzakelijke voorzorgsmaatregelen niet genomen worden, kan dit leiden tot lichamelijke letsels door knelling.



Waarschuwing voor valgevaar

Wanneer de noodzakelijke voorzorgsmaatregelen niet getroffen worden, kan dit lichamelijke letsels tot gevolg hebben door valpartijen.



Waarschuwing voor zwevende last

Als de noodzakelijke voorzorgsmaatregelen niet worden getroffen, kunnen zwevende of vallende lasten de dood, persoonlijke letsels of aanzienlijke beschadigingen tot gevolg hebben.



Waarschuwing voor gevaarlijke stoffen

Wanneer de noodzakelijke voorzorgsmaatregelen niet getroffen worden, kan dit leiden tot lichamelijke letsels door de inademing van gevaarlijke stoffen.



Waarschuwing voor schadelijke stoffen voor het milieu

Wanneer de noodzakelijke voorzorgsmaatregelen niet getroffen worden, kunnen deze stoffen aanzienlijke schade aan het milieu veroorzaken.

3.2.2 Gebodssymbolen

De in deze handleiding en aan de machine gebruikte gebodssymbolen schrijven de volgende veiligheidsmaatregelen voor:



Werken met beschermende kleding

Wanneer er niet met de voorgeschreven beschermende kleding gewerkt wordt, kan een lichamelijk letsel het gevolg zijn.



Werken met beschermende handschoenen

Wanneer er niet met de voorgeschreven beschermende handschoenen gewerkt wordt, kan een handletsel het gevolg zijn.



Werken met veiligheidsbril

Wanneer er niet met de voorgeschreven veiligheidsbril gewerkt wordt, kan een oogletsel en blindheid het gevolg zijn.



Werken met gehoorbescherming

Wanneer er niet met de voorgeschreven gehoorbescherming gewerkt wordt, kan gehoorbeschadiging het gevolg zijn.



Werken met adembescherming

Wanneer er niet met de voorgeschreven adembescherming gewerkt wordt, kan gezondheidsschade het gevolg zijn.

3 Veiligheid



Werken met gezichtsschermb

Wanneer er niet met de voorgeschreven gezichtsbescherming gewerkt wordt, kunnen verwondingen in het aangezicht het gevolg zijn.



Werken met een veiligheidsharnas

Als het voorgeschreven veiligheidsharnas niet wordt gedragen, kan dit leiden tot ernstige letsels.



Werken met veiligheidsschoenen

Wanneer de voorgeschreven veiligheidsschoenen niet gedragen worden, kan dit leiden tot letsels aan de voeten.



Werken met een reddingsvest

Als het voorgeschreven reddingsvest niet wordt gedragen, kan dit leiden tot ernstige letsels.



Werken met een veiligheidsgordel

Als de voorgeschreven veiligheidsgordel niet wordt gedragen, kan dit leiden tot ernstige letsels.

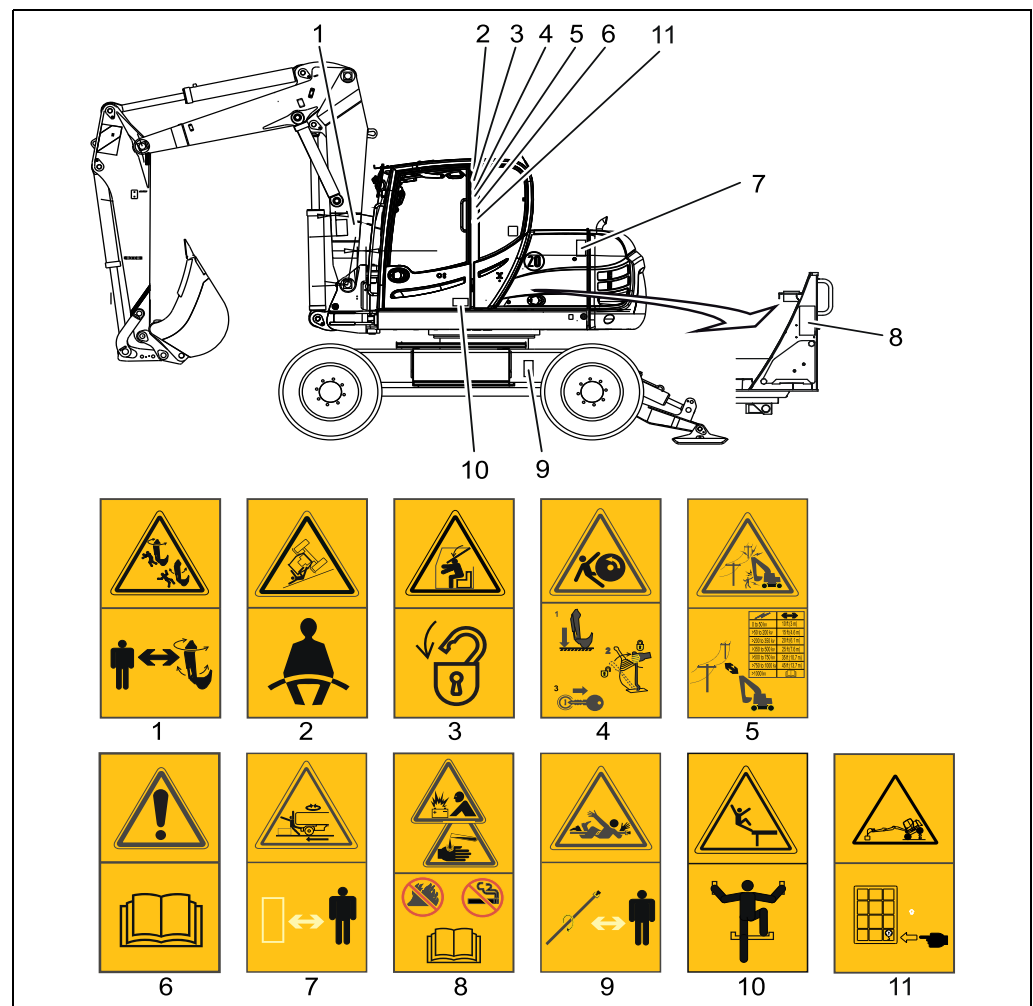


Werken met een veiligheidshelm

Wanneer de voorgeschreven veiligheidshelm niet gedragen worden, kan dit leiden tot letsels aan het hoofd.

3.3 ⚠ Posities van de veiligheidssymbolen

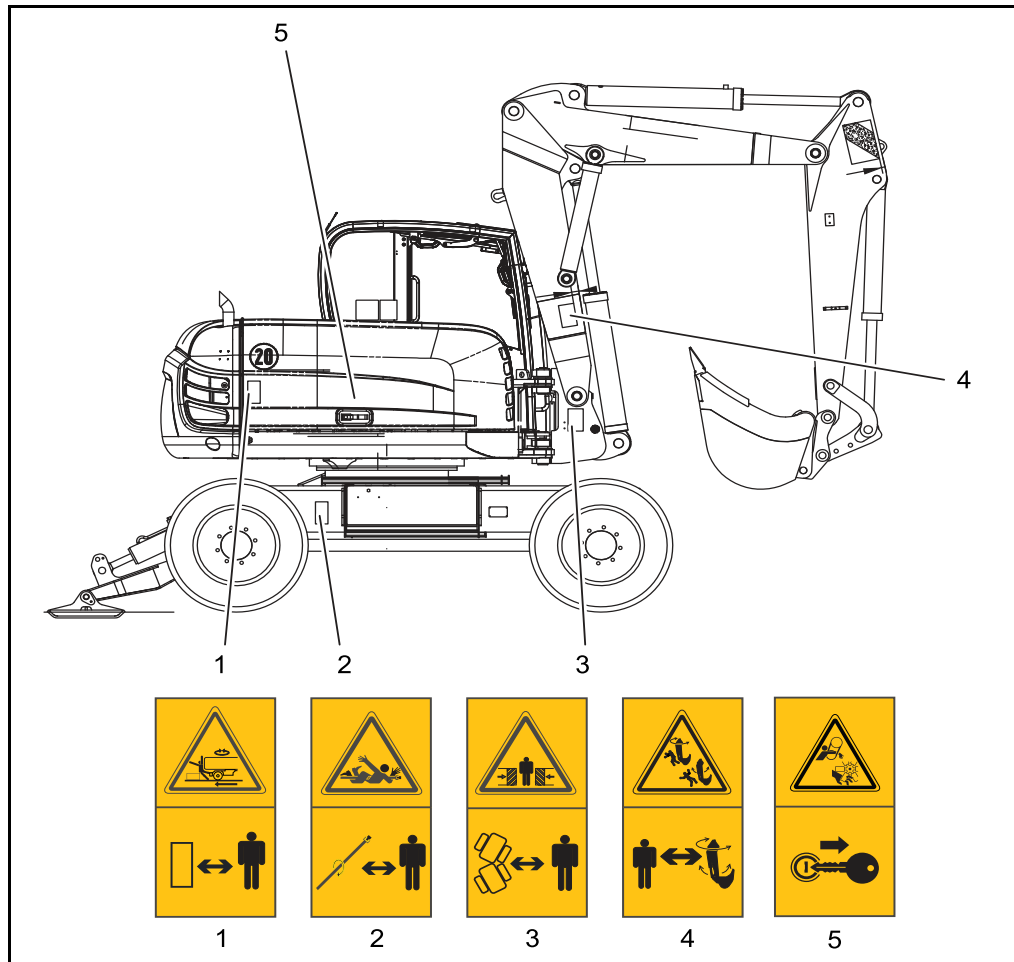
De veiligheidssymbolen zijn op de volgende posities op de machine aangebracht:



Afb. 3-1 Posities van de veiligheidssymbolen - Linkerzijanzicht

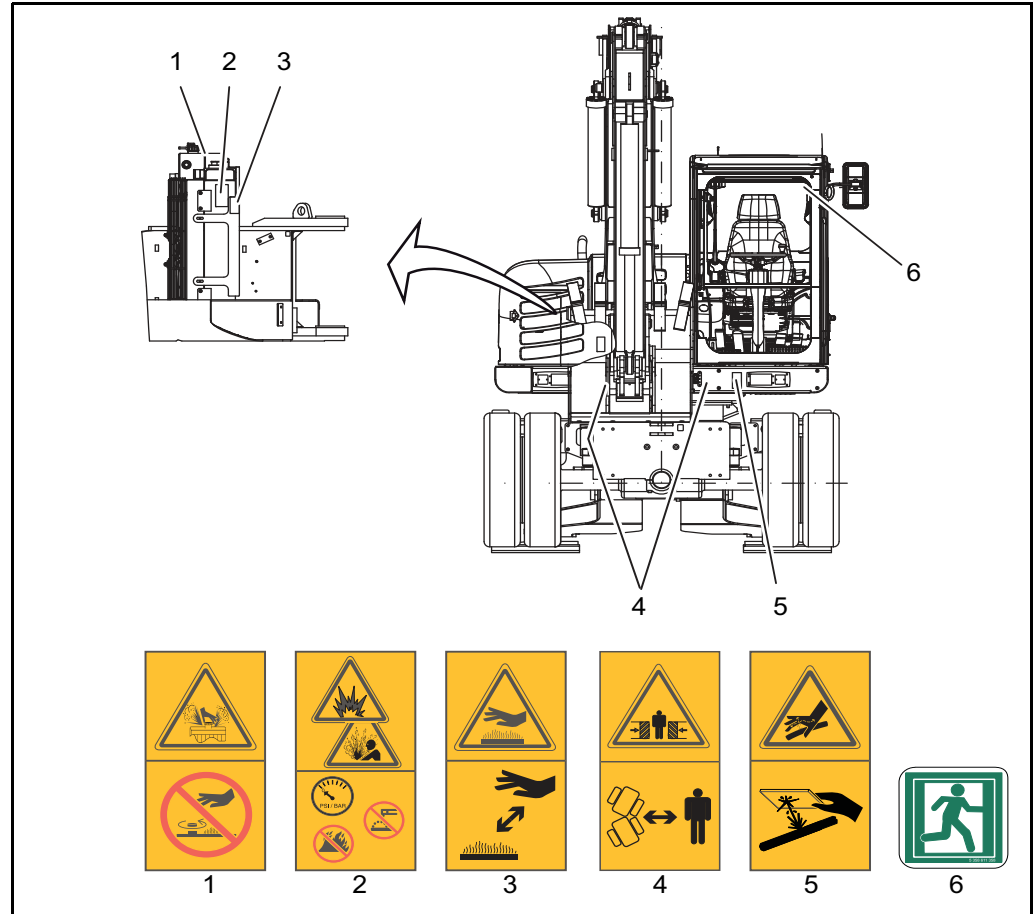
- 1 Risico op letsels door de graafarm of bak
- 2 Veiligheidsgordel omdoen
- 3 Risico op letsels bij bewegend venster vooraan
- 4 Risico op letsels door een bewegende machine
- 5 Elektrische schok door contact met elektriciteitsleidingen
- 6 Lees en begrijp de handleiding
- 7 Levensgevaar door een draaiende bovenwagen
- 8 Risico op letsels / verbranding door een ontploffing van de accu of contact met accuzuur (in de nabijheid van de accu)
- 9 Risico op verstrikking van armen en handen in draaiende delen
- 10 Risico op letsels door het neerstorten van de machine
- 11 Waarschuwinginrichting voor overbelasting activeren

3 Veiligheid



Afb. 3-2 Posities van de veiligheidssymbolen - Rechterzijaanzicht

- 1 Levensgevaar door een draaiende bovenwagen
- 2 Risico op verstrikking van armen en handen in draaiende delen
- 3 Risico op letsels binnen de knikzone
- 4 Risico op letsels door de graafarm of bak
- 5 Risico op verstrikking van armen en handen in draaiende delen

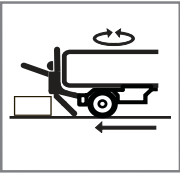


Afb. 3-3 Posities van de veiligheidssymbolen - vooraanzicht

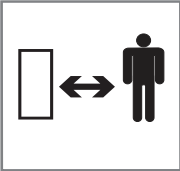
- 1 Verbrandingsgevaar door hete, onder druk staande vloeistof
- 2 Risico op letsels door een onder druk staand reservoir
- 3 Verbrandingsgevaar aan hete oppervlakken
- 4 Risico op letsels binnen de knikzone
- 5 Risico op letsels door uitsputtende vloeistoffen die door de huid bijten
- 6 Nooduitgang

3 Veiligheid

3.3.1 ⚠ Veiligheidssymbool



Levensgevaar door een draaiende bovenwagen



Houd voldoende afstand van de machine.



Levensgevaar door contact met elektriciteitsleidingen



Hou voldoende afstand van elektriciteitsleidingen

0 to 50 kv	10 m (33 ft)
>50 to 200 kv	15 m (49 ft)
>200 to 350 kv	20 m (66 ft)
>350 to 500 kv	25 m (82 ft)
>500 to 750 kv	30 m (100 ft)
>750 to 1000 kv	45 m (148 ft)
>1000 kv	60 m (200 ft)



Levensgevaar door een onbedoeld bewegende machine



Voordat u de machine verlaat, het werktuig laten zakken, de machine uitschakelen en de sleutel verwijderen



Levensgevaar door draaiende delen



Hou voldoende afstand van draaiende delen. Schakel de machine uit voor onderhoudswerken.



Risico op verstrikking van armen en handen in draaiende delen



Schakel de machine uit en trek de sleutel uit het contact voor onderhoudswerken.



Risico op letsels door het neerstorten van de machine



Gebruik de voorziene opstapjes en ladders

Risico op letsels door de graafarm of bak

Hou voldoende afstand van een bewegende graafarm

Risico op letsels binnen de knikzone

Hou voldoende afstand van de machine wanneer deze in werking is

Verbrandingsgevaar aan hete oppervlakken

Raak hete oppervlakken niet aan. Laat de machine afkoelen voor onderhoudswerken.

Risico op letsels door uitsluitende vloeistoffen die door de huid bijten

Hou voldoende afstand van lekken of gasbellen. Laat de druk af voor het loskoppelen van hydraulische leidingen.

3 Veiligheid

	<p>Risico op letsels door een onderdruk stand reservoir</p>		<p>Risico op letsels / verbranding door een ontploffing van de accu of contact met accuzuur</p>
	<p>Laat de druk af voor onderhoudswerken. Voer geen las- of doorboringen uit aan de tanks en de accu. Hou vlammen en andere warmtebronnen uit de buurt van de tanks en de accu.</p>		<p>Geen open vlammen of vonken. Draag beschermende kleding. Respecteer de handleiding.</p>
	<p>Verbrandingsgevaar door hete, onderdruk staande vloeistof</p>		<p>Kantelgevaar</p>
	<p>Schroef het deksel van de combinatie radiator niet los wanneer het heet is</p>		<p>Draag steeds de veiligheidsgordel</p>

 <p>Risico op letsels bij vallend venster</p>  <p>Maak het venster vast</p>	 <p>Risico op letsels door een foutieve bediening of een onnauwkeurig onderhoud</p>  <p>Lees en begrijp de handleiding</p>
 <p>Kantelgevaar</p>  <p>Waarschuwing sinrichting voor overbelasting activeren. Handleiding lezen en begrijpen</p>	 <p>Nooduitgang</p>

Veiligheidssymbolen onderhouden en vervangen

De veiligheid van de bestuurder moet altijd op de eerste plaats staan.



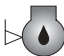









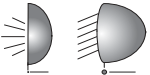

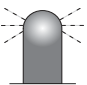








- ◆ De veiligheidssymbolen moeten altijd in onberispelijke toestand en goed leesbaar zijn.
- ◆ Vervang alle beschadigde en verloren veiligheidssymbolen.
- ◆ Gebruik een mild reinigingsmiddel en water om de veiligheidssymbolen te reinigen.
- ◆ Gebruik geen oplosmiddelhoudende reinigingsmiddelen.




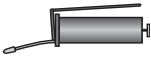

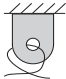



Geef bij de bestelling van veiligheidssymbolen altijd het machinenummer en de taal aan.

3 Veiligheid

3.3.2 ⚠ Pictogrammen

De volgende pictogrammen kunnen aan de machine aangebracht zijn:

Pictogram	Beschrijving	Pictogram	Beschrijving
	Acculaadcontrole		Voorgloeibewaking
	Motoroliedruk		Motoroliepeil
	Brandstof		Brandstofpeil
	Hydraulische olie		Peil hydraulische olie
	Koelvloeistoftemperatuur		Vervuilingindicator hydraulische oliefilter
	Ventilator verwarming/ventilatie		Ruitenwissers-/sproeier
	Draaiurenteller		Potentiometer
	Werkverlichting		Luchtfiltercontrole
	Zwaailicht		Hydraulische hamer
	Dozerblad		Uitschakeling werkhydraulica
	Zwevende stand schuifblad		Schakelaar overlast-waarschuwing-systeem
	Rijsnelheid langzaam		Rijsnelheid snel
	Hydraulische snelwisselaar		Stationairautomaat

Pictogram	Beschrijving	Pictogram	Beschrijving
	Bakomschakeling		Omschakeling ISO - SAE
	Hoofdarm- hoogtebegrenzing		Vetpomp
	Aanslagpunten voor kraanverlading		Niet voor kraanverlading gebruiken
	Vastsjorpunten		Eerstehulpdoos, verbandtrommel
	Claxon (hoorn)		Brandblusser

Tab. 3-1 Pictogrammen



3 Veiligheid

3.4 Persoonlijke veiligheid

De gebruikshandleiding en de beschreven symbolen moeten door alle personen die aan en met de machine werken, gelezen en begrepen worden.

3.4.1 Persoonlijke beschermingsuitrusting

Persoonlijke beschermingsuitrusting die gedragen moet worden:

Bedienend personeel:

- Beschermende kleding
- Veiligheidsschoenen

Onderhoudspersoneel:

- Beschermhandschoenen
- Veiligheidsbril
- Gehoorbescherming
- Veiligheidsschoenen
- Beschermende kleding

Servicepersoneel:

- Beschermende handschoenen
- Veiligheidsbril
- Gehoorbescherming
- Veiligheidsschoenen
- Beschermende kleding

Bestuurder:

- Beschermende handschoenen
- Veiligheidsbril
- Veiligheidsschoenen
- Beschermende kleding

Seiner:

- Veiligheidshesje

Aanpikkers:

- Beschermende handschoenen
- Veiligheidsbril
- Veiligheidsschoenen
- Beschermende kleding
- Valhelm

Kraanchauffeur:

- Beschermende handschoenen
- Veiligheidsbril
- Beschermende kleding
- Veiligheidsschoenen



Leerling:

- Beschermende kleding
- Veiligheidsschoenen

3.5 **Veilige werkomgeving**

3.5.1 **Algemene richtlijnen voor de werkomgeving en veilige werkwijzen**

Lees vóór de inbedrijfstelling van de machine de handleiding aandachtig door en volg de aanwijzingen voor een veilig gebruik exact op.

Neem naast de handleiding bovendien de op de plaats van inzet van de machine geldige, nationale wettelijke regels en overige bepalingen in acht op het vlak van:

- Werkveiligheid
- Preventie van ongevallen
- Gezondheidsbescherming
- Milieubescherming
- Openbaar wegverkeer

Dergelijke plichten kunnen bv. ook de omgang met gevaarlijke stoffen of het dragen van een persoonlijke beschermingsuitrusting betreffen.

Voor speciale plaatsen van inzet (tunnels, open steengangen, steengroeven, pontons, verontreinigde gebieden enz.) neemt u de geldende veiligheidseisen in acht.

Voor het naleven van de veiligheidsvoorschriften zijn de ondernemer en de bestuurder van de machine verantwoordelijk. De gebruiker moet zich in ieder geval met de plaatselijk geldende bepalingen vertrouwd maken.

3.5.2 **Uitschakelen en tegen herinschakelen beveiligen**

Zorg ervoor dat de volgende veiligheidsvoorschriften voor het gebruik of het onderhoud van de machine gelezen en gerespecteerd worden, om persoonlijke letsels te voorkomen.

- ◆ Zet vóór werkpauses en na afloop van het werk de machine op een draagkrachtige en zo vlak mogelijke ondergrond.
- ◆ Parkeer de machine alleen daar, waar hij geen obstakel voor b v. het openbare verkeer of het verkeer op de bouwterrein vormt.
- ◆ Zet de werkuitrusting aan de grond doordat u de werkuitrusting met de bak op de grond laat rusten.
- ◆ Laat het dozerblad zakken.
- ◆ Zet de aandrijfmotor af en trek de sleutel uit het contact.
- ◆ Sluit de vandalismedescherming (beschermdak). (optioneel)
- ◆ Zet de uitstapconsole (linker armleuning) omhoog.
- ◆ Vergrendel de vensters en sluit de deuren af.



3 Veiligheid

3.6 ▲ Algemene veiligheidsaanwijzingen

- ◆ Iedere handeling die de veiligheid nadelig kan beïnvloeden is verboden.
- ◆ De machine mag alleen met cabine of beschermdak gebruikt worden.
- ◆ Met de machine mag alleen in een veilige en goed functionerende toestand gewerkt worden.
- ◆ Voor bediening, onderhoud, reparatie, montage en transport moet de gebruikshandleiding van de fabrikant verplicht opgevolgd worden.
- ◆ De gebruiker moet de richtlijnen voor de veiligheid, voor zover noodzakelijk, met speciale, aan de lokale werkomstandigheden aangepaste instructies aanvullen.
- ◆ De gebruikshandleiding en de veiligheidsgerelateerde aanwijzingen moeten zorgvuldig bewaard worden in de cabine (achter de bestuurdersstoel).
- ◆ De gebruikshandleiding en de veiligheidsaanwijzingen moeten volledig en in leesbare toestand aanwezig zijn.

Vóór aanvang van het werk

- ◆ Voor de aanvang van de werkzaamheden moet u informatie inwinnen over Eerste Hulp en reddingsmogelijkheden (noodarts, brandweer, reddingsdiensten).
- ◆ Controleer of de verbandkist aanwezig en volgens de voorschriften uitgerust is.
- ◆ Informeer u over de locatie en bediening van brandblussers aan de machine, alsook over de plaatselijke brandmeldings- en brandbestrijdingsmogelijkheden.
- ◆ Beveilig alle losse delen, b v. gereedschap of ander toebehoren.
- ◆ Zorg ervoor dat de motorkap gesloten is en open deze nooit wanneer de machine ingeschakeld is.
- ◆ Sluit alle deuren, vensters, kappen en kleppen of zet ze vast in geopende toestand tegen ongewild dichtklappen.

Bij het werk

- ◆ Stel nooit veiligheidsvoorzieningen buiten werking en verwijder deze nooit.
- ◆ Draag tijdens het bedrijf beschermende werkkleding. Verwijder ringen, sjaals en open jassen. Voor bepaalde werkzaamheden moet u een veiligheidsbril, veiligheidsschoenen, een beschermende helm, beschermende handschoenen, een reflecterende vest, gehoorbescherming... gebruiken.
- ◆ Laat noch kinderen noch dieren in de buurt van de machine komen wanneer de motor draait.

Voorschriften ter bescherming van het milieu

- ◆ Respecteer bij alle werkzaamheden aan en met de machine de geldende voorschriften ter bescherming van het milieu.
- ◆ Let er met name bij installatie-, reparatie- en onderhoudswerkzaamheden op, dat voor het milieu gevaarlijke stoffen zoals smeervetten en -oliën, hydraulische olie, brandstof, koelmiddel en oplosmiddelhoudende reinigingsmiddelen niet in de grond of de riolering belanden. Deze stoffen moet u in geschikte vaten opvangen, transporteren, bewaren en milieuvriendelijk verwerken.
- ◆ Als bovengenoemde vloeistoffen in de grond terechtkomen, dan moet u onmiddellijk de verspreiding stoppen en de vloeistof binden met een geschikt bindmiddel. Eventueel moet de vervuilde grond afgegraven worden.
- ◆ Voer bindmiddel en uitgegraven grond vakkundig en milieuvriendelijk af en hou u aan de geldende milieuvoorschriften.



3.7 Bediening

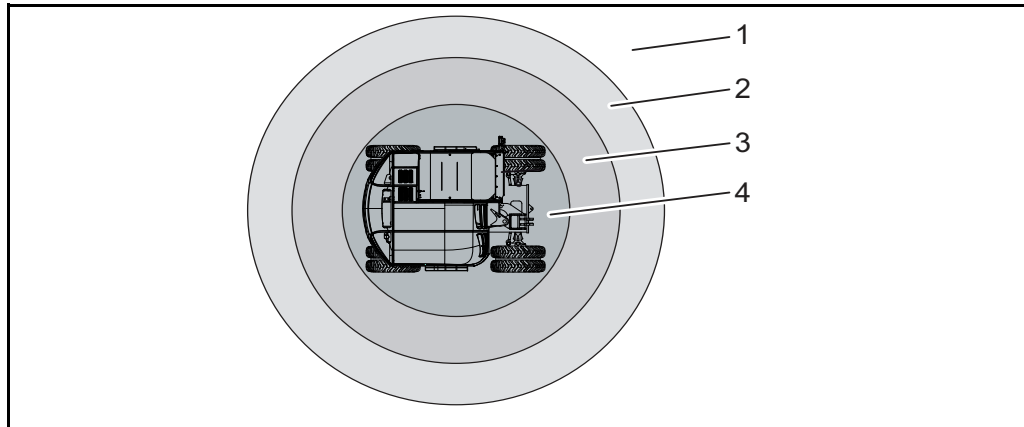
Machines mogen uitsluitend door personen van de bovengenoemde doelgroepen (Zie hoofdstuk "Bepaling van de doelgroepen", pagina 7.) bestuurd of onderhouden worden. Ze moeten door de gebruiker zijn aangewezen voor het besturen en onderhouden van de machine.

De wettelijk voorgeschreven minimumleeftijd moet gerespecteerd worden.

- ◆ Activeer de bedieningsinrichtingen alleen vanuit de bestuurdersstoel.
- ◆ Gebruik voor het instappen en betreden, alsook bij het verlaten van de machine de daartoe voorziene handgrepen, relingen, opstappen en standplaatsen of de gepaste hulpmiddelen (bv. ladder of opstapje). De bovenwagen dient daarbij in de lengterichting op de bovenwagen te staan. Hou bij het instappen en verlaten van de machine steeds op drie punten contact.
- ◆ Sluit alle deuren of zet ze vast in geopende toestand tegen ongewild dichtklappen. De bovenwagen dient in de lengterichting op het onderstel te staan.
- ◆ Gebruik voor het openen en sluiten van deuren, ramen, kappen en deksels de daarvoor voorziene handvatten.
- ◆ Zorg ervoor dat de bestuurdersplaats, handvaten, treden en loopvlakken van de machine vrij van vuil, vet, olie, ijs en sneeuw zijn.
- ◆ De omgeving van de plaats van inzet dient voldoende zichtbaar te zijn.
- ◆ Rij bij onvoldoende zicht steeds met de hulp van een seiner en zorg ervoor dat de seiner zich steeds in uw gezichtsveld bevindt.
- ◆ Draag tijdens de werken steeds de veiligheidsgordel en hou voldoende afstand van de omgeving.
- ◆ De deur mag enkel vanop de bestuurdersplaats geopend en vergrendeld worden.
- ◆ Indien nodig moeten er pauzes ingelast worden om vermoeidheid te voorkomen.
- ◆ Schakel de motor uit alvorens van de machine te stappen.

3 Veiligheid

3.8 ⚠️ Gevarenzone



Afb. 3-4 Werk- en gevarenzone

- 1 Omgeving
- 2 Gevarenzone
- 3 Werkgebied
- 4 Nabijheid met verhoogd botsingsgevaar

In de gevarenzone van machines mogen zich geen personen bevinden. De bediener moet de gevarenzone afsluiten.

De gevarenzone is de omgeving van de machine, waarbinnen personen door werkbewegingen van de machine, zijn werkuitrustingen, gemonteerde gereedschappen of door uitzwaaiend of vallend laadgoed bereikt kunnen worden.

- ◆ U mag alleen met de machine werken, wanneer er zich geen personen in de gevarenzone bevinden.
- ◆ U moet bij gevaar voor personen een waarschuwingsteken geven.
- ◆ Staak de werkzaamheden met de machine, wanneer personen ondanks waarschuwingen de gevarenzone niet verlaten.
- ◆ Bewaar een voldoende veilige afstand van minstens 0,5 m tot vaste constructies, b v. bouwconstructies, afgegraven wanden, steigers of tot andere machines, om knelgevaar te vermijden.
- ◆ Zet de zone tussen de vaste constructie en het werkgebied van de machine af, wanneer u geen veilige afstand kunt houden.
- ◆ Als het zicht op de rijweg en het werkgebied door werkomstandigheden beperkt is, dan moet u door een seiner geassisteerd worden of de rijweg en het werkgebied moeten door een vaste afzetting worden beveiligd.
- ◆ De machine mag enkel ingezet worden wanneer de rij- en werkzone voldoende verlicht is.



Omgeving

Dit gebied wordt door de machine enkel bij het rijden aangedaan. Tijdens het rijden behoort dit gebied ook tot de gevarezone.

Gevaren bestaan, wanneer machines of delen van de werkingsinrichting in de gevarezone terechtkomen of zich erin bewegen.

Gevarezone

Deze zone wordt door de arbeidsuitrusting nog niet bereikt.

Gevaren bestaan voortdurend uit wegvliegende delen, hangende lasten, defecten of een omvallende machine.

Werkgebied

Dit gebied ligt binnen de bewegingsmogelijkheden van de arbeidsuitrusting.

Gevaren bestaan voortdurend door de machinebewegingen en de bewegende lading. Steekt de lading uit de arbeidsuitrusting, dan bestaat er gevaar op botsing met de cabine.

Nabijheid

Dit gebied ligt aan de rand van de bewegingsmogelijkheden van de arbeidsuitrusting.

Er bestaat voortdurend het gevaar op een botsing van de arbeidsuitrusting en de cabine.

3.9 Personen vervoeren

- ◆ U mag geen personen op of met de machine vervoeren.

3.10 Stabiliteit

- ◆ De machine moet u zodanig inzetten, verrijden en bedienen, dat de stabiliteit resp. veiligheid tegen kantelen steeds gegarandeerd is.
- ◆ Pas de rijsnelheid steeds aan de plaatselijke omstandigheden aan.
- ◆ Overschrijd de toegestane belasting van de machine niet.
- ◆ Blijf met de machine zo ver van randen van groeves, greppels, hellingen en bermen verwijderd, dat het risico op omlaag storten uitgesloten is. Anders moet u de machine tegen weggrollen of wegglijden beveiligen.
- ◆ Neem de toegestane schuine standen in acht.
- ◆ Indien de bovenwagen niet in de lengte op het onderstel staat, mag er maximum aan wandelsnelheid gereden worden.
- ◆ Combinatieritten, d.w.z. tegelijkertijd rijden en heffen, zijn niet toegestaan.
- ◆ Verplaats de machine met maximaal 60 % van de statische kantellast.

3 Veiligheid

3.11 ⚠ Stabieliteit op schuine ondergrond

Bij het werken op een schuine ondergrond bestaat het gevaar op kantelen.

Er bestaat vooral gevaar bij werkzaamheden (graven en heffen) op weke ondergronden en wanneer het dozerblad ter verhoging van de stabiliteit gebruikt wordt.

Bij hellingen vanaf 10° (17,6 %) is extra voorzichtigheid geboden.

Wanneer er met één zijde over een obstakel gereden wordt, verhoogt het kantelgevaar.

Maximale helling

Stand van de machine	Maximaal toegestane hellingshoek
Dwars	15°
Bergop	15°
Bergaf	15°

Tab. 3-2 Maximale helling

- ◆ Test vóór de aanvang van de werkzaamheden de stabiliteit van de machine.
- ◆ Raadpleeg de stabiliteitsopgaven. De stabiliteitsopgaven hebben betrekking op een vlakke, vaste en gelijkmatige ondergrond. Alle stabiliteitsberekeningen moeten bij een op een gelijkmatige en vaste ondergrond, horizontaal neergezette machine geschieden. Wanneer de machine in de loop van de werkzaamheden onder omstandigheden gebruikt wordt die niet aan deze eisen voldoen (b v. losse en ongelijkmatige ondergrond, geen horizontale positie, zijdelingse lasten enz.), dan moet de bestuurder rekening houden met deze omstandigheden.
- ◆ Overschrijd nooit de maximaal toegelaten hellingshoek van de machine.
- ◆ Beveilig de machine tegen wegglijden of wegglijden.
- ◆ Begin de werkzaamheden op een laag tempo.

3.11.1 ⚠ Werken met grijper en boomklem

- ◆ Verrijd de machine enkel met een trage snelheid en in de transportstand.
- ◆ Vermijd plotse draai- en zwenkbewegingen.
- ◆ Til de boomstam op bij een zwaartepunt.



3.12 ⚠️ Rijden

- ◆ Stel vóór de inbedrijfstelling van de machine de bestuurdersstoel, de spiegels en de bedieningselementen zodanig in, dat er veilig met de machine gewerkt kan worden.
- ◆ Doe altijd de veiligheidsgordel om.
- ◆ Houd de ruiten schoon en ijsvrij.
- ◆ Houd de bestuurdersdeur gesloten.
- ◆ Lijn de bovenwagen uit in de lengterichting en beveilig de bovenwagen tegen draaien door de arbeidshydraulica uit te schakelen.
- ◆ Combinatieritten, d.w.z. tegelijkertijd rijden en heffen, zijn niet toegestaan.

De rijbanen moeten zodanig aangelegd zijn, dat er vlot en veilig gewerkt kan worden. Dat wil zeggen dat ze breed genoeg moeten zijn, met een zo klein mogelijke helling en op een stabiele ondergrond aangelegd moeten zijn.

Bij rijbanen moeten afdalingen zodanig aangelegd zijn, dat de machine veilig afgeremd kan worden.

- ◆ Schakel voor het berijden van afdalingen de aan het terrein aangepaste versnelling in, tijdens het afdalen mag u niet schakelen (weg- of terreinversnelling). Op steile afdalingen en hellingen moet ter verhoging van de stabiliteit de last zo mogelijk aan de bergzijde geleid worden.
- ◆ Verplaats de last zo dicht mogelijk boven de grond en voorkom dat de lasten gaan slingeren. Vertrek en rem niet met schokken.
- ◆ Houd vóór het berijden van bruggen, kelderafdekkingen, gewelven e. d. rekening met hun draagkracht.
- ◆ Neem voor het passeren van viaducten, tunnels enz. de binnenwerkse afmetingen van de bouwconstructies in acht.
- ◆ Rij steeds met een gepaste snelheid en pas uw rijstijl aan de omstandigheden aan. De machinebediener is zelf verantwoordelijk voor zijn rijstijl.
- ◆ Hou steeds voldoende afstand van de omgeving.
- ◆ Wanneer u met de machine wenst te rijden in een zone waar het zicht onvoldoende is, dient de hulp van een seiner ingeschakeld te worden.
- ◆ Breng de machine bij ongecontroleerde rijbewegingen tot stilstand met behulp van de bedrijfsrem.
- ◆ Verlaag de snelheid gedoseerd wanneer het waarschuwingssignaal weerklinkt.

De gebruiker moet ervoor zorgen dat de machine overeenkomstig de bepalingen van het wegenverkeersreglement uitgerust is, bv. met verbandkist, waarschuwingsdriehoek, gekeurde waarschuwinglamp, en dat de bestuurder een geldige rijvergunning heeft.

Buiten het openbaar verkeer, bv. op fabrieksterreinen of werven, dient de gebruiker ervoor te zorgen dat de verkeersregels nauwkeurig nageleefd worden. Deze aanwijzing moet ook met betrekking tot het rijbewijs opgevolgd worden.



3 Veiligheid

3.13 ⚠ Werken met de machine

- ◆ Controleer dagelijks vóór de aanvang van het werk en na iedere verwisseling van werkgereedschap de correcte bevestiging van het werkgereedschap resp. de correcte vergrendeling van de snelwisselaar. Beweeg het werkgereedschap voorzichtig op geringe hoogte. Tijdens deze controle mag niemand aanwezig zijn binnen de gevarenzone.
- ◆ Belaad de machine zo, dat hij niet overbelast wordt en tijdens de rit geen materiaal verliezen kan.
- ◆ Zorg ervoor dat er zich niemand binnen de gevarenzone van de machine bevindt.
- ◆ Werk op stortplaatsen alleen met de machine, wanneer er geschikte maatregelen getroffen zijn om weggrollen of omlaag storten te voorkomen.
- ◆ Het zwenkbereik dient zichtbaar te zijn.
- ◆ Voorkom het schommelen van arbeidsvoorzieningen.
- ◆ Schakel bij gevaar de motor uit om alle bewegingen van de hijsvoorzieningen te stoppen.
- ◆ De gebruiker moet ervoor zorgen dat bij het passend materiaal traliewerk op de cabine gemonteerd werd.
- ◆ Til de steunbenen niet op wanneer er een last getild wordt. Til de steunbenen enkel op wanneer de bovenwagen en graafvoorziening in de rijpositie staan.

3.14 ⚠ Inzet bij gevaren door vallende voorwerpen

- ◆ Zet de machine bij gevaar door vallende voorwerpen alleen in wanneer de bestuurdersplaats een beschermdak FOPS (Falling Objects Protection Structure) heeft. Wanneer er risico bestaat dat materiaal in de cabine kan inslaan, dan moet er een voorruitbescherming aangebracht worden.
- ◆ Naast wanden, bv. van gestapeld materiaal, dient u de machine zodanig op te stellen en te bedienen dat de bestuurdersplaats en de opstap naar de bestuurdersplaats niet aan de naar de wand toegekeerde zijde van de machine zijn gericht.
- ◆ Voer alleen sloopwerkzaamheden met de machine uit, wanneer er geen personen in gevaar gebracht worden en wanneer de graafmachine is uitgerust met een beschermdak (FOPS) en voorruitbescherming, die op de bestuurdersplaats aangebracht is. Zie het blad "Sloopwerkzaamheden" (BGI 665) van de mijnbouw-brancheorganisatie.
- ◆ Sloopwerkzaamheden mogen conform het bedoelde gebruik met de machine uitgevoerd worden, als geen personen in gevaar gebracht worden en de machine is uitgerust met beschermdak (FOPS), voorruitbescherming (frontguard) en de betreffende werkuitrusting. Zie het blad "Sloopwerkzaamheden" (ZH1/614) van de mijnbouw-beroepsvereniging.
- ◆ Voer alleen werkzaamheden met de boomklem uit, wanneer er geen personen in gevaar gebracht worden en wanneer de graafmachine is uitgerust met beschermdak (FOPS) en voorruitbescherming, die op de bestuurdersplaats aangebracht is.
- ◆ Sluit bij het gebruik van de hamer ramen en deuren.

3.15 ⚠️ Werkzaamheden in de buurt van ondergrondse leidingen

- ◆ Onderzoek vóór het verrichten van uitgraafwerkzaamheden met machines of er binnen het voorziene werkbereik ondergrondse leidingen liggen, waardoor personen in gevaar gebracht kunnen worden.
- ◆ Zijn er ondergrondse leidingen aanwezig, dan moet u in overleg met de eigenaar of gebruiker van de leiding de exacte locatie en het verloop van de leiding vaststellen, alsook de noodzakelijke voorzorgsmaatregelen bepalen en uitvoeren.
- ◆ Markeer het verloop van leidingen op bouwterreinen eenduidig onder toezicht vóór de aanvang van de graafwerkzaamheden. Als de locatie van de leidingen niet vastgesteld kan worden, moet door het graven van proefsleuven, eventueel ook met de hand, naar deze leidingen gezocht worden.
- ◆ Bij het onverwacht aantreffen of beschadigen van ondergrondse leidingen of hun beschermafdekkingen, moet u de werkzaamheden onmiddellijk staken en de opzichter hierover informeren.
- ◆ Neem bij een spanningsoverslag BGR 500 K.2.12, 3.12 in acht.
- ◆ Bewaar steeds een veilige afstand tot de elektriciteitsleiding.

3.16 ⚠️ Werkzaamheden in de buurt van elektrische bovenleidingen

Bij het werken met de machine in de buurt van elektrische bovenleidingen en spoorleidingen moet tussen deze leidingen en de machine en zijn werkuitrustingen een van de nominale spanning van de bovenleiding afhankelijke veilige afstand gehouden worden om spanningsoverslag te voorkomen. Dit geldt ook voor de afstand tussen deze leidingen en aanbouwuitrusting en aangeslagen lasten.

Voorgeschreven veilige afstand

De veilige afstand hangt af van de nominale spanning van de bovenleiding.

Nominale spanning	Veilige afstand
0 tot 50 kV	3,0 m
van 50 tot 200 kV	4,6 m
van 200 tot 350 kV	6,1 m
van 350 kV tot 500 kV	7,6 m
van 500 kV tot 750 kV	10,7 m
van 750 kV tot 1.000 kV	13,7 m
onbekend	min. 13,7 m

Tab. 3-3 Voorgeschreven veilige afstanden



3 Veiligheid

- ◆ Houd ook rekening met alle werkbewegingen van de machine, b v. de stand van de werkuitrusting en de afmetingen van lasten.
- ◆ Houd ook rekening met oneffenheden in de bodem, waardoor de machine scheef kan komen te staan en daardoor dichterbij de bovenleidingen komt. Bij wind kunnen zowel bovenleidingen als werkuitrusting uitzwaaien en daardoor kan de afstand verkleind worden.

Als het niet mogelijk is om op voldoende afstand van elektrische bovenleidingen en spoorleidingen te blijven, moet de gebruiker in overleg met de eigenaar of exploitant van de leidingen andere voorzorgsmaatregelen tegen spanningsoverslag treffen. Dit kan worden bereikt door b v.:

- uitschakelen van de spanning
- verleggen van de bovenleiding
- omleggen van de kabels
- begrenzen van het werkgebied van de machine

3.17 ⚠ Inzet in gesloten ruimtes

Als machines in gesloten ruimtes worden ingezet, dan moeten deze ruimtes voldoende geventileerd en de aparte voorschriften opgevolgd worden.

3.18 ⚠ Werkhoogtebegrenzing

Bij inzet

- in gesloten ruimtes,
- onder gevels,
- onder hoogspanningsleidingen

kan de werkhoogte beperkt zijn. Houd voldoende afstand om schade te voorkomen.



3.19 Werkonderbrekingen

- ◆ Parkeer vóór werkpauses en na afloop van het werk de machine op een draagkrachtige en zo vlak mogelijke ondergrond en beveilig hem goed tegen onopzettelijke beweging.
- ◆ Plaats de machine in de parkeerstand. Bovenwagen in rijpositie.
- ◆ Zet vóór werkpauses en na afloop van het werk de werkuitrustingen zodanig op de grond of beveilig ze zo, dat ze niet in beweging kunnen komen.
- ◆ Verlaat de machine niet voordat de werkuitrusting veilig neergezet of beveiligd is.

Machines mogen alleen daar geparkeerd worden, waar ze geen obstakel voor b v. het openbare verkeer of het verkeer op het werkterrein vormen. Eventueel moeten ze door waarschuwingssystemen, bv. waarschuwingdriehoeken, signaallinten, knipper- of alarmlichten, beveiligd worden.

- ◆ Breng vóór het verlaten van de bestuursplek alle bedieningsinrichtingen in de nulstand, zet de remmen vast en schakel de werkhydraulica uit.
- ◆ Zet vóór het verlaten van de machine de aandrijfmotoren stil en beveilig ze tegen onbevoegd in werking zetten (b v. sleutel uit het contact trekken, evt. accu isoleren). Koppel de machine los van de spanningstoevoer met behulp van de accuscheidingsschakelaar.
- ◆ Bij langere werkonderbrekingen:
 - Laat de restdruk af.
 - Schakel de accuscheidingsschakelaar uit.
- ◆ Beveilig de machine tegen weggrollen.

3.20 Het gebruik als hefwerktuig

Met gebruik als hijswerktuig worden het hijsen, verplaatsen en neerlaten van lasten met behulp van een hijsmiddel (kabel, ketting enz.) bedoeld, waarbij voor het aanpakken en loshalen van de last de hulp van personen noodzakelijk is. Dat is b v. het hijsen en neerlaten van pijpen, schachtringen of tanks met grondverzetmachines.

Bij het gebruik van grondverzetmachines als hijswerktuig mag alleen gewerkt worden, als de voorgeschreven veiligheidsinrichtingen aanwezig zijn en goed functioneren. Dat zijn voor grondverzetmachines:

- Veilige aanpikmogelijkheid van een hijsmiddel
- Draaglasttabel
- Overlast-alarmsysteem
- Leidingsbreukbeveiliging in armcilinder en steelcilinder



3 Veiligheid

- ◆ Voor de aanvang van het gebruik als hijswerktuig dienen tussen begeleidend personeel en machinebedieners duidelijke handgebaren afgesproken te worden die tijdens het werk gebruikt zullen worden.
- ◆ Sla lasten zodanig aan, dat ze niet kunnen wegglijden of uit de haak kunnen vallen.
- ◆ Begeleidend personeel voor het begeleiden van de last en personen die zorgen voor het aanslaan van lasten, moeten zich in het gezichtsveld van de machinebediener bevinden.
- ◆ Verplaats lasten zo dicht mogelijk boven de grond en voorkom dat de lasten gaan slingeren.
- ◆ Tijdens het gebruik van machines als hijswerktuig mogen mensen die lasten aanslaan alleen na toestemming van de machinebestuurder en alleen vanaf de zijkant bij de giek komen. De machinebestuurder mag hiervoor alleen toestemming geven, wanneer de machine stilstaat en de werkuitrusting niet bewogen wordt.
- ◆ Gebruik geen beschadigde of onvoldoende gedimensioneerde hijsmiddelen (kabels, kettingen, harpsluitingen).
- ◆ Draag bij werkzaamheden met hijsmiddelen altijd beschermende handschoenen.
- ◆ Sla enkel lasten aan die het draagvermogen van de machine en de hijsmiddelen niet overschrijden.
- ◆ Neem notitie van het waarschuwingssysteem voor overbelasting.
- ◆ Sla lasten enkel zodanig aan de hiertoe voorziene lasthaken aan, dat ze niet kunnen wegglijden of uit de haak kunnen vallen.
- ◆ Overschrijd de toegestane belasting van de lasthaken niet.
- ◆ Hijs de last niet over personen heen.
- ◆ Machines mogen alleen met aangeslagen last worden verreden als de rijbaan zo vlak mogelijk is en voldoende zicht in de rijrichting gegarandeerd is. Hou steeds voldoende afstand van de omgeving en rij aan een gepaste snelheid.
- ◆ Hou steeds voldoende afstand van de omgeving.
- ◆ Rij steeds met de passende snelheid en pas uw rijstijl aan de omstandigheden aan. Laat elk onveilig rijgedrag achterwege.
- ◆ Beweeg de last met een gepaste snelheid.
- ◆ De aanpikker dient na de aanslag van de last een gepaste veilige afstand te behouden en het gedrag van de machine in het oog te houden (last leiden met een touw).
- ◆ Schakel bij gevaar de motor uit om alle bewegingen van de hijsvoorzieningen te stoppen.
- ◆ De passende handelwijze is de verantwoordelijkheid van de machine-operatoren.



3.21 **⚠ Ombouwen, onderhoud en reparatie**

Machines mogen alleen onder leiding van een door de ondernemer aangewezen, geschikte persoon en met inachtneming van de handleiding van de fabrikant door onderhoudspersoneel onderhouden of hersteld worden en door servicepersoneel omgebouwd worden.

- ◆ Controleer na iedere ombouwing de correcte bevestiging van het werkgereedschap.

Werkzaamheden aan bv.

- Remsysteem,
- Stuursystemen,
- Hydraulisch systeem,
- Elektrisch systeem

van de machine mogen alleen door hiervoor opgeleid vakpersoneel verricht worden.

De stabiliteit moet bij alle werkzaamheden aan de machine altijd gegarandeerd zijn.

- ◆ Zet bij alle werkzaamheden, tenzij dit uitdrukkelijk anders aangegeven wordt, de aandrijfmotor af. Beveilig de aandrijfmotor tegen nieuwe inschakeling. (Koppel de machine los van de spanningstoevoer met behulp van de accuscheidingsschakelaar of ontkoppel de accu).
- ◆ Plaats de machine in de parkeerstand. Bovenwagen in rijpositie.
- ◆ Laat de machine afkoelen.
- ◆ Laat de druk af.
- ◆ Bij onderhouds- en reparatiewerkzaamheden moet u de druk in het hydraulische systeem tot nul terugbrengen. Daarvoor moet u met een uitgeschakelde aandrijfmotor de werkuitrusting op de grond zetten en alle hydraulische bedieningshendels zolang bedienen, tot het hydraulische systeem drukloos is.
- ◆ Beveilig bij werkzaamheden aan - en met name onder - de machine de machine met keggen tegen weggrollen.
- ◆ Hou derden uit de buurt van de gevarezone van de machine.
- ◆ Beveilig de werkuitrusting tegen beweging door deze neer te zetten op de grond of gelijkwaardige maatregelen, b v. cilindersteunen of steunblokken.
- ◆ Met een draaiende motor mag het onbeveiligde werkgebied niet betreden worden.
- ◆ Bevestig de hefapparatuur voor het opbikken van de machine zodanig, dat wegglijden verhinderd wordt. Vermijd een scheve stand van de hijsinrichting of een scheve bevestiging ervan.
- ◆ Beveilig omhoog gehesen machines door ze te stutten, bv. met kruiselings gestapelde balken of kanthout of met stalen steunbokken.
- ◆ Stut de machines die met werkuitrustingen zijn opgehesen, onmiddellijk na het ophijzen op een stabiele manier. Werkzaamheden onder een opgehesen machine, die alleen door de hydraulica gehouden wordt, zijn verboden.



3 Veiligheid

- ◆ Zet vóór alle onderhouds- en reparatiewerkzaamheden de aandrijfmotoren stil. Van deze regel mag u alleen afwijken bij onderhouds- of reparatiewerkzaamheden, die zonder aandrijving niet uitgevoerd kunnen worden.
- ◆ Klap de onderhoudstrap enkel naar beneden wanneer de bovenwagen zich in de 'rechtuitpositie' bevindt.
- ◆ Vóór werkzaamheden aan de elektrische installatie of bij vlambooglassen aan de machine moet u de aansluiting naar de accu onderbreken.
- ◆ Haal bij het isoleren van de accu eerst de minpool en dan de pluspool los. Ga bij het aansluiten in omgekeerde volgorde te werk.
- ◆ Dek de accu af met isolerend materiaal bij onderhoudswerkzaamheden in de buurt ervan. Plaats geen gereedschap op de accu.
- ◆ Open of verwijder beschermingen voor bewegende machinedelen alleen bij stilgezette en tegen onbevoegd in werking stellen beveiligde aandrijving. Beschermingen zijn bv. motorkleppen, deuren, afdekroosters, beplatingen.
- ◆ Breng na de beëindiging van montage-, onderhouds- of reparatiewerkzaamheden alle beschermingen weer volgens de voorschriften aan.
- ◆ Haal na de werken alle werktuigen van de machine.
- ◆ Voer laswerkzaamheden aan dragende delen van machines alleen na overleg met de fabrikant en volgens de algemeen erkende regels van de lastechniek uit.
- ◆ Zet voor de uitvoering van laswerkzaamheden alle bedieningsinrichtingen vast.
- ◆ Sluit bij elektrische laswerken de aarding van de lasvoorziening rechtstreeks aan op het te lassen deel.
- ◆ Wijzigingen aan beschermingen (ROPS, FOPS), zoals las- of boorwerkzaamheden, zijn verboden.
- ◆ Bij plastische vervormingen en/of scheuren aan/in dragende elementen van beschermingsvoorzieningen (ROPS, TOPS, FOPS) dienen deze vervangen te worden.
- ◆ Veranderingen, b.v. lassen aan het hydraulische systeem, mogen alleen met toestemming van de fabrikant uitgevoerd worden.
- ◆ Voor de aanvang van werkzaamheden aan het hydraulisch systeem moet u de werk-, stuur- en stuwdruk en de druk in de tank tot nul terug brengen. Daarvoor moet u met een afgezette aandrijfmotor de werkuitrusting aan de grond zetten en alle hydraulische bedieningshendels zolang bedienen dat het hydraulisch systeem drukloos is.
- ◆ Hou voldoende afstand van waargenomen lekken in hydraulische leidingen.
- ◆ Raadpleeg de veiligheidsinformatiebladen van de producenten van minerale olie. Inslikken van smeermiddelen of lang en herhaald huidcontact vormen een risico voor de gezondheid. Bij doelmatig gebruik bestaat er geen bijzonder risico voor de gezondheid.
- ◆ Gebruik alleen de door de fabrikant voorgeschreven hydraulische slangen.
- ◆ Plaats en monteer de hydraulische slangen vakkundig.
- ◆ In de buurt van brandstof of accu's zijn roken en de omgang met open vuur verboden.



- ◆ Zet de machine voor werken aan de werkschijnwerper in de parkeerstand.
- ◆ Gebruik bij het instappen en betreden van de machine de daartoe voorziene opstappen en standplaatsen of de gepaste hulpmiddelen (bv. ladder of opstapje).
- ◆ Gebruik bij het vervangen van elektronische onderdelen enkel onderdelen die in overeenstemming zijn met de EMV-richtlijn.
- ◆ Bij werkzaamheden aan de stuurinrichting: stuuras(sen) ontlasten (machine uitlichten en op steunblokken neerzetten).

Bedrijfsveiligheid en inzetbaarheid zijn voorwaarden voor doelmatig werken. De Yanmar-machine voldoet aan deze eisen bij een correcte bediening en optimale verzorging:

- ◆ Voorkom storingen door de functies van de machine nauwgezet te observeren en de voorgeschreven bedrijfsstoffen te gebruiken.
- ◆ Alle reparatiewerkzaamheden aan de machine waarvoor speciale vakkennis vereist is, moeten uitgevoerd worden door geschoold vakpersoneel. Inspecties en reparaties moeten daarom door de klantendienst van uw leverancier uitgevoerd worden.
- ◆ Schadeclaims binnen de garantieperiode worden alleen aanvaard, wanneer u de voorgeschreven termijnen voor de conform het onderhouds- en inspectieschema uit te voeren werkzaamheden aanhoudt.
- ◆ Ook na afloop van de garantieperiode moet u regelmatig onderhoudswerkzaamheden uitvoeren om een permanente inzetbaarheid en een lange levensduur van de machine zeker te stellen.
- ◆ Sta erop dat bij alle voorkomende reparaties uitsluitend originele Yanmar-wisselstukken gebruikt worden. Zo zorgt u ervoor dat uw machine van een onveranderd hoge kwaliteit en in originele toestand blijft.
- ◆ Gebruik om op- en in de machine te stappen het daarvoor voorziene opstapje en oppervlakken en geschikte hulpmiddelen (vb. ladder of opstapje).
- ◆ Reinig de ondergrond onmiddellijk wanneer er bedrijfsstoffen gelekt worden.
- ◆ Voorkom bij het gebruik van momentsleutels in combinatie met een verlengde verwisselbare kop dat de sleutel wegglijdt door een geschikte ondersteuning te gebruiken.
- ◆ Ondersteuningsvoorzieningen voor onderhoudswerken dienen in het rood gemarkeerd te worden.



3 Veiligheid

3.22 ⚠ Berging, verlading en transport

Het bergen van machines mag alleen gebeuren met voldoende gedimensioneerde sleepuitrustingen.

- ◆ Hou het zwaartepunt van de machine zo laag mogelijk en markeer het voor de transporteur.
- ◆ Gebruik de door de fabrikant voorgeschreven bevestigingspunten.
- ◆ Beveilig bij het verladen en transporteren de machine en de noodzakelijke hulpvoorzieningen tegen onbedoelde bewegingen.
- ◆ Maak uitsluitend gebruik van aan de last aangepaste, onbeschadigde bevestigingsmiddelen.
- ◆ Maak het loopwerk en het onderstel van de machine zodanig vrij van modder, sneeuw en ijs, dat laadplatforms zonder slipgevaar bereden kunnen worden.
- ◆ Bij het oprijden van de transportinrichting dient een seiner ingezet te worden. Er mogen zich geen andere personen in het gevaarbereik van de machine bevinden.
- ◆ Beveilig de machine en alle beweegbare delen (lepelbak, stempelplaten en dozerblad op de grond plaatsen) bij het transport via vrachtwagen, dieplader of per spoor op een betrouwbare manier door keggen en bevestigingsmiddelen aan de vastsjorpunten.
- ◆ Controleer voor de rit het af te leggen traject. De straten moeten voldoende breed zijn, bruggen- en doorrijopeningen moeten voldoende groot zijn en wegenophangingen en bruggen moeten draagkrachtig zijn.
- ◆ Gebruik diepladers die overeenstemmen met de eigenschappen van de machine (afmetingen, gewicht).
- ◆ Hou de werkuitrusting zo laag mogelijk.
- ◆ Gebruik enkel het volgens de handleiding gemarkeerde belastingspunt.
- ◆ Lastilpunten op het transportvoertuig volgens de verwachte kracht gebruiken.
- ◆ Enkel met gepaste snelheid bewegen/transporteren.
- ◆ Bij het oprijden van de transportinrichting dient een seiner ingezet te worden. Er mogen zich geen andere personen in het gevaarbereik van de machines bevinden.
- ◆ Enkel wanneer de bovenwagen zich in lijn met de onderwagen bevindt. Niet draaien tijdens de verplaatsing.
- ◆ Controleer voor het bewegen van de machine de stand van de bovenwagen ten opzichte van de onderwagen.
De bedieningsrichting rijden en sturen zijn enkel zinvol bij dozerblad voor stuurass vooraan.
Door voorzichtige bediening bij een laag motortoerental de rijrichting controleren.
- ◆ Hou derden uit de buurt van de gevarezone van de machine.

3.23 Controle en keuring

- ◆ Laat de machine door een deskundige (b v. werktuigbouwkundig ingenieur of inspecteur) volgens de bestaande richtlijnen van de voorschriften ter preventie van ongevallen op alle onderdelen keuren:
 - Vóór de eerste inbedrijfstelling en, na wezenlijke veranderingen, vóór de nieuwe inbedrijfstelling.
 - Minstens eenmaal per jaar.
 - Tussentijds al naargelang de werkomstandigheden en operationele voorwaarden.
- ◆ Registreer het keuringsrapport schriftelijk en bewaar het tot de eerstvolgende keuring.
- ◆ Controleer vóór de aanvang van iedere werkdienst de machine volgens het inspectieschema.
- ◆ Vervang hydraulische slangen, zodra u de volgende schade waarneemt:
 - Beschadigingen aan de buitenlaag tot aan de voering.
 - Bros worden van de buitenlaag.
 - Vervormingen in drukbelaste of drukloze toestand, die niet met de oorspronkelijke vorm van de gemonteerde slang overeenkomen.
 - Lekkages.
 - Beschadigingen aan de slangarmaturen of de koppelingen tussen armatuur en slang.
- ◆ Zoek lekkages aan de hydraulische leidingen niet met de blote hand. Gebruik een stuk karton of hout om te zoeken.
- ◆ In het geval dat uitsluitende vloeistoffen door de huid bijten, dient er zo snel mogelijk een dokter geraadpleegd te worden die kennis heeft van dergelijke verwondingen.
- ◆ Controleer het koelvloeistofpeil enkel bij een afgekoelde motor. Draai voorzichtig aan het deksel om de overdruk af te bouwen.
- ◆ Controleer vóór de inzet de werking van de veiligheidsinrichtingen.
- ◆ Geef vastgestelde gebreken onmiddellijk door aan de opzichter en geef dit wanneer er van machinebediener gewisseld wordt ook mee aan de aflosser.
- ◆ Staak bij gebreken die de bedrijfsveiligheid van de machine in gevaar brengen het werk tot de gebreken verholpen zijn.

3.24 Brandpreventie

- ◆ Zet bij het tanken de motor af en ga bijzonder voorzichtig te werk bij een hete motor.
- ◆ Roken en open vuur zijn bij het tanken verboden.
- ◆ Bewaar de brandblusser in de buurt van de bestuurdersplaats. Maak de locatie duidelijk met het brandblussersymbool.



3 Veiligheid

3.25 ⚠ Opmerkingen over restgevaren

3.25.1 ⚠ Uitval van het hydraulische installatie

Valt de hydraulica uit door afslaan van de motor of de elektromotor, door een storing in de hydraulische pomp of door lekkage van hydraulische olie, dan is alleen nog de noodfunctie "Werkuitrusting neerlaten" mogelijk.

3.25.2 ⚠ Noodfunctie werkuitrusting neerlaten

- ◆ Zet de motor af.
- ◆ Klap de console/armleuning naar onder.
- ◆ Draai de contactsleutel in stand '1'.
- ◆ Schakel de werkhydraulica in via het bedieningspaneel.
- ◆ Bedien de joysticks rechts en links om de arbeidsvoorziening neer te laten.

3.25.3 ⚠ Restdruk laten ontsnappen

- ◆ Zet de motor af.
- ◆ Klap de console/armleuning naar onder.
- ◆ Draai de contactsleutel in stand '1'.
- ◆ Schakel de werkhydraulica in via het bedieningspaneel.
- ◆ Bedien alle hydraulische regelapparaten (joysticks rechts en links met roller, voetpedaal) tot de druk afgenomen is.

3.26 ⚠ Nooduitgang

De voorruit is voorzien als nooduitgang.

Wanneer de beschermende tralies zijn aangebracht op de voorruit, doet de ruit aan de rechterkant dienst als nooduitgang. In geval van nood het zijraam met de noodhamer stukslaan.

⚠ WAARSCHUWING	
	<p>Gevaar door glassplinters Glassplinters kunnen in de ogen terechtkomen. Gevaar op ernstige verwondingen.</p> <p>▷ Draag persoonlijke beschermingsuitrusting (helm met bescherming over het volledige gezicht).</p>

4 Eerste installatie en instellingen

4.1 Eerste instructie



Opmerking

Vóór de inbedrijfstelling moet de eerste inspectie uitgevoerd worden. Zie hoofdstuk 6.6.1 "Eerste inspectie (inspectie bij overhandiging)".

De rechtstreekse bevestiging van de aanbouwwerktuigen en de inbedrijfstelling mag alleen door geschoold servicepersoneel uitgevoerd worden.

De bediening van de machine mag alleen gebeuren door daarin geschoold en opgeleid personeel. Hiervoor vinden er bij de levering van de machine een instructie en scholing plaats.

4.1.1 Machine overdragen, bediener instrueren

Ga bij de overhandiging van de machine aan de bediener als volgt te werk:

Gebruikshandleiding

- ◆ Bespreek de handleiding (pagina voor pagina) en vul deze aan met praktische oefeningen aan de machine. Speciale aandacht moet worden besteed aan:
 - Ongevalpreventievoorschriften van de bedrijfsverenigingen
 - Technische specificaties
 - Bedieningselementen, controle- en waarschuwingssystemen
 - Controlewerkzaamheden vóór gebruik
 - Inloopvoorschriften voor de motor
 - Motor starten en afzetten
 - Uitleg van de hydrostatische rijaandrijving
 - Rijden
 - Bergen en transport van de machine
 - Bedienen van alle functies
 - Onderhoudsintervallen en -punten volgens het onderhouds- en inspectieschema op de machine tonen en toelichten
 - Smeerintervallen en smeerpunten volgens het smeerpuntenoverzicht aan de machine bespreken
 - Aflevering van de motorhandleiding



4 Eerste installatie en instellingen

Lijst van wisselstukken

- ◆ Verklaar de opbouw van de lijst van wisselstukken, de afbeeldingen en de bijhorende teksten. Maak duidelijk dat onderdeelbestellingen steeds met opgave van het machinetype, het voertuigidentificatienummer, de onderdeelbeschrijving, het volledige onderdeelnummer, het aantal, het verzendadres... uitgevoerd moeten worden.

Garantie

- ◆ Licht de garantievoorwaarden toe.
- ◆ Licht de inzagekaarten met aanwijzingen voor het onderhouds- en inspectieschema toe.
- ◆ Vul de garantiekaart conform de voorschriften in en stuur deze op.

5 Beschrijving

5.1 Typeplaatje

Op het typeplaatje wordt het voertuigtype en het serienummer ingeslagen.



Aanwijzing

Het voertuigtype en het serienummer moeten bij alle aanvragen en iedere schriftelijke communicatie verplicht worden vermeld.

YANMAR			
made on behalf of: YANMAR CONSTRUCTION EQUIPMENT EUROPE S.A.S. 25, Rue de la Tambourine • F-52115 Saint-Dizier Cedex			
Manufacturers: Yanmar Compact Germany GmbH Kraftwerkstraße 4 • D-74564 Crailsheim			
1 TYP TYPE TYPE		FZ-IDENTNR. SERIAL-NO. NO. DE SERIE	
ZUL. GESAMTGEWICHT PERMISSIBLE MAX. WEIGHT POIDS TOTAL MAXI		BILJAHR YEAR OF CONSTRUCTION ANNEE DE CONSTRUCTION	
kg		kg	
ZUL. VORDERACHSLAST PERMISSIBLE LOAD FRONT AXLE CHARGE MAXI SUR ESSIEU AV	ZUL. HINTERACHSLAST PERMISSIBLE LOAD REAR AXLE CHARGE MAXI SUR ESSIEU AR	2	
kg	kg		
MOTORLEISTUNG ENGINE POWER PUISSANCE MOTEUR	BETRIEBSGEWICHT OPERATING WEIGHT POIDS OPERATIONNEL		
kW	kg		
BEZEICHNUNG DESIGNATION DESIGNATION			
MADE IN GERMANY			

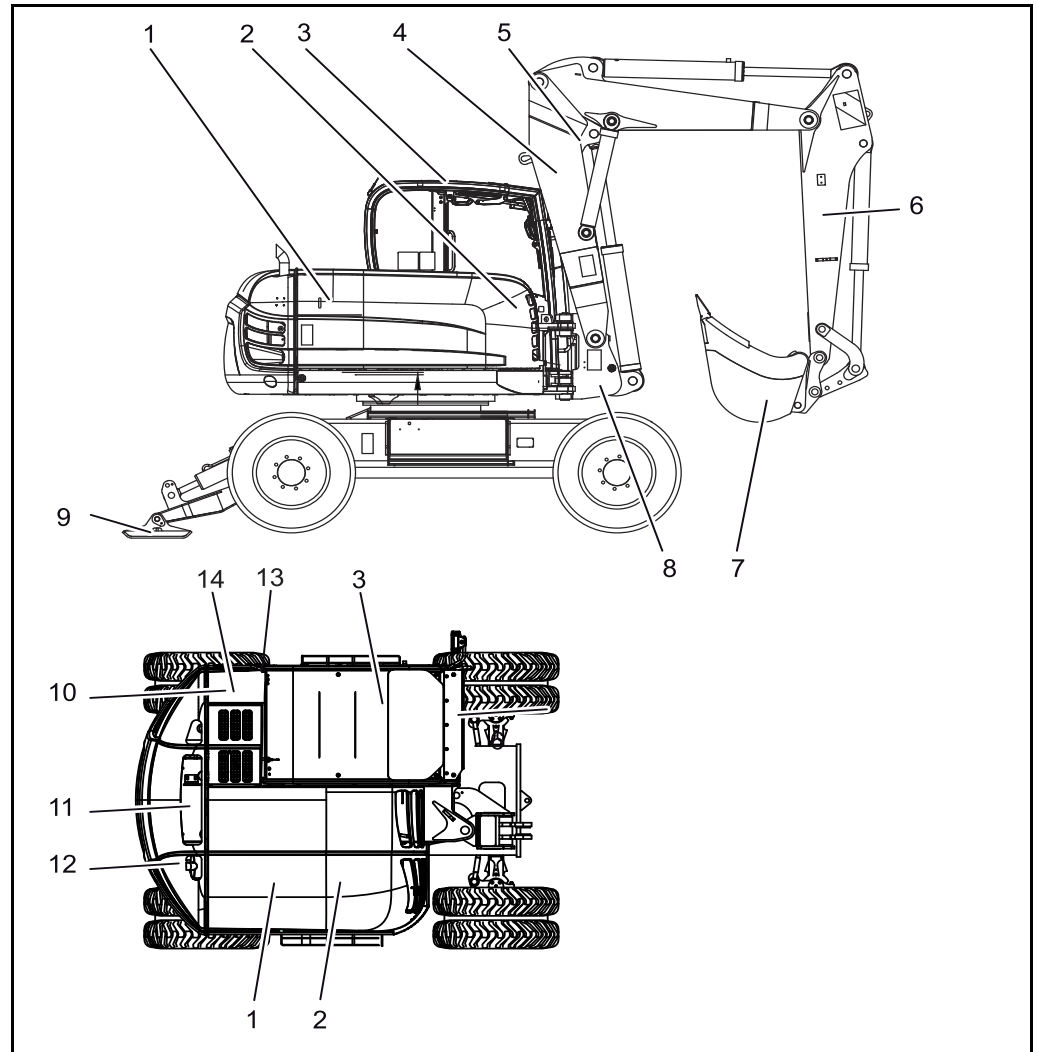
Afb. 5-1 Typeplaatje

- 1 Voertuigtype
- 2 Serienummer



5 **Beschrijving**

5.2 Overzicht machine

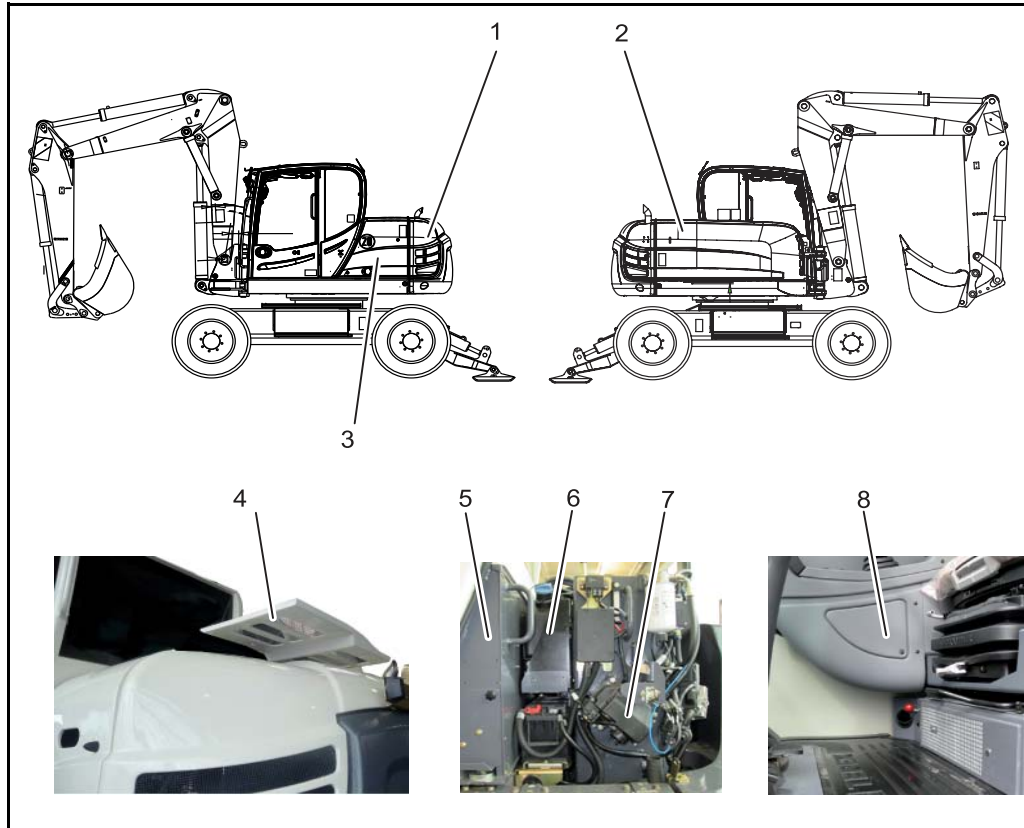


Afb. 5-2 Overzicht machine

- 1** Motor
- 2** Water- en hydraulische oliekoeler
- 3** Cabine
- 4** Hoofdarm
- 5** Tussengiek
- 6** Giek
- 7** Bak
- 8** Draaikolom
- 9** Stabilisator
- 10** Dieseltank
- 11** Hydraulische-olietank
- 12** Pompen
- 13** Accu
- 14** AdBlue®-tank

5 Beschrijving

5.2.1 Beplating



Afb. 5-3 Beplating

- 1 Achterkap
- 2 Zijkap/motorkap (opklapbaar)
- 3 Onderhoudsklep/Onderhoudstrap (opklapbaar)
- 4 Klep dieseltank / hydraulisch systeem (opklapbaar)
- 5 Zekering- en relaiskast
- 6 AdBlue[®]-tank
- 7 AdBlue[®]-filterelement
- 8 Deksel diagnose-interface



Beplatingen bieden bescherming voor gevaren zoals lawaai, hete machineonderdelen of draaiende delen. Beplatingen moeten tijdens de werking steeds gesloten zijn.

Open bij onderhoudswerken de bekleding steeds zo ver dat deze vanzelf in de geopende toestand staat.

Onder de zijkap/onderhoudskap bevinden zich:

- Accu
- Tankpomp
- AdBlue[®]-tank

Onder de zijkap bevinden zich:

- Motor
- Koeler/koelsysteem
- Pompaandrijving
- Luchtaanzuigsysteem
- Dynamo

Onder de afdekking dieseltank/hydraulische installatie bevindt zich:

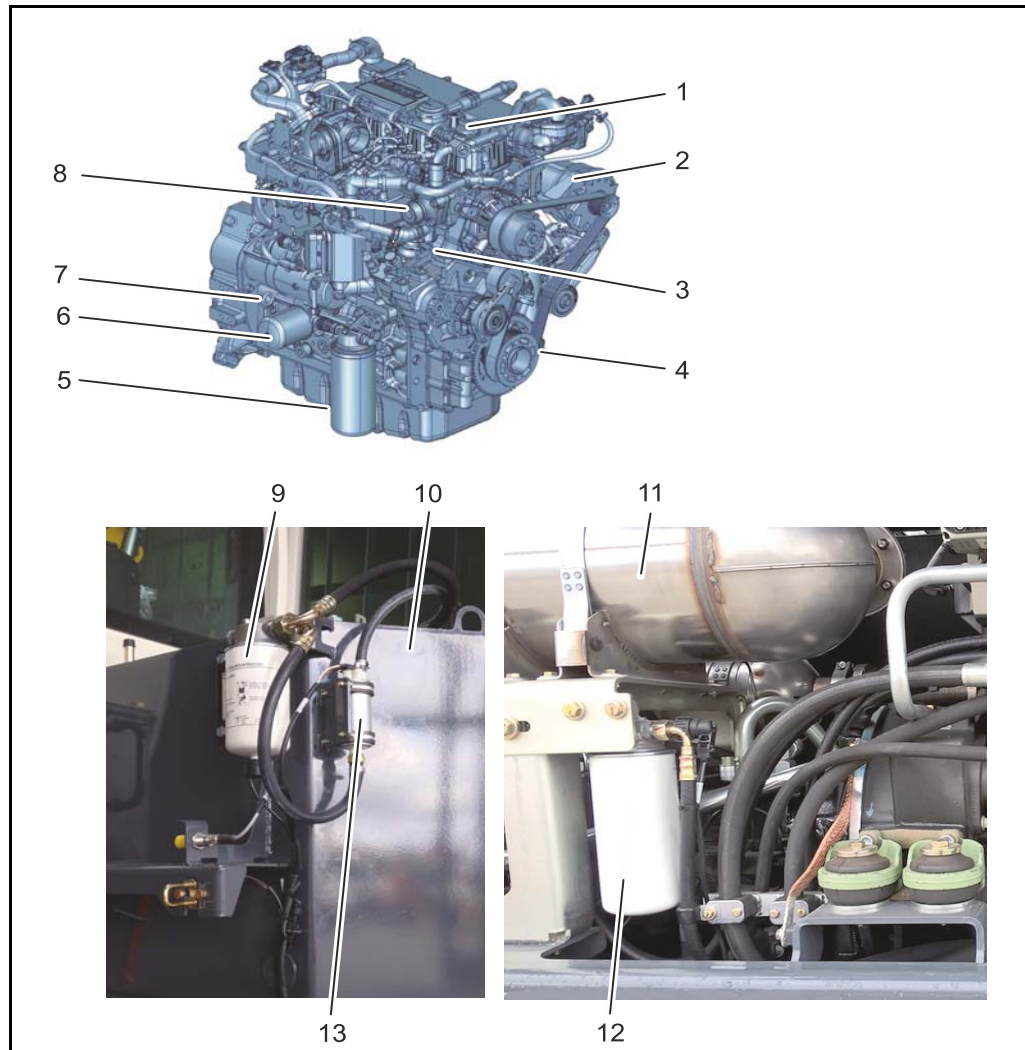
- Brandstoftank
- Hydraulische-olietank

Onder de achterkap bevinden zich:

- Pompen
- Uitlaat

5 Beschrijving

5.2.2 Motor



Afb. 5-4 Motor

- 1** Afsluitdeksel
- 2** Dynamo
- 3** Motor
- 4** Motorkoelsysteem (inlaat)
- 5** Aftapplug voor olie
- 6** Motoroliefilter
- 7** Oliepeilstok
- 8** Motorkoelsysteem (uitlaat)
- 9** Brandstofvoorfilter
- 10** Brandstoftank
- 11** Uitlaatsysteem
- 12** Brandstoffilter
- 13** Elektrische brandstoftransportpomp



Alle delen van de motor zijn toegankelijk na het openen van de zijkap of na het naar beneden klappen van de onderhoudsklep/zijkap.

**Automatische
motoruitscha-
keling (optie)**

De motor wordt automatisch uitgeschakeld wanneer meer dan 10 minuten

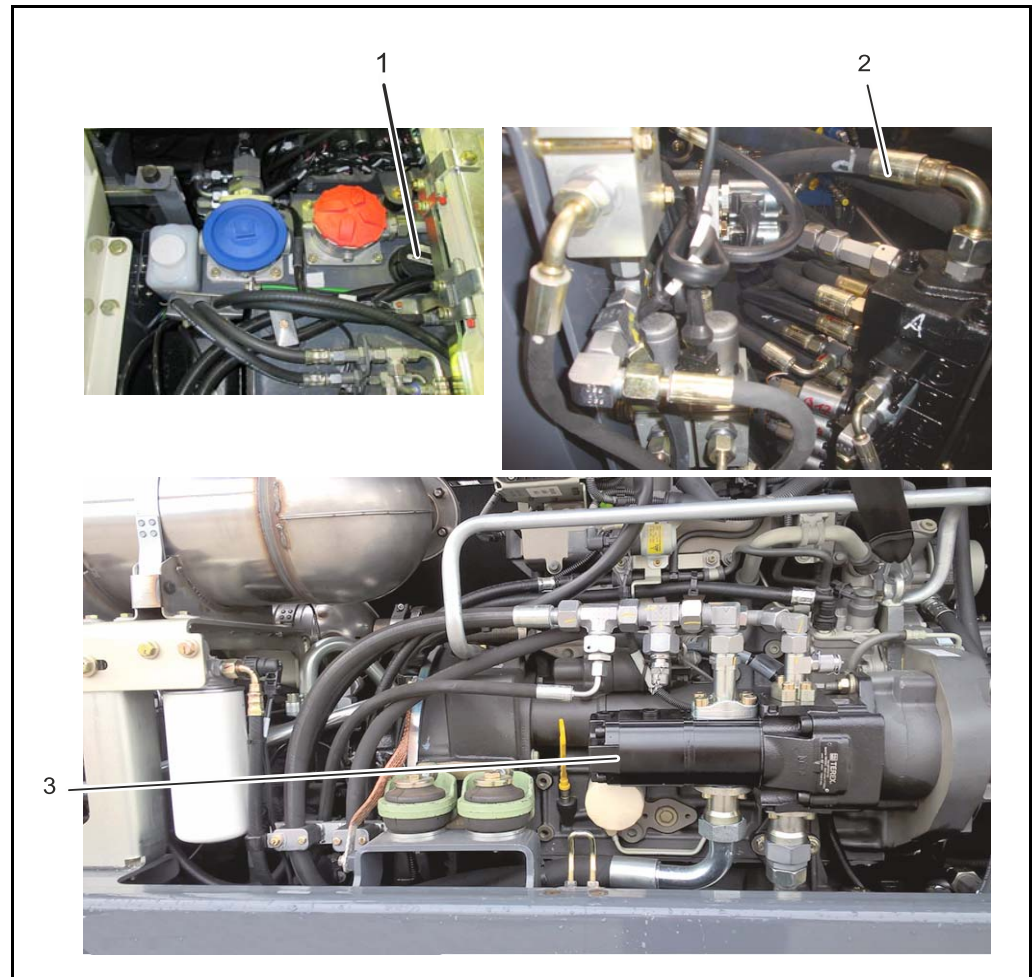
- de parkeerrem geactiveerd is en
- de machine stilstaat.

De tijd kan op het display worden ingesteld.



5 Beschrijving

5.2.3 Hydraulisch systeem



Afb. 5-5 Hydraulisch systeem

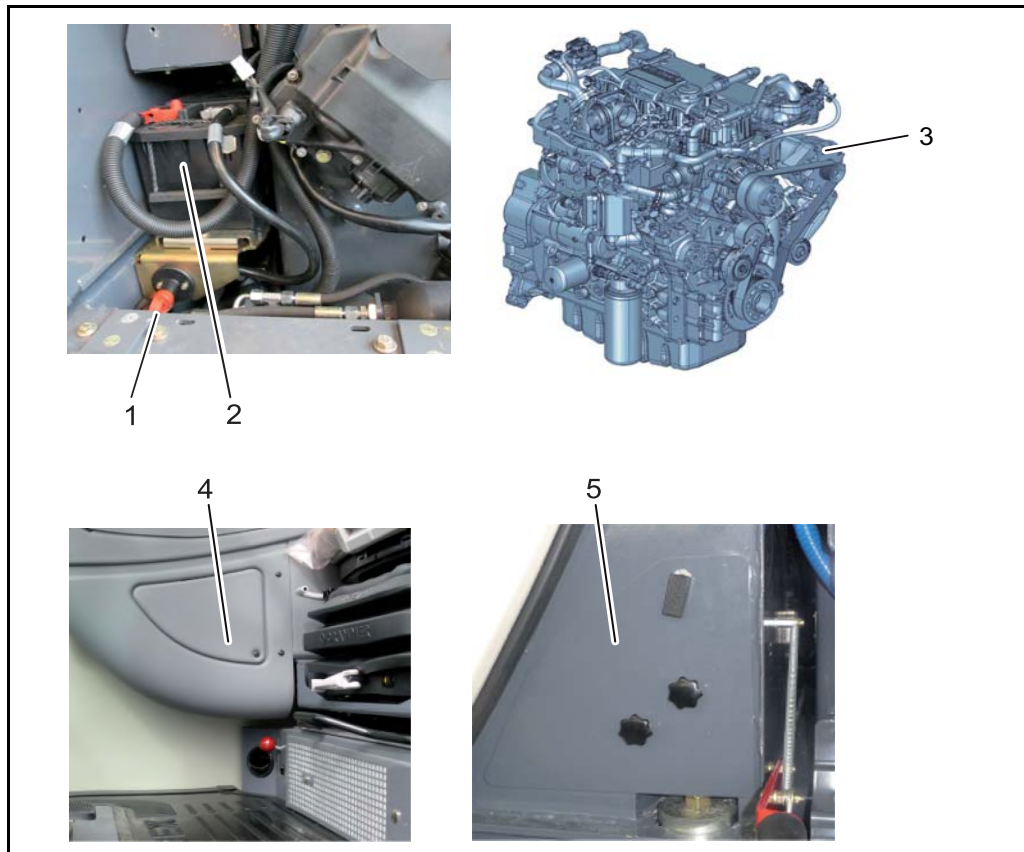
- 1 Hydraulische-olietank
- 2 Verdeling
- 3 Pomp PTO

Volgende onderdelen worden hydraulisch aangedreven:

- Rijaandrijvingen
- Hoofdarmbeweging
- Lepelbeweging
- Remmen
- Bovenwagen
- Dozerblad

5 Beschrijving

5.2.4 Elektrisch systeem



Afb. 5-6 Elektrisch systeem

- 1 Accuscheidingsschakelaar
- 2 Accu
- 3 Dynamo
- 4 Diagnose-interface
- 5 Zekeringen en relais



Alle delen van de elektrische installatie zijn toegankelijk na het:

- openen van de onderhoudsklep diagnose-interface,
- openen van de zijkap/onderhoudskap en het neerklappen van de onderhoudstrap en het verwijderen van de veiligheidspal en het relais van het onderhoudsdeksel
- de opening van de motorkap

De generator voorziet de bekabeling van een spanning van 12 volt.

Met de accuscheidingsschakelaar kunt u de hele machine, bv. voor onderhoudswerken, van de spanningstoevoer halen.



Aanwijzing

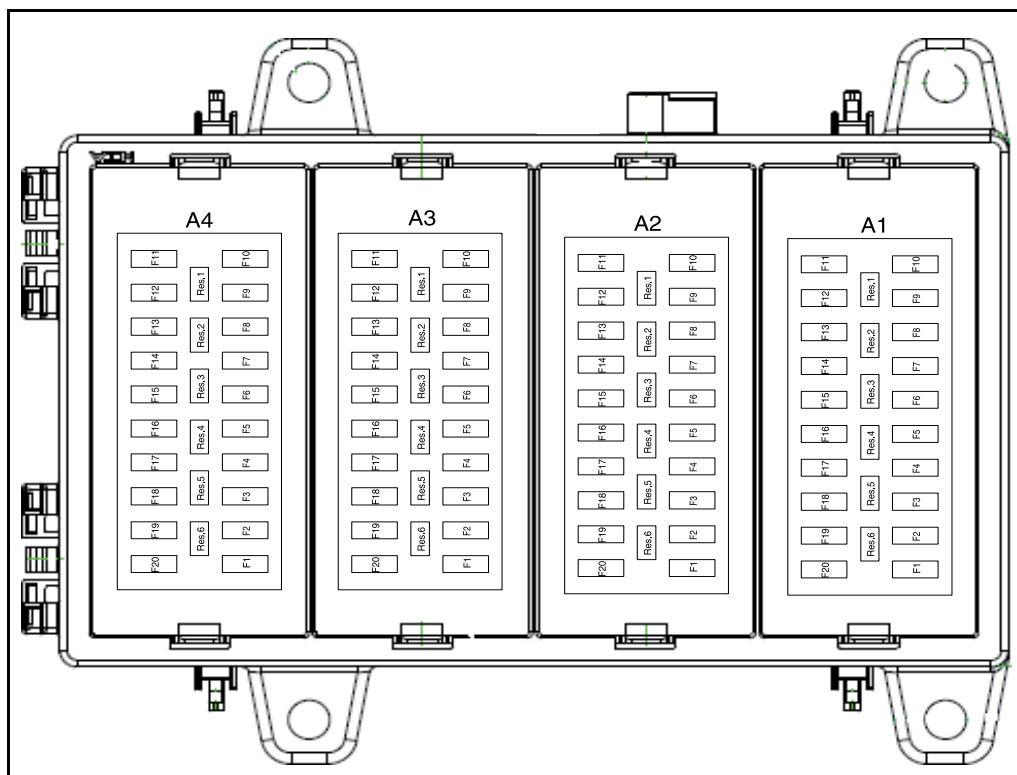
Het regelapparaat blijft nog ca. 40 seconden actief voor het opslaan van systeemgegevens (naloop) en schakelt zichzelf vervolgens uit.

Bij motoren met SCR-systeem kan deze procedure tot 2 minuten duren, omdat gedurende deze tijd de SCR-leidingen moeten worden leeggepompt.

Hiervoor mag de stroomtoevoer van de motor niet plots door de batterijschakelaar onderbroken worden.

5 Beschrijving

5.2.5 Kast met zekeringen en relais



Afb. 5-7 Zekeringkasten

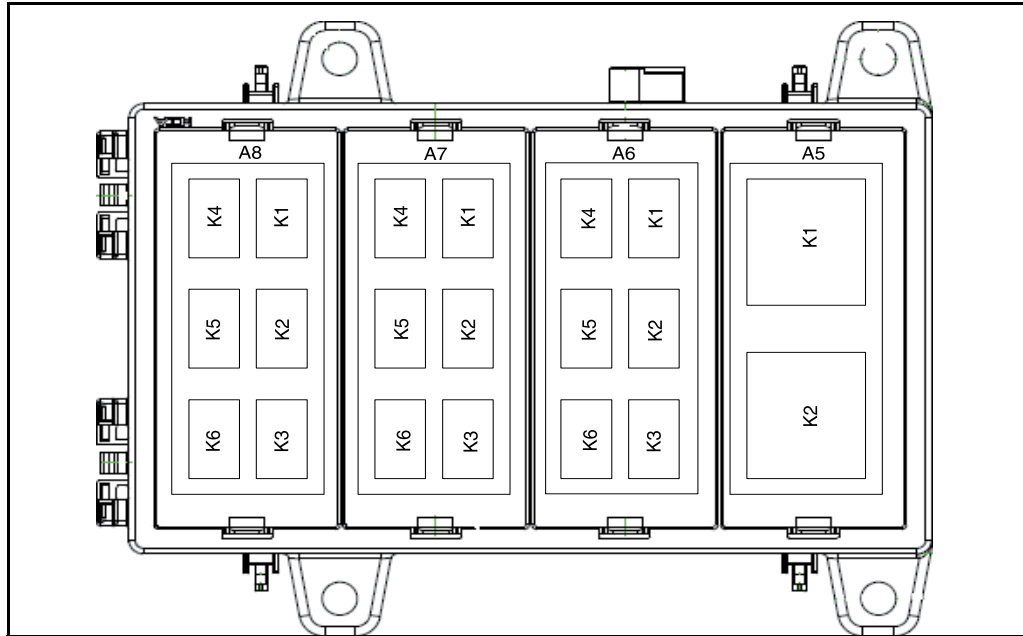
Item	Ampère	Gezekerd met	Item	Ampère	Gezekerd met
Zekeringblok A1 (klem 30)					
F1	10 A	Startschakelaar	F11	15 A	Werkverlichting achter
F2	5 A	Rijblokkering	F12	15 A	Werklamp giek
F3	20 A	Brandstofpomp motor	F13	10 A	Contactdoos
F4	10 A	Display	F14	5 A	Binnenverlichting, radio
F5	5 A	Spanningsvoorziening SPU	F15	15 A	Verwarming besturing
F6	10 A	Waarschuwingsknipperlichten	F16	20 A	Verwarmingsventilator
F7	20 A	Dimlicht, groot licht	F17	5 A	Standverwarming tijdschakelklok
F8	15 A	Grootlicht	F18	20 A	Verwarming bij stilstand
F9	15 A	Zwaailicht	F19	15 A	Telematicasysteem
F10	15 A	Werkverlichting vooraan	F20	5 A	Reserve
Zekeringblok A2 (klem 15)					
F1	5 A	Brandstofpomp relais	F11	10 A	Spanningsvoorziening SPU
F2	5 A	Rijblokkering	F12	10 A	Spanningsvoorziening SPU
F3	5 A	Spanningsvoorziening diagnosestekker	F13	10 A	Spanningsvoorziening SPU



Item	Ampère	Gezekerd met	Item	Ampère	Gezekerd met
F4	5 A	Display	F14	10 A	Spanningsvoorziening SPU
F5	10 A	Spanningsvoorziening SPU	F15	10 A	Spanningsvoorziening SPU
F6	10 A	Spanningsvoorziening SPU	F16	5 A	Toetskeuzeblok
F7	10 A	Spanningsvoorziening SPU	F17	5 A	Drukschakelaar rem
F8	10 A	Spanningsvoorziening SPU	F18	5 A	Drukschakelaar rijden
F9	10 A	Spanningsvoorziening SPU	F19	5 A	Schakelaar rijaandrijving
F10	10 A	Spanningsvoorziening SPU	F20	5 A	Sensoren vierwielbesturing
Zekeringblok A3 (klem 15)					
F1	10 A	Werkhydraulica	F11	10 A	Ruitenwis-/wasinstallatie
F2	5 A	Stabilisator	F12	5 A	Radio
F3	5 A	Joystick rechts	F13	15 A	Verwarming besturing
F4	5 A	Joystick links	F14	5 A	Centrale smering
F5	5 A	Schakelaar console	F15	20 A	Centrale smering
F6	15 A	Omschakeling ISO/SAE	F16	20 A	Tankpomp
F7	5 A	Lastwaarschuwing	F17	20 A	Comfortstoel
F8	5 A	Peil hydraulische olie	F18	10 A	Spiegelverwarming
F9	5 A	Stationairautomaat	F19	10 A	Telematicasysteem
F10	10 A	Richtingaanwijzers	F20	5 A	Reserve
Zekeringblok A4 (verlichtingsinstallatie)					
F1	15 A	Grootlicht	F14	5 A	Reserve
F2	15 A	Dimlicht	F15	5 A	Achteruitrijcamera
F3	5 A	Standlicht links	F16	20 A	Verwarming AdBlue [®] -voedingsmodule
F4	5 A	Standlicht rechts	F17	5 A	Reserve
F11	10 A	NOx-sensor vóór SCR-kat	F18	5 A	Reserve
F12	10 A	NOx-sensor na SCR-kat	F19	5 A	Reserve
F13	5 A	Reserve	F20	5 A	Reserve

Tab. 5-1 Zekeringbezetting A1 - A4

5 Beschrijving



Afb. 5-8 Relaiskast

Positie	Gezekerd met relais	Positie	Gezekerd met relais
Relaisblok A5			
K1	Brandstofpomp	K2	Waarschuwingssnipperlichten
Relaisblok A6			
K1	Zwaailicht	K4	Werklamp giek
K2	Werkverlichting vooraan	K5	Omschakeling ISO/SAE
K3	Werkverlichting achteraan	K6	Spiegelverwarming
Relaisblok A7			
K1	Ruitenwisser en -sproeier	K2	Verwarmingsventilator
Relaisblok A8			
K1	--	K4	Verwarming AdBlue [®] -drukleiding
K2	Verwarming AdBlue [®] -systeem	K5	Verwarming AdBlue [®] -retourleiding
K3	Verwarming AdBlue [®] -voedingsmodule	K6	Verwarming AdBlue [®] -aanzuigleiding

Tab. 5-2 Bezetting relaiskast



Afb. 5-9 Bezetting hoofdzekeringen

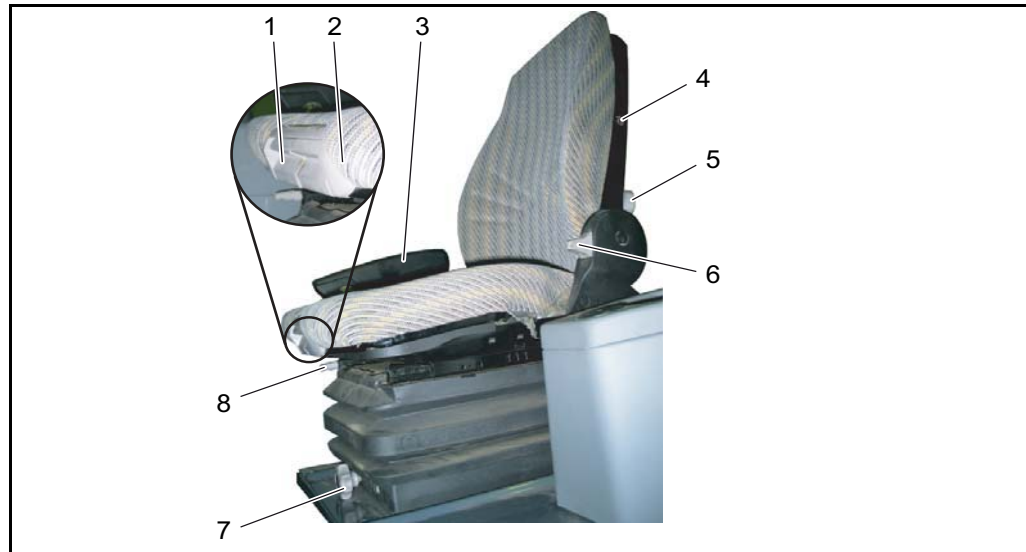
Item	Ampère	Gezekerd met	Item	Ampère	Gezekerd met
Hoofdzekeringen					
F01	80A	Hoofdzekeringen			
F02	80A	Voorgloeien			
F04	30A	Motorregeleenheid, startmotor			

Tab. 5-3 Bezetting hoofdzekeringen

5 Beschrijving

5.2.6 Bestuurdersstoel

De comfortabele bestuurdersstoel is een mechanisch geveerde stoel met oliehydraulische trillingsdemping. De comfortabele bestuurdersstoel voldoet aan de internationale kwaliteits- en veiligheidsvoorschriften.

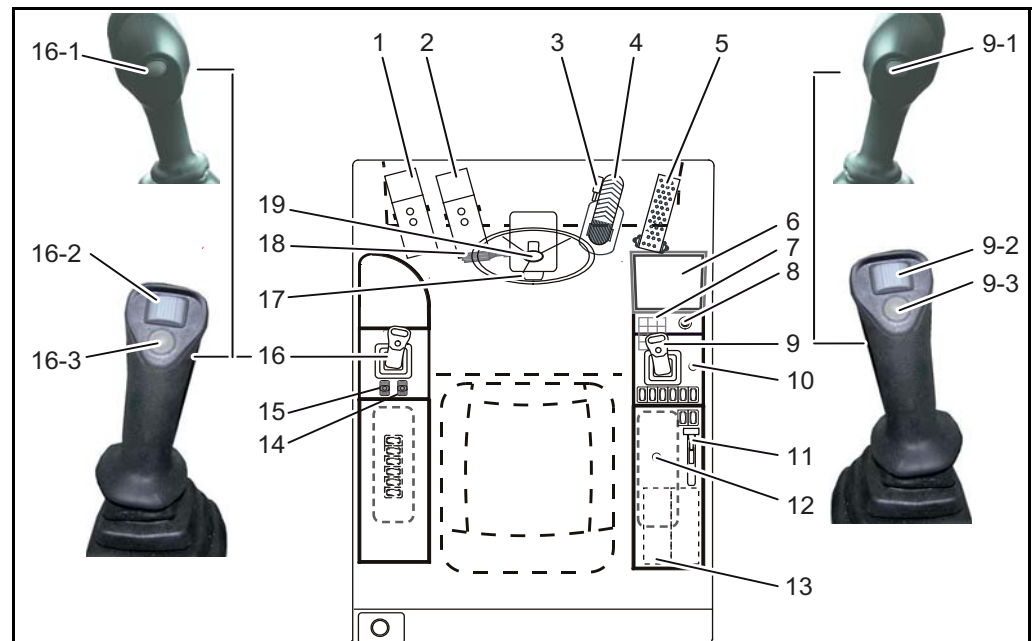


Afb. 5-10 Bestuurdersplaats

- 1** Greep voor zittingsverstelling
- 2** Greep voor hoekverstelling van de zitting
- 3** ArMLEuning rechts, ArMLEuning links
- 4** Optie: Schakelaar voor zetelverwarming
- 5** Handwiel voor lendewervelsteun
- 6** Greep voor hoekverstelling van de rugleuning
- 7** Greep voor gecombineerde hoogte- en gewichtsinstelling
Optie: Hendel voor gewichtsinstelling
- 8** Greep voor lengteverstelling

5.3 Controle- en bedieningselementen op de bestuurdersplaats

5.3.1 Bedieningsorganen



Afb. 5-11 Bedieningselementen

- 1** Doseerbaar rijden
- 2** Bediening tussengiek/knikken
- 3** Ontgrendeling graafmachinerem
- 4** Bedrijfsrem / graafmachinerem
- 5** Rijpedaal
- 6** Display
- 7** Bedieningspaneel
- 8** Startschakelaar
- 9** Joystick - graafuitrusting, rechts
 - 9-1 Continu bedrijf voor hulpstuurkringen
 - 9-2 Rollerknop bediening hulpstuurkring 1
 - 9-3 Omschakeling knikken / scharniergiek
- 10** Vooruit / achteruit rijden
- 11** Motortoerentalverstelling (handgas)
- 12** Stopcontact 12 V
- 13** Optie - radio
- 14** Stabilisator rechts
- 15** Stabilisator links
- 16** Joystick, links
 - 16-1 Claxon
 - 16-2 Rollerknop - Bediening hulpstuurkring 2
 - 16-3 Zwenkdrukopschakeling
- 17** Pedaal hoekverstelling van het stuur
- 18** Claxon, knipperlicht- en verlichtingsschakelaar
- 19** Instelknop voor hoogteverstelling stuur

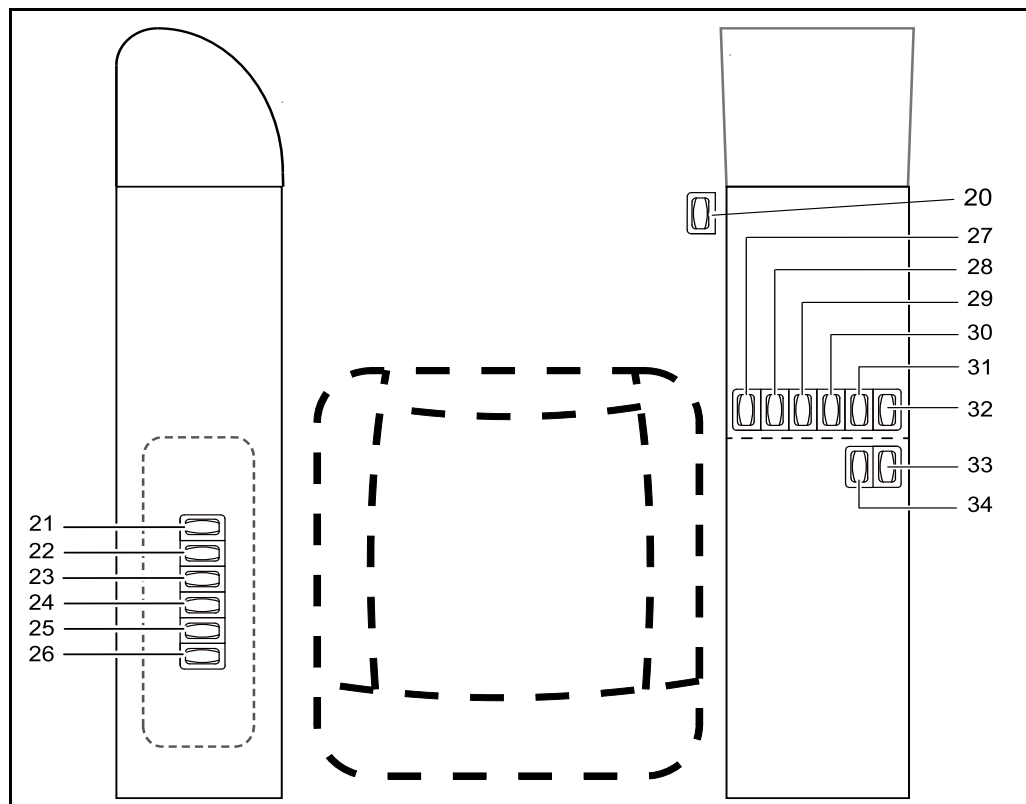
5 Beschrijving



Aanwijzing

De linkerarmleuning dient tegelijkertijd als linker bedienconsole en als uitstapconsole.



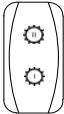
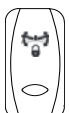









5.3.2 Bedieningsconsole



Afb. 5-12 Bedieningsconsole

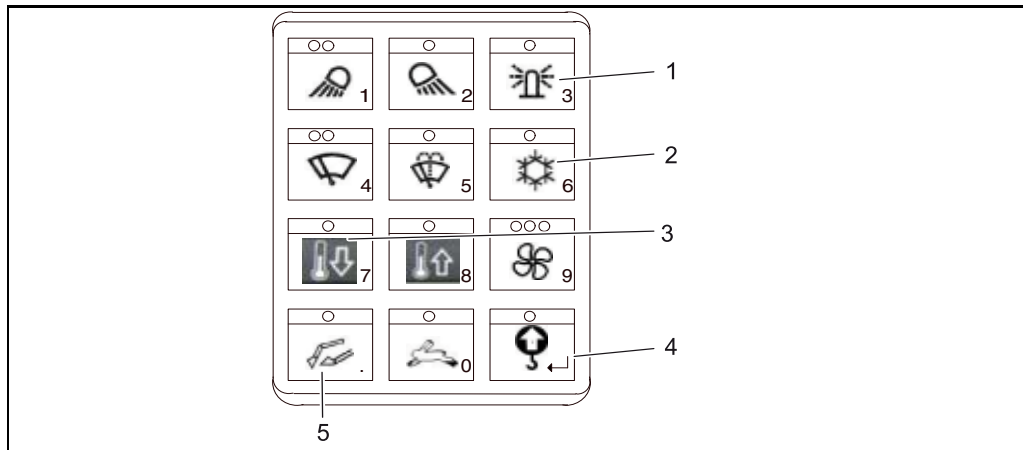
- 20** Schakelaar motoroverbrugging
- 21** Reserve
- 22** Reserve
- 23** Schakelaar voorplaat (optie)
- 24** Schakelaar mistlicht achteraan (optie)
- 25** Schakelaar tussensmering (optie)
- 26** Schakelaar snelwisselinrichting (optie)
- 27** Schakelaar - alarmknipperlichten
- 28** Schakelaar verandering rijrichting (optie)
- 29** Schakelaar versnellingsbak stand I + II (optie)
- 30** Schakelaar asvergrendeling
- 31** Schakelaar pedaal voor rijden (optie)
- 32** Schakelaar handrem
- 33** Schakelaar Powertilt (optie)
- 34** Schakelaar dozerblad vlotterstand (optie)



Legenda bij de bedieningsconsole					
20		Motoroverbrugging	28		Verandering rijrichting (optie)
21		Reserve	29		Versnellingsbak stand I + II (optie)
22		Reserve	30		Pendelasvergrendeling
23		Zwevende stand voorplaat (optie)	31		Pedaal voor rijden (optie)
24		Mistlicht achteraan (optie)	32		Parkeerrem
25		Centrale smering (optie)	33		Powertilt (optie)
26		Snelwisselinrichting (optie)	34		Dozerblad vlotterstand (optie)
27		Noodknipperlicht			

5 Beschrijving

5.3.3 Bedieningspaneel



Afb. 5-13 Bedieningspaneel

- 1 Functietoets met symbool voor functie (zie par. 'Pictogrammen')
- 2 Led (toestandindicatie)
- 3 Cijferblok (zie par. 'Submenu Wegrijblokkering')
- 4 ENTER (zie par. 'Submenu Wegrijblokkering')
- 5 Punt (zie par. 'Submenu Wegrijblokkering')

Werkverlichting voor	Werkverlichting achter (optioneel)	Zwaailicht (optie)
Ruitenwisser	Wis-/wasinstallatie	Verwarmings- en airconditioningsautomatiek *)
Verwarmingsventilator *)	Binnentemperatuur cabine verhogen *)	Binnentemperatuur cabine verlagen *)
Activering werkhydraulica	Snel rijden	Activering overlastwaarschuwing *)

De machine wordt hoofdzakelijk bediend via het bedieningspaneel door te drukken op de afzonderlijke functietoetsen.

*) Bij deze functies wordt bij de bediening de overeenkomende weergave op het display weergegeven.

Werkschijnwerpers voor



De werkschijnwerpers worden als volgt geschakeld:

- Stand 1 (eenmaal drukken op de functietoets): Werkschijnwerper vooraan wordt ingeschakeld.
→ *Er brandt één ledlampje.*
- Stand 2 (tweemaal drukken op de functietoets): Werkschijnwerpers bij hoofdarm (optie) wordt ingeschakeld.
→ *Er branden twee ledlampjes.*

Ruitenwisser



De ruitenwisser beschikt over twee standen:

- Stand 1 (eenmaal drukken op de functietoets): Intervalschakeling
→ *Er brandt één ledlampje.*
- Stand 2 (tweemaal drukken op de functietoets): Continu bedrijf
→ *Er branden twee ledlampjes.*

Verwarmings- en airconditioningsautomatiek



De verwarmings- en airconditioningsautomatiek beschikt over twee standen:

- Stand 1 (eenmaal drukken op de functietoets): Activering van de verwarmings- en airconditioningsautomatiek
→ *Er brandt één ledlampje.*
- Stand 2 (tweemaal drukken op de functietoets): Uitschakeling van de het klimaatregelingssysteem (optie). De temperatuurregeling blijft daarbij actief.
→ *Er branden geen ledlampjes.*

Verwarmingsventilator

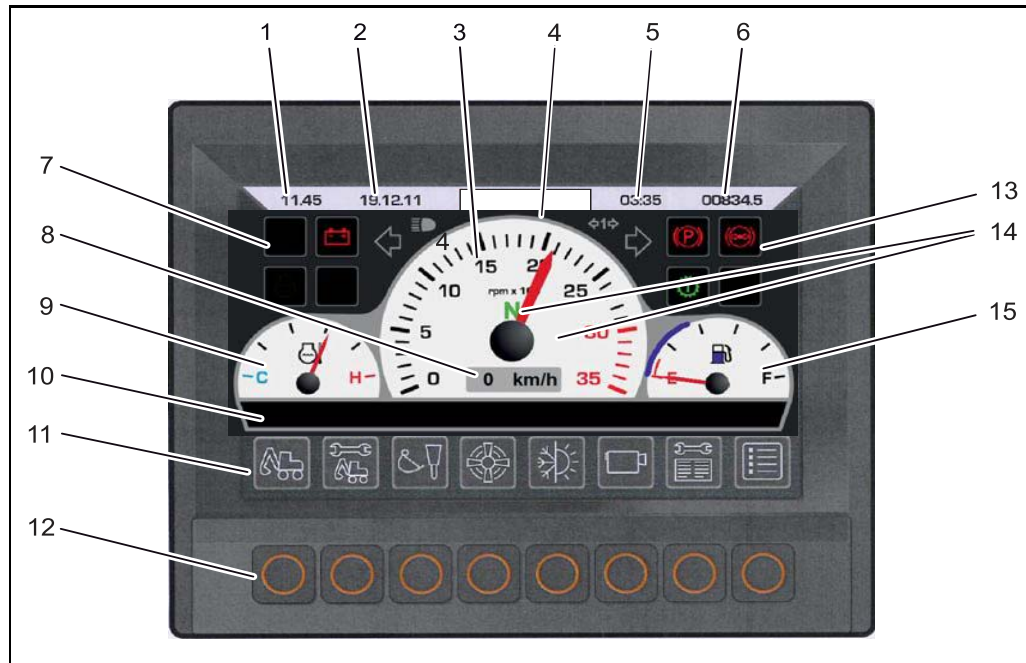


De verwarmingsventilator beschikt over drie standen:

- Stand 1 (eenmaal drukken op de functietoets): 30 % van het vermogen
→ *Er brandt één ledlampje.*
- Stand 2 (tweemaal drukken op de functietoets): 60 % van het vermogen
→ *Er branden twee ledlampjes.*
- Stand 3 (driemaal drukken op de functietoets): 100 % van het vermogen
→ *Er branden drie ledlampjes.*

5 Beschrijving

5.3.4 Display



Afb. 5-14 Display hoofdweergave

Item	Identificatie	Item	Benaming
1	Tijd	9	Koelmiddeltemperatuurindicatie
2	Datum	10	Weergavebalk voor geactiveerde functies
3	Toerenteller	11	Pictogrammen menubesturing
4	Firmalogo	12	Functietoetsen
5	Dagteller bedrijfsuren	13	Pictogrammen machinebewaking (zie volgende tabel)
6	Gebruiksuren in totaal	14	Weergave rijrichting/neutrale stand
7	Pictogrammen motorbewaking (zie volgende tabel)	15	Brandstofpeilmeter
8	Snelheidsmeter	15	Peilweergave AdBlue® (DEF) blauw

Tab. 5-4 Bezetting display

De bewakingspictogrammen kunnen in de weergave verschillen in positie ("Multi-pictogram") en in kleur (geel, groen of rood brandend of knipperend).



Aanwijzing

Wanneer er meerdere gegevens tegelijk zijn, schakelt de weergave van de foutsymbolen van het Multi-pictogram met een interval van 5 seconden.

Pictogrammen motorbewaking

Symbool	Benaming	Symbool	Benaming
	Motoroliedruk		Acculaadcontrole
	Voorgloeien		
Multi-pictogrammen (onderaan rechts)			
	Motordiagnose		Condenswater in brandstoffilter
	Koelvloeistofpeil		Onderhoud van de luchtfilter
	Deeltjesfilter regeneratie (optie)		Aslamp (optie)
	Deeltjesfilter AdBlue®		

Tab. 5-5 Pictogrammen motorbewaking

Pictogrammen machinebewaking

Symbool	Benaming	Symbool	Benaming
	Rijrichtingsaanwijzer		Richtingindicatielampje oplegger
	Rijrichting vooruit/ achteruit	N	Neutrale stand rijrichting
	Grootlicht		
	Parkeerrem		Geheugenvuldruk
Multi-pictogrammen (onderaan rechts)			
	Peil hydraulische olie		Hydraulische filter
Multi-pictogrammen (onderaan links)			
	Transmissie neutraal		Transmissie rijniveau 1
	Transmissie rijniveau 2		

Tab. 5-6 Pictogrammen machinebewaking

5 Beschrijving

Foutindicatie



Het foutsymbool verschijnt in het midden van het hoofdscherm zodra een machine- of motorfout optreedt.



Afb. 5-15 Display foutmelding



Gelieve contact op te nemen met de klantendienst van Yanmar wanneer er fouten optreden.

Bij aanduiding van een fout, deze onmiddellijk herstellen. Het negeren van foutmeldingen kan tot ernstige schade aan de machine of motor leiden.

Wanneer er geen gevolg gegeven wordt aan de foutindicatie, is het mogelijk dat de motor na een bepaalde periode automatisch uitgeschakeld wordt.

**Motoroverbrug-
ging**

Opdat de machine in een gevaarlijke situatie toch nog verplaatst zou kunnen worden, bv. om een kruispunt te verlaten, bevindt er zich een schakelaar aan de diagnose-interface (rechterarmconsole) waarmee de uitschakelingsstrategie gedeactiveerd kan worden.

VOORZICHTIG	
	<p>Gevaar door opgetreden fout Risico op beschadiging van de motor.</p> <ul style="list-style-type: none"> ▷ Activeer de motoroverbrugging uitsluiting bij gevaar. ▷ Voor een normale werking dient u de motoroverbrugging beslist opnieuw te deactiveren! ▷ De activering van de motoroverbrugging wordt geregistreerd in de motorbesturing en maakt de aanspraak op de garantie voor de motor ongeldig.

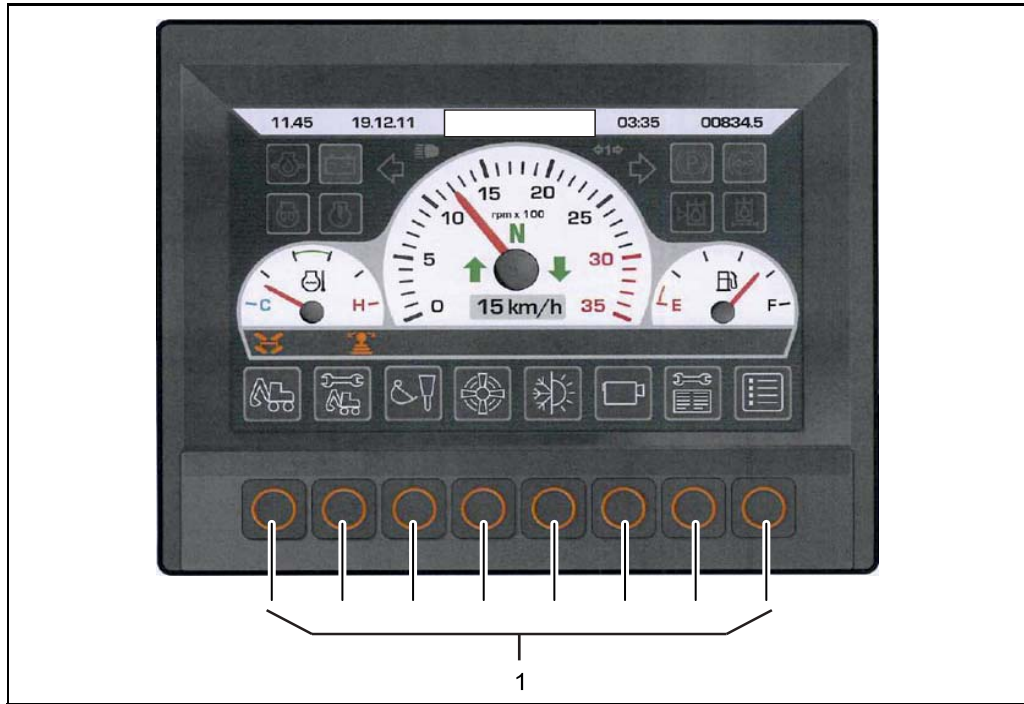


Afb. 5-16 Motoroverbrugging

1 Schakelaar motoroverbrugging

5 Beschrijving

Menubesturing



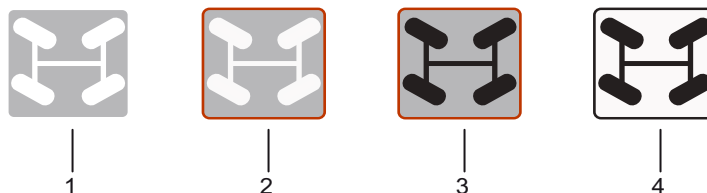
Afb. 5-17 Display functietoetsen

1 Functietoetsen

De toetsen hebben verschillende functies in het hoofdmenu en de submenu's:

- In het hoofdmenu wordt naar het overeenkomende submenu gesprongen door te drukken op een toets.
- In de submenu's doen ze dienst voor de navigatie en de bewerking van de waarden.

De gebruikersbediening wordt aangegeven via een van kleur veranderend kader rondom het symbool, resp. van het symbool zelf.











Afb. 5-18 Weergave van functietoetsen bij activering

- 1 Functie inactief
- 2 Functie geselecteerd
- 3 Functie bevestigd
- 4 Functie geactiveerd

Hoofdmenu

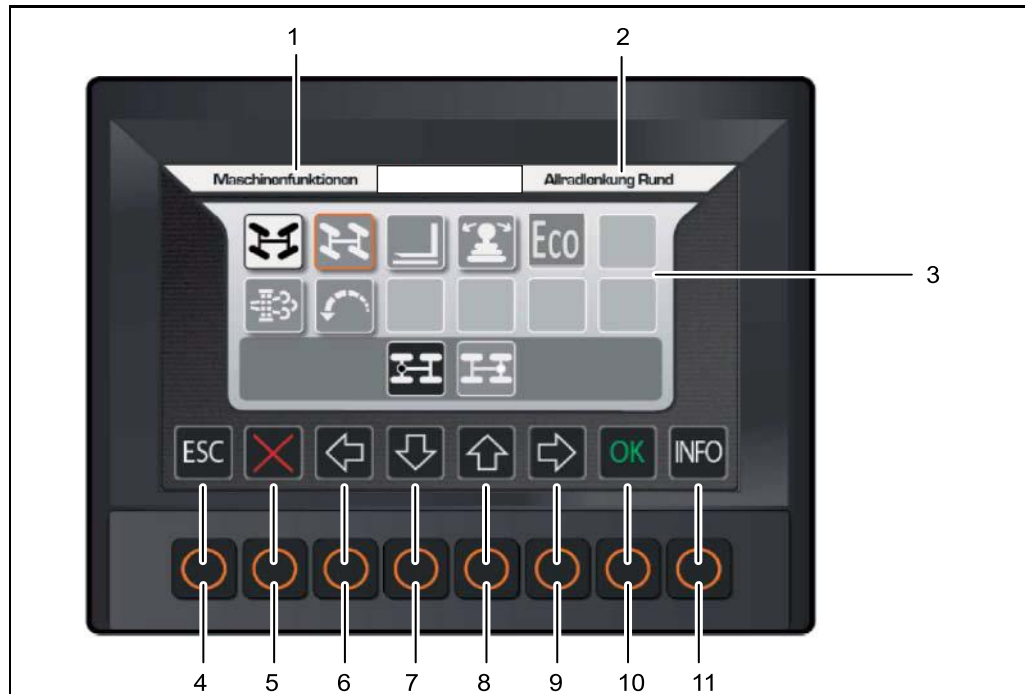


Afb. 5-19 Display hoofdweergave

	1 Submenu Machinefuncties		2 Submenu Machineopties
	3 Submenu Machineafstelling		4 Submenu Ventilatorbesturing (inactief)
	5 Submenu Besturing airconditioning		6 Submenu Achteruitrijcamera
	7 Submenu Diagnose		8 Submenu Basisinstellingen display

5 Beschrijving

Submenu



Afb. 5-20 Display weergave submenu

- 1 Naam van geactiveerd submenu
- 2 Benaming van de geactiveerde functie
- 3 Submenuafbeelding

Functietoetsen:

- 4 ESC (vorige)
- 5 Wissen
- 6 Cursor naar links
- 7 Cursor naar beneden
of
waarde van variabelen verlagen
- 8 Cursor naar boven
of
waarde van variabelen verhogen
- 9 Cursor naar rechts
- 10 Opslaan
- 11 Informatie vastgelegd

Na het openen van het submenu bevindt de cursor zich altijd bovenaan links.

- ◆ De gewenste functie wordt geselecteerd door middel van de cursortoetsen en vervolgens bevestigd met **OK**.

De afzonderlijke functies worden hierna beschreven.

**Submenu
Machinefuncties**



Activering door menu-toets



Afb. 5-21 Submenu Machinefuncties

Sym-bool	Benaming	Sym-bool	Benaming
	Vierwiel rondom (optie)		Vierwiel hond (optie)
	Bakomschakeling (optie)		Omschakeling ISO - SAE (optie)
ECO	ECO-modus (optie)		Regeneratie deeltjesfilter (optie)
	Vrijloopsysteem Auto-Idle (optioneel)		Aslamp (optie)
	Weergave middelste stand stuur vooras (optie)		Weergave middelste stand stuur achteras (optie)
			Tijd voor automatische motoruitschakeling (optie)

Tab. 5-7 Pictogrammen Machinefuncties

Aanwijzing
 In de actieve toestand is het submenu geblokkeerd.

Aanwijzing
 Deze symbolen lichten in bevestigde toestand oranje op in de symbolenbalk.

5 Beschrijving

Pictogrammen machinefuncties



Vierwielbesturing rondom

- Bij deze functie worden de voor- en achterwielen gelijkmatig gedraaid. Dit levert een kleinere draaicirkel op.
- ◆ Met de **OK**-toets wordt de functie in- en uitgeschakeld.



- De functie wordt pas geactiveerd wanneer de vooras in de middelste stand staat.
- De detectie van de middelste stand wordt onder in het display aangegeven.

Aanwijzing



Met de optie 'Vierwielbesturing snel' is de functie ook in de 'Haasmodus' of in de tweede versnelling toegestaan.



Vierwielbesturing 'Hond'

- Bij deze functie worden de voor- en achterwielen in dezelfde richting gedraaid.
- Dit leidt tot een verplaatsing van de vooras ten opzichte van de achteras, zodat de bodem wordt ontzien.
- ◆ Met de **OK**-toets wordt de functie in- en uitgeschakeld.



- De functie wordt pas geactiveerd wanneer de vooras in de middelste stand staat.



- Na het uitschakelen wordt de functie pas geactiveerd wanneer de achteras in de middelste stand staat.
- De detectie van de middelste stand wordt boven in de display aangegeven.

Aanwijzing



Met de optie 'Vierwielbesturing snel' is de functie ook in de 'Haasmodus' of in de tweede versnelling toegestaan.

Aanwijzing



De omstelling van de vierwielbesturing 'Hond' naar vierwielbesturing 'Rondom' en omgekeerd wordt pas geactiveerd wanneer de vooras en de achteras in de neutrale stand staan (zie display).

Pictogrammen machinefuncties

Bakomschakeling



Voorwaarde voor de activering is een ingeschakelde werkhydraulica.

- ◆ Met de **OK**-toets wordt de functie in- en uitgeschakeld.

Omschakeling ISO/SAE



Voorwaarde voor de activering is een ingeschakelde werkhydraulica.

- ◆ Met de **OK**-toets wordt de functie in- en uitgeschakeld.



Actief symbool = bediening volgens SAE



Inactief symbool = bediening volgens ISO

ECO-modus



Voorwaarde voor de activering is een ingeschakelde werkhydraulica.

- De geactiveerde functie wordt met een symbool in het hoofdmenu aangegeven. Het activeren van de ECO-modi zorgt voor een inschakeling van de stationaire automaat en de automatische motoruitschakeling.
- Overeenkomstig leidt het uitschakelen van de ECO-modi automatisch tot een uitschakeling van de stationaire automaat en automatische motoruitschakeling.
- ◆ Met de **OK**-toets wordt de functie in- en uitgeschakeld.

Stationairautomaat



De geactiveerde functie wordt met een symbool op het scherm aangegeven.

- Wanneer de drukschakelaar van de arbeidshydraulica gedurende meer dan drie seconden geen druk melden, wordt de motor in de vrije loop gezet.
- Wanneer een van de vier drukschakelaars eerst opnieuw druk signaleert, wordt het vrijeloopsignaal opnieuw teruggenomen.
- ◆ Met de **OK**-toets wordt via de functie de ECO-modus in- en uitgeschakeld.

5 Beschrijving

Pictogrammen machinefuncties

Autoldle motorstop - tijd

Wanneer de motor zich door het vrijloopsysteem gedurende de 'Autoldle-motorstop-tijd' in de stationaire stand bevindt, wordt de motor uitgeschakeld.



Aanwijzing



De voorbereiding bestaat uit het activeren van de ECO-modus en de parkeer- en graafrem.

- De tijd '0 minuten' schakelt de motoruitschakeling uit.
- De instellingstijd voor de automatische motoruitschakeling volgt via een staafdiagram.
- Met de pijltoets omhoog of omlaag kan de waarde in stappen van 3 minuten vermeld worden. De waarde wordt blijvend opgeslagen.
- ◆ Met de **OK**-toets kan men in het instelmenu de tijd op automatische motoruitschakeling in het bereik van 0 tot 30 minuten instellen.

Pictogrammen machinefuncties



Regeneratie deeltjesfilter

Voor het starten van de deeltjesfilterregeneratie dient aan verschillende voorwaarden voldaan te worden.

Dieseldeeltjesfilter

- De dieseldeeltjesfilter is gebaseerd op een continu regeneratieproces, dat geactiveerd wordt zodra de noodzakelijke uitlaatgastemperatuur bereikt wordt aan de ingang van het systeem.
- De filterbelasting wordt permanent gecontroleerd.

Niveau 1: Heat Mode

Actief indien: relatieve roetlading vanaf ca. **63 %**

- Wanneer de bedrijfsomstandigheden van de machine geen passieve regeneratie toelaten, stijgt de filterbelasting. Dit kan bij extreem lage belasting of zeer korte gebruikstijd voorkomen.
- In dit geval wordt de motor in een speciale Heat Mode gebruikt en verandert de motor zijn werkwijze, zodat de regeneratie-omstandigheden verbeterd worden.

Niveau 2: Stilstandsrege- neratie

Actief indien: relatieve roetlading > 100 %



- Wanneer de Heat Mode onvoldoende verlaging van de roetbelasting bereikt, wordt de filter verder belast met roet en uiteindelijk wordt de stilstandsregeneratie geëist.
- Om de stilstandsregeneratie te verzoeken, knippert het controlelampje 'Regeneratie deeltjesfilter'.
- De stilstandsregeneratie is de laatste optie om de filter te regenereren wanneer alle voorgaande pogingen mislukt zijn.
- Bij stilstandsregeneratie wordt een speciale motorwerkingstoestand ingeschakeld. Het is niet toegestaan de machine tijdens de actieve stilstandsregeneratie te gebruiken.
- Tijdens een actieve stilstandsregeneratie treden hoge uitlaatgastemperaturen op.
- De motor wordt op een bepaald toerental ingesteld, dat door de gebruiker niet beïnvloed kan worden.

Beschermingsysteem motoruitlaat

- Wanneer de filter boven zijn nominale waarde belast wordt en er geen regeneratie volgt, bestaat een risico op beschadiging van filter en motor. Hiervoor worden beschermingsfuncties voor het dieseldeeltjesfiltersysteem in de motorregeleenheid geplaatst.
- Naast de standaard motorbeschermingsstrategieën zijn er twee waarschuwingsfasen, die afhankelijk van de relatieve roetbelasting geactiveerd worden.

5 Beschrijving

**Niveau 3:
Waarschuwing** Actief indien: relatieve roetlading ca. 110 %



- Controlelampje 'Regeneratie deeltjesfilter' knippert snel.



- Controlelampje 'Motordiagnose' licht op.
- Motorbescherming (waarschuwingsniveau is actief) met een vermogensvermindering van 30 %.

**Niveau 4:
Motor UIT** Actief indien: relatieve roetlading ca. 125 %



- Controlelampje 'Regeneratie deeltjesfilter' knippert snel.



- Controlelampje 'Motordiagnose' knippert.
- Motorbescherming (Motor-UIT-niveau is actief) met vermogensvermindering van 30 %, motortoerental is beperkt tot 1200 t/min.

Aanwijzing



In deze toestand kan de stilstandsregeneratie niet meer vrijgegeven worden door de bestuurder.

De stilstandsregeneratie kan hier enkel met SERDIA (motordiagnosesoftware van de motorfabrikant DEUTZ) gestart worden.

Neem contact op met de klantendienst van Yanmar.

**Niveau 5:
Filtervervangning** Actief indien: relatieve roetlading > 156 %

Overbelasting filter

- Wanneer de motor verder gebruikt en de filter verder belast wordt ondanks de Motor-UIT-aanwijzing, is een regeneratie niet meer mogelijk.
- De filter moet dan vervangen worden.
- Bij het Motor-UIT-niveau is het motortoerental beperkt tot 1200 t/min.
- Dit niveau staat enkel nog een 'Limp Home'-functie (beperkt rijden) van de machine toe.

Overzicht van de waarschuwingsfasen:

	Niveau beschermingssysteem motoruitlaat	Filterbelasting [%]	Voorwaarde voor start regeneratie	Regeneratiemodus	Controlelampje		Motor / Systeemreactie (bij het overschrijden van de belasting)
					Regeneratie deeltjesfilter	Motordiagnose	
0	Normal	< 63	-		UIT	UIT	geen
1	Heat Mode	63	-	Heat Mode	UIT	UIT	geen
2	Stilstandsregeneratie	100	- Handrem gesloten - Rijrichtingsschakelaar in neutrale stand - Functie 'Regeneratie deeltjesfilter' bedienen	Stilstand	Langzaam knippen (frequentie: 2 seconden)	UIT	geen
3	Waarschuwing	110	- Handrem gesloten - Rijrichtingsschakelaar in neutrale stand - Functie 'Regeneratie deeltjesfilter' bedienen	Stilstand	Snel knippen (frequentie: 1 seconde)	AAN	Vermogensvermindering 30 %
4	Motor UIT	125	- Handrem gesloten - Rijrichtingsschakelaar in neutrale stand - Start met SERDIA	Stilstand	Snel knippen (frequentie: 1 seconde)	Knippen	- Vermogensvermindering 30 % - Toerental beperkt tot 1200 t/min
5	Filtervervang	156	Geen regeneratie mogelijk (= filtervervang)	geen regeneratie meer mogelijk	Snel knippen (frequentie: 1 seconde)	Knippen	- Vermogensvermindering 30 % - Toerental beperkt tot 1200 t/min

Tab. 5-8 Overzicht van de waarschuwingsfasen

5 Beschrijving

Dieseldeeltjesfilter - aslading (optie)



Aanwijzing

Voor het onderhoud van het deeltjesfiltersysteem dient een onderhoudsprogramma van DEUTZ opgesteld te worden. Het onderhoud mag enkel door een bekwame onderhoudstechnicus van DEUTZ uitgevoerd worden.

- De dieseldeeltjesfilter verzamelt tijdens de volledige levensduur asdeeltjes die niet worden verwijderd door een regeneratie.
- De asbelasting leidt tot verkorte regeneratie-intervallen, waardoor uiteindelijk de vervanging van de filter in het kader van het onderhoud noodzakelijk wordt.
- Bij 100% asbelasting is de vervanging van de filter noodzakelijk.

Verzoek tot filtervervangning

- Wanneer de motor verder wordt gebruikt en de filter verder wordt belast ondanks de Motor-UIT-aanwijzing, resp. bij 100 % aslading, is een regeneratie niet meer mogelijk.
- De filter moet dan vervangen worden.



→ Het pictogram 'Controlelampje as' (aslamp) in de symboolbalk Motorbewaking knippert geel.

Waarschuwing voor filtervervangning



→ Wanneer het verzoek tot filtervervangning wordt genegeerd, begint het symbool 'Aslamp' bij het bereiken van 105 % aslading te knipperen.

- Een verdere belasting van de filter met as leidt tot kortere regeneratie-intervallen en toenemende uitlaatgastegendruk.

Relatieve aslading	Niveau	Symbool 'Aslamp'
< Nominale lading (100%)	Laden	UIT
> Nominale lading (100%)	Verzoek tot filtervervangning	permanent
> Waarschuwingsniveau (105%)	Waarschuwing	knipperen

Tab. 5-9 Symboolbetekenis



Aanwijzing

Na een filtervervangning moet de roet- en asbelasting in het besturingsapparaat met behulp van SERDIA op nul gezet worden.

Dieseldeeltjesfilter regenereren (optie)

⚠ WAARSCHUWING	
	<p>Gevaar door hete oppervlakken en uitlaatgassen Tijdens de regeneratie kunnen de gassen bij de uitlaat temperaturen van 650 °C en hoger bereiken. De oppervlaktetemperatuur van de dieseldeeltjesfiltermodule met isolatiemantel bedraagt daarbij gemiddeld 200 °C. Risico op brandwonden. Risico op het in brand steken van voorwerpen in de buurt.</p> <ul style="list-style-type: none"> ▷ Dieseldeeltjesfilter niet in afgesloten ruimtes regenereren. ▷ Voldoende afstand van de uitlaat houden. ▷ Niet in de buurt van brandbare voorwerpen regenereren. ▷ Raak hete oppervlakken niet aan. ▷ Persoonlijke veiligheidsuitrusting dragen.



Aanwijzing

De bediener kan alleen een 'stilstandsregeneratie' uitvoeren.

Vrijgave van de stilstandsregeneratie

Voorwaarden zijn:



- ◆ Koelvloeistoftemperatuur >75 °C.
- ◆ Handrem bedienen.



- ◆ Rijrichtingsschakelaar in de neutrale stand zetten.
- ◆ Handgashendel in de stand 'Stationair' zetten.

Stilstandsregeneratie starten

- ◆ Stilstandsregeneratie starten via het display ('Pictogram Motorbewaking') met de functie 'Regeneratie deeltjesfilter'.



- Constant branden van het lampje 'Regeneratie deeltjesfilter'.
- *De waarschuwingszoemer klinkt driemaal.*

De motor verhoogt het toerental zelf tot ca. 1700 t/min voor de duur van de regeneratie.

5 Beschrijving



Aanwijzing

In geval van nood kan de gebruiker de regeneratie via de functie 'Regeneratie deeltjesfilter' onderbreken. Na het onderbreken wordt de regeneratie opnieuw verzocht. De regeneratie moet opnieuw worden vrijgegeven met de functie 'Regeneratie deeltjesfilter'.

Tijdens de stilstandsregeneratie:

- ◆ Werkhydraulica wordt automatisch uitgeschakeld.
- ◆ De motor mag niet extra worden belast.
- ◆ De handrem mag niet vrijgegeven zijn.
- ◆ De rijrichtingsschakelaar moet in de neutrale stand blijven.
- ◆ Controlelampje 'Regeneratie deeltjesfilter' brandt.



Aanwijzing

De volledige regeneratie duurt gemiddeld 30 minuten, afhankelijk van de filterlading.

Onderbreken van de stilstandsregeneratie

Als de stilstandsregeneratie eenmaal is gestart, mag deze (behalve in noodgevallen) niet worden onderbroken.



Aanwijzing

In geval van nood kan de gebruiker de regeneratie via de functie 'Regeneratie deeltjesfilter' onderbreken.

De regeneratie wordt onmiddellijk onderbroken wanneer:

- ◆ de handrem wordt vrijgegeven;
- ◆ de rijrichtingsschakelaar uit de neutrale stand wordt gehaald;
- ◆ de functie 'Regeneratie deeltjesfilter' opnieuw wordt bediend.



Einde van de stilstandsregeneratie

- ◆ Na het beëindigen van de regeneratie loopt het toerental van de motor automatisch terug tot stationair.
- ◆ Na een geslaagde regeneratie klinkt de waarschuwingszoemer opnieuw driemaal en dooft het controlelampje 'Regeneratie deeltjesfilter'.

Submenu
Machineopties



Activering door menu-toets



Afb. 5-22 Submenu Machineopties

Sym-bool	Benaming	Sym-bool	Benaming
	Activering dozerblad (voor) (optioneel)		Activering schuifblad (achter) (optie)
	Activering omschakelklep circuit I (optie)		Activering omschakelklep circuit II (optie)
	Uitschakeling rij-alarm (optie)		Achteruitrijcamera automatisch uit (optie)

Tab. 5-10 Pictogrammen Machineopties



Aanwijzing

Deze machineopties, met uitzondering van de functies dozerblad en schuifblad, worden door het uitschakelen van het contact (klem 15) teruggezet.

5 Beschrijving

Submenu Machineafstelling



Activering door menu-toets



Afb. 5-23 Submenu Machineafstelling

- Afstelling 1 = instelling literhoeveelheid via staafdiagram
- Afstelling 2 = instelling literhoeveelheid via staafdiagram
- Afstelling 3 = instelling literhoeveelheid via staafdiagram

Het instellen van de literhoeveelheden voor de afzonderlijke stuurcircuits verloopt als volgt:

- ◆ Het gewenste stuurcircuit selecteren met de cursor.
- ◆ Literhoeveelheid door verandering van het staafdiagram met behulp van de pijltjestoetsen naar boven of naar beneden instellen.

Submenu Ventilatorbesturing



Activering door menu-toets



Afb. 5-24 Submenu Ventilatorbesturing

Sym-bool	Benaming	Sym-bool	Benaming
	Activering omkeerventilator		Deactivering omkeerventilator
	Ventilator draait met maximaal toerental		Omkeerventilator cyclustijd

Tab. 5-11 Pictogrammen ventilatorbesturing

De cyclustijd voor de omkeerventilator wordt als volgt ingesteld:

- ◆ Cursor op het symbool 'Cyclustijd' plaatsen.
- ◆ Aanduiding 'Tijd' door verandering van het staafdiagram met behulp van de pijltjestoetsen naar boven of naar beneden instellen.



Aanwijzing

De cyclustijd voor de omkeerventilator kan worden ingesteld van 0,5 tot 5 uur in stappen van 0,5.
Bij de levering wordt de omkeerventilator met het oog op de reiniging eenmaal per uur ingeschakeld.
Met de omkeerventilator worden de bladeren e.d. aan de luchtinlaat weggeblazen.

5 Beschrijving

Submenu Besturing airconditioning



Activering door menu-toets



Afb. 5-25 Submenu Besturing airconditioning

Symbool	Benaming	Symbool	Benaming
	Activering verwarming en airconditioningautomatiek (airconditioning - optie)		Defrost voorruit
	Spiegelverwarming (optie)		Achterrautverwarming (optie)
	Voorkeuze binnentemperatuur Met staafdiagram van 16-26 °C in twee stappen.		Voorkeuze ventilatortoerental

Tab. 5-12 Pictogrammen Besturing airconditioning

De binnentemperatuur en het ventilatortoerental worden als volgt ingesteld:

- ◆ Met cursor de gewenste functie selecteren.
- ◆ Temperatuur resp. ventilatortoerental door verandering van het staafdiagram met behulp van de pijltoetsen naar boven of naar beneden instellen.
- Deze functies kunnen ook op het toetsenbord worden uitgevoerd met de overeenkomende toetsen.
- De airconditioning (optie) kan worden uitgeschakeld door een tweede maal te drukken op de overeenkomstige toets op het toetsenbord.

Submenu
Achteruitrijcamera



Activering door menu-toets



Afb. 5-26 Submenu Achteruitrijcamera

- ◆ Activeer de achteruitrijcamera in de hoofdweergave.
- ◆ Druk eenmaal op de **OFF**-toets.
→ *Het camerabeeld schakelt na 30 seconden terug naar de hoofdweergave.*
- ◆ Druk tweemaal op de **OFF**-toets.
→ *Het camerabeeld blijft zichtbaar totdat opnieuw op de **OFF**-toets wordt gedrukt.*

5 Beschrijving

Submenu Diagnose/ Service



Activering door menu-toets


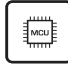













Afb. 5-27 Submenu Diagnose/Service

- 1 DiagIDs-weergave
- 2 Onderhoudsweergave
- 3 Snelinformatie stuurvoorziening

De hard- en softwarestanden van de overeenkomstige stuurvoorziening worden bepaald.

- ◆ Door op **OK** te drukken, gaat u naar het submenu 'DiagIDs' (1) voor het geselecteerde regelapparaat
- ◆ Met **OK** kiest u het submenu 'Serviceweergave' (2) voor de betreffende regelapparaten.
- ◆ Snelle informatie over de regelapparaten (3)

Symbool	Benaming	Symbool	Benaming
	Hard- en software-instellingen van het motorregelapparaat		Hard- en software-instellingen van de motorstuurvoorziening
	Hard- en software-instellingen van de display		Hard- en software-instellingen van de aircoregelapparaat
	Hard- en software-instellingen van het regelapparaat van de hydraulische pomp		Hard- en software-instellingen van het regelapparaat van de transmissie
	Serviceweergave voor motorregelapparaat		Serviceweergave voor machinebesturing
	Serviceweergave voor display		Serviceweergave voor aircoregelapparaat
	Serviceweergave voor regelapparaat hydraulische pomp		Serviceweergave voor regelapparaat transmissie
	Snelle info Dieseldeeltesfilter		

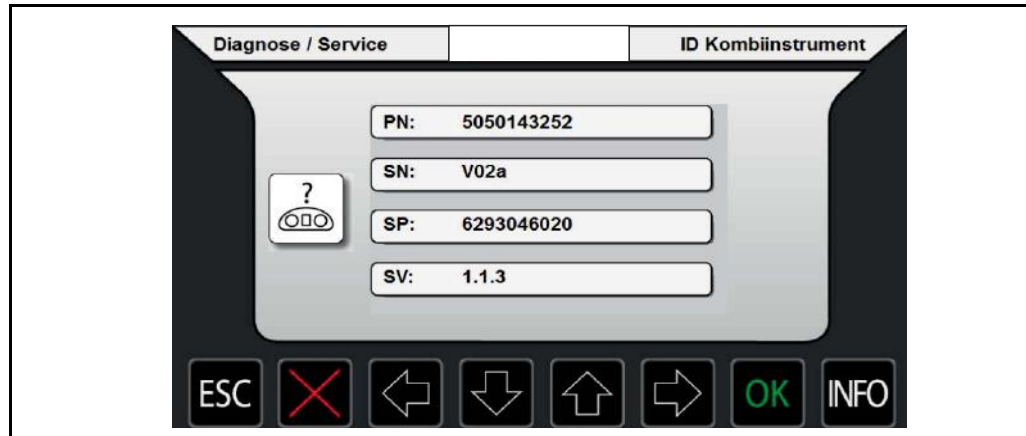
Afb. 5-28 Submenu Diagnose/Service - pictogrammen

5 Beschrijving

Submenu Diagnose/Service



Menuweergave - geactiveerde pictogrammen



Afb. 5-29 Submenu Diagnose/Service-combi-instrument

Weergavemodus: ID-combi-instrument

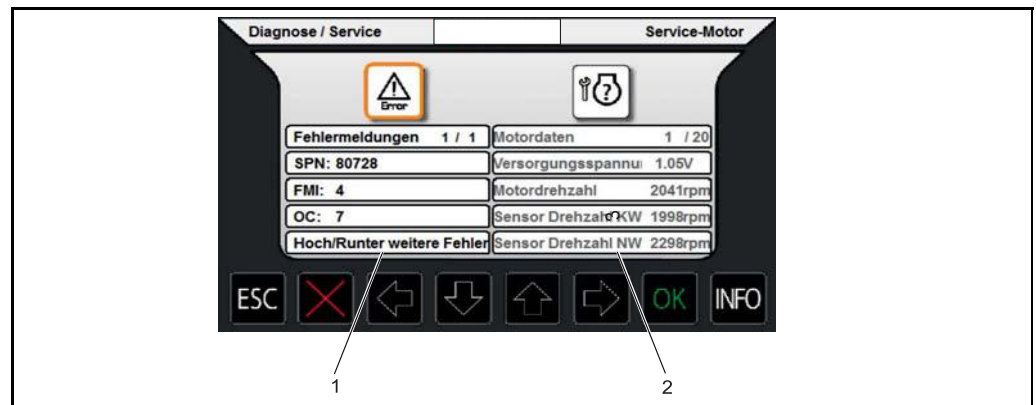
- **PN:** Hardwarenummer
- **SN:** Hardware versienummer
- **SP:** Onderdeelnummer software
- **SV:** Softwareversie

- ◆ Met **ESC** terugkeren naar het menu.

Submenu
Diagnose/Service



Menuweergave - geactiveerde pictogrammen



Afb. 5-30 Submenu Diagnose/Service-motor

- 1 Weergave - actieve storing van de geselecteerde stuurvoorziening
- 2 Weergave - onderhoudsgegevens van de stuurvoorzieningen



Aanwijzing

Foutmeldingen en motorgegevens worden in het menu enkel in het Duits en het Engels weergegeven.

- ◆ Met de pijltjestoetsen rechts en links activeert u de fouten of de servicegegevens.
- ◆ Met de pijltjestoetsen naar boven en naar beneden kunnen foutmeldingen en servicegegevens worden gelezen.
- ◆ Met **ESC** terugkeren naar het menu 'Diagnose/Service'.

Nr.	Motorgegevens	Eenhede	Nr.	Motorgegevens	Eenhede
1	Voedingsspanning	V	11	Koelvloeistofpeil	%
2	Motoroerental	tpm	12	Onderhoud luchtfilter	kPa
3	Sensor toerental KW	tpm	13	Stationairschakelaar	UIT
4	Sensortoerental NW	tpm	14	Voetgaspedaal	%
5	Brandstofdruk	kPa	15	Handgaspedaal	%
6	Brandstofdruk rail	MPa	16	Voorgloeï-installatie	UIT
7	Motoroliedruk	kPa	17	Water in de brandstof.	UIT
8	Motormoment	%	18	Overbruggingsschakel	UIT
9	Starteruitgang	UIT	19	Brandstofverbruik	L/u
10	Koelvloeïstoftemperatuur	°C	20	Bedrijfsuren	h

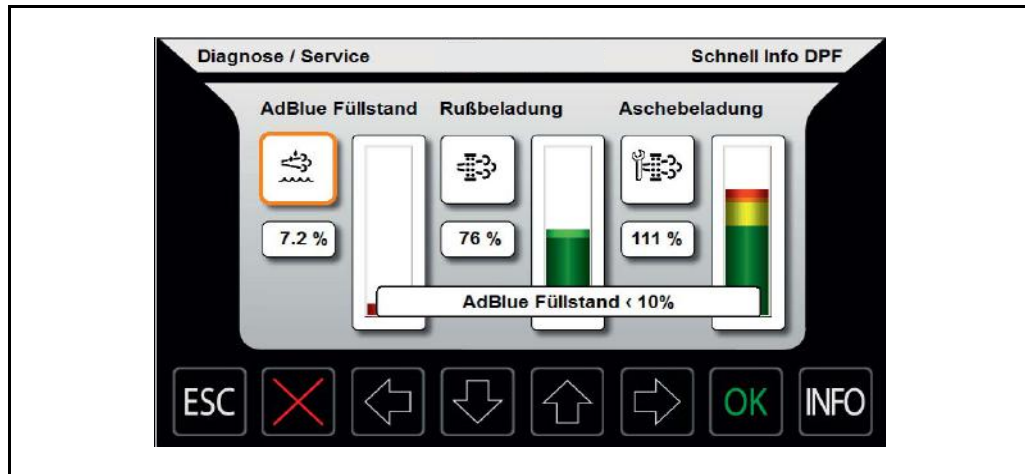
→ De weergaven van de eenheden dienen als voorbeeld

5 Beschrijving

Submenu Diagnose/Service



Menuweergave - geactiveerde pictogrammen



Afb. 5-31 Submenu Diagnose/ - schnelle info dieseldeeltjesfilter

Dit submenu toont de roetlading en de aslading van de dieseldeeltjesfilter.

- ◆ **INFO**-toets bedienen voor het opvragen van de niveaus van restrictietoestanden.
- ◆ Met de pijltoetsen rechts en links de restrictietoestand selecteren.
- ◆ Met **ESC** terugkeren naar het menu.

Submenu
Basisinstelling
display



Activering door menu-toets



Afb. 5-32 Submenu Basisinstelling display

Sym-bool	Benaming	Sym-bool	Benaming
	Aanpassing eenheden		Aanpassing taal
	Aanpassing datum		Aanpassing tijd
	Aanpassing helderheid		Aanpassing dag - nacht
	In-/uitschakeling van de startblokkering (optie)		Wijziging van de eigenaar-PIN (optie)
	Wijziging van de bestuurder-PIN Wegrijblokkering (optioneel)		Wijziging van de transport-PIN (optie)
	Instelling van de activeringstijd wegrijblokkering (optie)		Teller van het aantal werkuren van de dag terugzetten

Tab. 5-13 Pictogram Basisinstelling display

5 Beschrijving

Eenheden

SET Activering door menu-toets



Afb. 5-33 Aanpassing eenheden

- ◆ Met de pijltjestoetsen naar boven en naar beneden wordt de gewenste aanduiding van de eenheden geselecteerd en met **OK** bevestigd.

- Metrische eenheden: °C - km/u - liter - 24u - DMY
- Engelse eenheden: °F - mph - gal (UK) - 24h - DMY
- Engels-Amerikaanse eenheden: °F - mph - gal (US) - 24 - MDY

Taal



Activering door menu-toets



Afb. 5-34 Aanpassing taal

- ◆ Met de pijltjestoetsen naar boven en naar beneden wordt de gewenste taal geselecteerd en met **OK** bevestigd.

Beschikbare talen:

- | | | |
|--------------|--------------|-------------|
| • Amerikaans | • Nederlands | • Deens |
| • Nederlands | • Engels | • Frans |
| • Italiaans | • Pools | • Portugees |
| • Russisch | • Zweeds | • Spaans |

5 Beschrijving

Tijd en datum



Activering door menuweergave



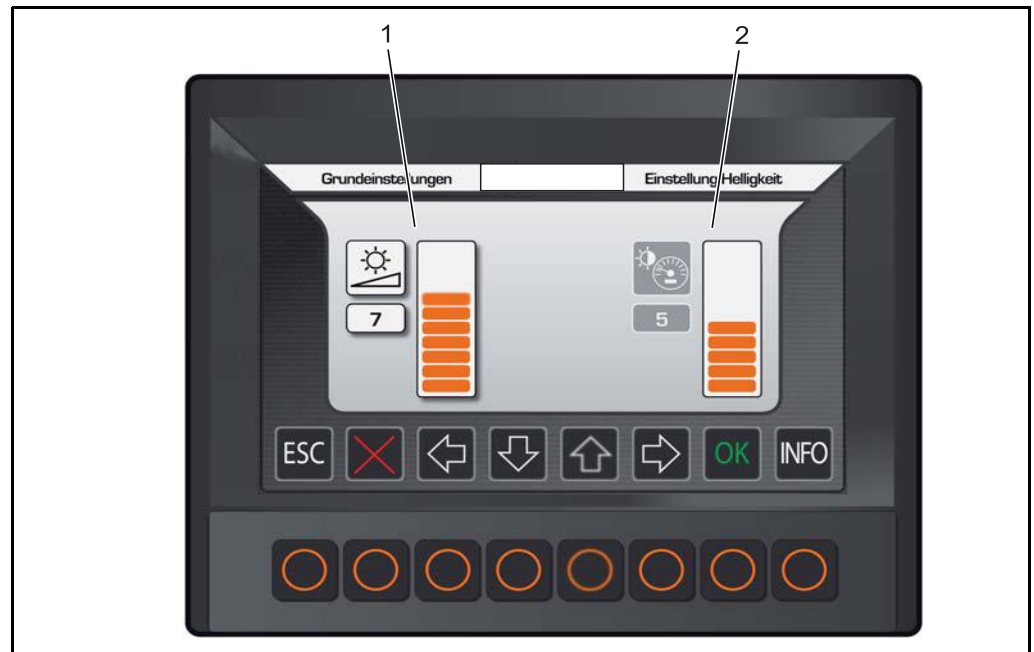
Afb. 5-35 Aanpassing tijd en datum

- ◆ Met de pijltjestoetsen rechts of links wordt het te wijzigen veld geselecteerd en met **OK** bevestigd.
- ◆ Met de pijltjestoetsen naar boven en naar beneden wordt de waarde gewijzigd en met **OK** bevestigd.

Helderheid display



Activering door menuweergave



Afb. 5-36 Aanpassing helderheid

- 1 Schermhelderheid
- 2 Menu dag - nacht

- ◆ Gebruik eerst de cursor om het te wijzigen veld te kiezen en wijzig de waarde door het wijzigen van het staafdiagram met de pijltjestoetsen omhoog of omlaag en bevestig dit met **OK**.

Helderheid

- Instelmogelijkheid helderheid display (1)

Omschakeling dag/nacht

- Bij het inschakelen van het parkeerlicht (klem 58) wordt de helderheid van het display en de menutoetsen met ongeveer 30% gedimd.
- De instelling van de helderheid en het contrast kan ook apart gebeuren in het menu 'dag-nacht' (2).

De verlichting van het display in functie van het daglicht kan hier ingesteld worden (verduistering).

5 Beschrijving

In-/uitschakeling van de wegrijblokkering na machtiging (optie)

Activering door menuweergave

	Rijblokkering		Eigenaar		Bestuurder
	Bestuurder		Activeringstijd		

Wijziging van de gebruiker-PIN na machtiging



Na activering door menuweergave:



Afb. 5-37 Wijziging van de gebruiker-PIN na machtiging

Aanwijzing



De eigenaar-PIN heeft het hoogste toegangsniveau. Deze dient om de rijblokkering te kiezen.

Hierbij hoort de activering of deactivering van de rijblokkering, het wijzigen van de bestuurder- en transport-PIN.

- ◆ Na het indrukken van de **OK**-toets wordt de eigenaar-PIN gevraagd via het submenu.
- ◆ Wanneer de PIN correct ingegeven is, heeft de gebruiker de mogelijkheid de transport-PIN te wijzigen.

Aanwijzing



Het eerste cijfer mag **niet** 0 (nul) zijn.

- ◆ Door bediening van de **OK**-toets wordt de nieuwe PIN op correctheid gecontroleerd en afhankelijk van het resultaat overgenomen of verworpen.
- Ga verder zoals bij machtiging.

Wijziging van de bestuurder-PIN na machtiging



Na activering door menuweergave:



Afb. 5-38 Wijziging van de bestuurder-PIN na machtiging

- ◆ Na het indrukken van de **OK**-toets wordt de eigenaar-PIN gevraagd via het submenu.
- ◆ Wanneer de PIN correct ingegeven is, heeft de gebruiker de mogelijkheid de bestuurder-PIN te wijzigen.

Aanwijzing



Het eerste cijfer mag **niet** 0 (nul) zijn.

- ◆ Door bediening van de **OK**-toets wordt de nieuwe PIN op correctheid gecontroleerd en afhankelijk van het resultaat overgenomen of verworpen.

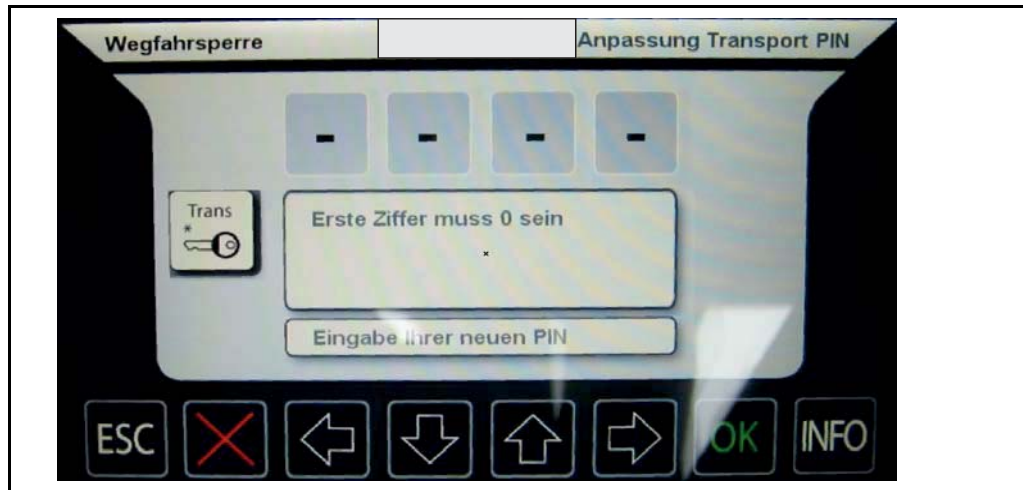
→ Ga verder zoals bij machtiging.

5 Beschrijving

Wijziging van de transport-PIN na machtiging



Na activering door menuweergave:



Afb. 5-39 Wijziging van de transport-PIN na machtiging

- ◆ Na het indrukken van de **OK**-toets wordt de eigenaar-PIN gevraagd via het submenu.
- ◆ Wanneer de PIN correct ingegeven is, heeft de gebruiker de mogelijkheid de transport-PIN te wijzigen.



Aanwijzing

Het eerste cijfer moet 0 (nul) zijn.

- ◆ Door de **OK**-toets wordt de nieuwe PIN op correctheid gecontroleerd en afhankelijk van het resultaat overgenomen of verworpen.



Aanwijzing

De transport-PIN is slechts voor vijf motorstarts geldig. Daarna kan of moet de eigenaar opnieuw vijf motorstarts voor u vrijgeven.

→ Ga verder zoals bij machtiging.

**Activeringstijd
volgens
machtiging
wijzigen**



Na activering door menuweergave:



Afb. 5-40 Activeringstijd volgens machtiging wijzigen

- ◆ Met de pijltjestoets omhoog/omlaag kunnen het staafdiagram en de activeringstijd van de rijblokkering van 0 tot 60 minuten worden ingesteld.
- ◆ Door bediening van de **OK**-toets wordt de ingestelde activeringstijd overgenomen.

5 Beschrijving

Startblokkering met transpondersleutel (blauw)



Wegrijblokkering activeren (optioneel)



Aanwijzing

De wegrijblokkering is zelfactiverend, d.w.z. zonder bijkomend inschakelen of afwijkende handelingen.

Als de mechanische startschakelaar in stand "0" (klem 15 uit) staat, dan is de wegrijblokkering in het algemeen geactiveerd.

- ◆ Zet de sleutel van de startschakelaar vanuit een willekeurige stand in de stand "0".
- *De rijblokkering wordt na 5 seconden automatisch geactiveerd.*
- *De wegrijblokkering wordt en blijft ook geactiveerd als de contactsleutel in stand "0" blijft.*

Wegrijblokkering deactiveren



Aanwijzing

De rijblokkering kan pas worden uitgeschakeld wanneer er een geldige mechanische sleutel en een geldige elektronische sleutel (transponder) aanwezig zijn.

- ◆ Zet de sleutel van de contactschakelaar in stand "1".
- *Het lezen van de transponder gebeurt pas als de mechanische sleutel in de contactschakelaar de klem 15 heeft ingeschakeld. Daardoor is het noodzakelijk eerst het mechanische sluitsysteem te openen, voordat de elektronische sleutel uitgeprobeerd wordt. Het manipuleren van de startblokkering bij een uitgeschakeld contact is daardoor niet mogelijk.*

Nieuwe sleutel inleren

Het inleren voor nieuwe sleutels gebeurt door een mastersleutel, die gekenmerkt is door een rode sleutelknop.

De mastersleutel moet zorgvuldig bewaard worden, voor elke weggrijdblokkering is er maar één mastersleutel beschikbaar.

Deze mastersleutel kan alleen worden gebruikt voor het inleren van nieuwe sleutels, niet voor het deactiveren van de rijblokkering. Daardoor wordt verhinderd dat de mastersleutel gebruikt wordt voor het gebruik van het voertuig.

- ◆ Steek de mastersleutel in het contactslot.
- ◆ Zet de mastersleutel gedurende max. 5 seconden in stand "1" (klem 15 aan).
- ◆ Zet de mastersleutel in stand '0' (klem 15 uit).
- ◆ Trek de mastersleutel eruit.
- *De elektronica van de rijblokkering verwacht de komende 15 seconden de in te leren sleutel.*
- ◆ Steek de in te leren sleutel in het contactslot.
- ◆ Zet de in te leren sleutels in stand "1".
- *De in te leren sleutel wordt geregistreerd als geldige sleutel.*

Als er binnen 15 seconden geen in te leren sleutel herkend wordt, wordt de inleerprocedure automatisch afgesloten.

Meerdere nieuwe sleutels inleren

- ◆ Steek de in te leren sleutels na elkaar in het contactslot.
- ◆ Zet de in te leren sleutels in stand "1".
- ◆ Laat de afzonderlijke sleutels minstens 1 seconde in stand "1" staan.

Er kunnen maximaal 10 sleutels ingeleerd worden.

Door deze techniek is het mogelijk om één sleutel in te leren bij meerdere startblokkeringen, bv. voor één algemene sleutel voor een voertuigpark.



Aanwijzing

Deze functie is alleen beschikbaar als het relais van het besturingsapparaat is aangesloten op klem 30.

Ingeleerde sleutel verwijderen

Het verwijderen van een ingeleerde sleutel is nodig als er een ingeleerde sleutel verloren is gegaan.

5 Beschrijving

Bij het verwijderen worden alle ingeleerde sleutels verwijderd. Na het verwijderen kunnen alle bestaande sleutels opnieuw worden ingeleerd.

- ◆ Steek de mastersleutel in het contactslot.
- ◆ Zet de mastersleutel gedurende min. 20 seconden in stand "1" (klem 15 aan).
- ◆ Alle ingeleerde sleutels worden gewist en alle bestaande sleutels kunnen opnieuw ingeleerd worden.
- ◆ De code van de mastersleutel wordt bij het verwijderen niet gewist.



Aanwijzing

Deze functie is alleen beschikbaar als het relais van het besturingsapparaat is aangesloten op klem 30.

Veiligheidsfuncties

Als binnen 1 minuut meer dan 5 sleutels met verschillende ongeldige codes in het contactslot gestoken worden, blijft de startblokkering gedurende 15 minuten geactiveerd en worden gedurende deze periode geen geldige sleutels aanvaard.

Deze procedure verhindert het 'proberen' van verschillende sleutels en het toevallig vinden van de juiste sleutel.

Als er verschillende ongeldige sleutels worden herkend, zonder dat het contactslot in de stand "0" is gezet, blijft de startblokkering gedurende 15 minuten geactiveerd en worden er geen geldige sleutels aanvaard.

Het accepteren van geldige sleutels gebeurt pas na 15 minuten en het herkennen van de stand '0' van de contactschakelaar. Daardoor wordt verhindert dat sleutels worden getest zonder het mechanische contactslot te activeren, bv. als het contactslot in stand "1" geforceerd wordt.

Storingen

Informatie over storingen: Zie hoofdstuk 10.3.2 'Storingen van de startblokkering'.

Dagurenteller
terugzetten



Na activering door menuweergave:



Afb. 5-41 Teller van het aantal werkuren van de dag terugzetten

- ◆ Met de **OK**-toets wordt het pictogram actief en de dagteller van het aantal bedrijfsuren gereset.
- ◆ Na bediening door de MCU (kort oplichten van het pictogram) wordt het pictogram opnieuw inactief.

5 Beschrijving

Waarschuwings- inrichting overbe- lasting



Als op het toetsenbord de functie 'Waarschuwingsinrichting overbelasting' wordt geactiveerd, dan verandert het standaardscherm:



Afb. 5-42 Scherm bij geactiveerde waarschuwing voor overbelasting

- ◆ Bij een bediende functie 'Waarschuwingsinrichting voor overbelasting' wordt de toerenteller op belastingsweergave overgeschakeld.

Aanwijzing



Weergave staat in het midden bij waarschuwing voor overbelasting



6 Service



Opmerking

Raapleeg zeker alle veiligheidsinstructies.
Zie hoofdstuk 3.21 "Ombouwen, onderhoud en reparatie".

6.1 Algemeen

De inzetbaarheid en levensduur van machines wordt in hoge mate bepaald door onderhoud en verzorging.

Daarom is het verrichten van de voorgeschreven onderhoudswerkzaamheden en het respecteren van de onderhoudstermijnen in het belang van iedere machinebezitter. Op de periodieke onderhouds-, controle- en smeerwerkzaamheden wordt in dit hoofdstuk uitvoerig ingegaan.

In het type-specifieke onderhoud- en inspectieschema worden alle werkzaamheden opgesomd, die in regelmatige termijnen aan de machine uitgevoerd moeten worden. De onderhoud- en inspectieschema's zitten bij iedere handleiding.

Wanneer deze intervallen niet nageleefd worden, kan dit tot beperkingen van de garantie leiden. Zie hoofdstuk 6.3.2 "Garantie".

Open de motorkap enkel wanneer de motor afgezet is.

6 Service

6.2 Reiniging en verzorging

⚠ WAARSCHUWING	
	<p>Gevaar door uitsluitende kleine onderdelen Uitsluitende voorwerpen kunnen in de ogen terechtkomen. Gevaar op ernstige verwondingen.</p> <p>▷ Draag persoonlijke beschermingsuitrusting (helm met bescherming over het volledige gezicht).</p>

VOORZICHTIG	
	<p>Voor het milieu schadelijke stoffen Milieuschade door voor het milieu schadelijke stoffen.</p> <p>▷ De oude olie niet in de grond weg laten lopen. ▷ Werkzaamheden (olie aftappen, filterpatroon demonteren) boven een opvangbak voor afgewerkte olie uitvoeren. ▷ Afgewerkte olie opvangen en volgens voorschrift milieuvriendelijk verwerken!</p>

Op basis van de verschillende gebruiken dient de reiniging te gebeuren afhankelijk van de vuilheidsgraad.

- ◆ In de eerste twee maanden na inbedrijfstelling of na het aanbrengen van een nieuwe laklaag, mag de machine niet met een stoomstraalapparaat of hogedrukreiniger gereinigd worden, zodat de lak kan uitharden.
- ◆ Leg de motor stil en schakel de accuscheidingsschakelaar uit voor de reiniging.
- ◆ Draag bij het werken met een hogedrukreiniger een helm met bescherming over het volledige gezicht en passende beschermende kledij.
- ◆ Plaats de machine voor de reiniging op een met een olie-afscheider uitgeruste wasplaats.
- ◆ Zet de werkinrichting gestrekt neer op de grond.
- ◆ Beveilig de werkuitrusting tegen bewegingen.
- ◆ Plaats de machine in de parkeerstand. Bovenwagen in rijpositie.
- ◆ Gebruik bij het reinigen van de machine geen agressieve reinigingsmiddelen. Wij raden het gebruik van de in de handel verkrijgbare reinigingsmiddelen voor personenauto's aan.
- ◆ De reiniging dient vanaf de grond met gepaste hulpmiddelen (bv. hogedrukreiniger, verlengbare raamwisser) uitgevoerd te worden.
- ◆ Plaats de machine voor de reiniging op een met een olie-afscheider uitgeruste wasplaats.




- ◆ Bij het reinigen met stoomstraalapparaten mag de heetwaterstraal 80 °C en een spuitdruk van 70 bar niet overschrijden. Afstand ten minste 1 m.
- ◆ Hou derden uit de buurt van de gevarezone van de machine.
- ◆ Vulmateriaal (isolatiemateriaal...) mag u niet met een directe water-, stoom- of hogedrukstraal reinigen.
- ◆ Bij het reinigen met water- of stoomstraal mag u niet in de openingen van uitlaat en luchtfilter spuiten.
- ◆ Bij het reinigen van de motor met water- of stoomstraal mag u de straal niet direct op gevoelige motoronderdelen als de dynamo, bedradingen en oliedrukschakelaar enz. richten.
- ◆ Let er bij alle reinigingswerken op dat er geen schade aan onderdelen ontstaat (bv. verbogen koelribben).
- ◆ Dek elektrische/elektronische onderdelen zoals verbindingen bij het reinigen van de motor af.
- ◆ Maak de machine vrij van modder, sneeuw en ijs.
- ◆ Na iedere natte reiniging moet u de machine volgens het smeerschema doorsmeren en alle werkcycli, steun- en rijfuncties controleren.
- ◆ Reinig de binnenruimte van de motor uitsluitend wanneer de motor afgekoeld is. Elektronische onderdelen mogen niet rechtstreeks met de hogedrukreiniger gereinigd worden.
- ◆ Bij motorreiniging met een koudreiniger: Besprenkel de motor met koudreiniger en laat de koudreiniger ongeveer 10 minuten inwerken. Spoel dan de motor af met een krachtige waterstraal.
- ◆ Laat vervolgens de motor warmdraaien zodat het resterende water kan verdampen.
- ◆ Reinig tot slot de wasplaats.
- ◆ De gebruiker is verantwoordelijk voor het uitvoeren van de reiniging en dient ervoor te zorgen dat het vuile water op een milieuvriendelijke manier afgevoerd wordt.



6 Service

6.3 Inspectie-intervallen

Opmerking
 Voor de inspectietermijnen van de machine is de urenteller op het dashboard maatgevend. Zie hoofdstuk 5.3.2 "Bedieningsconsole".

Interval	Beschrijving	Pag.
Eerste inspectie	Eenmalig voor de eerste inbedrijfstelling	124
Dagelijkse werkzaamheden	Om de 10 bedrijfsuren of iedere werkdienst ¹⁾	125
Wekelijkse werkzaamheden	Wekelijks of om de 50 bedrijfsuren ¹⁾	127
100 bedrijfsuren	Eenmalig na de eerste keer in gebruik nemen ²⁾	128
Om de 500 bedrijfsuren	Steeds na 500 bedrijfsuren	128
Om de 1000 bedrijfsuren	Steeds na 1000 bedrijfsuren	128
Om de 2000 bedrijfsuren	Steeds na 2000 bedrijfsuren	128
¹⁾ De termijn die het eerst komt is van toepassing ²⁾ Ook bij de inbedrijfstelling van nieuwe of gereviseerde motoren		

Tab. 6-1 Inspectie-intervallen

6.3.1 Regelmatige olie-analyses

Olie-analyses vervangen de vastgelegde intervallen voor het olieverversen niet, maar kunnen naast een mogelijke verlaging van de onderhoudskosten ook bijdragen tot een vroegtijdige opsporing van dreigende schade, evenals een bijdrage leveren tot het milieubewustzijn.

Voordelen van de olieanalyse

- Verlenging van de termijn voor olieverversing bij normale resp. lichte arbeidsomstandigheden.
- Minimale slijtage van hoogwaardige componenten bij optimaal gebruik van bedrijfsmiddelen.
- Periodieke labanalyses stellen u in staat dreigende schade vroegtijdig te herkennen.
- Een tijdige reparatie voorkomt grotere, onvoorziene schade.
- Gevolgschade wordt voorkomen.

Intervallen olie-analyse

Regelmatige olie-analyses geven de trendontwikkelingen van de olie- en machinetoestand aan.

Op basis van de eerste resultaten adviseert het laboratorium, wanneer het volgende oliemonster onderzocht moet worden.

6.3.2 Garantie

Binnen de garantieperiode zijn voor de machine grondige verplichte inspecties voorzien, die door bekwaam personeel van uw leverancier verricht moeten worden.

Eveneens moeten voor de motor de door de fabrikant voorgeschreven inspecties verricht worden.



Opmerking

De verplichte inspecties zijn dwingend voorgeschreven en de kosten worden doorbelast.

Het volgens voorschrift verrichten van de verplichte inspecties moet op de inspectiekaarten in de garantie- en overgaveoorkonde bevestigd worden.

Bij verzuim moet met beperkingen van de garantie rekening gehouden worden.

6 Service

6.4 Inspectiemiddelen

6.4.1 Bedrijfsstoffen

VOORZICHTIG	
	<p>Gevaar door minderwaardige oliemengelingen Machine kan beschadigd raken.</p> <ul style="list-style-type: none"> ▷ Bio-oliën van diverse producenten niet mengen. ▷ Bij de omschakeling van minerale op biologisch afbreekbare hydraulische olie moeten de installatie en de tank helemaal afgetapt, gereinigd en meermaals gespoeld worden. Vóór het omschakelen moet u nadere informatie opvragen bij uw verantwoordelijke Yanmar-dealer.
VOORZICHTIG	
	<p>Gevaar door verkeerde koelvloeistof / mengverhouding. De machine kan beschadigd worden.</p> <ul style="list-style-type: none"> ▷ Informatie over het koelsysteem vindt u in de handleiding en het onderhoudshandboek van de motorfabrikant.

Brandstofsificatie

Het gebruik van kwalitatief hoogwaardige brandstof is een voorwaarde om het opgegeven motorvermogen te bereiken.

Opmerking
 Er dient steeds brandstof met een zwavelgehalte van < 15ppm (ultra-low-sulfur diesel (ULSD)) gebruikt te worden.

Aanbevolen brandstofsificatie

- Dieselbrandstof met een zwavelgehalte van minder dan 15 ppm (ultra-low-sulfur diesel (ULSD)) gebruiken. Normen naleven.
- EN590
- ASTM D975 1-D, 2-D, S15
- JIS K2204 Graad 2

Opmerking
 Leef de aanwijzingen van de motorfabrikant inzake brandstofsificatie na.

**Specificatie van
smeerolie**

Het gebruik van kwalitatief hoogwaardige smeerolie, alsook de inachtneming van de voorgeschreven verversingsintervallen zijn voorwaarden om het opgegeven motorvermogen te halen.

**Opmerking**

Maak uitsluitend gebruik van de smeerolie die aanbevolen wordt door de motorfabrikant. Voor motoren met uitlaatsbehandeling mag uitsluitend smeerolie met de aanduiding 'Asvrij' (LA) gebruikt worden.



6 Service

Toepassing	Benaming	Specificatie, normen, kwaliteit	Opmerking
Motor	Dieselbrandstof	EN 590 (zwavelgehalte van < 10 mg/kg) ASTM D975 1-D S15 ASTM D975 2-D S15 (zwavelgehalte van < 15 mg/kg)	Zie ook de gebruikshandleiding van de motorfabrikant.
Motor	DEF, AdBlue®	Ureumoplossing 32,5 % DIN70070/ISO22241-1/ of ASTM D 7821	Zie ook de gebruikshandleiding van de motorfabrikant. Het verdunnen van de ureumoplossing met water of het gebruik van ureumoplossingen met een lagere ureumconcentratie dan 31,8Gew.-% is niet toegelaten.
Motor	Motorolie	DQC III LA DQC IV LA	Zie ook de gebruikshandleiding van de motorfabrikant.
Koeling voor motor	koelmiddel	Antivriesmiddel op ethyleenglycol-basis	Zie ook de gebruikshandleiding van de motorfabrikant.
Hydraulische installatie	Hydraulische olie of multigrade-motorolie	HVLP 46 of SAE 10W-40	Volgende viscositeitsgrenswaarden moeten in acht genomen worden (volgens ASTM 445): bij 100 °C min 8 mm ² /s (cSt) bij -10 °C ca.1500 mm ² /s (cSt)
	Biologisch afbreekbare hydraulische olie op synthetische esterbasis	Vulling volgens opgave van de klant. Merksticker op de machine. Bio-oliën van diverse producenten niet mengen.	Viscositeitswaarden zoals minerale hydrauliekolie. Bij het overgaan van minerale op biologisch afbreekbare hydraulische olie moet het systeem en de tank helemaal afgetapt, gereinigd en gespoeld worden. Vóór het omschakelen moet u nadere informatie opvragen bij uw verantwoordelijke Yanmar-dealer.
Assen, transmissie	Transmissieolie	SAE 85W-90LS API-GL 5	Aanbevolen alternatief SAE 90LS
Smeerplaatsen	Multi-purpose vet op lithium-zeepbasis	K2K-30 DIN 51825	

Tab. 6-2 Bedrijfsstoffen

Aanbevolen alternatieven voor andere temperatuurbereiken

Motorolie
hydraulische
olie

Motorolie volgens DQC II (DEUTZ Quality Class)	Hydraulische olie volgens DIN 51524.T3 HVLP
Temperatuur van de omgeving	Temperatuur van de omgeving

Afb. 6-1 Motorolie en hydraulische olie




6 Service


Vulhoeveelheden

 **Opmerking**
Voor andere oliën overleg plegen met Yanmar-Service.

Vulplek		in liter	Vulmiddel
Brandstoftank	ca.	160.0	Diesel
Motorolie (verversingshoeveelheid)	ca.	8.0	HD-olie
Hydraulische olie, tank en systeem	ca.	175.0	Hydraulische olie
Hydraulische olietank (verversingshoeveelheid)	ca.	110.0	Hydraulische olie
Stuur-vooras, B95W, B95W AL tussenhuis	ca.	7.4	Transmissieolie
Stuur-/vooras - B95W S tussenhuis	ca.	6.5	Transmissieolie
Stuur-vooras, B95W, B95W AL transmissie	ca.	0.9	Transmissieolie
Stuur-/vooras, B95W S Transmissie, schakelbaar	ca.	1.9	Transmissieolie
Stuur-/vooras, B95W, B95W AL, B95W S, wielnaven	ca.	0.5	Transmissieolie
Achteras, B95W, B95W S tussenhuis	ca.	8.0	Transmissieolie
Stuur-achteras, B95W AL tussenhuis	ca.	7.0	Transmissieolie
Achteras B95W, B95W S wielnaaf	ca.	2.2	Transmissieolie
Stuur-achteras, B95W AL wielnaaf	ca.	0.5	Transmissieolie
Zwenkaandrijving	Omloopsmering door hydraulisch systeem		
Bedrijfsrem	Voeding door hydraulisch systeem		
Motorkoelvloeistof	ca.	15.0	Water met corrosiewerend- en antivriesmiddel
AdBlue®-Tank	ca.	10.0	AdBlue®

Tab. 6-3 Vulhoeveelheden

 **Opmerking**
De aangegeven waarden zijn richtwaarden. De vulpeilindicatie is altijd maatgevend. Zie hoofdstuk 5.3.2 "Bedieningsconsole".

 **Opmerking**
AdBlue®-tankbeurt en minimale bijvulling. Zie hoofdstuk 6.7.7 "AdBlue®-systeem".

6.5 Smering

VOORZICHTIG	
	<p>Gevaar door vuil Vuil in het smeersysteem kan machineschade veroorzaken.</p> <p>▷ Beschadigde smeernippels direct vervangen en vetdoorvoer controleren!</p>



Opmerking

De aangegeven intervallen gelden voor éénploegendiensten. Onder speciale werkomstandigheden, bv. op zanderige ondergrond of bij verhoogde stofontwikkeling, moeten de smeetermijnen verkort worden om een zelfreiniging van de aansluitpunten te bereiken.

Smeermiddelen

Levensduur en inzetbaarheid van de machine hangen in hoge mate af van het gebruik van de voorgeschreven smeermiddelen en het aanhouden van de onderhoudsintervallen.

Bij het gebruik van smeermiddelen die niet aan onze aanbevelingen voldoen, kan er indirecte schade optreden, waarvoor wij niet aansprakelijk gesteld kunnen worden.



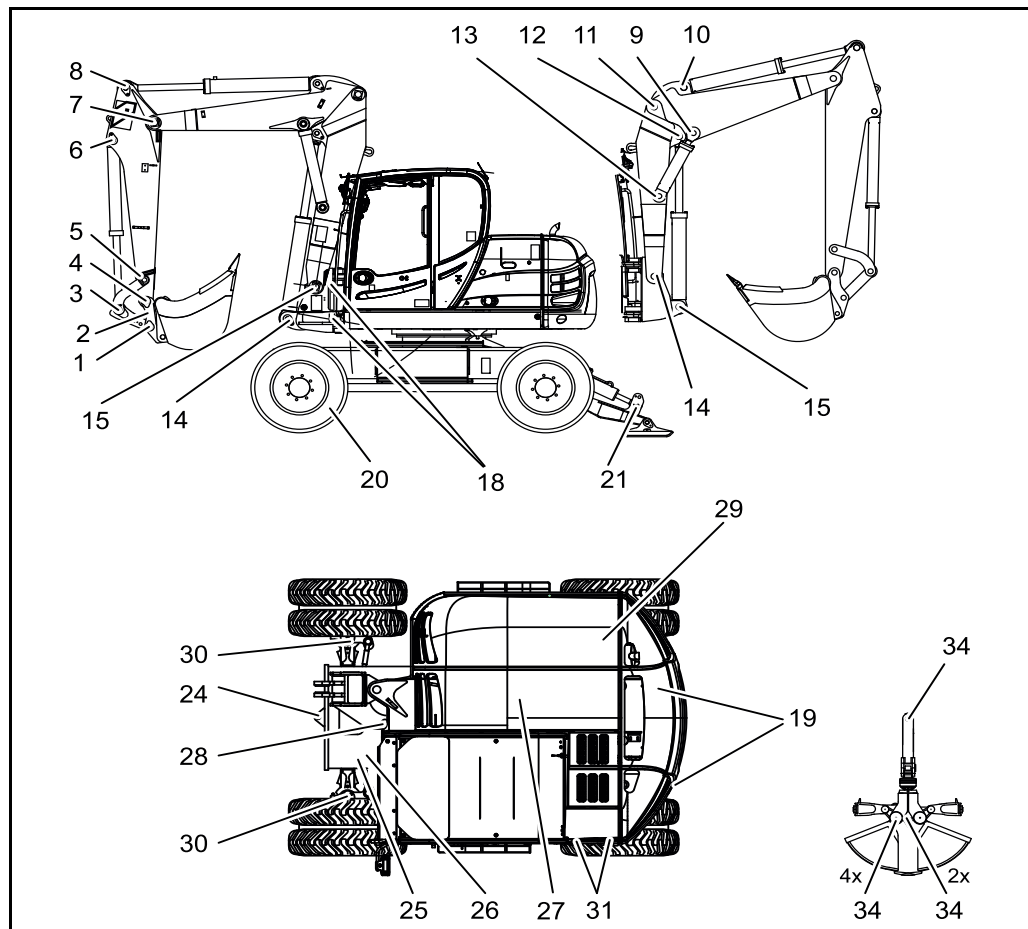
Opmerking

Smeer alle smeerpunten met multifunctioneel smeervet door. Smeermiddelspecificatie: Zie hoofdstuk 6.4.1 "Bedrijfsstoffen".

6 Service

6.5.1 Smeerschema

Smeerpuntenoverzicht



Afb. 6-2 Smeerschema

Alle smeerpunten met multipurpose-vet smeren

⚠ WAARSCHUWING	
	<p>Gevaar door zware last Machine-onderdelen kunnen zich ongecontroleerd bewegen. Gevaar voor zwaar letsel met de dood tot gevolg.</p> <p>▷ Voor het smeren van de snelwisselinstallatie: Voor het doorsmeren de bak op de grond zetten, het snelwisselsysteem openen - de pennen moeten helemaal ingeschoven zijn - en doorsmeren. Vervolgens snelwisselsysteem sluiten.</p>

⚠ WAARSCHUWING



Slipgevaar

De grond kan glad zijn door afgedropen vet.

▷ Verwijder tot slot het vet van de grond.

De aangegeven intervallen gelden bij éénploegendienst.

Item	Smeerpunt	Aantal	Dagelijks	Wekelijks	Pagina
1	Lepelarm - snelwisselaar	1		X	--
2	Snelwisseluitrusting	1		X	--
3	Bakcilinder - lepelarm - kipstang	3		X	--
4	Lepelarm - snelwisselaar	1		X	--
5	Lepelarm - kipstang	1		X	--
6	Bakcilinder - lepelarm	1		X	--
7	Tussengiek - lepelarm	1		X	--
8	Lepelcilinder - lepelarm	1		X	--
9	Tussengiekcilinder - tussengiek	2		X	--
10	Lepelcilinder - tussengiek	1		X	--
11	Tussengiek - giek	1		X	--
12	Hefcilinder - giek	1		X	--
13	Tussengiekcilinder - giek	2		X	--
14	Draaikolom - giek	1		X	--
15	Hefcilinder - draaikolom	1		X	--
18	Bovenwagen - draaikolom	2		X	--
19	Stempelpoot - onderwagen	2		X	--
20	Stempelcilinder - onderwagen	2		X	--
21	Stempelcilinder - stempelpoot	2		X	--
22	Stempelpoot - Achterschild/platen	2		X	--
24	Pendellager achter/voor voor vooras	2		X	--
25	Draaikrans - draaikranslager	1		X	188
26	Draaikrans - vertanding	1		X	188
27	Knikcilinder - bovenwagen (middenwand bij draaikolom)	1		X	--
28	Knikcilinder - draaikolom	1		X	--
29	Kapscharnieren	2		X	--
30	Stuurhuis ieder	2		X	--
31	Scharnieren voor onderhoudsklep / onderhoudstrap	2		X	--
	Speciale uitrusting				
34	Dubbelbakgrijper	11	X		--
35	Kantelbare slotenbak	2	X		--
36	Hydraulische cilinder kantelbare slotenbak	2	X		--

Tab. 6-4 Smeerschema

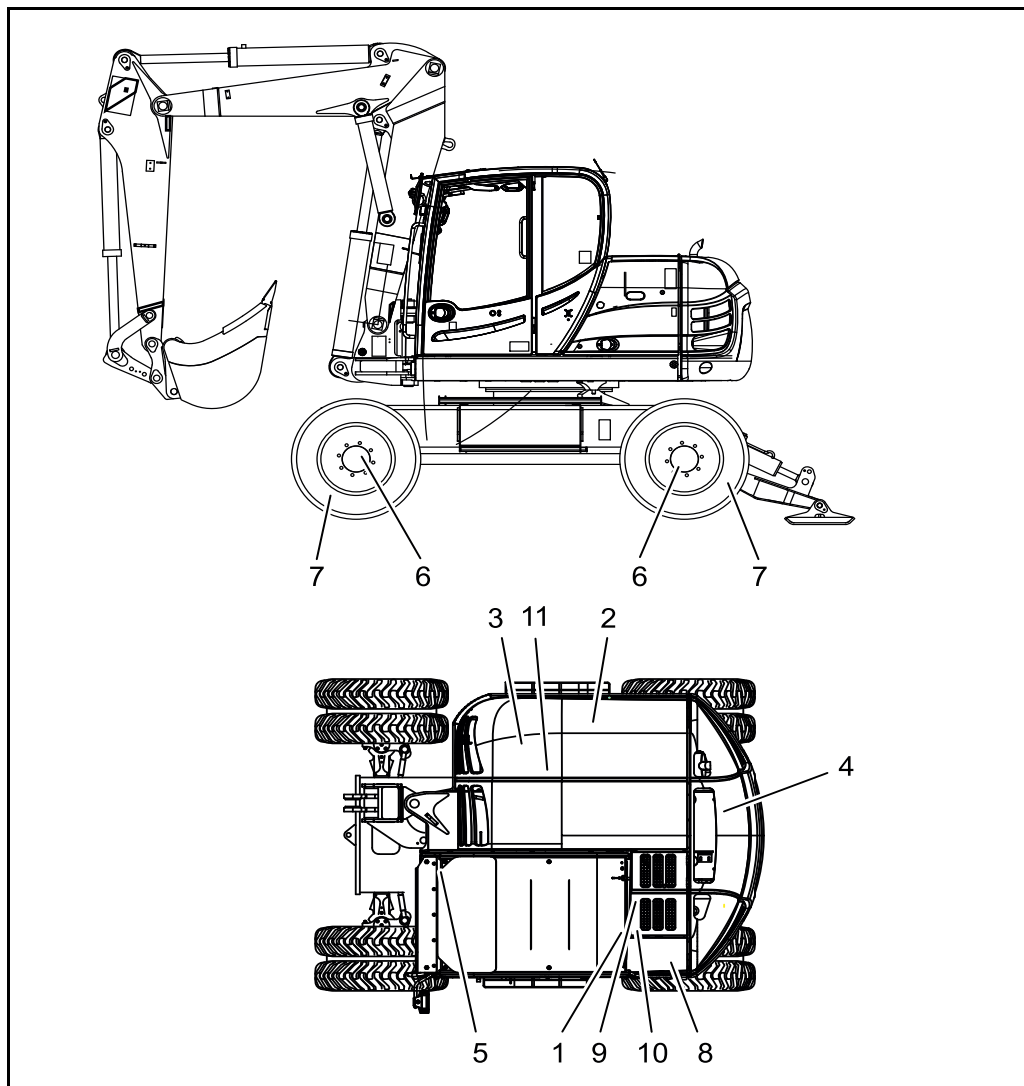
6 Service

6.6 Controle-, onderhouds- en inspectieschema

In het inspectieschema staan alle werkzaamheden opgesomd, die regelmatig aan de machine uitgevoerd moeten worden.

Door bekwaam servicepersoneel van uw dealer uit te voeren werkzaamheden:

6.6.1 Eerste inspectie (inspectie bij overhandiging)



Afb. 6-3 Eerste inspectie



Door bekwaam servicepersoneel van uw dealer uit te voeren werkzaamheden:

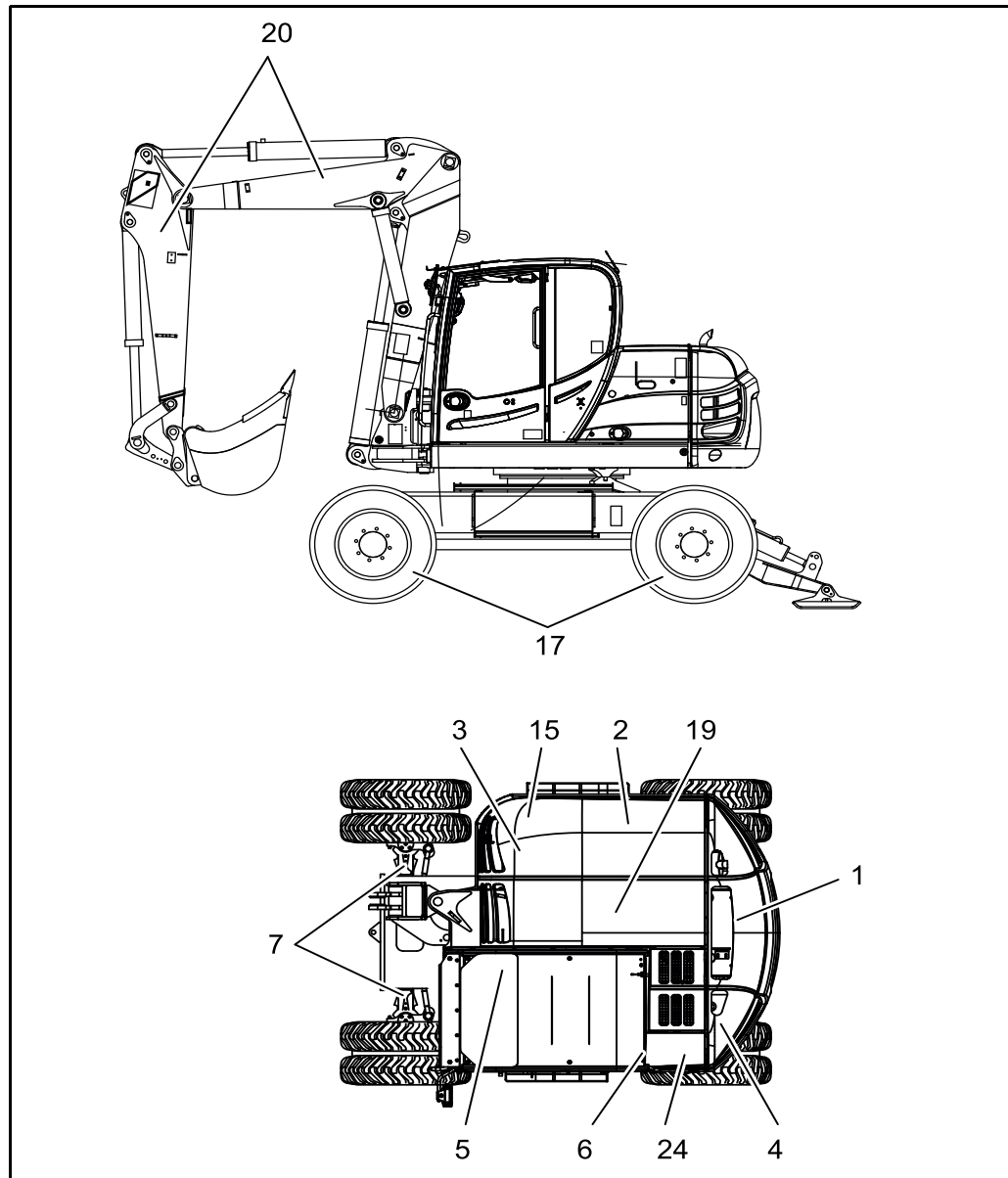
Item	Inspectie	Pagina
1	Controleren of de machinerelevante gebruikshandleiding aanwezig is bij de machine	---
2	Motoroliepeil controleren	134
3	Koelvloeistofpeil controleren	137
4	Hydraulisch-oliepeil controleren	166
5	Brandstofpeil controleren	148
6	Oliepeilcontrole assen	175
7	Bandenspanning en toestand van de banden controleren. Controleren of de wielmoeren goed vastzitten.	182
8	Accu vloeistofpeil en laadtoestand controleren Accu en kabelansluitingen controleren en indien nodig monteren	187
9	Ruitensproeierreservoir vullen	200
10	AdBlue®-niveau controleren	162
11	Spanning V-riem controleren	159
12	Alle slangverbindingen en klemmen op correct vastzitten controleren	---
13	Motorlager controleren	---
14	Motortoezicht of alarminstallatie door erkend personeel laten controleren	---
15	Eventueel beschikbare transportvoorzieningen verwijderen	---
16	Bewaarde motor uit de voorraad nemen	---
17	Proefdraaien	
18	Machine smeren (alle smeerpunten)	122
19	Testgang, hydraulische functiecontrole en testwerkzaamheden uitvoeren	---
20	Alle leidingen, slangen, cilinders, etc. op lekkages controleren	---
21	Elektrische controle- en waarschuwingsorganen, alsmede verlichting op werking controleren	---
22	Garantiekaart conform de voorschriften invullen en naar de firma Yanmar terugsturen	115

Tab. 6-5 Eerste inspectie

6 Service

6.6.2 Dagelijks en wekelijks uit te voeren werkzaamheden

Door het bedienend personeel uit te voeren controle- en onderhoudswerkzaamheden



Afb. 6-4 Controle- en onderhoudsplan voor dagelijkse en wekelijkse werkzaamheden



Dagelijks uit te voeren werkzaamheden

Item	Inspectie	Pagina
1	Hydraulisch oliepeil controleren	167
2	Motoroliepeil controleren	134
3	Koelvloeistofpeil controleren	137
4	Brandstofvoorfilter op waterinhoud controleren, indien nodig aftappen	158
5	Brandstofpeil controleren (tankmeter in de bedieningsconsole) AdBlue®-niveau controleren	148
6	Vloeistofpeil in het ruitensproeierreservoir controleren	200
7	Visuele controle (algemeen) bv. op materiaalscheuren, externe schade, losgekomen delen, volledigheid...	---
8	Controle op lekkage van leidingen, slangen, regeleenheden, hydraulische pompen, cilinders... uitvoeren Bij het aanhalen van slang- of leidingaansluitingen moeten de inschroefkoppelingen tegen verdraaien geborgd worden	---
9	Elektrische controle- en waarschuwingselementen en de verlichting controleren	187
10	Bedieningsorganen op werking controleren en indien nodig instellen	---
11	De machine volgens het smeerpuntenoverzicht doorsmeren	122
12	Elektrisch systeem controleren	---

Tab. 6-6 Dagelijks uit te voeren werkzaamheden

Wekelijks uit te voeren werkzaamheden

Item	Inspectie	Pagina
15	Koelribben van de combikoeler controleren Bij zichtbare stofontwikkeling de reinigingsintervallen verkorten	137
16	Deurvergrendeling op foutloze werking controleren	---
17	Bandenspanning en wielmoeren controleren	182
18	Bevestiging van de assen en van de cardanas controleren	175
19	Bevestiging van de zwenkaandrijving (hydraulische motor en tandwielkast) controleren	--
20	Lagerbussen en pennen van de werkuitrusting controleren	---
21	Hydraulische asvergrendeling controleren	173
22	Gasveren van de onderhoudsluiken en van de voorruit controleren op een probleemloze werking	---
23	Veiligheidsvoorzieningen op werking, toestand en volledigheid controleren	---
24	Functie 'Uitschakeling werkhydrauliek door onderhoudsklep' controleren	---
25	De machine volgens het smeerpuntenoverzicht smeren	122

Tab. 6-7 Wekelijks uit te voeren werkzaamheden



6 Service

6.6.3 Inspectieschema

Opmerking



Alle inspectiewerkzaamheden met bedrijfswarme machine uitvoeren.

Bij het gebruik van voorgeschreven dieselbrandstof en motorolie gelden de volgende intervallen.

Door bekwaam servicepersoneel van uw dealer uit te voeren werkzaamheden:

Pos	Inspectie o = controle, onderhoud x = vervangen	Gebruiksuren						Pagina
		na 100	om de 500	om de 1000	om de 3000	min. 2 x per jaar	min. 1 x per jaar	
1	Controleren of de machinerelevante gebruikshandleiding aanwezig is bij de machine	o	o					---
2	Motorolie verversen		x ¹⁾²⁾				x	135
3	Motoroliefilter vervangen		x ¹⁾²⁾				x	136
4	Brandstofvoorfilter - wateropvangbak ledigen. <i>Bij het aanspreken van het waarschuwingssysteem onmiddellijk aftappen.</i>		o				x	154
5	Brandstof-voorfilter vervangen			x			x	154
6	Brandstoffilter vervangen			x			x	156
7	Water uit brandstoftank aftappen	o	o			o		158
8	Aanzuigleidingen op beschadiging controleren (<i>bij beschadiging vervangen</i>)	o	o					143
9	Hoofdpatroon luchtfilter vervangen	volgens onderhoudsindicator					x	145
10	Veiligheidspatroon luchtfilter vervangen	indien nodig ¹⁾⁶⁾						146
11	Koelribben van de koeler reinigen Bij zichtbare stofontwikkeling de reinigingsintervallen verkorten	o	o			o		139
12	Bescherming tegen vorst van de koelvloeistof controleren		o				o	138
13	Koelmiddel vervangen of vernieuwen	indien nodig ⁶⁾						140
14	Wigribben en spanrollen controleren en indien nodig vervangen			o	x			159



Pos	Inspectie o = controle, onderhoud x = vervangen	Gebruiksuren					min. 1 x per jaar	Pagina
		na 100	om de 500	om de 1000	om de 3000	min. 2 x per jaar		
15	V-riemen controleren of vervangen (enkel optie airconditioning)		o	x				--
16	Motorlager (indien nodig) aanhalen (bij beschadiging vervangen)			o				---
17	Bevestigingen, slangverbindingen/ klemmen (bij beschadiging vervangen)			o				---
18	Motortoerental - hoog en laag stationair toerental controleren	o	o					
19	Filterinzet van de AdBlue®-pomp vervangen		x ⁶⁾					
20	Pompbevestiging controleren	o	o					---
21	Accuzuurpeil en aansluitingen controleren	o	o					196
22	Stoffilter vvoor cabineventilatie vervangen		x				x	199
23	Toestand van de banden, bandenspanning en bevestiging van de wielmoeren controleren	o	o					182
24	Bevestiging van de assen en van de cardanas controleren	o	o					---
25	Lagerbussen en pennen van de werkuitrusting controleren en evt. vernieuwen	o	o					---
26	Foutloze werking van de deurvergrendeling controleren en indien nodig vervangen	o	o					---
27	Elektrische controle- en waarschuwingselementen en de verlichting controleren	o	o					---
28	Bedieningsorganen op werking controleren en indien nodig instellen	o	o					---
29	Hydraulische asvergrendeling op werking controleren en plunjercilinders ontluichten	o	o					173
30	Werking van de stuurinrichting controleren	o	o					---
31	Toestand en werking van afstempeling controleren	o	o					---



6 Service

Pos	Inspectie o = controle, onderhoud x = vervangen	Gebruiksuren						Pagina
		na 100	om de 500	om de 1000	om de 3000	min. 2 x per jaar	min. 1 x per jaar	
32	Leidingbreukbeveiliging van de afstempeling controleren	o	o					174
33	Controle op lekkage van alle leidingen, slangen, bedieningskleppen, hydraulische pompen, cilinders... uitvoeren. Bij het aanhalen van slang- of leidingaansluitingen moeten de inschroefkoppelingen tegen verdraaien geborgd worden	o	o					---
34	Hydraulische olie - controle, resp. verversen	o	o	x ⁴⁾⁶⁾				166
35	Hydraulische olie - retourzuigfilterelement vervangen	x	volgens onderhoudsindicator				x	171
36	Beluchttingsfilter vervangen			x			x	199
37	Controleren of de bevestigingsbouten van de draaikrans goed vastzitten	o	o					188
38	Controleren of de bevestiging van de zwenkaandrijving (hydromotor en tandwielkast) goed vastzitten	o	o					188
39	Werking van de zwenkremmen controleren	o	o					
40	Werking van de remmen en remlamellenspeling controleren.	o	o					183
41	Differentieel - olie achteras: Controle resp. olieverversing	x		x			x	177
42	Differentieel - olie vooras Controle resp. olieverversing	x		x			x	177
43	Tandwielkast op vooras, oliepeilcontrole, resp. olieverversing	x		x			x	179
44	Wielnaven van de voor- en achteras, olie controleren resp. verversen	x		x			x	180
45	De machine volgens het smeerpuntenoverzicht smeren	o	o					122
46	Veiligheidsvoorzieningen op werking, toestand en volledigheid controleren	o	o					---



Pos	Inspectie o = controle, onderhoud x = vervangen	Gebruiksuren					min. 1 x per jaar	Pagina
		na 100	om de 500	om de 1000	om de 3000	min. 2 x per jaar		
47	Hydraulische functiecontrole met controle van de functies onder druk	o	o					---
48	Proefdraaien en testwerkzaamheden	o	o					---
49	Inspectiekaart affekenen en naar de fabrikant terugsturen	o	o ⁵⁾					115

1) Dieselmotor: Afhankelijk van de omstandigheden kan de smeeroliebelasting te hoog zijn. Hierbij en bij permanente omgevingstemperaturen onder -10 °C of bij smeerolietemperaturen onder 60 °C moet het interval voor het vervangen van de smeerolie worden gehalveerd.
 2) Dieselmotor: Vermelding van het smeerolievervalsingsinterval, gebaseerd op smeeroliekwaliteit DQC III.
 3) Dieselmotor: Basiscontrole na ongeveer 5000 bedrijfsuren. Het optimale tijdstip voor de basiscontrole wordt sterk beïnvloed door de belasting, de werkomstandigheden van de omgevingsomstandigheden en de verzorging in het onderhoud tijdens het gebruik. Uw Deutz-partner helpt u bij het bepalen van het optimale tijdstip voor de basiscontrole.
 4) Verlenging van de intervallen voor olie vervangen na olieanalyse en laboratoriumrapport. Zie hoofdstuk 6.3.1 "Regelmatige olie-analyses".
 5) Binnen de garantieperiode.
 6) Minimaal elke 2 jaar.

Tab. 6-8 Inspectieschema machine

6 Service

6.7 Onderhouds- en inspectiewerkzaamheden



⚠ WAARSCHUWING	
	<p>Gevaar door rondvliegende onderdelen. Bij het uitblazen met perslucht kunnen delen gaan rondvliegen en tot letsels aan de ogen leiden.</p> <p>▷ Persoonlijke beschermingsuitrusting dragen.</p>
VOORZICHTIG	
	<p>Schadelijke stoffen voor het milieu Milieuschade door voor het milieu schadelijke stoffen.</p> <p>▷ De oude olie niet in de grond weg laten lopen. ▷ Werkzaamheden (olie aftappen, filterpatroon demonteren) boven een opvangbak voor afgewerkte olie uitvoeren. ▷ Afgewerkte olie opvangen en conform de voorschriften milieuvriendelijk verwerken!</p>

- Opmerking**
- ➔ Alle onderhouds- en inspectiewerkzaamheden moeten volgens het inspectieschema uitgevoerd worden.
 Zie hoofdstuk 6.6 "Controle-, onderhouds- en inspectieschema".

6.7.1 Display

- Opmerking**
- ➔ Alle controlewerkzaamheden moeten bij een horizontaal staande en afgekoelde machine worden uitgevoerd.

Peil controleren

- ◆ Contact inschakelen
-  → *Het symbool "peil hydraulische olie" knippert rood op het display wanneer het minimumpeil is bereikt.*
-  → *Het symbool 'Koelvloeistofpeil' knippert geel op het display wanneer het minimumpeil is bereikt.*
- ◆ Indien nodig het ontoereikende medium bijvullen.

6.7.2 Motor

⚠ WAARSCHUWING	
	<p>Gevaar door hete olie en machinedelen Er bestaat gevaar op verbranding.</p> <ul style="list-style-type: none"> ▷ Schakel de motor uit. ▷ Huidcontact met olie, vet en hete machine-onderdelen voorkomen. ▷ Persoonlijke beschermingsuitrusting dragen. ▷ Niet roken en geen open vuur gebruiken, ▷ Bij kwetsuren een arts raadplegen.

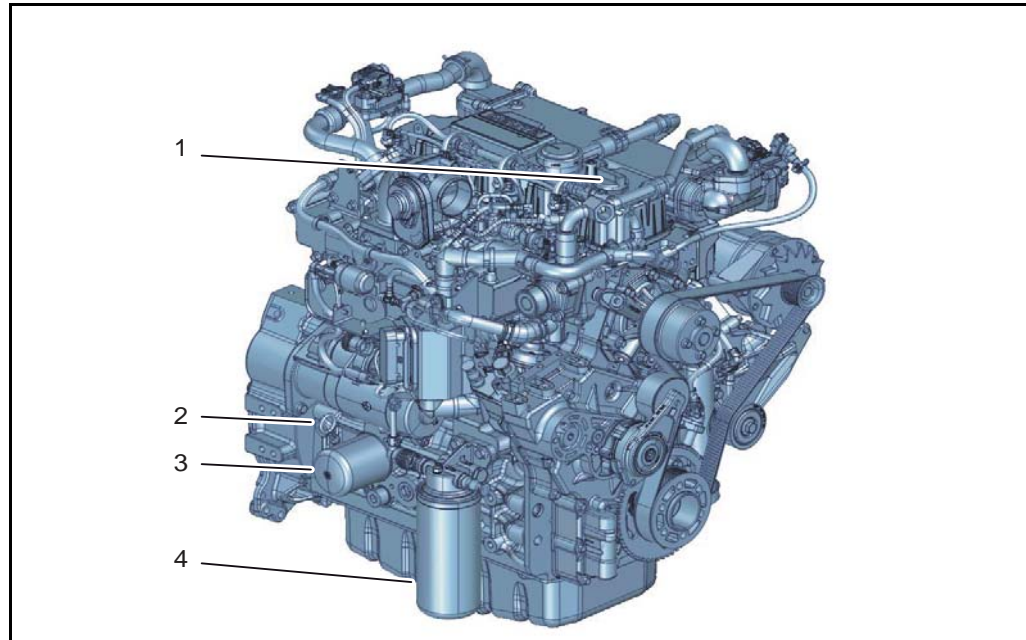
VOORZICHTIG	
	<p>Gevaar door milieuschadelijke stoffen. Oude olie kan in het milieu terechtkomen en aanzienlijke milieuschade veroorzaken.</p> <ul style="list-style-type: none"> ▷ De oude olie niet in de grond weg laten lopen. ▷ Werkzaamheden (olie aftappen, filterpatroon demonteren) boven een opvangbak voor afgewerkte olie uitvoeren. ▷ Afgewerkte olie opvangen en milieuvriendelijk verwerken.

- Omgeving van de betreffende onderdelen zorgvuldig reinigen.
- Vochtige plaatsen met perslucht droog blazen.
- Veiligheidsvoorschriften en landspecifieke voorschriften in verband met smeeroliën naleven.
- Uitstromende smeerolie en filterelementen volgens de voorschriften verwijderen. De oude smeerolie niet in de grond weg laten lopen.
- Na elke interventie laten proefdraaien. Daarbij op de dichtheid en smeeroliedruk letten en vervolgens het motoroliepeil controleren.
- Op uiterste properheid letten.

➔ Opmerking
 Leef ook de instructies in de handleiding van de motorfabrikant na!

6 Service

Motoroliepeil controleren



Afb. 6-5 Motoroliepeil controleren

- 1 Afsluitdeksel
- 2 Oliepeilstok
- 3 Motoroliefilter
- 4 Aftapplug voor olie

- ◆ Controleer het oliepeil bij horizontaal staande machine dagelijks vóór de start.
- ◆ Reinig de oliepeilstok (2) en schuif deze opnieuw in tot deze vergrendeld wordt.
→ *De kerven van de peilstok (2) geven het minimum en maximum oliepeil aan.*
- ◆ Schroef de dop (1) eraf en vul, indien nodig, motorolie uit een schoon vat bij.
- ◆ Sluit het afsluitdeksel.
- ◆ Na het bijvullen van de motorolie ten minste 5 minuten wachten, dan het motoroliepeil nogmaals controleren.



Motorolie verversen

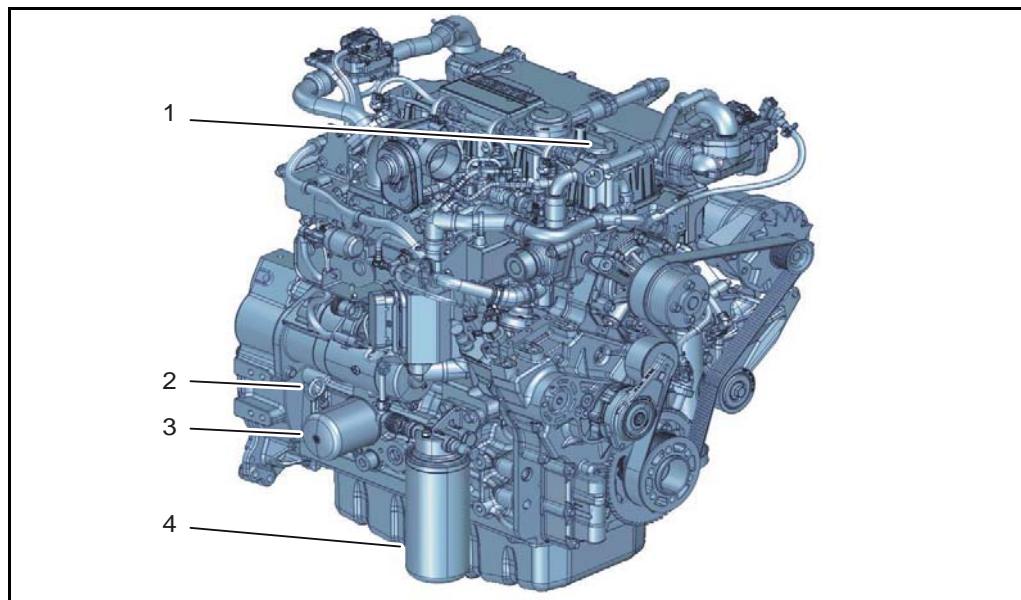
- ◆ Laat de aandrijfmotor warmdraaien tot de motorolie een temperatuur heeft van ongeveer 80 °C.
- ◆ Zet de machine horizontaal neer.
- ◆ Draai de bovenwagen 90° in vergelijking met de onderwagen.
- ◆ Zet de aandrijfmotor af.
- ◆ Zet er een geschikte olieopvangbak eronder.
- ◆ Schroef de olieaflaatschroef (4) los.
- ◆ Schroef een olieaflaatslang op de olieaflaatschroef (4).
- ◆ Laat de olie af en vang deze op.
- ◆ Verwijder de olieaflaatslang en schroef de olieaflaatschroef (4) opnieuw vast.
- ◆ Vervang de motoroliefilter (3).
→ *Zie hoofdstuk "Motoroliefilter vervangen".*
- ◆ Giet motorolie in de vulopening (1) tot de 'MAX'-markering op de oliepeilstok (2) bereikt is.
- ◆ Start de aandrijfmotor en laat deze onbelast ongeveer 2 minuten draaien.
- ◆ Zet de aandrijfmotor af en laat hem afkoelen.
- ◆ Controleer het oliepeil en vul eventueel de olie bij.

6 Service

Motoroliefilter vervangen

Iedere keer dat de motorolie ververs wordt, moet ook het motoroliefilter vervangen worden.

VOORZICHTIG	
	<p>Gevaar op motorschade Het motorsysteem is zeer gevoelig en kan door vuil beschadigd worden.</p> <p>▷ Nieuwe filter niet voorvullen met olie.</p>



Afb. 6-6 Motoroliefilter vervangen

- 1 Afsluitdeksel
- 2 Oliepeilstok
- 3 Motoroliefilter
- 4 Aftapplug voor olie

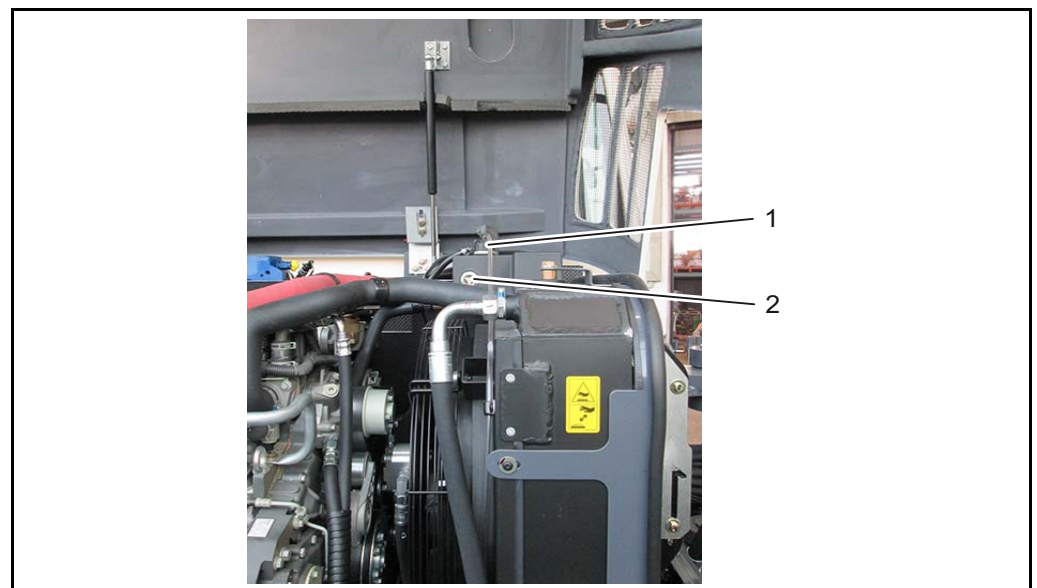
- ◆ Plaats een opvangbak onder het motoroliefilter (3).
- ◆ Reinig het motoroliefilter van buiten.
- ◆ Maak de filterpatroon los met in de handel verkrijgbaar gereedschap en schroef het eraf. Controleer of de bevestigingsmof vast in de filterkop zit.
- ◆ Van de smeeroil die eruitloopt op.
- ◆ Reinig de afdichtingsvlakken van de filterhouders met een vezelvrije, zuivere doek.
- ◆ Verwerk de filterpatroon volgens de voorschriften milieuvriendelijk.
- ◆ Smeer de dichting van het nieuwe filterpatroon lichtjes in met olie.
- ◆ Schroef de nieuwe filter met de hand vast, tot de dichting aansluit.
- ◆ Schroef de filter vast met een draaimoment van ca. 10 - 12 Nm.
- ◆ Voer een testgang uit.
- ◆ Controleer het motoroliefilterpatroon op lekkage.

6.7.3 Motorkoelsysteem

- Veiligheidsvoorschriften en landspecifieke voorschriften in verband met koelmiddelen naleven.
- Uitstromende koelvloeistoffen in overeenstemming met de voorschriften verwijderen en niet naar de bodem laten zakken.
- Motor nooit zonder koelvloeistof gebruiken, zelfs niet kortstondig.

Koelvloeistofpeil controleren en bijvullen

⚠ WAARSCHUWING	
	<p>Gevaar door hete olie en machinedelen Er bestaat risico op verbranding.</p> <ul style="list-style-type: none"> ▷ Koelerdeksel enkel openen wanneer de motor afgekoeld is. ▷ Huidcontact met koelmiddel en machine-onderdelen voorkomen. ▷ Persoonlijke beschermingsuitrusting dragen. ▷ Bij kwetsuren een arts raadplegen.



Afb. 6-7 Koelvloeistofpeil controleren

- 1 Radiateurdop
- 2 Peilvenster



Opmerking

Bijvullen met een mengsel van 50 % water en 50% antivries.
 Zie hoofdstuk "Vulhoeveelheden".



6 Service

- ◆ Dop (1) losdraaien en koelvloeistofpeil corrigeren.
- ◆ Koelvloeistofpeil aflezen op kijkglas (2).
- *De expansietank moet bij afgekoelde motor halfvol zijn.*

Concentratie antivriesmiddel controleren

- ◆ Controleer vóór de aanvang van het koude seizoen de concentratie antivriesmiddel.
- ◆ De concentratie antivries wordt vanuit de fabriek op ca. -25 °C ingesteld.
- *Pas bij lage temperaturen het gehalte antivriesmiddel aan.*

Koelribben reinigen

VOORZICHTIG	
	<p>Gevaar op machineschade Een hete machine of draaiende motor kan bij reiniging beschadigd worden. Een sterkere druk bij de reiniging kan tot schade aan de koeler leiden.</p> <ul style="list-style-type: none"> ▷ Reinigingswerkzaamheden alleen bij uitgezette en afgekoelde motor uitvoeren. ▷ Bij reiniging voldoende afstand houden.
VOORZICHTIG	
	<p>Gevaar door oververhitting Door een vuile koeler kun de motor/ het hydraulisch systeem overhitten en ernstige schade aan de machine veroorzaakt worden.</p> <ul style="list-style-type: none"> ▷ Koeler zorgvuldig reinigen.
⚠ WAARSCHUWING	
	<p>Gevaar door rondvliegende onderdelen. Bij het uitblazen met perslucht kunnen delen gaan rondvliegen en tot letsels aan de ogen leiden.</p> <ul style="list-style-type: none"> ▷ Persoonlijke beschermingsuitrusting dragen.
⚠ WAARSCHUWING	
	<p>Gevaar door hete / bewegende machine-onderdelen Wanneer de machine in werking is kunnen de machinedelen zich bewegen. Ook wanneer de machine uitgeschakeld is kunnen de vloeistoffen/machine-onderdelen heet zijn. Gevaar op letsels en brandwonden.</p> <ul style="list-style-type: none"> ▷ Reinigingswerkzaamheden alleen bij uitgezette en afgekoelde motor uitvoeren.

- ◆ Reinig de combikoeler vanaf de uitlaatzijde met perslucht.
- ◆ Reilig indien nodig, b. v. bij met olie besmeurde koeler met een koudreiniger of stoomcleaner.
- *Plaats de machine daarbij op een met een olieafscheider uitgeruste wasplaats.*
- ◆ Breng na de reiniging de aandrijfmotor op bedrijfstemperatuur om de waterkoeler te drogen.

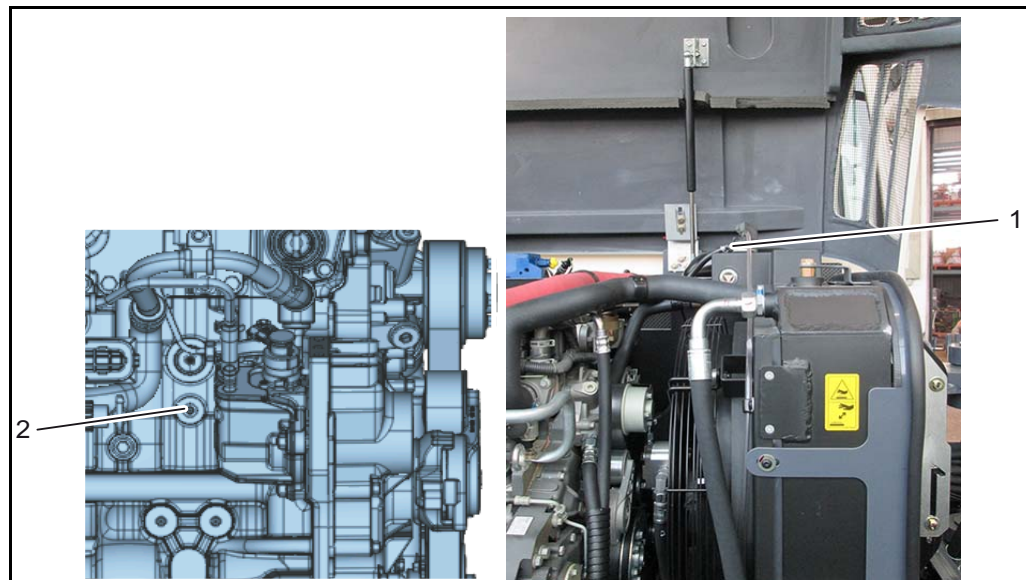
Omkeerventilatie (optie)

- ◆ Maak gebruik van de omkeerventilatie van de motor om eventueel vastklevend loof... van de koeler te verwijderen.
- *Zie hoofdstuk "Submenu Ventilatorbesturing".*

6 Service

Koelvloeistof verversen

⚠ WAARSCHUWING	
	<p>Gevaar door heet koelmiddel en machinedelen Er bestaat risico op verbranding.</p> <ul style="list-style-type: none"> ▷ Koelerdeksel enkel openen wanneer de motor afgekoeld is. ▷ Huidcontact met koelmiddel en machine-onderdelen voorkomen. ▷ Persoonlijke beschermingsuitrusting dragen. ▷ Bij kwetsuren een arts raadplegen.



Afb. 6-8 Koelvloeistof verversen

- 1 Deksel
- 2 Aftapplug

- ◆ Zet de machine horizontaal.
- ◆ Zet de aandrijfmotor af en laat het koelsysteem afkoelen.
- ◆ Zet een opvangbak onder de koeler.
- ◆ Draai de dop (1) op de waterkoeler voorzichtig open tot de druk in de waterkoeler afgebouwd is.
- ◆ Verwijder het deksel van de waterkoeler.
- ◆ Draai de wateraftapplug (2) op het cilinderblok eruit en laat de koelvloeistof af.
- ◆ Verwijder de aftapschroef op de waterkoeler en tap het koelmiddel af.
- ◆ Spoel indien nodig het koelsysteem met zuiver water.
- ◆ Monteer de aflatstoppen op de motor met afdichtmiddel.
- ◆ Monteer de aflatstoppen op de waterkoeler.
- ◆ Vul het koelsysteem met koelvloeistof (Zie hoofdstuk 6.4.1 "Bedrijfsstoffen".) en draai het deksel weer vast.



- ◆ Eventueel aanwezige verwarming inschakelen, zodat het verwarmingscircuit wordt gevuld en ontlucht.
- ◆ Start de motor en breng hem op bedrijfstemperatuur.
- ◆ Zet de aandrijfmotor af en laat hem afkoelen.
- ◆ Controleer het peil van het koelmiddel en vul koelmiddel bij (indien nodig meermaals).

6 Service

6.7.4 Luchtaanzuigstelsysteem

VOORZICHTIG	
	<p>Gevaar doordat er stof in de motor komt. De motor kan vuile lucht aanzuigen en zwaar beschadigd worden.</p> <ul style="list-style-type: none"> ▷ Onderhoudswerkzaamheden aan het luchtaanzuigstelsysteem alleen bij stilstand van de motor verrichten. ▷ De motor niet starten met een gedemonteerde filterpatroon. ▷ Alleen onbeschadigde luchtfilterpatronen monteren. ▷ Alleen kunststofborstels of borstels van natuurlijk materiaal gebruiken. ▷ Op uiterste properheid letten. Aanzuigopeningen sluiten.



Afb. 6-9 Onderhoud van de luchtfilter

1 Filterelement

Machine voorbereiden voor onderhoud

- ◆ Bovenwagen vanuit rijrichting ca. 75° naar rechts draaien.
- ◆ Plaats de werkuitrusting recht op de bovenwagen en plaats deze op de bodem.
- ◆ Zet de aandrijfmotor af.
- ◆ Open de motorkap.
- ◆ Vanaf de bodem kunt u nu de luchtfilterpatroon (1) vervangen.

Luchtaanzuiging controleren

- ◆ Reinig de luchtaanzuigruimte voor de luchtfilter van vervuiling (loof...).
- ◆ Controleer de bevestiging van het luchtfilter en de bevestigingsbanden op beschadiging.
- ◆ Controleer de luchtleiding tussen de luchtfilter en de motor op lekkage.
- ◆ Controleer de rubber delen op beschadiging.

Opmerking



Vervang defecte delen onmiddellijk.

Hoofdpatroon luchtfilter vervangen

VOORZICHTIG



Gevaar doordat er stof in de motor komt.

De motor kan vuile lucht aanzuigen en zwaar beschadigd worden.

- ▷ Onderhoudswerkzaamheden aan het luchtaanzuigstelsel alleen bij stilstand van de motor verrichten.
- ▷ De motor niet starten met een gedemonteerd filterpatroon.
- ▷ Alleen onbeschadigde luchtfilterpatronen monteren.



- ◆ Vervang het hoofdpatroon van de luchtfilter in overeenstemming met het hoofdstuk Onderhoud en inspectie of wanneer tijdens het gebruik de indicator voor het filteronderhoud in de bedieningsconsole oplicht.

Opmerking

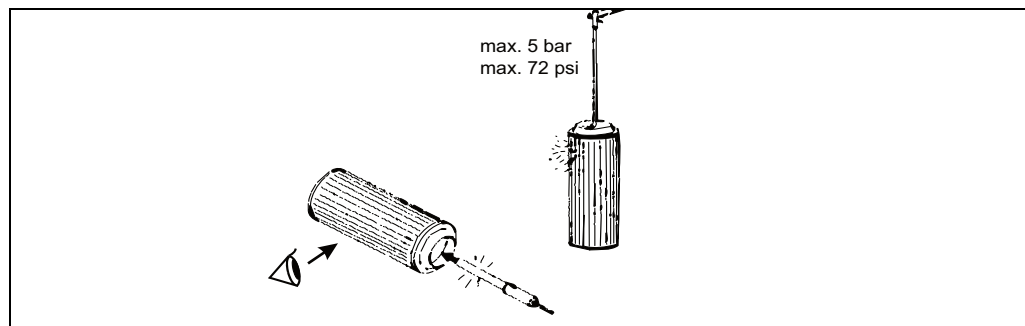


Een kortstondig uitstel van het onderhoudstijdstip heeft geen slechtere filterwerking tot gevolg.

6 Service

Hoofdpatroon reinigen

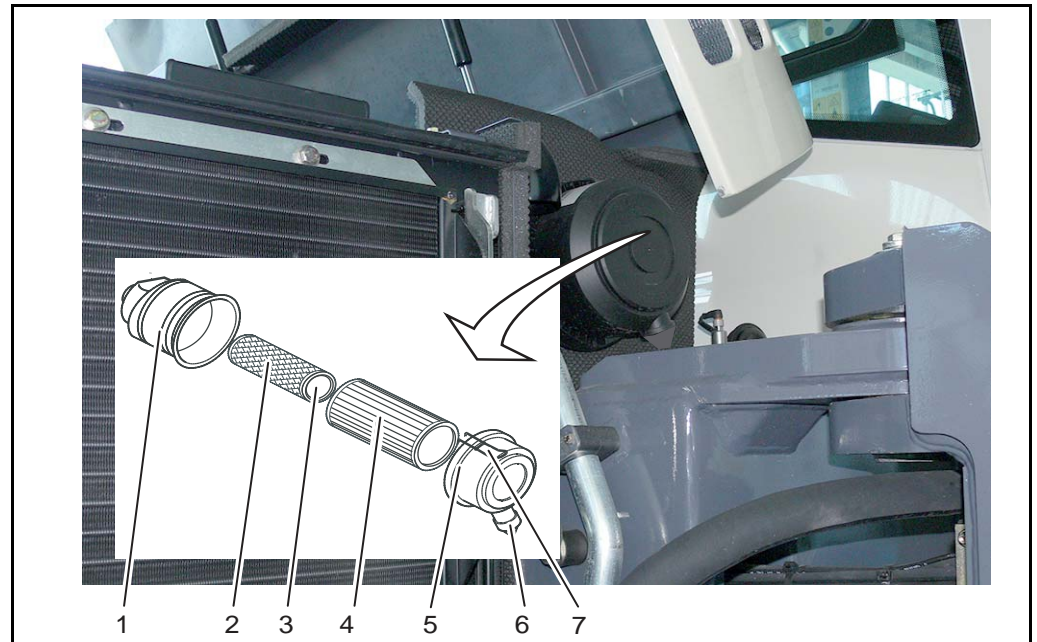
⚠ WAARSCHUWING	
	<p>Gevaar door rondvliegende onderdelen. Bij het uitblazen met perslucht kunnen delen gaan rondvliegen en tot letsels aan de ogen leiden.</p> <p>▷ Persoonlijke beschermingsuitrusting dragen.</p>
VOORZICHTIG	
	<p>Gevaar doordat er stof in de motor komt. De motor kan vuile lucht aanzuigen en zwaar beschadigd worden.</p> <p>▷ Onderhoudswerkzaamheden aan het luchtaanzuigstelsel alleen bij stilstand van de motor verrichten.</p> <p>▷ De motor niet starten met een gedemonteerde filterpatroon.</p> <p>▷ Alleen onbeschadigde luchtfilterpatronen monteren.</p> <p>▷ Het hoofdpatroon nooit bijvoorbeeld met benzine of hete vloeistoffen uitwassen of uitborstelen.</p> <p>▷ Zorg er bij het uitblazen voor dat er geen stof aan de binnenkant van de hoofdpatroon komt.</p>



Afb. 6-10 Hoofdpatroon reinigen

- ◆ Reinig de hoofdpatroon wanneer deze slechts een beetje vuil is. Vervang de hoofdpatroon wanneer deze erg vuil is.
- ◆ De hoofdpatroon kan indien nodig maximum vijfmaal gereinigd worden. Uiterlijk bij het bereiken van de maximale gebruiksduur van twee jaar moet deze vernieuwd worden. Noteer het aantal reinigingen.
- ◆ Voor de reiniging moet een buis op het persluchtpistool gezet worden, waarvan het uiteinde 90° gebogen is. Deze moet zo lang zijn, dat hij tot de bodem van de patroon reikt. Hoofdpatroon met droge perslucht (max. 5 bar) door op en neer bewegen en van binnen naar buiten uitblazen, tot er geen stofontwikkeling meer is.
- ◆ Controleer de gereinigde hoofdpatroon op beschadigingen aan de papierbalg en aan de rubber dichtingen. Scheuren en gaten in de papierbalg kunnen worden vastgesteld door het doorschijnen met een zaklamp.

Hoofdpatroon vervangen



Afb. 6-11 Hoofdpatroon vervangen

- 1 Filterbehuizing
- 2 Veiligheidspatroon
- 3 Moer
- 4 Hoofdpatroon
- 5 Deksel
- 6 Stofafscheider
- 7 Houdklem

- ◆ Open de klemmen (7) en haal het deksel (5) met stofafscheider eraf.
- ◆ Haal de luchtfilterpatroon (4) eruit met lichte draaibewegingen en verwijder het milieuvriendelijk.
- ◆ Noteer het onderhoud van het hoofdpatroon op de daarvoor bestemde markeervelden van de veiligheidspatroon (2).
- ◆ Reinig het filterhuis (1), met name de afdichtingsvlakken voor de luchtfilterpatroon, met een vochtige doek.
- ◆ Controleer de nieuwe luchtfilterpatroon op beschadiging.
- ◆ Monteer de nieuwe luchtfilterpatroon met een lichte draaibeweging in het filterhuis.
- ◆ Monteer het deksel met stofafscheider omlaag (let op de positie van de stofafscheider) en bevestig het met de klemmen.




6 Service

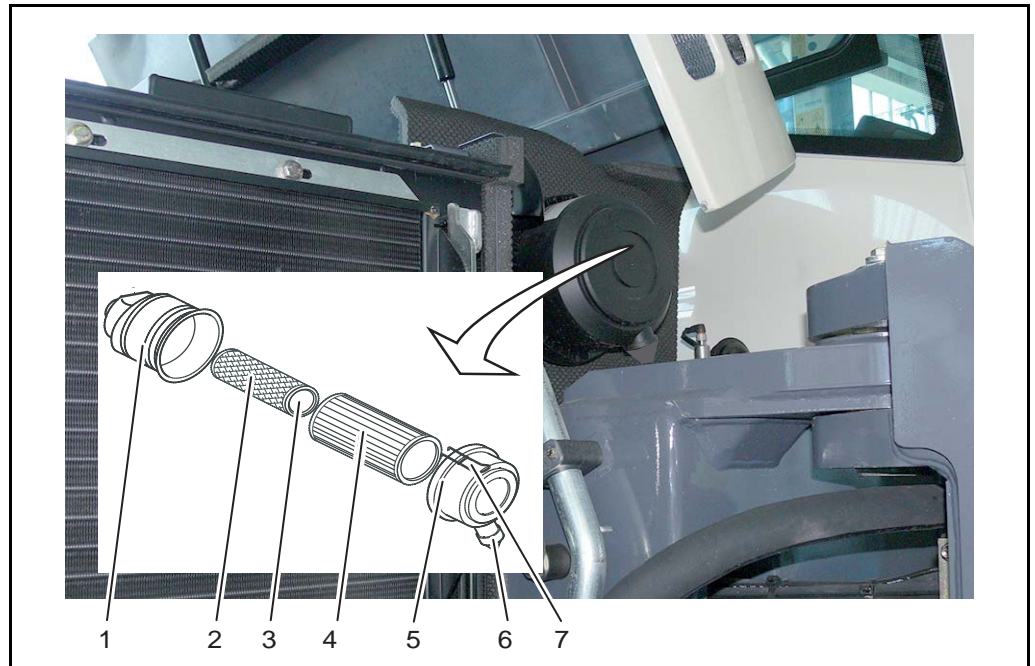
LuchtfILTER-veiligheidspatroon vervangen

- ◆ Vervang de veiligheidspatroon van de luchtfILTER:
 - na driemaal onderhoud van het hoofdpatroon
 - na maximaal 2 jaar gebruik
 - als na een succesvol onderhoud van de hoofdpatroon de onderhoudsindicator gelijk weer gaat branden
 - bij een defect hoofdpatroon,
 - bij een defecte veiligheidspatroon.

Veiligheidspatroon vervangen

VOORZICHTIG	
	<p>Gevaar door beschadigde veiligheidspatroon De motor kan vuile lucht aanzuigen en zwaar beschadigd worden.</p> <ul style="list-style-type: none"> ▷ Veiligheidspatroon niet reinigen. ▷ Steeds een nieuwe veiligheidspatroon monteren.

Veiligheidspat- roon vervangen



Afb. 6-12 Veiligheidspatroom vervangen

- 1 Filterbehuizing
- 2 Veiligheidspatroom
- 3 Moer
- 4 LuchtfILTERpatroom
- 5 Deksel
- 6 Stofafscheider
- 7 Houdklem

- ◆ Demonteer de hoofdpatroom. Zie hoofdstuk "Hoofdpatroom vervangen".
- ◆ Ontspan de moer (3).
- ◆ Haal de veiligheidspatroom (2) eruit door voorzichtig te draaien en te kantelen en verwijder hem milieuvriendelijk.
- ◆ Reinig het filterhuis (1), in het bijzonder de afdichtingsvlakken voor de patronen, met een vochtige doek.
- ◆ Monteer de nieuwe veiligheidspatroom met een lichte draaibeweging in het filterhuis.
- ◆ Monteer de hoofdpatroom in het filterhuis.
- ◆ Monteer het deksel met stofafscheider omlaag (let op de positie van de stofafscheider) en bevestig het met de klemmen.

6 Service

6.7.5 Brandstofsysteem

⚠ GEVAAR	
	<p>Gevaar door brandstof Brandstof en brandstofdamp zijn schadelijk voor de gezondheid en kunnen vlam vatten.</p> <ul style="list-style-type: none"> ▷ Schakel de motor uit. ▷ Persoonlijke beschermingsuitrusting dragen. ▷ Niet roken en geen open vuur gebruiken. ▷ Geen loszittende kleding dragen. ▷ Voorzichtig met hete brandstof.

- Bij het tanken en bij werken aan het brandstofsysteem op de uiterste properheid letten.
- Omgeving van de betreffende onderdelen zorgvuldig reinigen.
- Vochtige plaatsen met perslucht droog blazen.
- Veiligheidsvoorschriften en landspecifieke voorschriften in verband met brandstoffen naleven.
- Uitstromende brandstof en filterelementen volgens de voorschriften verwijderen. De brandstof niet in de grond weg laten lopen.
- Bij een nieuwe ingebruikname, na onderhoudswerken of leegrijden van de tank het brandstofsysteem ontlichten. Zie hoofdstuk "Brandstofsysteem ontlichten". Een extra ontlichting van het brandstofsysteem door een testloop van vijf minuten in de stationaire stand of met een beperkte last is dringend noodzakelijk.
- Op uiterste properheid letten. Voor de aanvang van de werken de motor en motorruimte reinigen en drogen. Zones in de motorruimte waarvan vuil kan loskomen, afdekken met nieuwe, propere folie. Luchtverontreinigingen (bv. stof, vuil, vocht) vermijden.
- Het brandstofsysteem dient dicht en gesloten te zijn. Visuele controle op lekken/beschadigingen aan het systeem uitvoeren.

Opmerking
 Tanken met AdBlue®. Zie hoofdstuk 6.7.7 "AdBlue®-systeem".

Opmerking
 Onderhoudstrap naar beneden klappen/inklappen. Zie hoofdstuk 6.7.5 "Brandstofsysteem".

Brandstof bijtanken

**Onderhoudstrap
inklappen**

⚠ WAARSCHUWING	
	<p>Gevaren bij het betreden van de machine Onderhoudstrap moet een vast afzetpunt hebben. Er bestaat kantelgevaar bij een niet vastzittende trap.</p> <ul style="list-style-type: none"> ▷ Controleer of de bovenwagen is rechtgezet voordat de onderhoudstrap wordt uitgeklapt.

VOORZICHTIG	
	<p>Gevaar door omhoog geklapte onderhoudstrap Naar beneden geklapte onderhoudstrap kan beschadigd worden wanneer de bovenwagen gedraaid wordt.</p> <ul style="list-style-type: none"> ▷ Na afloop van de onderhouds- en servicewerken de onderhoudsklep sluiten. ▷ Aan de opening (4) controleren of de onderhoudstrap in de veiligheidsvergrendeling is vastgeklemd. ▷ Onderhoudstrap wordt gebruikt voor het tanken van brandstof en AdBlue®, hydraulische oliestand controleren en reservoir ruitenwisservloeistof.

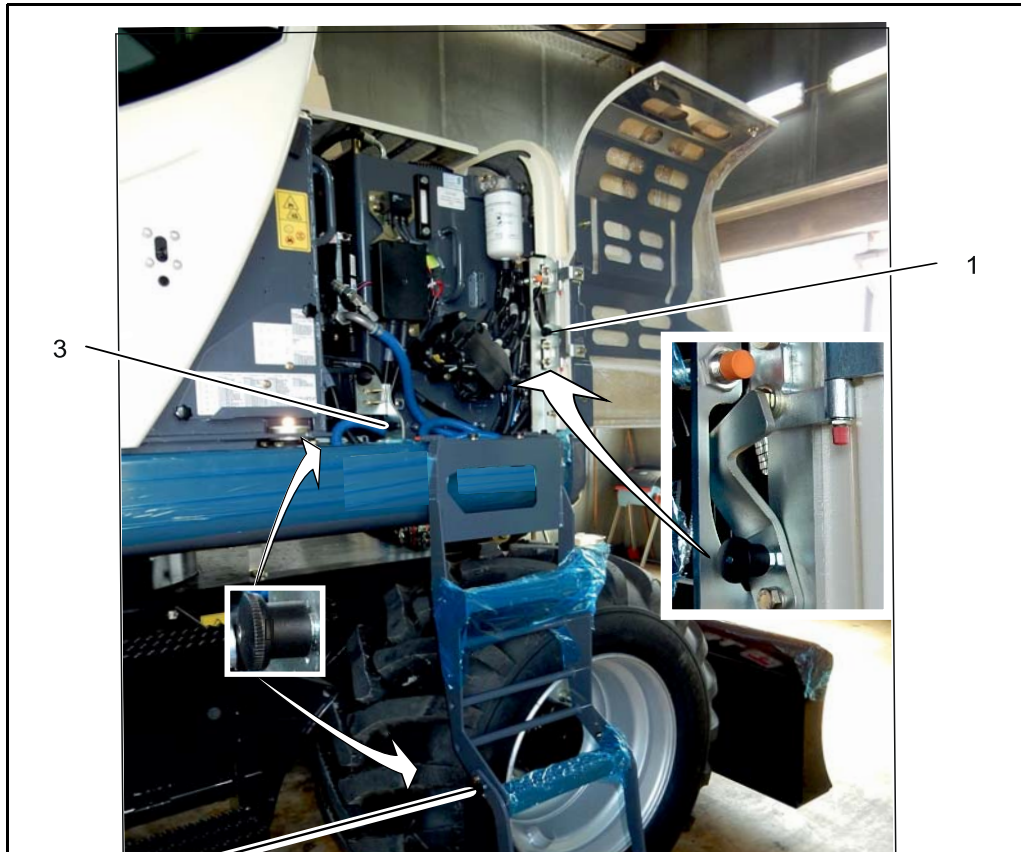


Afb. 6-13 Onderhoudsklep

- 1** Onderhoudsklep met greep
- 2** Extra trapje (enkel bij B110W)
- 3** Onderhoudstrap
- 4** Kast met zekeringen en relais

6 Service

Onderhoudstrap
naar beneden
klappen en
inklappen.

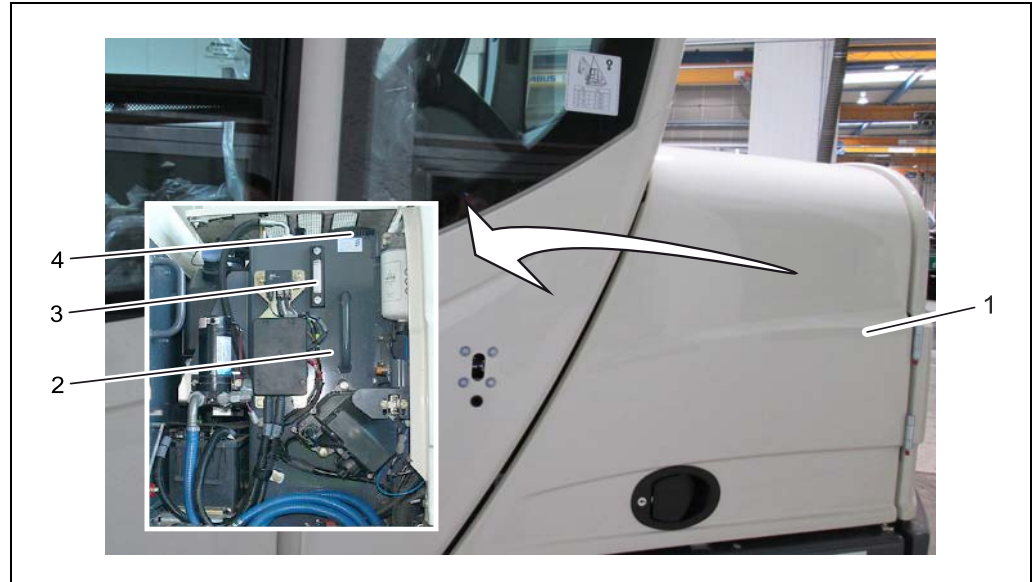


Afb. 6-14 Onderhoudstrap - vergrendelen

- 1 Veiligheidsbeugel - onderhoudsklep
- 2 Vergrendeling - extra trapje (enkel bij B110W)
- 3 Vergrendeling - onderhoudstrap

- ◆ Onderhoudsklep naar rechts openen, veiligheidsbeugel (1) ontgrendelen en inzetten.
- ◆ Onderhoudstrap (3) ontgrendelen en inklappen.
- ◆ Onderhoudstrap (2) ontgrendelen en inklappen.
- ◆ Bij het inklappen van de onderhoudstrappen erop letten dat de vergrendelingen (1), (2) en (3) ingrijpen.

Brandstofpeil controleren



Afb. 6-15 Brandstofsysteem

- 1 Zijkap/onderhoudsklep
- 2 Brandstoftank
- 3 Niveau-aanduiding
- 4 Vulopening

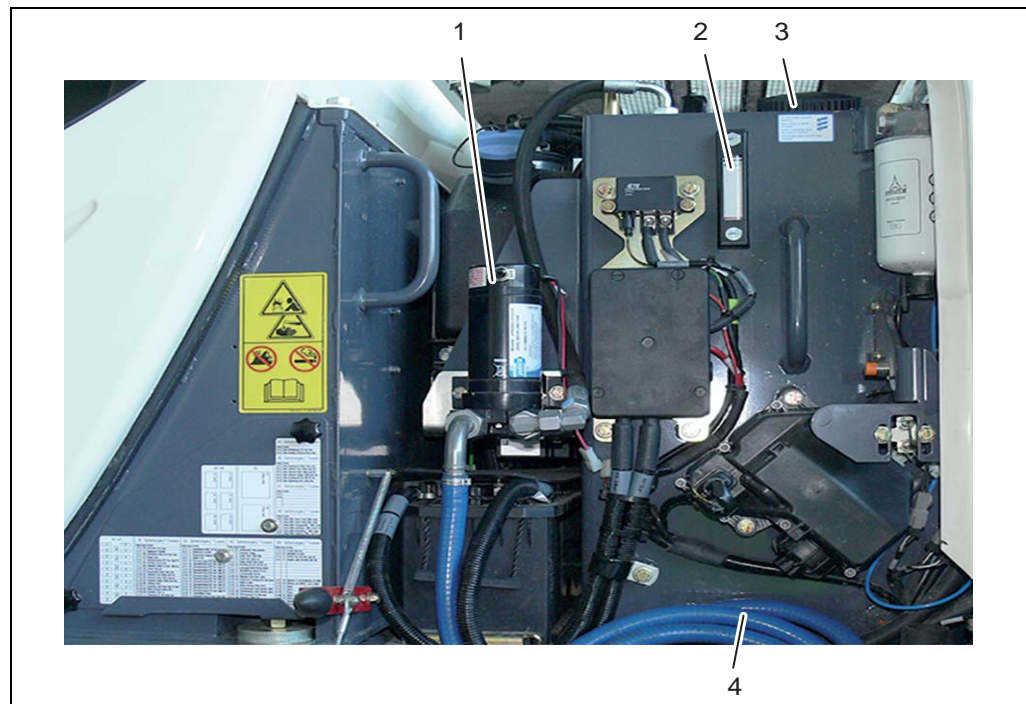


- ◆ Controleer het brandstofpeil op de meter in de Bedienconsole.
- ◆ Om vorming van condens tot aan de volgende inbedrijfstelling te voorkomen, tankt u brandstof na het dagelijkse gebruik via de vulopening (4).

6 Service

Brandstof bijvullen met elektrische tankpomp (optie)

⚠ WAARSCHUWING	
	<p>Gevaar door overdruk bij het tanken</p> <p>Bij het tanken met een elektrische tankpomp (optie) ontstaat in de tank een overdruk. De overdruk kan plots ontsnappen en tot ernstige verbrandingen of ontploffingen leiden.</p> <p>▷ Zorg ervoor dat u bij het tanken met de elektrische tankpomp het brandstofdeksel opent, zodat er geen overdruk ontstaat in de brandstoftank!</p>



Afb. 6-16 Brandstof bijvullen met elektrische tankpomp (optie)

- 1 Pomp - Aan-/uitschakelaar
- 2 Peilglas
- 3 Vulopening
- 4 Slanghaspel

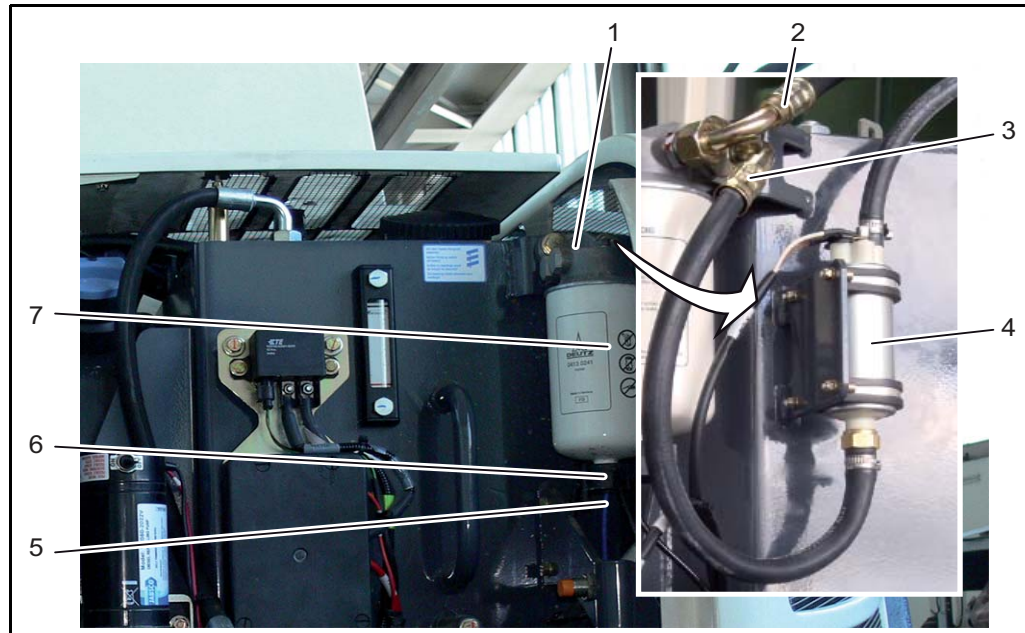


- ◆ Controleer het brandstofpeil op de meter in het instrumentenpaneel.
- ◆ Controleer het brandstofpeil op het peilglas (2).
- ◆ Open het deksel bij de vulopening (3).
- ◆ Steek de tankslang (4) in het met brandstof gevulde vat.
- ◆ Schakel de pomp (1) in.
- ◆ Schakel de pomp (1) wanneer het peilglas (2) gevuld is uit, om het overlopen te voorkomen.
- ◆ Sluit het deksel bij de vulopening (3).
- ◆ Wikkel de slang op de slanghaspel (4).

Om vorming van condens tot aan de volgende inbedrijfstelling te voorkomen, tankt u brandstof na het dagelijkse gebruik via de vulopening (3).

6 Service

Brandstofvoorfilter



Afb. 6-17 Brandstofvoorfilter

- 1 Ontluchtingsschroef
- 2 Brandstoftoevoer van brandstoftank
- 3 Brandstoftoevoer naar pomp
- 4 Brandstoftransportpomp
- 5 Elektrische aansluiting voor de waterpeilsensor
- 6 Aftapplug
- 7 Filterpatroon

Wateropvangreservoir ledigen

- ◆ Zet de motor af.
- ◆ Maak de kabel los (5)
- ◆ Bevestig een slang aan de aftapplug (6) en plaats het andere uiteinde in een reservoir.
- ◆ Maak de aftapplug (6) los en laat de vloeistof af tot er schone dieselbrandstof uitstroomt.
- ◆ Monteer de aftapplug (6).
Aanhaalmoment: $1,6 \pm 0,3$ Nm
- ◆ Sluit de kabel (5) aan.



**Brandstofvoor-
filterinzet
vervangen**

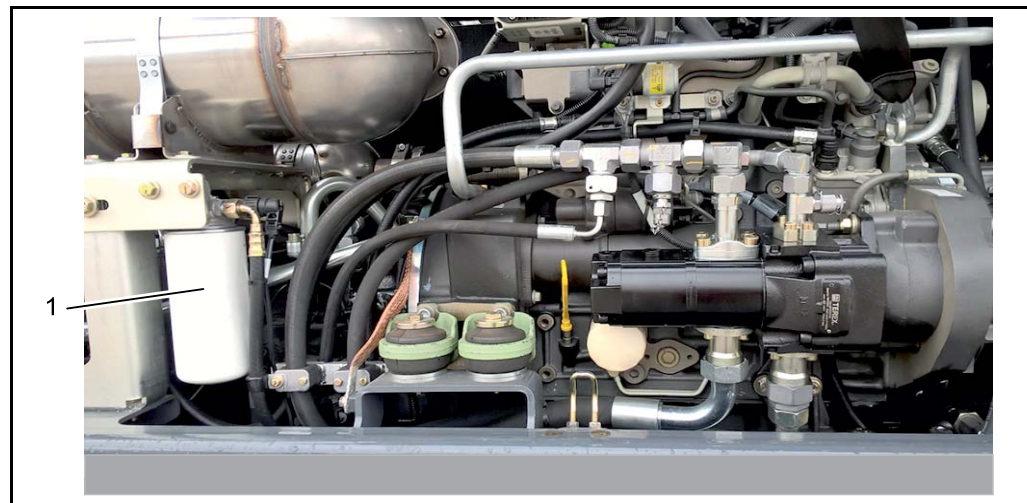
- ◆ Zet de motor af.
- ◆ Sluit de brandstoftoevoer naar de motor (bij hoogliggende tank) af.
- ◆ Maak de kabel los (5)
- ◆ Bevestig een slang aan de aftapplug (6) en plaats het andere uiteinde in een reservoir.
- ◆ Open de aftapplug (6) en laat de vloeistof af.
- ◆ Schroef de filterinzet (7) los.
- ◆ Reinig de afdichtingsvlakken van de nieuwe filterinzet en de overzijde van de filterkop.
- ◆ Bevochtig de afdichtingsvlakken van de filterinzet (7) lichtjes met brandstof.
- ◆ Monteer de filterinzet in wijzerzin. Draai deze vast tot een draaimoment van 17 - 18 Nm.
- ◆ Monteer de aftapplug (6).
Aanhaalmoment: $1,6 \pm 0,3$ Nm
- ◆ Sluit de kabel (5) aan.
- ◆ Open de brandstofkraan en ontlucht het systeem.
→ *Zie hoofdstuk "Brandstofsysteem ontlichten".*
- ◆ Start de motor.
- ◆ Controleer het systeem na de motorstart op lekken.

6 Service

Brandstoffilter vervangen

VOORZICHTIG	
	<p>Gevaar op motorschade Het brandstofsysteem is zeer gevoelig en kan door vuil beschadigd worden.</p> <p>▷ Nieuwe filter niet voorvullen met brandstof.</p>

VOORZICHTIG	
	<p>Gevaar door milieu-onvriendelijke stoffen. Brandstof kan in het milieu belanden en aanzienlijke milieuschade veroorzaken.</p> <p>▷ De brandstof niet in de grond weg laten lopen. ▷ Wanneer er brandstof bij betrokken is, de werken boven een opvangreservoir uitvoeren. ▷ Brandstof opvangen en conform de voorschriften verwijderen!</p>



Afb. 6-18 Brandstoffilter vervangen

1 Brandstoffwisselfilter

- ◆ Reinig het brandstoffilter van buiten.
- ◆ Schroef de filterpatroon (1) los.
- ◆ Vang de uilopende brandstof voorzichtig op.
- ◆ Verwerk de filterpatroon volgens de voorschriften milieuvriendelijk.
- ◆ Reinig de afdichtingsvlakken van de filterhouders met een vezelvrije, zuivere doek.
- ◆ Smeer de dichting van het nieuwe filterpatroon lichtjes in met olie.
- ◆ Schroef de nieuwe filter met de hand vast, tot de dichting aansluit.



- ◆ Schroef de filter met ca. 10 - 12 Nm vast.
- ◆ Ontlucht het brandstofsysteem.
- ◆ Voer een testgang uit.
- ◆ Controleer het filter op lekkage.
- ◆ Reinig de vulzeef en controleer deze op beschadigingen.



Opmerking

Een kortstondig uitstel van het onderhoudstijdstip heeft geen slechtere filterwerking tot gevolg.

Brandstofsysteem ontluchten

Het brandstofsysteem wordt via de elektrische brandstofpomp ontlucht.

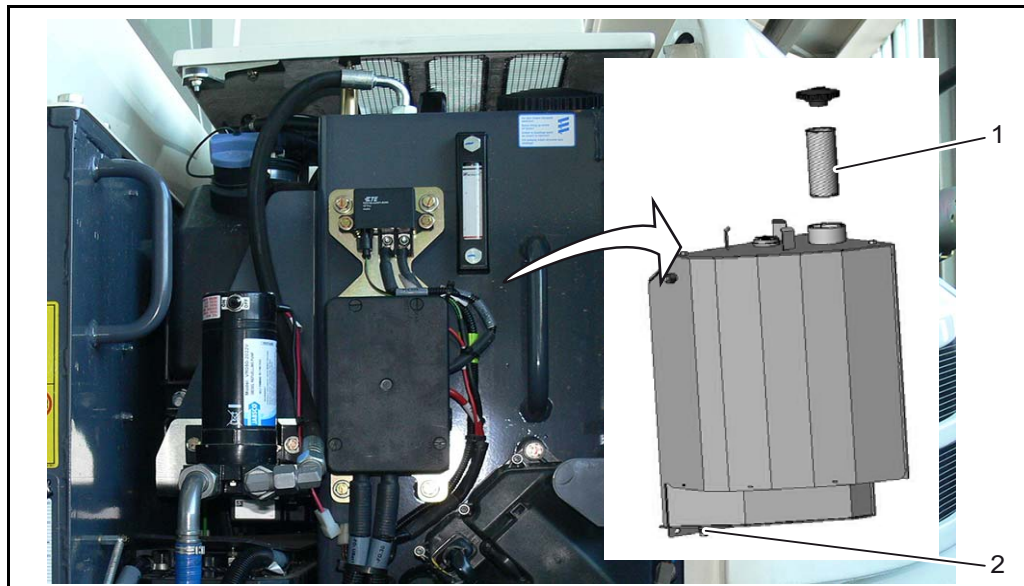
Om te verzekeren dat er geen foutmelding veroorzaakt wordt, mag tijdens het ontluchten niet getracht worden de motor te starten.

- ◆ Schakel de ontsteking in.
- *De elektronische brandstofpomp wordt voor 20 seconden ingeschakeld, om het brandstofsysteem te ontluchten en de nodige brandstofdruk af te bouwen.*
- ◆ Wacht tot de elektrische brandstofpomp van de stuurvoorziening uitgeschakeld wordt.
- ◆ Zet het contact uit.
- ◆ Herhaal deze stappen minstens 4 maal tot het brandstofsysteem ontlucht is.
- ◆ Controleer na de start van de motor de brandstofvoorfilter en de brandstoffilter op lekken.

6 Service

Water uit brandstoftank aftappen

VOORZICHTIG	
	<p>Gevaar door milieu-onvriendelijke stoffen. Brandstof kan in het milieu belanden en aanzienlijke milieuschade veroorzaken.</p> <ul style="list-style-type: none"> ▷ De brandstof niet in de grond weg laten lopen. ▷ Wanneer er brandstof bij betrokken is, de werken boven een opvangreservoir uitvoeren. ▷ Brandstof opvangen en conform de voorschriften verwijderen!



Afb. 6-19 Brandstoftank

- 1 Vulzeef
- 2 Wateraftappluggen

- ◆ Verwijder het deksel van de onderkant van de bovenwagen onder de brandstoftank.
- ◆ Laat water af uit de brandstoftank via de aftapplug (2), tot er dieselbrandstof uitkomt.
- ◆ Sluit de ontwateringsdop wanneer er brandstof uitstroomt.
- ◆ Reinig de vulzeef (1) en controleer deze op beschadigingen.

6.7.6 Poly-V-Belt

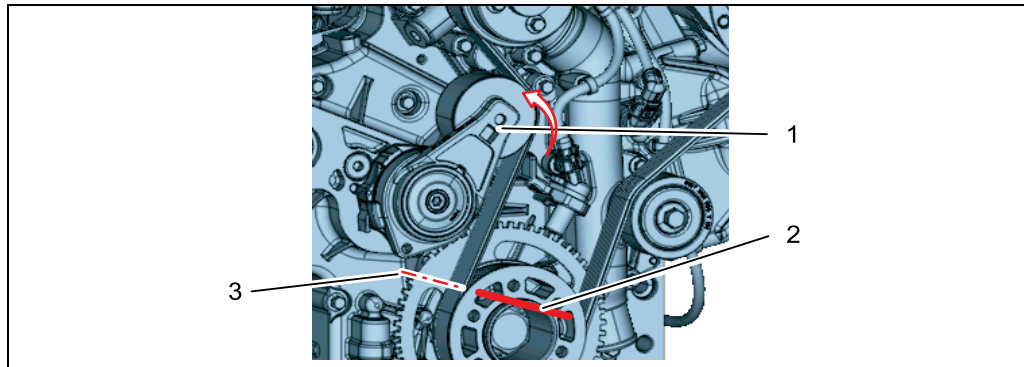
⚠ WAARSCHUWING	
	<p>Gevaar door bewegende machine-onderdelen Lichaamsdelen kunnen gekneld raken.</p> <ul style="list-style-type: none"> ▷ Poly-V-Belt alleen bij motorstilstand controleren of spannen. ▷ Motor tegen onbevoegd opstarten beveiligen.

Poly-V-Belt controleren

- ◆ Controleer de Poly-V-Belt over de gehele omvang op beschadiging.
- ◆ Vervang een versleten of beschadigde Poly-V-Belt onmiddellijk.
- ◆ Monteer eventueel gedemonteerde veiligheidsinrichtingen.
- ◆ Controleer bij de nieuwe Poly-V-Belt de juiste zitting en spanning na 15 minuten.

6 Service

Poly-V-Belt vervangen

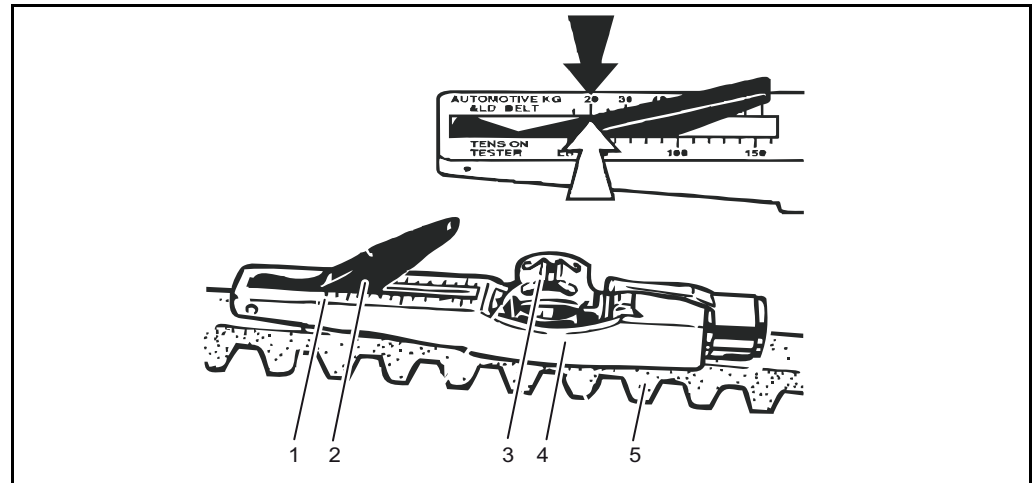


Afb. 6-20 Poly-V-Belt

- 1** Spanrol
- 2** Veiligheidspen
- 3** Montagegat

- ◆ Zet de motor af en trek de sleutel uit het contact.
- ◆ Open de motorkap.
- ◆ Druk de spanrol (1) met een dopsleutel in de richting van de pijl tot er een veiligheidspen (2) in het montagegat (3) bevestigd kan worden.
- *De Poly-V-Belt is op dit moment spanningvrij.*
- ◆ Verwijder de Poly-V-Belt eerst van de kleinste rol, resp. van de spanrol.
- ◆ Leg er een nieuwe Poly-V-Belt erop.
- ◆ Hou de spanrol (1) tegen door middel van de dopsleutel en verwijder de veiligheidspen (2).
- ◆ Span de Poly-V-Belt aan met behulp van de spanrol (1) en de dopsleutel.
- ◆ Controleer of de Poly-V-Belt correct in zijn geleider ligt.
- ◆ Sluit de motorkap.

Riemspanning controleren



Afb. 6-21 Poly-V-Belt

- 1 Schaal
- 2 Weergave-arm
- 3 Druktoets
- 4 Besturing
- 5 Poly-V-Belt

Spanning Poly-V-Belt voorspannen/naspannen:

650 N \pm 50 N / 400 N \pm 50 N

- ◆ Laat de weergavearm (2) in de meetvoorziening.
- ◆ Leg de besturing (4) tussen twee riemschijven op de Poly-V-Belt. Daarbij dient de aanslag zijdelings te liggen.
- ◆ Druk de druktoets (3) gelijkmatig in en in de rechterhoek tot de Poly-V-Belt, tot de veer hoorbaar of voelbaar losspringt.
- ◆ Zet het meettoestel voorzichtig in zonder de positie van de weergavearm (2) te wijzigen.
- ◆ Lees de meetwaarde op het snijpunt van pijl/schaal (5) en weergavearm (2).
- ◆ Span deze aan en herhaal de meting.

Het meetapparaat voor de riemsparing is verkrijgbaar via uw DEUTZ-partner.

6 Service

6.7.7 AdBlue®-systeem

Opmerking



Nadat de motor uitgeschakeld wordt, zuigt de pomp ongeveer nog een minuut AdBlue® uit het systeem.

- ◆ Pas met de onderhoudswerkzaamheden beginnen wanneer de pomp alle AdBlue® uit het systeem gezogen heeft.
- ◆ Na het uitschakelen van de motor, de batterijschakelaar ten vroegste na 2 minuten losmaken.

▲ WAARSCHUWING



Gevaar door AdBlue®

Ammoniakdampen hebben een scherpe geur en kunnen de huid, ogen en slijmvliezen irriteren.

- ▷ Werk alleen in de open lucht of in een goed geventileerde ruimte.
- ▷ Draag een persoonlijke beschermende uitrusting (handschoenen, sluitende veiligheidsbril).
- ▷ Bij contact met de huid deze grondig met zeep en water wassen. Bij contact met de ogen minstens 15 minuten lang grondig uitspoelen onder stromend water.
- ▷ Bij contact onmiddellijk een arts raadplegen.
- ▷ Inslikken vermijden.
- ▷ Veiligheidsinformatieblad in acht nemen.

VOORZICHTIG



Gevaar op motorschade

Het AdBlue®-systeem is zeer gevoelig en kan door vuil beschadigd worden.

- ▷ Erop letten dat er geen koelwater, stof of andere verontreinigingen in het AdBlue®-systeem terechtkomen.

Bovendien bij het onderhoud resp. service op het volgende letten:

- *Dichtheid van het systeem (evt. lekkages, materiaalzwakte, etc.).*
- *Mechanische beschadigingen of overmatige belasting.*
- *Correcte montage/zitting van V-riemklemmen, houders, steekverbindingen, etc.*
- *Als er mogelijk vreemde stoffen in de gasafvoer of in de verbrandingsruimte zijn terechtgekomen, moet de motor zonder SCR-katalysator worden 'schoongedraaid'.*
- *Eventueel geconstateerde gebreken moeten absoluut vóór het opnieuw in gebruik nemen van het apparaat door de klant worden hersteld.*
- *Afdichtpunten van de behuizing moeten schoon zijn.*

AdBlue® bijvullen



Opmerking

Tanken met AdBlue®. Zie hoofdstuk 6.7.5 "Brandstofsysteem".



Opmerking

Onderhoudstrap naar beneden klappen/inklappen. Zie hoofdstuk 6.7.5 "Brandstofsysteem".

VOORZICHTIG



Gevaar op machineschade

Door verkeerd te tanken kan het uitlaatnabehandelingssysteem (SCR-systeem) beschadigd worden.

- ▷ In het geval een verkeerde tankbeurt mag het contact niet ingeschakeld worden en mag de motor in geen geval in bedrijf genomen worden. De toestand van het SCR-systeem dient in dit geval door de klantendienst gecontroleerd te worden en SCR-onderdelen dienen indien nodig vervangen te worden.



Opmerking

Het verdunnen van de ureumoplossing met water of het gebruik van ureumoplossingen met een lagere brandstofconcentratie dan 31,8Gew.-% is niet toegelaten.

- ▷ De ureumconcentratie wordt door de On Board Diagnose berekend en gecontroleerd. In het geval van het niet-naleven van de kwaliteitseisen volgt een prestatievermindering van de motor.

Tanken met uitgeschakelde motor



Opmerking

Het tanken mag enkel gebeuren wanneer de motor stil staat.

- ▷ De ureumoplossing mag niet door stof uit de omgeving vervuild worden.

Tanken met in bedrijf zijnde motor

Wanneer het tanken met stilstaande motor niet gegarandeerd kan worden, is een tankbeurt met in bedrijf zijnde motor enkel mits inachtneming van de volgende voorwaarden toegestaan.

- ◆ Constant toerental (+/- 50 min⁻¹)
- ◆ Constant draaimoment / constante motorbelasting
- ◆ Machine beweegt niet
- ◆ Stofvrije omgeving

6 Service

Minimum tankhoeveelheid

- ◆ Bij het tanken van een ureumoplossing dienen de minimum tankhoeveelheden nageleefd te worden.
- ◆ Het tanken onder de voorgeschreven minimum tankhoeveelheid is enkel toegelaten wanneer de tank op het moment van het tanken niet over voldoende vrij tankvolume beschikt.

Tankvolume	Minimum tankhoeveelheid
<20 Liter	5 liter AdBlue®, of volle tank
≥20 Liter	10 liter AdBlue®, of volle tank

AdBlue® bijvullen

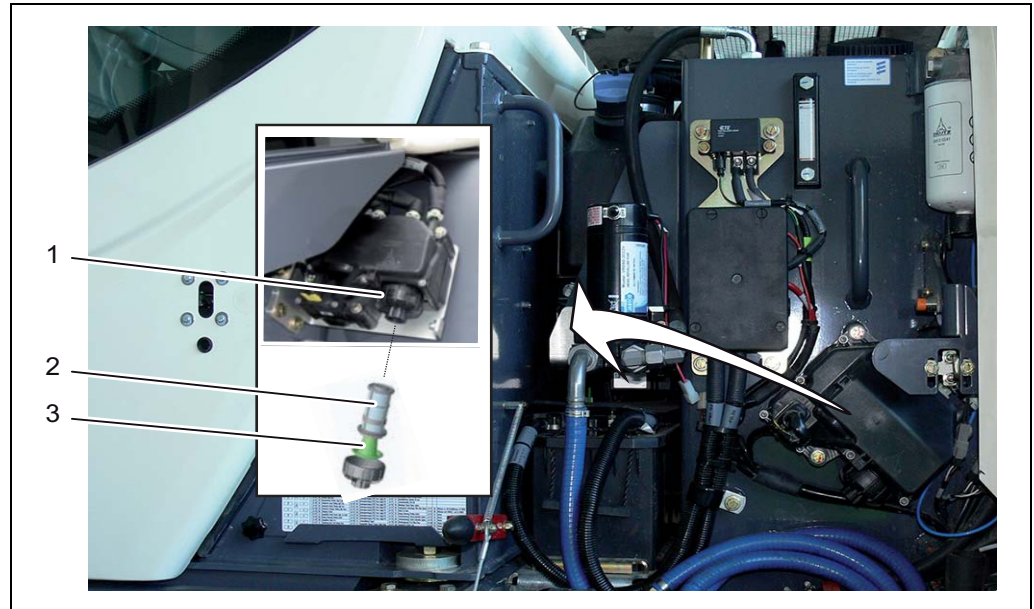


Afb. 6-22 AdBlue®-tank

1 Vuldeksel

- ◆ Controleer het AdBlue®-peil volgens de weergave in het combi-instrument.
- ◆ Vul de AdBlue® bij via de vulopening (1).

AdBlue®-filter vervangen



Afb. 6-23 AdBlue®-filter

- 1 Deksel
- 2 Filterelement
- 3 Compensatie-element

- ◆ Deksel (1) demonteren en op barsten controleren. Defect deksel vervangen.
- ◆ Filterelement (2) uit het compensatie-element (3) trekken en afvoeren.
- ◆ Nieuw compensatie-element (3) en filterelement (2) plaatsen.
- ◆ Deksel (1) monteren. Aanhaalmoment: $22,5 \pm 2,5$ Nm.

6 Service

6.7.8 Hydraulische-olietank

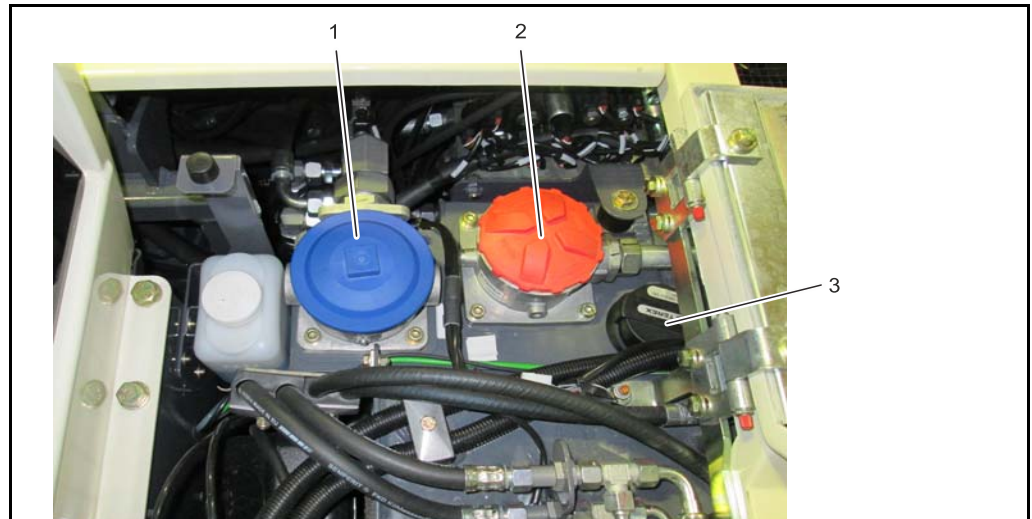
⚠ WAARSCHUWING	
	<p>Risico door hete olie en machineonderdelen en onder druk staand hydraulisch systeem Er bestaat risico op verbranding. Risico op ernstige letsels door in de huid dringende hydraulische olie.</p> <ul style="list-style-type: none"> ▷ Maak het hydraulisch systeem bij onderhouds- en servicewerkzaamheden drukloos. Daarvoor moet u met een uitgeschakelde aandrijfmotor de werkuitrusting op de grond zetten en alle hydraulische bedieningshendels zolang bedienen, tot het hydraulische systeem drukloos is. ▷ Huidcontact met olie, vet en machine-onderdelen voorkomen. ▷ Persoonlijke beschermingsuitrusting dragen. ▷ Bij kwetsuren een arts raadplegen.

Hydraulisch oliepeil controleren

-
- Opmerking**
- Plaats de machine rechtop.
 - Zet de werkinrichting gestrekt neer op de grond.
 - Trek de bak- en baksteelcilinder volledig in en laat de giek volledig naar links gekanteld op de grond zakken.
 - Zet het dozerblad op de grond.
-

-
- Opmerking**
- Onderhoudstrap naar beneden klappen/inklappen. Zie hoofdstuk 6.7.5 "Brandstofsysteem".
-

Hydraulisch oliepeil controleren



Afb. 6-24 Hydraulische-olietank

- 1 Retourfilter
- 2 Aanzuigfilter
- 3 Beluchtungsfilter



Afb. 6-25 Tank voor hydraulische olie - peilvenster

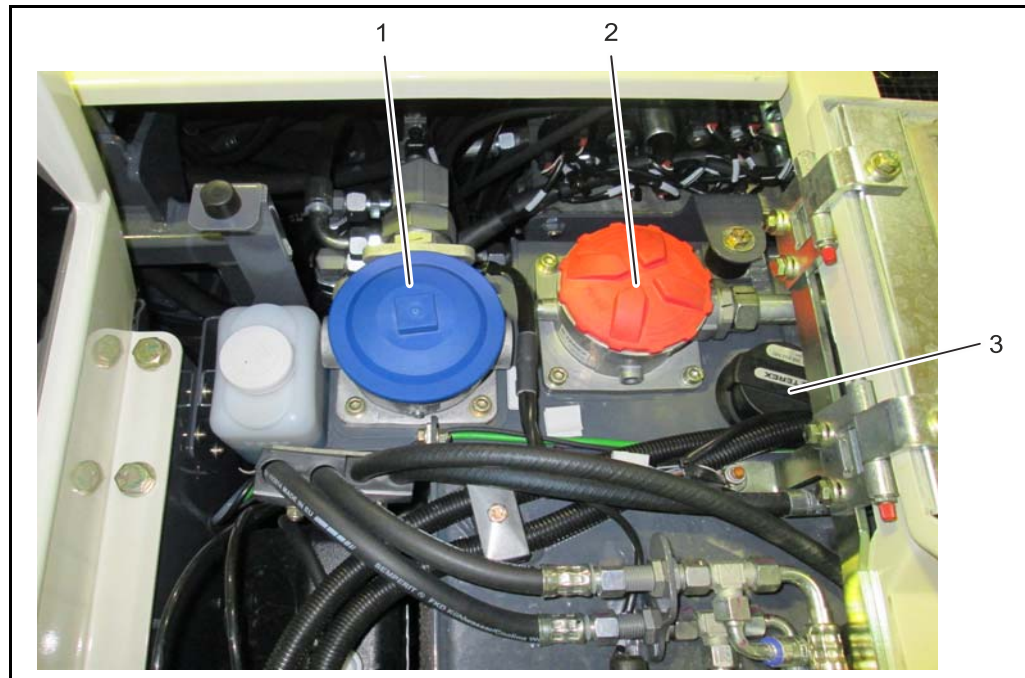
1 Peilglas

- ◆ Controleer het peil van de hydraulische olie op het peilglas (1), (bevindt zich aan de linker machinekant door achterkapopening zichtbaar), vul eventueel hydraulische olie bij. Let erop dat het niveau van de hydraulische olie in het bovenste derde van het peilglas staat.

6 Service

Hydraulische olie verversen

VOORZICHTIG	
	<p>Gevaar door milieu-onvriendelijke stoffen. Oude olie kan in het milieu terechtkomen en aanzienlijke milieuschade veroorzaken.</p> <ul style="list-style-type: none"> ▷ De oude olie niet in de grond weg laten lopen. ▷ Werkzaamheden (olie aftappen, filterpatroon demonteren) boven een opvangbak voor afgewerkte olie uitvoeren. ▷ Afgewerkte olie opvangen en milieuvriendelijk verwerken.



Afb. 6-26 Hydraulische-olietank

- 1** Terugloopfilter
- 2** Aanzuigfilter
- 3** Ontluchtingsfilter



Hydraulische olie aflaten

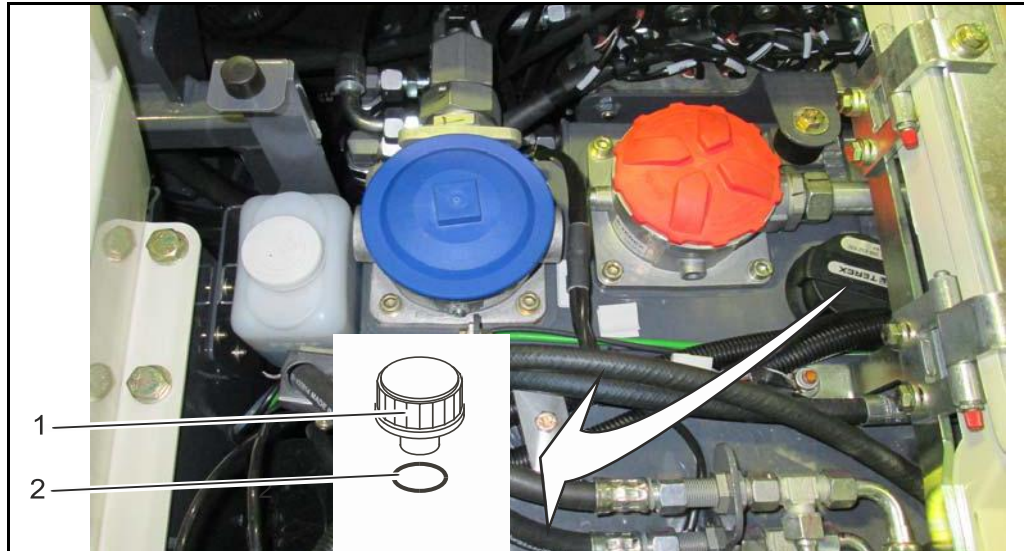
- ◆ Zet de werkinrichting gestrekt neer op de grond.
- ◆ Trek de bak- en baksteelcilinder volledig in en laat de giek volledig naar links gekanteld op de grond zakken.
- ◆ Zet het dozerblad op de grond.
- ◆ Bringen Sie das Hydrauliköl auf Betriebstemperatur.
- ◆ Alle hydraulische cilinders moeten ingeschoven zijn.
- ◆ Zet de aandrijfmotor af.
- ◆ Schroef de beluchttingsfilter (3) eruit.
- ◆ Zet een geschikte olieopvangbak eronder.
- ◆ Schroef een olieaftapslang (bevindt zich in de werktuigtas) op de olieverversingsklep aan de onderkant van de tank.
- *De olie loopt weg.*
- ◆ Spoel en reinig indien nodig de tank met hydraulische olie. Verwijder hiertoe de terugloopfilter (1).
- ◆ Laat de olie in een schone bak lopen.
- ◆ Verwijder de olieaflaatslang en schroef de beschermkap op de olieverversingsklep.

Hydraulische olie bijvullen.

- ◆ Verwijder het deksel van de retourfilter (1).
- ◆ Vul met nieuwe hydraulische olie tot in het peilvenster het correcte peil bereikt is.
- ◆ Monteer het deksel van de retourfilter (1).
- ◆ Schroef het beluchttingsfilter (3) erin.
- ◆ Controleer de filter en de aflaatschroef op lekkage.

6 Service

Beluchttingsfilter vervangen



Afb. 6-27 Beluchttingsfilter vervangen

- 1 Beluchttingsfilter
- 2 O-Ring



Opmerking

Bij vervuiling van de beluchttingsfilter door bv. olienevel moet de filter vervangen worden.

- ◆ Verwijder de beluchttingsfilter (1) en verwerk deze volgens de voorschriften.
- ◆ Schroef er een nieuwe beluchttingsfilter (1) met O-ring (2) in en draai deze handvast.

6.7.9 Terugloopfilter hydraulische olie

Onderhoudsinterval filterpatroon



- ◆ De filterpatroon moet vervangen worden wanneer tijdens het werk het controlelampje voor filteronderhoud op de display oplicht.

Opmerking



Na een grotere reparatie moet de filterpatroon van het retourfilter (2) na de testgang vervangen worden. Defecte hydraulische aanbouwapparatuur kan de levensduur van de terugloopfilter verkorten.

Filterpatroon terugloopfilter hydraulische olie vervangen

▲ WAARSCHUWING



Gevaar door hete olie en machinedelen

Er bestaat gevaar op verbranding.

- ▷ Huidcontact met olie, vet en machine-onderdelen voorkomen.
- ▷ Persoonlijke beschermingsuitrusting dragen.
- ▷ Bij kwetsuren een arts raadplegen.

VOORZICHTIG

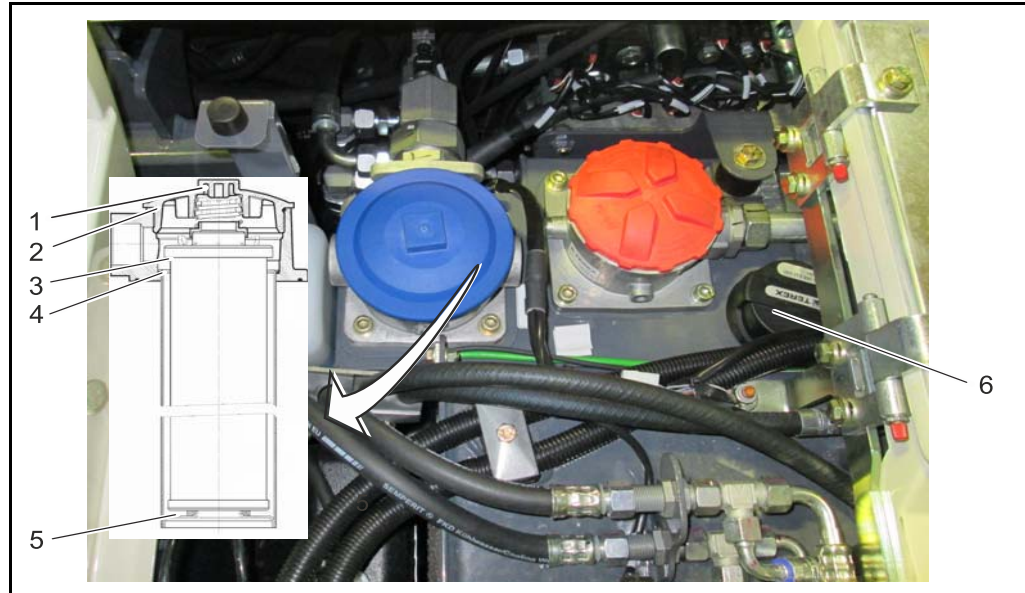


Gevaar door milieu-onvriendelijke stoffen.

Oude olie kan in het milieu terecht komen en aanzienlijke milieuschade veroorzaken.

- ▷ De oude olie niet in de grond weg laten lopen.
- ▷ Werkzaamheden (olie aftappen, filterpatroon demonteren) boven een opvangbak voor afgewerkte olie uitvoeren.
- ▷ Afgewerkte olie opvangen en milieuvriendelijk verwerken.

6 Service



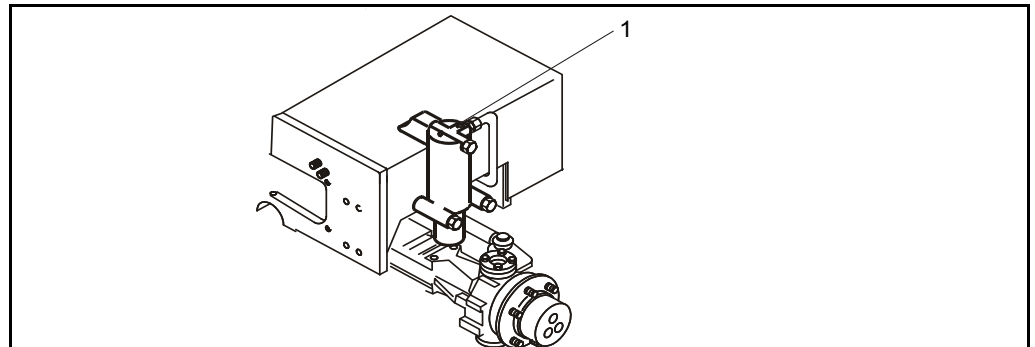
Afb. 6-28 Terugloopfilter

- 1 Retourfilterdeksel
- 2 Dichting
- 3 O-Ring
- 4 Filterelement
- 5 O-Ring
- 6 Beluchttingsfilter

- ◆ Zet de motor af.
- ◆ Open het deksel van het beluchttingsfilter (6) om in de tank de voorspandruk te laten ontsnappen.
- ◆ Maak het deksel (1) van de retourfilter met hulpgereedschap los en draai het eraf.
- ◆ Controleer de toestand en de dichting (2) van het deksel (1).
- ◆ Trek het filterelement (4) eruit en voer het volgens voorschrift milieuvriendelijk af.
- ◆ Reinig indien nodig de filterdop.
- ◆ Controleer de O-ringen (3), (5) en vervang de beschadigde delen.
- ◆ Controleer de toestand van de geveer voor de vervuilingsindicator (optie).
- ◆ Monteer een nieuw filterelement.
- ◆ Olie de dekselafdichting (2) licht en trek het deksel handvast aan.
- ◆ Controleer de filter op lekkage.

6.7.10 Ontluchten van de plunjercilinders

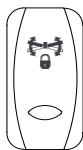
⚠ GEVAAR	
	<p>Gevaar door onder druk staande hydraulische olie Hydraulische olie kan de ogen of de huid binnendringen en ernstige letsels veroorzaken. Hete hydraulische olie kan brandwonden veroorzaken.</p> <ul style="list-style-type: none"> ▷ Huidcontact met olie, vet en hete machine-onderdelen voorkomen. ▷ Persoonlijke beschermingsuitrusting dragen. ▷ Werk met de grootste voorzichtigheid.



Afb. 6-29 Ontluchten van de plunjercilinders

1 Ontluchtingsschroeven

- De drukvoeding gebeurt via het spoeloliecircuit van de hydrostatische aandrijving.
- Het vergrendelen gebeurt door het blokkeren van de verbindingsleiding tussen de plunjercilinders via een blokkeringsklep, die door de graafmachinerem of de tuimelschakelaar 'Pendelasvergrendeling' bediend wordt.
- Bij ingeschakelde graafmachinerem of bediende tuimelschakelaar voor de pendelasvergrendeling mag de as niet pendelen.



Ontluchten

- ◆ Beveilig de machine tegen weggrollen.
- ◆ Zet de remmen van de machine vrij door middel van de handrem.



- ◆ Zet de kipschakelaar-pendelasvergrendeling op 'UIT'.
- ◆ Laat de motor draaien aan een gemiddeld toerental.
- ◆ Ontluchtingsschroeven (1) op de plunjercilinders rechts en links na elkaar openen, tot hydraulische olie zonder luchtballen uitstroomt.
- ◆ Sluit de ontluchtingsmoeren.



6 Service

6.7.11 Leidingbreukbeveiliging van stempelbenen

⚠ WAARSCHUWING	
	<p>Gevaar door fouten in de leidingbreukkleppen</p> <p>Machine kan zich onbedoeld bewegen. Gevaar op ernstige verwondingen.</p> <ul style="list-style-type: none"> ▷ Zorg ervoor dat er zich niemand bij de machine of in de gevarenzone bevindt. ▷ De machine zodanig beveiligen dat bij een fout in de leidingbreukkleppen geen gevaar bestaat voor personen of goederen.

- ◆ Belast de te controleren poot in de sperrichting.
 - ◆ Zet de motor af.
 - ◆ Schakel de ontsteking in.
 - ◆ Gebruik de bedieningshendel voor de stempelpoot.
- *De bediening mag niet aanspreken!*

6.7.12 Stuurinrichting

VOORZICHTIG	
	<p>Gevaar door gespannen aandrijfstreng Gevaar van stoten en bekneld raken.</p> <ul style="list-style-type: none"> ▷ Bij werkzaamheden aan de stuurinrichting, machine uitlichten en op steunblokken neerzetten.

6.7.13 Assen

Algemeen

VOORZICHTIG	
	<p>Gevaar door te weinig olie Onmiddellijk na het bijvullen is de olie nog niet in het syteem verdeeld.</p> <ul style="list-style-type: none"> ▷ Machine na het bijvullen 5 minuten bewegen. ▷ Oliepeil nogmaals controleren, evt. bijvullen.

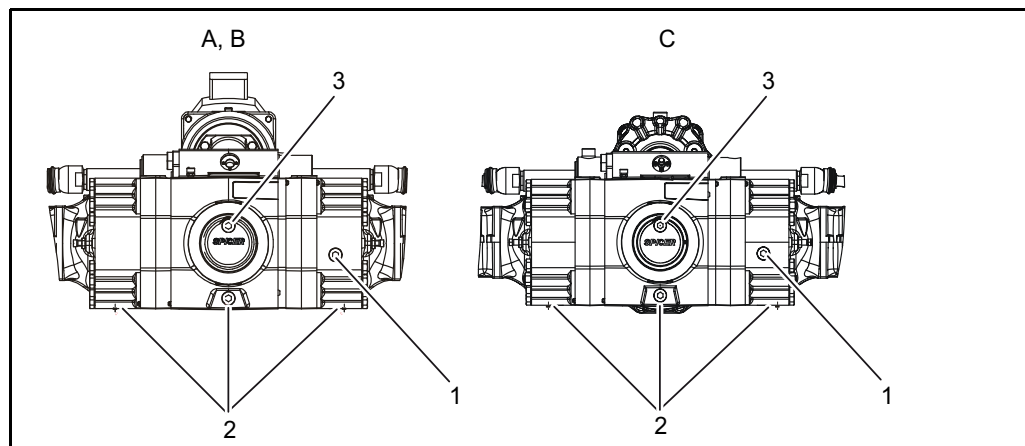
VOORZICHTIG	
	<p>Gevaar door milieu-onvriendelijke stoffen. Oude olie kan in het milieu terechtkomen en aanzienlijke milieuschade veroorzaken.</p> <ul style="list-style-type: none"> ▷ De oude olie niet in de grond weg laten lopen. ▷ Werkzaamheden (olie aftappen, filterpatroon demonteren) boven een opvangbak voor afgewerkte olie uitvoeren. ▷ Afgewerkte olie opvangen en milieuvriendelijk verwerken.

Opmerking
Ververs de asolie in bedrijfswarme toestand.

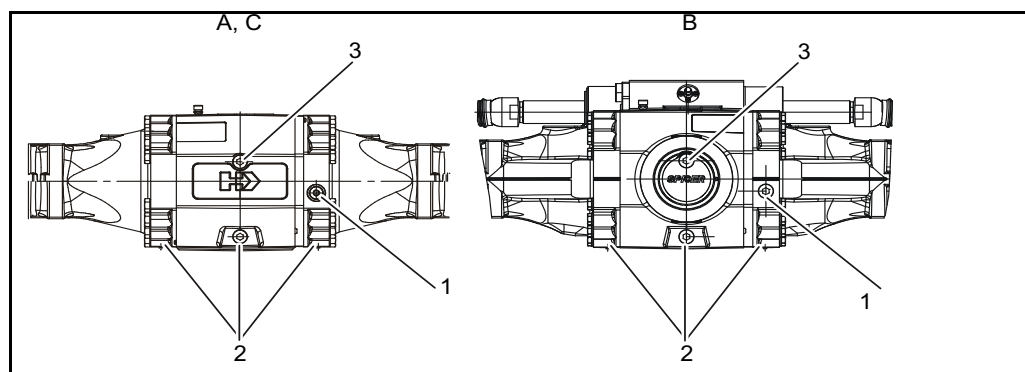
6 Service

Differentieel van de voor- en achteras

⚠ WAARSCHUWING	
	<p>Gevaar door hete olie en machinedelen Er bestaat gevaar op verbranding.</p> <ul style="list-style-type: none"> ▷ Huidcontact met olie, vet en machine-onderdelen voorkomen. ▷ Persoonlijke beschermingsuitrusting dragen. ▷ Bij kwetsuren een arts raadplegen.



Afb. 6-30 Differentieel van de vooras



Afb. 6-31 Differentieel van de achteras

- 1** Controleplug
- 2** Differentieel
- 3** Vulopening

- A - B95W
- B - B95W AL
- C - B95W S

**Asoliepeil controleren**

- ◆ Verwijder de controleplug (1), controleer het asoliepeil en vul indien nodig olie bij via de vulopening (3).

Asolie verversen

- ◆ Plaats de machine rechtop.
- ◆ Open de controleplug (1) en de vulplug (3).
- ◆ Open de aftapplugs aan het differentieel (2) en aan de rembehuizing en laat de olie af.
- ◆ Spoel de as indien nodig.
- ◆ Sluit de aftapplugs zorgvuldig.
- ◆ Giet olie in de vulopening (3) tot er olie uit de controle-opening (1) komt.
- ◆ Sluit de vul- en controleopeningen zorgvuldig.

6 Service

Aandrijving op de vooras

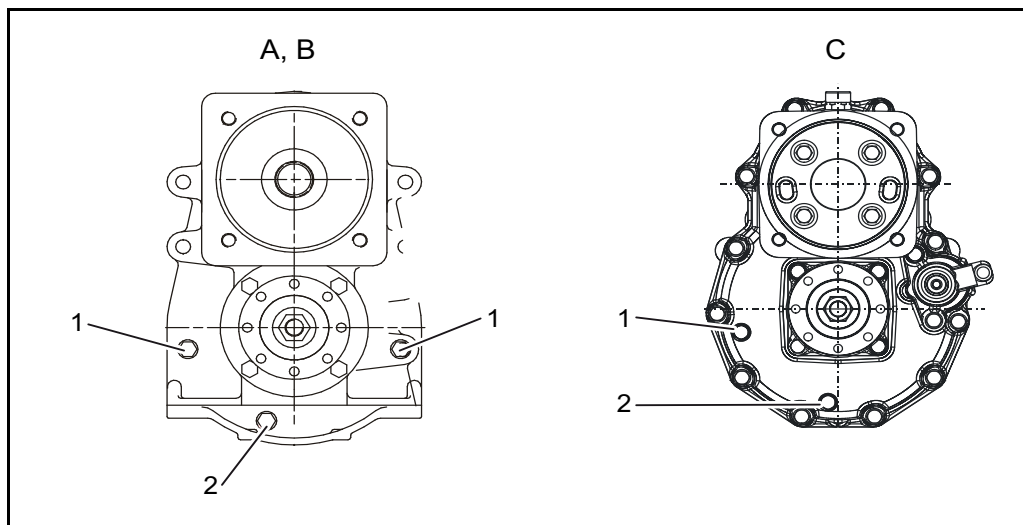
▲ WAARSCHUWING



Gevaar door hete olie en machinedelen

Er bestaat gevaar op verbranding.

- ▷ Huidcontact met olie, vet en machine-onderdelen voorkomen.
- ▷ Persoonlijke beschermingsuitrusting dragen.
- ▷ Bij kwetsuren een arts raadplegen.



Afb. 6-32 Transmissie

- 1** Controleopening
- 2** Aftapplug

A - B95W

B - B95W AL

C - B95W S

***Oliepeil controleren***

- ◆ Verwijder de controleplug (1), controleer het asoliepeil en vul indien nodig olie bij.

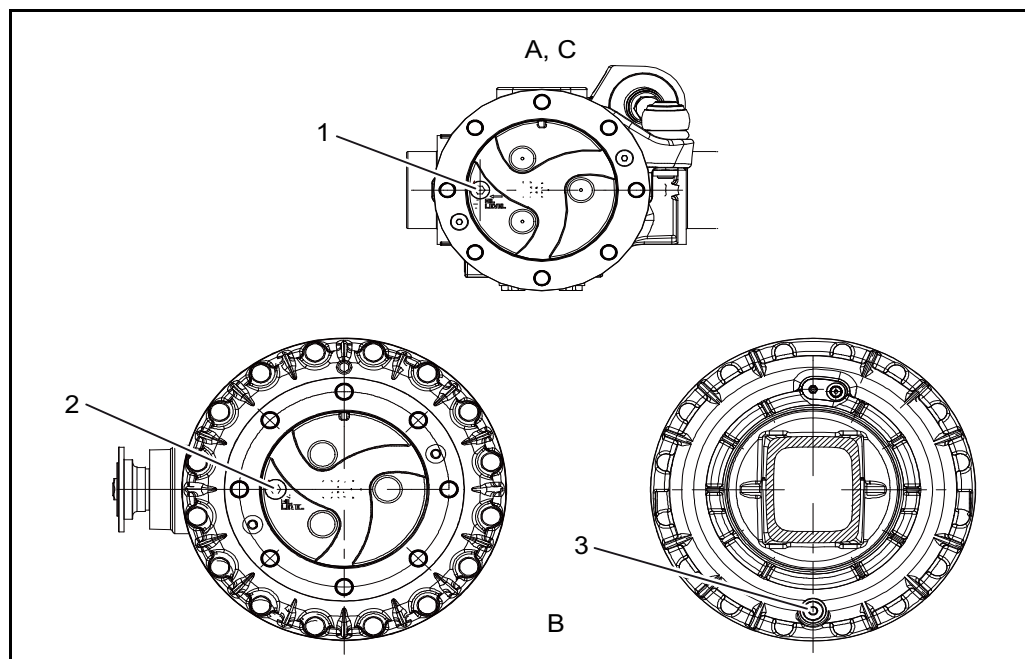
Asolie verversen

- ◆ Plaats de machine rechtop.
- ◆ Open de controleplug (1) op de aandrijving.
- ◆ Open de aftappluggen (2) aan de transmissie en laat olie af.
- ◆ Spoel de aandrijving indien nodig.
- ◆ Sluit de aftapplugs zorgvuldig.
- ◆ Giet olie in de vulopening (3) tot er olie uit de controle-opening (1) komt.
- ◆ Sluit de vul- en controleopeningen zorgvuldig.

6 Service

6.7.14 Wielnaaf

⚠ WAARSCHUWING	
	<p>Gevaar door hete olie en machinedelen Er bestaat gevaar op verbranding.</p> <ul style="list-style-type: none"> ▷ Huidcontact met olie, vet en machine-onderdelen voorkomen. ▷ Persoonlijke beschermingsuitrusting dragen. ▷ Bij kwetsuren een arts raadplegen.



Afb. 6-33 Wielnaaf

- 1** Plug
- 2** Vulopening
- 3** Aftapplug

A = vooras

B = achteras

C = achteras B95W AL

➔ Opmerking
 De wielnaaf heeft een gedeelde controle- en vulschroef en aftapopening.



Vooras, achteras B95W AL

Oliepeil controleren

- ◆ Draai de wielnaaf in de controlestand.
- ◆ Verwijder de controleplug (1), controleer het oliepeil en vul indien nodig de olie bij.

Olief versen

- ◆ Draai het wiel tot de afsluitschroef (1) aan de naaf beneden staat.
- ◆ Open de afsluitschroef (4) en vang de olie op.
- ◆ Spoel indien nodig.
- ◆ Draai het wiel in de vul- en controlestand.
- *De controlemarkering dient horizontaal te staan.*
- ◆ Giet er olie in tot aan de onderkant van de opening.
- ◆ Sluit de vulopening zorgvuldig.

Achteras (uitgezonderd B95W AL)

Oliepeil controleren

- ◆ Draai de wielnaaf in de controlestand.
- ◆ Verwijder de controleplug (1), controleer het oliepeil en vul indien nodig de olie bij.

Olief versen

- ◆ Draai het wiel tot de afsluitschroef (1) aan de naaf beneden staat.
- ◆ Open de plug (1) en de afluitschroef (3) en vang de olie op.
- ◆ Spoel indien nodig.
- ◆ Sluit de aftapplug (3) zorgvuldig.
- ◆ Draai het wiel in de vul- en controlestand.
- *De controlemarkering dient horizontaal te staan.*
- ◆ Olie bijvullen tot aan de onderkant van de controleopening.
- ◆ Giet er olie in tot aan de onderkant van de opening.
- ◆ Sluit de vulopening (2) zorgvuldig.



6 Service

6.7.15 Wielen

Luchtdruk van de banden controleren

- ◆ Controleer de luchtdruk in de banden volgens de druktabel op regelmatige tijdstippen.
→ Zie hoofdstuk 9.2.10 "Banden".

Toestand van de banden controleren

- ◆ Controleer de banden op barsten, insnijdingen, vreemde voorwerpen...

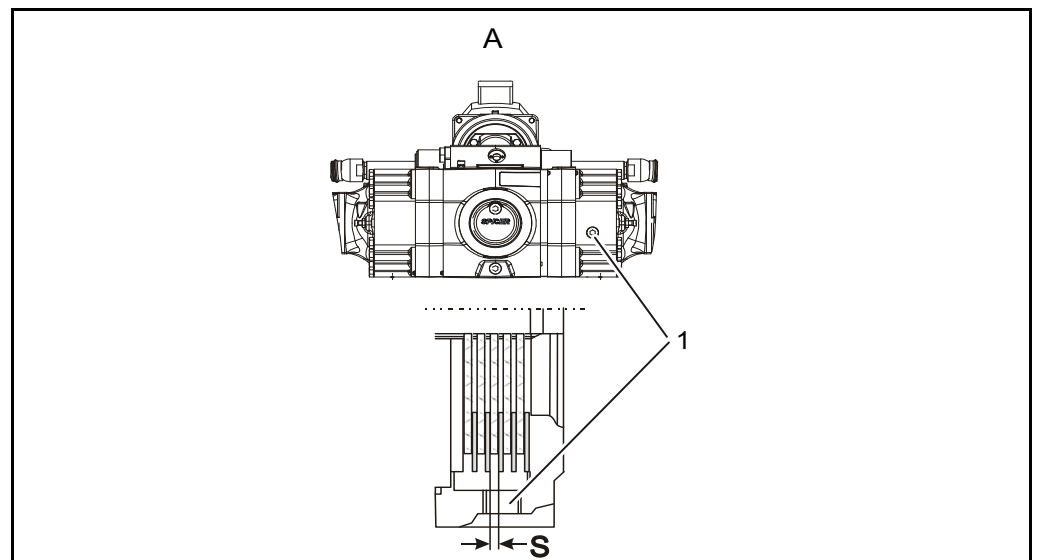
Goede bevestiging van de wielmoeren controleren

- ◆ Controleer de wielmoeren (type A22) dagelijks tijdens de eerste 50 bedrijfsuren en vervolgens regelmatig op het voorgeschreven draaimoment.
Draaimoment: 610 Nm.
Zet indien nodig beter vast.
- ◆ Draai bij de wielmontage de wielmoeren kruiselings in meerdere stappen vast tot aan het juiste draaimoment.

6.7.16 Remmen

⚠ WAARSCHUWING	
	<p>Gevaar door zware last Machine kan zich onbedoeld bewegen. Gevaar voor zwaar letsel met de dood tot gevolg.</p> <p>▷ Controleer vóór het starten van de motor of er niemand aanwezig is op de machine of in de gevarezone.</p>

Vooras, achteras B95W AL



Afb. 6-34 Remlamellen

- 1 Controleopening
- 2 Parkeerrem

A = Vooras, achteras B95W AL



Remlamellenspel controleren

- ◆ Trek de handrem aan.
 - ◆ Open het beluchttingsfilter (1).
 - ◆ Controleer de remschijven op slijtage met een meetkaliber.
- Minimale dikte $S=4,5\text{ mm}$

Achteras (uitgezonderd B95W AL)

De remlamellen van de schijfremmen in de wielnaven kunnen niet gecontroleerd worden.

6 Service

Bedrijfsrem ontluften

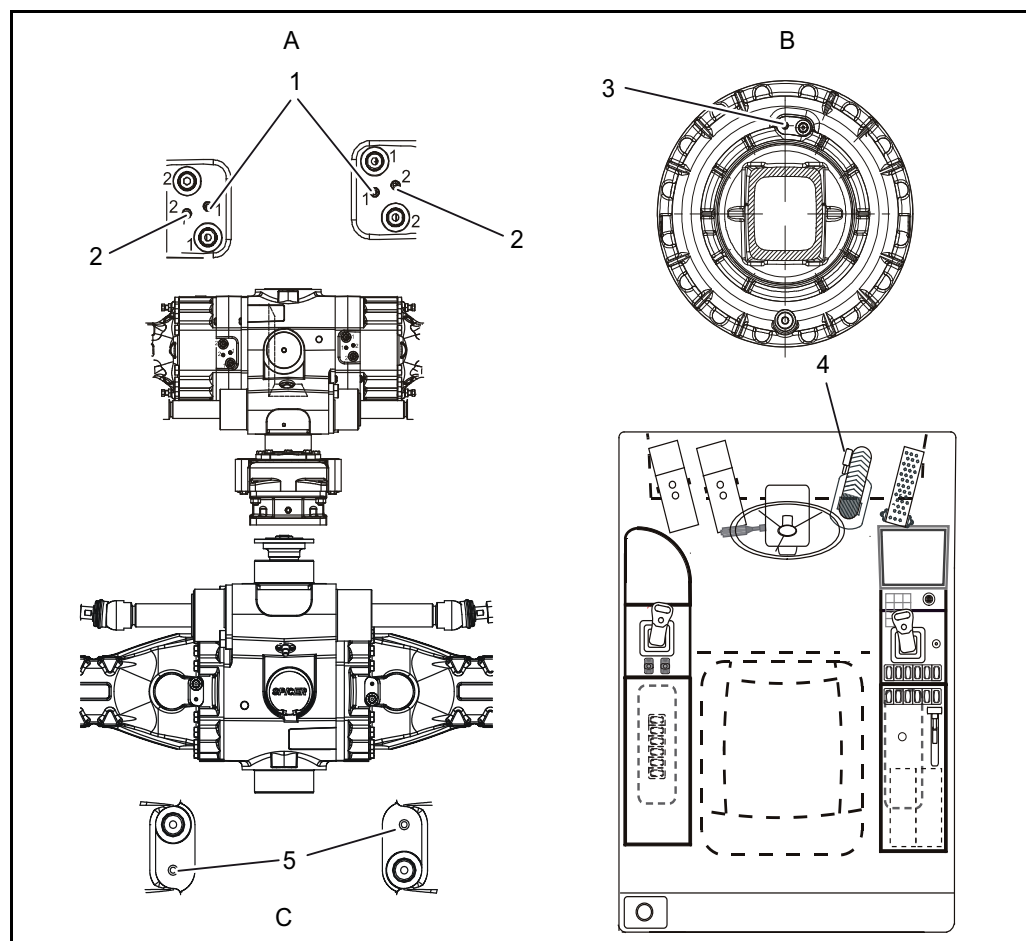
⚠ GEVAAR



Gevaar door onder druk uittredende hydraulische olie

Hydraulische olie kan de ogen of de huid binnendringen en ernstige letsels veroorzaken. Hete hydraulische olie kan brandwonden veroorzaken.

- ▷ Huidcontact met olie, vet en hete machine-onderdelen voorkomen.
- ▷ Persoonlijke beschermingsuitrusting dragen.
- ▷ Werk met de grootste voorzichtigheid.



Afb. 6-35 Bediening

- 1 Ontluchtingsschroef
- 2 Ontluchtingsschroef
- 3 Ontluchtingsmoeren (uitgezonderd B95W AL)
- 4 Bedrijfsrem / graafmachinerem
- 5 Ontluchtingsmoeren (B95W AL)

A = Vooras

B = Achteras behalve B95W AL

C = Achteras B95W AL

Opmerking



Deze taak moet door twee personen uitgevoerd worden.

- ◆ Laat de motor draaien aan een gemiddeld toerental.
- ◆ Trap het rempedaal (4) voor de helft in.
- ◆ Ontluchtingsschroeven (2) op beide remhuizen van de vooras na elkaar openen, tot remmedium (hydraulische olie) zonder luchtballen uitstroomt.

VOORZICHTIG



Gevaar door milieu-onvriendelijke stoffen.

Oude olie kan in het milieu terechtkomen en aanzienlijke milieuschade veroorzaken.

- ▷ De oude olie niet in de grond weg laten lopen.
- ▷ Werkzaamheden (olie aftappen, filterpatroon demonteren) boven een opvangbak voor afgewerkte olie uitvoeren.
- ▷ Afgewerkte olie opvangen en milieuvriendelijk verwerken.

- ◆ Sluit de ontluchtingsmoeren.
- ◆ Ontluchtingsschroeven op beide remhuizen van de achteras na elkaar openen, tot remmedium (hydraulische olie) zonder luchtballen uitstroomt.
- ◆ Sluit de ontluchtingsmoeren.
- ◆ De ontluchtingsschroef op de remdosering (inching) (hydropomp voor rijden) openen tot het remmedium (hydraulische olie) zonder ballen eruit loopt.
- ◆ Sluit de ontluchtingsmoer.

6 Service

Veeraccumulatorrem ontluchten

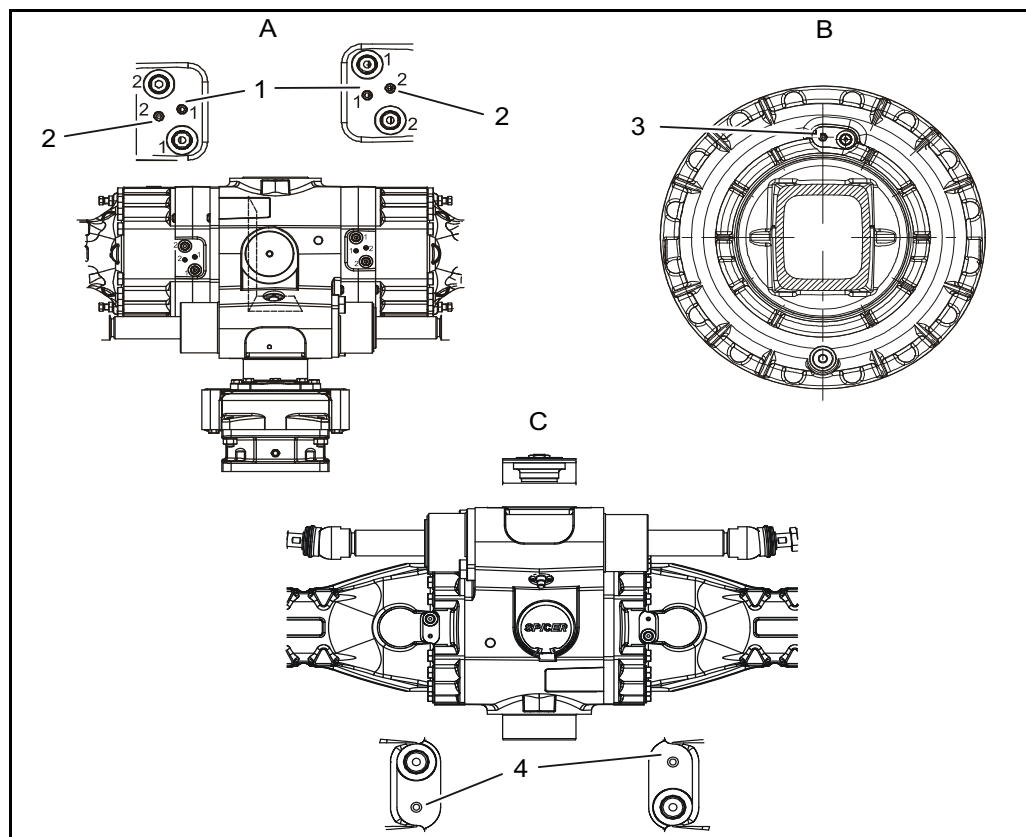
WAARSCHUWING



Gevaar door zware last

Machine kan zich onbedoeld bewegen. Gevaar voor zwaar letsel met de dood tot gevolg.

▷ Controleer vóór het starten van de motor of er niemand aanwezig is op de machine of in de gevarezone.




Afb. 6-36 Rem ontluchten.

- 1 Ontluchtingsschroef
- 2 Ontluchtingsschroef
- 3 Ontluchtingsschroef
- 4 Ontluchtingsschroef

A = Vooras


B = Achteras behalve B95W AL


C = Achteras B95W AL

Opmerking
 Deze taak moet door twee personen uitgevoerd worden.

- ◆ Beveilig de machine tegen weggrollen b v door deze te ondersteunen.
- ◆ Laat de motor draaien aan een gemiddeld toerental.
- ◆ Open de graafmachinerem en de parkeerrem.
- ◆ Ontluchtingsschroef (1) op remhuis van de vooras openen, tot remmedium (hydraulische olie) zonder luchtbellens uitstroomt.
- ◆ Sluit de ontluchtingsmoer.

6.7.17 Zwenkaandrijving

Opmerking
 De zwenkaandrijving is onderhoudsvrij. De smering vindt plaats als circulatiesmering door het hydraulisch systeem.

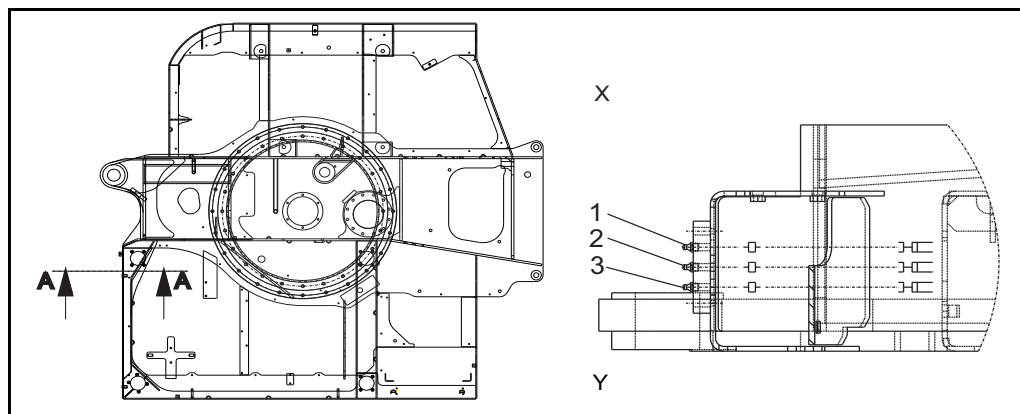
▲ WAARSCHUWING	
	<p>Gevaar door hete olie en machinedelen Er bestaat gevaar op verbranding.</p> <ul style="list-style-type: none"> ▷ Hete oppervlakken afdekken. ▷ Huidcontact met olie, vet en machine-onderdelen voorkomen. ▷ Persoonlijke beschermingsuitrusting dragen. ▷ Bij kwetsuren een arts raadplegen.

6 Service

6.7.18 Draaiverbinding

⚠ WAARSCHUWING	
	<p>Gevaar door hete olie en machinedelen Er bestaat gevaar op verbranding.</p> <ul style="list-style-type: none"> ▷ Hete oppervlakken afdekken. ▷ Huidcontact met olie, vet en machine-onderdelen voorkomen. ▷ Persoonlijke beschermingsuitrusting dragen. ▷ Bij kwetsuren een arts raadplegen.

⚠ WAARSCHUWING	
	<p>Gevaar door draaiende tandkrans Ledematen kunnen gekwetst raken. Gevaar op ernstige verwondingen.</p> <ul style="list-style-type: none"> ▷ Enkel smeren wanneer de tandkrans stil staat. ▷ Oogcontact houden tussen bedienings- en onderhoudspersoneel.



Afb. 6-37 Draaiverbinding

- 1 Smeernippel knikcilinder bovenwagen
- 2 Smeernepel lagersysteem
- 3 Smeernippel tandkrans

X = Bovenaanzicht

Y = Doorsnede A-A

**Vertanding smeren**

- ◆ Breng het vet via de in de cabine aangebrachte smeernippel (3) met een spuitpijp aan op de vertanding van de tandkrans.
- ◆ Om voor een goede verdeling te zorgen, zwenkt u de bovenwagen steeds opnieuw langzaam en smeert daarbij zeer krachtig met een vetspuit.

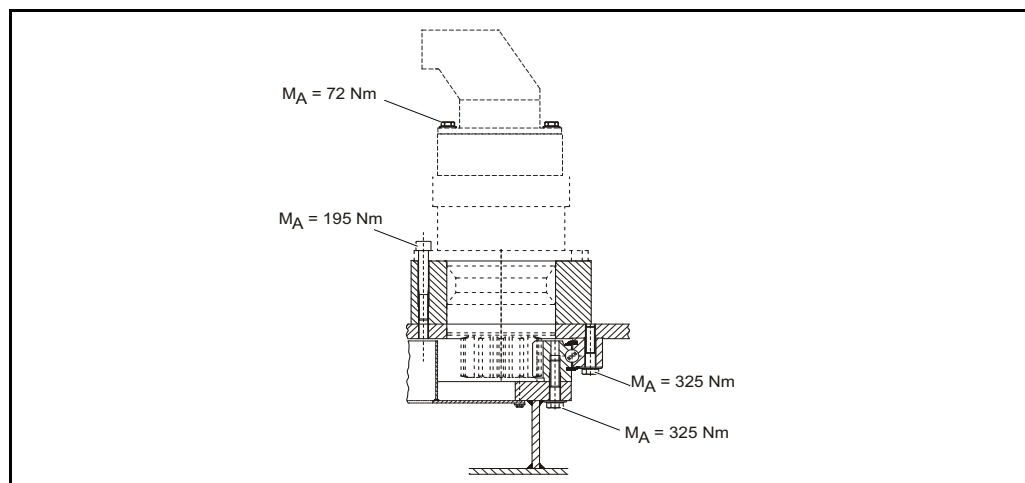
Lagersysteem smeren

- ◆ Via de in de cabine aangebrachte smeernippel wordt via een smeerleiding het draaikranslager gesmeerd.
- ◆ De bovenwagen langzaam zwenken en doorsmeren, tot rondom bij beide afdichtingen een kraag met vers smeervet gevormd is.

6 Service

Bevestiging van de draaikrans en het zwenkwerk controleren

VOORZICHTIG	
	<p>Gevaar door beschadigde bouten. Gevaar op machineschade.</p> <ul style="list-style-type: none"> ▷ Beschadigde bouten onmiddellijk vervangen. ▷ Bij eerste montage: Draaimoment van de schroeven na 100 bedrijfsuren controleren.

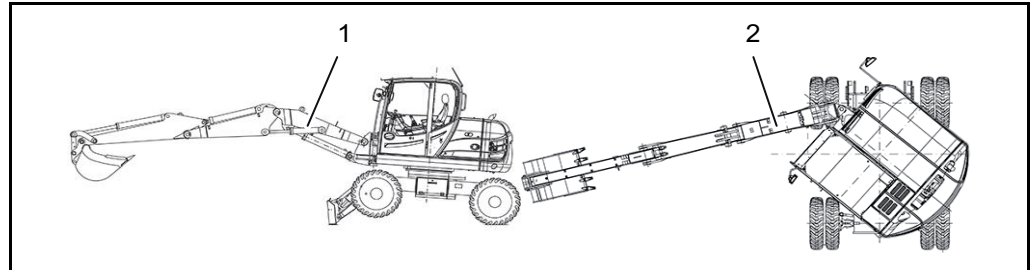


Afb. 6-38 Aanhaalmomenten

Voor een optimale boutverbinding aan onder- en bovenwagen moet aan de volgende montagevoorwaarden voldaan zijn:

- ◆ De contactvlakken van de boutkoppen moeten blank metaal zijn, d.w.z. absoluut vet- en lakvrij.
- ◆ De schroefdraad en de boutkop, met name de zeskant van de kop, mag niet beschadigd zijn.
- ◆ Controleer alle toegankelijke schroeven volgens de aangegeven aanhaalmomenten.

Zwenkrem controleren



Afb. 6-39 Zwenkrem controleren

- 1 Graafinrichting gestrekt
- 2 Bovenwagen 45° gedraaid

- ◆ Voertuig op een horizontale ondergrond met voldoende draagvermogen plaatsen.
- ◆ Voertuig met behulp van steunfunctie tot aan de aanslag optillen.
- ◆ Graafinrichting tot max. reikwijdte uitstrekken (1).
- ◆ Lepelbak inklappen.
- ◆ Bovenwagen 45° draaien (2).
- ◆ Knikcilinder helemaal inschuiven.
- ◆ Graafinrichting laten zakken totdat de onderkant van de lepelbak nog ca. 10 cm van de bodem verwijderd is.
- ◆ Zijkant van de lepelbak / aanbouwwerktuig uitlijnen op een markant punt in de omgeving. Dit markant punt noteren of onthouden.
- ◆ Motor uitzetten.
- ◆ Een minuut wachten (machinebediener mag de machine niet verlaten).
- ◆ Markant punt gedurende de wachttijd (een minuut) observeren.
- ◆ Als het aanbouwwerktuig zich niet ten opzichte van de markering heeft bewogen, kan de graafmachine verder worden gebruikt.
- ◆ Heeft het aanbouwwerktuig zich ten opzichte van de markering bewogen, dan moet u stoppen met het gebruik omdat de graafmachine zich niet in een bedrijfsklare toestand bevindt en dient u contact op te nemen met een erkende werkplaats.

6 Service

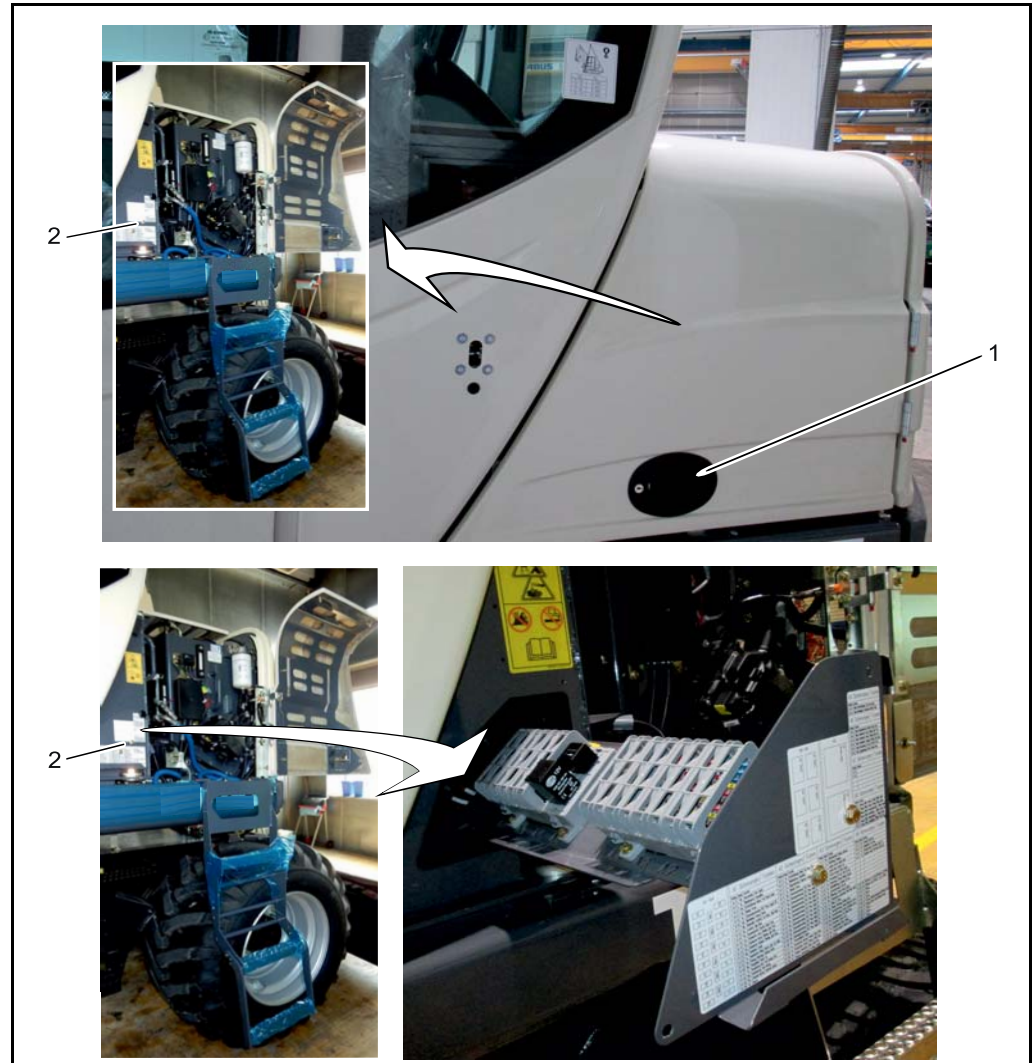
6.7.19 Elektrische uitrusting

Kast met
zekeringen en
relais

⚠ WAARSCHUWING	
	<p>Gevaren bij het betreden van de machine Onderhoudstrap moet een vast afzetpunt hebben. Er bestaat kantelgevaar bij een niet vastzittende trap.</p> <ul style="list-style-type: none"> ▷ Controleer of de bovenwagen is rechtgezet voordat de onderhoudstrap wordt uitgeklapt.

VOORZICHTIG	
	<p>Gevaar door omhoog geklapte onderhoudstrap Naar beneden geklapte onderhoudstrap kan beschadigd worden wanneer de bovenwagen gedraaid wordt.</p> <ul style="list-style-type: none"> ▷ Na afloop van de onderhouds- en instandhoudingswerken de onderhoudstrap inklappen en sluiten. ▷ Controleren of de vergrendeling van de onderhoudstrap in de beveiligingsbeugel van de onderhoudstrap vast zit.

**Kast met
zekeringen en
relais**



Afb. 6-40 Kast met zekeringen en relais

- 1 Onderhoudsklep met greep
- 2 Kast met zekeringen en relais

- ◆ Onderhoudsklep (1) naar rechts openen, veiligheidsbeugel ontgrendelen en inzetten.
- ◆ Zekerings- en relaiskast (2) er voorzichtig uit trekken.
- ◆ Er bij het inklappen van de onderhoudsklep op letten dat de veiligheidsbeugel vergrendeld is.

6 Service

Accu

⚠ WAARSCHUWING	
	<p>Gevaar bij werken met accu's Accuzuur is bijtend. Er bestaat ontplofingsgevaar door een opstapeling van knalgas.</p> <ul style="list-style-type: none"> ▷ Goed verluchten. ▷ Persoonlijke beschermingsuitrusting dragen. ▷ Niet roken en geen open vuur gebruiken. ▷ Laat geen gereedschap op de accu's liggen. ▷ Zeker niet op spanning controleren door 'tegen de aarding te tikken'. ▷ Onder spanning staande onderdelen niet aanraken.

VOORZICHTIG	
	<p>Gevaar door plotseling uitgeschakelde spanning. De elektronica van de machine kan beschadigd raken.</p> <ul style="list-style-type: none"> ▷ De accuscheidingsschakelaar alleen gebruiken als de motor uitgeschakeld is. ▷ Bij het afklemmen van de accu kunnen elektronisch opgeslagen gegevens verloren gaan.

→ Opmerking
 De stroomtoevoer van de motor mag niet plots onderbroken worden door de batterijschakelaar, aangezien de stuurvoorziening nog ongeveer 40 seconden actief blijft voor het opslaan van de systeemgegevens (naloop) en zich daarna automatisch uitschakelt.
 Bij motoren met SCR-systeem kan deze procedure tot 2 minuten duren, omdat gedurende deze tijd de SCR-leidingen leeggepompt moeten worden.

→ Opmerking
 Voor de eerste inbedrijfname van de accu moeten de voorschriften van de fabrikant van de accu geraadpleegd worden.
 Wanneer de machine geleverd wordt, is ze uitgerust met een onderhoudsvrije accu.

→ Opmerking
 Onderhoudstrap naar beneden klappen/inklappen. Zie hoofdstuk 6.7.5 "Brandstofsysteem".

Accu uit- en inbouwen



Afb. 6-41 Accu

- 5 Accuscheidingschakelaar
- 6 Accu

Accu demonteren

- ◆ Plaats de machine in de parkeerstand (bovenwagen in rijstand).
- ◆ Zet de rijrichtingsvoorkeuzehendel in de neutrale stand.
- ◆ Zet de werkuitrusting neer op de grond.
- ◆ Bedien de parkeerrem.
- ◆ Zet de aandrijfmotor af.
- ◆ Onderhoudsklep naar rechts openen, veiligheidsbeugel ontgrendelen en inzetten. Zie hoofdstuk 6.7.5 "Brandstofsysteem".
- ◆ Onderhoudstrap ontgrendelen en inklappen.
- ◆ Schakel de accuscheidingschakelaar (5) uit.
- ◆ Haal eerst de minkabel (-) en dan de pluskabel (+) los.
- ◆ Haal de klemhoek los.
- ◆ Til de accu (6) eruit.
- ◆ Bij het inklappen van de onderhoudstrappen erop letten dat de vergrendelingen ingrijpen.

6 Service

Accu's monteren

VOORZICHTIG	
	<p>Gevaar door verkeerd aangebrachte spanning. De elektronica van de machine kan beschadigd worden.</p> <p>▷ Let erop dat de minklem aan de minpool (-) en de plusklem aan de pluspool (+) aangesloten worden.</p>

- ◆ Zet de accu in de machine.
- ◆ Bevestig de accu met de klem.
- ◆ Klem eerst de minkabel (-) en dan de pluskabel (+) vast.
- ◆ Let op de vaste zitting van de accu.
- ◆ Schakel de accuscheidingsschakelaar (5) in.
- ◆ Bij het inklappen van de onderhoudstrappen erop letten dat de vergrendelingen ingrijpen.
- ◆ De oude accu milieuvriendelijk afvoeren.
- ◆ Zorg er met name in de winter voor dat de accu goed geladen is.

Accu controleren

→ *De accu is vrij van onderhoud.*

Verlichting en waarschuwingsinrichtingen

⚠ WAARSCHUWING	
	<p>Gevaar door hete oppervlakken Er bestaat gevaar op verbranding.</p> <ul style="list-style-type: none"> ▷ Schakel de motor uit. ▷ Huidcontact met hete machineonderdelen vermijden. ▷ Persoonlijke beschermingsuitrusting dragen.

VOORZICHTIG	
	<p>Kantelgevaar Valgevaar op onvoldoende beveiligde montageplaatsen op de machine.</p> <ul style="list-style-type: none"> ▷ Gebruik bij het instappen en betreden van de machine enkel de daartoe voorziene opstappen en standplaatsen of de gepaste hulpmiddelen (bv. ladder of opstapje). ▷ Zorg ervoor dat de ladder veilig geplaatst is.

VOORZICHTIG	
	<p>Risico door zichtbare en UV-stralen Het licht van de lamp kan de ogen beschadigen.</p> <ul style="list-style-type: none"> ▷ Schakel de verlichting uit. ▷ Neem de sleutel uit het contact. ▷ Kijk bij een werkingstest niet rechtstreeks in de brandende lamp.

Verlichtings- en waarschuwingsystemen controleren

Opmerking
Defecte verlichtings- en waarschuwingsystemen dienen onmiddellijk hersteld / vervangen te worden.

Verlichtings-systemen

- ◆ Schakel de werkschijnwerper en de achtlichten in en controleer of ze werken.
- ◆ Schakel het contact uit alvorens defecte lampen te vervangen.

Controlelampen

- ◆ Controleer de controlelampen op de Bedienconsole door de onsteking in te schakelen bij hun werking.



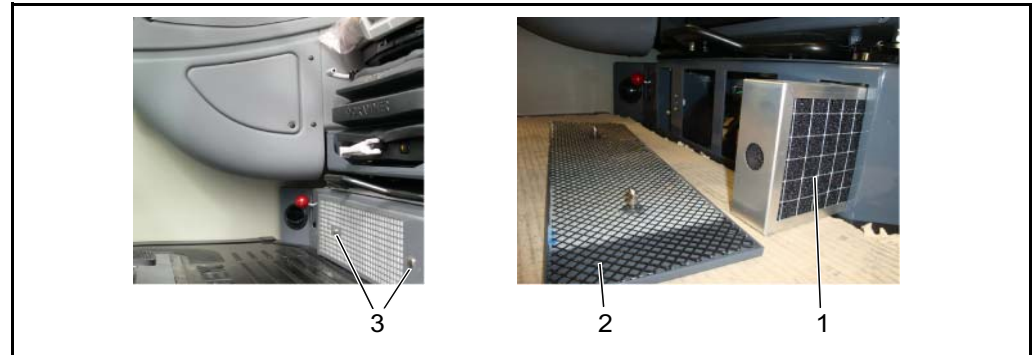
6 Service

Waarschuwingssystemen

- ◆ Controleer de overlastwaarschuwingsvoorziening optisch en akoestisch.
→ *Zie hoofdstuk "Overlastwaarschuwingssysteem controleren".*
- ◆ Controleer het rij-alarm door het inschakelen van de machine en de rijkhendel te bedienen.
- ◆ Controleer de waarschuwingszoemer door de sleutel om te draaien.
- ◆ Bedien de claxon en controleer zijn werking.
- ◆ Schakel de zwaailichten op het bedieningspaneel in en controleer de werking.
- ◆ Controleer de beschikking op volledigheid en toestand.
- ◆ Rijd achteruit. Het achteruitrijsignaal moet weerklinken.

6.7.20 Stofffilter - cabineventilatie

De luchtaanzuiging voor verwarming en frisse lucht van de cabine is uitgerust met een stoffilter, naar keuze een kool-/pollenfilter.



Afb. 6-42 Stofffilter - cabineventilatie

- 1 Frisse lucht: filterelement
- 2 Afdekplaat en filter voor circulatielucht
- 3 Draaisluiting

Demontage

- ◆ De toegang tot de luchtfilters (1) alsook tot de verwarmingsinstallatie bevindt zich onder de bestuurderstoel.
- ◆ Zet de snelsluitingen (3) los door ze 90° te draaien.
- ◆ Neem het ventilatierooster (2) eraf.
- ◆ Verwijder het filterelement (1).

Reiniging

- ◆ Klop de filter meermaals met de aanzuigkant (met rooster afgedekte zijde) op een vlak en hard oppervlak.
- ◆ Blaas de filter met droge perslucht (max. 5 bar) tegen de doorstroomrichting uit.
- ◆ Controleer de filter op schade aan de papieren balg en de afdichting.
- ◆ Plaats een nieuwe of gereinigde stoffilter tot aan de aanslag.

Installatie

- ◆ Monteer een nieuw filterelement (1).



Opmerking

Let op inbouwpositie! Luchtstroomrichtingpijlen wijzen in de richting van verwarming.
Gelieve de gebruikshandleiding van de fabrikant van de verwarmings- of airconditioninginstallatie in acht te nemen!

- ◆ Bevestig de afdekplaat (3) aan de zitconsole en bevestig deze met de snelsluiting (2) door deze 90° te draaien.

6 Service

6.7.21 Ruitensproeier

Het reservoir voor de ruitensproeier bevindt zich onder de afdekking van de dieseltank/hydraulische installatie en is toegankelijk na het optillen van de afdekking.



Opmerking

Onderhoudstrap naar beneden klappen/inklappen. Zie hoofdstuk 6.7.5 "Brandstofsysteem".

Ruitensproeier bijvullen



Afb. 6-43 Ruitensproeierreservoir

- 1 Klep dieseltank / hydraulisch systeem
- 2 Voorraadreservoir
- 3 Onderhoudstrap

- ◆ Onderhoudsklep naar rechts openen, veiligheidsbeugel ontgrendelen en inzetten.
- ◆ Onderhoudstrap (3) ontgrendelen en inklappen.
- ◆ Open de afdekking van de dieseltank/hydraulische installatie (1).
- ◆ Vul het reservoir van de ruitensproeier (2) indien nodig bij.
- ◆ Voeg bij temperaturen rond of onder het vriespunt een antivriesmiddel toe.
- ◆ Sluit de afdekking van de dieseltank/hydraulische installatie.
- ◆ Bij het inklappen van de onderhoudstrappen erop letten dat de vergrendelingen ingrijpen.

6.8 Stillegging

6.8.1 Conservering bij tijdelijke stillegging

VOORZICHTIG	
	<p>Gevaar door lange stilstandstijden Machineschade door opslagschade (b v. corrosieschade) bij stilstandtijden van meer dan drie maanden. ▷ Conserveringsmaatregelen treffen.</p>

Machine conserveren

- ◆ Zet de machine tijdens de opslagtijd in een droge en stofvrije ruimte.
- ◆ Reinig de buiten- en binnenkant van de machine, inclusief de aandrijfmotor, grondig.
- ◆ Smeer de machine volgens het smeerschema door.
→ Zie hoofdstuk 6.5.1 "Smeerschema".
- ◆ Controleer het oliepeil in alle aggregaten, zoals motor, aandrijving... en vul eventueel olie bij.
- ◆ Controleer het peil van de hydrauliekolie vul eventueel hydrauliekolie bij.
- ◆ Werk lakschade bij.
- ◆ Vul de dieseltank helemaal om corrosie van de binnenwand van de tank te voorkomen.
- ◆ Vul de AdBlue[®]-tank volledig.

Max. constante opslagtemperatuur (°C)	Min. houdbaarheid (maand)
≤ 10	36
≤ 25 ^{a)}	18
≤ 30	12
≤ 35	6
> 35	_ _b)

a) Om verval te vermijden, mogen de transport- en opslagtemperaturen gedurende lange tijd niet boven 25 °C komen.

b) Aanzienlijke beperking van de houdbaarheid: elke charge voorafgaand aan gebruik controleren.

De belangrijkste factoren die de houdbaarheid beïnvloeden, zijn de constante opslagtemperatuur en de alkaliteit van de AdBlue[®]-oplossing. De verschillende verdamping bij beluchte en niet-beluchte houders vormt nog een invloedsfactor.

- ◆ Controleer het koelmiddel op antivriesgehalte en pas het indien nodig aan.
- ◆ Voer alle conserveringsmaatregelen uit volgens de handleiding van de motorfabrikant.



6 Service

- ◆ Stel banden niet bloot aan direct zonlicht.
- ◆ Behandel blanke zuigerstangen met een in de handel verkrijgbaar anticorrosiemiddel.
- ◆ Demonteer en reinig de accu en bewaar hem volgens de voorschriften in een droge en in de winter vorstvrije ruimte. Vet de aansluitingen met poolvet in.
- ◆ Sluit de luchtaanzuigopening van het luchtfiltersysteem en de uitlaatgasopening aan de uitlaatpijp af.
- ◆ Schakel de accuscheidingschakelaar uit.

6.8.2 Tijdens de stillegging

Machine laten draaien

- ◆ Ontdoe de zuigerstangen van tevoren van het anticorrosiemiddel en maak de luchtaanzuigopening van de luchtfilter en de uitlaatopening vrij.
- ◆ Bij stilgelegde machines moet u na een half jaar alle aggregaten ca. 15 minuten laten warmdraaien.
- ◆ Voer na het laten draaien van de machine een naconservering uit.

6.8.3 Na de stillegging

Vóór een nieuwe inbedrijfname van de machine moeten de volgende maatregelen getroffen worden:

Machine weer in gebruik nemen

- ◆ Ontdoe de zuigerstangen van de laag anticorrosiemiddel.
 - ◆ Maak de luchtaanzuiging van de luchtfilter en de uitlaatopening vrij.
 - ◆ Controleer de toestand van de luchtfilter-hoofdpatroon en -veiligheidspatroon en vervang ze evt.
 - ◆ Reinig de machine met een neutraal reinigingsmiddel.
 - ◆ Controleer de accu, laad hem evt. op en monteer hem weer.
 - ◆ Tref alle maatregelen voor het opnieuw in bedrijf nemen van de dieselmotor volgens de motorhandleiding.
 - ◆ Na een stilstand van meer dan een half jaar moet u de olie in de aggregaten zoals motor, aandrijving... verversen.
 - ◆ Uiterlijk na een stilstand van een half jaar moet u de hydrauliekoliefilters (zuig-, retour- en beluchtfilter, voorzover aanwezig) vervangen.
 - ◆ Smeer de machine volgens het smeerschema door.
- Zie hoofdstuk 6.5.1 "Smeerschema".


6.8.4 Demontage/afvoer

⚠ WAARSCHUWING	
	<p>Gevaarlijke bedrijfsstoffen in de machine</p> <p>Wanneer de machine op het einde van haar levensduur niet correct wordt afgevoerd, kan dit tot ongevallen en milieuschade leiden. Gevaar bestaat door:</p> <ul style="list-style-type: none"> • Olie in het algemeen (waterverontreinigend, huidirritatie bij langdurig contact, niet in ogen laten komen) • Smeerstoffen / hulpstoffen • Glycolhoudend middel, koelvloeistof/ koelmiddel • Dieselbrandstof • Accu's (accuzuur H_2SO_4) • Onder druk staande toestellen/ drukaccumulatoren • Restenergie (bv. hoogstaande scharnierarm) • Beweegbare delen • Alcohol in het reinigingsmiddel voor de ruit • Smeervet • AdBlue[®] <ul style="list-style-type: none"> ◆ De machine mag alleen gedemonteerd en opgehaald worden door een erkend afvalbehandelingsbedrijf conform de geldende wetten, richtlijnen en normen. ◆ Daarom adviseert Yanmar dat u de machine terugbezorgd aan een Yanmar-dealer. ◆ Nationale veiligheidsbepalingen voor de demontage van machines in acht nemen. ◆ Persoonlijke beschermingsuitrusting dragen. ◆ Hydraulisch systeem leeg laten lopen.





6 Service

7 Bediening

 **Opmerking**
Raapleeg zeker alle veiligheidsinstructies.
Zie hoofdstuk 3.7 "Bediening".

7.1 Vóór het bedrijf

⚠ WAARSCHUWING	
	<p>Gevaar door verkeerde bediening. Machine-onderdelen kunnen zich ongecontroleerd bewegen. Gevaar op zware letsels met de dood tot gevolg.</p> <p>▷ Voor de aanvang van de graafwerkzaamheden alle bedienings- en controle-organen goed inprenten. Zie hoofdstuk 5.3.1 "Bedieningsorganen".</p>

 **Opmerking**
Vóór de inbedrijfstelling moet de eerste inspectie uitgevoerd worden.
Zie hoofdstuk 6.6.1 "Eerste inspectie (inspectie bij overhandiging)".

In het hoofdstuk "Bediening" worden alle functies voor de bediening van de machine beschreven.

- ◆ Prent vóór de aanvang van de rit en het werk de display- en bedieningselementen goed in uw geheugen.
→ Zie hoofdstuk 5.3 "Controle- en bedieningselementen op de bestuurdersplaats".
- ◆ Maak u vertrouwd met de bedieningshendels en pedalen.
→ Zie hoofdstuk 5.3 "Controle- en bedieningselementen op de bestuurdersplaats".
- ◆ Maak u vertrouwd met het bedieningspaneel en het display.
→ Zie hoofdstuk 5.3.3 "Bedieningspaneel".
→ Zie hoofdstuk 5.3.4 "Display".
- ◆ Onderwerp voor iedere inbedrijfstelling de machine aan een grondige visuele controle. Let daarbij op beschadigingen, losse of ontbrekende bouten, olie-oophopingen en olie- of brandstoflekkages.
- ◆ Gebreken moet u terstond verhelpen.
- ◆ Als de bedrijfsveiligheid in gevaar is gebracht, dan mag u de machine pas weer in gebruik nemen nadat de gebreken verholpen zijn.
- ◆ Schakel de accuscheidingschakelaar in.

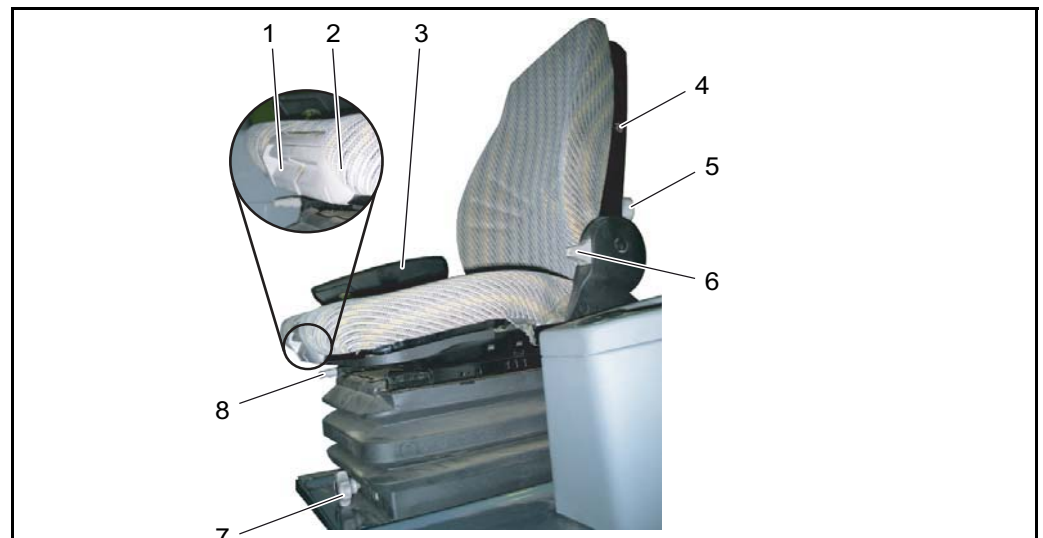


7

Bediening

7.1.1 Instellingen

Bestuurdersstoel instellen



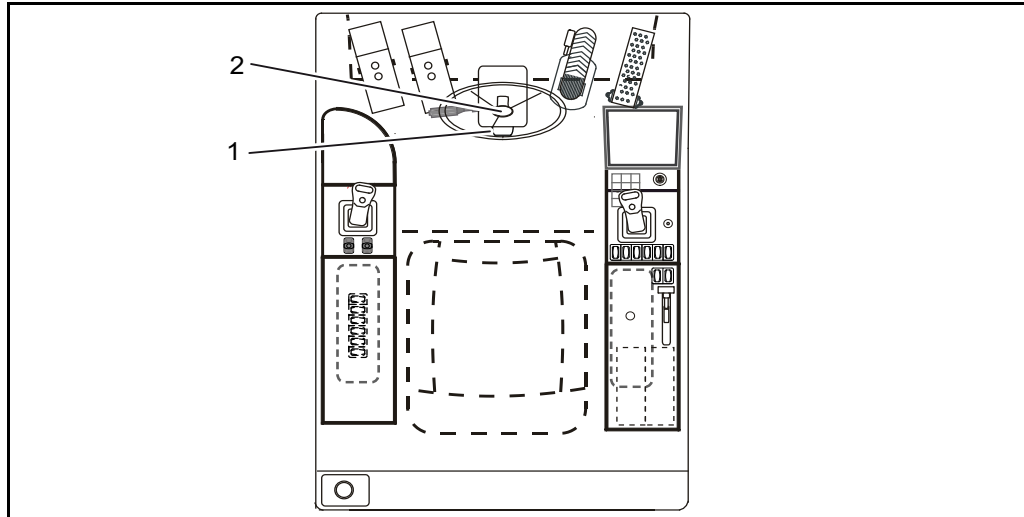
Afb. 7-1 Bestuurdersstoel

- 1 Greep voor zittingsverstelling
- 2 Greep voor hoekverstelling van de zitting
- 3 Armleuning rechts, Armleuning links
- 4 Optie: Schakelaar voor zetelverwarming
- 5 Handwiel voor lendewervelsteun
- 6 Greep voor hoekverstelling van de rugleuning
- 7 Greep voor gecombineerde hoogte- en gewichtsinstelling
Optie: Hendel voor gewichtsinstelling
- 8 Greep voor lengteverstelling

- ◆ Breng de stoel met de lengteverstelling (8) in de voor u gunstigste positie:
verstelling naar voor: stoel naar voor schuiven.
Verstelling naar achter: Stoel naar achter schuiven.
- ◆ Stel de stoel op de voor u gunstige hoogte in (1):
Verstelling naar boven: stoel optillen tot hoorbaar arrêteren.
Verstelling naar beneden: stoel optillen tot aan de aanslag, daarna daalt hij in de onderste positie.
- ◆ Stel de rugleuning met de hoekverstelling (6) op de voor u gunstigste hoek in.
- ◆ Het gewicht van de bestuurder is in 9 stappen (à 10 kg) instelbaar.
Stel uw gewicht in met de greep (7).
Indien uw stoel over een hendel voor de gewichtsinstelling beschikt, draait u deze tot de aanslag naar rechts.
De gewichtsinstelling schakelt automatisch om op pos. 50 kg.

7 Bediening

Stuur



Afb. 7-2 Stuur

- 1 Pedaal voor hoekverstelling van het stuur
- 2 Instelknop voor hoogteverstelling stuur

Verstelling in de hoogte

- ◆ Draai de instelknop voor de stuurkolom (2) naar links.
- ◆ Stel de gewenste hoogte van het stuur in.
- ◆ Draai de instelknop naar rechts om de positie vast te zetten.

Verstelling van de hoek

- ◆ Duw het pedaal (1) in.
- ◆ Stel de gewenste hoek van het stuur in.
- ◆ Laat het pedaal los.

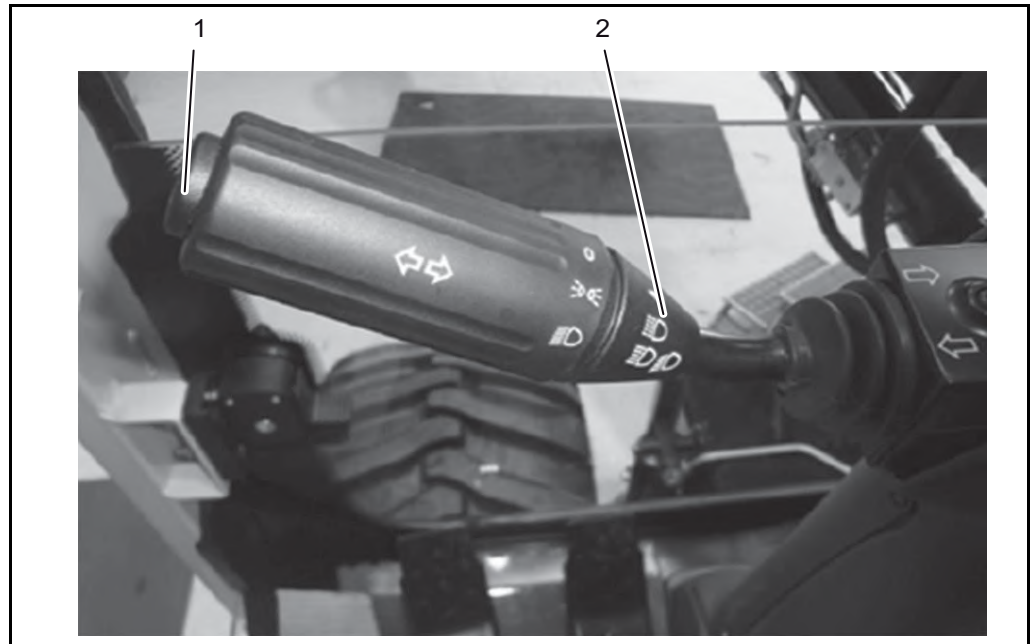


Opmerking

Aanwijzing voor het bereiken van een goede koelprestatie:

- ◆ Na het inschakelen van het airconditioningsysteem de ramen 2-3 minuten openen om de hete lucht (stuwwarmte) te laten ontsnappen.
- ◆ Ramen en deuren gesloten houden.
- ◆ Wij raden aan de temperatuur in de cabine max. 6 tot 8 °C onder de buitentemperatuur af te koelen.

Stuurschakelaar



Afb. 7-3 Bediening stuurkolomshakelaar

- 1 Claxon
- 2 Richtingaanwijzer en lichtschakelaar

◆ Met de lichtschakelaar (2) wordt de verlichting van de graafmachine geschakeld.

→ Stand 0 = licht uit

→ Stand 1 = standlicht (parkeerlicht)

→ Stand 2 = rijlicht (dimlicht / grootlicht)

◆ Omschakelen naar grootlicht door de stuurschakelaar (1) naar u toe te trekken.

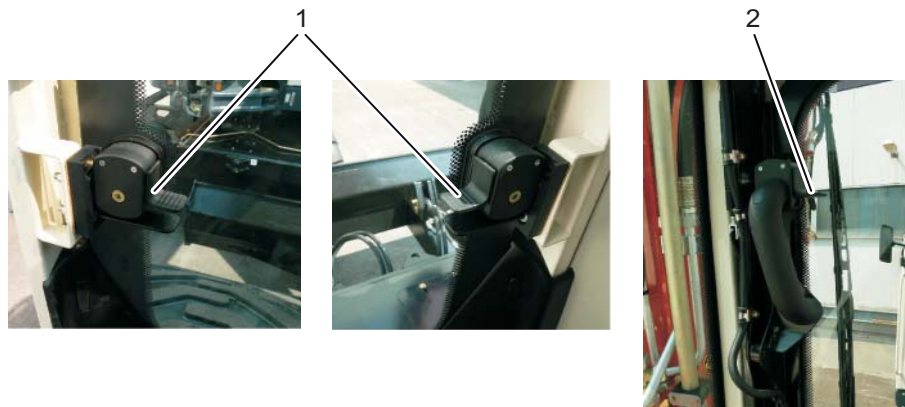
→ Het blauwe controlelampje "Grootlicht" gaat branden.



7 Bediening

Voorruit

⚠ WAARSCHUWING	
	<p>Gevaar op stoten Een vallend venster kan tot zware verwondingen met de dood tot gevolg leiden.</p> <p>▷ Let erop dat het geopende venster met de vergrendelpen aan de linker vensterkant vergrendeld is.</p>



Afb. 7-4 Voorruit

- 1** Hendel
- 2** Hendel

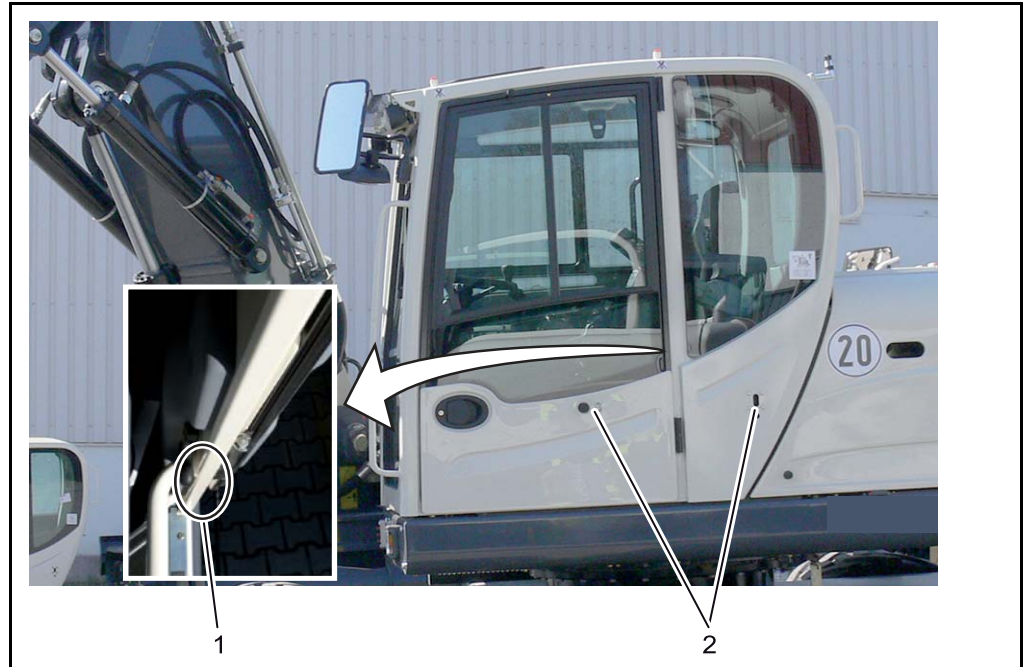
Voorruit instellen

- ◆ Ontgrendel voor het openen van de vensters beide hendels (1).
- ◆ Trek het venster naar achteren en tegelijkertijd omhoog.
- ◆ Vergrendel het venster in bovenste stand met de hendels (2).

Ventilatiestand

- ◆ Ontgrendel beide hefboomen (1).
- ◆ Kip de onderste ruiten naar binnen.

Deurvergrendeling



Afb. 7-5 Deurvergrendeling

- 1 Vergrendelingshendel binnen
- 2 Vergrendeling buiten

Wanneer de deur geopend is, dient ze vergrendeld te worden. Hierdoor dient de deur tot de aanslag geopend te worden zodat de vergrendeling kan inschakelen.

Deurvergrendeling losmaken

- ◆ Druk op de hendel (1) om de deurvergrendeling los te maken.

7 Bediening

Verlichting

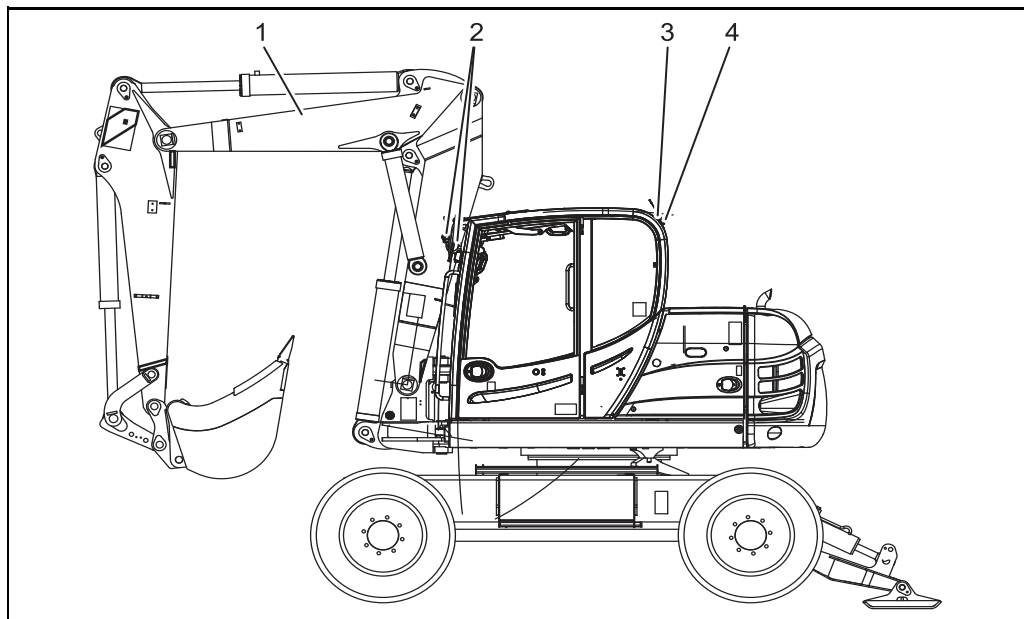
⚠ WAARSCHUWING



Verblindingsgevaar

Verkeerd ingestelde verlichting kan verkeersongevallen veroorzaken. Risico op zwaar letsel met de dood tot gevolg.

▷ Let erop dat de schijnwerpers correct ingesteld zijn.



Afb. 7-6 Verlichting instellen

- 1 Werkverlichting giek (optie)
- 2 Werkverlichting voor
- 3 Werkverlichting rechts (optie)
- 4 Zwaailicht achteraan links (optie)

- ◆ Stel de arbeidsschijnwerpers zo in dat het werkgebied verlicht is.

7.2 Motor starten en afzetten

Motor starten

▲ WAARSCHUWING	
	<p>Gevaar door zwevende lasten Machine kan zich onbedoeld bewegen. Risico op zwaar letsel met de dood tot gevolg.</p> <p>▷ Controleer vóór het starten van de motor of er niemand aanwezig is op de machine of in de gevarezone.</p>
VOORZICHTIG	
	<p>Gevaar door gebrekkige smering Door gebrekkige smering kan de motor beschadigd worden.</p> <p>▷ Laat de motor niet direct volgas draaien. ▷ Behouden rijden tot de motor op bedrijfstemperatuur is.</p>

Opmerking
 Altijd vóór het in gebruik nemen de controles volgens hoofdstuk 7.8. uitvoeren.



- ◆ Zet alle bedieningshendels in neutrale stand.
- ◆ Schakel de parkeerrem in.



- ◆ Zet de hendel voor de keuze van de rijrichting in de neutrale stand.
- ◆ Steek de contactsleutel in de voorgloeischakelaar.








- ◆ Draai de contactsleutel naar rechts in stand '1'.
 → *Het controlelampje "Laadcontrole" gaat branden.*
- ◆ Na het weergeven van de hoofdweergave op het display, draait u de contactsleutel in positie "2".
- ◆ Zodra de motor loopt, laat u de contactsleutel los.
 → *De contactsleutel draait terug naar positie "1".*
 → *Het controlelampje "Laadcontrole" dooft.*
- ◆ Wanneer de motor na max. 30 seconden niet aanslaat, zet u de contactsleutel in stand "1" of "0". Herhaal de startprocedure na minstens 1 minuut wachten.
- ◆ Wanneer de motor na 2 startpogingen niet aanslaat, is er een storing opgetreden.

Opmerking
 Storingsoorzaken en verhelping: Zie hoofdstuk 10.3 "Verhelpen van storingen", ev. Yanmar-dealer opzoeken.

7 Bediening

Bewaking tijdens het werk

Symbol	Benaming	Verplichte handelingen bij oplichten
	Acculaadcontrole	♦ Zet de motor onmiddellijk af, spoor de oorzaak op en schakel eventueel een servicemonteur in.
	Motoroliedruk	
	Motordiagnose	♦ Zet de motor onmiddellijk af, spoor de oorzaak op en schakel eventueel een servicemonteur in.
	Regeneratie deeltjesfilter	♦ Start de stilstandregeneratie.
	Aslamp	♦ Laat de filter vervangen. → <i>Het onderhoud mag enkel door een bekwame onderhoudstechnicus van DEUTZ uitgevoerd worden.</i>
	Luchtfiltercontrole	♦ Voer een onderhoud uit en spoor eventueel de oorzaak van de vervuiling op.
	Koelvloeistofpeil	♦ Stop de machine en vul koelvloeistof bij.
	Condenswater in brandstoffilter	♦ Stop de machine en maak de opvangbak van de brandstoffilter leeg.
	Geheugenvuldruk	♦ Laat de motor lopen tot de lamp dooft.
	Peil hydraulische olie	♦ Stop de machine en vul hydraulische olie bij.

Symbol	Benaming	Verplichte handelingen bij oplichten
	Hydraulische oliefilter	<p>Opmerking</p> <ul style="list-style-type: none"> • Bij koude hydraulische olie kan de vervuilingsindicator van de hydraulische oliefilter kortstondig oplichten en, waarna dit, na het bereiken van de bedrijfstemperatuur, uitgaat. ♦ Vervang het filterelement en spoor eventueel de oorzaak van de vervuiling op.
	Transmissieschakeling neutraal	<ul style="list-style-type: none"> ♦ Geef licht gas en laat de machine rollen tot een van de vooraf geselecteerde voorwaartse standen is bereikt. → Zie hoofdstuk "Doseerbaar rijden met het wip-rijpedaal (graafwerkzaamheden)".!
	Koelvloeistoftemperatuur	<ul style="list-style-type: none"> ♦ Onderbreek de werkzaamheden. ♦ Laat de motor stationair zonder belasting lopen om deze af te koelen. ♦ Zet nadat hij afgekoeld is, de motor af. ♦ Reinig de ventilator door de omkeerventilator in te schakelen.
	Brandstofgebrek	<ul style="list-style-type: none"> ♦ Tank de machine vol.
	Overlastwaarschuwingsweergave	<ul style="list-style-type: none"> ♦ Zet de last neer.



Opmerking

Volg bij alle foutmeldingen die betrekking hebben op de aandrijfmotor, de handleiding van de motorfabrikant.

7 Bediening

VOORZICHTIG	
	<p>Gevaar door niet-verholpen fout Het weer in gebruik nemen van de motor en de machine zonder het verhelpen van de storing kan tot zware motorschade leiden.</p> <p>▷ Indicaties in de gaten houden en fouten onmiddellijk wegwerken.</p>

Wanneer er sprake is van een storing, lichten de bijbehorende controlelampjes in de bedieningsconsole op. Zie hoofdstuk 5.3 "Controle- en bedieningselementen op de bestuurdersplaats".

VOORZICHTIG	
	<p>Gevaar door te weinig bedrijfsstoffen Het werken van de machine met te weinig/zonder werkingsstoffen kan tot ernstige beschadiging van de machine leiden!</p> <p>▷ Indicaties in de gaten houden. ▷ Bedrijfsstoffen bijvullen.</p>


De machine is met een waarschuwingszoemer uitgerust, die bij het optreden van een storing een waarschuwingssignaal geeft:

De volgende storingen worden aangegeven door een waarschuwingssignaal:

	Brandstofgebrek
	Koelvloeistoftemperatuur te hoog



Motor uitzetten

VOORZICHTIG	
	<p>Oververhittingsgevaar Motor koelt in de stand stationair gelijkmatig af. Het afzetten van de motor tijdens het afkoelen kan tot ernstige motorschade leiden!</p> <p>▷ Motor voor het afzetten korte tijd in de onderste stationaire stand laten lopen zonder belasting.</p>

- ◆ Draai de contactsleutel in stand '0'.
- *De motor slaat automatisch af.*

7 Bediening

7.3 Rijden

▲ WAARSCHUWING	
	<p>Gevaar door zware last Machine kan zich onbedoeld bewegen. Risico op zwaar letsel met de dood tot gevolg.</p> <p>▷ Controleer vóór het starten van de motor of er niemand aanwezig is op de machine of in de gevarezone.</p>

▲ WAARSCHUWING	
	<p>Gevaar door ongecontroleerde machinebeweging Door technisch of menselijk falen kan de machine zich ongecontroleerd bewegen.</p> <p>Bij gevaar:</p> <p>▷ Personen die gevaar lopen, bv. door claxonneren erop wijzen dat ze de gevarezone moeten verlaten, indien mogelijk uitwijken.</p> <p>▷ Machine door sturen en remmen in een veilige positie brengen.</p>

Opmerking
 Bij ritten op openbare verkeerswegen is de machine als zelfrijdende werkmachine onderworpen aan de wettelijke voorschriften van de betreffende landen, in de bondsrepubliek Duitsland het StVZO en StVO.

Opmerking
 B95W AL: Bij rijden op de weg moet de vierwielbesturing uitgeschakeld zijn. Zie hoofdstuk 7.3.2 "Stuurinrichting".

7.3.1 Rijden

▲ GEVAAR



Levensgevaar

Lichamelijk letsel door verkeerde bediening.

- ▷ De rijrichting heeft altijd betrekking op de onderwagen (rijaandrijving achter, dozerblad voor).

▲ WAARSCHUWING



Gevaar door zware last

Machine kan zich onbedoeld bewegen.

Risico op zwaar letsel met de dood tot gevolg.

- ▷ Bij het omhoog en omlaag klappen van de uitstapconsole (linker bedieningsconsole) opletten dat geen andere joysticks/bedieningshendels en/of pedalen bediend worden.
- ▷ In gevaarlijke rijsituaties de versnelling 'langzaam' kiezen.



Opmerking

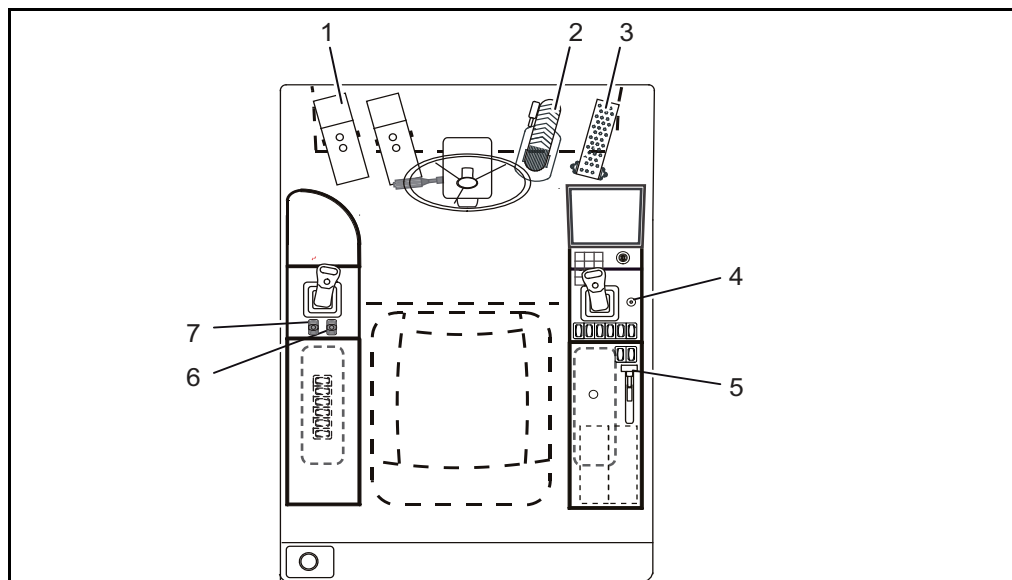
Wanneer de linker bedienconsole omhooggeklapt is zijn alle hydraulische functies gedeactiveerd.

7 Bediening

Rijden met rijpedaal (Rijden op de straat en op terreinen)

⚠ WAARSCHUWING	
	<p>Gevaar door zware last Machine kan zich onbedoeld bewegen. Risico op zwaar letsel met de dood tot gevolg.</p> <p>▷ Wanneer er met de machine gereden wordt met de rijpedaal moet de handgashendel steeds in de stationaire stand gezet worden.</p>

Wegrijden



Afb. 7-7 Rijden

- 1 Doseerbaar rijden
- 2 Bedrijfsrem / graafmachinerem
- 3 Rijpedaal
- 4 Vooruit / achteruit rijden
- 5 Motortoerentalverstelling (handgas)
- 6 Stabilisator rechts
- 7 Stabilisator links



- ◆ Schakel de parkeerrem in.
 - ◆ Zet de hendel voor de voorkeuze van de rijrichting (4) in neutraal.
 - ◆ Start de motor.
 - ◆ Zet de handgashendel (5) in de stationaire stand.
 - ◆ Breng de stabilisator naar boven (6, 7).
 - ◆ Activeer rijniveau 1 (langzaam) of 2 (snel).
- *Het gekozen rijniveau wordt weergegeven op het display.*



- ◆ Zet de remmen van de machine vrij door middel van de handrem.
→ *Het controlelampje is uit.*



- ◆ Schakel de pendelasvergrendeling uit.



- ◆ Stel de gewenste rijrichting in met de hendel voor de voorkeuze van de rijrichting (4) (de bijbehorende rijrichtingspijl licht op) en gebruik het rijpedaal (3).
→ *De gekozen rijrichting wordt weergegeven op het display.*
- ◆ Regel de rijsnelheid met het rijpedaal (3).
→ *Een snelle verandering van de rijrichting is mogelijk door omschakelen van de hendel voor de rijrichtingvoorkeuze (4).*

Stoppen

- ◆ Verlaag de snelheid door het rijpedaal (3) los te laten.
De hydrostatische rijaandrijving werkt daarbij als slijtagevrije hulprem.
→ *Zie hoofdstuk 7.3.3 "Remmen".*

7 Bediening

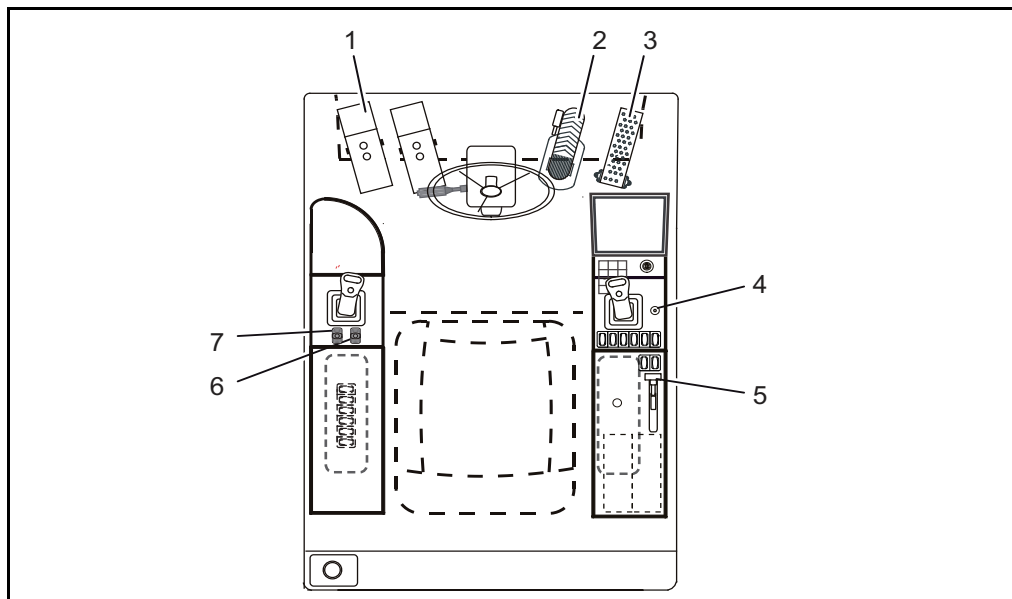
Doseerbaar rijden met het wip-rijpedaal (graafwerkzaamheden)

Bij toepassingen waarbij de graafmachine de maximale hydraulische capaciteit van de werkuitrusting nodig heeft en de graafmachine tegelijkertijd gedoseerd verzet moet worden, wordt het "Extra rijpedaal voor doseerbaar rijden" gebruikt.

Hierbij worden de rijrichting en de rijnsnelheid geregeld via een voetwip.

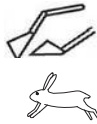
▲ WAARSCHUWING	
	<p>Gevaar door verkeerde bediening. Omschakelen op normaal bedrijf door het gebruiken van het handgas kan tot ernstige letsels of de dood leiden.</p> <p>▷ Eerst het handgas in het stationaire toerental zetten, dan terug in Normaal bedrijf schakelen met de rijrichtingsschakelaar.</p>

Opmerking
 Bij uitgeschakelde werkhydrauliek werkt het "Extra rijpedaal" niet.



Afb. 7-8 Rijden

- 1** Doseerbaar rijden
- 2** Bedrijfsrem / graafmachinerem
- 3** Rijpedaal
- 4** Vooruit / achteruit rijden
- 5** Motortoerentalverstelling (handgas)
- 6** Stabilisator rechts
- 7** Stabilisator links



◆ Schakel de werkhydraulica in via het bedieningspaneel.



◆ Schakel de rijbereikschakelaar voor snelle gang uit via het bedieningspaneel.

◆ Zet de hendel voor de voorkeuze van de rijrichting (4) in neutraal.



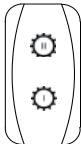
◆ Schakel het rijden met wip in.

◆ Verhoog indien nodig het motortoerental met de handgashendel (5).

◆ U kunt de machine door het bedienen van de voetwip (1) uit neutraal halen.

→ Voetwip (1) gaat uit zich zelf weer terug naar de neutrale stand.

Transmissieschakeling



◆ Schakel de gewenste stand I of II in met de schakelaar voor de transmissieschakeling.



→ Het controlelampje op het display toont de gekozen stand.



◆ Bedien de rem van de graafmachine totdat de machine tot stilstand komt.

→ Wanneer het controlelampje op het display rood oplicht, kan de gekozen stand niet worden geactiveerd.

◆ Geef licht gas tot het controlelampje de gekozen stand toont.

Stationairautomaat (optie)



Bij een ingeschakelde stationairautomaat (Zie hoofdstuk 5.3.4 "Display".) wordt de motor na vijf seconden in een rustniveau geplaatst indien de bestuurder geen bedieningshendels gebruikt.

Voordelen:

- Lager brandstofverbruik
- Geringe geluidsonwikkeling
- Langere motorlevensduur

Wanneer u de bedieningshendel opnieuw gebruikt, wordt het motortoerental verhoogd naar het vooraf gekozen werktoerental.

7 Bedienung

7.3.2 Stuurinrichting

▲ WAARSCHUWING	
	<p>Gevaar door niet-verholpen functiestoring Gevaar voor zwaar letsel met de dood tot gevolg.</p> <p>▷ Bij functiestoringen aan de besturing onmiddellijk de oorzaak zoeken (Zie hoofdstuk "Geen stuurbeweging".) en evt. servicepersoneel erbij halen.</p>

→ Opmerking
 Bij een uitgeschakelde dieselmotor is er geen stuurbevestiging.
 De stuurkrachten zijn zeer groot!

Normale besturing

De machine beschikt over een volledig hydraulische gestuurde vooras en een noodstuursysteem waarmee de machine bij het uitvallen van de hydraulica toch nog getrokken kan worden.



Afb. 7-9 Submenu Machinefuncties

Vierwielbesturing (optie)

De machine heeft een volledig hydraulisch gestuurde voor- en achteras.



Opmerking

Bij vierwielbesturing is alleen de rijsnelheid "Langzaam" mogelijk.



Opmerking

Na de activering op het display wordt de vierwielbesturing pas actief wanneer de vooras in de neutrale stand staat. Raadpleeg het display.



Opmerking

De omstelling van de vierwielbesturing "hond" naar vierwielbesturing "rondom" en omgekeerd, wordt pas geactiveerd wanneer zowel de vooras als de achteras in neutrale stand staan. Raadpleeg het display.

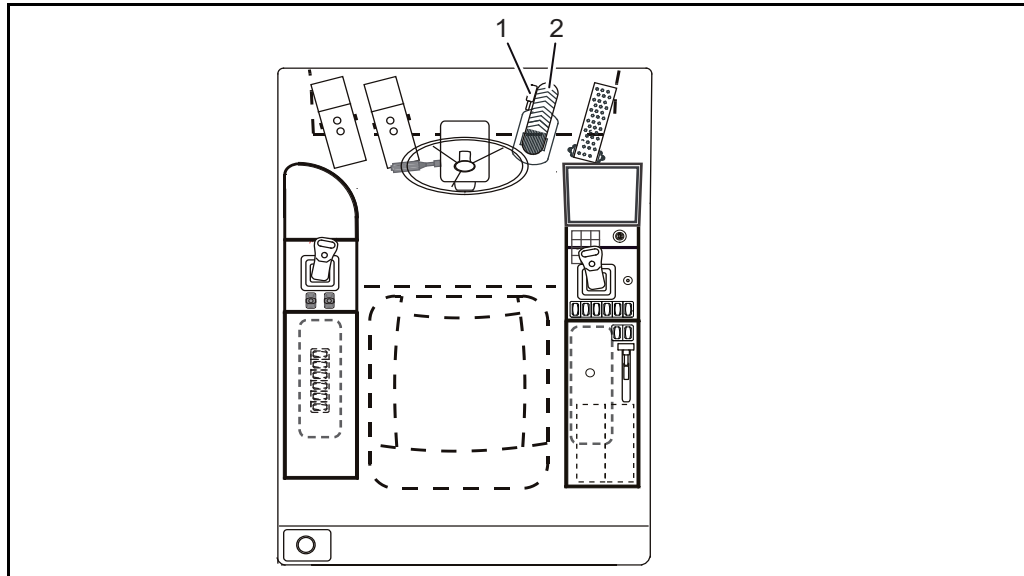


Opmerking

Na het deactiveren van de vierwielbesturing op het display, wordt de normale besturing pas geactiveerd wanneer de achteras in de neutrale stand staat. Raadpleeg het display.

7 Bediening

7.3.3 Remmen



Afb. 7-10 Bediening

- 1 Ontgrendeling graafmachinerem
- 2 Bedrijfsrem / graafmachinerem

Bedrijfsrem

- ◆ De bedrijfsrem (2) kan naar behoefte bediend worden.

Parkeerrem

⚠ GEVAAR	
	<p>Gevaar door volremming Een rijdende machine komt bij het bedienen van de parkeerrem onmiddellijk tot stilstand. Gevaar op ernstige verwondingen.</p> <p>▷ Parkeerrem alleen bedienen wanneer de machine stilstaat.</p>



- ◆ De parkeerrem moet bij het parkeren van de machine worden ingeschakeld.

**Graafmachinerem**

- ◆ Trap de graafmachinerem/bedrijfsrem (2) volledig in, tot de vergrendelingsvoorziening (1) inschakelt. Dit is noodzakelijk bij alle graafwerken.

**Opmerking**

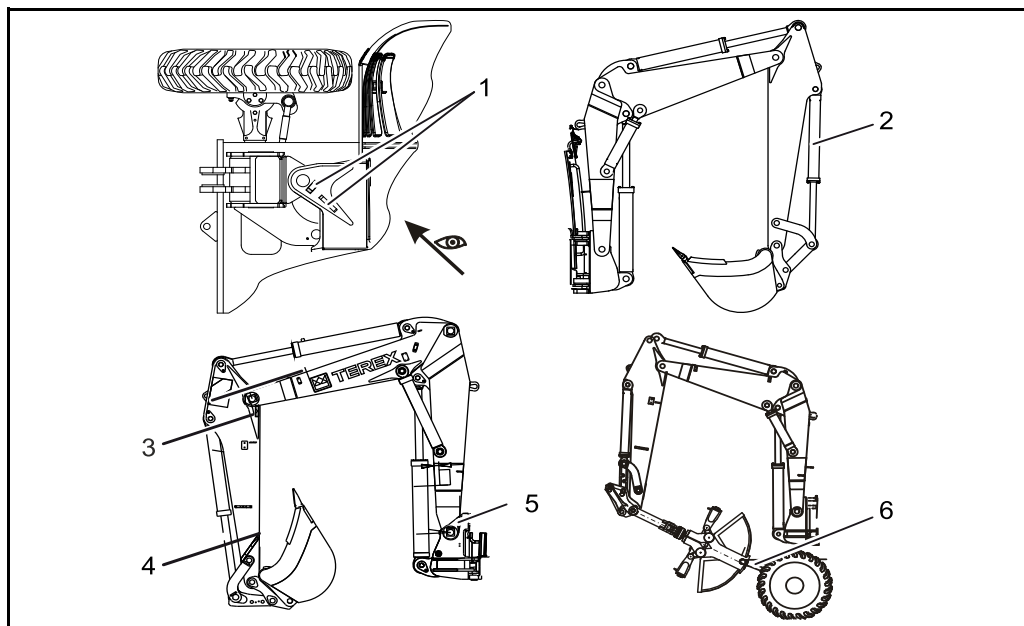
Tegelijkertijd met de graafmachinerem wordt de pendelas vergrendeld.

7 Bediening

7.3.4 Rijden op wegen

De gebruiker moet ervoor zorgen dat de machine overeenkomstig de bepalingen van het wegenverkeersreglement uitgerust is, bv. met verbandkist, waarschuwingsdriehoek, gekeurde waarschuwingslamp, en dat de bestuurder een geldige rijvergunning heeft.

▲ WAARSCHUWING	
	<p>Gevaar door zware last</p> <p>Machine-onderdelen kunnen zich onbedoeld bewegen. Gevaar voor zwaar letsel met de dood tot gevolg.</p> <p>▷ Als vooraan een dozerblad aanwezig is moet de grijper bij het rijden op de weg gedemonteerd worden.</p>



Afb. 7-11 Rijden op wegen

- 1 Vizier
- 2 Bakcilinder
- 3 Kleurmarkering boven de kipstang
- 4 Kleurmarkering schoepsteel
- 5 Kleurmarkering draaikolom
- 6 Grijperbijtbuis

- ◆ Draai de bovenwagen in de rijstand (weergave op scherm).
- ◆ Breng de arm tot aan de markering op de draaikolom naar boven. Wanneer er geen markering is, brengt u de giek volledig naar boven.
- ◆ Draai de werkuitrusting via het vizier (1) in de transportstand.
- ◆ Schuif de tussengiekcilinder helemaal in.
- ◆ Zet de schoepsteel verticaal, zodat de kleurmarkering (3) bovenkant schoepsteel gelijk ligt met de onderkant tussengiek.

Opmerking



Bij aangebouwde tweeschalengrijper moet de grijper aan de bijtbuis (6) gehangen en gesloten worden. De stand van de baksteel moet aangepast worden.

- ◆ Draai de dieplepelbak volgens de kleurmarkering (4) boven de kipstang.
- ◆ Draai de slotenbak volgens de kleurmarkering (4) onder de kipstang, zet deze horizontaal en beveilig tegen slingeren.
- ◆ Breng de stempelpoten volledig naar boven en beveilig de stempelplaten mechanisch met de ketting.
- ◆ Breng het schuifblad (optie) volledig naar boven en breng de afneembare reflector aan.
- ◆ Breng het dozerblad vooraan (optie) volledig naar boven.
- ◆ Schakel de werkhydraulica en de vierwielbesturing uit via het bedieningspaneel.




- ◆ De schakelaars voor de pendelasvergrendeling en de verandering rijrichting moeten bij het rijden op de weg op 'UIT' staan.
- *Controlelampjes in de schakelaar zijn uit.*
- ◆ Zet de handgashendel in de stationaire stand.
- ◆ Breng de verlichtingseenheid aan op de lepelcilinder (2) en sluit aan op het stopcontact (op bovenwagen naast de cabine) (alleen indien nodig, bv. bij slecht zicht, in het donker, etc.)
- ◆ Controleer de werking van knipperlicht, waarschuwingsknipperlichtinstallatie, signaalhoorn, dimlicht en groot licht.
- ◆ Sluit de cabinedeur.



7 Bediening

Afdalingen

⚠ WAARSCHUWING	
	<p>Gevaar door zware last</p> <p>Machine-onderdelen kunnen zich onbedoeld bewegen. Gevaar voor zwaar letsel met de dood tot gevolg.</p> <ul style="list-style-type: none"> ▷ Bij afdalingen voorzichtig aan gematigde snelheid rijden. ▷ Duw het rijpedaal niet volledig in. ▷ Vóór het omschakelen van de hydraulische snelle gang ("Haas") naar de hydraulische langzame gang ("Schildpad"), moet de rijnsnelheid verminderd worden. ▷ Bij afdalingen op hellingen steiler dan 8 %: Blijven dalen en terugschakelen naar rijniveau 'I'.

7.4 Machine wegzetten (parkeren)

⚠ WAARSCHUWING



Gevaar door zware last

Machine kan zich onbedoeld bewegen.

Risico op zwaar letsel met de dood tot gevolg.

▷ Beveilig de machine met keggen tegen weggrollen.

- ◆ Parkeer de machine indien mogelijk op een vlakke, vaste ondergrond.
- ◆ Zet de werkuitrusting aan de grond doordat u de werkuitrusting met de bak op de grond laat rusten.
- ◆ Laat het dozerblad/afstempelinrichting zakken.
- ◆ Plaats de machine in de parkeerstand (bovenwagen in rijstand).
- ◆ Zet het handgas in de onderste stationaire stand.
- ◆ Laat de restdruk af.
- ◆ Zet de rijrichtingsvoorkeuzehendel in de neutrale stand.
- ◆ Schakel de parkeerrem in.



- ◆ Schakel de werkhydraulica uit via het bedieningspaneel.
- ◆ Zet de aandrijfmotor af en trek de sleutel uit het contact.
- ◆ Klep de uitstapblokkering omhoog.
- ◆ Vergrendel de vensters en sluit de deuren af.
- ◆ Schakel de accuhoofdschakelaar indien nodig op 'Nul'.

7 Bediening

7.5 Werken met de machine

7.5.1 Algemene veiligheidsaanwijzingen

▲ WAARSCHUWING



Gevaar door zware last

Machine kan zich onbedoeld bewegen.

Risico op zwaar letsel met de dood tot gevolg.

- ▷ Controleer vóór het starten van de motor of er niemand aanwezig is op de machine of in de gevarezone.
- ▷ Bij ongecontroleerde bewegingen van de werkvoorziening de motor uitschakelen.
- ▷ Om in te werken met een laag motortoerental beginnen.

▲ WAARSCHUWING



Gevaar door zware last

Bovenwagen kan bij het beging van het draaien ongecontroleerd bewegen.

Gevaar voor zwaar letsel met de dood tot gevolg.

- ▷ Bij het starten van het draaien: Zwenkdrukopschakeling bedienen. Daartoe toets ingedrukt houden tot bovenwagen in beweging komt.
- ▷ Door sterk tegen te sturen met de joystick de drijfbeweging tegenwerken.
- ▷ Door de joystick los te laten worden de zwenkremmen aangesproken.

▲ WAARSCHUWING



Gevaar door zware last

Machine kan zich onbedoeld bewegen.

Risico op zwaar letsel met de dood tot gevolg.

- ▷ Bij het omhoog en omlaag klappen van de uitstapconsole opletten dat geen andere joysticks/bedieningshendels en/of pedalen bediend worden.



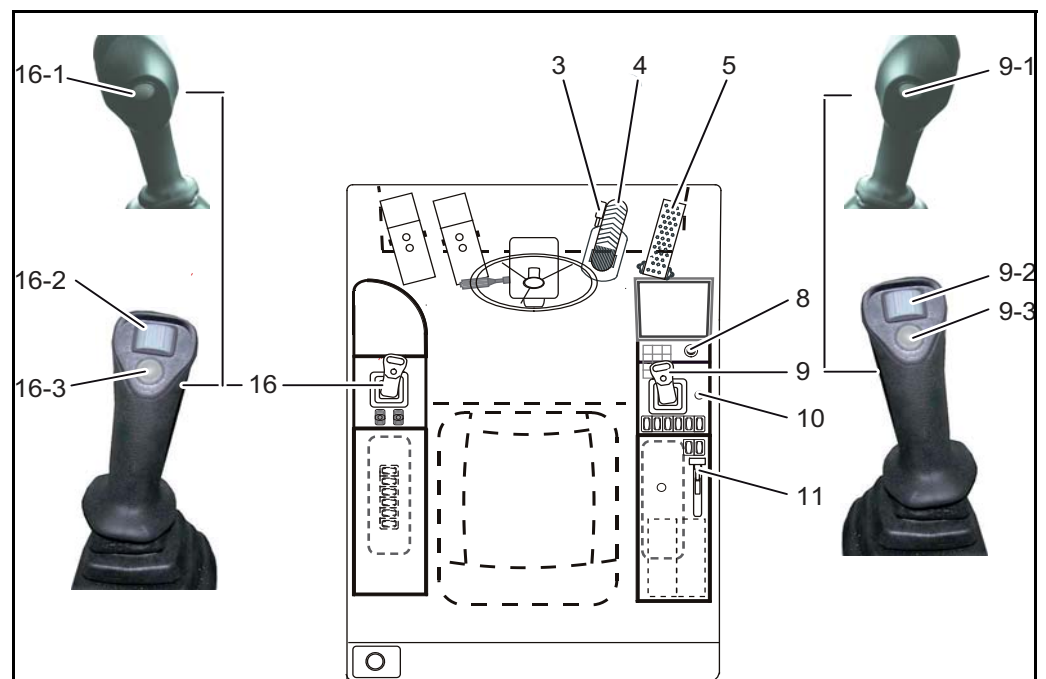
Opmerking

Bij omhoog geklapte uitstapconsole of bij neergeklapte onderhoudsklep zijn alle rij- en werkfuncties uitgeschakeld.

Bediening

De machine is standaard met een 'ISO-bediening' uitgerust, waarop de navolgende beschrijving gebaseerd is. Op vraag van de klant bestaat de mogelijkheid de machine met een omschakelbare bediening voor de werkuitrusting uit te rusten.

→ Deze machine kan als optie uitgerust zijn met een omschakeling van "ISO" - besturing naar "SAE" - besturing. Vóór het bedienen van de werkuitrusting moet gecontroleerd worden of een omschakeling aanwezig is of welke besturingsmethode ingesteld is.



Afb. 7-12 Bediening

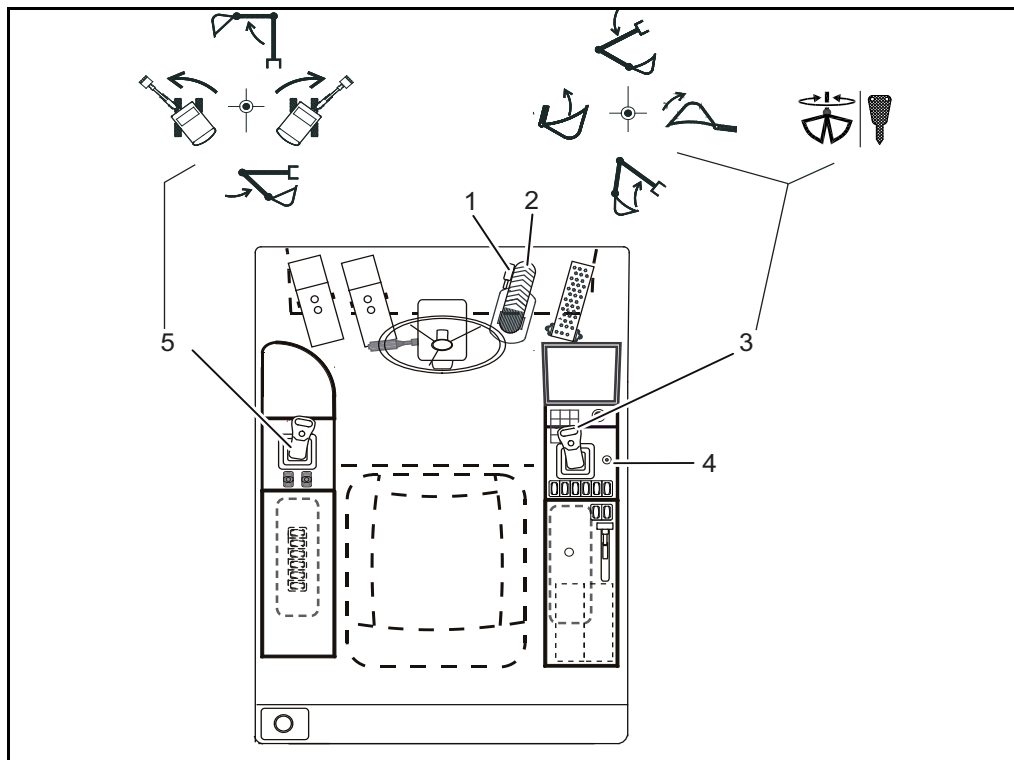
- 3** Ontgrendeling graafmachinerem
- 4** Bedrijfsrem / graafmachinerem
- 5** Rijpedaal
- 8** Startschakelaar
- 9** Joystick - graafuitrusting, rechts
 - 9-1 Continu bedrijf voor hulpstuurkringen (opslagtoets)
 - 9-2 Rollerknop bediening hulpstuurkring 1
 - 9-3 Omschakeling knikken / scharniergiëk
- 10** Vooruit / achteruit rijden
- 11** Motortoerentalverstelling (handgas)
- 16** Joystick - graafuitrusting, links
 - 16-1 Claxon
 - 16-2 Rollerknop - Bediening hulpstuurkring 2
 - 16-3 Zwenkdrukopschakeling

7 Bediening

Hendelbediening

⚠ WAARSCHUWING	
	<p>Gevaar door zware last Machine kan zich onbedoeld bewegen. Risico op zwaar letsel met de dood tot gevolg.</p> <ul style="list-style-type: none"> ▷ Bij graafwerkzaamheden de graafmachinerem en pendelasvergrendeling inschakelen. ▷ Graafmachine afstempelen met stempelpoten en/of schuifblad. Let erop dat de wielen nog voldoende voeling met de ondergrond hebben. Alleen op deze manier wordt een optimale stabiliteit bereikt.

ISO-besturing



Afb. 7-13 Hendelbediening

Item	Functie
1	Ontgrendeling graafmachinerem
2	Bedrijfsrem / graafmachinerem
	Joystick - graafuitrusting, rechts
	Lepel uitkippen
	Lepel inkippen
	Hoofdarm naar beneden
	Hoofdarm naar boven
	Grijper- / hamergebruik
4	Vooruit / achteruit rijden
	Joystick - graafuitrusting, links
	Naar links draaien
	Naar rechts draaien
	Schoepsteel uitschuiven
	Schoepsteel inschuiven

Tab. 7-1 Hendelbediening

- ◆ Prent vóór het begin van de graafwerkzaamheden de hefboombediening goed in uw geheugen.
- ◆ Begin met laag motortoerental om vertrouwd te raken.
- ◆ Vergrendel steeds de graafmachinerem (3/4).
- ◆ Zet de rijrichtingsvoorkeuzehendel (10) in de neutrale stand.
- ◆ Schakel de werkhydraulica in via het bedieningspaneel.

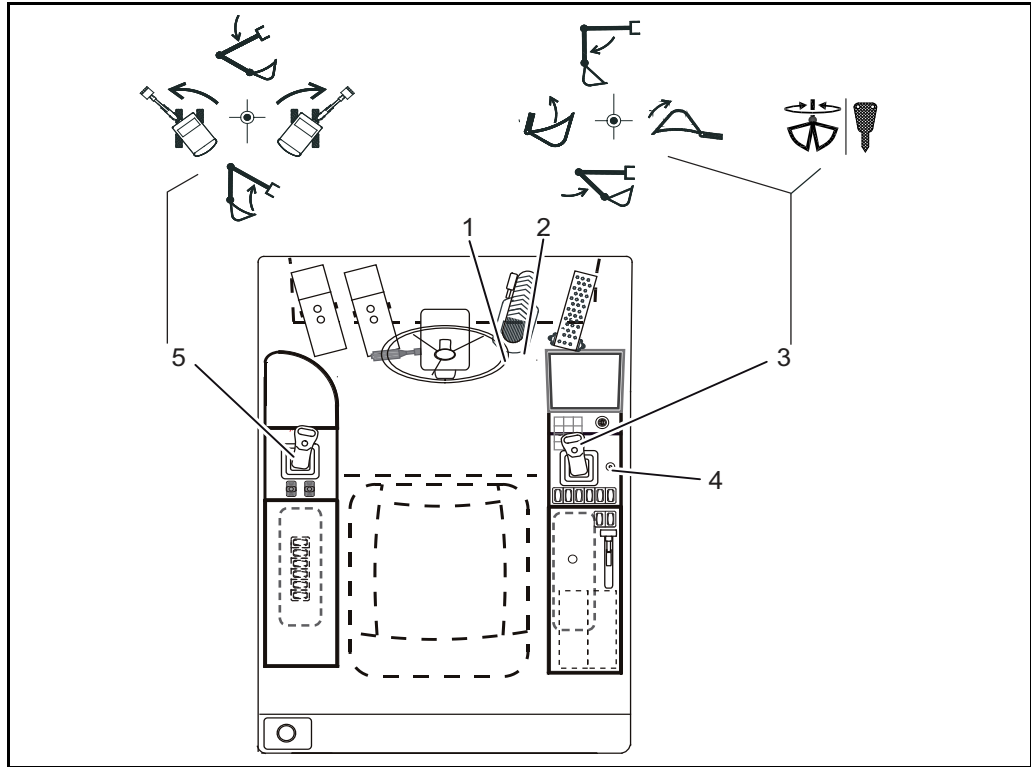
N












7 Bediening

Optie

SAE-besturing



Afb. 7-14 Hendelbediening

Item	Functie
1	Ontgrendeling graafmachinerem
2	Bedrijfsrem / graafmachinerem
3	Joystick - graafuitrusting, rechts
	Lepelarm uitklappen
	Lepelarm inklappen
	Lepel uitkippen
	Lepel inkippen
	Grijper- / hamergebruik
4	Vooruit / achteruit rijden
5	Joystick - graafuitrusting, links
	Hoofdarm naar beneden
	Hoofdarm naar boven
	Naar links draaien
	In de rechte stand draaien

Tab. 7-2 Hendelbediening

- ◆ Prent vóór het begin van de graafwerkzaamheden de hefboombediening goed in uw geheugen.
- ◆ Begin met laag motortoerental om vertrouwd te raken.
- ◆ Zet de rijrichtingsvoorkeuzehendel in de neutrale stand. Raadpleeg het display.
- ◆ Schakel de werkhydraulica in via het bedieningspaneel.

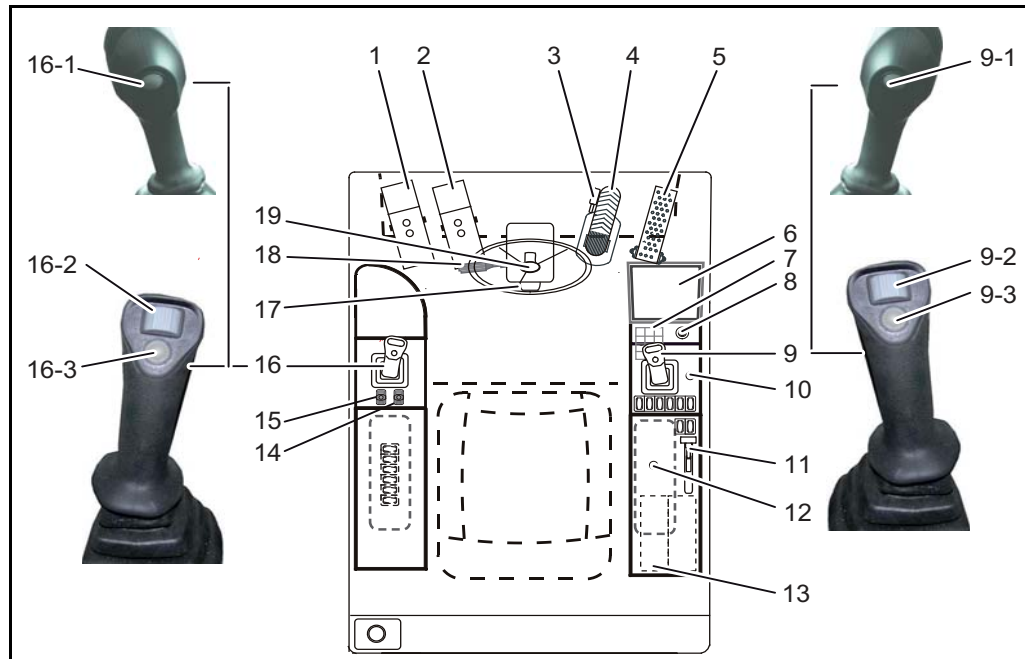
N



7 Bediening

7.5.2 Werking van de werkuitrusting

Bediening van werkuitrusting

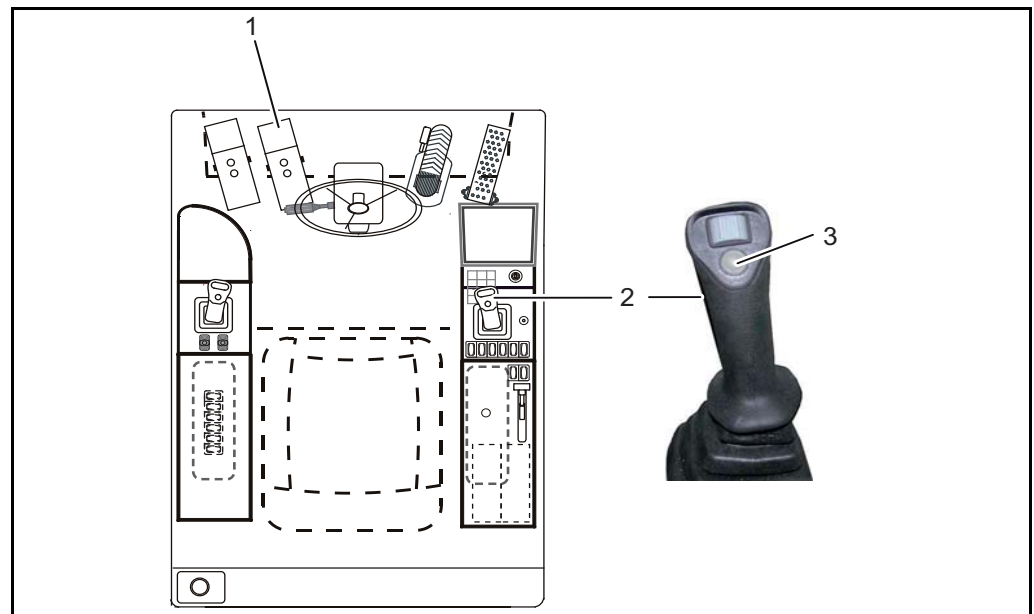


Afb. 7-15 Bedieningselementen

- 1** Doseerbaar rijden
- 2** Bediening tussengiek/knikken
- 3** Ontgrendeling graafmachinerem
- 4** Bedrijfsrem / graafmachinerem
- 5** Rijpedaal
- 6** Display
- 7** Bedieningspaneel
- 8** Startschakelaar
- 9** Joystick - graafuitrusting, rechts
 - 9-1 Continu bedrijf voor hulpstuurkringen (opslagtoets)
 - 9-2 Rollerknop bediening hulpstuurkring 1
 - 9-3 Omschakeling knikken / scharniergiek
- 10** Vooruit / achteruit rijden
- 11** Motortoerentalverstelling (handgas)
- 12** Stopcontact 12 V
- 13** Optie - radio
- 14** Stabilisator links
- 15** Stabilisator rechts
- 16** Joystick, links
 - 16-1 Claxon
 - 16-2 Rollerknop - Bediening hulpstuurkring 2
 - 16-3 Zwenkdrukopschakeling
- 17** Pedaal hoekverstelling van het stuur
- 18** Claxon, knipperlicht- en verlichtingschakelaar
- 19** Instelknop voor hoogteverstelling stuur

Bediening tussengiek/ knikken

⚠ WAARSCHUWING	
	<p>Gevaar door zware last Machine kan zich onbedoeld bewegen. Risico op zwaar letsel met de dood tot gevolg.</p> <p>▷ Bij het gebruik van brede werkuitrusting, bv. slotenreiniger, brede lepelschopbak en speciale aanbouwwerktuigen, moet de bestuurder bij het werken met de Knickmatic extra voorzichtig zijn.</p>



Afb. 7-16 Bediening tussengiek

- 1 Bediening tussengiek/knikken
- 2 Joystick - graafuitrusting, rechts
- 3 Omschakeling knikken/scharniergiek

**Pedaal knikken
(1)**

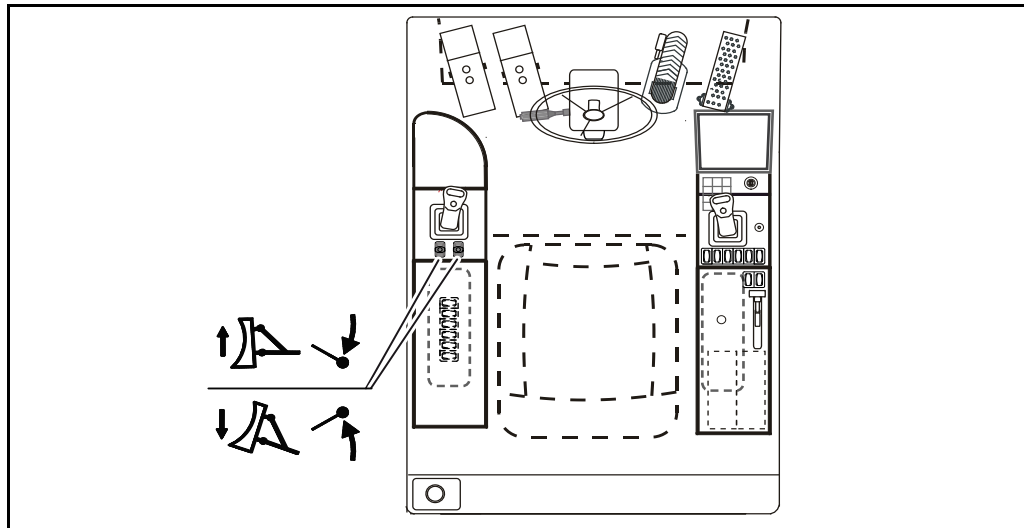
Stand/bediening	Uitwerking	
Vóór	Giek draait naar links.	
Achter	Giek draait naar rechts.	

Tab. 7-3 Pedaal knikken

- ◆ Knop op bedieningshendel (3) indrukken en ingedrukt houden - bediening "Knikken" geactiveerd.

7 Bediening

Bediening stempelpoten



Afb. 7-17 Bediening stabilisator

Hendel stempelpoten

Bediening	Uitwerking
Rechterhendel naar voor	Stempelpoot rechts wordt neergelaten.
Rechterhendel naar achter	Stempelpoot rechts wordt omhoog geheven.
Linkerhendel naar voor	Stempelpoot links wordt neergelaten.
Linkerhendel naar achter	Stempelpoot links wordt omhoog geheven.

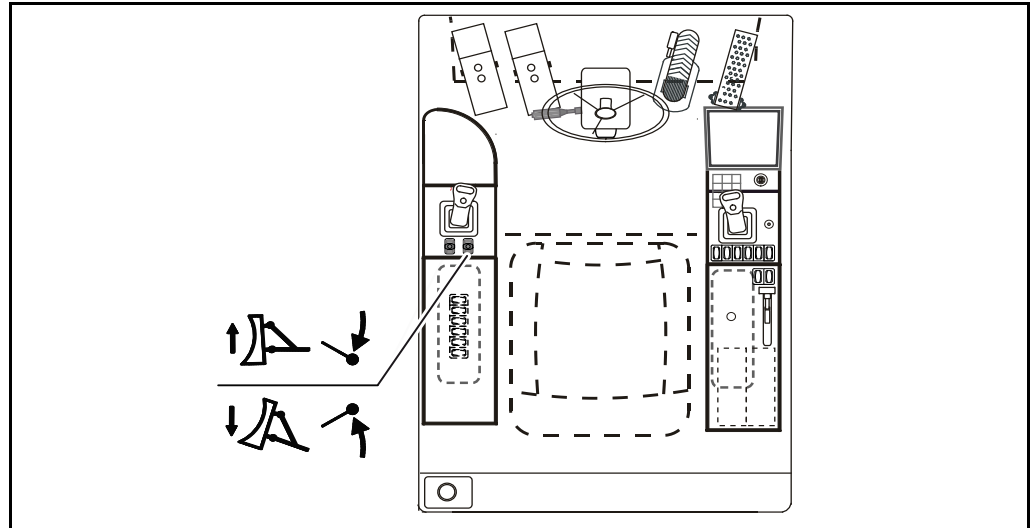
Tab. 7-4 Stabilisator



Opmerking

Opgetilde last neerzetten voordat de stempelpoot wordt opgetild.
Voor het bedienen van de stempelpoten moet het dozerblad (optie) gedeactiveerd zijn.
Bovenwagen en graafinrichting moeten zich in de rijstand bevinden.

Bediening schuifblad achter (optie)



Afb. 7-18 Bediening schuifblad (achter)



- ◆ Activeer het schuifblad op het display in het menu Machineopties.

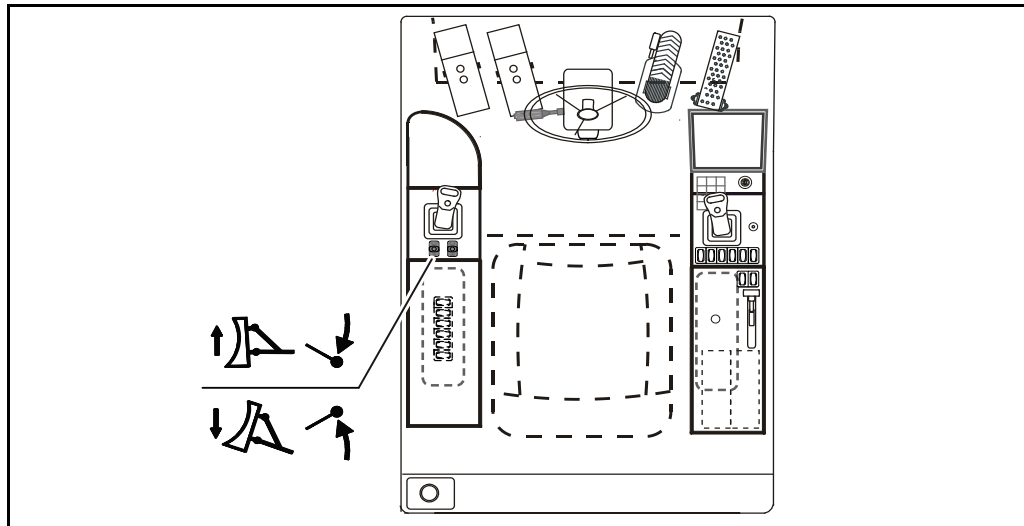
**Hendel
schuifblad**

Bediening	Uitwerking
Rechterhendel naar voor	Schuifblad wordt neergelaten.
Rechterhendel naar achter	Schuifblad wordt opgeheven.

Tab. 7-5 Schuifblad

7 Bediening

Bediening dozerblad vooraan (optie)



Afb. 7-19 Bediening dozerblad vooraan

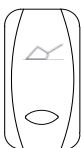


- ◆ Activeer het dozerblad vooraan op het display in het menu Machineopties.

Hendel dozerblad vooraan

Bediening	Uitwerking
Linkerhendel naar voor	Dozerblad vooraan wordt neergelaten.
Linkerhendel naar achter	Dozerblad vooraan wordt opgeheven.

Tab. 7-6 Dozerblad vooraan



Vlotterstand dozerblad vooraan (optie)

- ◆ Zet de schakelaar "Zwevende stand dozerblad" in de positie AAN.
- De omschakeling van het neerzetten van het dozerblad op de vlotterstand.

Opmerking
 Bij een actieve vlotterstand kan het dozerblad niet worden bediend.

Bediening pendelasvergrendeling

De pendelasvergrendeling wordt door de graafmachinerem aangestuurd, d.w.z. bij het inschakelen van de rem wordt de pendelas vergrendeld.

Voor speciale toepassingen is het mogelijk de pendelasvergrendeling onafhankelijk van de graafmachinerem in te schakelen.



Opmerking

Voor het vergrendelen van de pendelas de machine afstempelen met de afstempelinrichting.



- ◆ Schakel de pendelasvergrendeling in.
→ Rode controlelamp in de schakelaar gaat branden.



Opmerking

Na afronden van de speciale werkzaamheden, schakelaar voor pendelasvergrendeling direct weer in de stand "UIT" zetten.

Bakomschakeling bij vorkenbordaanbouw (Optie)

- ◆ Schakel de bakomschakeling in op het display in het submenu Machinefuncties.

Joystick rechts

Stand/bediening	Uitwerking	
naar links	Vorkenbord inkippen	
naar rechts	Vorkenbord uitkippen.	

Tab. 7-7 Bakomschakeling bij vorkenbordaanbouw

7 Bediening

Bediening - hulpregelkring 1

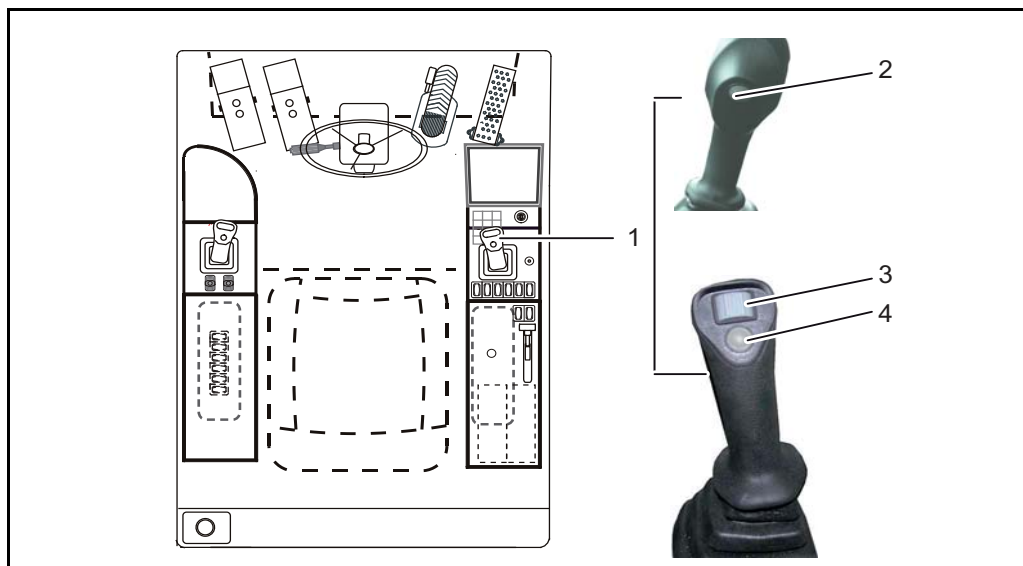
Bedieningshendel hulpstuurkring I (1)

Steeds naargelang gemonteerd extra gereedschap heeft de bedieningshendel hulpstuurkring (1) verschillende functies:

- Bediening hamer en grijper
- Grijper openen en sluiten
- Grijper draaien

Mogelijke extra gereedschappen zijn:

- Hydraulische hamer
- Grijper
- Dubbelbakgrijper
- Frees
- Kantelbare slotenbak
- Slotenbak



Afb. 7-20 Bediening hulpstuurkring 1

- 1 Joystick - graafuitrusting, rechts
- 2 Continu bedrijf voor hulpregelkring (opslagtoets)
- 3 Rollerknop - Bediening hulpstuurkring 1
- 4 Omschakeling knikken/scharniergiek



Opmerking

De in de rechterjoystick geïntegreerde roller maakt de traploze variabele besturing mogelijk van het extra hydraulische circuit voor aanbouwwerktuig. Via het display kan de gewenste hoeveelheid hydraulische olie van het proportioneel gestuurde hulpcircuit worden ingesteld en aan het desbetreffende aanbouwwerktuig, bv. een hydraulische hamer, worden aangepast.

→ Zie hoofdstuk 5.3.4 "Display".

Continu bedrijf - hulpstuurkring 1

- ◆ Continu bedrijf inschakelen: De in de rechterjoystick geïntegreerde rollerknop (3) naar rechts of naar links brengen en houden, aansluitend de knop vooraan op de joystick (2) indrukken.
- ◆ Continu bedrijf beëindigen: Knop vooraan op de joystick (2) nogmaals indrukken of de rollerknop (3) volledig naar rechts of naar links tot de aanslag brengen.

Hamergebruik



Opmerking

De aanwijzingen en voorschriften van de hydraulische hamerfabrikant moeten absoluut worden opgevolgd.



- ◆ Stel de maximaal beschikbare hoeveelheid olie voor circuit 1 in op het display.
→ Zie hoofdstuk 5.3.4 "Display".
- ◆ Via de roller van de rechterjoystick (3) de hamer fijngevoelig bedienen.

Grijpergebruik (zwenklepel, etc.)



- ◆ Stel de gewenste hoeveelheid olie voor circuit 1 in op het display.
→ Zie hoofdstuk 5.3.4 "Display".
- ◆ Via de roller 3) van de joystick bedient u de hulpstuurkring.

7 Bediening

Bediening - hulpstuurkring 2 (optie)

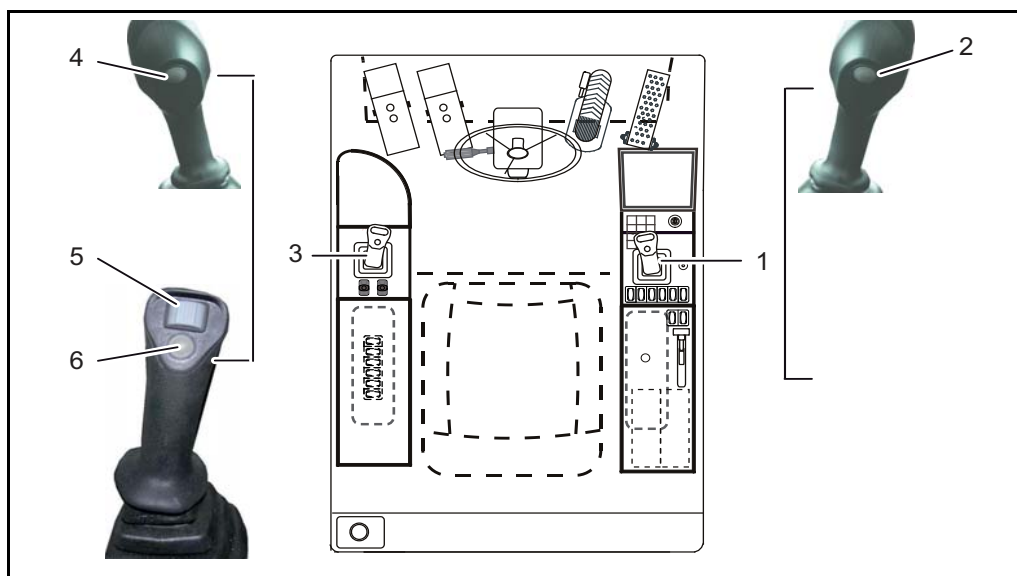
Bedieningshendel hulpstuurkring 2 (3)

Steeds naargelang gemonteerd extra gereedschap heeft de bedieningshendel hulpstuurkring (3) verschillende functies:

- Bediening grijper
- Grijper openen en sluiten
- Grijper draaien

Mogelijke extra gereedschappen zijn:

- Sorteergrijper
- Maaikorf
- Hamer



Afb. 7-21 Bediening hulpstuurkring 2

- 1 Joystick - graafuitrusting, rechts
- 2 Continu bedrijf voor hulpregelkring (opslagtoets)
- 3 Joystick - graafuitrusting, links
- 4 Claxon
- 5 Rollerknop - Bediening hulpstuurkring 2
- 6 Zwenkdrukopschakeling

Hamergebruik



Opmerking

De aanwijzingen en voorschriften van de hydraulische hamerfabrikant moeten absoluut worden opgevolgd.



- ◆ Stel de maximaal beschikbare hoeveelheid olie voor circuit 2 in op het display.
- Zie hoofdstuk 5.3.4 "Display".
- ◆ Via de roller (5) van de linker joystick de hamer precies bedienen.

**Grijpergebruik
(zwenklepel,
etc.)**

- ◆ Stel de gewenste hoeveelheid olie voor circuit 2 in op het display.
→ *Zie hoofdstuk 5.3.4 "Display"*.
- ◆ Via de roller 5) van de joystick bedient u de hulpstuurkring.

Continu bedrijf - hulpstuurkring 2

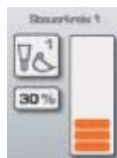
- ◆ Continu bedrijf inschakelen: De in de linker joystick geïntegreerde rollerknop (5) naar rechts of naar links brengen en houden, aansluitend de knop vooraan op de rechter joystick (2) indrukken.
- ◆ Continu bedrijf beëindigen: Knop vooraan op de rechter joystick (2) nogmaals indrukken of de rollerknop (5) volledig naar rechts of naar links tot de aanslag brengen.

Hamergebruik



Opmerking

De aanwijzingen en voorschriften van de hydraulische hamerfabrikant moeten absoluut worden opgevolgd.



- ◆ Stel de maximaal beschikbare hoeveelheid olie voor circuit 2 in op het display.
→ *Zie hoofdstuk 5.3.4 "Display"*.
- ◆ Via de roller van de linkerjoystick (5) de hamer fijngevoelig bedienen.

**Grijpergebruik
(zwenklepel,
etc.)**



- ◆ Stel de gewenste hoeveelheid olie voor circuit 2 in op het display.
→ *Zie hoofdstuk 5.3.4 "Display"*.
- ◆ Via de roller 5) van de joystick bedient u de hulpstuurkring.

7 Bediening

Bediening - hulpstuurkring 2 en 3 (optie)

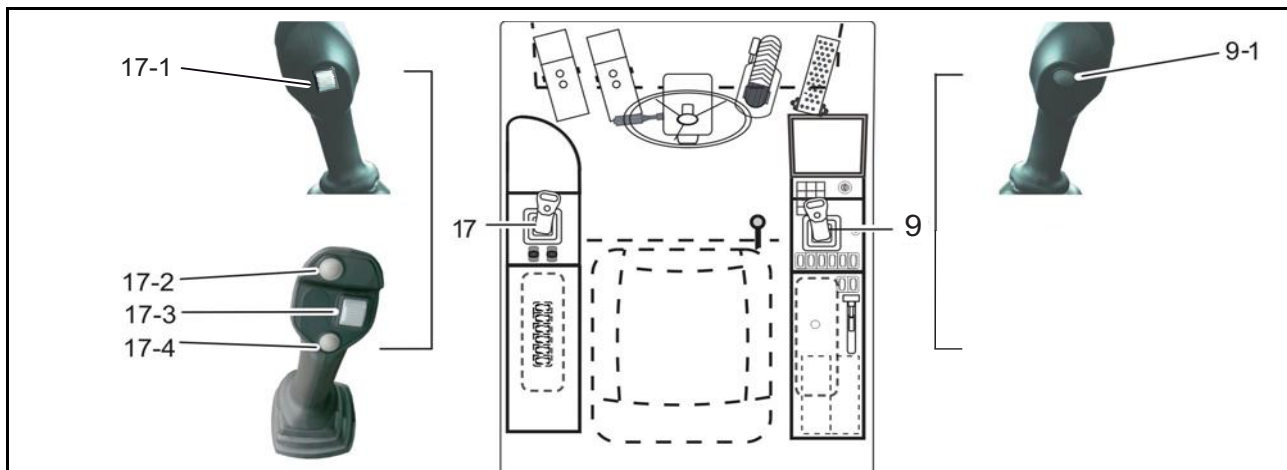
Bedieningshendel I hulpstuurkring 2 en 3 (1 of 3)

Steeds naargelang gemonteerd extra gereedschap heeft de bedieningshendel hulpstuurkring (9 of 17) verschillende functies:

- Bediening grijper
- Grijper openen en sluiten
- Grijper draaien

Mogelijke extra gereedschappen zijn:

- Sorteergrijper
- Maaikorf
- Hamer I



Afb. 7-22 Bediening hulpstuurkring 2 en 3

9 Joystick - graafinrichting rechts

9-1 Continu bedrijf voor hulpstuurkringen (opslagtoets)

17 Joystick - graafuitrusting links

17-1 Hulpregelkring 3

17-2 Zwenkdrukopschakeling

17-3 Rollerknop - Bediening hulpstuurkring 2

17-4 Claxon

Hamergebruik



Opmerking



De aanwijzingen en voorschriften van de hydraulische hamerfabrikant moeten absoluut worden opgevolgd.

- ◆ Stel de maximaal beschikbare hoeveelheid olie voor circuit 2 of 3 in op het display.
→ Zie hoofdstuk 5.3.4 "Display".
- ◆ Via de roller van de joystick (4 of 6) de hamer fijngevoelig bedienen.

Grijpergebruik (zwenklepel, etc.)

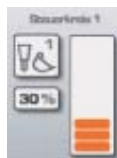


- ◆ Stel de gewenste hoeveelheid olie voor circuit 2 of 3 in op het display.
→ *Zie hoofdstuk 5.3.4 "Display"*.
- ◆ Via de roller (4 of 6) van de joystick bedient u de hulpstuurkring.

Continu bedrijf - hulpstuurkring 3 en 3

- ◆ Continu bedrijf inschakelen: De in de joystick geïntegreerde rollerknop (4 of 6) naar rechts of naar links brengen en houden, aansluitend de knop vooraan op de rechter joystick (1) indrukken.
- ◆ Continu bedrijf beëindigen: Knop vooraan op de rechter joystick (9-1) nogmaals indrukken of de rollerknop (4 of 6) volledig naar rechts of naar links tot de aanslag brengen.

Hamergebruik



Opmerking

De aanwijzingen en voorschriften van de hydraulische hamerfabrikant moeten absoluut worden opgevolgd.

- ◆ Stel de maximaal beschikbare hoeveelheid olie voor circuit 2 en 3 in op het display.
→ *Zie hoofdstuk 5.3.4 "Display"*.
- ◆ Via de roller van de joystick (4 of 6) de hamer fijngevoelig bedienen.

Grijpergebruik (zwenklepel, etc.)



- ◆ Stel de gewenste hoeveelheid olie voor circuit 2 en 3 in op het display.
→ *Zie hoofdstuk 5.3.4 "Display"*.
- Via de roller (4 of 6) van de joystick bedient u de hulpstuurkring.

7 Bediening

7.5.3 Machine als hijswerktuig

VOORZICHTIG	
	<p>Gevaar door overbelasting Gevaar op machineschade.</p> <ul style="list-style-type: none"> ▷ Machines mogen alleen als hijswerktuig gebruikt worden, als ze daarvoor uitgerust en goedgekeurd zijn. ▷ De toegelaten belasting van de machine mag niet overschreden worden. ▷ Maximum toelaatbare last van de kraanhaak in acht nemen.

- ◆ Bij gebruik als hijswerktuig moeten de veiligheidsaanwijzingen opgevolgd worden.
→ Zie hoofdstuk 3.20 "Het gebruik als hefwerktuig".
- ◆ Alleen lasten die het draagvermogen van de machine en de hijsmiddelen niet overschrijden mogen aangeslagen worden.
→ Zie hoofdstuk 9.2.12 "Hefcapaciteiten".
- ◆ Schakel de pendelasvergrendeling in.
→ Rode controlelamp in de schakelaar gaat branden.



Waarschuwingssysteem voor overbelasting

▲ WAARSCHUWING	
	<p>Kantelgevaar Bij overlast wordt u gewaarschuwd door een optisch en een akoestisch signaal. Hierbij wordt het kantelgevaar niet afgewend. Risico op zwaar letsel met de dood tot gevolg.</p> <ul style="list-style-type: none"> ▷ Machine niet overbelasten. ▷ Voorzichtig bedienen.



- ◆ De toegelaten belasting van de machine mag niet overschreden worden. Controleer tijdens het werk de indicatie van het overlastwaarschuwingssysteem.

Het ingebouwde overlastwaarschuwingssysteem kan ongevallen door verkeerde bediening niet helemaal voorkomen.

Dit geldt vooral voor:

- Aanslaan van de last of van de hijsmiddelen
- Hogere vertraging- en versnellingskrachten (hard remmen of sterk zwenken van de te bewegen last)
- Plotseling in de kabel vallende last
- Schuintrekken
- Verplaatsen van de machine in een gebied met hellende bodem
- Windbelasting

Vermijd deze gevaren door een zorgvuldig en opmerkzaam gebruik van de machine.

Werken met hijswerktuig



- ◆ Schakel via het bedieningspaneel van het hijswerktuig, het waarschuwingssysteem voor overbelasting in.

- ◆ Houd de lastweergave in acht.

Bij het klinken van het waarschuwingssignaal (continue toon van de zoemer) moet

- ◆ de last onmiddellijk neergezet worden,
- ◆ de vlucht verkleind en/of
- ◆ de last verminderd worden.

Inhangmogelijkheden, aanslaan van lasten

▲ WAARSCHUWING



Gevaar door zware last

Lasten kunnen onopzettelijk bewogen worden.

Risico op zwaar letsel met de dood tot gevolg.

- ▷ Sla lasten zodanig aan dat deze niet kunnen verschuiven of naar beneden vallen.
- ▷ Bij werkzaamheden met hijsmiddelen altijd persoonlijke beschermingsuitrusting dragen.
- ▷ Niet in de gevarezone stappen.

- Kraanhaak is aangebouwd in plaats van de lepelbak, e.d.
- Kraanhaak met veiligheidssluiting is aangeschroefd aan de lepelarm (bij snelwisselbare diepelbak met uitwerper moet de kraanhaak gedemonteerd worden).
- ◆ Voor het aanslaan van het hijsgoed moet een geschikt en voldoende gedimensioneerd hijsmiddel gebruikt worden.

Aanslaan en begeleiden van lasten

Houd de veiligheidsinstructies in acht. Zie hoofdstuk 3.20 "Het gebruik als hefwerktuig".

Overlastwaarschuwingssysteem controleren



De werking van het overlastwaarschuwingssysteem moet voor ieder gebruik als hijswerktuig gecontroleerd worden.

- ◆ Schakel via het bedieningspaneel van het hijswerktuig, het waarschuwingssysteem voor overbelasting in.
- ◆ Breng de arm volledig naar boven (armcilinder uitschuiven).
 - Lastweergave stijgt tot in het rode bereik.
 - Akoestisch waarschuwingssignaal (continue toon) weerklinkt.
 - Overlastwaarschuwingssysteem werkt goed.



7 Bediening

7.5.4 Arbeidswerktuigen wisselen

Voor een optimaal gebruik van de machine bij verschillende werkzaamheden is een groot aantal werkuitrustingen beschikbaar.

De machine kan uitgerust worden met een snelwisselsysteem, waardoor de tijd die nodig is voor het wisselen verkort wordt.

Voor het aansluiten van een tweeschalengrijper, zwenkbare slotenreiniger of hydraulische hamer, moet een hulpstuurkring aanwezig zijn. Daarnaast kan voor het gebruik van hydraulische hamers een drukverlagende retourleiding (retour direct naar de tank) noodzakelijk zijn.



Opmerking

Bij onze machines bestaat de mogelijkheid om onder bepaalde voorwaarden ook de werkuitrusting van voorgaande modellen te gebruiken. Bij aanbouwen van gereedschappen van voorgaande modellen kunnen aanpassingen en/of gebruiksbependingen noodzakelijk zijn. U gelieve beslist informatie in te winnen bij uw leverancier voor montage van dergelijke gereedschappen.

▲ WAARSCHUWING



Gevaar door zware last

Machine-onderdelen kunnen zich ongecontroleerd bewegen.

Gevaar op zware letsels met de dood tot gevolg.

- ▷ Persoonlijke beschermingsuitrusting dragen.
- ▷ Werktuigen steeds eerst tegen kantelen beveiligen.
- ▷ Niet in de gevarezone stappen.
- ▷ Na het demonteren moet de werkuitrusting tegen kantelen worden beveiligd.

VOORZICHTIG



Gevaar door aanbouw vreemde werktuigen

Gevaar op machineschade.

- ▷ Bij het aanbouwen van vreemde werkuitrusting aan de graafmachine altijd de gegevens van de fabrikant m.b.t. de toegelaten doorstroomhoeveelheden opvolgen.
- ▷ Het kan zijn dat daardoor een nieuwe instelling noodzakelijk is (bv. drukbegrenzingskleppen).

VOORZICHTIG



Gevaar door vuil

Vervuilde lagers kunnen snelwisselaars beschadigen.

- ▷ De bevestigingspunten op de snelwisselaar en op de werkuitrusting moeten schoon zijn.

Montage van de werkuitrusting

⚠ WAARSCHUWING



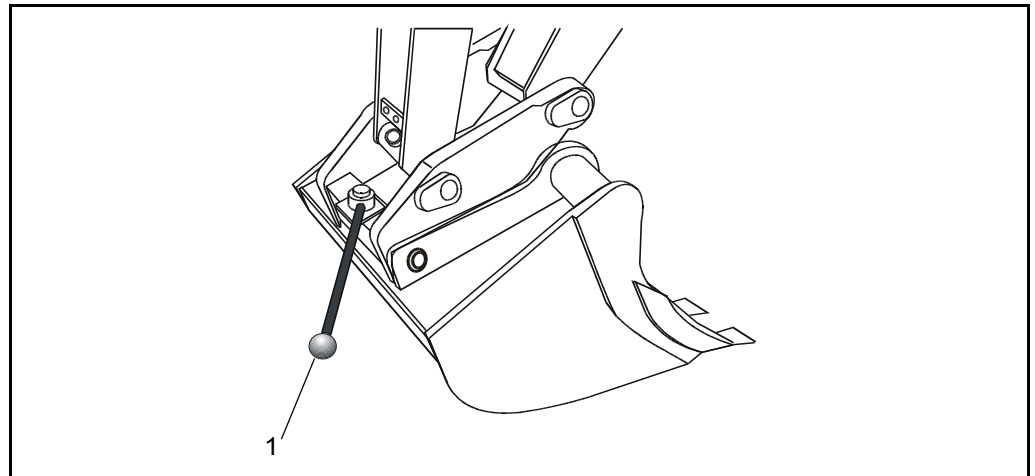
Gevaar door zware last

Machine-onderdelen kunnen zich ongecontroleerd bewegen. Werktuigen kunnen naar beneden vallen.

Gevaar voor ernstige verwondingen.

- ▷ Persoonlijke beschermingsuitrusting dragen.
- ▷ Werktuigen steeds eerst tegen kantelen beveiligen.
- ▷ Niet in de gevarezone stappen.
- ▷ Na het demonteren moet de werkuitrusting tegen kantelen worden beveiligd.

Wisselen met
mechanisch
snelwisselsy-
steem



Afb. 7-23 Werkgereedschap monteren

1 Bedieningsstang

Opmerking




Voor hydraulisch bediend extra gereedschap moet de hydraulische aansluiting losgehaald worden. Het hydraulische systeem moet drukloos zijn.

- ◆ Zet het arbeidswerktuig beveiligd tegen kantelen neer.
- ◆ Open het snelwisselsysteem met de bedieningsstang (1) tot de vergrendelingspennen helemaal ingeschoven zijn.
- ◆ Controleer de correcte vergrendeling van het snelwisselsysteem en vet indien nodig de pennen in.
- Zie hoofdstuk 6.5.1 "Smeerschema".
- ◆ Neem ander werkgereedschap op en sluit het snelwisselsysteem tot de vergrendelingspennen volledig uitgeschoven zijn en de vergrendeling ingrijpt.
- ◆ Bewaar de bedieningsstang in de bestuurderscabine in het daarvoor voorziene vak links naast de bestuurdersstoel.

7 Bediening

Hydraulische snelwisselaar (optie)

Opmerking
 Voor de bediening is een tweehandenbediening (veiligheidsschakeling) noodzakelijk.

Werkuitrusting opnemen



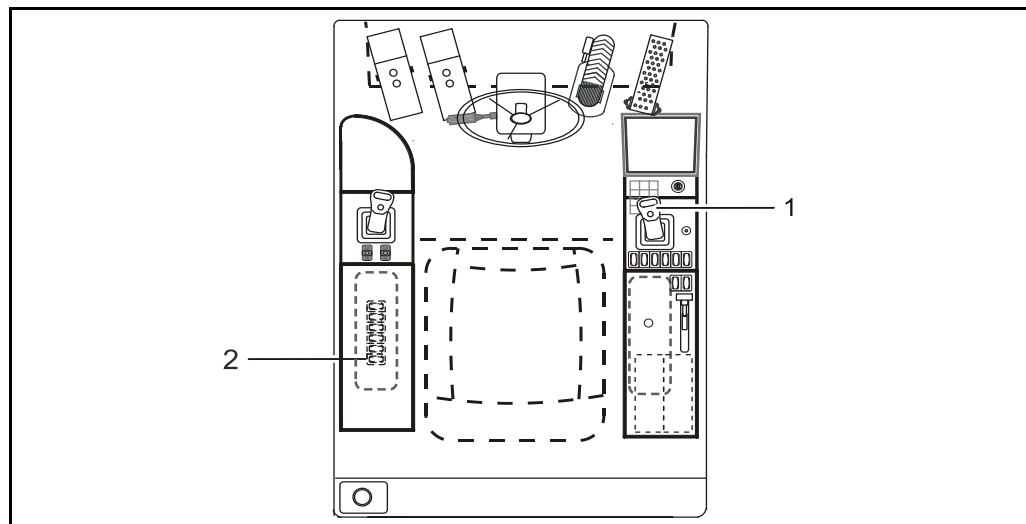
Openen van de snelwisselaar:

- ◆ Ontgrendel de blokkering met de knoppen-kipschakelaar en houd de stand "snelwisselaar openen" ingedrukt.
 - ◆ Bedien tegelijk de rechter joystick (9) in de functie "bak in", tot de snelwisselaar ontgrendeld en het werktuig afgekoppeld is.
- De vergrendelingsbouten op de snelwisselaar grijpen in.
 → Het werktuig kan opgenomen worden.

Sluiten van de snelwisselaar:



- ◆ Wanneer het werktuig ontkoppeld is, zet u de knop-kipschakelaar in de positie "snelwisselaar sluiten" en vergrendelt u de schakelaar.
 - ◆ Gebruik tegelijk de rechter joystick (9) tot de snelwisselaar vergrendeld is.
- Bij het niet bedienen van de tuimelschakelaar krijgt de snelwisselaar via de pompsturing druk en schuift daardoor automatisch uit, d.w.z. als deze uitgeschoven is, is er altijd pompdruk aanwezig. Deze verhindert een onbedoelde opening van de borgpennen.



Afb. 7-24 Snelwisselaar openen/sluiten

- 1 Joystick - graafuitrusting, rechts
- 2 Knop-tuimelschakelaar - snelwisselaar openen

Dubbelbakgrijper verwisselen

⚠ WAARSCHUWING



Gevaar door zware last

Machine-onderdelen kunnen zich ongecontroleerd bewegen. Gevaar op ernstige verwondingen.

- ▷ Persoonlijke beschermingsuitrusting dragen.
- ▷ Werktuigen steeds eerst tegen kantelen beveiligen.
- ▷ Niet in de gevarezone stappen.
- ▷ Na het demonteren moet de werkuitrusting tegen kantelen worden beveiligd.

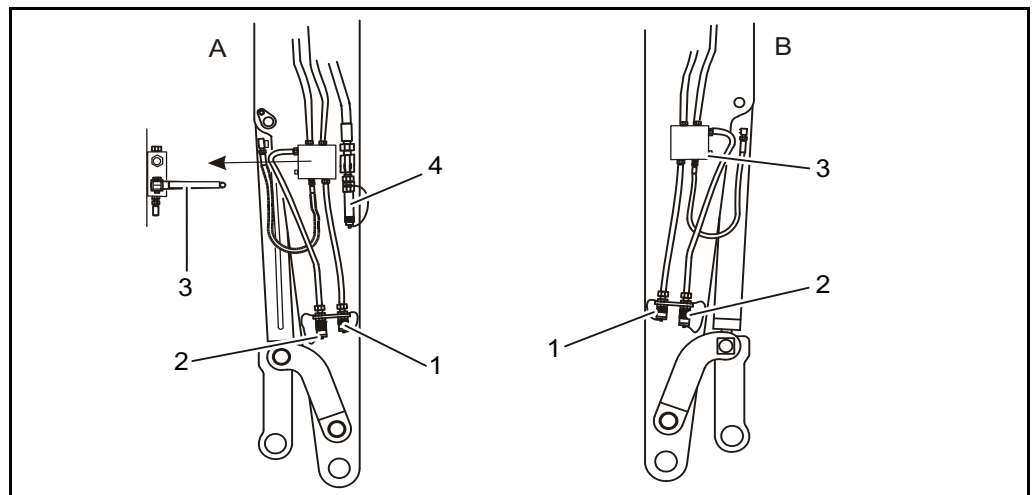
VOORZICHTIG



Gevaar op machineschade

De zuigerstang van de bakcilinder kan beschadigd raken.

- ▷ De zuigerstang van de bakcilinder moet helemaal ingeschoven zijn.
- ▷ Graafmachine met steunpoten afstempelen. Let erop dat de wielen nog voldoende voeling met de ondergrond hebben. Alleen op deze manier wordt een optimale stabiliteit bereikt.



Afb. 7-25 Hulpstuurkring

- 1** Hulpstuurkring
- 2** Koppelingne
- 3** Kogelkranen
- 4** Drukloze retouraansluiting

A = links

B = rechts



7 Bediening

Wisselen met snelwisselsysteem

- ◆ Verwijder de tweeschalengrijper en sluit het snelwisselsysteem.
- ◆ Schuif de zuigerstang van de bakcilinder helemaal in en sluit de kogelkranen (3).
- ◆ Verbind de grijperdraaimotor met de koppelingen (1) - hulpstuurkring - en de functie "openen/ sluiten" met de koppelingen (2) - bakcilinder.

Opmerking



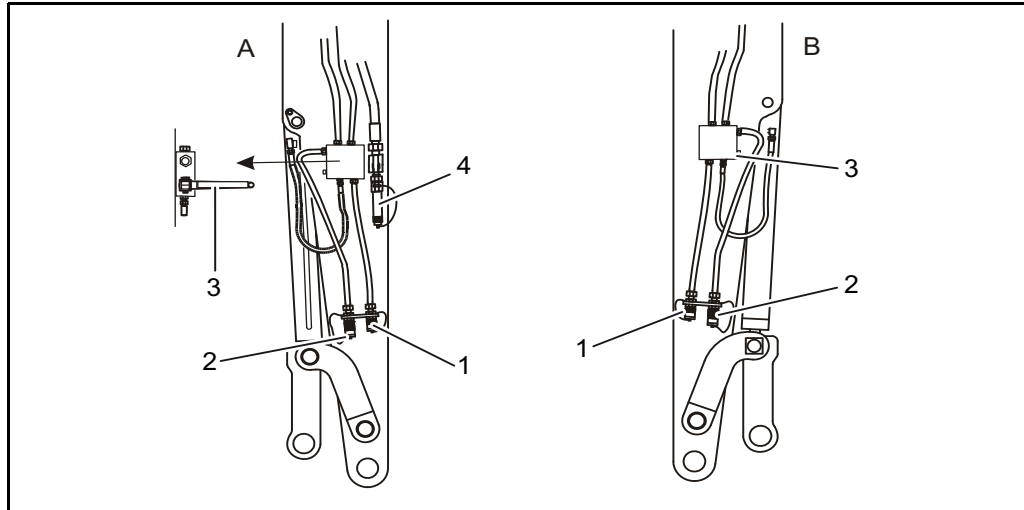
Na demontage van de grijper, kogelkranen weer openen.

Hydraulische hamer monteren

VOORZICHTIG	
	<p>Gevaar door ongeschikte onderdelen van andere fabrikanten</p> <p>Niet passende vreemde fabricaten kunnen tot schade aan de machine of aan het apparaat van een andere fabrikant leiden. Gevaar bij het vervangen van hydraulische hamers.</p> <ul style="list-style-type: none"> ▷ Gebruik alleen hydraulische hamers die door Yanmar goedgekeurd zijn. ▷ Raadpleeg de montage- en bedieningshandleiding van de hydraulische hamerfabrikant. ▷ Het toegestane aantal liter in de hamertoevoer, alsook de toegestane bedrijfsdruk van de hamer (= druk aan de hameringang tijdens het werk), mogen niet overschreden worden. Het hydraulisch circuit voor de hamer moet volgens de voorschriften van de hydraulische hamerfabrikant beveiligd worden. Bij storingen tijdens het werk is het hulpcircuit van de machine standaard met een drukbeveiliging uitgerust. ▷ Aanvoer- en retourleidingen van de hamer correct aansluiten, rekening houdend met de bedieningsrichting (roller). ▷ Gebruik voor werkzaamheden in of onder water speciaal daarvoor geschikte hameruitvoeringen.

⚠ WAARSCHUWING	
	<p>Gevaar door zware last</p> <p>Machine-onderdelen kunnen zich onbedoeld bewegen. Werktuigen kunnen naar beneden vallen. Gevaar op ernstige verwondingen.</p> <ul style="list-style-type: none"> ▷ Persoonlijke veiligheidsuitrusting dragen. ▷ Werktuigen steeds eerst tegen kantelen beveiligen. ▷ Niet in de gevarezone komen. ▷ Na de demontage werkgereedschappen tegen kantelen beveiligen om mogelijke persoonlijke letsels te vermijden.

7 Bediening



Afb. 7-26 Hulpstuurkring

- 1 Hulpstuurkring
- 2 Koppelingen
- 3 Kogelkranen
- 4 Drukloze retouraansluiting

A = links

B = rechts

- ◆ Verricht de mechanische montage analoog met de aanbouw van een lepelbak.
 - ◆ De hydraulische drukaansluiting voor de hydraulische SMS 140 hamer gebeurt via de leidingen van de hulpstuurkring (42/1) via slangkoppelingen.
 - ◆ De hydraulische drukaansluiting voor de hamer gebeurt via de leidingen van de hulpstuurkring (1) en de retour via de drukloze retouraansluiting (4).
 - ◆ Oliehoeveelheid voor hulpstuurkring in het menu Machineafstelling op maximale hoeveelheid instellen.
- Zie hoofdstuk 5.3.4 "Display".

Werken met de hydraulische hamer

De aanwijzingen en voorschriften van de hydraulische hamerfabrikant moeten opgevolgd worden.

VOORZICHTIG	
	<p>Gevaar door verkeerd gebruik</p> <p>Ondeskundig gebruik kan tot zeer zware schade aan hamer, bevestiging en graafmachine leiden.</p> <p>▷ De hamerpen moet axiaal ten opzichte van de hamer en loodrecht op het materiaaloppervlak aangezet worden.</p>

Onderhoud

Het onderhoud aan de hydraulische hamer moet volgens de voorschriften van de hydraulische hamerfabrikant gebeuren.

7 Bediening

7.5.5 Aanwijzingen voor werken in de winter

De volgende punten en de aanwijzingen in de gebruikshandleiding van de motorfabrikant moeten bij het gebruik in de winter opgevolgd worden.

Hydraulische olie

- ◆ Laat na langere stilstand bij temperaturen rond en onder het vriespunt de machine met een gemiddeld toerental warmdraaien (ca. 3-5 min.).

Motorolie

Voor de keuze van de viscositeitklasse (SAE-klasse) is de omgevingstemperatuur op de gebruikslocatie van de machine maatgevend.

Accutoestand

Voor een goede koude start is een goed geladen accu zeker en vast noodzakelijk.

- ◆ Let bij de montage van de accu op een goed contact van de klemaansluitingen. Draai de klembouten slechts "handvast" aan om vervorming van de klemconussen te voorkomen!

Koelmiddel


- ◆ Controleer vóór de aanvang van het koude seizoen de concentratie antivriesmiddel.
- ◆ Pas indien nodig het gehalte antivries aan aan de temperatuur van de omgeving. De concentratie antivries wordt vanuit de fabriek op ca. -25 °C ingesteld.

Brandstof


⚠ WAARSCHUWING	
	<p>Gevaar door ondeskundig gebruik van brandstof Brandstof en brandstofdamp zijn schadelijk voor de gezondheid en kunnen vlam vatten. Explosiegevaar. Gevaar voor zwaar letsel met de dood tot gevolg.</p> <ul style="list-style-type: none"> ▷ Persoonlijke veiligheidsuitrusting dragen. ▷ Niet roken en geen open vuur gebruiken. ▷ Geen loszittende kleding dragen. ▷ Geen benzine noch vloeiverbeteraar bijmengen.


- ◆ Gebruik in de winter alleen winterdieselbrandstof om verstoppingen van de leidingen door paraffinevorming te voorkomen. Bij zeer lage temperaturen moet ook bij winterdieselbrandstof met storende effecten rekening gehouden worden.


8 Transport


-
-  **Aanwijzing**
 Het gewicht van de machine bedraagt ongeveer 9500 kg.
 Raapleeg zeker alle veiligheidsinstructies.
 Zie hoofdstuk 3.22 "Berging, verlading en transport".
-

8.1 Bergen van de machine

▲ WAARSCHUWING	
	<p>Gevaar door zware last Machine kan zich onbedoeld bewegen. Gevaar op zware letsels met de dood tot gevolg.</p> <ul style="list-style-type: none"> ▷ Beveilig de machine met keggen tegen weggrollen. ▷ Ontspan het hydraulische systeem.

-
-  **Aanwijzing**
 Wij raden aan de machine met een kraan te bergen.
-

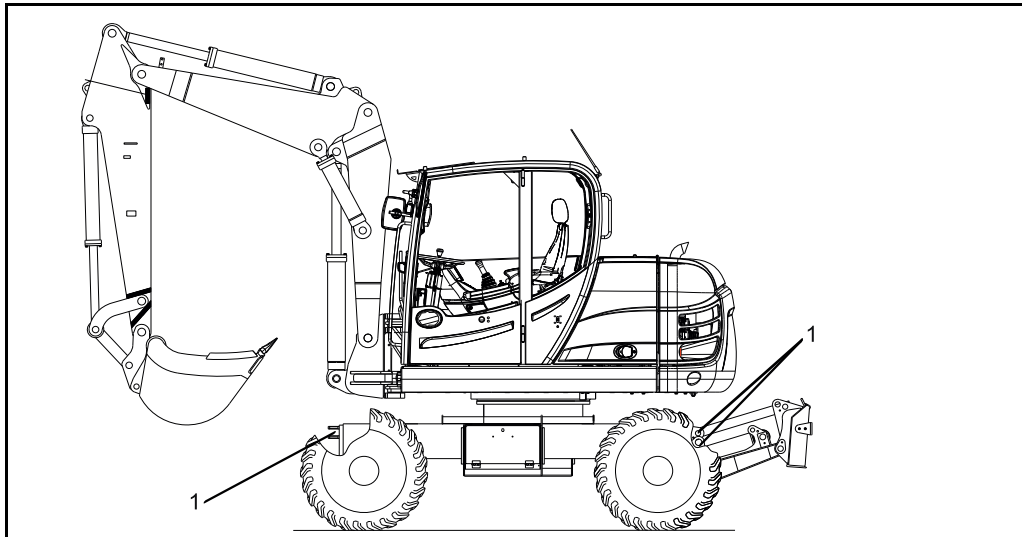
VOORZICHTIG	
	<p>Gevaar voor machineschade Bij de berging van de machine kan er schade aan de hydrostatische rijaandrijving ontstaan.</p> <ul style="list-style-type: none"> ▷ De berging van de machine dient beperkt te worden tot het verlaten van een kruispunt of straat. ▷ Laat indien mogelijk de aandrijfmotor tijdens het wegslepen stationair laten. ▷ Sleep de machine max. 50 m ver weg.

-
-  **Aanwijzing**
 Bij een uitgeschakelde aandrijfmotor is er geen stuurbeheersing.
 De stuurkrachten zijn zeer groot!
-

8 Transport

Bevestigingspunten

Voor het bergen van de machine zijn de volgende aanslagpunten aanwezig.



Afb. 8-1 Hefpunten

1 Hefpunten

De **aanslagpunten** (1) bevinden zich voor op de aanhangerkoppeling en achter op de ogen rechts en links op de onderwagen.



Aanwijzing

Max. belasting van de bevestigingspunten ca. 9500 kg.

8.1.1 Voorbereidingswerkzaamheden voor het bergen

▲ WAARSCHUWING



Gevaar door zware last

Machine kan zich onbedoeld bewegen.

Gevaar voor zwaar letsel met de dood tot gevolg.

- ▷ Beveilig de machine met keggen tegen weggrollen.
- ▷ Ontspan het hydraulische systeem.

VOORZICHTIG

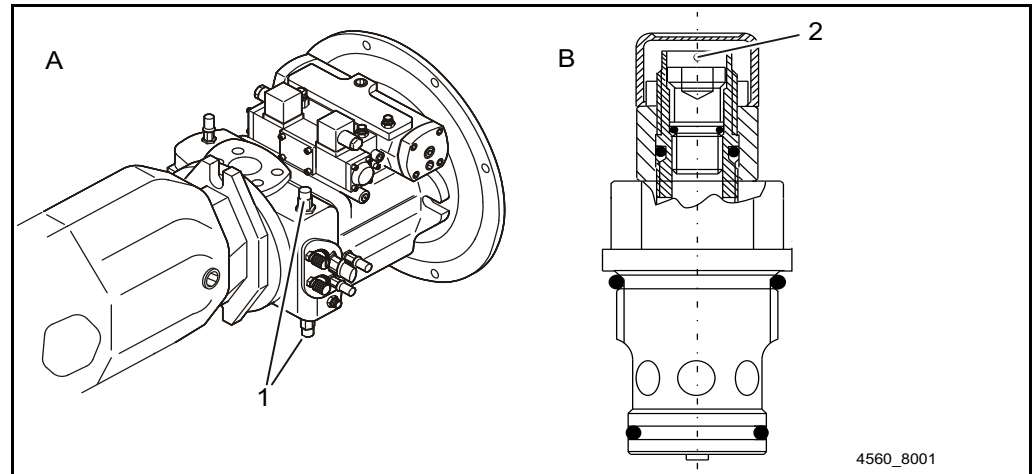


Gevaar door vuiligheid

Het hydraulische systeem is zeer gevoelig en kan door vuil beschadigd worden.

- ▷ Wees proper wanneer u aan het hydraulische systeem werkt.
- ▷ Reinig de omgeving van de onderdelen.

Oliecircuit "Rijden" openen (niet voor B95W met snelloper)



Afb. 8-2 Hydraulische pomp

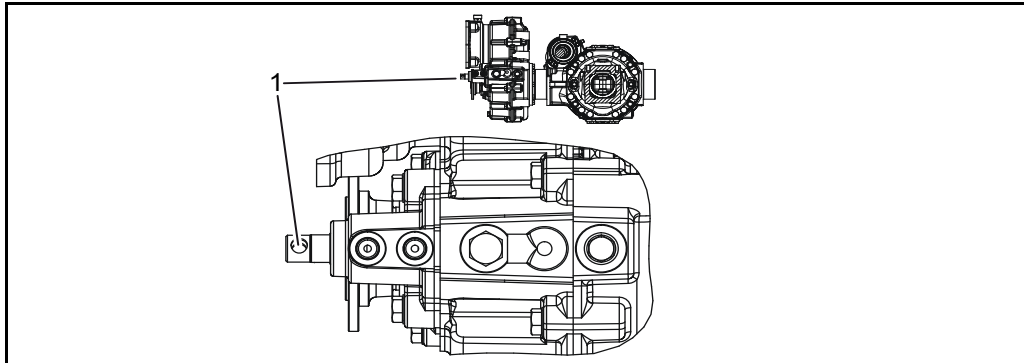
- 1** Begrenzingsklep
- 2** Schroef
- A = Hydraulische pomp
- B = Ventiel

Bij het wegslepen moet de oliecirculatie 'Rijden' altijd geopend worden, opdat de hydrostatische aandrijving niet meer als hulprem zou werken.

- ◆ Op de beide onderaan en bovenaan aanwezige hogedrukbeperingskleppen (1) met bypass, de schroeven (2) met max. 3 slagen openen.
- ◆ Na het wegslepen de schroeven (2) tot aan de aanslag erin draaien.

8 Transport

Versnellingsbak in neutraal zetten (enkel voor B95W met snelloper)



Afb. 8-3 Versnellingsbak - neutrale stand

1 Schakelstang

- ◆ Schakelstang (1) met geschikt gereedschap in de neutrale stand (middenstand) trekken of drukken.



Aanwijzing

Bij het starten van de aandrijfmotor en de hydraulische installatie wordt automatisch de voorgeselecteerde versnelling ingeschakeld.

Veeraccumulatorrem "Noodontgrendelen"

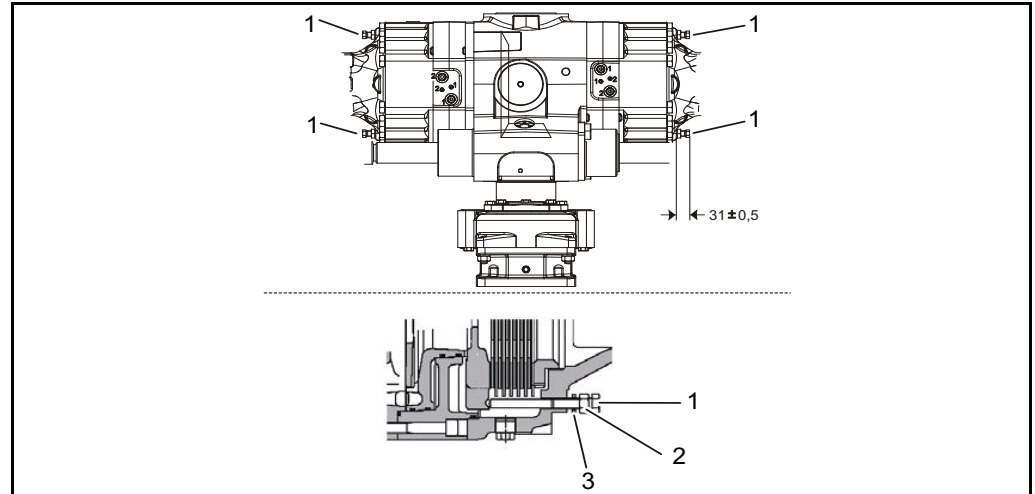
▲ WAARSCHUWING



Gevaar door zware last

Machine kan zich onbedoeld bewegen. Gevaar voor zwaar letsel met de dood tot gevolg.

- ▷ Beveilig de machine met keggen tegen wegrollen.
- ▷ Na het bergen, veeraccumulatorrem opnieuw activeren.



Afb. 8-4 Veeraccumulatorrem

- 1 Schroef
- 2 Moer
- 3 Sluitring

- ◆ Moeren losdraaien (2) en ca. 8 mm op de schroeven (1) terugdraaien.
- ◆ Bouten (1) met een ringsleutel afwisselend telkens een 1/4-slag tot de aanslag van de drukplaat indraaien



Aanwijzing

Maximaal één slag inschroeven.

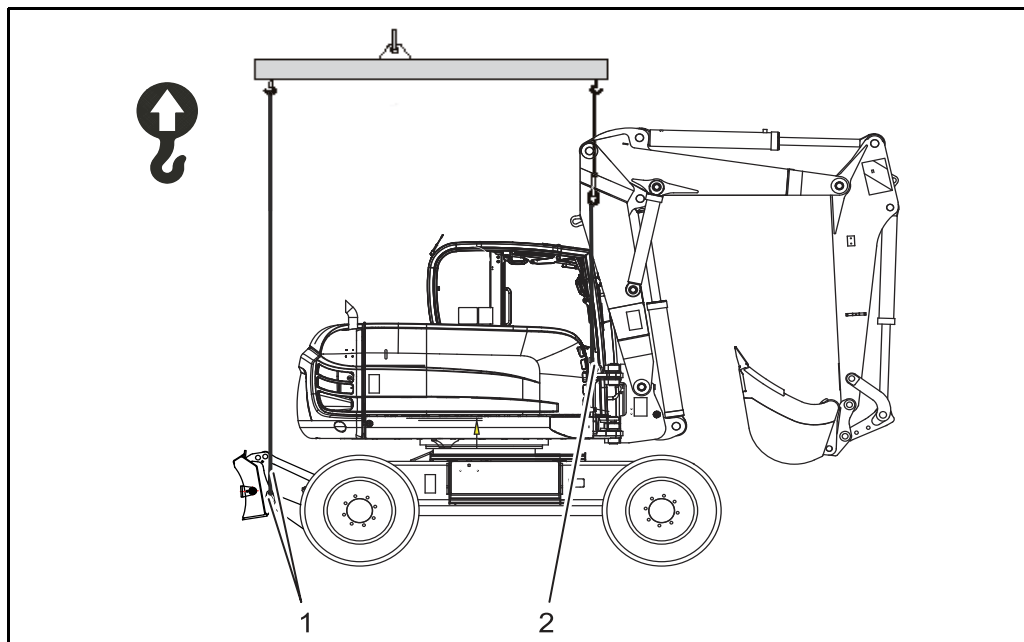
Veeraccumulatorrem instellen na noodontgrendeling

- ◆ Bouten (1) met moeren (2) en sluitringen (3) losschroeven.
- ◆ Sluitring (3) vervangen, bout invetten of oliën en weer monteren.
- ◆ Bouten (1) zo ver indraaien tot de instelmaat $31 \pm 0,5$ mm is.
- ◆ Bouten borgen met moeren (2).
- ◆ Instelmaat nogmaals controleren.

8 Transport

8.2 Bevrachten van de machine met een kraan

▲ WAARSCHUWING	
	<p>Gevaar door zware last</p> <p>Machine kan naar beneden vallen. Gevaar voor zwaar letsel met de dood tot gevolg.</p> <ul style="list-style-type: none"> ▷ Rekening houden met het totale gewicht van de machine. ▷ Hijsmiddelen en een kraan met voldoende draagvermogen gebruiken. ▷ Enkel toegelaten en onbeschadigde aanslagmiddelen gebruiken. ▷ Hijs- of hefhelpstukken niet over scherpe kanten leiden. ▷ Niet in de gevarezone stappen of staan.



Afb. 8-5 Verladen van de machine met een kraan

- 1** Bevestigingspunten
- 2** Aanhangpunt

Voor het verladen van de machine met een kraan zijn de volgende voorbereidingen noodzakelijk:

**Machine beveiligen**

- ◆ Leeg de bak en klap hem in.
- ◆ Werkuitrusting recht naar voren plaatsen.
- ◆ Draai de bovenwagen, zodat de werkuitrusting tegenover het dozerblad in "rechtuit" - positie staat.
- ◆ Breng de arm tot de aangegeven hoogte (Afb. 8-5) naar boven.
- ◆ Lepelarm intrekken.
- ◆ Schuif de tussengiekcilinder in.
- ◆ Breng de afstempelinrichting/dozerblad helemaal naar boven.
- ◆ Zet de aandrijfmotor af.
- ◆ Verlaat de machine en sluit de deur.

De machine optillen

- ◆ Sla de machine met een 3-puntshijsmiddel vakkundig aan de eerder beschreven gemarkeerde punten (Afb. 8-5) aan.
- ◆ Let er daarbij op dat het hijsgerei naar behoren zit.
- ◆ Til de machine voorzichtig en zonder schokken op.

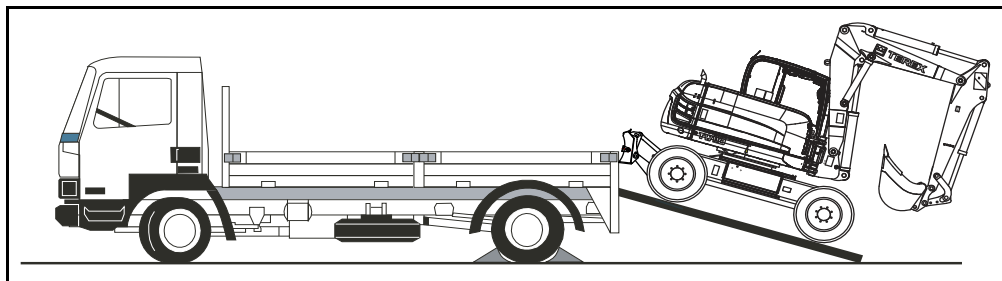
Aanwijzing

Bij het 3-puntshijsmiddel letten op de juiste lengte, omdat de machine anders beschadigd kan raken.

8 Transport

8.3 Machine op een vrachtwagen verladen

▲ WAARSCHUWING	
	<p>Gevaar door zware last Machine kan zich onbedoeld bewegen. Gevaar voor zwaar letsel met de dood tot gevolg.</p> <p>▷ Beveilig de machine met keggen tegen weggrollen.</p>



Afb. 8-6 Verladen op vrachtwagen

- ◆ Zet een oprijplaat met een hoek van maximum 15° tegen het voertuig.
- ◆ Rijd de machine in de trage stand voorzichtig en traag achterwaarts op het voertuig. Schuifblad in de rijrichting en werkuitrusting tegen de rijrichting.
- ◆ Zet de aandrijfmotor af.
- ◆ Sjur de machine voor het transport zorgvuldig vast aan de daarvoor voorziene sjorogen. Zie hoofdstuk 8.4 "Transport van de machine".
- ◆ Beveilig het te beladen voertuig met keggen tegen weggrollen.

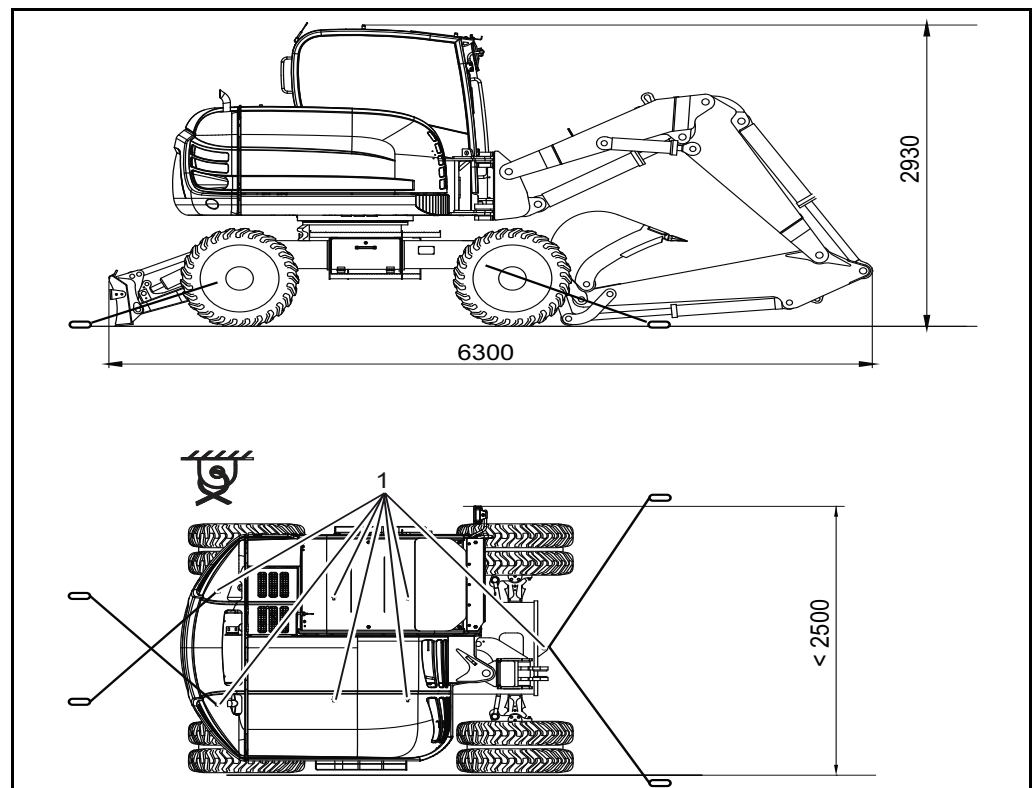
8.4 Transport van de machine

▲ WAARSCHUWING



Gevaar door overmatige breedte / overmatige hoogte
Gevaar voor zwaar letsel met de dood tot gevolg.

- ▷ Let op alle transportafmetingen.
- ▷ Hou rekening met de doorgangshoogten van tunnels, bruggen...



Afb. 8-7 Vastsjorren voor transport

1 Mogelijke bevestigingspunten

Voor het transport op dieplader, per spoor... moeten de volgende handelingen worden verricht:

Machine beveiligen

- ◆ Zet de steunpoten (en/of dozerblad) en de werkuitrusting neer op de grond.
- ◆ Zet de aandrijfmotor af.
- ◆ Sijor de machine met spanbanden vast aan de gemarkeerde punten.
- ◆ Beveilig de machine met keggen tegen weggrollen.



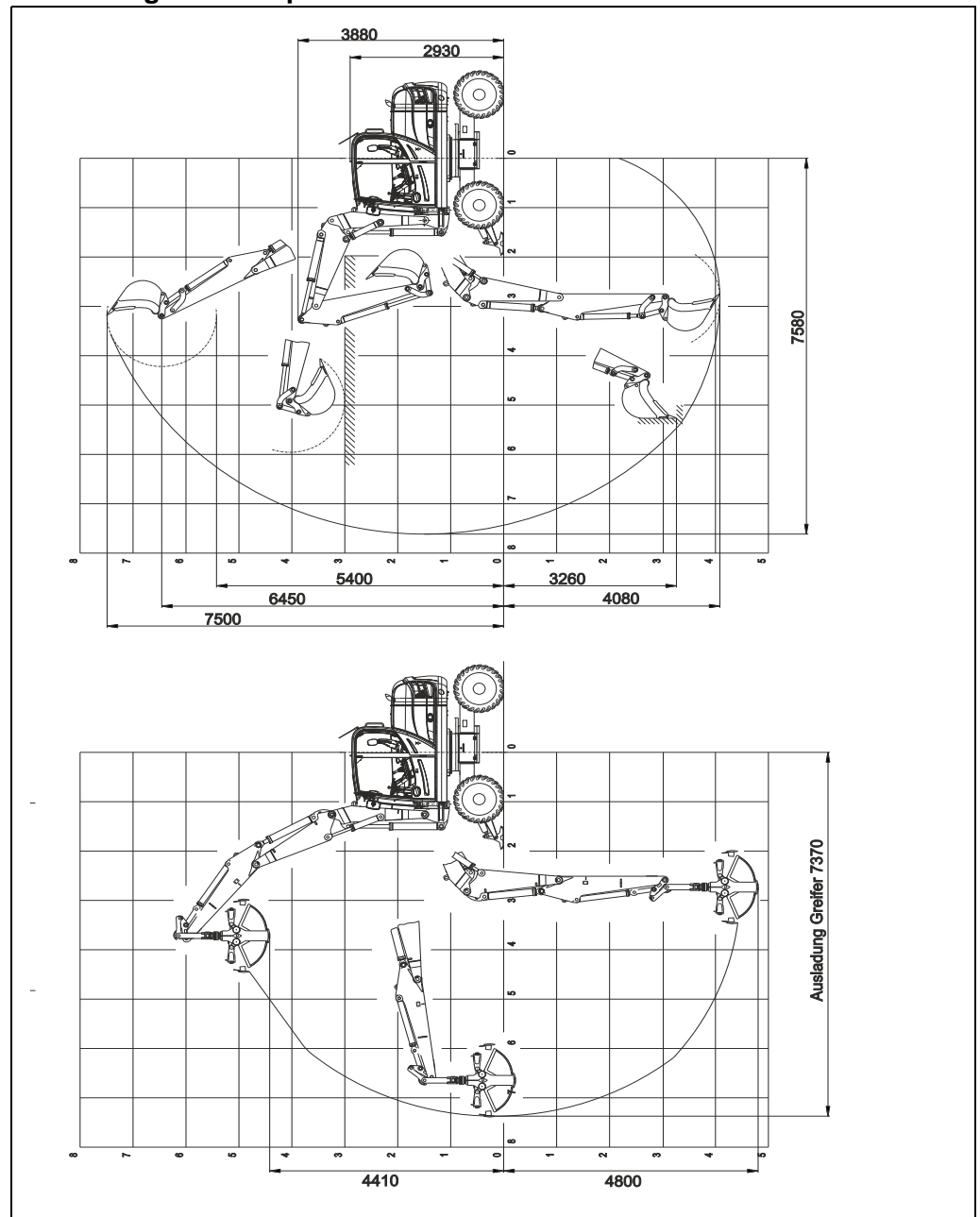
8 Transport

9 Technische specificaties

9.1 Aanzichten

9.1.1 Graafcurven

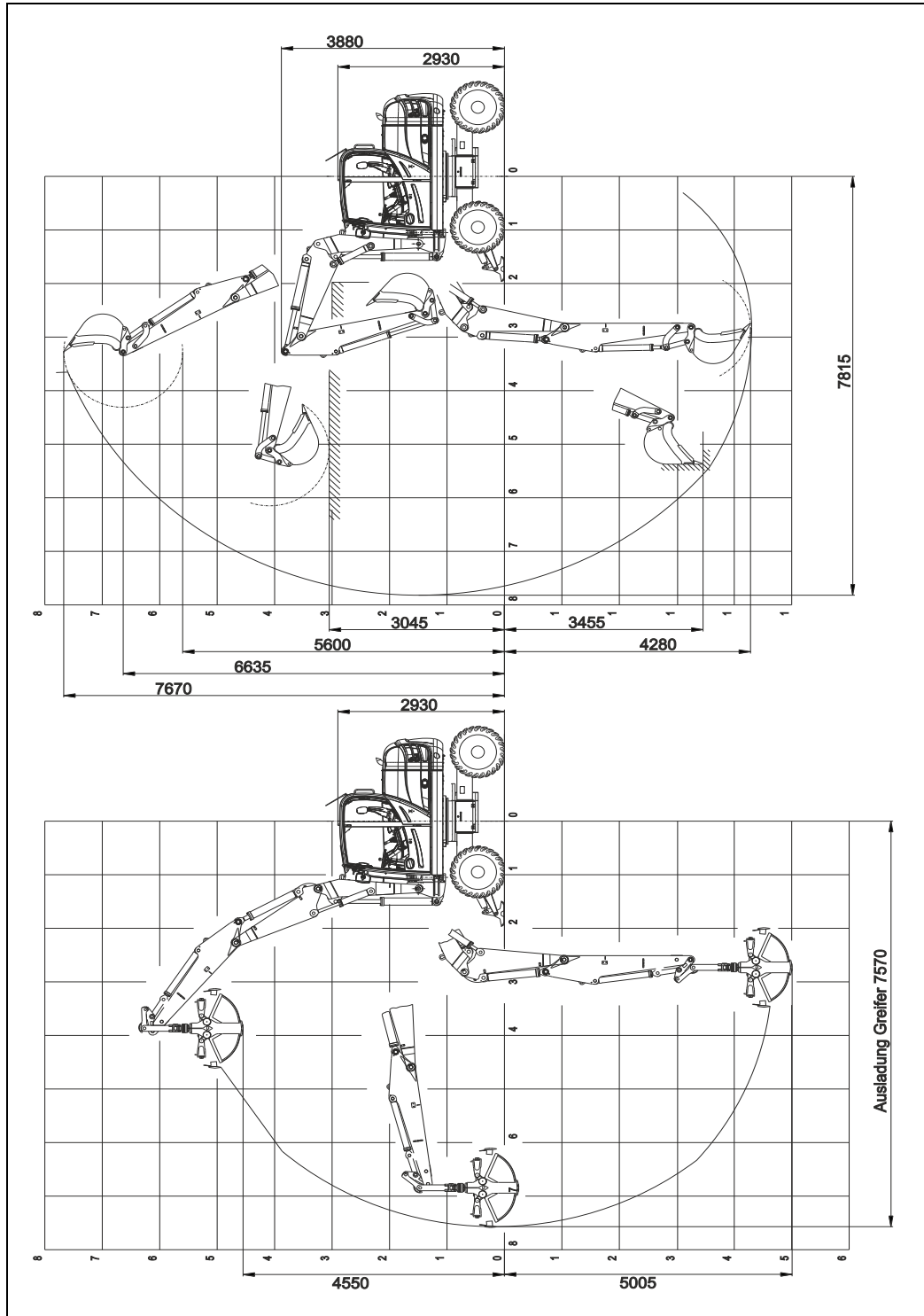
Gedeelde giek met lepelarm 2000



Afb. 9-1 Graafcurve - 2000 mm

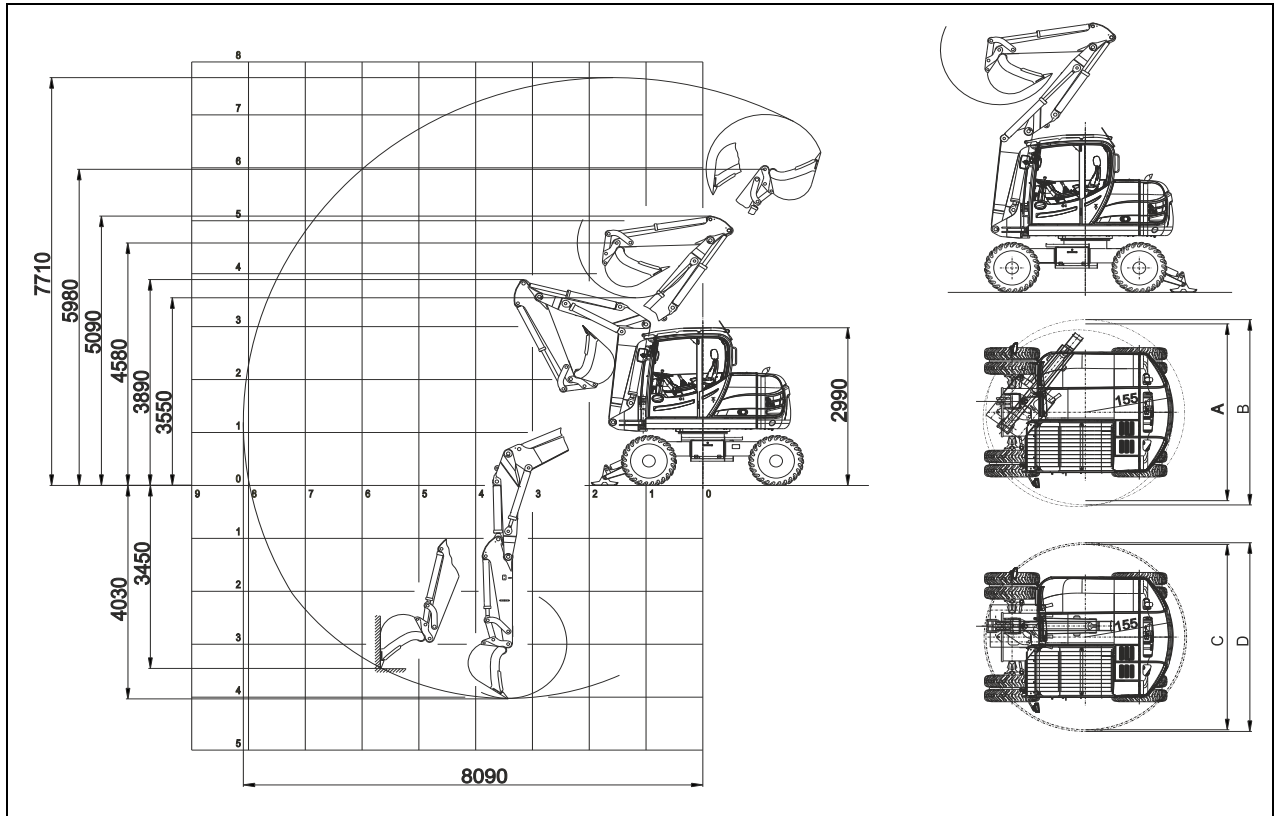
9 Technische specificaties

Gedeelde giek met lepelarm 2200



Afb. 9-2 Graafcurve - 2200 mm

Circulaire giek

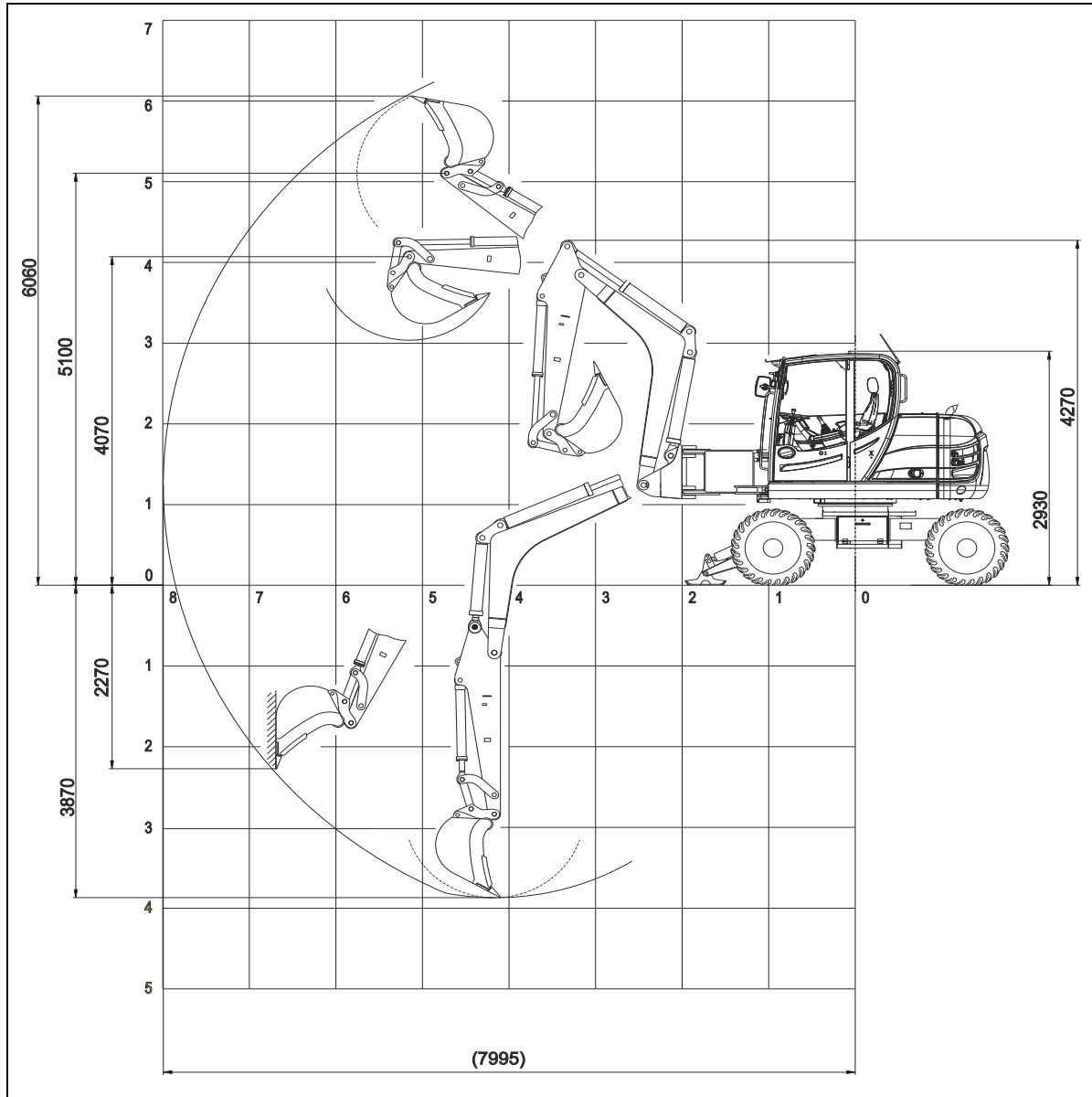


Afb. 9-3 Graafcurve - circulaire giek

A	3340mm	bij bak van 600
B	3500mm	bij bak van 800
C	3500mm	bij bak van 600
D	3570mm	bij bak van 800

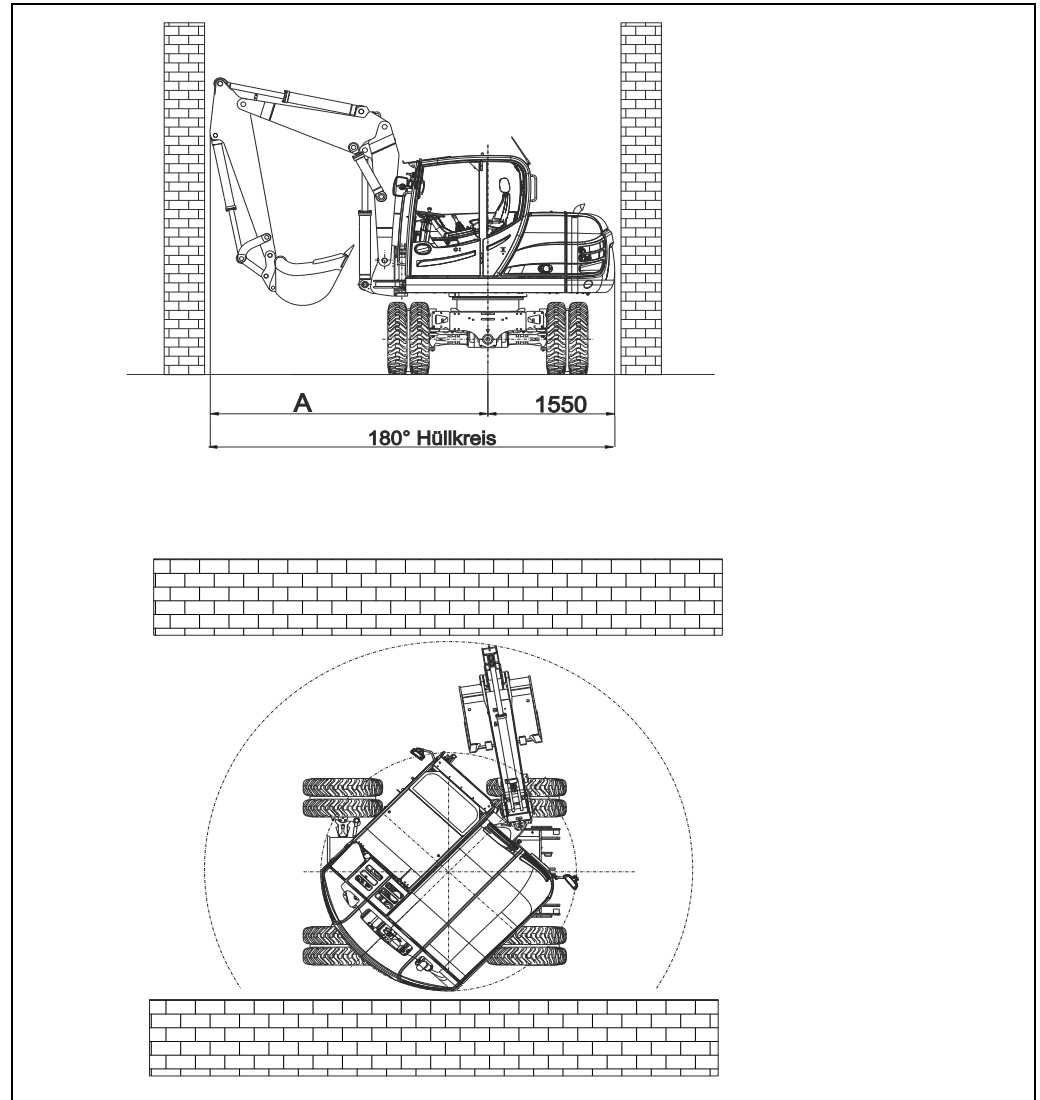
9 Technische specificaties

Mono-zijdelings verstelbare giek



Afb. 9-4 Graafcurve - mono-zijdelings verstelbare giek

9.1.2 Omhullende cirkel

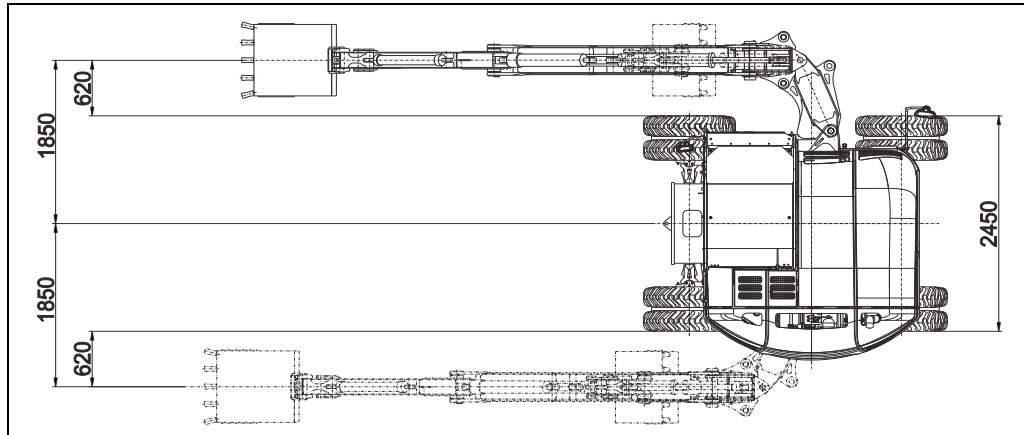


Afb. 9-5 Omhullende cirkel

Omhullende cirkel	Scharniergiëk LS 2000 mm	Circulaire giëk met bak 600 LS 1650 mm
Maat A	2960 mm	1670 mm
Draaicirkel 180°	4510 mm	3220 mm
Draaicirkel 360°	5920 mm	3340 mm

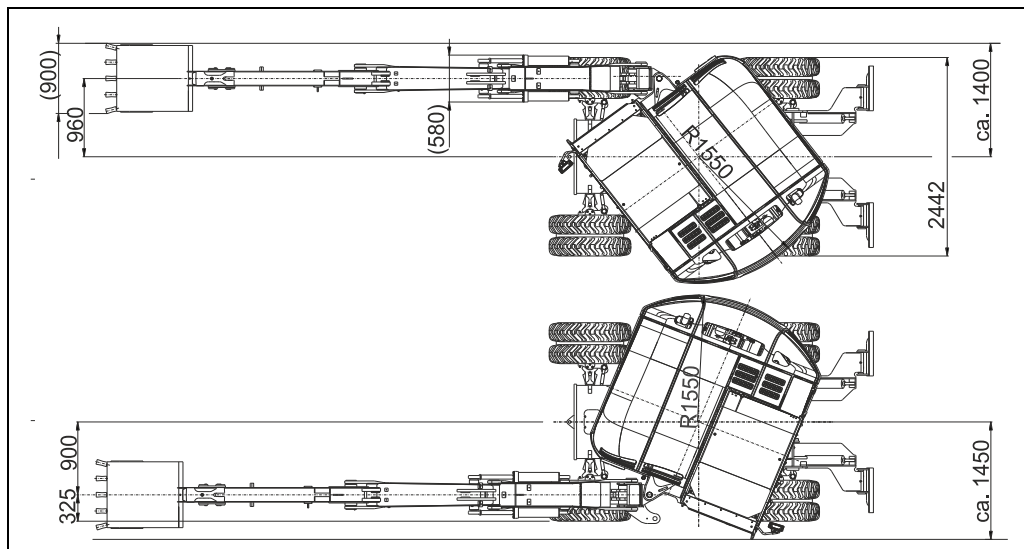
9 Technische specificaties

9.1.3 Parallele zijdelingse verstelling



Afb. 9-6 Parallele zijdelingse verstelling - zijdelings verstelbare giek

9.1.4 Scharniergiek - graven verplaatst



Afb. 9-7 Scharniergiek - graven verplaatst

9.2 Technische gegevens

9.2.1 Werkdata

Afmetingen en gewichten	Eenheid	SG met LA2000	SG met LA2200	Circulaire	Mono met zijdelingse verstelling
Bedrijfgewicht	ca.kg	9300	9350	9500	9500
Totale breedte (buitenkant banden)	mm	2450	2450	2450	2450
Totale lengte rijstand	mm	5570	5570	5700	6290
Totale hoogte rijstand	mm	3950	3950	3950	3950
Hoogte tot bovenkant cabine	mm	2930	2930	2990	2930
Radius achterzijde bovenwagen	mm	1550	1550	1550	1550
Afstand tot de grond onder cardanas	ca.mm	400	400	400	400
Wielbasis	mm	2240	2240	2240	2240
Spoorbreedte	mm	1942	1942	1942	1942
Kleinste draaicirkel over buitenkant banden, B95W, B95W S, B95W AL-normale besturing	mm	6700	6700	6700	6700
Kleinste draaicirkel over buitenkant banden	mm	4000	4000	4000	4000

Tab. 9-1 Werkdata



Aanwijzing

Alle maten en gewichten hebben betrekking op de standaard uitvoering.

Geluidswaarden

Geluidsniveauwaarden volgens richtlijn 2000/14/EG en EN 474	
Gegarandeerd geluidsvermogeniveau	LWA 100 dB (A)
Geluidsdrukniveau (bij bestuurdersoor)	LpA 72 dB (A)

Tab. 9-2 Geluidswaarden

Trillingswaarden

Trillingswaarde volgens richtlijn 2006/42/EG en EN 474	
De effectieve waarden van de versnelling liggen onder	0,5 m/s ² voor het hele lichaam
en	2,5 m/s ² voor de bovenste ledematen

Tab. 9-3 Trillingswaarden

9 Technische specificaties

9.2.2 Equivalente slingerwaarden

Equivalente slingerwaarden van de totale lichaamslingeremissie volgens ISO/TR 25398						
Typische bedrijfsvoorwaarde	Gemiddelde waarde			Standaardafwijking		
	1,4*aw,eqx	1,4*aw,eqy	aw,eqz	1,4*Sx	1,4*Sy	Sz
	m/s ²					
Graven	0,52	0,35	0,29	0,26	0,22	0,13
Rijden	0,41	0,53	0,61	0,12	0,20	0,19

Tab. 9-4 Equivalente slingerwaarden

9.2.3 Aandrijfmotor

Motor	
Fabrikant	Deutz
Type	TCD 3.6 L4 EU trap IV / Tier4 Final
Bouwwijze	4-cilinder, turbodieselmotor met koeling compressorlucht
Werkingsprincipe	4-takt Common Rail insputing
Koeling	Water/antivries-mengsel
Cilinderinhoud	3600 cm ³
Vermogen volgens ISO 9249	74,4 kW bij n=2000 min ⁻¹
Maximale koppel	410 Nm bij n=1600 min ⁻¹
Maximaal toegelaten schuine stand	30° rondom
Verwarming	Waterwarmtewisselaar
Max. gebruikshoogte	3570 m

Tab. 9-5 Aandrijfmotor

9.2.4 Elektrisch systeem

Elektrisch systeem	
Bedrijfsspanning	12 V
Accu	12 V 135 Ah 1000 A
Dynamo (generator)	14 V 95 A draaistroom
Startmotor	12 V / 4,0 kW
Starthulp	Gloeistiften
Verlichtingsinstallatie	Volgens StVZO en Euro-norm

Tab. 9-6 Elektrisch systeem

9.2.5 Onderstel

Onderstel				
Rijaandrijving	Regelbare pomp rechtstreeks aan de dieselmotor geflensd Lastschakelbare, regelbare tweekrapsmotor aan de tandwielvertrager van de vooras Zuigfilter als tank-inbouwfilter			
Rijsnelheid	Vooruit - Achteruit			
		B95W, B95W AL	B95W S	
			Rijniveau I	Rijniveau II
	Rijbereik "Werken":	0 - 6 km/h	0 - 5,2 km/h	0 - 12 km/h
	Rijbereik "Weg"	0 - 20 km/h	0 - 15 km/h	0 - 36 km/h
Krachtoverbrenging	Hydrostatische rijaandrijving met automatische aanpassing van trekkracht en snelheid over het gehele rijbereik door regelbare rijmotor. Onder last schakelbare tweekrapschakeling en traploze snelheidsregeling vooruit en achteruit. Bediening via rijpedaal, vierwielaandrijving vanaf de transmissie aan de vooras via een cardanas naar de achteras			
Bedrijfsdruk - rijden	max. 440 bar			

Tab. 9-7 Onderstel

9 Technische specificaties

9.2.6 Graafuitrusting

Benaming	Eenheid	SG met LA 2000	SG met LA 2200	Circulaire	Mono met verstelling
Graafdiepte	mm	4080	4280	4030	3910
Stortheogte max.	mm	5400	5600	3550	4035
Max. hoogte bakdraaipunt	mm	6450	6635	5980	5070
Max. vlucht	mm	7580	7815	8090	7950
Bakdraaihoek	°	187	187	187	187
*Trekkracht lepelarm	N	42 600	36 000	42 000	42 600
*Losbreekkracht	N	53 200	53 200	53 200	53 200

Tab. 9-8 Graafuitrusting

*Waarden zijn theoretische waarden volgens DIN 24086

9.2.7 Remmen

Remmen	
Bedrijfsrem	Rem met hydraulische pomp met twee kringen B95W, B95W S In oliebad draaiende meerschijfs lamellenrem in het tussenhuis van de vooras en in de wielnaven van de achteras B95W AL In oliebad draaiende meerschijfs lamellenrem in het tussenhuis van de voor- en achteras.
Graafmachinerem	Parkeerremrichting op de bedrijfsrem op alle 4 wielen werkend
Parkeerrem	Hydraulische, inwendige veeraccumulatorrem op de lamellenrem in de vooras werkend, elektrisch bediend
Hulprem	De hydrostatische rijaandrijving met gesloten circuit werkt als extra slijtagevrije hulprem.
Zwenkrem	De hydrostatische zwenkmotor werkt als slijtagevrije zwenkrem. Het vastzetten gebeurt automatisch via een in de versnellingsbak geïntegreerde hydraulische ontgrendelbare veeraccumulator-lamellenrem.

Tab. 9-9 Remmen

9.2.8 Hydraulica

Hydraulica	
Hydraulisch circuit 1	Werkfuncties: Giek, lepelarm, lepelbak, tussengiek, hamer/extra
	Axiaalplunjerpomp met opbrengstregeling en drukbegrenzing Aan de vliewielzijde op de doorgaande as van de rijpomp aangeflensd. Transporthoeveelheid: max. 142 l/min Druk: max. 280 bar
Hydraulisch circuit 2	Werkfuncties: Zwenken, alle verstelfuncties, 2de hulpregelkring 3. Hulpregelkring (optioneel) Pompdeel 2 en 3 van de drievoudige tandwielpompe op zijdelingse nevenaandrijving verbonden met een flens Debiet: max. 2x40 l/min Druk: max. 250 bar
Stuurinrichting, rem en ventilatorbesturing	Pompdeel 1 van de drievoudige tandwielpompe Debiet: max. 40 l/min Druk: max. 260 bar
Servobesturing	Drukafkapping van de verstelbare rijaandrijvingspompe Max. druk: ca. 35 bar
Bediening	Hydraulisch voorgestuurde kleppen voor alle functies
Hydraulische cilinders	Dubbelwerkende werkcilinders, deels met einddemping.
Zwenkaandrijving	Hydrostatisch met reductietandwielkast en aandrijfzandwiel op draaikrans met binnenvetanding Zwenkbereik: 360° onbegrensd Zwenksnelheid: 0-10 U/min
Hydraulische oliefilter	Zuigfilter in de tank voor hydraulisch circuit "Rijden" Retourfilter in de tank voor het werkcircuit
Hydraulische oliekoeler	Thermostatisch geregeld Schakelbereik: 50-45 °C
Knickmatik	Knikinrichting voor parallelle zijdelingse verstelling van de giekas bij volledige graafdiepte naar rechte en links. Zijwaartse verstelling rechts: 960 mm Zijwaartse verstelling links: 900 mm
Prioriteitsklep	Voeding met voorrang voor de stuurinrichting met hydraulische olie
Stuurinrichting B95W, B95W S	Volledig hydraulisch gestuurde vooras via stuurhuis en een in de as geïntegreerde stuurcilinder.

9 Technische specificaties

Hydraulica	
Stuurinrichting B95W AL	Stuurmodus elektrisch selecteerbaar Volledig proportionele hydraulisch gestuurde voor- en achteras via stuurhuis en een een in de assen geïntegreerde stuurcilinders. Door de beide stuurbare assen zijn de volgende stuurvarianten mogelijk:
Normale besturing:	Normale besturing voor het rijden op de weg en normaal bedrijf - alleen de vooras wordt gestuurd.
Vierwielbesturing 'Rondom':	Besturing voor het verkleinen van de draaicirkel. De beide assen sturen tegengesteld.
Vierwielbesturing 'Hond':	Besturing voor het schuin zijdelings verplaatsen. De beide assen sturen in dezelfde richting.
Wieluitslag	max. 30°

Tab. 9-10 Hydraulica

9.2.9 Assen

Assen	
Vooras	<p>B95W, B95W AL Stuurbare as met planetaire overbrenging pendelend opgehangen, met twee in oliebad draaiende meerschijfs lamellenremmen in het tussenhuis en geïntegreerde stuurcilinder.</p> <ul style="list-style-type: none"> • Pendelhoek $\pm 6,5^\circ$ <p>B95W S Stuurbare as met planetaire overbrenging, met tweetraps schakelende overbrenging, opgehangen, met twee in oliebad draaiende meerschijfs lamellenremmen in het tussenhuis en geïntegreerde stuurcilinder.</p> <ul style="list-style-type: none"> • Pendelhoek $\pm 6,5^\circ$
Achteras	<p>B95W, B95W S As met planetaire overbrenging met twee in oliebad draaiende meerschijfs lamellenremmen in de wielnaven.</p> <p>B95W AL Stuurbare as met planetaire overbrenging met twee in oliebad draaiende meerschijfs lamellenremmen in het tussenhuis en geïntegreerde stuurcilinder</p>

Tab. 9-11 Assen

9.2.10 Banden

Bandenmaat	Type	Profiel	Opmerking	Bandenspanning vooraan in bar	Bandenspanning achteraan in bar
8,25-20	12/14 PR	Bandloopvlak	Dubbellucht	4,5	4,5
500/45-20	Speciaal	J 331	Super brede banden	6,0	6,0
365/70 R 18 MPT	133 E	70 E	Smalspooruitvoering	3,8	3,8

9.2.11 Toegelaten belastingen volgens wegenverkeersreglement

Toegelaten totaalgewicht	zie typeplaatje resp. algemene bedrijfsgoedkeuring
Toegelaten aslast voor	
Toegelaten aslast achter	

9.2.12 Hefcapaciteiten

De aangegeven draagvermogens in ton (t) zijn volgens ISO 10567 vastgesteld met een stabiliteitsfactor van 1,33 of 87 % van de hydraulische hefcapaciteit.

Alle waarden zijn berekend met lasthaak. Bij aangebouwde dieplepel moeten de verschilgewichten dieplepel min lasthaak worden afgetrokken van de toegelaten nominale lasten.



Aanwijzing

Bij aangebouwde dieplepel moeten de verschilgewichten dieplepel min lasthaak worden afgetrokken van de toegelaten nominale lasten.
(Gewicht zie typeplaatje)

Lasttabel met de volgende uitrusting:

- ◆ Zonder bak
- ◆ Dubbellucht 8,25-20 met vulringen
- ◆ Volgetankt, met bestuurder

A = afgestempeld met schuifblad V = verrijdbaar

9 Technische specificaties

Scharniergiëk (SG) met lepelarm 2000

Lastafstand vanaf draaikransmiddelpunt											
Hoogte lepel draaipunt		3 m		4 m		5 m		6 m		7 m	
		lengte-richting	dwars-richting	lengte-richting	dwars-richting	lengte-richting	dwars-richting	lengte-richting	dwars-richting	lengte-richting	dwars-richting
3,0 m	A	-	-	2,6	2,3	1,7	1,6	1,5	1,0	-	-
	V	-	-	2,2	2,2	1,6	1,6	1,0	1,0	-	-
1,5 m	A	4,1	3,5	2,6	2,3	2,1	1,6	1,5	1,0	-	-
	V	3,4	3,3	2,2	2,2	1,3	1,5	0,9	1,0	-	-
0,0 m	A	4,5	2,7	2,7	1,8	2,0	1,3	1,5	0,9	-	-
	V	2,6	2,6	1,7	1,7	1,2	1,2	0,9	0,9	-	-
-1,0 m	A	4,7	2,7	2,9	1,7	2,0	1,2	-	-	-	-
	V	2,6	2,6	1,6	1,7	1,2	1,2	-	-	-	-

Scharniergiëk (SG) met lepelarm 2000 mm en extra gewicht achteraan

Lastafstand vanaf draaikransmiddelpunt											
Hoogte lepel draaipunt		3 m		4 m		5 m		6 m		7 m	
		lengte-richting	dwars-richting	lengte-richting	dwars-richting	lengte-richting	dwars-richting	lengte-richting	dwars-richting	lengte-richting	dwars-richting
3,0 m	A	-	-	2,6	2,4	1,8	1,7	1,5	1,1	-	-
	V	-	-	2,4	2,3	1,7	1,7	1,1	1,1	-	-
1,5 m	A	4,2	3,7	2,6	2,3	2,1	1,7	1,6	1,1	-	-
	V	3,6	3,7	2,3	2,3	1,7	1,6	1,1	1,1	-	-
0,0 m	A	4,7	2,9	2,8	1,9	2,1	1,4	1,6	1,0	-	-
	V	2,8	2,9	1,8	1,9	1,3	1,4	1,0	1,0	-	-
-1,0 m	A	4,8	2,9	3,0	1,9	2,1	1,4	-	-	-	-
	V	2,8	2,8	1,8	1,9	1,3	1,4	-	-	-	-



Scharniergiek (SG) met lepelarm 2200 mm

Lastafstand vanaf draaikransmiddelpunt											
Hoogte lepel draaipunt		3 m		4 m		5 m		6 m		7 m	
		lengte-richting	dwars-richting	lengte-richting	dwars-richting	lengte-richting	dwars-richting	lengte-richting	dwars-richting	lengte-richting	dwars-richting
3,0 m	A	-	-	2,4	2,0	1,8	1,7	1,4	1,1	1,4	0,9
	V	-	-	2,1	1,9	1,5	1,6	0,9	1,0	0,8	0,8
1,5 m	A	4,2	3,5	2,6	2,3	1,6	1,6	1,5	1,0	1,3	0,8
	V	3,1	3,3	2,1	2,2	1,5	1,6	0,9	1,0	0,7	0,8
0,0 m	A	4,5	2,8	2,8	1,8	2,1	1,3	1,6	1,0	1,2	0,8
	V	2,5	2,6	1,6	1,7	1,2	1,2	0,9	0,9	0,7	0,8
-1,0 m	A	4,8	2,7	3,0	1,8	2,2	1,3	1,3	1,0	1,1	1,1
	V	2,5	2,6	1,6	1,7	1,2	1,2	0,9	0,9	0,8	0,9

Scharniergiek (SG) met lepelarm 2200 mm en extra gewicht

Lastafstand vanaf draaikransmiddelpunt											
Hoogte lepel draaipunt		3 m		4 m		5 m		6 m		7 m	
		lengte-richting	dwars-richting	lengte-richting	dwars-richting	lengte-richting	dwars-richting	lengte-richting	dwars-richting	lengte-richting	dwars-richting
3,0 m	A	-	-	2,4	2,4	1,8	1,8	1,9	1,2	-	-
	V	-	-	2,2	2,4	1,7	1,8	1,1	1,1	-	-
1,5 m	A	4,2	3,9	2,6	2,5	2,2	1,8	2,0	1,2	-	-
	V	3,5	3,7	2,3	2,5	1,7	1,7	1,1	1,1	-	-
0,0 m	A	4,3	3,1	2,6	2,1	2,0	1,5	1,6	1,1	-	-
	V	2,9	3,0	1,9	2,0	1,4	1,4	1,0	1,1	-	-
-1,0 m	A	4,6	2,9	2,9	1,9	2,1	1,5	1,2	1,3	-	-
	V	2,8	2,9	1,9	1,9	1,4	1,4	1,1	1,3	-	-



9 Technische specificaties

Circulaire giek (CG)

Lastafstand vanaf draaikransmiddelpunt											
Hoogte lepeldraaipunt		3 m		4 m		5 m		6 m		7 m	
		lengte-richting	dwars-richting	lengte-richting	dwars-richting	lengte-richting	dwars-richting	lengte-richting	dwars-richting	lengte-richting	dwars-richting
3,0 m	A	4,4	3,8	2,5	2,5	1,7	1,7	1,7	1,0	1,3	0,8
	V	3,3	3,6	2,2	2,3	1,3	1,6	0,9	1,1	0,7	0,7
1,5 m	A	4,8	3,1	2,8	2,0	2,1	1,4	1,6	1,0	0,8	0,8
	V	2,7	2,9	1,8	1,9	1,2	1,3	0,9	0,9	0,6	0,7
0,0 m	A	5,3	2,7	3,3	1,8	2,2	1,3	1,5	1,0	0,5	0,6
	V	2,3	2,4	1,5	1,7	1,1	1,2	0,8	0,9	0,5	0,6
-1,0 m	A	4,4	2,6	2,9	1,8	1,6	1,3	1,1	1,1	0,3	0,4
	V	2,3	2,4	1,5	1,6	1,1	1,2	0,9	0,9	0,3	0,4

Circulaire giek (CG) met extra gewicht

Lastafstand vanaf draaikransmiddelpunt											
Hoogte lepeldraaipunt		3 m		4 m		5 m		6 m		7 m	
		lengte-richting	dwars-richting	lengte-richting	dwars-richting	lengte-richting	dwars-richting	lengte-richting	dwars-richting	lengte-richting	dwars-richting
3,0 m	A	4,2	4,1	2,5	2,7	1,7	1,6	1,7	1,1	1,3	0,9
	V	3,7	3,9	2,4	2,5	1,8	1,6	1,0	1,1	0,8	0,8
1,5 m	A	4,8	3,3	2,6	2,1	2,1	1,5	1,7	1,1	0,9	0,6
	V	2,9	3,1	1,9	2,1	1,4	1,5	1,0	1,1	0,7	0,6
0,0 m	A	5,1	2,8	3,2	1,9	2,2	1,4	1,5	1,0	0,4	0,4
	V	2,5	2,7	1,7	1,8	1,3	1,3	0,9	1,0	0,4	0,4
-1,0 m	A	4,3	2,8	2,8	1,8	1,9	1,4	1,0	1,2	0,3	0,3
	V	2,4	2,7	1,7	1,8	1,2	1,3	1,0	1,1	0,3	0,3



Mono-zijdelings verstelbare giek

Lastafstand vanaf draaikransmiddenpunt											
Hoogte lepeldraaipunt		3 m		4 m		5 m		6 m		7 m	
		lengte- richting	dwars- richting	lengte- richting	dwars- richting	lengte- richting	dwars- richting	lengte- richting	dwars- richting	lengte- richting	dwars- richting
3,0 m	A	-	-	-	-	-	-	1,7	1,1	1,9	0,9
	V	-	-	-	-	-	-	0,9	1,0	0,7	0,8
1,5 m	A	-	-	4,4	1,9	3,0	1,3	2,3	1,0	1,8	0,8
	V	-	-	1,6	1,8	1,1	1,2	0,9	0,9	0,7	0,7
0,0 m	A	-	-	5,3	1,7	3,2	1,3	2,3	0,9	1,7	0,8
	V	-	-	1,4	1,5	1,1	1,2	0,8	0,9	0,7	0,6
-1,0 m	A	-	2,4	4,4	1,6	2,8	1,2	1,9	0,9	1,6	0,8
	V	2,2	2,3	1,4	1,5	1,1	1,1	0,8	0,9	0,8	0,8

Mono-zijdelings verstelbare giek met extra gewicht

Lastafstand vanaf draaikransmiddenpunt											
Hoogte lepeldraaipunt		3 m		4 m		5 m		6 m		7 m	
		lengte- richting	dwars- richting	lengte- richting	dwars- richting	lengte- richting	dwars- richting	lengte- richting	dwars- richting	lengte- richting	dwars- richting
3,0 m	A	-	-	-	-	-	-	1,9	1,1	1,9	1,0
	V	-	-	-	-	-	-	1,0	1,1	0,8	0,9
1,5 m	A	-	-	4,4	2,0	2,9	1,5	2,3	1,1	1,8	0,9
	V	-	-	1,8	1,9	1,3	1,4	1,0	0,8	0,8	0,8
0,0 m	A	-	-	5,3	1,9	3,2	1,3	2,3	1,1	1,7	0,9
	V	-	-	1,7	1,7	1,2	1,3	0,9	1,0	0,8	0,8
-1,0 m	A	-	2,9	4,3	1,8	2,8	1,4	1,9	1,1	1,6	1,0
	V	2,4	2,5	1,6	1,7	1,2	1,3	0,9	1,0	0,9	0,9

9 Technische specificaties

9.2.13 Werkgereedschap

Goedkeuring heeft betrekking op banden 8,25-20

Breedte	Vulhoeveelheid	Soortelijke massa	goedgekeurd voor			
			GA	Mono	Circulaire	Verstelling
mm	m ³	t/m ³				
Dieplepelbak						
290 uitwerper	0,065	1,8	X	X	X	X
350 uitwerper	0,085	1,8	X	X	X	X
450 uitwerper	0,115	1,8	X	X	X	X
290 conisch	0,095	1,8	X	X	X	X
350 conisch	0,115	1,8	X	X	X	X
450 conisch	0,160	1,8	X	X	X	X
600	0,240	1,8	X	X	X	X
800	0,335	1,8	X	X	--	--
900*	0,385	1,8	--	X	--	--
900*	0,385	1,6	X	X	--	--
Slotenbak						
1500	0,270	1,8	X	X	X	X
Kantelbare slotenbak						
1500	0,345	1,8	--	X	--	--
1500	0,345	1,7	X	X	--	--
Tweeschalengrijper type GM 2						
325	0,135	1,8	X	--	X	--
400	0,170	1,8	X	--	X	--
500	0,220	1,8	X	--	--	--
600	0,260	1,8	X	--	--	--

* Deze werkuitrustingen hebben geen goedkeuring voor de openbare weg!
Speciale werkuitrusting op aanvraag!

9.2.14 Afstempelinrichting

Achter - stempelpoten voor aanbouw van diverse stempelplaten	
Stempelbreedte	2320 mm
Slaglengte onder maaiveld	van 230 - 290 mm
Platengrootte bij uitvoering	Vlak 570 x 595 mm
	Grond 570 x 595 mm
	Rubber 485 x 595 mm
Achter-schuifblad	
Breedte	2460 mm
Breedte	2290 mm (smalspooruitvoering)
Frontruimschild	
Breedte	2460 mm

9.2.15 Overige uitrustingen

VOORZICHTIG	
	<p>Gevaar door niet goedgekeurde wijzigingen Gevaar door beschadiging aan de machine door niet vrijgegeven veranderingen van de constructie, extra uitrustingen en arbeidswerktuigen van Yanmar producten.</p> <p>▷ Veranderingen moeten schriftelijk door de fabrikant goedgekeurd worden. Als dat niet gebeurt, komt onze garantie en ook de productaansprakelijkheid voor evt. daardoor veroorzaakte schade te vervallen.</p>

- Lasthaken in snelwisselaar
- Lasthaken aanschroefbaar op de lepelarm
- Hydraulische hamer
- Grondboor
- Adapter voor aanbouw van hamer
- Aanbouwfrees
- Vorkenbord



9 Technische specificaties

Opties

- Stationairautomaat
- Bakomschakeling bij vorkenbordaanbouw
- Omkering besturing
- Dozerblad vooraan vlotterstand
- Hydraulische snelwisselaar, MS08
- Mechanische snelwisselaar, type HS08
- Tweede + derde circuit
- Omschakeling ISO - SAE-besturing
- Drukloze terugloop
- Dakbeschermrooster, gekeurd volgens FOPS
- Elektrische brandstofvulpomp
- Diefstalbeveiliging (startblokkering)
- Rijalarm
- Verwarming bij stilstand
- Stoelverwarming
- Werkverlichting in LED-uitvoering
- Zwaailicht
- Klimatronic
- Mistlicht achteraan
- Automatische uitschakeling motor



Aanwijzing

Verder toebehoren vindt u bij de fabrikant.

10 Fouten opsporen en verhelpen

▲ WAARSCHUWING	
	<p>Gevaar door hitte, onder druk staande onderdelen en media Hydraulische installatie, koelsysteem, machine-onderdelen, enz. kunnen heet zijn en onder druk staan. Gevaar op ernstige letsels en brandwonden.</p> <ul style="list-style-type: none"> ▷ Laat de machine afkoelen. ▷ Druk aflaten. ▷ Werk met de grootste voorzichtigheid. ▷ Persoonlijke beschermingsuitrusting dragen. ▷ Bijvoorbeeld hete oppervlakken met geschikte hulpmiddelen afdekken.

▲ WAARSCHUWING	
	<p>Gevaar door bewegende en draaiende machine-onderdelen Intrekgevaar. Gevaar op ernstige verwondingen.</p> <ul style="list-style-type: none"> ▷ Machine uitschakelen. ▷ Machine met de accuscheidingsschakelaar van de spanningstoevoer losmaken.

Storingen tijdens het werk zijn vaak het gevolg van:

- Verkeerde bediening van de machine.
- Gebruik van ongeschikte bedrijfsstoffen.
- Geen regelmatig onderhoud.



10 Fouten opsporen en verhelpen

10.1 Wie mag storingen verhelpen?

- Binnen de garantieperiode moet het verhelpen van de storing door uw bevoegde servicebedrijf resp. door de vakkundige werkplaats gebeuren.
- Kan de opgetreden storing alleen door een reparatie verholpen worden, dan moet u het bevoegde servicebedrijf inschakelen.
- Foutopsporing mag alleen door servicepersoneel uitgevoerd worden. Houd voldoende afstand van draaiende delen.

Storingen aan de motor

- Alle aan de motor optredende gebreken en storingen moeten aan de hand van de aparte motorhandleiding gecontroleerd worden. Het verhelpen van de storingen moet binnen de garantieperiode door het bevoegde servicebedrijf resp. door een vakkundige werkplaats geschieden.
- Herstellingen in het motorbereik enkel bij koude motor uitvoeren.

10.2 Vóór het verhelpen van de storing

- ◆ Parkeer de machine op een draagkrachtige en zo vlak mogelijke ondergrond.
- ◆ Plaats de machine in de parkeerstand.
- ◆ Parkeer de machine alleen daar, waar hij geen obstakel voor b.v. het openbare verkeer of het verkeer op de bouwwerf vormt.
- ◆ Zet de werkuitrusting aan de grond doordat u de werkuitrusting met de bak op de grond plaatsen of andere gelijkwaardige maatregelen treffen.
- ◆ Laat het dozerblad zakken.
- ◆ Laat de werkuitrusting zakken. Laat de restdruk af.
- ◆ Zet de aandrijfmotor af en trek de sleutel uit het contact.
- ◆ Koppel de machine los van de spanningstoevoer met behulp van de accuscheidingsschakelaar.
- ◆ Zet de uitstapconsole (linker armluning) omhoog.
- ◆ Vergrendel de vensters en sluit de deuren af.
- ◆ Beveilig de machine met keggen tegen weggrollen.
- ◆ Gebruik om op- en in de machine te stappen het daarvoor voorziene opstapje en oppervlakken en geschikte hulpmiddelen (vb. ladder of opstapje). Hou bij het instappen en verlaten van de machine steeds op drie punten contact.
- ◆ Ga uiterst voorzichtig te werk bij de foutopsporing.



10.3 Verhelpen van storingen

10.3.1 Algemene storingen

Storing	<i>Machine rijdt niet</i>
Oorzaak	<ul style="list-style-type: none"> • Linkerarmconsole omhoog geklapt of schakelaar defect • Voorstuurdruk is ontoereikend of ontbreekt • Hydraulische oliepeil te laag • Hydraulische pomp uitgevallen
Oplossing	<ul style="list-style-type: none"> ◆ Armconsole naar beneden klappen ◆ Voorstuurdruk controleren ◆ Hydraulische olie tot markering bijvullen ◆ Pomp door een vakman laten controleren, evt. vervangen
Storing	<i>Rijvermogen te laag</i>
Oorzaak	<ul style="list-style-type: none"> • Motorvermogen onvoldoende • Pomp heeft te weinig vermogen
Oplossing	<ul style="list-style-type: none"> ◆ Dieselmotor controleren ◆ Pomp controleren en indien nodig vervangen
Storing	<i>Graafuitrusting werkt niet</i>
Oorzaak	<ul style="list-style-type: none"> • Tuimelschakelaar - werkhydraulica in stand "UIT" • Linkerarmconsole omhoog geklapt of schakelaar defect • Schakelaar van de armconsole defect • Olietoevoer naar de hydraulische pomp onderbroken • Hydraulische pomp uitgevallen • Hoofdoorverdrukkcleppen uitgevallen • Onderhoudsklep omhoog geklapt • Schakelaar van de onderhoudsklep defect
Oplossing	<ul style="list-style-type: none"> ◆ Tuimelschakelaar-Werkhydraulica omschakelen ◆ Armconsole naar beneden klappen ◆ Schakelaar controleren en indien nodig herstellen of vervangen ◆ Leidingen controleren ◆ Hydraulische pomp door een vakman laten controleren, evt. vervangen ◆ Hoofdoorverdrukkcleppen controleren en evt. vervangen ◆ Onderhoudsklep sluiten ◆ Schakelaar aan de onderhoudsklep repareren of vervangen



10 Fouten opsporen en verhelpen

Storing	<i>Geen sturbeweging</i>
Oorzaak	<ul style="list-style-type: none"> • Olietoevoer naar de pomp onderbroken • Hydraulische pomp defect • Prioriteitsklep defect • Stuurhuis defect • Stuurcilinder defect • Rijrichtingschakelaar defect • Magneetklep blijft hangen of is defect • Stroomtoevoer naar de rijrichtingschakelaar of magneetklep onderbroken • Vulcircuit - terugslagklep defect • Hogedrukbeperingsklep is beschadigd of verkeerd ingesteld • Lekkage bij regelzuiger • Mechanische schade aan de verstelbare pomp en/of motor
Oplossing	<ul style="list-style-type: none"> ◆ Zuigleiding controleren en repareren ◆ Hydraulische pomp controleren, repareren of vervangen ◆ Prioriteitsklep: Schade verhelpen (contact opnemen met service) ◆ Stuurhuis: Schade verhelpen (contact opnemen met service) ◆ Stuurcilinder repareren ◆ Rijrichtingschakelaar repareren of vervangen ◆ Elektromagnetische klep controleren en evt. vervangen ◆ Stroomtoevoer controleren en repareren (ook massaverbinding) ◆ Controleren, evt. vervangen ◆ Kleppen onderling verwisselen. Als de machine nu in de andere richting rijdt, dan de klep onderzoeken, reinigen, evt. vervangen ◆ Steldruk bij regelzuiger (achter de steltijdsdoring) controleren ◆ Regelbare pomp controleren, evt. contact opnemen met service
Storing	<i>Machine vertoont vermogensverlies</i>
Oorzaak	<ul style="list-style-type: none"> • Motorvermogen onvoldoende • Hydraulische oliepeil te laag • Pomp zuigt lucht aan • Werkdruk te laag • Rijrichtingschakelaar defect (kortsluiting) • Magneetklep blijft hangen of is defect • Stelcilinder heeft geen nulstand • Inwendige schade in verstelbare pomp
Oplossing	<ul style="list-style-type: none"> ◆ Dieselmotor controleren ◆ Hydraulische olie tot markering bijvullen ◆ Slangenaansluitingen aantrekken, O-ring of dichtingen vervangen ◆ Hoofdoverdrukventielen (drukafsluiting) opnieuw instellen, evt. vervangen ◆ Rijrichtingschakelaar repareren of vervangen ◆ Magneet repareren of vervangen ◆ Stelcilinder controleren resp. afstellen (contact opnemen met service) ◆ Regelbare pomp volledig vervangen

Storing

Trage versnelling en vertraging, te weinig trekkracht

Oorzaak

- Motorvermogen onvoldoende
- Remmen niet volledig vrijgegeven
- Geen tankvoordruk
- Zuigfilter verstopt
- Olieverlies in de draaidoorvoer
- Vulpomp zuigt lucht
- Vul- resp. voedingsdruk te laag
- Vulcircuitdrukbegrenzingsklep vervuild of beschadigd
- Hoge druk te laag
- Verstelbare pomp zwenkt niet helemaal uit
- Verstelbare motor versteld niet
- Inwendige schade aan verstelbare pomp of motor

Oplossing

- ◆ Dieselmotor controleren
- ◆ Controleren, schade verhelpen
- ◆ Tankdop controleren, vervangen
- ◆ Filter vervangen
- ◆ Draaidoorvoeren opnieuw afdichten
- ◆ Controleren, afdichten
- ◆ Druk controleren, instellen
- ◆ Controleren, instellen, resp. vernieuwen
- ◆ Hoge druk (drukafsluiting) controleren, evt. opnieuw instellen
- ◆ Stuurdruk niet voldoende. Mechanische schade aan pompverstelling. Controleren, instellen resp. repareren
- ◆ Regelstart is te hoog ingesteld. Mechanische schade aan regelaar of verstelling. Instellen resp. contact opnemen met service
- ◆ Eenheden vervangen

Storing

Machine werkt te langzaam, hydraulische olie raakt oververhit

Oorzaak

- Hoofdoorverdrukventiel te laag ingesteld of defect
- Pomp heeft ontoelaatbare slijtage
- Verkeerde hydraulische olie
- Olipeil te laag
- Hydraulische oliekoeler vervuild of beschadigd
- Lucht in het hydraulische systeem

Oplossing

- ◆ Hoofdoorverdrukventiel instellen en indien nodig vervangen
- ◆ Hydraulische pomp vervangen
- ◆ Hydraulische olie moet aan de kwaliteitseisen van onze olie-aanbeveling voldoen Zie hoofdstuk 6.4.1 "Bedrijfsstoffen".
- ◆ Hydraulische olie tot de voorgeschreven markering bijvullen
- ◆ Hydraulische oliekoeler reinigen, controleren en indien nodig vervangen
- ◆ Met stilstaande motor en ontlast systeem de aansluitingen vastzetten

10 Fouten opsporen en verhelpen

Storing	<i>Hydraulische olie overschrijdt max. toegelaten temperatuur</i>
Oorzaak	<ul style="list-style-type: none"> • Thermoschakelaar defect • Oliepeil te laag • Oliekoeler vervuild of defect • Zuigfilter verstopt • Hogedrukkleppen spreken niet continue aan • Spoelbypass werkt niet • Verstelbare pomp en/of verstelbare motor is beschadigd (slijtage)
Oplossing	<ul style="list-style-type: none"> ◆ Thermoschakelaar vervangen ◆ Olie tot de markering op het kijkglas bijvullen ◆ Oliekoeler reinigen, controleren, evt. vervangen ◆ Zuigfilter vervangen ◆ Hogedrukkleppen controleren, evt. opnieuw instellen ◆ Spoel- en vulpompdruk controleren, evt. stuwning in het koelcircuit, druk in het pomphuis controleren ◆ Regelbare pomp en/of regelbare motor vervangen
Storing	<i>Hydrostatische rijaandrijving werkt, maar in geen enkele richting</i>
Oorzaak	<ul style="list-style-type: none"> • Te weinig hydraulische olie in de tank • Mechanische verbinding naar de dieselmotor beschadigd • Vulpomp defect, geen vuldruk • Rijrichtingschakelaar defect • Rijrichtingklep defect • Stroomtoevoer naar de rijrichtingschakelaar en/of elektromagnetische klep onderbroken • Drukontlastklep (voedingsdruk) defect • Zuigfilter verstopt • Zuigleiding van de tank naar de pomp geknikt • Geen of te lage voedingsdruk • Aansturing verstelbare pomp onderbroken • Mechanische schade aan de verstelbare pomp en/of motor • Inwendige schade aan verstelbare pomp of motor • Mechanische verbinding van de regelbare motor naar de as onderbroken
Oplossing	<ul style="list-style-type: none"> ◆ Hydraulische olie tot de markering op het peilglas bijvullen ◆ Mechanische verbinding naar de dieselmotor controleren, repareren ◆ Verstelbare pomp vervangen ◆ Rijrichtingsschakelaar controleren en evt. vervangen ◆ Rijrichtingklep controleren, repareren, evt. vervangen ◆ Stroomtoevoer naar de rijrichtingschakelaar en/of elektromagnetische klep controleren en repareren ◆ Drukbegeleuzingsklep controleren en evt. vervangen ◆ Zuigfilter vernieuwen ◆ Zuigleiding van de tank naar de pomp controleren



- ◆ Druk controleren en storing zoeken
- ◆ Druk controleren en storing zoeken
- ◆ Regelbare pomp controleren, evt. contact opnemen met service
- ◆ Regelbare pomp of regelbare motor volledig vervangen
- ◆ Mechanische verbinding van de regelbare motor naar de as controleren, repareren

Storing

Werkcilinders werken niet tot tevredenheid

Oorzaak

- Afdichtingen in de cilinders versleten
- Secundaire kleppen defect

Oplossing

- ◆ Afdichtingen in cilinders vervangen
- ◆ Secundaire kleppen controleren en evt. vervangen

Storing

Bovenwagen zwenkt weg

Oorzaak

- Ontoelaatbare slijtage in zwenkaandrijving
- Rem versleten

Oplossing

- ◆ Zwenkaandrijving controleren en indien nodig vervangen
- ◆ Rem compleet vervangen

Storing

Geen of onvoldoende vergrendeling van de plunjercilinders

Oorzaak

- Mechanische fout
- Elektrische storing
- Geen drukopbouw
- Sponsachtige vergrendeling

Oplossing

- ◆ Schakelkleppen controleren, evt. vervangen
- ◆ Schakelaars, kabels, aansluitingen en zekeringen controleren
- ◆ Hydraulische toevoer controleren
- ◆ Plunjercilinders ontluichten



10 Fouten opsporen en verhelpen

Storing	<i>Bedrijfsrem - onvoldoende remvermogen</i>
Oorzaak	<ul style="list-style-type: none"> • Slijtage aan de remschijven • Remsysteem defect
Oplossing	<ul style="list-style-type: none"> ◆ Remschijven repareren ◆ Remsysteem repareren, resp. vervangen
Storing	<i>Handrem werkt niet</i>
Oorzaak	<ul style="list-style-type: none"> • Veeraccumulatorrem mechanisch ontgrendeld • Hydraulische storing in de bediening van de veeraccumulatorrem
Oplossing	<ul style="list-style-type: none"> ◆ Veeraccumulatorrem activeren ◆ Veeraccumulatorrem repareren
Storing	<i>Storingen in het elektrische systeem</i>
Oorzaak	<ul style="list-style-type: none"> • Buiten- en/of binnenverlichting werkt niet • Ruitenwisser werkt niet • Startstelsel werkt niet tot tevredenheid • Claxon doet het niet • Besturingselementen werken niet nauwkeurig
Oplossing	<ul style="list-style-type: none"> ◆ Kabels, aansluitingen, lampen en zekeringen voor verlichting controleren ◆ Kabels, aansluitingen en zekeringen van de ruitenwisser controleren Ruitenwisser op mechanische schade onderzoeken, evt. vervangen ◆ Belastingcapaciteit van de accu controleren. Werking van de startmotor testen. Aansluiting en toestand van de stroom- en massakabel controleren. Werking van het contact en startrelais controleren en evt. vervangen ◆ Kabels, aansluitingen en zekeringen van de claxon controleren en evt. claxon vervangen ◆ Gebreken of bron van de storing opsporen en verhelpen, indien nodig servicemonteur inschakelen
Storing	<i>Storingen aan het overlastwaarschuwingssysteem</i>
Oorzaak	<ul style="list-style-type: none"> • Geen optische weergave • Geen akoestische waarschuwing • Overlastsensor of weergavemodule defect • Overlastwaarschuwingssysteem niet ingeschakeld
Oplossing	<ul style="list-style-type: none"> ◆ Overlastsensor of weergavemodule door de klantendienst laten controleren ◆ Overlastwaarschuwing inschakelen

10.3.2 Storingen van de startblokkering

Storing	<i>Startblokkering werkt niet</i>
Oorzaak	<ul style="list-style-type: none"> • Contact niet aangesloten op de stroomtoevoer • Antennekabel niet aangesloten of defect • Sleutel beschikt niet over ingeleerde transponder
Oplossing	<ul style="list-style-type: none"> ◆ Spanningsvoorziening op stekkercontacten controleren ◆ Antennestekkerverbinding controleren ◆ Antennekabel controleren ◆ Sleutel met ingeleerde transponder gebruiken
Storing	<i>Inleren van sleutels niet mogelijk</i>
Oorzaak	<ul style="list-style-type: none"> • Klem 30 van regelapparaat niet aangesloten • Eerder geen of verkeerde mastersleutel gebruikt (rode greep) • Tijd van mastersleutel in het contactslot te kort of te lang • In te leren sleutel heeft geen transponder • Antenne defect • Inleertijd voor sleutel in het contactslot te kort
Oplossing	<ul style="list-style-type: none"> ◆ Klem 30 aansluiten op de regeleenheid ◆ Mastersleutel gebruiken ◆ Mastersleutel voldoende tijd geven ◆ Controleren of de in te leren sleutel over een transponder beschikt ◆ Controleren of de antenne werkt ◆ Inleertijd voor sleutels in het contact verlengen
Storing	<i>Wissen van ingeleerde sleutel niet mogelijk</i>
Oorzaak	<ul style="list-style-type: none"> • Geen of verkeerde mastersleutel gebruikt (rode greep) • Tijd van mastersleutel in het contactslot te kort • Antenne defect
Oplossing	<ul style="list-style-type: none"> ◆ Correcte mastersleutel gebruiken ◆ Mastersleutel voldoende tijd geven ◆ Controleren of de antenne werkt



10 Fouten opsporen en verhelpen



11 Trefwoordenregister

A

Aandrijving op de vooras	178
Aanslagpunten voor kraanverlading	27
Aanwijzingen	11
Accu	193, 196
Accu controleren	196
Accu monteren	196
Accu's demonteren	199
Acculaadcontrole	26
Accutoestand	260
Adembescherming	17
Afstempelinrichting	289
Algemene veiligheidsaanwijzingen	30
Arbeidswerktuigen wisselen	252
Assen	175, 282

B

Banden	283
Bediening	31, 233
Bedieningsconsole	66
Bedieningselementen	65
Bedoeld gebruik	12
Bedrijfsrem	226
Bedrijfsrem ontluichten	184
Bergen van de machine	261
Berging	44
Beschermdak	36
Beschermende handschoenen	17
Beschermende kleding	17
Bestuurdersplaats	64
Bestuurdersstoel instellen	207
Bevestigingspunten	261
Bewaking tijdens het werk	216
Bovenleidingen	37
Brandblusser	27, 45
Brandpreventie	45
Brandstof	26, 260
Brandstoffilter	156
Brandstofpeil	26
Brandstofsysteem	148
Brandstoftank	158

C

Claxon (hoorn)	27
Concentratie antivriesmiddel controleren	138



11 Trefwoordenregister

Conformiteitverklaring	13
Controle	45
D	
Dagelijkse en wekelijkse werkzaamheden	125
Demontage van de accu	195
Differentieel van de achteras	178
Differentieel van de vooras	176
Doseerbaar rijden	222
Dozerblad	26
Draaiverbinding	188
Dubbelbakgrijper	255
E	
Eerste Hulp-doos, verbandtrommel	27
Eerste inspectie	124
Elektrisch systeem	279, 298
Elektrische bovenleidingen	37
Elektrische spanning	16
Elektrische uitrusting	187
Explosiegevaar	16
F	
Filterpatroon retourfilter vervangen	171
G	
Garantie	13, 48, 115, 289
Gebruik van de werkfuncties	238
Gebruikshandleiding	47
Gehoorsbescherming	17
Gevaar	15
Gevaarlijk punt	16
Gevaarlijke stoffen	17
Gevarenzone	32
Graafcurve	271, 272, 273, 274
Graafmachinerem	227
Graafuitrusting	280, 293
H	
Hefcapaciteiten	283
Hoofdpatroon luchtfilter	143, 144
Hoofdpatroon reinigen	144, 148
Hoofdpatroon vervangen	144
Hulpregelkring	244
Hulpstuurkring	246, 248
Hydraulica	46
Hydraulisch oliepeil controleren	167
Hydraulische hamer	26, 257
Hydraulische installatie	281



Hydraulische olie	26, 119, 120, 260
Hydraulische olie retourfilter	171
Hydraulische olie verversen	168
Hydraulische olietank	166
Hydraulische snelwisselinrichting	254
I	
Inspectieschema	128
Intervallen olie-analyse	115
K	
Kast met zekeringen en relais	58
Knelgevaar	16
Knikken	239
Koelmiddel	260
Koelribben reinigen	139
Koelsysteem	137
Koelvloeistof verversen	139
L	
Lagersysteem smeren	189
Leidingbreukbeveiliging	174
Luchtaanzuiging	142
Luchtdruk van de banden controleren	182
Luchtfilter	26
M	
Machine conserveren	201
Machine voorbereiden voor onderhoud	142
Milieubescherming	30
Montage van de werkuitrusting	253
Motor aanlaten	213
Motor uitzetten	218
Motorolie	119, 260
Motorolie verversen	135
Motoroliedruk	26
Motoroliefilter	136
Motoroliepeil controleren	134, 136
N	
Niet-doelmatig gebruik	12
Normale besturing	226
O	
Oliecircuit 'Rijden' openen	263
Oliepeil van de motor	26
Ombouwen	41
Omhullende cirkel	275



11 Trefwoordenregister

Ondergrondse leidingen	37
Onderhoud	41, 111
Onderhoudsinterval filterpatroon	143
Onderhoudstermijnen van de patroon	144
Onderstel	279
Ontluchten	173
Ontluchten van de plunjercilinders	173
Overzicht machine	49, 51

P

Parallele zijdelingse verstelling	276
Parkeerrem	226
Parkeren	231
Peil hydraulische olie	26
Pendelasvergrendeling	243
Personen vervoeren	33
Persoonlijke beschermingsuitrusting	28
Pictogrammen	26
Plaats van inzet	7

R

Regelmatige olieanalyses	115
Remmen	183, 280
Rendabel gebruik	7
Reparatie	41
Restgevaren	46
Rijden	35, 218
Rijden op wegen	228
Rijsnelheid langzaam	26
Rijsnelheid snel	26
Rijvermogen	293
Risicoclassificatie	15
Ruimtes	38
Ruitensproeier	200
Ruitenwisser	26

S

Schadelijke stoffen voor het milieu	17
Smeerpuntenoverzicht	122
Smeerschema	122
Snelwisselaar openen	254
Stabiliteit	33
Steunpoten/ Schuifblad	240, 241
Stillegging	201
Stoffilter - cabineventilatie	199
Storingen aan de dieselmotor	292
Stuurinrichting	224



T

Tijdens de stillegging	202
Toestand van de banden controleren	182
Transport	44
Transport van de machine	269

U

Uitschakeling werkhydraulica	26
------------------------------	----

V

Vallende voorwerpen	36
Vastsjorpunten	27
Veeraccumulatorrem	264
Veeraccumulatorrem instellen	265
Veeraccumulatorrem ontluichten	186
Veilige afstand	37
Veilige werkomgeving	29
Veiligheidsaanwijzingen	11
Veiligheidsbril	17
Veiligheidspatroon luchtfilter	144
Veiligheidspatroon vervangen	146
Veiligheidssymbool	11, 15, 19
Ventilatiestand	210
Ventilator verwarming/ventilatie	26
Verbrandingsgevaar	16
Verhelpen van storingen	293
Verladen	44, 268
Verlichting en waarschuwingsinrichtingen	197
Vermogensverlies	294
Versnellingsbak in neutraal zetten	264
Vertanding smeren	188
Vervuilingindicator hydraulische oliefilter	26
Vetpomp	27
Vierwielbesturing	226
Vierwielbesturing "rondom"	226
Vóór het bedrijf	205
Vorbereidingswerkzaamheden voor het bergem	262
Voorgloeien	26
Voorruit	210
Voorzichtig	15
Voorzichtig - zonder veiligheidssymbool	16
V-riem	159
V-riem controleren	159
Vulhoeveelheden	120

W

Waarschuwing	15
Werkcilinders	297, 298
Werken met de hydraulische hamer	259



11 Trefwoordenregister

Werken met de machine	36, 232
Werkgereedschap	288
Werkonderbrekingen	39
Werkverlichting	26
Wielen	182
Wielnaaf	180
Winterbedrijf	260
Wip-rijpedaal	222
Z	
Zwaailicht	26
Zwenkaandrijving	188
Zwevende last	17





MOBIELE GRAAFMACHINE

YANMAR

YANMAR CONSTRUCTION EUROPE EQUIPMENT S.A.S

<http://www.yanmar.eu>